



Modell der Dampflokom BR 50.40

**37040**

**Inhaltsverzeichnis:**

	Seite
Informationen zum Vorbild	4
Hinweise zur Inbetriebnahme	6
Sicherheitshinweise	8
Allgemeine Hinweise	8
Funktionen	8
Schaltbare Funktionen	9
Parameter/Register	24
Ergänzendes Zubehör	25
Wartung und Instandhaltung	29
Ersatzteile	36

**Table of Contents:**

	Page
Information about the prototype	4
Notes about using this model for the first time	6
Safety Notes	10
General Notes	10
Functions	10
Controllable Functions	11
Parameter/Register	24
Completing accessories	25
Service and maintenance	29
Spare Parts	36

**Sommaire :**

	Page
Informations concernant la locomotive réelle	5
Indications relatives à la mise en service	6
Remarques importantes sur la sécurité	12
Informations générales	12
Fonctionnement	12
Fonctions commutables	13
Paramètre/Register	24
Accessoires complémentaires	25
Entretien et maintien	29
Pièces de rechange	36

**Inhoudsopgave:**

	Pagina
Informatie van het voorbeeld	5
Opmerking voor de ingebruikname	6
Veiligheidsvoorschriften	14
Algemene informatie	14
Functies	14
Schakelbare functies	15
Parameter/Register	24
Aanvullende toebehoren	25
Onderhoud en handhaving	29
Onderdelen	36

**Indice de contenido:**

	Página
Notas para la puesta en servicio	6
Aviso de seguridad	16
Informaciones generales	16
Funciones	16
Funciones posibles	17
Parámetro/Registro	24
Accesorios complementarios	25
El mantenimiento	29
Recambios	36

**Indice del contenuto:**

	Pagina
Avvertenza per la messa in esercizio	6
Avvertenze per la sicurezza	18
Avvertenze generali	18
Funzioni	18
Funzioni commutabili	19
Parametro/Registro	24
Accessori complementari	25
Manutenzione ed assistere	29
Pezzi di ricambio	36

**Innehållsförteckning:**

	Sida
Anvisningar för körning med modellen	6
Säkerhetsanvisningar	20
Allmänna informationer	20
Funktioner	20
Kopplingsbara funktioner	21
Parameter/Register	24
Ytterligare tillbehör	25
Underhåll och reparation	29
Reservdelar	36

**Indholdsfortegnelse:**

	Side
Henvisninger til ibrugtagning	6
Vink om sikkerhed	22
Generelle oplysninger	22
Funktioner	22
Styrbare funktioner	23
Parameter/Register	24
Ekstra tilbehør	25
Service og reparation	29
Reserve dele	36

## **Informationen zum Vorbild**

### **Güterzug-Dampflokomotive BR 50.40**

Nach intensiven Versuchen mit den beiden Franco-Crosti Lokomotiven der Baureihe 42.90 entschied sich die Deutsche Bundesbahn, mehrere Loks der BR 50 dementsprechend umzubauen. Bei einem Franco-Crosti Kessel handelt es sich um einen herkömmlichen Lok-Kessel mit nachgeschaltetem zweitem Kessel. Dieser erwärmt das Speisewasser mit Hilfe der vorbeiströmenden Rauchgase. Dieser zweite Kessel wird daher Abgasvorwärmer genannt. Die italienischen Konstrukteure Franco und Crosti bauten bereits in den 1930er-Jahren die ersten Versuchsmaschinen mit dieser Technik. Die Kohleersparnis durch den verbesserten Wirkungsgrad betrug etwa 20 %. Auf einer Seite des Kessels ragt der flache Betriebsschornstein heraus, was ein recht markantes Erscheinungsbild ergibt. Der normale Schornstein dient während des Betriebes nicht mehr zum Ableiten der Rauchgase, sondern wird dazu nur noch beim Anheizen benötigt. Trotz des gesteigerten Wirkungsgrades ergaben sich relativ hohe Betriebskosten, da die Vorwärmerkessel sehr korrosionsanfällig waren.

Insgesamt 31 Lokomotiven wurden von Henschel 1954 bzw. 1958 an die Deutsche Bundesbahn geliefert und als Baureihe 50.40 eingereiht. Die zweizylindrigen, 90,6 t schweren Lokomotiven hatten vorwärts wie rückwärts eine Höchstgeschwindigkeit von 80 km/h und eine induzierte Leistung von 1.540 PSI. Sie waren im Münsterland und im Rheinland im Güterzugdienst eingesetzt bis sie 1967 ausgemustert und verschrottet wurden.

## **Information about the Prototype**

### **German Federal Railroad class 50.40**

After intensive experiments with the two class 42.90 Franco-Crosti locomotives, the German Federal Railroad decided to convert several class 50 locomotives in the same manner. A Franco Crosti boiler is a conventional locomotive tank with a second boiler connected in the steam lines. It heats feed water with the assistance of smoke exhaust gases passing over the water. This second boiler is therefore called an exhaust gas pre-heater. The Italian designers Franco and Crosti built their first test units with this technology as early as the Thirties. The savings in coal were approximately 20 % with the improved efficiency. The flat smokestack for operation projects from one side of the boiler, which results in a rather striking appearance. The standard smokestack no longer serves to discharge smoke exhaust gases during operation, but is only required for firing up the locomotive. Relatively high operating costs resulted despite the increased efficiency, since the pre-heater boiler was easily subject to corrosion.

A total of 31 locomotives were delivered to the German Federal Railroad by Henschel in 1954 and 1958, and were designated as the class 50.40. These two-cylinder, 90.6 metric tons heavy locomotives had a maximum speed of 80 km/h / 50 mph in both directions and an indexed performance of 1,540 pounds per square inch. They were used in the Münsterland area and in the Rhine area in freight train service until they were retired in 1967 and then scrapped.

## **Informations concernant la locomotive réelle**

### **Locomotive à vapeur pour trains marchandises série 50.40**

Après des essais intensifs avec les deux locomotives Franco-Crosti de la série 42.90, la Deutsche Bundesbahn décida de transformer en conséquence plusieurs locomotives de la BR 50. Une chaudière Franco-Crosti est une chaudière de locomotive traditionnelle équipée d'une seconde chaudière montée en aval. Cette dernière préchauffe l'eau d'alimentation à l'aide des gaz de combustion en circulation. Cette seconde chaudière est donc appelée « réchauffeur à vapeur d'échappement ». Les premières machines d'essai équipées de cette technique furent construites par les Italiens Franco et Crosti dès les années 30. L'économie de charbon réalisée grâce à l'amélioration de l'efficacité était d'environ 20 %. La cheminée d'exploitation, de forme plate, dépasse de l'un des côtés de la chaudière, conférant à l'ensemble une allure originale. En service, la cheminée normale ne sert plus à évacuer les gaz de fumée, fonction qu'elle ne remplit désormais plus que lors de la mise en chauffe. Malgré l'amélioration du degré d'efficacité, les coûts d'exploitation s'avèrent relativement élevés, car la chaudière de préchauffage était très sensible à la corrosion.

Au total, 31 locomotives immatriculées dans la série 50.40 furent livrées par Henschel à la Deutsche Bundesbahn en 1954, resp. 1958. Ces locomotives à deux cylindres et d'un poids de 90,6 t affichaient une vitesse maximale de 80 km/h, en marche avant comme en marche arrière, ainsi qu'une puissance développée de 1540 ch. Elles furent affectées au trafic marchandises dans la région de Münster et en Rhénanie jusqu'à ce qu'elles soient réformées et mises à la ferraille en 1967.

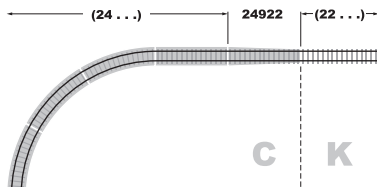
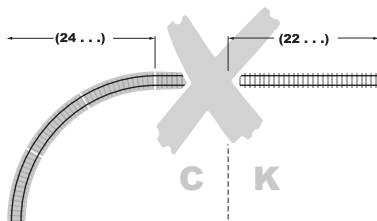
## **Informatie van het voorbeeld**

### **Goederentrein-stoomlocomotief serie 50.40**

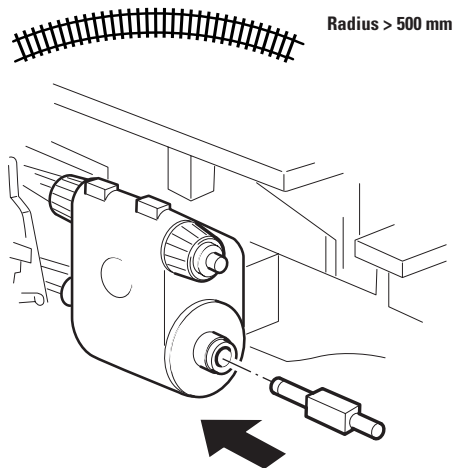
Na intensieve proeven met de twee Franco-Crosti-locomotieven van de serie 42.90 besloot de Deutsche Bundesbahn om een aantal locs van de serie 50 overeenkomstig om te bouwen. Een Franco-Crosti ketel is in feite een gebruikelijke locketel met een daarachter geschakelde tweede ketel. Deze verwarmt het voedingswater met behulp van de langstromende rookgassen. Deze tweede ketel wordt daarom rookgasvoorverwarmer genoemd. De Italiaanse constructeurs Franco en Crosti bouwden al in de jaren 1930 de eerste proefmachines met deze techniek. Dankzij het hogere rendement werd een kolenbesparing van ongeveer 20% gerealiseerd. Aan een zijde van de ketel stak de vlakke schorsteen omhoog, wat voor een markant verschijningsbeeld zorgde. De normale schoorsteen diende tijdens het bedrijf niet meer voor het uitstoten van de rookgassen; hiervoor was hij alleen nog maar tijdens het opstoken nodig. Ondanks het hogere rendement waren de exploitatiekosten relatief hoog omdat de voorverwarmingsketels zeer corrosiegevoelig waren.

Henschel leverde van 1954 tot 1958 in totaal 31 locomotieven aan de Deutsche Bundesbahn, die als serie 50.40 werden ingedeeld. De 90,6 t zware locomotieven met twee cilinders hadden zowel vooruit als achteruit een maximumsnelheid van 80 km/uur en een geïnduceerd vermogen van 1.540 PSi. Ze werden in het Münsterland en in het Rijnland ingezet in het goederenverkeer tot ze in 1967 buitendienstgesteld en verschroot werden.

Übergangsgleis/Steigung und Bogenanfang  
Transfer rail/gradient and start of bend  
Rail de transition/montée et début de courbe  
Ovrgangsrail/Steiging en boogbegin  
Vía de transición/cuesta e inicio de la curva  
Binario di raccordo/pendenza ed inizio della curva  
Övergångsräls/stigning och början av kurva  
Ovrgangsspor/stigning og kurvestart

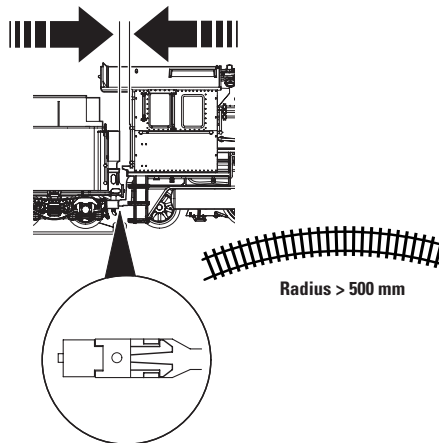
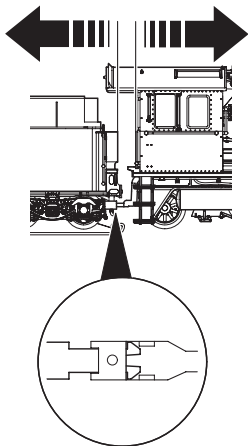


Kolbenstangenschutzrohr einsetzen  
How to install the cylinder rod protector  
Insérer le tube de protection de la lige de piston  
Beschermbuis cilinderstang plaatsen  
Colocar el tubo protector de la biela  
Installazione del tubetto di protezione per l'asta dello stantuffo  
Kolvstångsskyddsroret monteras  
Cylinderstang-beskyttelsesør indsættes





**Kurzkupplung zwischen Lok und Tender verstellbar**  
**Close coupling between locomotive and tender is adjustable**  
**Attelage court réglable entre locomotive et tender**  
**Kortkoppeling tussen loc en tender is verstelbaar**  
**El enganche corto ajustable entre locomotora y tender**  
**Aggancio corto regolabile tra locomotiva e tender**  
**Kortkopplet mellan lok och tender kan regleras**  
**Kortkobling mellem lok og tender indstillelig**



## Sicherheitshinweise

- Die Lok darf nur mit einem dafür bestimmten Betriebssystem (Märklin Wechselstrom, Märklin Delta, Märklin Digital oder Märklin Systems) eingesetzt werden.
- Nur Schaltnetzteile/Transformatoren verwenden, die Ihrer örtlichen Netzspannung entsprechen.
- Die Lok darf nur aus einer Leistungsquelle versorgt werden.
- Beachten Sie unbedingt die Sicherheitshinweise in der Bedienungsanleitung zu Ihrem Betriebssystem.
- Für den konventionellen Betrieb der Lok muss das Anschlussgleis entstört werden. Dazu ist das Entstörset 74046 zu verwenden. Für Digitalbetrieb ist das Entstörset nicht geeignet.
- **ACHTUNG!** Funktionsbedingte scharfe Kanten und Spitzen.
- Setzen Sie das Modell keiner direkten Sonneneinstrahlung, starken Temperaturschwankungen oder hoher Luftfeuchtigkeit aus.

## Allgemeine Hinweise




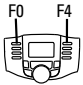
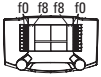


- Die Bedienungsanleitung und die Verpackung sind Bestandteil des Produktes und müssen deshalb aufbewahrt sowie bei Weitergabe des Produktes mitgegeben werden.
- Für Reparaturen oder Ersatzteile wenden Sie sich bitte an Ihren Märklin-Fachhändler.
- <http://www.maerklin.com/en/imprint.html>

## Funktionen

- Erkennung der Betriebsart: automatisch.
- Einstellbare Adressen:  
**1-80** (Control Unit 6021/Mobile Station 60651/652)  
**1-255** (Central Station 60xxx/Mobile Station 60653)
- Adresse ab Werk: **50**
- Mfx-Technologie für Mobile Station/Central Station.  
Name ab Werk: **BR 50 4005 DB**
- Veränderbare Anfahrverzögerung (ABV).
- Veränderbare Bremsverzögerung (ABV).
- Veränderbare Höchstgeschwindigkeit.
- Einstellen der Lokparameter (Adresse, Anfahr-/Bremsverzögerung, Höchstgeschwindigkeit): über Control Unit, Mobile Station oder Central Station.
- Fahrtrichtungsabhängige Stirnbeleuchtung.
- Im Analogbetrieb stehen nur die Fahr- und Lichtwechselfunktionen zur Verfügung.

Jegliche Garantie-, Gewährleistungs- und Schadensersatzansprüche sind ausgeschlossen, wenn in Märklin-Produkten nicht von Märklin freigegebene Fremdteile eingebaut werden und/oder Märklin-Produkte umgebaut werden und die eingebauten Fremdteile bzw. der Umbau für sodann aufgetretene Mängel und/oder Schäden ursächlich war. Die Darlegungs- und Beweislast dafür, dass der Einbau von Fremdteilen oder der Umbau in bzw. von Märklin-Produkten für aufgetretene Mängel und/oder Schäden nicht ursächlich war, trägt die für den Ein- und/oder Umbau verantwortliche Person und/oder Firma bzw. der Kunde.



Schaltbare Funktionen					 Digital/Systems
Spitzensignal	function/off			Funktion f0	Funktion f0
Rauchgenerator <sup>1)</sup>	f1	Funktion 1	Funktion 7	Funktion f1	Funktion f1
Geräusch: Betriebsgeräusch	f2	Funktion 2	Funktion 3	Funktion f2	Funktion f2
Geräusch: Lokpfeife lang	f3	Funktion 3	Funktion 4	Funktion f3	Funktion f3
ABV	f4	Funktion 4	Funktion 2	Funktion f4	Funktion f4
Geräusch: Bremsenquietschen	—	—	Funktion 8	Funktion f5	Funktion f5
Geräusch: Luftpumpe	—	—	Funktion 1	Funktion f6	Funktion f6
Geräusch: Rangierpfeife	—	—	Funktion 5	Funktion f7	Funktion f7
Geräusch: Dampf ablassen	—	—	Funktion 6	Funktion f8	Funktion f8
Geräusch: Kohle schaufeln	—	—	—	Funktion f9	Funktion f9
Geräusch: Schüttelrost	—	—	—	Funktion f10	Funktion f10

1) Gehört nicht zum Lieferumfang.

## Safety Notes

- This locomotive is to be used only with an operating system designed for it (Märklin AC, Märklin Delta, Märklin Digital or Märklin Systems).
- Use only switched mode power supply units and transformers that are designed for your local power system.
- This locomotive must never be supplied with power from more than one transformer.
- Pay close attention to the safety notes in the instructions for your operating system.
- The feeder track must be equipped to prevent interference with radio and television reception, when the locomotive is to be run in conventional operation. The 74046 interference suppression set is to be used for this purpose.
- **WARNING!** Sharp edges and points required for operation.
- Do not expose the model to direct sunlight, extreme changes in temperature, or high humidity.




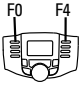
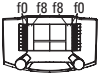


## General Notes

- The operating instructions and the packaging are a component part of the product and must therefore be kept as well as transferred along with the product to others.
- Please see your authorized Märklin dealer for repairs or spare parts.
- <http://www.maerklin.com/en/imprint.html>

## Functions

- Recognition of the mode of operation: automatic.
- Addresses that can be set: 01 – 80  
**1-80** (Control Unit 6021/Mobile Station 60651/652)  
**1-255** (Central Station 60xxx/Mobile Station 60653)
- Address set at the factory: **50**
- Mfx technology for the Mobile Station/Central Station.  
Name set at the factory: **BR 50 4005 DB**
- Adjustable acceleration (ABV).
- Adjustable Braking delay (ABV).
- Adjustable maximum speed.
- Setting the locomotive parameters (address, acceleration/braking delay, maximum speed): with the Control Unit, Mobile Station, Central Station.
- Headlights, changing over with the direction of travel.
- Only the train control functions and headlight changeover feature are available in analog operation.

No warranty or damage claims shall be accepted in those cases where parts neither manufactured nor approved by Märklin have been installed in Märklin products or where Märklin products have been converted in such a way that the non-Märklin parts or the conversion were causal to the defects and/or damage arising. The burden of presenting evidence and the burden of proof thereof, that the installation of non-Märklin parts or the conversion in or of Märklin products was not causal to the defects and/or damage arising, is borne by the person and/or company responsible for the installation and/or conversion, or by the customer.

<b>Controllable Functions</b>					 Digital /Systems
Headlights	function/off			Function f0	Function f0
Smoke generator 1)	f1	Function 1	Function 7	Function f1	Function f1
Sound effect: Operating sounds	f2	Function 2	Function 3	Function f2	Function f2
Sound effect: Long whistle blast	f3	Function 3	Function 4	Function f3	Function f3
ABV	f4	Function 4	Function 2	Function f4	Function f4
Sound effect: Squealing brakes	—	—	Function 8	Function f5	Function f5
Sound effect: Air pump	—	—	Function 1	Function f6	Function f6
Sound effect: Short switching whistle	—	—	Function 5	Function f7	Function f7
Sound: Blowing off steam	—	—	Function 6	Function f8	Function f8
Sound effect: Coal being shoveled	—	—	—	Function f9	Function f9
Sound effect: Rocker grate	—	—	—	Function f10	Function f10

1) Not included in delivery scope.

### Remarques importantes sur la sécurité

- La locomotive ne peut être mise en service qu'avec un système d'exploitation adéquat (Märklin AC, Märklin Delta, Märklin Digital ou Märklin Systems).
- Utiliser uniquement des convertisseurs et transformateurs correspondant à la tension du secteur local.
- La locomotive ne peut être alimentée en courant que par une seule source de courant.
- Veuillez impérativement respecter les remarques sur la sécurité décrites dans le mode d'emploi de votre système d'exploitation.
- Pour l'exploitation de la locomotive en mode conventionnel, la voie de raccordement doit être déparasitée. A cet effet, utiliser le set de déparasitage réf. 74046. Le set de déparasitage ne convient pas pour l'exploitation en mode numérique.
- **ATTENTION!** Pointes et bords coupants lors du fonctionnement du produit.
- Ne pas exposer le modèle à un ensoleillement direct, à de fortes variations de température ou à un taux d'humidité important.




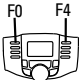
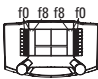


### Informations générales

- La notice d'utilisation et l'emballage font partie intégrante du produit ; ils doivent donc être conservés et, le cas échéant, transmis avec le produit.
- Pour toute réparation ou remplacement de pièces, adressez-vous à votre détaillant-spécialiste Märklin.
- <http://www.maerklin.com/en/imprint.html>

### Fonctionnement

- Détection du mode d'exploitation : automatique.
- Adresses disponibles :  
**1-80** (Control Unit 6021/Mobile Station 60651/652)  
**1-255** (Central Station 60xxx/Mobile Station 60653)
- Adresse encodée en usine : **50**
- Technologie mfx pour Mobile Station/Central Station.  
Nom encodée en usine : **BR 50 4005 DB**
- Temporisation d'accélération réglable (ABV).
- Temporisation de freinage réglable (ABV).
- Vitesse maximale réglable.
- Réglage des paramètres de la loco (adresse, temporisation accélér.-freinage, vitesse maximale) : via Control Unit, Mobile Station ou Central Station.
- Feux de signalisation avec inversion selon sens de marche.
- En mode d'exploitation analogique, seules les fonctions relatives à la conduite et à l'inversion des feux sont disponibles.

Tout recours à une garantie commerciale ou contractuelle ou à une demande de dommages-intérêt est exclu si des pièces non autorisées par Märklin sont intégrées dans les produits Märklin et/ou si les produits Märklin sont transformés et si les pièces d'autres fabricants montées ou la transformation constituent la cause des défauts et/ou dommages apparus. C'est à la personne et/ou la société responsable du montage/ de la transformation ou au client qu'incombe la charge de prouver que le montage des pièces d'autres fabricants sur des produits Märklin ou la transformation des produits Märklin n'est pas à l'origine des défauts et ou dommages apparus.

Fonctions commutables					 Digital/Systems
Fanal	function/off			Fonction f0	Fonction f0
Générateur de fumée <sup>1)</sup>	f1	Fonction 1	Fonction 7	Fonction f1	Fonction f1
Bruitage : Bruit d'exploitation	f2	Fonction 2	Fonction 3	Fonction f2	Fonction f2
Bruitage : sifflet longueur	f3	Fonction 3	Fonction 4	Fonction f3	Fonction f3
ABV	f4	Fonction 4	Fonction 2	Fonction f4	Fonction f4
Bruitage : Grincement de freins	—	—	Fonction 8	Fonction f5	Fonction f5
Bruitage : Compresseur	—	—	Fonction 1	Fonction f6	Fonction f6
Bruitage : Sifflet pour manœuvre court	—	—	Fonction 5	Fonction f7	Fonction f7
Bruitage : Échappement de la vapeur	—	—	Fonction 6	Fonction f8	Fonction f8
Bruitage : Pelletage du charbon	—	—	—	Fonction f9	Fonction f9
Bruitage : Grille à secousses	—	—	—	Fonction f10	Fonction f10

1) Ne fait pas partie de la fourniture.

## Veiligheidsvoorschriften

- De loc mag alleen met een daarvoor bestemd bedrijfssysteem (Märklin AC, Märklin Delta, Märklin digitaal of Märklin Systems) gebruikt worden.
- Alleen net-adapters en transformatoren gebruiken waarvan de aangegeven netspanning overeenkomt met de netspanning ter plaatse.
- De loc mag niet vanuit meer dan één stroomvoorziening gelijktijdig gevoed worden.
- Lees ook aandachtig de veiligheidsvoorschriften in de gebruiksaanwijzing van uw bedrijfssysteem.
- Voor het conventionele bedrijf met de loc dient de aansluit-rail te worden ontstoort. Hiervoor dient men de ontstoor-set 74046 te gebruiken. Voor het digitale bedrijf is deze ontstoor-set niet geschikt.
- **OPGEPAST!** Functionele scherpe kanten en punten.
- Stel het model niet bloot aan in directe zonnestraling, sterke temperatuurwisselingen of hoge luchtvochtigheid.




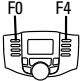
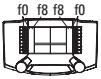


## Algemene informatie

- De gebruiksaanwijzing en de verpakking zijn een bestanddeel van het product en dienen derhalve bewaard en meegeleverd te worden bij het doorgeven van het product.
- Voor reparatie of onderdelen kunt u zich tot uw Märklin handelaar wenden.
- <http://www.maerklin.com/en/imprint.html>

## Functionies

- Herkenning van het bedrijfssysteem: automatisch.
- Instelbare adressen:  
**1-80** (Control Unit 6021/Mobile Station 60651/652)  
**1-255** (Central Station 60xxx/Mobile Station 60653)
- Vanaf de fabriek ingesteld: **50**
- Mfx-technologie voor het Mobile Station/Central Station.  
Naam af de fabriek: **BR 50 4005 DB**
- Instelbare optrekvertraging (ABV).
- Instelbare afremvertraging (ABV).
- Instelbare maximumsnelheid.
- Instellen van de locomotiefparameters (adres, optrek-/afremvertraging, maximumsnelheid): d.m.v. Control Unit, Mobile Station of Central Station.
- Rijrichtingafhankelijke frontseinen.
- In analoogbedrijf zijn alleen de rij- en lichtwissel-functionies beschikbaar.

Elke aanspraak op garantie en schadevergoeding is uitgesloten, wanneer in Märklin-producten niet door Märklin vrijgegeven vreemde onderdelen ingebouwd en/of Märklin-producten omgebouwd worden en de ingebouwde vreemde onderdelen resp. de ombouw oorzaak van nadien opgetreden defecten en/of schade was. De aansprakelijkheid en de bewijslast daaromtrent, dat de inbouw van vreemde onderdelen in Märklin-producten of de ombouw van Märklin-producten niet de oorzaak van opgetreden defecten en/of schade is geweest, berust bij de voor de inbouw en/of ombouw verantwoordelijke persoon en/of firma danwel bij de klant.

<b>Schakelbare functies</b>					 Digital/Systems
Frontverlichting	function/off			Functie f0	Functie f0
Rookgenerator <sup>1)</sup>	f1	Functie 1	Functie 7	Functie f1	Functie f1
Geluid: bedrijfsgeluiden	f2	Functie 2	Functie 3	Functie f2	Functie f2
Geluid: fluit lang	f3	Functie 3	Functie 4	Functie f3	Functie f3
ABV	f4	Functie 4	Functie 2	Functie f4	Functie f4
Geluid: piepende remmen	—	—	Functie 8	Functie f5	Functie f5
Geluid: luchtpomp	—	—	Functie 1	Functie f6	Functie f6
Geluid: rangeerfluit kort	—	—	Functie 5	Functie f7	Functie f7
Geluid: stoom afblazen	—	—	Functie 6	Functie f8	Functie f8
Geluid: kolenscheppen	—	—	—	Functie f9	Functie f9
Geluid: schudrooster	—	—	—	Functie f10	Functie f10

1) Maakt geen deel uit van het leveringspakket.

## Aviso de seguridad

- La locomotora solamente debe funcionar en un sistema de corriente propio (Märklin AC – Märklin Delta – Märklin Digital o Märklin Systems).
- Emplear únicamente fuentes de alimentación conmutadas y transformadores que sean de la tensión de red local.
- La locomotora no deberá recibir corriente eléctrica mas que de un solo punto de abasto.
- Observe bajo todos los conceptos, las medidas de seguridad indicadas en las instrucciones de su sistema de funcionamiento.
- Para el funcionamiento convencional de la locomotora deben suprimirse las interferencias en la vía de conexión de la alimentación. Para ello debe emplearse el set supresor de interferencias 74046. El set supresor de interferencias no es adecuado para el funcionamiento en modo digital.
- **¡ATENCIÓN!** Esquinas y puntas afiladas condicionadas a la función.
- No exponer el modelo en miniatura a la radiación solar directa, a oscilaciones fuertes de temperatura o a una humedad del aire elevada.

## Informaciones generales




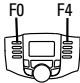
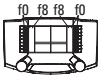


- Las instrucciones de empleo y el embalaje forman parte íntegra del producto y, por este motivo, deben guardarse y entregarse junto con el producto en el caso de venderlo o transmitirlo a otro.
- Para reparaciones o recambios contacte con su proveedor Märklin especializado.
- <http://www.maerklin.com/en/imprint.html>

## Funciones

- Reconocimiento del sistema: automático.
- Códigos disponibles:  
**1-80** (Control Unit 6021/Mobile Station 60651/652)  
**1-255** (Central Station 60xxx/Mobile Station 60653)
- Código de fábrica: **50**
- Tecnología mfx para la Mobile Station/Central Station.  
Nombre de fábrica: **BR 50 4005 DB**
- Arranque lento variable (ABV).
- Frenado lento variable (ABV).
- Velocidad máxima variable.
- Fijar parámetros de la locomotora (código, arranque y frenado, velocidad máxima): por el Control Unit, Mobile Station o Central Station.
- Faros frontales dependientes del sentido de marcha.
- En funcionamiento en modo analógico están disponibles únicamente las funciones de tracción y de alternancia de luces.

Se excluye todo derecho de garantía, prestación de garantía e indemnización sobre aquellos productos Märklin en los que se hubieran montado piezas ajenas no autorizadas por Märklin y/o sobre aquellos productos Märklin que hayan sido modificados cuando la piezas ajenas montadas o la modificación sean las causas de los desperfectos y/o daños posteriormente surgidos. La persona y/o empresa o el cliente responsable del montaje o modificación será el responsable de probar y alegar que el montaje de piezas ajenas o la modificación en/de productos Märklin no son las causas de los desperfectos y/o daños surgidos.



Funciones posibles					 Digital/Systems
Faros frontales	function/off			Función f0	Función f0
Generador de humo <sup>1)</sup>	f1	Función 1	Función 7	Función f1	Función f1
Ruido: Ruido de explotación	f2	Función 2	Función 3	Función f2	Función f2
Ruido del silbido larga	f3	Función 3	Función 4	Función f3	Función f3
ABV	f4	Función 4	Función 2	Función f4	Función f4
Ruido: Chirrido de los frenos	—	—	Función 8	Función f5	Función f5
Ruido: Bomba de aire	—	—	Función 1	Función f6	Función f6
Ruido: Silbato de maniobras corta	—	—	Función 5	Función f7	Función f7
Ruido: Purgar vapor	—	—	Función 6	Función f8	Función f8
Ruido: Cargar carbón con pala	—	—	—	Función f9	Función f9
Ruido: Parrilla vibratoria	—	—	—	Función f10	Función f10

1) No está incluido en el conjunto de piezas suministradas.

### Avvertenze per la sicurezza

- Tale locomotiva deve essere impiegata soltanto con un sistema di funzionamento adeguato per questa (Märklin AC, Märklin Delta, Märklin Digital oppure Märklin Systems).
- Impiegare soltanto alimentatori "switching" e trasformatori che corrispondono alla Vostra tensione di rete locale.
- La locomotiva non deve venire alimentata nello stesso tempo con più di una sorgente di potenza.
- Vogliate prestare assolutamente attenzione alle avvertenze di sicurezza nelle istruzioni di impiego per il Vostro sistema di funzionamento.
- Per il funzionamento tradizionale della locomotiva il binario di alimentazione deve essere protetto dai disturbi. A tale scopo si deve impiegare il corredo antidisturbi 74046. Tale corredo antidisturbi non è adatto per il funzionamento Digital.
- **AVVERTENZA!** Per motivi funzionali i bordi e le punte sono spigolosi.
- Non esponete tale modello ad alcun irraggiamento solare diretto, a forti escursioni di temperatura oppure a elevata umidità dell'aria.




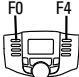
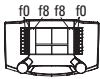


### Avvertenze generali

- Le istruzioni di impiego e l'imballaggio costituiscono un componente sostanziale del prodotto e devono pertanto venire conservati nonché consegnati insieme in caso di ulteriore cessione del prodotto.
- Per le riparazioni o le parti di ricambio, contrattare il rivenditore Märklin.
- <http://www.maerklin.com/en/imprint.html>

### Funzioni

- Riconoscimento del tipo di funzionamento: automatico.
- Indirizzi impostabili:  
**1-80** (Control Unit 6021/Mobile Station 60651/652)  
**1-255** (Central Station 60xxx/Mobile Station 60653)
- Indirizzo di fabbrica: **50**
- Tecnologia Mfx per Mobile Station/Central Station.  
Nome di fabbrica: **BR 50 4005 DB**
- Ritardo di avviamento modificabile (ABV).
- Ritardo di frenatura modificabile (ABV).
- Velocità massima modificabile.
- Regolazione dei parametri della locomotiva (indirizzo, ritardo di avviamento/frenatura, velocità massima): tramite Control Unit, Mobile Station oppure Central Station.
- Illuminazione di testa dipendente dalla direzione di marcia.
- Nel funzionamento analogico si hanno a disposizione solamente le funzioni di marcia e di commutazione dei fanali.

Märklin non fornisce alcuna garanzia, assicurazione e risarcimentodanni in caso di montaggio sui prodotti Märklin di componenti non espressamente approvati dalla ditta. Märklin altresì non risponde in caso di modifiche al prodotto, qualora i difetti e i danni riscontrati sullo stesso siano stati causati da modifiche non autorizzate o dal montaggio di componente esterni non approvati. L'onere della prova che i componenti montati e le modifiche apportate non sono state la causa del danno o del difetto, resta a carico del cliente o della persona/ditta che ha effettuato il montaggio di componenti estranei o che ha apportato modifiche non autorizzate.

Funzioni commutabili					 Digital/Systems
Illuminazione di testa	function/off			Funzione f0	Funzione f0
Apparato fumogeno <sup>1)</sup>	f1	Funzione 1	Funzione 7	Funzione f1	Funzione f1
Rumore: rumori di esercizio	f2	Funzione 2	Funzione 3	Funzione f2	Funzione f2
Rumore: fischio lunga	f3	Funzione 3	Funzione 4	Funzione f3	Funzione f3
ABV	f4	Funzione 4	Funzione 2	Funzione f4	Funzione f4
Rumore: stridore dei freni	—	—	Funzione 8	Funzione f5	Funzione f5
Rumore: compressore dell'aria	—	—	Funzione 1	Funzione f6	Funzione f6
Rumore: fischio di manovra breve	—	—	Funzione 5	Funzione f7	Funzione f7
Rumore: scarico del vapore	—	—	Funzione 6	Funzione f8	Funzione f8
Rumore: spalatura del carbone	—	—	—	Funzione f9	Funzione f9
Rumore: griglia a scuotimento	—	—	—	Funzione f10	Funzione f10

1) Non incl. nella fornitura.

## Säkerhetsanvisningar

- Loket får endast köras med ett därtill avsett driftsystem (Märklin AC, Märklin Delta, Märklin Digital eller Märklin Systems).
- Använd endast nätadapterar och transformatorer anpassade för det lokala elnätet.
- Loket får inte samtidigt försörjas av mer än en kraftkälla.
- Beakta alltid säkerhetsanvisningarna i bruksanvisningen som hör till respektive driftsystemet.
- När motorvagnens lokdel ska köras med konventionell/ analog drift måste anlutningsskenan vara avstörd. Till detta använder man anslutningsgarnityr 74046 med avstörning och överbelastningsskydd. Avstörningsskyddet får inte användas vid digital körning.
- **WARNING!** Funktionsbetingade vassa kanter och spetsar.
- Modellen får inte utsättas för direkt solljus, häftiga temperaturväxlingar eller hög luftfuktighet.




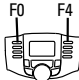
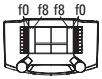


## Allmänna informationer

- Bruksanvisningen och förpackningen är en del av produkten och måste därför sparas och alltid medfölja produkten.
- Kontakta din Märklinfackhandlare för reparationer och reservdelar.
- <http://www.maerklin.com/en/imprint.html>

## Funktioner

- Driftsättet igenkänns automatiskt.
- Inställbara adresser:  
**1-80** (Control Unit 6021/Mobile Station 60651/652)  
**1-255** (Central Station 60xxx/Mobile Station 60653)
- Adress från tillverkaren: **50**
- Mfx-teknologi för Mobile Station/Central Station.  
Namn från tillverkaren: **BR 50 4005 DB**
- Accelerationsfördröjning kan ändras (ABV).
- Bromsfördröjning kan ändras (ABV).
- Toppfart kan ändras.
- Inställning av lokparametrar (Adress, acceleration/ bromsfördröjning, toppfart): Via Control Unit, Mobile Station eller Central Station.
- Körriktningsberoende frontbelysning.
- Vid analog körning är endast den automatiska ljusväxlingsfunktionen tillgänglig.

Varje form av anspråk på garanti och skadestånd är utesluten omdelar används i Märklin-produkter som inte har godkänts av Märklin och/eller om Märklin-produkter har modifierats och de inbyggda främmande delarna resp. modifieringen var upphov till de därefter uppträdande felen och/eller skadorna. Bevisbördan för att inbyggnaden av främmande delar i eller ombyggnaden av Märklin-produkter inte är upphovet till de uppträdande felen och/eller skadorna, bär den person och/eller företag resp. kund som är ansvarig för in- och/eller ombyggnaden.

Kopplingsbara funktioner					 Digital/Systems
Frontstrålkastare	function/off			Funktion f0	Funktion f0
Röksats 1)	f1	Funktion 1	Funktion 7	Funktion f1	Funktion f1
Ljud: Trafikljud	f2	Funktion 2	Funktion 3	Funktion f2	Funktion f2
Ljud: Lokvissla långt	f3	Funktion 3	Funktion 4	Funktion f3	Funktion f3
ABV	f4	Funktion 4	Funktion 2	Funktion f4	Funktion f4
Ljud: Bromsgnissel	—	—	Funktion 8	Funktion f5	Funktion f5
Ljud: Luftpump	—	—	Funktion 1	Funktion f6	Funktion f6
Ljud: Rangervissla kort	—	—	Funktion 5	Funktion f7	Funktion f7
Ljud: Ånga släpps ut	—	—	Funktion 6	Funktion f8	Funktion f8
Ljud: Kol skyfflas	—	—	—	Funktion f9	Funktion f9
Ljud: Roster skakas	—	—	—	Funktion f10	Funktion f10

1) Ingår inte i leveransen.

## Vink om sikkerhed

- Lokomotivet må kun bruges med et driftssystem (Märklin AC, Märklin Delta, Märklin Digital eller Märklin Systems), der er beregnet dertil.
- Anvend kun DC-DC-omformere og transformatorer, der passer til den lokale netspænding.
- Lokomotivet må ikke forsynes fra mere end én strømkilde ad gangen.
- Vær under alle omstændigheder opmærksom på de vink om sikkerhed, som findes i brugsanvisningen for Deres driftssystem.
- Ved konventionel drift af lokomotivet skal tilslutningssporet støjdæmpes. Dertil skal anvendes støjdæmpningssættet 74046. Støjdæmpningssættet er ikke egnet til digital drift.
- **ADVARSEL!** Skarpe kanter og spidser pga. funktionen.
- Modellen må ikke udsættes for direkte sollys, store temperatursving eller høj luftfugtighed.




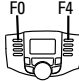
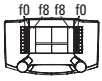


## Generelle oplysninger

- Betjeningsvejledning og emballage hører til produktet og skal derfor gemmes og medfølge, hvis produktet gives videre til andre.
- For reparation eller reservedele bedes De henvende Dem til Deres Märklinforhandler.
- <http://www.maerklin.com/en/imprint.html>

## Funktioner

- Registrering af driftsarten: automatisk.
- Indstillelige adresser:  
**1-80** (Control Unit 6021/Mobile Station 60651/652)  
**1-255** (Central Station 60xxx/Mobile Station 60653)
- Adresse af fabrik: **50**
- Mfx-teknologi til Mobile Station/Central Station.  
Navn af fabrik: **BR 50 4005 DB**
- Indstillelig kørselsforsinkelse (ABV).
- Indstillelig bremseforsinkelse (ABV).
- Indstillelig maksimalhastighed.
- Indstilling af lokomotivparametrene (adresse, kørsels-/bremseforsinkelse, maksimalhastighed):  
Via Control Unit, Mobile Station eller Central Station.
- Køreretningsafhængig frontbelysning.
- I analogdrift er det kun køre- og lysskiftefunktionerne, der er tilgængelige.

Ethvert garanti-, mangelsansvars- og skadeserstatningskrav er udelukket, hvis der indbygges fremmeddele i Märklinprodukter, der ikke er frigivet dertil af Märklin og/eller hvis Märklinprodukter bygges om og de indbyggede fremmeddele hhv. ombygningen var årsag til sådanne opståede mangler og/eller skader. Det påhviler kunden hhv. den person og/eller det firma, der er ansvarlig for ind- og/eller ombygningen, at påvise hhv. bevise, at indbygningen af fremmeddele i, eller ombygningen af Märklinprodukter ikke var årsag til opståede mangler og/eller skader.

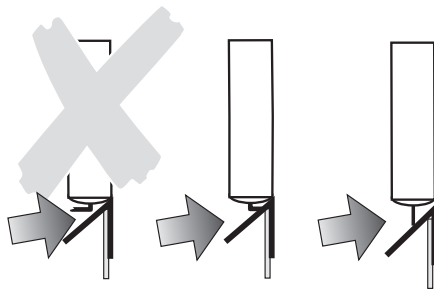
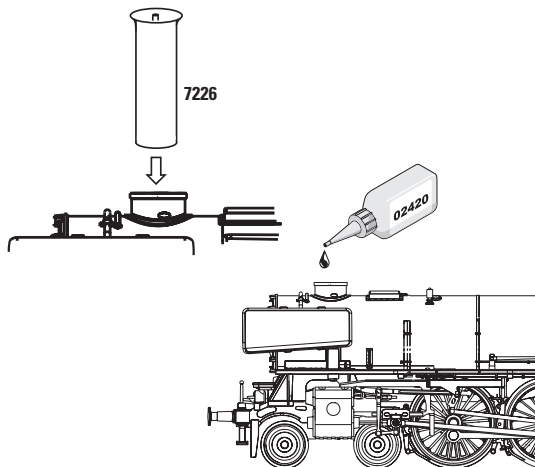
Styrbare funktioner					 Digital/Systems
Frontbelysning	function/off			Funktion f0	Funktion f0
Røggenerator <sup>1)</sup>	f1	Funktion 1	Funktion 7	Funktion f1	Funktion f1
Lyd: Driftslyd	f2	Funktion 2	Funktion 3	Funktion f2	Funktion f2
Lyd: Lokomotivfløjte langt	f3	Funktion 3	Funktion 4	Funktion f3	Funktion f3
ABV	f4	Funktion 4	Funktion 2	Funktion f4	Funktion f4
Lyd: Pibende bremsr	—	—	Funktion 8	Funktion f5	Funktion f5
Lyd: Luftpumpe	—	—	Funktion 1	Funktion f6	Funktion f6
Lyd: Rangerfløjt kort	—	—	Funktion 5	Funktion f7	Funktion f7
Lyd: Dampudledning	—	—	Funktion 6	Funktion f8	Funktion f8
Lyd: Skovling af kul	—	—	—	Funktion f9	Funktion f9
Lyd: Rysterist	—	—	—	Funktion f10	Funktion f10

1) Medleveres ikke.

<b>CV (Parameter) • CV (Parameter) • CV (Paramètre) •  CV (Parameter) • CV (Parámetro) • CV (Parametro) •  CV (Parameter) • CV (Parameter)</b>	<b>CV-Nr.</b>	<b>Wert • Value •  Valeur • Waarde •  Valor • Valore •  Värde • Værdi</b>
<b>Adresse • Address • Adresse • Adres •  Código • Indirizzo • Adress • Adresse</b>	<b>01</b>	<b>01 - (80)* 255</b>
<b>Anfahrverzögerung • Acceleration delay • Temporisation accélération •  Optrekvertraging • Regulación arranque • Ritardo di avviamento •  Igångsättningsreglering • Kørselsforsinkelse</b>	<b>03</b>	<b>01 - (63)* 255</b>
<b>Bremsverzögerung • Braking delay • Temporisation de freinage •  Afremvertraging • Frenado lento • Ritardo di frenatura •  Bromsfördröjning • Bremseforsinkelse</b>	<b>04</b>	<b>01 - (63)* 255</b>
<b>Höchstgeschwindigkeit • Maximum speed • Vitesse maximale •  Maximumsneilheid • Velocidad máxima • Velocità massima •  Toppfart • Maksimalhastighed</b>	<b>05</b>	<b>01 - (63)* 255</b>
<b>Rückstellen auf Serienwerte • Reset to series value •  Remettre aux valeurs de série • Terugzetten naar serie-instellingen •  Restablecer los valores de serie • Ripristinare sui valori di serie •  Återställa till standardvärden • Tibagestil til serieværdien</b>	<b>08</b>	<b>08</b>
<b>Lautstärke • Volume • Volume haut-parleur • Volume •  Volumen del sonido • Intensità del suono • Ljudstyrka • Lydstyrke</b>	<b>63</b>	<b>01- (63)* 255</b>

\* () = Control Unit 6021





### **Potentielle Fehlerquellen beim Rauchgenerator**

- Der Rauchgenerator darf nur maximal halb mit Rauchöl gefüllt sein.
- Im Rauchgenerator darf sich keine Luftblase befinden.
- Der Anschlussdraht an der Unterseite des Rauchgenerators muss sicheren Kontakt zur Anschlussfeder im Lokomotiv-Fahrgestell besitzen. Notfalls Anschlussdraht entsprechend nebenstehender Zeichnung justieren.

### **Potential Problems with the Smoke Generator**

- The smoke generator cannot be filled any more than halfway with smoke fluid.
- There should not be any air bubbles in the smoke generator.
- The connecting wire on the underside of the smoke generator must have a clean contact with the connection field in the locomotive's frame. When necessary, adjust the connecting wire according to the diagram next to this text.

### **Causes d'erreurs potentielles Avec le générateur fumigène**

- Le générateur fumigène ne peut pas être rempli de liquide fumigène au-delà de la moitié du tube.
- Aucune bulle d'air ne peut se trouver dans le générateur fumigène.
- Le câble de raccordement raccordé à la face inférieure du fumigène doit posséder un contact sûr avec le ressort de connexion dans le châssis de la locomotive. En cas de besoin, ajustez le câble de connexion en vous conformant au schéma.

### **Potentiële storingsoorzaken bij rookgeneratoren**

- De rookgenerator mag maximaal half met rookolie gevuld worden.
- In de rookgenerator mag zich geen luchtbel bevinden.
- De aansluitdraad aan de onderzijde van de rookgenerator moet een betrouwbaar contact maken met de contactveer in het locomotief onderstel. Eventueel de aansluitdraad volgens de onderstaande tekening bijstellen.

### **Instrucciones importantes para el buen uso del fumígeno**

- Llenar el cartucho solamente hasta la mitad con líquido fumígeno.
- Prestar atención que no se forme una burbuja de aire en el cartucho.
- El hilo tomacorriente de la base debe tener un buen contacto con el resorte que está en el bastidor de la locomotora. Si fuera necesario, ajustar el hilo tomacorriente según la ilustración. In caso di necessità, si regoli il conduttore di alimentazione in modo corrispondente al disegno che si trova qui accanto.

### **Potenziari origini di guasti nel caso dell'apparato fumogeno**

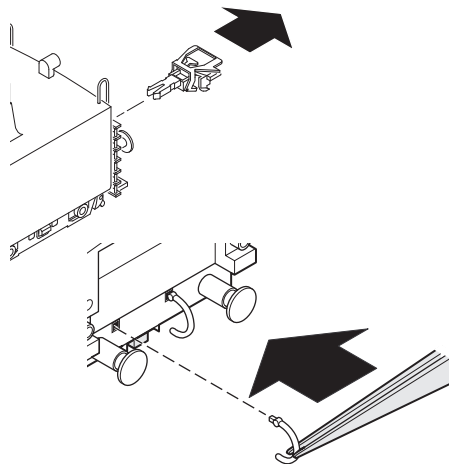
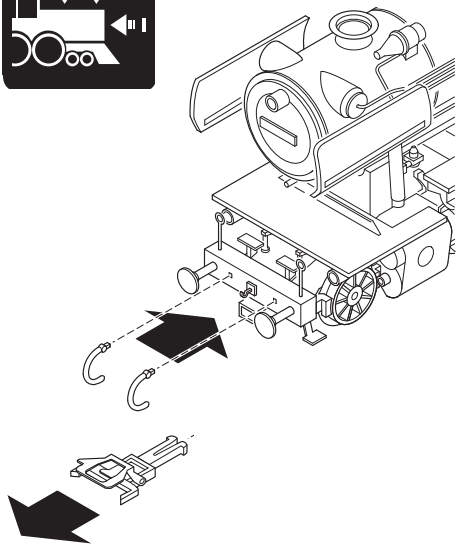
- L'apparato fumogeno come massimo deve essere riempito solamente a metà di olio vaporizzabile.
- Nell'apparato fumogeno non deve trovarsi alcuna bolla d'aria.
- Il conduttore di alimentazione sulla faccia inferiore dell'apparato fumogeno deve possedere un sicuro contatto verso la molla di connessione nel telaio della locomotiva. In caso di necessità, si regoli il conduttore di alimentazione in modo corrispondente al disegno che si trova qui accanto.

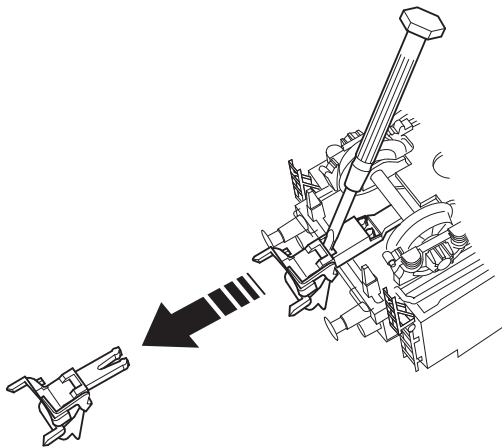
### **Potentiella felkällor på rökgeneratoren**

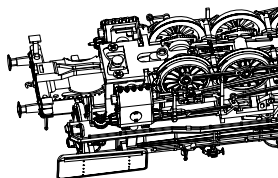
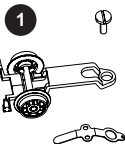
- Rökgeneratoren får maximalt fyllas till hälften med rökvätska
- I rökgeneratoren får inte finnas någon luftblåsa
- Anslutningstråden på rökgeneratorns undersida måste ha en säker kontakt med anslutningsfjäders i lokets chassi. I nödfall måste anslutningstråden justeras enligt teckningen bredvid. I nödfall måste anslutningstråden justeras enligt teckningen bredvid.

### **Potentielle fejlkilder ved røggeneratoren**

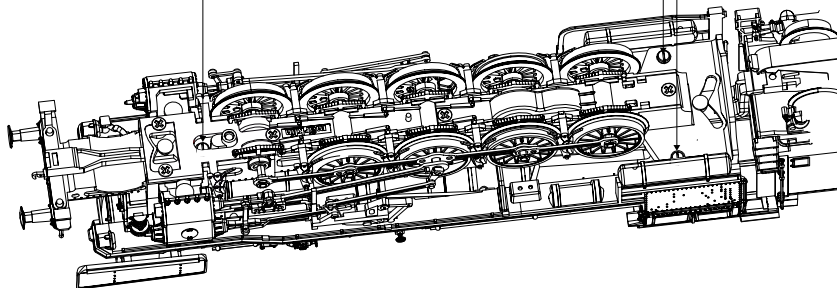
- Røggeneratoren må maksimalt være halvt fyldt med røgolie.
- Der må ikke være nogen luftbobler i røggeneratoren.
- Der skal være en god og sikker kontakt mellem tilslutningstråden på undersiden af røggeneratoren og tilslutningsfjederen i lokomotivets understel. I nødstilfælde skal tilslutningstråden justeres ifølge tegningen her ved siden af.





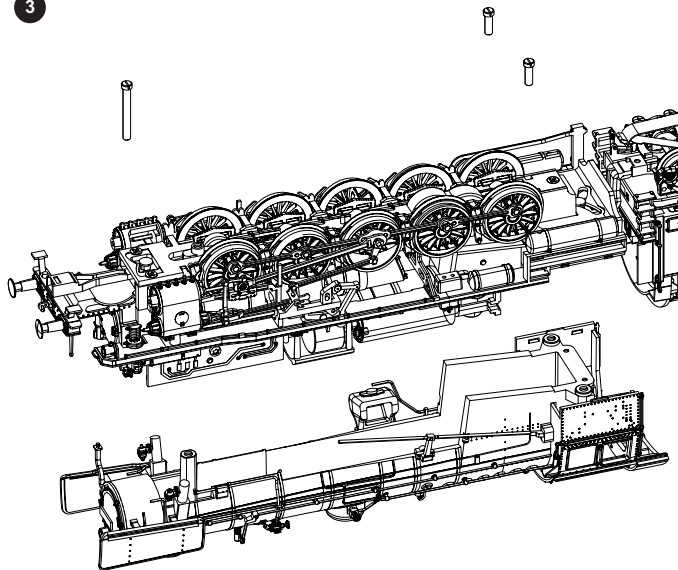


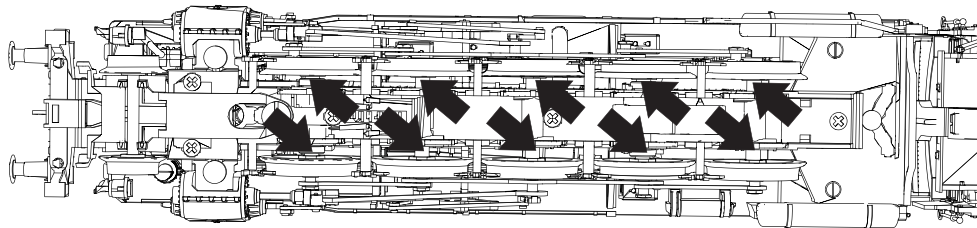
2b



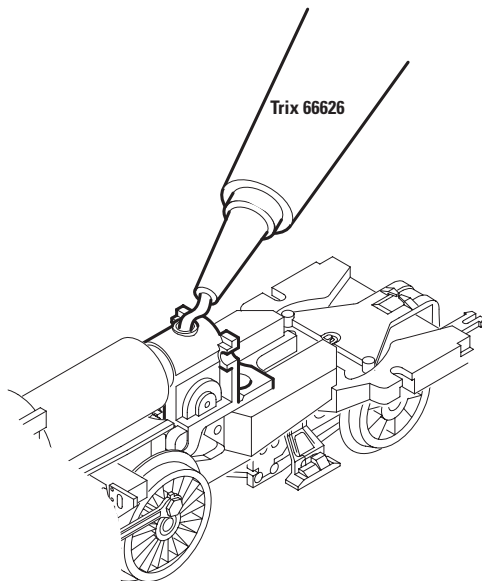


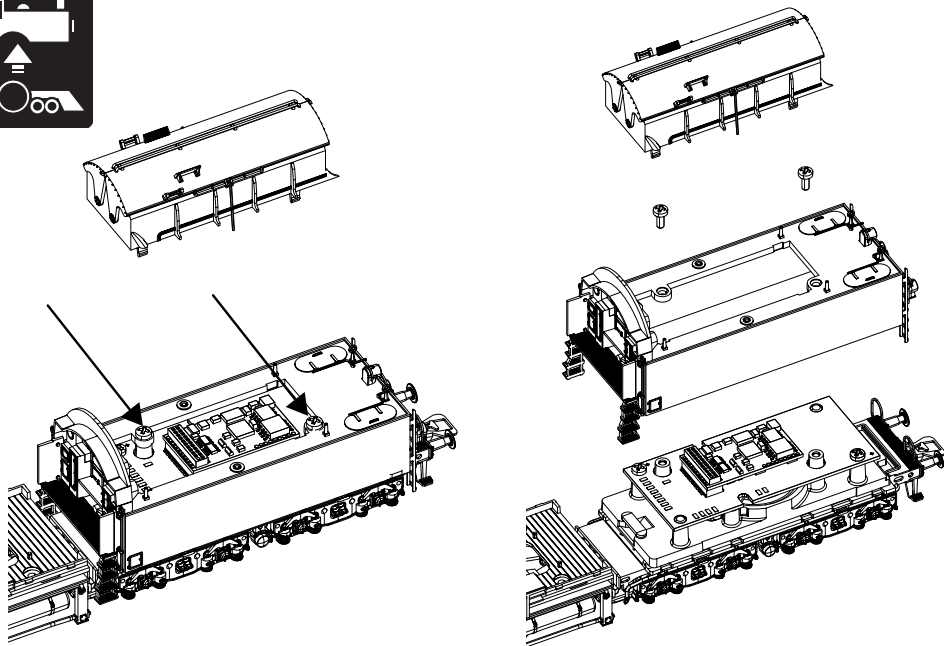
3

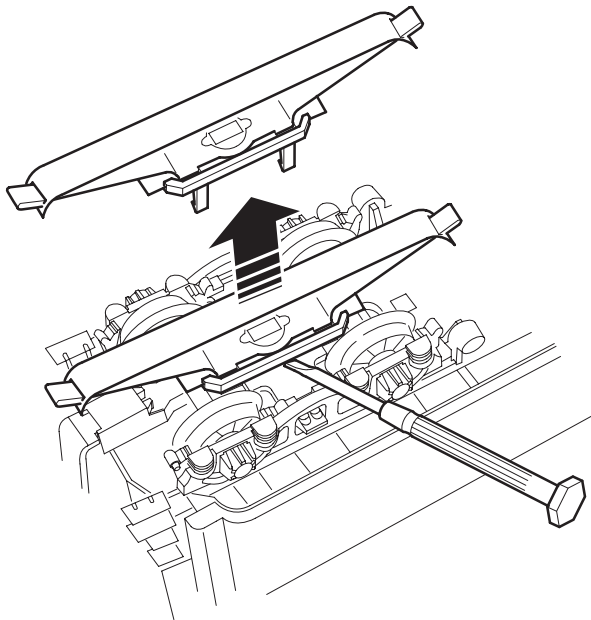
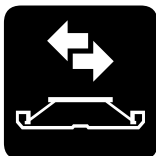


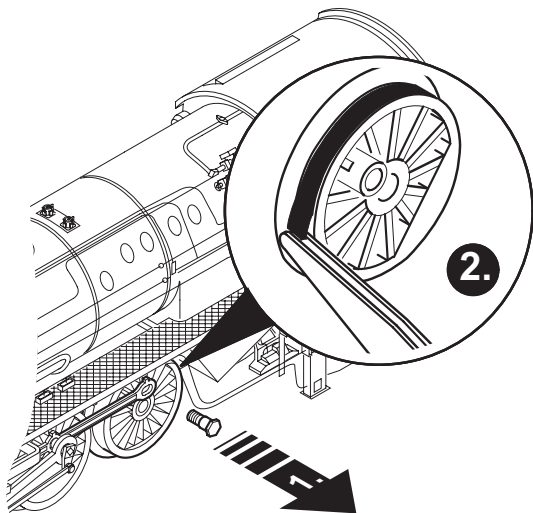
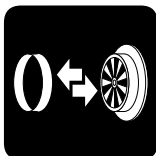


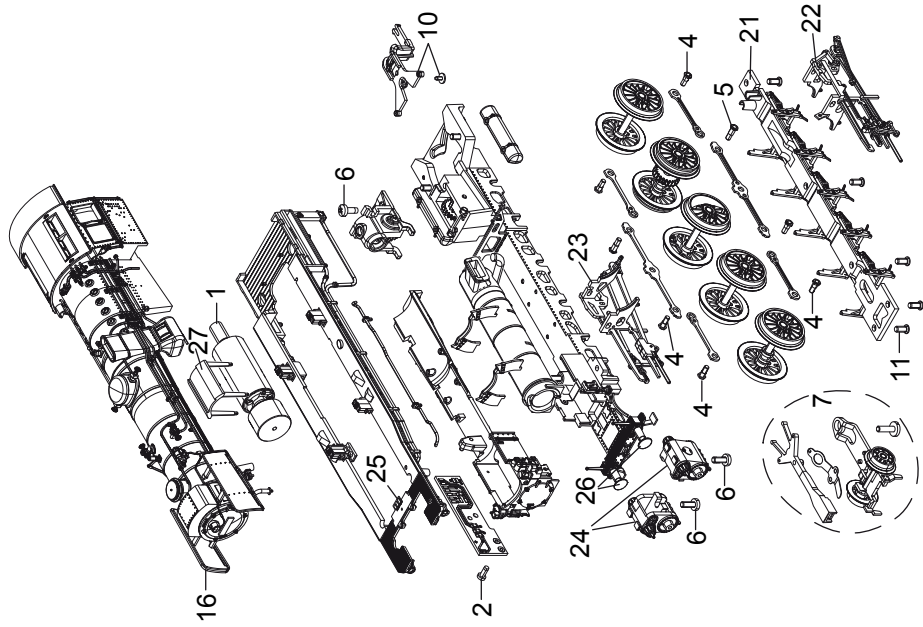


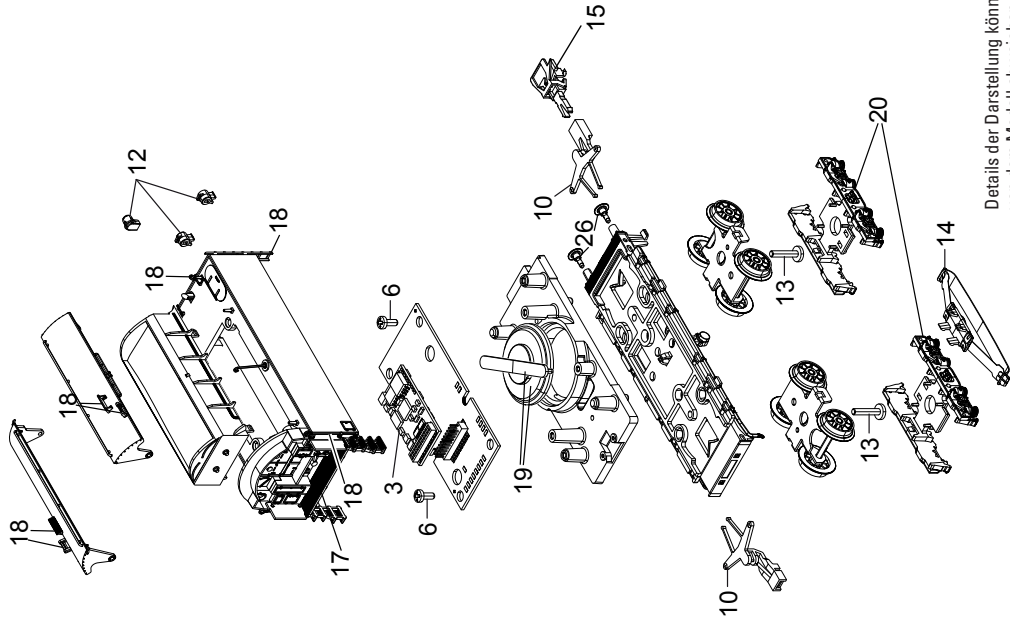












1 Motor	E163 818
2 Schraube	E786 341
3 Decoder	122 292
4 Schraube	E499 840
5 Schraube	E143 781
6 Schraube	E786 750
7 Vorlaufgestell kpl.	E177 978
8 —	—
9 —	—
10 Zubehör-Set Deichsel,Zugstange	E177 979
11 Schraube	E786 790
12 Zubehör-Set Laternen	E177 980
13 Schraube	E750 230
14 Schleifer	E138 079
15 Kupplung	E701 630
16 Zubehör-Set Windleitbleche	E180 620
17 Tenderbühne	E122 289
18 Zubehör-Set Leitern und Griffstangen	E180 621
19 Zubehör-Set Lautsprecher	E180 622
20 Zubehör-Set Drehgestellblenden	E180 623
21 Bremsattrappe	E122 088
22 Gestänge links	E122 242
23 Gestänge rechts	E122 225
24 Zubehör-Set Zylinder	E180 624
25 Leiterplatte	E164 011
26 Zubehör-Set Puffer	E180 625
27 Abdeckung	E122 251

Hinweis: Einige Teile werden nur ohne oder mit anderer Farbgebung angeboten.

Teile, die hier nicht aufgeführt sind, können nur im Rahmen einer Reparatur im Märklin Reparatur-Service repariert werden.

This device complies with Part 15 of the FCC Rules.  
Operation is subject to the following two conditions:  
(1) This device may not cause harmful interference, and  
(2) this device must accept any interference received, including  
interference that may cause undesired operation.