

Modell der

Serie 2016

36848

Funktion

- Mögliche Betriebssysteme: Märklin Transformer 6647, Märklin Delta, Märklin Digital, Märklin Systems.
- Erkennung der Betriebsart: automatisch.
- Einstellbare Adressen: 01 – 80
- Adresse ab Werk: 24
- Veränderbare Anfahr-/ Bremsverzögerung (simultane). Veränderbare Höchstgeschwindigkeit.
- Einstellen der Lokparameter (Adresse, Anfahr-/ Bremsverzögerung, Höchstgeschwindigkeit): Über Control Unit, Mobile Station oder Central Station.
- Fahrtrichtungsabhängige Stirnbeleuchtung.

Die bei normalem Betrieb anfallenden Wartungsarbeiten sind nachfolgend beschrieben. Für Reparaturen oder Ersatzteile wenden Sie sich bitte an Ihren Märklin-Fachhändler.

Jegliche Garantie-, Gewährleistungs- und Schadensersatzansprüche sind ausgeschlossen, wenn in Märklin-Produkten nicht von Märklin freigegebene Fremtteile eingebaut werden und/oder Märklin-Produkte umgebaut werden und die eingebauten Fremtteile bzw. der Umbau für sodann aufgetretene Mängel und/oder Schäden ursächlich war. Die Darlegungs- und Beweislast dafür, dass der Einbau von Fremtteilen oder der Umbau in bzw. von Märklin-Produkten für aufgetretene Mängel und/oder Schäden nicht ursächlich war, trägt die für den Ein- und/oder Umbau verantwortliche Person und/oder Firma bzw. der Kunde.

Function

- Possible operating systems: 6646/6647 Märklin Transformer, Märklin Delta, Märklin Digital, Märklin Systems.
- Recognition of the mode of operation: automatic.
- Addresses that can be set: 01 – 80
- Address set at the factory: 24
- Adjustable acceleration/braking delay (simultaneous). Adjustable maximum speed.
- Setting the locomotive parameters (address, acceleration/braking delay, maximum speed): with the Control Unit, Mobile Station, Central Station.
- Headlights, changing over with the direction of travel.

The maintenance work necessary with normal operation of this locomotive is described below. Please see your authorized Märklin dealer for repairs or spare parts.

No warranty or damage claims shall be accepted in those cases where parts neither manufactured nor approved by Märklin have been installed in Märklin products or where Märklin products have been converted in such a way that the non-Märklin parts or the conversion were causal to the defects and/or damage arising. The burden of presenting evidence and the burden of proof thereof, that the installation of non-Märklin parts or the conversion in or of Märklin products was not causal to the defects and/or damage arising, is borne by the person and/or company responsible for the installation and/or conversion, or by the customer.

Fonction

- Systèmes d'exploitation possibles: Märklin Transformer 6647, Märklin Delta, Märklin Digital, Märklin Systems.
- Détection du mode d'exploitation: automatique.
- Adresses disponibles: 01 – 80
- Adresse encodée en usine: 24
- Temporisation d'accélération et de freinage réglable (les 2 simultanément). Vitesse maximale réglable.
- Réglage des paramètres de la loco (adresse, temporisation accélér.-freinage, vitesse maximale): via Control Unit, Mobile Station ou Central Station.
- Feux de signalisation avec inversion selon sens de marche.

Les travaux d'entretien occasionnels à effectuer en exploitation normale sont décrits plus loin. Pour toute réparation ou remplacement de pièces, adressez vous à votre détaillant-spécialiste Märklin.

Tout recours à une garantie commerciale ou contractuelle ou à une demande de dommages-intérêt est exclu si des pièces non autorisées par Märklin sont intégrées dans les produits Märklin et/ou si les produits Märklin sont transformés et que les pièces d'autres fabricants montées ou la transformation constituent la cause des défauts et/ou dommages apparus. C'est à la personne et/ou la société responsable du montage/de la transformation ou au client qu'incombe la charge de prouver que le montage des pièces d'autres fabricants sur des produits Märklin ou la transformation des produits Märklin n'est pas à l'origine des défauts et ou dommages apparus.

Werking

- Mogelijke bedrijfssystemen: Märklin Transformer 6647, Märklin Delta, Märklin Digital, Märklin Systems.
- Herkenning van het bedrijfssysteem: automatisch.
- Instelbare adressen: 01 – 80
- Vanaf de fabriek ingesteld: 24
- Instelbare optrek- / afremvertraging (simultaan). Instelbare maximumsnelheid.
- Instellen van de locomotiefparameters (adres, optrek- afremvertraging, maximumsnelheid): d.m.v. Control Unit, Mobile Station of Central Station.
- Rijrichtingafhankelijke frontseinen.

De in het normale bedrijf voorkomende onderhoudswerkzaamheden zijn verderop beschreven. Voor reparatie of onderdelen kunt u zich tot uw Märklin winkelier wenden.

Elke aanspraak op garantie en schadevergoeding is uitgesloten, wanneer in Märklin-producten niet door Märklin vrijgegeven vreemde onderdelen ingebouwd en/of Märklin-producten omgebouwd worden en de ingebouwde vreemde onderdelen resp. de ombouw oorzaak van nadien opgetreden defecten en/of schade was. De aantoonplicht en de bewijslijst daaromtrent, dat de inbouw van vreemde onderdelen in Märklin-producten of de ombouw van Märklin-producten niet de oorzaak van opgetreden defecten en/of schade is geweest, berust bij de voor de inbouw en/of ombouw verantwoordelijke persoon en/of firma danwel bij de klant.

Función

- Sistemas operativos posibles: Märklin transformador 6647, Märklin Delta, Märklin Digital, Märklin Systems.
- Reconocimiento del sistema: automático.
- Códigos disponibles: 01 – 80
- Código de fábrica: 24
- Arranque y frenado variable (simultáneo). Velocidad máxima variable.
- Fijar parámetros de la locomotora (código, arranque y frenado, velocidad máxima): por el Control Unit, Mobile Station o Central Station.
- Faros frontales dependientes del sentido de marcha.

Los trabajos de mantenimiento normales están descritos a continuación. Para reparaciones o recambios contacte con su proveedor Märklin especializado.

Se excluye todo derecho de garantía, prestación de garantía e indemnización sobre aquellos productos Märklin en los que se hubieran montado piezas ajenas no autorizadas por Märklin y/o sobre aquellos productos Märklin que hayan sido modificados cuando la piezas ajenas montadas o la modificación sean las causas de los desperfectos y/o daños posteriormente surgidos. La persona y/o empresa o el cliente responsable del montaje o modificación será el responsable de probar y alegar que el montaje de piezas ajenas o la modificación en/de productos Märklin no son las causas de los desperfectos y/o daños surgidos.

Funzionamento

- Possibili sistemi di funzionamento: Märklin Transformer 6647, Märklin Delta, Märklin Digital, Märklin Systems.
- Riconoscimento del tipo di funzionamento: automatico
- Indirizzi impostabili: 01 – 80
- Indirizzo di fabbrica: 24
- Ritardo di avviamento/frenatura modificabile (simultaneamente). Velocità massima modificabile.
- Regolazione dei parametri della locomotiva (indirizzo, ritardo di avviamento/frenatura, velocità massima): tramite Control Unit, Mobile Station oppure Central Station.
- Illuminazione di testa dipendente dalla direzione di marcia.

Le operazioni di manutenzione che si verificano nel normale funzionamento sono descritte nel seguito. Per riparazioni o parti di ricambio Vi preghiamo di rivolgerVi al Vostro rivenditore specialista Märklin.

Märklin non fornisce alcuna garanzia, assicurazione e risarcimento danni in caso di montaggio sui prodotti Märklin di componenti non espressamente approvati dalla ditta. Märklin altresì non risponde in caso di modifiche al prodotto, qualora i difetti e i danni riscontrati sullo stesso siano stati causati da modifiche non autorizzate o dal montaggio di componente esterni da lei non approvati. L'onere della prova che i componenti montati e le modifiche apportate non sono state la causa del danno o del difetto, resta a carico del cliente o della persona/ ditta che ha effettuato il montaggio di componenti estranei o che ha apportato modifiche non autorizzate.

Funktion

- Möjliga driftsystem: Märklin Transformer 6647, Märklin Delta, Märklin Digital, Märklin Systems.
- Driftsättet igenkänns automatiskt.
- Inställbara adresser: 01 – 80
- Adress från tillverkaren: 24
- Acceleration/ bromsfördröjning (simultant) kan ändras. Toppfart kan ändras.
- Inställning av lokparametrar (Adress, acceleration/ bromsfördröjning, toppfart): Via Control Unit, Mobile Station eller Central Station.
- Körriktningsberoende frontbelysning.

Underhållsarbeten som uppstår vid normal användning beskrivs som följer. Kontakta din Märklinfackhandlare för reparationer och reservdelar.

Varje form av anspråk på garanti och skadestånd är utesluten om delar används i Märklin-produkter som inte har godkänts av Märklin och/eller om Märklin-produkter har modifierats och de inbyggda främmande delarna resp. modifieringen var upphov till de därefter uppträdande felen och/eller skadorna. Bevisbördan för att inbyggnaden av främmande delar i eller ombyggnaden av Märklin-produkter inte är upphovet till de uppträdande felen och/eller skadorna, bär den person och/eller företag resp. kund som är ansvarig för in- och/eller ombyggnaden.

Funktion

- Mulige driftssystemer: Märklin Transformer 6647, Märklin Delta, Märklin Digital, Märklin Systems.
- Registrering af driftsarten: automatisk.
- Indstillelige adresser: 01 – 80
- Adresse af fabrik: 24
- Indstillelig opstarts-/bremseforsinkelse (simultan). Indstillelig maksimalhastighed.
- Indstilling af lokomotivparametrene (adresse, opstarts-/ bremseforsinkelse, maksimalhastighed): Via Control Unit, Mobile Station eller Central Station.
- Køreretningsafhængig frontbelysning.

Vedligeholdelsesarbejder ved normal drift er beskrevet i det efterfølgende. For reparation eller reservedele bedes De henvende Dem til Deres Märklinforhandler.

Ethvert garanti-, mangelsansvars- og skadeserstatningskrav er udelukket, hvis der indbygges fremmedele i Märklinprodukter, der ikke er frigivet dertil af Märklin og/eller hvis Märklinprodukter bygges om og de indbyggede fremmedele hhv. ombygningen var årsag til sådanne opståede mangler og/eller skader. Det påhviler kunden hhv. den person og/eller det firma, der er ansvarlig for ind- og/eller ombygningen, at påvise hhv. bevise, at indbygningen af fremmedele i, eller ombygningen af Märklinprodukter ikke var årsag til opståede mangler og/eller skader.

Sicherheitshinweise

- Die Lok darf nur mit einem dafür bestimmten Betriebssystem (Märklin Wechselstrom-Transformator 6647, Märklin Delta, Märklin Digital oder Märklin Systems) eingesetzt werden.
- Die Lok darf nur aus einer Leistungsquelle gleichzeitig versorgt werden.
- Beachten Sie unbedingt die Sicherheitshinweise in der Gebrauchsanleitung zu Ihrem Betriebssystem.

Safety Warnings

- This locomotive is to be used only with an operating system designed for it (Märklin 6646/6647 AC transformer, Märklin Delta, Märklin Digital or Märklin Systems).
- This locomotive must never be supplied with power from more than one transformer.
- Pay close attention to the safety warnings in the instructions for your operating system.

Remarques importantes sur la sécurité

- La locomotive ne peut être mise en service qu'avec un système d'exploitation adéquat (Märklin courant alternatif - transformateur 6647, Märklin Delta, Märklin Digital ou Märklin Systems).
- La locomotive ne peut être alimentée en courant que par une seule source de courant.
- Veuillez impérativement respecter les remarques sur la sécurité décrites dans le mode d'emploi en ce qui concerne le système d'exploitation.

Veiligheidsvoorschriften

- De loc mag alleen met een daarvoor bestemd bedrijfssysteem (Märklin wisselstroom transformator 6647, Märklin Delta, Märklin digitaal of Märklin Systems) gebruikt worden.
- De loc mag niet vanuit meer dan één stroomvoorziening gelijktijdig gevoed worden.
- Lees ook aandachtig de veiligheidsvoorschriften in de gebruiksaanwijzing van uw bedrijfssysteem.

Aviso de seguridad

- La locomotora solamente debe funcionar en un sistema de corriente propio (Märklin corriente alterna – transformador 6647 – Märklin Delta – Märklin Digital o Märklin Systems).
- La locomotora no deberá recibir corriente eléctrica mas que de un solo punto de abasto.
- Observe bajo todos los conceptos, las medidas de seguridad indicadas en las instrucciones de su sistema de funcionamiento.

Avvertenze per la sicurezza

- Tale locomotiva deve essere impiegata soltanto con un sistema di funzionamento adeguato per questa (trasformatore per corrente alternata Märklin 6647, Märklin Delta, Märklin Digital oppure Märklin Systems).
- La locomotiva non deve venire alimentata nello stesso tempo con più di una sorgente di potenza.
- Vogliate prestare assolutamente attenzione alle avvertenze di sicurezza nelle istruzioni di impiego per il Vostro sistema di funzionamento.




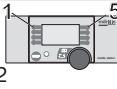
Säkerhetsanvisningar

- Loket får endast köras med ett därtill avsett driftsystem (Märklin Växelström-transformator 6647, Märklin Delta, Märklin Digital eller Märklin Systems).
- Loket får inte samtidigt försörjas av mer än en kraftkälla.
- Beakta alltid säkerhetsanvisningarna i bruksanvisningen som hör till respektive driftsystemet.

Vink om sikkerhed





- Lokomotivet må kun bruges med et driftssystem (Märklin vekselstrøm-transformator 6647, Märklin Delta, Märklin Digital eller Märklin Systems), der er beregnet dertil.
- Lokomotivet må ikke forsynes fra mere end én strømkilde ad gangen.
- Vær under alle omstændigheder opmærksom på de vink om sikkerhed, som findes i brugsanvisningen for Deres driftssystem.

**Schaltbare Funktionen / Controllable Functions / Fonctions commutables / Schakelbare functies
Funciones posibles / Funzioni commutabili / Kopplingsbara funktioner / Styrbare funktioner**

	6647 	66045 	6021 	60652 
Stirnbeleuchtung fahrtrichtungsabhängig Headlights Direction-dependent Eclairage des feux de signali- sation avec inversion selon sens de marche Frontverlichting rijrichtingafhankelijk Faros frontales dependientes del sentido de marcha Illuminazione di testa dipendente dalla direzione di marcia Frontbelysning körriktningsberoende Frontbelysning afhængig af køretning	Dauernd ein 1) Always on 1) Activé en permanence 1) Continu aan 1) Siempre encendido 1) Accesa in permanenza 1) Permanent till 1) Konstant tændt 1)	function	function/off	Licht-Taste Headlight Button Touche éclairage Verlichtingstoets Tecla alumbrado Tasto luci Ljustangent Belysningstast

1) = Intensität abhängig von der Fahrspannung / Intensity varies according to track voltage / Intensité dépendant de la tension présente sur la voie / Intensiteit afhankelijk van de rijspanning / Intensidad depende de la tensión en la vía / Intensità dipendente dalla tensione di trazione / Intensitet beror på körsänning / Intensitet afhængig af køresänningen.

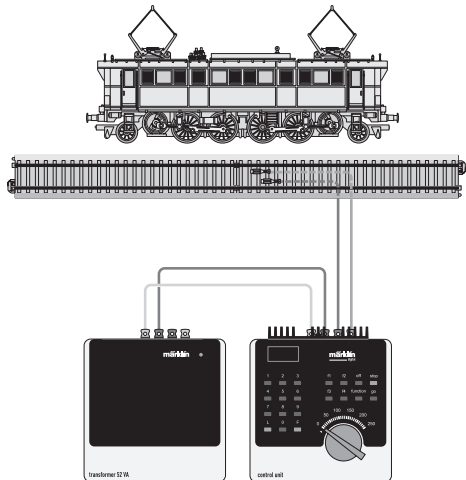
**Schaltbare Funktionen / Controllable Functions / Fonctions commutables / Schakelbare functies
Funciones posibles / Funzioni commutabili / Kopplingsbara funktioner / Styrbare funktioner**

	 <p>6647</p>	 <p>66045</p>	 <p>6021</p>	 <p>60652</p>
Rangiergang (nur ABV) Low speed Switching Range (only ABV) Mode manœuvre (uniquement ABV). Rangeerstand (alleen ABV) Marcha maniobras (ABV) Andatura da manovra (solo ABV) Rangergång (andast ABV) Rangergear (kun ABV)	-	-	f4	Taste bei Symbol Button next to symbol Touche à côté symbole Toets naast symbol Tecla al lado del simbolo Tasto vicino al simbolo Tangent bredvid symbol Tast ved siden af symbol

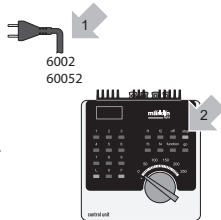
Parameter • Parameter • Paramètre • Parameter • Parámetro • Parametro • Parameter • Parameter	Register • Register • Registre • Register • Registro • Registro • Register • Register	Wert • Value • Valeur • Waarde • Valor • Valore • Värde • Værdi
Adresse • Address • Adresse • Adres • Código • Indirizzo • Adress • Adresse	01	01 - 80
Anfahr-/ Bremsverzögerung • Acceleration/ Braking Delay • Temoprisation accélération freinage • Optrek- afrem- vertraging • Regulación arranque y frenado • Ritardo di avviamento/ frenatura • Acceleration/ bromsfördröjning • Opstart-/ bremseforsinkelse	03	01 - 31
Höchstgeschwindigkeit • Maximum speed • Vitesse maximale • Maximumsneilheid • Velocidad máxima • Velocità massima • Toppfart • Maksimalhastighed	05	01 - 63
Rückstellen auf Serienwerte • Reset to series value • Remettre aux valeurs de série • Terugzetten naar serie-instellingen • Restablecer los valores de serie • Pipristinare sui valori di serie • Återställa till standardvärden • Tibagestil til serieværdien	08	08

Control Unit: Parameter einstellen • Control Unit: Setting Parameters • Control Unit: Réglage des paramètres • Control Unit: Impostazione dei parametri • Control Unit: Ställ in parametrar • Control Unit:

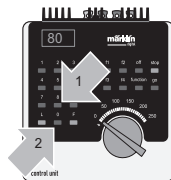
1. Aufbau • Setup • Montage • Opbouw • Dessarolo •
Installazione • Monterring • Opbygning

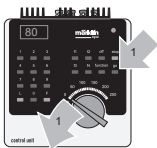


2. a: Control Unit einschalten. b: Stop-taste drücken.
a: Turn the Control Unit on. b: Press the „Stop“-button.
a: Brancher Control Unit.
b: Presser touche Stop.
a: Control Unit inschakelen.
b: Stoptoets indrukken.
a: Conectar la Control Unit.
b: Pulsar la tecla Stop
a: Accendere la Control Unit.
b: Premere il tasto Stop
a: Koppla in Control Unit.
b: Tryck tangent „Stop“
a: Tænd Control Unit.
b: Tryk på Stop-tasten

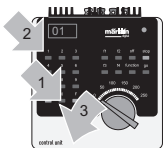


3. Adresse „80“ eingeben
Enter the address „80“
Introduire adresse „80“
Adres „80“ invoeren
Introducir el código „80“
Introduire l'indirizzo „80“
Mata in adress „80“
Indtast adresse „80“



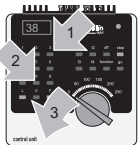


4. Gleichzeitig: Umschaltbefehl + „Go“- Taste
 At the same time: Command for reversing + „Go“-button
 Simultanément: Ordre d'inversion + touche „Go“
 Gelijktijdig: Omschakelcommando + „Go“-toets
 Simultaneamente: Cambio de sentido + pulsar la tecla „Go“
 Nello stesso tempo: Comando di commutazione + tasto „Go“
 Samtidigt: Omkopplingskommando + „Go“-tangnet
 Samtidig: Omskiftningskommando + „Go“-tast



5. a: Passende Registernummer (=> S. 10) eingeben.
 a: Enter an appropriate register number (=> Pg. 10).
 a: Introduire numéro des registre adéquat (=> page 10).
 a: Juiste registernummer (=> pag. 10 invoeren).
 a: Introducir el n° de registro apropiado (=> S. 10).
 a: Introdurre il corrispondente numero di registro (=> pag. 10).
 a: Mata in passande registernummer (=> sid. 10).
 a: Indtast det passende registernummer (=> S. 10).
- b: Umschaltbefehl.
 b: Command for reversing.
 b: Ordre d'inversion.
 b: Omschakelcommando
 b: Cambiar de sentido.
 b: Comando di commutazione
 b: Omkopplingskommando
 b: Omskiftningskommando

30:



6. a: Neuen Wert eingeben (=> S. 10).
 a: Enter a new value (=> Pg. 10).
 a: Introduire nouvelle valeur (=> page 10).
 a: Nieuwe waarde (=> pag. 10).
 a: Introducir el nuovo valore (=> S. 10).
 a: Inserire un nuovo valore (=> pag. 10).
 a: Mata in nytt värde (=> sid. 10).
 a: Indtast den nye værdi (=> S. 10).
- b: Umschaltbefehl.
 b: Command for reversing.
 b: Ordre d'inversion.
 b: Omschakelcommando
 b: Cambiar de sentido.
 b: Comando di commutazione
 b: Omkopplingskommando
 b: Omskiftningskommando



7. a: „Stop“-Taste.
 a: „Stop“-button.
 a: Touche „Stop“.
 a: „Stop“-toets.
 a: Tacia „Stop“.
 a: Tasto „Stop“.
 a: „Stop“-tangnet.
 a: „Stop“-tasten.
- b: „Go“-Taste
 b: „Go“-button
 b: Touche „Go“
 b: „Go“-toets
 b: Tacia „Go“
 b: Tasto „Go“
 b: „Go“-tangnet
 b: „Go“-tasten

Lokparameter mit der Mobile Station programmieren.

1. Nur die zu ändernde Lok darf von der Mobile Station versorgt werden.
2. Lok aus der Datenbank in die Lokliste übernehmen.
3. Zum Untermenü „LOKÄNDERN“ wechseln
4. Zum Untermenü „Adresse“, „ACC“¹⁾ oder „VMAX“ wechseln.
5. Neuen Wert einstellen und übernehmen.

Beachten Sie die Hinweise in der Anleitung zur Mobile Station.

Programming Locomotive Parameters with the Mobile Station.

1. Only the locomotive to be changed maybe present on the track powered by the Mobile Station.
2. Take the locomotive from the database to the locomotive list.
3. Go to the submenu “EDIT LOC”.
4. Change to the submenu “ADDRESS”, “ACC”¹⁾ or “VMAX”.
5. Enter the new value and accept it into the system.

Please note the information in the instructions for the Mobile Station.

- 1) = Die Anfahr- und Bremsverzögerung wird gleichzeitig im Untermenü „ACC“ verändert. • The acceleration and braking delay is changed simultaneously in the submenu “ACC”. • Les temporisations d'accélération et de freinage se règlent simultanément dans le sou-menu „ACC“ • De optrek- en afremvertraging wordt gelijktijdig in het nevenmenu "OPTREKKEN" gewijzigd.

Programmation des paramètres de la locomotive avec la Mobile Station.

1. Seule la locomotive à modifier peut être alimentée par la Mobile Station.
2. Transcrire hors de la banque de données dans la liste de locos la locomotive.
3. Passer dans le sous-menu “MODIF LOC”.
4. Aller au sous-menu „ADRESSE“, „ACC“¹⁾ ou „VMAX“.
5. Entrez la nouvelle valeur et acceptez.

Respectez les remarques mentionnées dans l'instruction accompagnant la Mobile Station.

Locparameter programmeren met het Mobile Station.

1. Alleen de te wijzigen locomotief mag door het Mobile Station van stroom worden voorzien.
2. Loc vanuit de databank in de loclijst overnemen.
3. Ga naar het nevenmenu “WYZIG LOC”.
4. Ga naar het nevenmenu "ADRES", "OPTREKKEN"¹⁾ of "MAX.SNELH.".
5. Nieuwe waarde invoeren en overnemen.

Lees ook de opmerkingen in de gebruiksaanwijzing van het Mobile Station.

Programación de los parámetros con la Mobile Station.

1. La Mobile Station debe abastecer solamente la locomotora que se vaya a modificar.
2. Pasar el código del banco de datos a la lista de locomotoras.
3. Pasar al sub-menú "EDIT LOC".
4. Pasar al menú subsidiario "ADDRESS", "ACC"1) o "VMAX".
5. Introducir el nuevo código y memorizar.

Observe las indicaciones en las instrucciones de la Mobile Station.

Programmazione dei parametri della locomotiva con la Mobile Station.

1. Soltanto la locomotiva da modificare deve venire alimentata dalla Mobile Station.
2. Trasferire la locomotiva dalla banca dati nell'elenco locomotive.
3. Commutare al sottomenù „EDIT LOC“.
4. Commutare ai sottomenù ADDRESS“, „ACC“1) oppure „VMAX“.
5. Introdurre il nuovo valore e accettarlo.

Prestate attenzione alle avvertenze nelle istruzioni della Mobile Station.

- 1) = El arranque y el frenado progresivo se modifican simultáneamente en el sub-menu "ACC". • Il ritardo di avviamento e frenatura viene modificato allo stesso tempo nel sotto-menù „ACC“. • Accelerations- och bromsfördröjning ändras samtidigt i undermenyn „ACC“. • Opstart- og bremseforsinkelse ændres samtidigt i undermenuen „ACC“.

Programmera lokparametrarna med Mobile Station.

1. Endast det lok som skall ändras får vara inkopplat och styras av Mobile Station.
2. Hämta lok från databanken till loklistan.
3. Växla till undermenyn „EDIT LOC“.
4. Växla till undermenyn ADDRESS“, „ACC“1) eller „VMAX“.
5. Mata in nytt värde och acceptera.

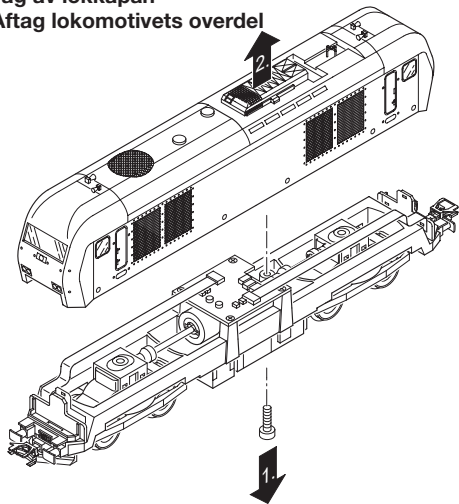
Glöm ej: Se även i anvisningarna i bruksanvisningen för Mobile Station!

Programmering af lokomotivparametre med Mobile Station.

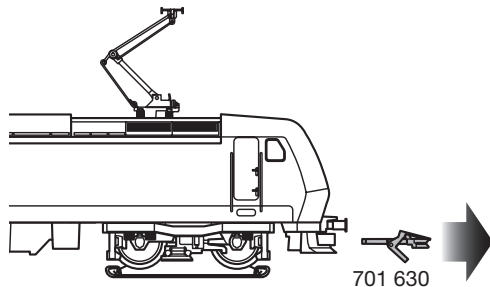
1. Kun det lokomotiv, som skal ændres, må forsynes af Mobile Station.
2. Overfør lokomotiv fra databasen til lokomotivlisten.
3. Skift til undermenu „EDIT LOC“.
4. Skift til undermenuen ADDRESS“, „ACC“1) eller „VMAX“.
5. Indtast den nye værdi og overtag den.

Lagtag henvisningerne i vejledningen til Mobile Station.

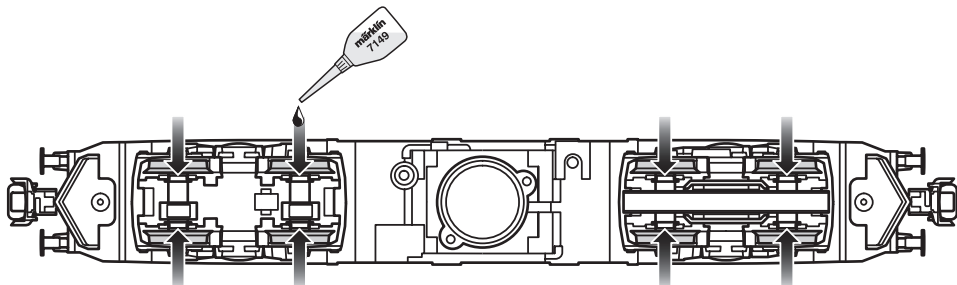
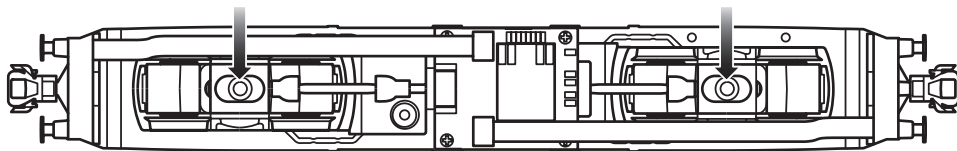
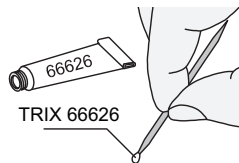
Lokomotiv-Gehäuse abnehmen
Removing the locomotive body
Enlever la caisse de la locomotive
Locomotiefkap verwijderen
Retirar la carcasa de la locomotora
Smontaggio della sovrastruttura della locomotiva
Tag av lokkåpan
Aftag lokomotivets overdel



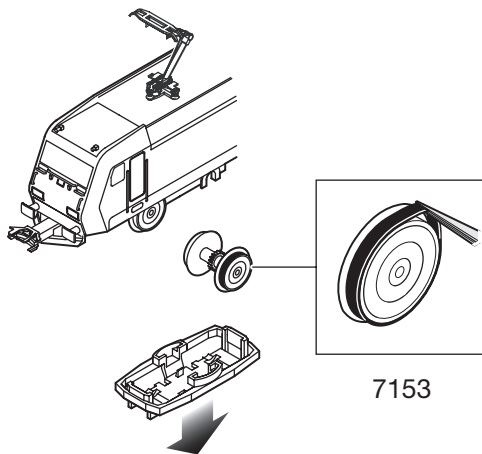
Kuplung tauschen
Changing couplers
Remplacer les attelages
Koppeling verwisselen
Cambiar el enganche
Sostiere il gancio
Kopplet bytes ut
Kobling ombyttes



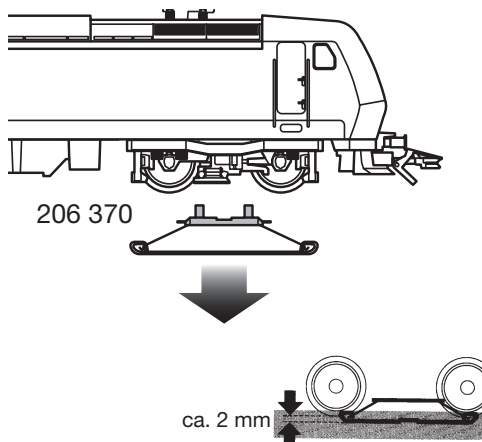
Schmierung nach etwa 40 Betriebsstunden
Lubrication after approximately 40 hours of operation
Graissage après environ 40 heures de marche
Smearing na ca. 40 bedrijfsuren
Engrase a las 40 horas de funcionamiento
Lubrificazione dopo circa 40 ore di funzionamento
Smörjning efter ca. 40 driftstimmar
Smøring efter ca. 40 driftstimer

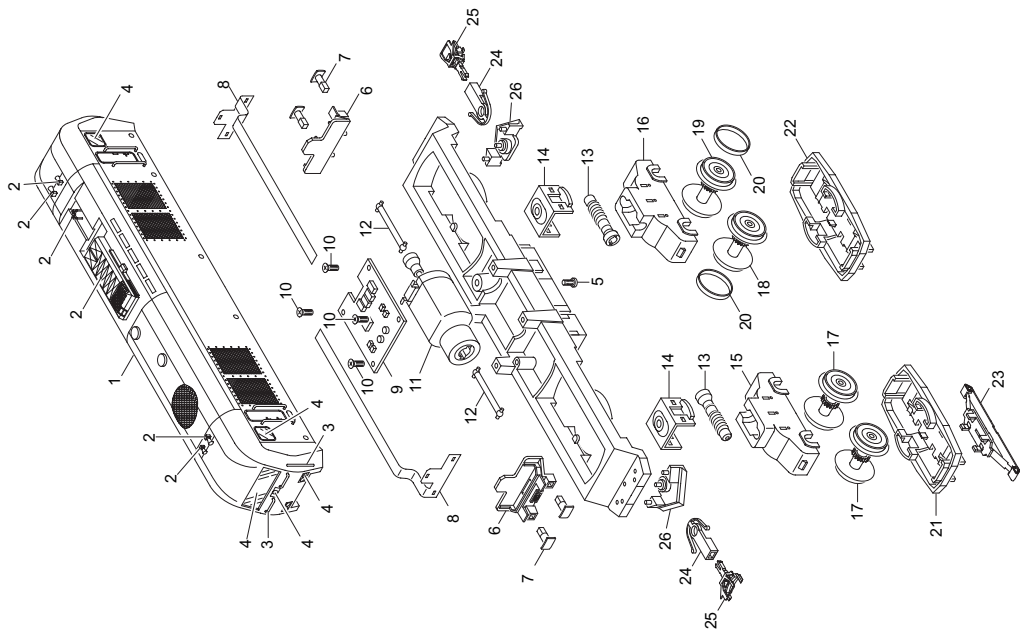


Haftreifen auswechseln
Changing traction tires
Changer les bandages d'adhérence
Antislipbanden vervangen
Cambio de los aros de adherencia
Sostituzione delle cerchiature di aderenza
Slirskydd byts
Friktionsringe udskiftes



Schleifer auswechseln
Changing the pickup shoe
Changer le frotteur
Vervangen van het sleepcontact
Cambio del patin toma-corriente
Sostituzione del pattino
Byt släpsko
Udskiftning af slæbesko





1 Lok-Aufbau komplett	101 078
2 Sortiment Dachaurüstung	612 131
3 Griffstangen	107 539
4 Glasteile	231 485
5 Linsenschraube	785 070
Lokunterteil	
6 Pufferbohle	410 126
7 Puffer	410 135
8 Beleuchtungseinheit	610 762
9 Decoder	610 761
10 Linsenschraube	786 750
11 Motor mit Schwungmasse und Gelenken	408 905
12 Kardanwelle	408 929
13 Schneckenwelle	229 277
14 Halteklammer	408 924
15 Getriebegehäuse vorne	408 909
16 Getriebegehäuse hinten	408 927
17 Treibradsatz	408 916
18 Treibradsatz mit Haftreifen	408 926
19 Treibradsatz mit Haftreifen	408 935
20 Haftreifen	7 153
21 Drehgestellblende vorne	410 132
22 Drehgestellblende hinten	410 133
23 Schleifer	206 370
24 Kupplungsschacht	408 947
25 Kupplung	7 203
26 Schienenräumer	410 137

This device complies with Part 15 of the FCC Rules.

Operation is subject to the following two conditions:

- (1) This device may not cause harmful interference, and
- (2) this device must accept any interference received, including interference that may cause undesired operation.