

Modell der
Bauart Köf II

Informationen zum Vorbild

Zur Rationalisierung des Güterverkehrs beschaffte die Deutsche Reichsbahn – Gesellschaft (DRG) Anfang der dreißiger Jahre sogenannte „Kleinlokomotiven“ – leichte, einfach zu bedienende und sparsame Rangierlokomotiven. Die meisten Loks wurden als „Köf“ beschafft – dabei steht das „K“ für Kleinlokomotive, „ö“ für Öl- bzw. Dieselmotor und „f“ für die Kraftübertragung mittels Flüssigkeitsgetriebe. Die je nach Ausführung unterschiedlich stark motorisierten Maschinen bewährten sich so gut, dass nach dem zweiten Weltkrieg weitere Fahrzeuge beschafft wurden.

Einer der auffälligsten Unterschiede bei den diversen Varianten stellt das Führerhaus dar, das je nach Version in offener oder geschlossener Bauweise ausgeführt ist.

Außer bei der Deutschen Bundesbahn war und ist die Köf II auch bei Privat-Firmen weit verbreitet. Diese Fahrzeuge sind häufig in den Hausfarben des jeweiligen Industrie-Unternehmens gestaltet.

Information about the prototype

At the beginning of the 1930's the German State Railroad Company (DRG) built the so-called "small locomotives" – lightweight, easy to operate, efficient switch engines – to rationalize freight traffic. Most of the units were purchased as "Köf" – in German the "K" stands for small locomotive, "ö" for oil or diesel motor and "f" for fluid transmission. These locomotives varied in power according to the version produced and proved themselves so well that additional units were purchased after World War II.

The engineer's cab represents one of the most striking differences among the various versions of this locomotive, and it was built in an open or enclosed design, depending on the version of the locomotive.

In addition to the German Federal Railroad, the Köf II was and is widely used by private firms. These locomotives are often painted in the colors of the respective companies.

Informations concernant la locomotive réele

Au début des années trente, la Deutsche Reichsbahngesellschaft acquit de petites locomotives pour assurer la rationalisation du trafic marchandises. Ces minilocomotives étaient légères, faciles à conduire et économiques. La plupart d'entre elles étaient du type «Köf» (abréviation allemande de «minilocomotives Diësel à transmission hydraulique»). La motorisation variable était fonction des services attendus. Ces minilocomotives connurent un succès tel que leur construction continua au-delà de la deuxième guerre mondiale.

Le poste de pilotage représente une des différences les plus frappantes existant entre les diverses versions. Le poste de pilotage peut être soit ouvert, soit fermé.

On ne trouve pas seulement des locomotives Köf II à la Deutsche Bundesbahn; en effet, elles sont également largement répandues au sein de firmes privées où elles portent fréquemment une livrée d'entreprise.

Informatie van het voorbeeld

In het begin van de dertiger jaren nam de Duitse Reichsbahn, uit oogpunt van rationalisatie van het goederenverkeer, zogenaamde Kleinlokomotieven in gebruik. Lichte, eenvoudig te bedienen en zuinige rangeerlocomotieven waarvan de meeste als „Köf” werden aangeduid, n.l. „K” voor „Kleinlokomotive”, „ö” voor „ölgefeuert” oftewel dieselmotor en „f” voor „flüssigkeitsgetriebe” oftewel krachtoverbrenging door vloeistoftransmissie. Al naar gelang de gestelde eisen, zijn deze machines met verschillende motoren uitgevoerd. Ze voldeden zo goed, dat na de tweede wereldoorlog meerdere types van deze loc in gebruik werden genomen.

Een van de opvallendste verschillen tussen de beide uitvoeringen is het machinistenhuis, dat afhankelijk van de versie open of gesloten is uitgevoerd.

Buiten de Deutschen Bundesbahn was de Köf II ook vaak te vinden bij privé-spoorwegen. Deze locomotoren waren dan veelal in de huisstijlkleuren van de desbetreffend firma's geschilderd.

Funktion

- Mögliche Betriebssysteme:
Märklin Transformer 6647, Märklin Delta, Märklin Digital, Märklin Systems.
- Erkennung der Betriebsart: automatisch.
- Einstellbare Adressen: 01 – 80
Adresse ab Werk: 23
- Veränderbare Anfahr-/ Bremsverzögerung (simultan).
Veränderbare Höchstgeschwindigkeit.
- Einstellen der Lokparameter (Adresse, Anfahr-/ Bremsverzögerung, Höchstgeschwindigkeit): Über Control Unit, Mobile Station oder Central Station.
- Fahrtrichtungsabhängige Stirnbeleuchtung.

Ein Öffnen der Lok zu Wartungszwecken ist nicht notwendig. Die Demontage der Lok führt daher automatisch zu einem Erlöschen der Herstellergarantie. Prinzipbedingt ist die Zugkraft dieses Modells eingeschränkt. Die maximal befahrbare Steigung mit 2 bis 3 zweiachsigen Güterwagen liegt bei ca. 3 %.

Die bei normalem Betrieb anfallenden Wartungsarbeiten sind nachfolgend beschrieben. Für Reparaturen oder Ersatzteile wenden Sie sich bitte an Ihren Märklin-Fachhändler.

Jegliche Garantie-, Gewährleistungs- und Schadensersatzansprüche sind ausgeschlossen, wenn in Märklin-Produkten nicht von Märklin freigegebene Fremdteile eingebaut werden und/oder Märklin-Produkte umgebaut werden und die eingebauten Fremdteile

bzw. der Umbau für sodann aufgetretene Mängel und/oder Schäden ursächlich war. Die Darlegungs- und Beweislast dafür, dass der Einbau von Fremdteilen oder der Umbau in bzw. von Märklin-Produkten für aufgetretene Mängel und/oder Schäden nicht ursächlich war, trägt die für den Ein- und/oder Umbau verantwortliche Person und/oder Firma bzw. der Kunde.

Sicherheitshinweise

- Die Lok darf nur mit einem dafür bestimmten Betriebssystem (Märklin Wechselstrom-Transformator 6647, Märklin Delta, Märklin Digital oder Märklin Systems) eingesetzt werden.
- Die Lok darf nur aus einer Leistungsquelle gleichzeitig versorgt werden.
- Beachten Sie unbedingt die Sicherheitshinweise in der Gebrauchsanleitung zu Ihrem Betriebssystem.

Function

- Possible operating systems:
6646/6647 Märklin Transformer, Märklin Delta, Märklin Digital, Märklin Systems.
- Recognition of the mode of operation: automatic.
- Addresses that can be set: 01 – 80
Address set at the factory: 23
- Adjustable acceleration/braking delay (simultaneous). Adjustable maximum speed.

- Setting the locomotive parameters (address, acceleration/braking delay, maximum speed): with the Control Unit, Mobile Station, Central Station.
- Headlights, changing over with the direction of travel.

It is not necessary to open the locomotive for maintenance work. Disassembling the locomotive automatically invalidates the manufacturer warranty. In principle the pulling power for this model is limited. The maximum grade it can negotiate with 2 to 3 twoaxle freight cars is about 3 %.

The maintenance work necessary with normal operation of this locomotive is described below. Please see your authorized Märklin dealer for repairs or spare parts.

No warranty or damage claims shall be accepted in those cases where parts neither manufactured nor approved by Märklin have been installed in Märklin products or where Märklin products have been converted in such a way that the non-Märklin parts or the conversion were causal to the defects and/or damage arising. The burden of presenting evidence and the burden of proof thereof, that the installation of non-Märklin parts or the conversion in or of Märklin products was not causal to the defects and/or damage arising, is borne by the person and/or company responsible for the installation and/or conversion, or by the customer.

Safety Warnings

- This locomotive is to be used only with an operating system designed for it (Märklin 6646/6647 AC transformer, Märklin Delta, Märklin Digital or Märklin Systems).
- This locomotive must never be supplied with power from more than one transformer.
- Pay close attention to the safety warnings in the instructions for your operating system.

Fonction

- Systèmes d'exploitation possibles: Märklin Transformer 6647, Märklin Delta, Märklin Digital, Märklin Systems.
- Détection du mode d'exploitation: automatique.
- Adresses disponibles: 01 – 80
Adresse encodée en usine: 23
- Temporisation d'accélération et de freinage réglable (les 2 simultanément). Vitesse maximale réglable.
- Réglage des paramètres de la loco (adresse, temporisation accélér.-freinage, vitesse maximale): via Control Unit, Mobile Station ou Central Station.
- Feux de signalisation avec inversion selon sens de marche.

Une ouverture de la locomotive à des fins d'entretien n'est pas nécessaire. Le démontage de la locomotive entraîne automatiquement l'annulation de la garantie. En principe, la puissance de traction de ce modèle réduit est limitée. La rampe maximale que la locomotive peut grimper avec 2 à 3 wagons à deux essieux est d'environ 3 %.

Les travaux d'entretien occasionnels à effectuer en exploitation normale sont décrits plus loin. Pour toute réparation ou remplacement de pièces, adressez vous à votre détaillant-spécialiste Märklin.

Tout recours à une garantie commerciale ou contractuelle ou à une demande de dommages-intérêt est exclu si des pièces non autorisées par Märklin sont intégrées dans les produits Märklin et/ou si les produits Märklin sont transformés et que les pièces d'autres fabricants montées ou la transformation constituent la cause des défauts et/ou dommages apparus. C'est à la personne et/ou la société responsable du montage/de la transformation ou au client qu'incombe la charge de prouver que le montage des pièces d'autres fabricants sur des produits Märklin ou la transformation des produits Märklin n'est pas à l'origine des défauts et ou dommages apparus.

Remarques importantes sur la sécurité

- La locomotive ne peut être mise en service qu'avec un système d'exploitation adéquat (Märklin courant alternatif - transformateur 6647, Märklin Delta, Märklin Digital ou Märklin Systems).

- La locomotive ne peut être alimentée en courant que par une seule source de courant.
- Veuillez impérativement respecter les remarques sur la sécurité décrites dans le mode d'emploi en ce qui concerne le système d'exploitation.

Werking

- Mogelijke bedrijfssystemen: Märklin Transformer 6647, Märklin Delta, Märklin Digital, Märklin Systems.
- Herkenning van het bedrijfssysteem: automatisch.
- Instelbare adressen: 01 – 80
Vanaf de fabriek ingesteld: 23
- Instelbare optrek- / afremvertraging (simultaan).
Instelbare maximumsnelheid.
- Instellen van de locomotiefparameters (adres, optrek- afremvertraging, maximumsnelheid):
d.m.v. Control Unit, Mobile Station of Central Station.
- Rijrichtingafhankelijke frontseinen.

Het openen van de loc voor onderhoudswerkzaamheden is niet noodzakelijk. Het demonteren van de loc leidt daarmee direct tot het verlies van aanspraak op fabrieksgarantie!
Vanwege de uitvoering is de trekkracht van dit model beperkt. De maximale berijdbare stijging met 2 of 3 goederenwagens ligt bij ongeveer 3%.

De in het normale bedrijf voorkomende onderhoudswerkzaamheden zijn verderop beschreven. Voor reparatie of onderdelen kunt u zich tot uw Märklin winkelier wenden.

Elke aanspraak op garantie en schadevergoeding is uitgesloten, wanneer in Märklin-producten niet door Märklin vrijgegeven vreemde onderdelen ingebouwd en/of Märklin-producten omgebouwd worden en de ingebouwde vreemde onderdelen resp. de ombouw oorzaak van nadien opgetreden defecten en/of schade was. De aantoonplicht en de bewijslijst daaromtrent, dat de inbouw van vreemde onderdelen in Märklin-producten of de ombouw van Märklin-producten niet de oorzaak van opgetreden defecten en/of schade is geweest, berust bij de voor de inbouw en/of ombouw verantwoordelijke persoon en/of firma danwel bij de klant.

Veiligheidsvoorschriften

- De loc mag alleen met een daarvoor bestemd bedrijfssysteem (Märklin wisselstroom transformator 6647, Märklin Delta, Märklin digitaal of Märklin Systems) gebruikt worden.
- De loc mag niet vanuit meer dan één stroomvoorziening gelijktijdig gevoed worden.
- Lees ook aandachtig de veiligheidsvoorschriften in de gebruiksaanwijzing van uw bedrijfssysteem.

Función

- Sistemas operativos posibles: Märklin transformador 6647, Märklin Delta, Märklin Digital, Märklin Systems.
- Reconocimiento del sistema: automático.
- Códigos disponibles: 01 – 80
Código de fábrica: 23
- Arranque y frenado variable (simultáneo). Velocidad máxima variable.
- Fijar parámetros de la locomotora (código, arranque y frenado, velocidad máxima): por el Control Unit, Mobile Station o Central Station.
- Las luces frontales dependen del sentido de marche.

No es necesario abrir la locomotora para su mantenimiento. El desmontaje de la locomotora conlleva automáticamente la extinción de la garantía del fabricante.

La fuerza de tracción de este modelo está limitada condicionada por su principio de funcionamiento. La pendiente máxima transitable con 2 a 3 vagones de mercancías de dos ejes es de aproximadamente el 3 %.

Los trabajos de mantenimiento normales están descritos a continuación. Para reparaciones o recambios contacte con su proveedor Märklin especializado.

Se excluye todo derecho de garantía, prestación de garantía e indemnización sobre aquellos productos Märklin en los que se hubieran montado piezas ajenas no autorizadas por Märklin y/o sobre aquellos productos Märklin que hayan sido modificados cuando la piezas ajenas montadas o la modificación sean las causas de los desperfectos y/o daños posteriormente surgidos. La persona y/o empresa o el cliente responsable del montaje o modificación será el responsable de probar y alegar que el montaje de piezas ajenas o la modificación en/de productos Märklin no son las causas de los desperfectos y/o daños surgidos.

Aviso de seguridad

- La locomotora solamente debe funcionar en un sistema de corriente propio (Märklin corriente alterna – transformador 6647 – Märklin Delta – Märklin Digital o Märklin Systems).
- La locomotora no deberá recibir corriente eléctrica mas que de un solo punto de abasto.
- Observe bajo todos los conceptos, las medidas de seguridad indicadas en las instrucciones de su sistema de funcionamiento.

Funcionamento

- Posibili sistemi di funzionamento:
Märklin Transformer 6647, Märklin Delta,
Märklin Digital, Märklin Systems.

- Riconoscimento del tipo di funzionamento:
automatico
- Indirizzi impostabili: 01 – 80
Indirizzo di fabbrica: 23
- Ritardo di avviamento/frenatura modificabile (simultaneamente). Velocità massima modificabile.
- Regolazione dei parametri della locomotiva (indirizzo, ritardo di avviamento/frenatura, velocità massima): tramite Control Unit, Mobile Station oppure Central Station.
- Illuminazione di testa dipendente dalla direzione di marcia.

Non è necessario aprire la locomotiva per svolgere la manutenzione. Lo smontaggio della locomotiva comporta pertanto l'annullamento automatico della garanzia del produttore.

La forza di trazione di questo modello è limitata dal principio di funzionamento. La pendenza massima percorribile con 2 – 3 vagoni merci a due assali è di circa il 3 %.

Le operazioni di manutenzione che si verificano nel normale funzionamento sono descritte nel seguito. Per riparazioni o parti di ricambio Vi preghiamo di rivolgerVi al Vostro rivenditore specialista Märklin.

Märklin non fornisce alcuna garanzia, assicurazione e risarcimento danni in caso di montaggio sui prodotti Märklin di componenti non espressamente approvati dalla ditta. Märklin altresì non risponde in

caso di modifiche al prodotto, qualora i difetti e i danni riscontrati sullo stesso siano stati causati da modifiche non autorizzate o dal montaggio di componente esterni da lei non approvati. L'onere della prova che i componenti montati e le modifiche apportate non sono state la causa del danno o del difetto, resta a carico del cliente o della persona/ ditta che ha effettuato il montaggio di componenti estranei o che ha apportato modifiche non autorizzate.

Avvertenze per la sicurezza

- Tale locomotiva deve essere impiegata soltanto con un sistema di funzionamento adeguato per questa (trasformatore per corrente alternata Märklin 6647, Märklin Delta, Märklin Digital oppure Märklin Systems).
- La locomotiva non deve venire alimentata nello stesso tempo con più di una sorgente di potenza.
- Vogliate prestare assolutamente attenzione alle avvertenze di sicurezza nelle istruzioni di impiego per il Vostro sistema di funzionamento.

Funktion

- Möjliga driftsystem: Märklin Transformer 6647, Märklin Delta, Märklin Digital, Märklin Systems.
- Driftsättet igenkänns automatiskt.
- Inställbara adresser: 01 – 80
Adress från tillverkaren: 23

- Acceleration/ bromsfördröjning (simultant) kan ändras. Toppfart kan ändras.
- Inställning av lokparametrar (Adress, acceleration/ bromsfördröjning, toppfart): Via Control Unit, Mobile Station eller Central Station.
- Körriktningsberoende frontbelysning.

Det är inte nödvändigt att öppna loket för att utföra servicearbeten. Demontering av loket leder därför automatiskt till att tillverkarens garanti upphör att gälla. Denna modell har konstruktivt begränsad dragkraft. Den största stigning som kan befaras med 2 till 3 tvåaxlade godsvagnar ligger vid maximalt ca 3 %.

Underhållsarbeten som uppstår vid normal användning beskrivs som följer. Kontakta din Märklinfackhandlare för reparationer och reservdelar.

Varje form av anspråk på garanti och skadestånd är utesluten om delar används i Märklin-produkter som inte har godkänts av Märklin och/eller om Märklin-produkter har modifierats och de inbyggda främmande delarna resp. modifieringen var upphov till de därefter uppträdande felen och/eller skadorna. Bevisbördan för att inbyggnaden av främmande delar i eller ombyggnaden av Märklin-produkter inte är upphovet till de uppträdande felen och/eller skadorna, bär den person och/eller företag resp. kund som är ansvarig för in- och/eller ombyggnaden.

Sikkerhedsanvisninger

- Loket får endast køras med ett därtill avsett driftsystem (Märklin Växelström-transformator 6647, Märklin Delta, Märklin Digital eller Märklin Systems).
- Loket får inte samtidigt försörjas av mer än en kraftkälla.
- Beakta alltid säkerhetsanvisningarna i bruksanvisningen som hör till respektive driftsystemet.

Funktion

- Mulige driftssystemer: Märklin Transformer 6647, Märklin Delta, Märklin Digital, Märklin Systems.
- Registrering af driftsarten: automatisk.
- Indstillelige adresser: 01 – 80
Adresse ab fabrik: 23
- Indstillelig opstarts-/bremseforsinkelse (simultan).
Indstillelig maksimalhastighed.
- Indstilling af lokomotivparametrene (adresse, opstarts-/ bremseforsinkelse, maksimalhastighed): Via Control Unit, Mobile Station eller Central Station.
- Køreretningsafhængig frontbelysning.

Det er ikke nødvendigt at åbne lokomotivet for at foretage vedligeholdelse. Derfor medfører demontering af lokomotivet automatisk at producentgarantien bortfalder.

Principielt er trækraften af denne model indskrænket. Den maksimale stigning, der kan køres på med 2- til 3-akslede godsvogne, er ca. 3 %.




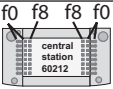
Vedligeholdelsesarbejder ved normal drift er beskrevet i det efterfølgende. For reparation eller reservedele bedes De henvende Dem til Deres Märklinforhandler.

Ethvert garanti-, mangelsansvars- og skadeserstatningskrav er udelukket, hvis der indbygges fremmeddele i Märklinprodukter, der ikke er frigivet dertil af Märklin og/eller hvis Märklinprodukter bygges om og de indbyggede fremmeddele hhv. ombygningen var årsag til sådanne opståede mangler og/eller skader. Det påhviler kunden hhv. den person og/eller det firma, der er ansvarlig for ind- og/eller ombygningen, at påvise hhv. bevise, at indbygningen af fremmeddele i, eller ombygningen af Märklinprodukter ikke var årsag til opståede mangler og/eller skader.

Vink om sikkerhed




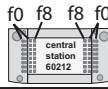
- Lokomotivet må kun bruges med et driftssystem (Märklin vekselstrøm-transformator 6647, Märklin Delta, Märklin Digital eller Märklin Systems), der er beregnet dertil.
- Lokomotivet må ikke forsynes fra mere end én strømkilde ad gangen.
- Vær under alle omstændigheder opmærksom på de vink om sikkerhed, som findes i brugsanvisningen for Deres driftssystem.

**Schaltbare Funktionen / Controllable Functions / Fonctions commutables / Schakelbare functies
Funciones posibles / Funzioni commutabili / Kopplingsbara funktioner / Styrbare funktioner**

	6647 	6021 	60652 	60212 
Stirnbeleuchtung fahrtrichtungsabhängig	Dauernd ein 1)	function/off	Licht-Taste	Taste f0 mit Symbol
Headlights Direction-dependent	Always on 1)		Headlight Button	Button f0 with symbol
Eclairage des feux de signalisation avec inversion selon sens de marche	Activé en permanence 1)		Touche éclairage	Touche f0 avec symbole
Frontverlichting rijrichtingafhankelijk	Continu aan 1)		Verlichtingstoets	Toets f0 met symbool
Faros frontales dependientes del sentido de marcha	Siempre encendido 1)		Tecla alumbrado	Tecla f0 con símbolo
Illuminazione di testa dipendente dalla direzione di marcia	Accesa in permanenza 1)		Tasto luci	Tecla f0 con símbolo
Frontbelysning kørriktningssberoende	Permanent till 1)		Ljustangent	Knapp f0 med symbol
Frontbelysning afhængig af køretning	Konstant tændt 1)		Belysningstast	Knap f0 med symbol

1) = Intensität abhängig von der Fahrspannung / Intensity varies according to track voltage / Intensité dépendant de la tension présente sur la voie / Intensiteit afhankelijk van de rijspanning / Intensidad depende de la tensión en la vía / Intensità dipendente dalla tensione di trazione / Intensitet beror på kørsjpenning / Intensitet afhængig af kørespændingen.

**Schaltbare Funktionen / Controllable Functions / Fonctions commutables / Schakelbare functies
 Funciones posibles / Funzioni commutabili / Kopplingsbara funktioner / Styrbare funktioner**

	6647 	6021 	60652 	60212 
Rangiergang (nur ABV) Low speed Switching Range (only ABV) Mode manœuvre (uniquement ABV). Rangeerstand (alleen ABV) Marcha maniobras (ABV) Andatura da manovra (solo ABV) Rangergång (andast ABV) Rangergear (kun ABV)	-	f4	Taste 4 mit Symbol Button 4 with symbol Touche 4 avec symbole Toets 4 met symbol Tecla 4 con símbolo Tecla 4 con símbolo Knapp 4 med symbol Knap 4 med symbol	Taste f4 mit Symbol Button f4 with symbol Touche f4 avec symbole Toets f4 met symbol Tecla f4 con símbolo Tecla f4 con símbolo Knapp f4 med symbol Knap f4 med symbol

Lokparameter einstellen mit der Control Unit

1. Voraussetzung: Aufbau wie Grafik S. 17.
Nur die zu verändernde Lok ist auf dem Gleis.
2. „Stop“- und „Go“-Taste gleichzeitig drücken, bis „99“ in der Anzeige aufblinkt.
3. „Stop“-Taste drücken.
4. Lokadresse „80“ eingeben.
5. Umschaltbefehl am Fahrregler halten. Während des Haltens die „Go“-Taste drücken.
6. Licht der Lok blinkt langsam. Wenn nicht, ab Schritt 2 wiederholen.
7. Registernummer für den zu ändernden Parameter eingeben (=> Liste auf Seite 19).
8. Fahrtrichtungswechsel betätigen.
9. Licht blinkt schnell
10. Neuen Wert eingeben (=> Liste auf Seite 19).
11. Fahrtrichtungswechsel betätigen.
12. Licht blinkt langsam (Ausnahme Werkreset)
13. Nächste Parametereinstellung ab 6. oder beenden mit 14.
14. Vorgang beenden mit Drücken der „Stop“-Taste. Anschließend Drücken der „Go“-Taste.

Setting Locomotive Parameters with the Control Unit

1. Requirement: Setup as in diagram on page 17. Only the locomotive to be changed can be on the track.
2. Press the “Stop” and “Go” at the same time until “99” blinks in the display.
3. Press the “Stop” button.
4. Enter the locomotive address „80“.
5. Hold the control knob in the reverse direction area. While holding the control knob here, press the „Go“ button.
6. The headlights on the rail bus will blink slowly. If they don't, repeat Step 2.
7. Enter the register number for the parameter to be changed (=> List on page 19).
8. Active the change of direction.
9. The headlights will blink rapidly.
10. Enter the new value (=> List on page 19).
11. Active the change of direction.
12. The headlights will blink slowly (exception: factory reset)
13. Enter the next parameter setting from 6 or end with 14.
14. End the process by pressing the „Stop“ button. Then press the „Go“ button.

Réglage des paramètres de la loco avec la Control Unit

1. Condition: Montage comme sur illustration en page 17.
Seule la loco à modifier peut se trouver sur la voie.
2. Pressez simultanément les touches „Stop“ et „Go“ jusqu'à ce que le nombre „99“ clignote sur l'écran.
3. Pressez la touche „Stop“.
4. Introduisez l'adresse de loco „80“.
5. Maintenir l'ordre de commutation sur le régulateur de marche. Durant le maintien, appuyer sur la touche „Go“.
6. Les feux de la locomotive clignotent lentement. Dans le cas contraire, renouveler l'opération à partir de l'étape 2.
7. Indiquer le numéro d'enregistrement pour le paramètre à modifier (=> liste page 19).
8. Activer l'inversion du sens de marche.
9. Les feux clignotent rapidement.
10. Entrer la nouvelle valeur (=> liste page 19).
11. Activer l'inversion du sens de marche.
12. Les feux clignotent lentement (exception : réinitialisation aux valeurs d'usine)
13. Définition de paramètres suivante à partir du point 6 ou terminer par le point 14.
14. Terminez le processus en pressant la touche „Stop“. Ensuite, pressez la touche „Go“.

Locparameters instellen met de Control Unit

1. Voorwaarde: opbouw zoals tekening op pagina 17. Alleen de loc die gewijzigd moet worden op de rails.
2. „Stop“- en „Go“-toets gelijktijdig indrukken tot „99“ in het display oplicht.
3. „Stop“-toets indrukken.
4. Het adres „80“ invoeren.
5. Omschakelcommando met de rijregelaar vasthouden. Tijdens het vasthouden de toets „Go“ indrukken.
6. De verlichting van de loc knippert langzaam. Indien dit niet het geval is, vanaf stap 2 opnieuw beginnen.
7. Het registernummer van de te wijzigen parameter invoeren (=> lijst op pagina 19).
8. Omschakelcommando geven.
9. Verlichting gaat snel knipperen.
10. Nieuwe waarde invoeren (=> lijst op pagina 19).
11. Omschakelcommando geven.
12. Verlichting knippert langzaam (uitgezonderd bij decoder reset)
13. Volgende parameterinstelling of beëindigen met 14
14. Sessie beëindigen door het indrukken van de toets „Stop“. Aansluitend de toets „Go“ indrukken.

Parámetros de la locomotora configurables con el Control Unit

1. Condición previa: montaje como el gráfico pág. 17. En la vía debe encontrarse solamente la locomotora a configurar.
2. Apretar simultáneamente la tecla “Stop” y “Go” hasta que aparece “99” en pantalla.
3. Apretar la tecla “Stop”.
4. Marcar el código de la locomotora „80“.
5. Mantener la orden de conmutación en el regulador de marcha. Durante la parada, pulsar la tecla „Go“.
6. La luz de la locomotora se enciende con intermitencia lenta. En caso negativo, repetir desde el paso 2.
7. Introducir el número de registro del parámetro que se desee modificar (=> Lista en página 19).
8. Activar el cambio de sentido de la marcha.
9. La luz se enciende con intermitencia rápida
10. Introducir un valor nuevo (=> Lista en página 19).
11. Activar el cambio de sentido de la marcha.
12. La luz se enciende con intermitencia lenta (excepción: se ha realizado un reset en fábrica)
13. Configuración de siguiente parámetro repitiendo a partir de 6. o terminar con 14.
14. Repetir la operación pulsando la tecla „Stop“. A continuación, pulsar la tecla „Go“.

Impostazione dei parametri della locomotiva con la Control Unit

1. Predisposizione: assetto come da schema a pag. 17. Soltanto la locomotiva da modificare si trova sul binario.
2. Premere contemporaneamente i tasti „Stop“ e „Go“, fino a che sul visore lampeggia „99“.
3. Premere il tasto „Stop“.
4. Introdurre l'indirizzo della locomotiva „80“.
5. Tenere premuto il comando di commutazione sul regolatore di marcia. Durante tale pressione, premere il tasto „Go“.
6. I fanali della locomotiva lampeggiano lentamente. In caso negativo, si riprenda dal passo 2.
7. Introdurre il numero di registro per il parametro da modificare (=> elenco a pagina 19).
8. Azionare la commutazione della direzione di marcia.
9. I fanali lampeggiano velocemente
10. Introdurre il nuovo valore (=> elenco a pagina 19).
11. Azionare la commutazione della direzione di marcia.
12. I fanali lampeggiano lentamente (ad eccezione del ripristino di fabbrica).
13. Impostazione del prossimo parametro ripartendo da 6. oppure terminare con 14.
14. Terminare il procedimento con la pressione del tasto „Stop“. Successivamente premere il tasto „Go“.

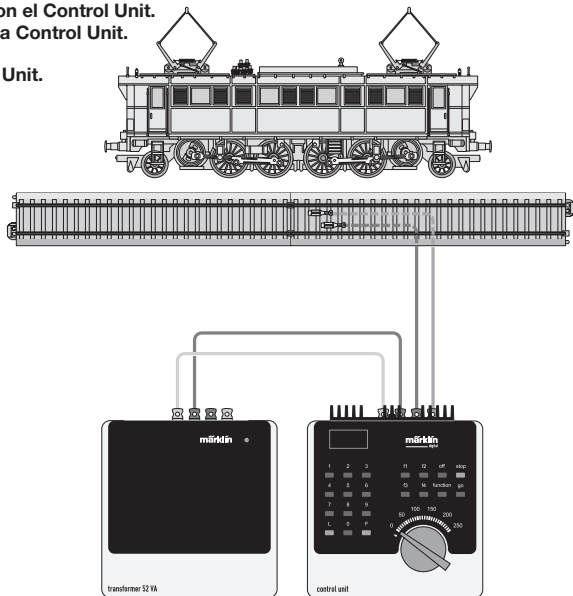
Lokparametrar ställs in med Control Unit

1. Förutsättning: Montering som visas enligt grafik på s. 17. Endast det lok som ska ändras ska finnas på spåret.
2. Både „Stop“- och „Go“-tangenter hålls nedtryckt tills „99“ blinkar på displayen.
3. „Stop“-tangenter hålls ner.
4. Lokadress „80“ matas in.
5. Tryck ned körkontrollen, som vid ändring av körriktningen. Håll ned knappen och tryck samtidigt på „Go“-knappen.
6. Lokets strålkastare blinkar långsamt. Om inte – upprepa steg 2.
7. Ange registernummen för de ändrade parametrarna (=> Se lista på sidan 19).
8. Gör en körriktningssändring.
9. Strålkastarna blinkar snabbt.
10. Ange önskade nya värden (=> Se lista på sidan 19).
11. Gör en körriktningssändring.
12. Strålkastarna blinkar långsamt (Gäller inte vid genomförd reset)
13. Nästa parameterinställning från steg 6. eller sluta med steg 14.
14. Avsluta med att trycka på „Stop“-knappen. Tryck därefter på „Go“-knappen.

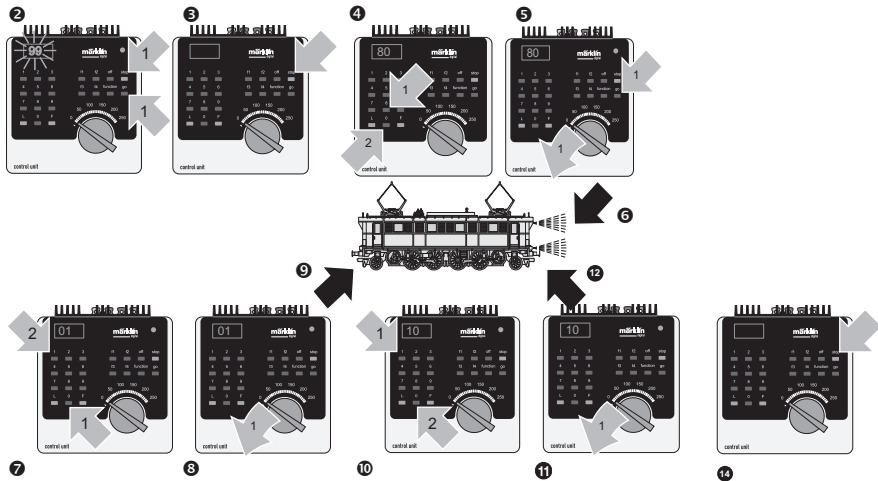
Indstilling af lokomotivparametre med Control Unit

1. Forudsætning: Opbygning som på grafikken s. 17. Kun det lokomotiv, der skal ændres, er på sporet.
2. Tryk samtidig på „Stop“- og „Go“-tasten, indtil „99“ blinker i displayet.
3. Tryk på „Stop“-tasten.
4. Indtast den lokomotivadresse „80“.
5. Hold omskiftningskommando på køreregulator Tryk på „Go“-knappen mens der holdes.
6. Lyset på lokomotivet blinker langsomt. Hvis ikke gentages proceduren fra trin 2.
7. Indtast registernummeret for den parameter, der skal ændres (=> liste på side 19).
8. Betjen køreretningsskiftet.
9. Lyset blinker hurtigt
10. Indtast den nye værdi (=> liste på side 19).
11. Betjen køreretningsskiftet.
12. Lyset blinker langsomt (undtaget fabriksnulstilling)
13. Udfør næste parameterindstilling fra 6. eller afslut med 14.
14. Afslut proceduren ved at trykke på „Stop“-knappen Tryk derefter på „Go“-knappen.

Lokparameter mit Control Unit ändern.
Changing Locomotive Parameters with the Control Unit.
Modification des paramètres avec la Control Unit.
Locparameter met de Control Unit.
Modificar los parámetros de la locomotora con el Control Unit.
Modifica dei parametri della locomotiva con la Control Unit.
Lokparametrar ändras med Control Unit.
Ændring af lokomotivparametre med Control Unit.



Lokparameter verändern mit der Control Unit 6021.
 Changing Locomotive Parameters with the 6021 Control Unit.
 Modification des paramètres de la locomotive avec la Control Unit 6021.
 Lokparameter wijzigen met de Control Unit.
 Modificar los parámetros de la locomotora con el Control Unit 6021.
 Modifica dei parametri della locomotiva con la Control Unit 6021.
 Lokparametrar ändras med Control Unit 6021.
 Ændring af lokomotivparametre med Control Unit 6021.



Parameter • Parameter • Paramètre • Parameter • Parámetro • Parametro • Parameter • Parameter	Register • Register • Registre • Register • Registro • Registro • Register • Register	Wert • Value • Valeur • Waarde • Valor • Valore • Värde • Værdi
Adresse • Address • Adresse • Adres • Código • Indirizzo • Adress • Adresse	01	01 - 80
Anfahr-/ Bremsverzögerung • Acceleration/ Braking Delay • Temoprisation accélération freinage • Optrek- afremvertraging • Arranque y frenado • Ritardo di avviamento/ frenatura • Acceleration/ bromsfördröjning • Opstart-/ bremseforsinkelse	03	01 - 31
Höchstgeschwindigkeit • Maximum speed • Vitesse maximale • Maximumsneilheid • Velocidad máxima • Velocità massima • Toppfart • Maksimalhastighed	05	01 - 63
Rückstellen auf Serienwerte • Reset to series value • Remettre aux valeurs de série • Terugzetten naar serie-instellingen • Restablecer los valores de serie • Pipristinare sui valori di serie • Återställa till standardvärden • Tibagestil til serieværdien	08	08

Lokparameter mit der Mobile Station / Central Station verändern

1. Lok aus der Lokliste auswählen.
2. Zum Untermenü „LOKÄNDERN“ wechseln.
3. Zum Untermenü „VMAX“ (Höchstgeschwindigkeit), „ACC“ (Beschleunigung), „DEC“ (Bremsen), oder „RESET“ (Decoder auf Werkeinstellung zurück) wechseln.
4. Neuen Wert eingeben und übernehmen.

Beachten Sie die Hinweise in der Anleitung zur Mobile Station / Central Station.

Changing Locomotive Parameters with the Mobile Station

1. Select the locomotive from the locomotive list.
2. Change to the submenu “EDIT LOC”.
3. Go to the submenu „VMAX“ (maximum speed), „ACC“ (acceleration), „DEC“ (brakes), or „RESET“ (resetting the decoder to factory default settings).
4. Enter the new value and accept it into the system.

Please note the information in the instructions for the Mobile Station / Central Station.

Modification des paramètres de la loco avec la Mobile Station

1. Sélectionnez la loco dans la liste.
2. Allez au sous-menu „MODIF LOC“.
3. Ouvrir le sous-menu « VMAX » (vitesse maximale), « ACC » (accélération), « DEC » (freinage), ou « RESET » (réinitialisation du décodeur aux valeurs d'usine).
4. Entrez la nouvelle valeur et acceptez.

Respectez les remarques mentionnées dans l'instruction accompagnant la Mobile Station / Central Station.

Locparameter wijzigen met het Mobile Station

1. Loc uit de loclijst kiezen.
2. Ga naar het nevenmenu "WYZIG LOC".
3. Naar het nevenmenu "VMAX" (maximumsnelheid) "ACC" (optrekken), "DEC" (afremmen), of "RESET" (decoder terugzetten naar fabrieksinstelling) omschakelen.
4. Nieuwe waarde invoeren en overnemen.

Lees ook de opmerkingen in de gebruiksaanwijzing van het Mobile Station / Central Station.

Modificare i parametri della locomotiva con la Mobile Station

1. Selezionare la locomotiva dalla lista di locomotive.
2. Passare al menu sussidiario "EDIT LOC".
3. Cambiare al sottomenu „VMAX“ (Velocità massima), „ACC“ (Acceleración), „DEC“ (Frenado), o „RESET“ (Devolver decoder a configuración de fábrica).
4. Introdurre il nuovo código e memorizzare.

Observare le indicazioni nelle istruzioni della Mobile Station / Central Station.

Modifica dei parametri della locomotiva con la Mobile Station

1. Selezionare la locomotiva dall'elenco locomotive.
2. Commutare al sottomenù „EDIT LOC“.
3. Sul menù sottostante commutare „VMAX„ (velocità massima), „ACC„ (accelerazione), „DEC„ (frenatura), oppure „RESET„ (riporta il Decoder alle impostazioni di fabbrica).
4. Introdurre il nuovo valore e accettarlo.

Prestare attenzione alle avvertenze nelle istruzioni della Mobile Station / Central Station.

Lokparametrar ändras med Mobile Station

1. Välj lok från loklistan.
2. Växla till undermenyn „EDIT LOC“.
3. Byt till resp. Undermeny: „VMAX“ (maxhastighet), „ACC“ (acceleration), „DEC„ (bromsning), eller till „RESET„ (för återställning av dekodern till ursprunglig fabriksinställning).
4. Mata in nytt värde och acceptera.

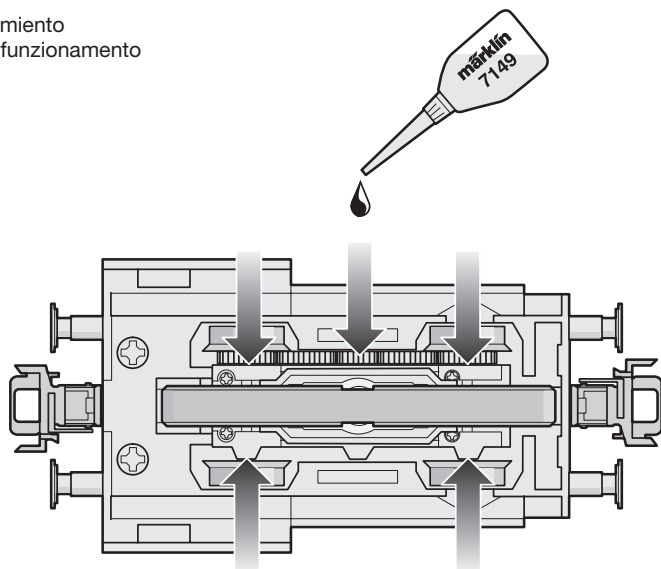
Glöm ej: Se även i anvisningarna i bruksanvisningen för Mobile Station / Central Station!

Ændring af lokomotivparametre med Mobile Station

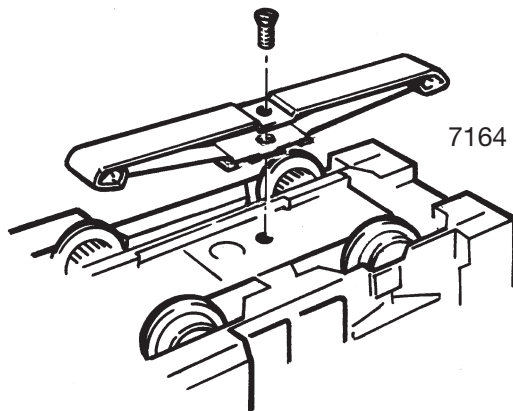
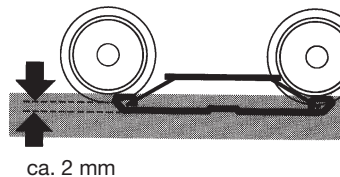
1. Vælg lokomotivet fra listen.
2. Skift til undermenuen „EDIT LOC“.
3. Til undermenu „VMAX“ (maksimalhastighed), „ACC“ (acceleration), „DEC“ (bremse), eller „RESET“ (nulstille dekoeder til fabriksindstilling).
4. Indtast den nye værdi og overtag den.

Lagttag henvisningerne i vejledningen til Mobile Station / Central Station.

Schmierung nach etwa 40 Betriebsstunden
Lubrication after approximately 40 hours of operation
Graissage après environ 40 heures de marche
Smèring na ca. 40 bedrijfsuren
Engrase a las 40 horas de funcionamiento
Lubrificazione dopo circa 40 ore di funzionamento
Smörjning efter ca. 40 driftstimmar
Smøring efter ca. 40 driftstimer



Schleifer auswechseln
Changing the pickup shoe
Changer le frotteur
Vervangen van het sleepcontact
Cambio del patín toma-corriente
Sostituzione del pattino
Byt släpsko
Udskiftning af slæbesko



This device complies with Part 15 of the FCC Rules.
Operation is subject to the following two conditions:
(1) This device may not cause harmful interference, and
(2) this device must accept any interference received, including interference that may cause undesired operation.

Kurzkupplung austauschen
Exchanging the close coupler
Remplacement de l'attelage court
Omwisselen van de kortkoppeling
Enganches cortos
Sostituzione del gancio corto
Utbyte av kortkoppel
Udskiftning af kortkoblingen

