
Modell der Kleinlokomotive Baureihe Ks/Ka

36812

Informationen zum Vorbild

Zur Rationalisierung des Güterverkehrs beschaffte die Deutsche Reichsbahn – Gesellschaft (DRG) Anfang der dreißiger Jahre sogenannte „Kleinlokomotiven“ – leichte, einfach zu bedienende und sparsame Rangierlokomotiven. Die meisten Loks wurden als „Köf“ beschafft – dabei steht das „K“ für Kleinlokomotive, „ö“ für Öl- bzw. Dieselmotor und „f“ für die Kraftübertragung mittels Flüssigkeitsgetriebe. Die je nach Ausführung unterschiedlich stark motorisierten Maschinen bewährten sich so gut, dass nach dem zweiten Weltkrieg weitere Fahrzeuge beschafft wurden.

Eine Sonderstellung hatten die Kleinlokomotiven mit Elektromotor und Akkumulatoren als Energiespeicher. Bezeichnet wurden diese als Bauart „Ks“ („Ka“). Den Vorteilen des emissionsfreien Antriebs stand ein geringerer Aktionsradius gegenüber. Insgesamt wurden 41 dieser Speicherloks für die Deutsche Reichsbahn gebaut, von denen 90 % von der Deutschen Bundesbahn übernommen wurden.

Information about the prototype

At the beginning of the 1930's the German State Railroad Company (DRG) built the so-called "small locomotives" – lightweight, easy to operate, efficient switch engines – to rationalize freight traffic. Most of the units were purchased as "Köf" – in German the "K" stands for small locomotive, "ö" for oil or diesel motor and "f" for fluid transmission. These locomotives varied in power according to the version produced and proved themselves so well that additional units were purchased after World War II.

The small locomotives with an electric traction motor and storage batteries had a special position as means of storing energy. This design was designated as the class "Ks" („Ka“). The advantages of emission-free drive system were in contrast to the small range of operation. A total of 41 of these storage battery locomotives were built for the German State Railroad, of which 90% were taken over by the German Federal Railroad.

Informations concernant la locomotive réele

Au début des années trente, la Deutsche Reichsbahngesellschaft acquit de petites locomotives pour assurer la rationalisation du trafic marchandises. Ces minilocomotives étaient légères, faciles à conduire et économiques. La plupart d'entre elles étaient du type «Köf» (abréviation allemande de «minilocomotives Diésel à transmission hydraulique»). La motorisation variable était fonction des services attendus. Ces minilocomotives connurent un succès tel que leur construction continua au-delà de la deuxième guerre mondiale.

Les petites locomotives avec moteur électrique et accumulateurs jouissaient d'un statut spécial en tant qu'accumulateurs d'énergie et portaient la désignation «Ks». Elles offraient l'avantage d'avoir une propulsion exempte d'émissions, malgré un rayon d'action légèrement plus faible. 41 exemplaires de ces locomotives à accumulateur ont été vendus en tout à la Deutsche Reichsbahn et 90 % ont été repris par la Deutsche Bundesbahn.

Informatie van het voorbeeld

In het begin van de dertiger jaren nam de Duitse Reichsbahn, uit oogpunt van rationalisatie van het goederenverkeer, zogenaamde Kleinlokomotieven in gebruik. Lichte, eenvoudig te bedienen en zuinige rangeerlocomotieven waarvan de meeste als „Köf” werden aangeduid, n.l. „K” voor „Kleinlokomotive”, „ö” voor „ölgefeuert” oftewel dieselmotor en „f” voor „flüssigkeitsgetriebe” oftewel krachtverbrenging door vloeistoftransmissie. Al naar gelang de gestelde eisen, zijn deze machines met verschillende motoren uitgevoerd. Ze voldeden zo goed, dat na de tweede wereldoorlog meerdere types van deze loc in gebruik werden genomen. Een bijzondere plaats namen de kleine locomotoren in, met een elektromotor en accu's voor de energieopslag. Ze werden ondergebracht in de bouwserie „Ks” („Ka”). Tegenover de voordelen van de emissievrije aandrijving stond een geringe actieradius. In totaal werden 41 van deze locs voor de Deutsche Reichsbahn gebouwd, waarvan 90% door de Deutschen Bundesbahn werd overgenomen.

Funktion

- Mögliche Betriebssysteme:
Märklin Transformer 6647, Märklin Delta, Märklin Digital, Märklin Systems.
- Erkennung der Betriebsart: automatisch.
- Einstellbare Adresse (Control Unit): 01 – 80.
Adresse ab Werk: 24.
- Mfx-Technologie für Mobile Station / Central Station.
- Veränderbare Anfahrverzögerung (ABV).
- Veränderbare Bremsverzögerung (ABV).
- Veränderbare Höchstgeschwindigkeit.
- Einstellen der Lokparameter elektronisch über Control Unit, Mobile Station oder Central Station.

Ein Öffnen der Lok zu Wartungszwecken ist nicht notwendig. Die Demontage der Lok führt daher automatisch zu einem Erlöschen der Hersteller-garantie.

Prinzipbedingt ist die Zugkraft dieses Modells eingeschränkt. Die maximal befahrbare Steigung mit 2 bis 3 zweiachsigen Güterwagen liegt bei ca. 3 %.

Die bei normalem Betrieb anfallenden Wartungsarbeiten sind nachfolgend beschrieben. Für Reparaturen oder Ersatzteile wenden Sie sich bitte an Ihren Märklin-Fachhändler.

Jegliche Garantie-, Gewährleistungs- und Schadensersatzansprüche sind ausgeschlossen, wenn in Märklin-Produkten nicht von Märklin freigegebene Fremdteile eingebaut werden und/oder Märklin-Produkte umgebaut werden und die eingebauten Fremdteile bzw. der Umbau für sodann aufgetretene Mängel und/oder Schäden ursächlich war. Die Darlegungs- und Beweislast dafür, dass der Einbau von Fremdteilen oder der Umbau in bzw. von Märklin-Produkten für aufgetretene Mängel und/oder Schäden nicht ursächlich war, trägt die für den Ein- und/oder Umbau verantwortliche Person und/oder Firma bzw. der Kunde.

Sicherheitshinweise

- Die Lok darf nur mit einem dafür bestimmten Betriebssystem (Märklin Wechselstrom-Transformator 6647, Märklin Delta, Märklin Digital oder Märklin Systems) eingesetzt werden.
- Die Lok darf nur aus einer Leistungsquelle gleichzeitig versorgt werden.
- Beachten Sie unbedingt die Sicherheitshinweise in der Gebrauchsanleitung zu Ihrem Betriebssystem.

Function

- Possible operating systems:
6646/6647 Märklin Transformer, Märklin Delta, Märklin Digital, Märklin Systems.
- Recognition of the mode of operation: automatic.
- Addresses that can be set(Control Unit): 01 – 80
Address set at the factory: 24
- Mfx technology for the Mobile Station / Central Station.
- Adjustable acceleration (ABV).
- Adjustable Braking delay (ABV).
- Adjustable maximum speed.
- Setting the locomotive parameters electronically with the Control Unit, Mobile Station or Central Station.

It is not necessary to open the locomotive for maintenance work. Disassembling the locomotive automatically invalidates the manufacturer warranty.

In principle the pulling power for this model is limited. The maximum grade it can negotiate with 2 to 3 twoaxle freight cars is about 3 %.

The maintenance work necessary with normal operation of this locomotive is described below. Please see your authorized Märklin dealer for repairs or spare parts.

No warranty or damage claims shall be accepted in those cases where parts neither manufactured nor approved by Märklin have been installed in Märklin products or where Märklin products have been converted in such a way that the non-Märklin parts or the conversion were causal to the defects and/or damage arising. The burden of presenting evidence and the burden of proof thereof, that the installation of non-Märklin parts or the conversion in or of Märklin products was not causal to the defects and/or damage arising, is borne by the person and/or company responsible for the installation and/or conversion, or by the customer.

Safety Warnings

- This locomotive is to be used only with an operating system designed for it (Märklin 6646/6647 AC transformer, Märklin Delta, Märklin Digital or Märklin Systems).
- This locomotive must never be supplied with power from more than one transformer.
- Pay close attention to the safety warnings in the instructions for your operating system.

Fonction

- Systèmes d'exploitation possibles:
Märklin Transformer 6647, Märklin Delta, Märklin Digital, Märklin Systems.
- Détection du mode d'exploitation: automatique.
- Adresses disponibles (Control Unit): 01 – 80
Adresse encodée en usine: 24
- Technologie mfx pour Mobile Station / Central Station.
- Temporisation d'accélération réglable (ABV).
- Temporisation de freinage réglable (ABV).
- Vitesse maximale réglable.
- Réglage des paramètres de la loco électroniquement à l'aide de la Control Unit, de la Mobile Station ou de la Central Station.

Une ouverture de la locomotive à des fins d'entretien n'est pas nécessaire. Le démontage de la locomotive entraîne automatiquement l'annulation de la garantie.

En principe, la puissance de traction de ce modèle réduit est limitée. La rampe maximale que la locomotive peut grimper avec 2 à 3 wagons à deux essieux est d'environ 3 %.

Les travaux d'entretien occasionnels à effectuer en exploitation normale sont décrits plus loin. Pour toute réparation ou remplacement de pièces, adressez vous à votre détaillant-spécialiste Märklin.

Tout recours à une garantie commerciale ou contractuelle ou à une demande de dommages-intérêt est exclu si des pièces non autorisées par Märklin sont intégrées dans les produits Märklin et/ou si les produits Märklin sont transformés et que les pièces d'autres fabricants montées ou la transformation constituent la cause des défauts et/ou dommages apparus. C'est à la personne et/ou la société responsable du montage/de la transformation ou au client qu'incombe la charge de prouver que le montage des pièces d'autres fabricants sur des produits Märklin ou la transformation des produits Märklin n'est pas à l'origine des défauts et ou dommages apparus.

Remarques importantes sur la sécurité

- La locomotive ne peut être mise en service qu'avec un système d'exploitation adéquat (Märklin courant alternatif - transformateur 6647, Märklin Delta, Märklin Digital ou Märklin Systems).
- La locomotive ne peut être alimentée en courant que par une seule source de courant.
- Veuillez impérativement respecter les remarques sur la sécurité décrites dans le mode d'emploi en ce qui concerne le système d'exploitation.

Werking

- Mogelijke bedrijfssystemen: Märklin Transformer 6647, Märklin Delta, Märklin Digital, Märklin Systems.
- Herkenning van het bedrijfssysteem: automatisch.
- Instelbare adressen(Control Unit): 01 – 80
Vanaf de fabriek ingesteld: 24
- Mfx-technologie voor het Mobile Station / Central Station.
- Instelbare optrekvertraging (ABV).
- Instelbare afremvertraging (ABV).
- Instelbare maximumsnelheid.
- Elektronische instelling van de locomotief-parameters via de Control Unit, Mobile Station of Central Station.

Het openen van de loc voor onderhoudswerkzaamheden is niet noodzakelijk. Het demonteren van de loc leidt daarmee direct tot het verlies van aanspraak op fabrieksgarantie!

Vanwege de uitvoering is de trekkracht van dit model beperkt. De maximale berijdbare stijging met 2 of 3 goederenwagens ligt bij ongeveer 3%.

De in het normale bedrijf voorkomende onderhoudswerkzaamheden zijn verderop beschreven. Voor reparatie of onderdelen kunt u zich tot uw Märklin winkelier wenden.

Elke aanspraak op garantie en schadevergoeding is uitgesloten, wanneer in Märklin-producten niet door Märklin vrijgegeven vreemde onderdelen ingebouwd en/of Märklin-producten omgebouwd worden en de ingebouwde vreemde onderdelen resp. de ombouw oorzaak van nadien opgetreden defecten en/of schade was. De aanspreekplicht en de bewijslijst daaromtrent, dat de inbouw van vreemde onderdelen in Märklin-producten of de ombouw van Märklin-producten niet de oorzaak van opgetreden defecten en/of schade is geweest, berust bij de voor de inbouw en/of ombouw verantwoordelijke persoon en/of firma danwel bij de klant.

Veiligheidsvoorschriften

- De loc mag alleen met een daarvoor bestemd bedrijfssysteem (Märklin wisselstroom transformator 6647, Märklin Delta, Märklin digitaal of Märklin Systems) gebruikt worden.
- De loc mag niet vanuit meer dan één stroomvoorziening gelijktijdig gevoed worden.
- Lees ook aandachtig de veiligheidsvoorschriften in de gebruiksaanwijzing van uw bedrijfssysteem.

Función

- Sistemas operativos posibles:
Märklin transformador 6647, Märklin Delta, Märklin Digital, Märklin Systems.
- Reconocimiento del sistema: automático.
- Códigos disponibles(Control Unit): 01 – 80
Código de fábrica: 24
- Tecnología mfx para la Mobile Station / Central Station.
- Arranque lento variable (ABV).
- Frenado lento variable (ABV).
- Velocidad máxima variable.
- Fijar parámetros de la locomotora electrónicamente por el Control Unit, Mobile Station o Central Station.

No es necesario abrir la locomotora para su mantenimiento. El desmontaje de la locomotora conlleva automáticamente la extinción de la garantía del fabricante.

La fuerza de tracción de este modelo está limitada condicionada por su principio de funcionamiento. La pendiente máxima transitable con 2 a 3 vagones de mercancías de dos ejes es de aproximadamente el 3 %.

Los trabajos de mantenimiento normales están descritos a continuación. Para reparaciones o recambios contacte con su proveedor Märklin especializado.

Se excluye todo derecho de garantía, prestación de garantía e indemnización sobre aquellos productos Märklin en los que se hubieran montado piezas ajenas no autorizadas por Märklin y/o sobre aquellos productos Märklin que hayan sido modificados cuando la piezas ajenas montadas o la modificación sean las causas de los desperfectos y/o daños posteriormente surgidos. La persona y/o empresa o el cliente responsable del montaje o modificación será el responsable de probar y alegar que el montaje de piezas ajenas o la modificación en/de productos Märklin no son las causas de los desperfectos y/o daños surgidos.

Aviso de seguridad

- La locomotora solamente debe funcionar en un sistema de corriente propio (Märklin corriente alterna – transformador 6647 – Märklin Delta – Märklin Digital o Märklin Systems).
- La locomotora no deberá recibir corriente eléctrica mas que de un solo punto de abasto.
- Observe bajo todos los conceptos, las medidas de seguridad indicadas en las instrucciones de su sistema de funcionamiento.

Funzionamento

- Possibili sistemi di funzionamento: Märklin Transformer 6647, Märklin Delta, Märklin Digital, Märklin Systems.
- Riconoscimento del tipo di funzionamento: automatico
- Indirizzi impostabili(Control Unit): 01 – 80
Indirizzo di fabbrica: 24
- Tecnologia Mfx per Mobile Station / Central Station.
- Ritardo di avviamento modifi cabile (ABV).
- Ritardo di frenatura modifi cabile (ABV).
- Velocità massima modifi cabile.
- Regolazione dei parametri della locomotiva elettronicamente tramite Control Unit, Mobile Station oppure Central Station.

Non è necessario aprire la locomotiva per svolgere la manutenzione. Lo smontaggio della locomotiva comporta pertanto l'annullamento automatico della garanzia del produttore.

La forza di trazione di questo modello è limitata dal principio di funzionamento. La pendenza massima percorribile con 2 – 3 vagoni merci a due assali è di circa il 3 %.

Le operazioni di manutenzione che si verificano nel normale funzionamento sono descritte nel seguito. Per riparazioni o parti di ricambio Vi preghiamo di rivolgerVi al Vostro rivenditore specialista Märklin.

Märklin non fornisce alcuna garanzia, assicurazione e risarcimento danni in caso di montaggio sui prodotti Märklin di componenti non espressamente approvati dalla ditta. Märklin altresì non risponde in caso di modifiche al prodotto, qualora i difetti e i danni riscontrati sullo stesso siano stati causati da modifiche non autorizzate o dal montaggio di componente esterni da lei non approvati. L'onere della prova che i componenti montati e le modifiche apportate non sono state la causa del danno o del difetto, resta a carico del cliente o della persona/ ditta che ha effettuato il montaggio di componenti estranei o che ha apportato modifiche non autorizzate.

Avvertenze per la sicurezza

- Tale locomotiva deve essere impiegata soltanto con un sistema di funzionamento adeguato per questa (trasformatore per corrente alternata Märklin 6647, Märklin Delta, Märklin Digital oppure Märklin Systems).
- La locomotiva non deve venire alimentata nello stesso tempo con più di una sorgente di potenza.
- Vogliate prestare assolutamente attenzione alle avvertenze di sicurezza nelle istruzioni di impiego per il Vostro sistema di funzionamento.

Funktion

- Möjliga driftsystem: Märklin Transformer 6647, Märklin Delta, Märklin Digital, Märklin Systems.
- Driftsättet igenkänns automatiskt.
- Inställbara adresser(Control Unit): 01 – 80
Adress från tillverkaren: 24
- Mfx-teknologi för Mobile Station / Central Station.
- Accelerationsfördröjning kan ändras (ABV).
- Bromsfördröjning kan ändras (ABV).
- Toppfart kan ändras.
- Elektronisk inställning av lokparametrar via Control Unit, Mobile Station eller Central Station.

Det är inte nödvändigt att öppna loket för att utföra servicearbeten. Demontering av loket leder därför automatiskt till att tillverkarens garanti upphör att gälla.

Denna modell har konstruktivt begränsad dragkraft. Den största stigning som kan befaras med 2 till 3 tvåaxlade godsvagnar ligger vid maximalt ca 3 %. Underhållsarbeten som uppstår vid normal användning beskrivs som följer. Kontakta din Märklinfackhandlare för reparationer och reservdelar.

Varje form av anspråk på garanti och skadestånd är utesluten om delar används i Märklin-produkter som inte har godkänts av Märklin och/eller om Märklin-produkter har modifierats och de inbyggda främmande delarna resp. modifieringen var upphov till de därefter uppträdande felen och/eller skadorna. Bevisbördan för att inbyggnaden av främmande delar i eller ombyggnaden av Märklin-produkter inte är upphovet till de uppträdande felen och/eller skadorna, bär den person och/eller företag resp. kund som är ansvarig för in- och/eller ombyggnaden.

Säkerhetsanvisningar

- Loket får endast köras med ett därtill avsett driftsystem (Märklin Växelström-transformator 6647, Märklin Delta, Märklin Digital eller Märklin Systems).
- Loket får inte samtidigt försörjas av mer än en kraftkälla.
- Beakta alltid säkerhetsanvisningarna i bruksanvisningen som hör till respektive driftsystemet.

Funktion

- Mulige driftssystemer: Märklin Transformer 6647, Märklin Delta, Märklin Digital, Märklin Systems.
- Registrering af driftsarten: automatisk.
- Indstillelige adresser (Control Unit): 01 – 80
Adresse ab fabrik: 24
- Mfx-teknologi til Mobile Station / Central Station.
- Indstillelig opstartforsinkelse (ABV).
- Indstillelig bremseforsinkelse (ABV).
- Indstillelig maksimalhastighed.
- Elektronisk indstilling af lokomotivparametrene via Control Unit, Mobile Station eller Central Station.

Det er ikke nødvendigt at åbne lokomotivet for at foretage vedligeholdelse. Derfor medfører demontering af lokomotivet automatisk at producentgarantien bortfalder.

Principielt er trækraften af denne model indskrænket. Den maksimale stigning, der kan køres på med 2- til 3-akslede godsvogne, er ca. 3 %.





Vedligeholdelsesarbejder ved normal drift er beskrevet i det efterfølgende. For reparation eller reservedele bedes De henvende Dem til Deres Märklinforhandler.

Ethvert garanti-, mangelsansvars- og skadeserstatningskrav er udelukket, hvis der indbygges fremmeddele i Märklinprodukter, der ikke er frigivet dertil af Märklin og/eller hvis Märklinprodukter bygges om og de indbyggede fremmeddele hhv. ombygningen var årsag til sådanne opståede mangler og/eller skader. Det påhviler kunden hhv. den person og/eller det firma, der er ansvarlig for ind- og/eller ombygningen, at påvise hhv. bevise, at indbygningen af fremmeddele i, eller ombygningen af Märklinprodukter ikke var årsag til opståede mangler og/eller skader.

Vink om sikkerhed




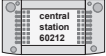
- Lokomotivet må kun bruges med et driftssystem (Märklin vekselstrøm-transformator 6647, Märklin Delta, Märklin Digital eller Märklin Systems), der er beregnet dertil.
- Lokomotivet må ikke forsynes fra mere end én strømkilde ad gangen.
- Vær under alle omstændigheder opmærksom på de vink om sikkerhed, som findes i brugsanvisningen for Deres driftssystem.

**Schaltbare Funktionen / Controllable Functions / Fonctions commutables / Schakelbare functies
Funciones posibles / Funzioni commutabili / Kopplingsbara funktioner / Styrbare funktioner**

	6647 	6021 	60652 	60212 
<p>Stirnbeleuchtung fahrtrichtungsabhängig Headlights Direction-dependent Eclairage des feux de signalisation avec inversion selon sens de marche Frontverlichting rijrichtingafhankelijk Faros frontales dependientes del sentido de marcha Illuminazione di testa dipendente dalla direzione di marcia Frontbelysning körriktningssberoende Frontbelysning afhængig af køreretning</p>	<p>Dauernd ein 1) Always on 1) Activé en permanence 1) Continu aan 1) Siempre encendido 1) Accesa in permanenza 1) Permanent till 1) Konstant tændt 1)</p>	<p>function/off</p>	<p>Licht-Taste Headlight Button Touche éclairage Verlichtingstoets Tecla alumbrado Tasto luci Ljustangent Belysningstast</p>	<p>Taste f0 mit Symbol Button f0 with symbol Touche f0 avec symbole Toets f0 met symbool Tecla f0 con símbolo Tecla f0 con símbolo Knapp f0 med symbol Knap f0 med symbol</p>

1) = Intensität abhängig von der Fahrspannung / Intensity varies according to track voltage / Intensité dépendant de la tension présente sur la voie / Intensiteit afhankelijk van de rijspanning / Intensidad depende de la tensión en la vía / Intensità dipendente dalla tensione di trazione / Intensitet beror på körspänning / Intensitet afhængig af kørespændingen.

**Schaltbare Funktionen / Controllable Functions / Fonctions commutables / Schakelbare functies
Funciones posibles / Funzioni commutabili / Kopplingsbara funktioner / Styrbare funktioner**

	6647 	6021 	60652 	60212 
Rangiergang (nur ABV) Low speed Switching Range (only ABV) Mode manœuvre (uniquement ABV). Rangeerstand (alleen ABV) Marcha maniobras (ABV) Andatura da manovra (solo ABV) Rangergång (andast ABV) Rangergear (kun ABV)	-	f4	Taste bei Symbol Button next to symbol Touche à côté sym- bole Toets naast symbol Tecla al lado del simbolo Tasto vicino al simbolo Tangent bredvid symbol Tast ved siden af symbol	Taste f4 Button f4 Touche f4 Toets f4 Tecla f4 Tecla f4 Knapp f4 Knap f4

Lokparameter einstellen mit der Control Unit

1. Voraussetzung: Aufbau wie Grafik S. 18.
Nur die zu verändernde Lok ist auf dem Gleis.
2. „Stop“- und „Go“-Taste gleichzeitig drücken, bis „99“ in der Anzeige aufblinkt.
3. „Stop“-Taste drücken.
4. Lokadresse „80“ eingeben.
5. Umschaltbefehl am Fahrregler halten. Während des Haltens die „Go“-Taste drücken.
6. Licht der Lok blinkt langsam. Wenn nicht, ab Schritt 2 wiederholen.
7. Registernummer für den zu ändernden Parameter eingeben (=> Liste auf Seite 20).
8. Fahrtrichtungswechsel betätigen.
9. Licht blinkt schnell
10. Neuen Wert eingeben (=> Liste auf Seite 20).
11. Fahrtrichtungswechsel betätigen.
12. Licht blinkt langsam (Ausnahme Werkreset)
13. Nächste Parametereinstellung ab 6. oder beenden mit 14.
14. Vorgang beenden mit Drücken der „Stop“-Taste. Anschließend Drücken der „Go“-Taste.

Setting Locomotive Parameters with the Control Unit

1. Requirement: Setup as in diagram on page 18.
Only the locomotive to be changed can be on the track.
2. Press the “Stop” and “Go” at the same time until “99” blinks in the display.
3. Press the “Stop” button.
4. Enter the locomotive address „80“.
5. Hold the control knob in the reverse direction area. While holding the control knob here, press the „Go“ button.
6. The headlights on the locomotive will blink slowly. If they don't, repeat Step 2.
7. Enter the register number for the parameter to be changed (=> List on page 20).
8. Active the change of direction.
9. The headlights will blink rapidly.
10. Enter the new value (=> List on page 20).
11. Active the change of direction.
12. The headlights will blink slowly (exception: factory reset)
13. Enter the next parameter setting from 6 or end with 14.
14. End the process by pressing the „Stop“ button. Then press the „Go“ button.

Réglage des paramètres de la loco avec la Control Unit

1. Condition: Montage comme sur illustration en page 18. Seule la loco à modifier peut se trouver sur la voie.
2. Pressez simultanément les touches „Stop“ et „Go“ jusqu'à ce que le nombre „99“ clignote sur l'écran.
3. Pressez la touche „Stop“.
4. Introduisez l'adresse de loco „80“.
5. Maintenir l'ordre de commutation sur le régulateur de marche. Durant le maintien, appuyer sur la touche „Go“.
6. Les feux de la locomotive clignotent lentement. Dans le cas contraire, renouveler l'opération à partir de l'étape 2.
7. Indiquer le numéro d'enregistrement pour le paramètre à modifier (=> liste page 20).
8. Activer l'inversion du sens de marche.
9. Les feux clignotent rapidement.
10. Entrer la nouvelle valeur (=> liste page 20).
11. Activer l'inversion du sens de marche.
12. Les feux clignotent lentement (exception : réinitialisation aux valeurs d'usine)
13. Définition de paramètres suivante à partir du point 6 ou terminer par le point 14.
14. Terminez le processus en pressant la touche „Stop“. Ensuite, pressez la touche „Go“.

Locparameters instellen met de Control Unit

1. Voorwaarde: opbouw zoals tekening op pagina 18. Alleen de loc die gewijzigd moet worden op de rails.
2. "Stop"- en "Go"-toets gelijktijdig indrukken tot "99" in het display oplicht.
3. "Stop"-toets indrukken.
4. Het adres „80“ invoeren.
5. Omschakelcommando met de rijregelaar vasthouden. Tijdens het vasthouden de toets "Go" indrukken.
6. De verlichting van de loc knippert langzaam. Indien dit niet het geval is, vanaf stap 2 opnieuw beginnen.
7. Het registernummer van de te wijzigen parameter invoeren (=> lijst op pagina 20).
8. Omschakelcommando geven.
9. Verlichting gaat snel knipperen.
10. Nieuwe waarde invoeren (=> lijst op pagina 20).
11. Omschakelcommando geven.
12. Verlichting knippert langzaam (uitgezonderd bij decoder reset)
13. Volgende parameterinstelling of beëindigen met 14.
14. Sessie beëindigen door het indrukken van de toets "Stop". Aansluitend de toets "Go" indrukken.

Parámetros de la locomotora configurables con el Control Unit

1. Condición previa: montaje como el gráfico pág. 18. En la vía debe encontrarse solamente la locomotora a configurar.
2. Apretar simultáneamente la tecla “Stop” y “Go” hasta que aparece “99” en pantalla.
3. Apretar la tecla “Stop”.
4. Marcar el código de la locomotora „80“.
5. Mantener la orden de conmutación en el regulador de marcha. Durante la parada, pulsar la tecla „Go“.
6. La luz de la locomotora se enciende con intermitencia lenta. En caso negativo, repetir desde el paso 2.
7. Introducir el número de registro del parámetro que se desee modificar (=> Lista en página 20).
8. Activar el cambio de sentido de la marcha.
9. La luz se enciende con intermitencia rápida
10. Introducir un valor nuevo (=> Lista en página 20).
11. Activar el cambio de sentido de la marcha.
12. La luz se enciende con intermitencia lenta (excepción: se ha realizado un reset en fábrica)
13. Configuración de siguiente parámetro repitiendo a partir de 6. o terminar con 14.
14. Repetir la operación pulsando la tecla „Stop“.
A continuación, pulsar la tecla „Go“.

Impostazione dei parametri della locomotiva con la Control Unit

1. Predisposizione: assetto come da schema a pag. 18. Soltanto la locomotiva da modificare si trova sul binario.
2. Premere contemporaneamente i tasti „Stop“ e „Go“, fino a che sul visore lampeggia „99“.
3. Premere il tasto „Stop“.
4. Introdurre l'indirizzo della locomotiva „80“.
5. Tenere premuto il comando di commutazione sul regolatore di marcia. Durante tale pressione, premere il tasto „Go“.
6. I fanali della locomotiva lampeggiano lentamente. In caso negativo, si riprenda dal passo 2.
7. Introdurre il numero di registro per il parametro da modificare (=> elenco a pagina 20).
8. Azionare la commutazione della direzione di marcia.
9. I fanali lampeggiano velocemente
10. Introdurre il nuovo valore (=> elenco a pagina 20).
11. Azionare la commutazione della direzione di marcia.
12. I fanali lampeggiano lentamente (ad eccezione del ripristino di fabbrica).
13. Impostazione del prossimo parametro ripartendo da 6. oppure terminare con 14.
14. Terminare il procedimento con la pressione del tasto „Stop“.. Successivamente premere il tasto „Go“.

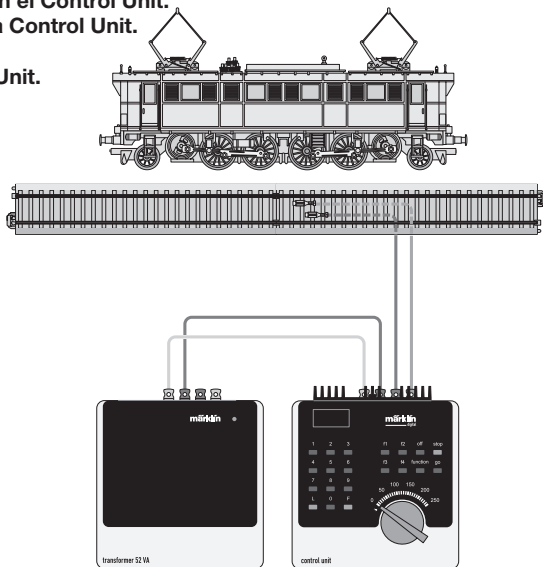
Lokparametrar ställs in med Control Unit

1. Förutsättning: Montering som visas enligt grafik på s. 18. Endast det lok som ska ändras ska finnas på spåret.
2. Både „Stop“- och „Go“-tangenter hålls nedtryckt tills „99“ blinkar på displayen.
3. „Stop“-tangenter hålls ner.
4. Lokadress „80“ matas in.
5. Tryck ned körkontrollen, som vid ändring av körriktningen. Håll ned knappen och tryck samtidigt på „Go“-knappen.
6. Lokets strålkastare blinkar långsamt. Om inte – upprepa steg 2.
7. Ange registernumret för de ändrade parametrarna (=> Se lista på sidan 20).
8. Gör en körriktningssändring.
9. Strålkastarna blinkar snabbt.
10. Ange önskade nya värden (=> Se lista på sidan 20).
11. Gör en körriktningssändring.
12. Strålkastarna blinkar långsamt (Gäller inte vid genomförd reset)
13. Nästa parameterinställning från steg 6. eller sluta med steg 14.
14. Avsluta med att trycka på „Stop“-knappen. Tryck därefter på „Go“-knappen.

Indstilling af lokomotivparametre med Control Unit

1. Forudsætning: Opbygning som på grafikken s. 18. Kun det lokomotiv, der skal ændres, er på sporet.
2. Tryk samtidig på „Stop“- og „Go“-tasten, indtil „99“ blinker i displayet.
3. Tryk på „Stop“-tasten.
4. Indtast den lokomotivadresse „80“.
5. Hold omskiftningskommando på køreregulator Tryk på „Go“-knappen mens der holdes.
6. Lyset på lokomotivet blinker langsomt. Hvis ikke gentages proceduren fra trin 2.
7. Indtast registernummeret for den parameter, der skal ændres (=> liste på side 20).
8. Betjen køreretningsskiftet.
9. Lyset blinker hurtigt
10. Indtast den nye værdi (=> liste på side 20).
11. Betjen køreretningsskiftet.
12. Lyset blinker langsomt (undtaget fabriksnulstilling)
13. Udfør næste parameterindstilling fra 6. eller afslut med 14.
14. Afslut proceduren ved at trykke på „Stop“-knappen Tryk derefter på „Go“-knappen.

Lokparameter mit Control Unit ändern.
Changing Locomotive Parameters with the Control Unit.
Modification des paramètres avec la Control Unit.
Locparameter met de Control Unit.
Modificar los parámetros de la locomotora con el Control Unit.
Modifica dei parametri della locomotiva con la Control Unit.
Lokparametrar ändras med Control Unit.
Ændring af lokomotivparametre med Control Unit.



Lokparameter ändern mit der Control Unit 6021.

Changing Locomotive Parameters with the 6021 Control Unit.

Modification des paramètres de la locomotive avec la Control Unit 6021.

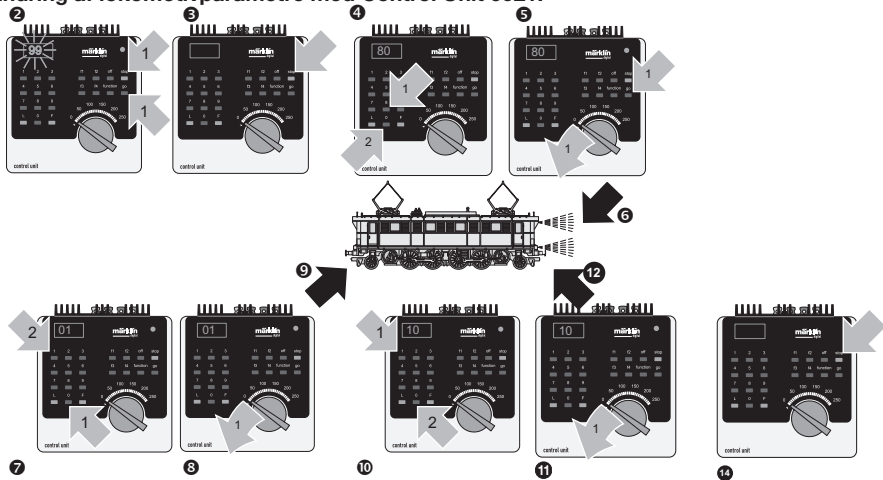
Locparameter wijzigen met de Control Unit.

Modificar los parámetros de la locomotora con el Control Unit 6021.

Modifica dei parametri della locomotiva con la Control Unit 6021.

Lokparametrar ändras med Control Unit 6021.

Ændring af lokomotivparametre med Control Unit 6021.



Parameter • Parameter • Paramètre • Parameter • Parámetro • Parametro • Parameter • Parameter	Register • Register • Registre • Register • Registro • Registro • Register • Register	Wert • Value • Valeur • Waarde • Valor • Valore • Värde • Værði
Adresse • Address • Adresse • Adres • Código • Indirizzo • Adress • Adresse	01	01 - 80
Anfahrverzögerung • Acceleration delay • Temoprisation accélération • Optrekvertraging • Regulación arranque • Ritardo di avviamento • Igångsättningsreglering • Opstartregulierung	03	01 - 63
Bremsverzögerung • Braking delay • Temporisation de freina- ge • Afremvertraging • Frenado lento • Ritardo di frenatura • Bromsfördröjning • Bremseforsinkelse	04	01 - 63
Höchstgeschwindigkeit • Maximum speed • Vitesse maximale • Maximumsneilheid • Velocidad máxima • Velocità massima • Toppfart • Maksimalhastighed	05	01 - 63
Rückstellen auf Serienwerte • Reset to series value • Remettre aux valeurs de série • Terugzetten naar serie-instellingen • Restablecer los valores de serie • Ripristinare sui valori di serie • Återställa till standardvärden • Tibagestil til serieværdien	08	08

Betrieb mit Mobile Station / Central Station

- Lok aufgleisen. Die Lok meldet sich selbsttätig in der Lokliste an.
- Beim Betrieb: Geschwindigkeitsanzeige blinkt => keine Verbindung zur Lok.
- Lok abmelden:
 1. Lok vom Gleis entfernen.
 2. Lokeintrag löschen.Eine Adressänderung ist nicht notwendig.

Lokparameter mit der Mobile Station / Central Station verändern

1. Lok aus der Lokliste auswählen.
2. Zum Untermenü „LOKÄNDERN“ wechseln.
3. Zum Untermenü „VMAX“, „ACC“ oder „DEC“ wechseln.
4. Neuen Wert eingeben und übernehmen.

Beachten Sie die Hinweise in der Anleitung zur Mobile Station / Central Station.

Operation with the Mobile Station / Central Station

- Set the locomotive on the track. The locomotive automatically registers itself in the locomotive list.
- During operation: Speed indicator blinks => no connection to the locomotive.
- Taking the locomotive out of the locomotive list:
 1. Remove the locomotive from the track.
 2. Delete the locomotive entry.It is not necessary to change the address.

Changing Locomotive Parameters with the Mobile Station / Central Station

1. Select the locomotive from the locomotive list.
 2. Change to the submenu “EDIT LOC”.
 3. Change to the submenu “VMAX”, “ACC” or “DEC”.
 4. Enter the new value and accept it into the system.
- Please note the information in the instructions for the Mobile Station / Central Station.

Exploitation avec Mobile Station / Central Station

- Enrailler la locomotive. La locomotive signale automatiquement sa présence dans la liste des locos.
- Lors de l'exploitation: L'indicateur de vitesse clignote => aucune liaison avec la loco.
- Appeler loco:
 1. Enlever loco de la voie.
 2. Effacer entrée loco.Une modification de l'adresse n'est pas nécessaire.

Modification des paramètres de la loco avec la Mobile Station / Central Station

1. Sélectionnez la loco dans la liste.
2. Allez au sous-menu „MODIF LOC“.
3. Allez au sous-menu „VMAX“, „ACC“ ou „DEC“.
4. Entrez la nouvelle valeur et acceptez.

Respectez les remarques mentionnées dans l'instruction accompagnant la Mobile Station / Central Station.

Bedrijf met Mobile Station / Central Station

- Loc op de rails plaatsen. De loc meldt zichzelf aan in de loclijst.
- Bij het bedrijf: snelheidsweergave (balk) knippert => geen verbinding met de loc.
- Loc afmelden:
 1. loc van de rails nemen
 2. loc invoer wissen.Het wijzigen van het adres is niet nodig.

Locparameter wijzigen met het Mobile Station / Central Station

1. Loc uit de loclijst kiezen.
 2. Ga naar het nevenmenu "WIJZIG LOC".
 3. Ga naar het nevenmenu "MAX.SNELH.", "OPTREKKEN" of "AFREMMEN".
 4. Nieuwe waarde invoeren en overnemen.
- Lees ook de opmerkingen in de gebruiksaanwijzing van het Mobile Station / Central Station.

Funcionamiento con Mobile Station / Central Station

- Encarrilar la loc. La loc se introduce por si misma en la lista de locomotoras.
- En funcionamiento: el testigo de velocidad parpadea => no hay conexión a la loc.
- Dar de baja a la loc.:
1º retirar la loc. de la vía
2º borrar los datos de la loc.
No hace falta cambiar el código.

Modificar los parámetros de la locomotora con la Mobile Station / Central Station

1. Seleccionar la locomotora de la lista de locomotora.
 2. Pasar al menú subsidiario "EDIT LOC".
 3. Pasar al menú subsidiario "VMAX", "ACC" o "DEC".
 4. Introducir el nuevo código y memorizar.
- Observe las indicaciones en las instrucciones de la Mobile Station / Central Station.

Funcionamento con Mobile Station / Central Station

- Disporre la locomotiva sul binario. La locomotiva si annuncia automaticamente nell'elenco locomotive.
- Durante il funzionamento: Lampeggia l'indicatore di velocità => nessun collegamento con la locomotiva.
- Dare congedo alla locomotiva:
 1. Rimuovere la locomotiva dal binario.
 2. Cancellare l'impostazione della locomotiva.Non è necessaria una modifica dell'indirizzo.

Modifica dei parametri della locomotiva con la Mobile Station / Central Station

1. Selezionare la locomotiva dall'elenco locomotive.
 2. Commutare al sottomenù „EDIT LOC“.
 3. Commutare ai sottomenù „VMAX“, „ACC“ oppure „DEC“.
 4. Introdurre il nuovo valore e accettarlo.
- Prestate attenzione alle avvertenze nelle istruzioni della Mobile Station / Central Station.

Drift med Mobile Station / Central Station

- Sätt loket på spåret. Loket anmäler sig själv på loklistan.
- Vid drift: Om hastighetsvisaren blinkar, finns det ingen förbindelse till loket.
- Att avregistrera loket:
 1. Ta loket från spåret
 2. Ta bort loket från loklistan.En adressändring behövs inte

Lokparametrar ändras med Mobile Station / Central Station

1. Välj lok från loklistan.
 2. Växla till undermenyn „EDIT LOC“.
 3. Växla till undermenyn „VMAX“, „ACC“ eller „DEC“.
 4. Mata in nytt värde och acceptera.
- Glöm ej: Se även i anvisningarna i bruksanvisningen för Mobile Station / Central Station!

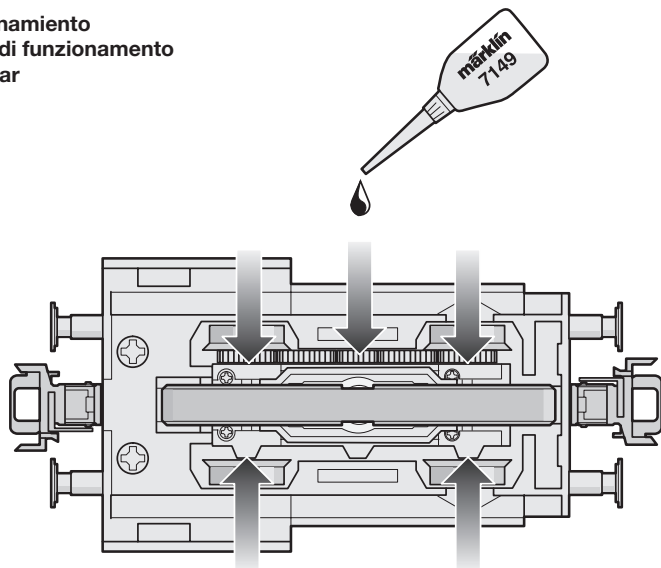
Drift med Mobile Station / Central Station

- Sæt lokomotivet på skinnerne. Lokomotivet registreres automatisk i lokomotivlisten.
- I drift: Hastighedsdisplayet blinker => ingen forbindelse til lokomotivet.
- Afmelding af lokomotivet:
 1. Tag lokomotivet af skinnerne.
 2. Slet lokomotivet fra listen.Det er ikke nødvendigt med en adresseændring.

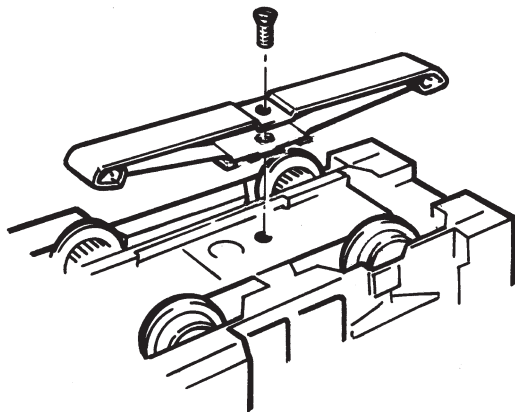
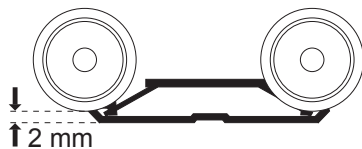
Ændring af lokomotivparametre med Mobile Station / Central Station

1. Vælg lokomotivet fra listen.
 2. Skift til undermenuen „EDIT LOC“.
 3. Skift til undermenuen „VMAX“, „ACC“ eller „DEC“.
 4. Indtast den nye værdi og overtag den.
- Lagttag henvisningerne i vejledningen til Mobile Station / Central Station.

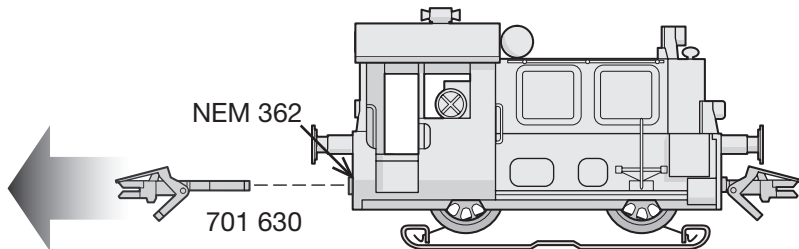
Schmierung nach etwa 40 Betriebsstunden
Lubrication after approximately 40 hours of operation
Graissage après environ 40 heures de marche
Smearing na ca. 40 bedrijfsuren
Engrase a las 40 horas de funcionamiento
Lubrificazione dopo circa 40 ore di funzionamento
Smörjning efter ca. 40 driftstimmar
Smøring efter ca. 40 driftstimer

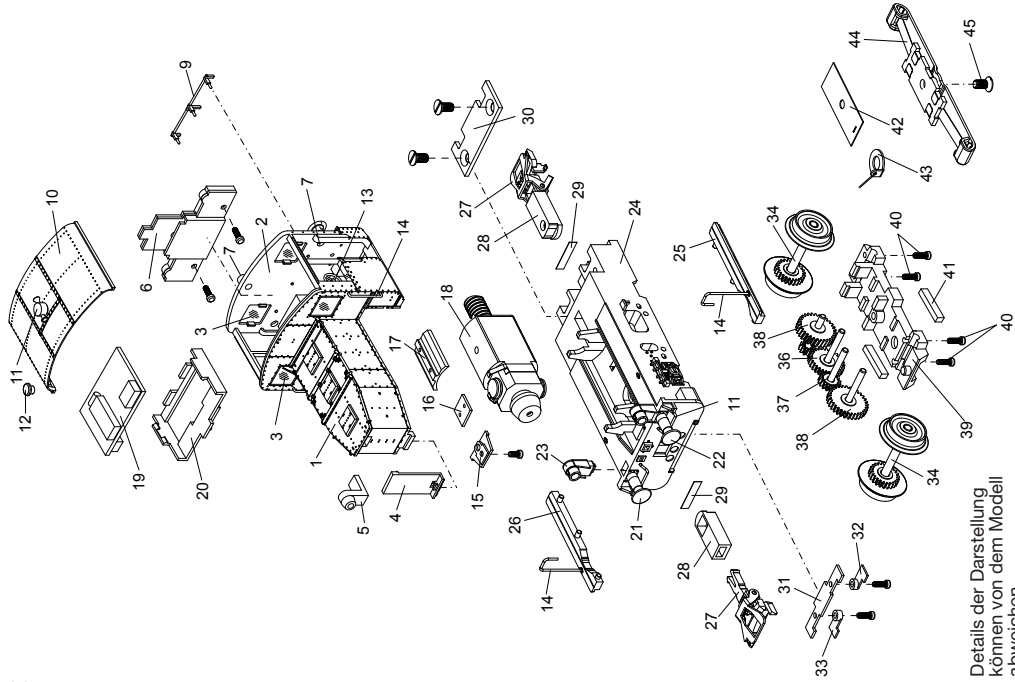


Schleifer auswechseln
Changing the pickup shoe
Changer le frotteur
Vervangen van het sleepcontact
Cambio del patín toma-corriente
Sostituzione del pattino
Byt släpsko
Udskiftning af slæbesko



Kurzkupplung austauschen
Exchanging the close coupler
Remplacement de l'attelage court
Omwisselen van de kortkoppeling
Enganches cortos
Sostituzione del gancio corto
Utbyte av kortkoppel
Udskiftning af kortkoblingen





Details der Darstellung
 können von dem Modell
 abweichen

1	Vorbau	117 022	32	Maske links	321 585
2	Führerhaus	117 023	33	Maske rechts	321 587
3	Sortiment Fenster	117 024	34	Treibradsatz	322 101
4	Kontaktplatte	322 108	35	Zahnrad	322 102
5	Stirnlampe	117 025	36	Zahnrad	322 104
6	Beleuchtungseinheit	108 448	37	Zahnrad	322 103
7	Linse	321 553	38	Zahnrad	322 105
8	Abdeckung	117 026	39	Achshalter	321 564
9	Handlauf	—	40	Zylinderschraube	321 592
10	Dach	117 027	41	Magnet	321 521
11	Horn	—	42	Isolation	321 561
12	Lüfter	117 028	43	Kontaktstück	321 563
13	Handrad	321 532	44	Schleifer	7 164
14	Sortiment Griffstangen	117 029	45	Senkschraube	219 088
15	Leiterplatte Stirnlampe	224 084			
16	Leiterplatte Motor	321 534			
17	Motorhalter	321 548			
18	Motor	322 099			
19	Decoder	611 598			
20	Halteplatte	321 555			
21	Puffer rund	117 030			
22	Puffer flach	117 031			
23	Lampe	117 032			
24	Träger	117 033			
25	Trittbrett links	117 034			
26	Trittbrett rechts	117 035			
27	Kupplung	7 203			
28	Deichsel	321 557			
29	Federplatte	321 558			
30	Befestigungsplatte	321 556			
31	Beleuchtungseinheit	320 484			

This device complies with Part 15 of the FCC Rules.

Operation is subject to the following two conditions:

- (1) This device may not cause harmful interference, and
- (2) this device must accept any interference received, including interference that may cause undesired operation.