

Köf II

Zur Rationalisierung des Güterverkehrs beschaffte die Deutsche Reichsbahn – Gesellschaft (DRG) Anfang der dreißiger Jahre sogenannte „Kleinlokomotiven“ – leichte, einfach zu bedienende und sparsame Rangierlokomotiven. Die meisten Loks wurden als „Köf“ beschafft – dabei steht das „K“ für Kleinlokomotive, „ö“ für Öl- bzw. Dieselmotor und „f“ für die Kraftübertragung mittels Flüssigkeitsgetriebe. Die je nach Ausführung unterschiedlich stark motorisierten Maschinen bewährten sich so gut, dass nach dem zweiten Weltkrieg weitere Fahrzeuge beschafft wurden.

Einer der auffälligsten Unterschiede bei den diversen Varianten stellt das Führerhaus dar, das je nach Version in offener oder geschlossener Bauweise ausgeführt ist.

Außer bei der Deutschen Bundesbahn war und ist die Köf II auch bei Privat-Firmen weit verbreitet. Diese Fahrzeuge sind häufig in den Hausfarben des jeweiligen Industrie-Unternehmens gestaltet.

Köf II

At the beginning of the 1930's the German State Railroad Company (DRG) built the so-called “small locomotives” – lightweight, easy to operate, efficient switch engines – to rationalize freight traffic. Most of the units were purchased as “Köf” – in German the “K” stands for small locomotive, “ö” for oil or diesel motor and “f” for fluid transmission. These locomotives varied in power according to the version produced and proved themselves so well that additional units were purchased after World War II.

The engineer's cab represents one of the most striking differences among the various versions of this locomotive, and it was built in an open or enclosed design, depending on the version of the locomotive.

In addition to the German Federal Railroad, the Köf II was and is widely used by private firms. These locomotives are often painted in the colors of the respective companies.

Köf II

Au début des années trente, la Deutsche Reichsbahngesellschaft acquit de petites locomotives pour assurer la rationalisation du trafic marchandises. Ces minilocomotives étaient légères, faciles à conduire et économiques. La plupart d'entre elles étaient du type «Köf» (abréviation allemande de «minilocomotives Diésel à transmission hydraulique»). La motorisation variable était fonction des services attendus. Ces minilocomotives connurent un succès tel que leur construction continua au-delà de la deuxième guerre mondiale.

Le poste de pilotage représente une des différences les plus frappantes existant entre les diverses versions. Le poste de pilotage peut être soit ouvert, soit fermé.

On ne trouve pas seulement des locomotives Köf II à la Deutsche Bundesbahn; en effet, elles sont également largement répandues au sein de firmes privées où elles portent fréquemment une livrée d'entreprise.

Köf II

In het begin van de dertiger jaren nam de Duitse Reichsbahn, uit oogpunt van rationalisatie van het goederenverkeer, zogenaamde Kleinlokomotieven in gebruik. Lichte, eenvoudig te bedienen en zuinige rangeerlocs waarvan de meeste als „Köf” werden aangeduid, n.l. „K” voor „Kleinlokomotive”, „ö” voor „ölgefeuert” oftewel dieselmotor en „f” voor „flüssigkeitsgetriebe” oftewel krachtoverbrenging door vloeistoftransmissie. Al naar gelang de gestelde eisen, zijn deze machines met verschillende motoren uitgevoerd. Ze voldeden zo goed, dat na de tweede wereldoorlog meerdere types van deze loc in gebruik werden genomen.

Een van de opvallendste verschillen tussen de beide uitvoeringen is het machinistenhuis, dat afhankelijk van de versie open of gesloten is uitgevoerd.

Buiten de Deutschen Bundesbahn was de Köf II ook vaak te vinden bij privé-spoorwegen. Deze locomotoren waren dan veelal in de huisstijlkleuren van de desbetreffend firma's geschilderd.

Funktion

Diese Lokomotive bietet:

- Wahlweise konventioneller Wechselstrombetrieb (Transformer 32 VA Nr. 6647), Märklin Delta oder Märklin Digital. Die Betriebsart wird automatisch erkannt. Der Betrieb mit Fahrgeräten anderer Systeme (Gleichstrom, Impulsbreiten-Steuerung, Mehrzug-Steuerungen anderer Fabrikate) ist nicht möglich.
- Fahrtrichtungsabhängige Spitzenbeleuchtung im Digitalbetrieb oder im Betrieb mit der Delta-Control 4f (Nr. 66045) ein- / ausschaltbar. Bei Wechselstrom-Betrieb Intensität der Spitzenbeleuchtung geschwindigkeitsabhängig. Bei Betrieb mit der Delta-Control 6604 Spitzenbeleuchtung dauernd ausgeschaltet. Bei Betrieb mit der Delta-Station 6607 Spitzenbeleuchtung dauernd eingeschaltet.
- Manuelle Einstellung der Delta- oder Digitaladresse über Codierschalter auf der Elektronikplatine.
- Einstellbare Höchstgeschwindigkeit.
- Einstellbare Anfahr-/ Bremsverzögerung.

Nur im Betrieb mit Control-Unit 6021:

- Minimieren der eingestellten Anfahr-/ Bremsverzögerung per Funktionstaste.

Die bei normalem Betrieb anfallenden Wartungsarbeiten sind nachfolgend beschrieben. Für Reparaturen oder Ersatzteile wenden Sie sich bitte an Ihren Märklin-Fachhändler.

Ein Öffnen der Lok zu Wartungszwecken ist nicht notwendig. Zum Einstellen der Decoder-Parameter genügt das Entfernen des Führerhausdaches. Die Demontage der Lok führt daher automatisch zu einem Erlöschen der Herstellergarantie.

Prinzipbedingt ist die Zugkraft dieses Modells eingeschränkt. Die maximal befahrbare Steigung mit 2 bis 3 zweiachsigen Güterwagen liegt bei ca. 3 %.

Jegliche Garantie-, Gewährleistungs- und Schadensersatzansprüche sind ausgeschlossen, wenn in Märklin-Produkten nicht von Märklin freigegebene Fremdteile eingebaut werden und / oder Märklin-Produkte umgebaut werden und die eingebauten Fremdteile bzw. der Umbau für sodann aufgetretene Mängel und / oder Schäden ursächlich war. Die Darlegungs- und Beweislast dafür, dass der Einbau von Fremdteilen oder der Umbau in bzw. von Märklin-Produkten für aufgetretene Mängel und / oder Schäden nicht ursächlich war, trägt die für den Ein- und / oder Umbau verantwortliche Person und / oder Firma bzw. der Kunde.

Function

This locomotive offers these features:

- Can be operated with conventional AC power (32 VA transformer, item no. 6647 or 6646), Märklin Delta or Märklin Digital. The circuit board in the locomotive automatically recognizes the mode of operation. This locomotive is not designed for operation with locomotive controllers for other systems (DC power, pulse width control, multi-train controls of other makes).
- Headlights that change over with the direction of travel can be turned on / off in digital operation or in operation with the Delta-Control 4f (Nr. 66045). The headlights will vary in brightness with the speed of the locomotive when the latter is operated with AC power. The headlights are off at all times when the locomotive is operated with the 6604 Delta-Control. The headlights are on at all times when the locomotive is operated with the 6607 Delta-Station.
- The Delta and Digital address can be set manually with coding switches on the electronic circuit.
- Adjustable maximum speed.
- Adjustable acceleration / braking delay.

Only in operation with the 6021 Control-Unit:

- The acceleration / braking delay that has been set can be minimized by pressing a function button.

The maintenance work required with normal operation is described below. Please see your authorized Märklin dealer for repairs or spare parts.

It is not necessary to open the locomotive for maintenance work. Only the roof for the engineer's cab needs to be removed to set the various decoder parameters. Disassembling the locomotive automatically invalidates the manufacturer warranty.

In principle the pulling power for this model is limited. The maximum grade it can negotiate with 2 to 3 two-axle freight cars is about 3 %.

No warranty or damage claims shall be accepted in those cases where parts neither manufactured nor approved by Märklin have been installed in Märklin products or where Märklin products have been converted in such a way that the non-Märklin parts or the conversion were causal to the defects and / or damage arising. The burden of presenting evidence and the burden of proof thereof, that the installation of non-Märklin parts or the conversion in or of Märklin products was not causal to the defects and / or damage arising, is borne by the person and / or company responsible for the installation and / or conversion, or by the customer.

Fonction

Cette locomotive offre :

- Au choix, exploitation conventionnelle en courant alternatif (transformateur-régulateur 32 VA, n° 6647), en système Märklin Delta ou en système Märklin Digital. Le mode d'exploitation est automatiquement détecté. L'exploitation à l'aide de régulateurs provenant d'autres systèmes (courant continu, courant à impulsions de largeur variable, pilotage multitrain d'autres systèmes) n'est pas possible.
- Feux de signalisation, avec inversion selon sens de marche, activables ou désactivables en exploitation Digital ou en exploitation avec le Delta-Control 4f (n° 66045). En exploitation conventionnelle en courant alternatif, l'intensité des feux de signalisation dépend de la vitesse. En exploitation avec le Delta-Control 6604, les feux sont désactivés en permanence. En exploitation avec la Delta-Station 6607, les feux sont activés en permanence.
- Réglage manuel de l'adresse Delta ou Digital via le clavier d'encodage situé sur la platine électronique.
- Vitesse maximale réglable.
- Temporisation d'accélération-freinage réglable.

Uniquement en exploitation avec la Control-Unit 6021:

- Réduction de la temporisation d'accélération-freinage par touche de fonction.

Les travaux d'entretien occasionnels à effectuer en exploitation normale sont décrits plus loin. Pour toute réparation ou remplacement de pièces, adressez-vous à votre détaillant-spécialiste Märklin.

Une ouverture de la locomotive à des fins d'entretien n'est pas nécessaire. Pour le réglage des paramètres du décodeur, il suffit d'enlever la toiture du poste de conduite. Le démontage de la locomotive entraîne automatiquement l'annulation de la garantie.

En principe, la puissance de traction de ce modèle réduit est limitée. La rampe maximale que la locomotive peut grimper avec 2 à 3 wagons à deux essieux est d'environ 3 %.

Tout recours à une garantie commerciale ou contractuelle ou à une demande de dommages-intérêt est exclu si des pièces non autorisées par Märklin sont intégrées dans les produits Märklin et / ou si les produits Märklin sont transformés et que les pièces d'autres fabricants montées ou la transformation constituent la cause des défauts et / ou dommages apparus. C'est à la personne et / ou la société responsable du montage / de la transformation ou au client qu'incombe la charge de prouver que le montage des pièces d'autres fabricants sur des produits Märklin ou la transformation des produits Märklin n'est pas à l'origine des défauts et ou dommages apparus.

Werking

Deze locomotief biedt u:

- Naar keuze rijden met conventionele wisselstroom transformatoren (transformator 32 VA nr. 6647), Märklin Delta of Märklin-digitaal-systeem. Het bedrijfssysteem wordt automatisch herkend. Het gebruik van rijregelaars van andere systemen (gelijkstroom, puls-breedte sturing of meer-treinen besturingssystemen van andere fabrikanten) is niet mogelijk.
- Rijrichtingsafhankelijke frontverlichting is in digitaalbedrijf of in het bedrijf met de Delta-Control 4f (nr. 66045) in- en uitschakelbaar. Bij het wisselstroombedrijf is de intensiteit van de verlichting afhankelijk van de rijsnelheid. Bij het gebruik met een Delta-Control 6604, is de verlichting voortdurend uitgeschakeld. Bij het gebruik met een Delta-Station 6607, is de verlichting voortdurend ingeschakeld.
- Handmatig instellen van het Delta- of digitaaladres d.m.v. de codeerschakelaars op de elektronicaprint.
- Instelbare maximumsnelheid.
- Instelbare optrek- en afremvertraging.

Alleen bij het gebruik met de Control-Unit 6021:

- Minimaliseren van de optrek- en afremvertraging.

De bij normaal gebruik noodzakelijke onderhoudspunten worden verderop beschreven. Voor reparaties en onderdelen kunt u zich tot uw Märklin-handelaar wenden.

Het openen van de loc voor onderhoudswerkzaamheden is niet noodzakelijk. Voor het instellen van de decoder is het afnemen van het dak van het machinistenhuis voldoende. Het demonteren van de loc leidt daarmee direct tot het verlies van aanspraak op fabrieksgarantie!

Vanwege de uitvoering is de trekkracht van dit model beperkt. De maximale berijdbare stijging met 2 of 3 goederenwagens ligt bij ongeveer 3%.

Elke aanspraak op garantie en schadevergoeding is uitgesloten, wanneer in Märklin-producten niet door Märklin vrijgegeven vreemde onderdelen ingebouwd en / of Märklin-producten omgebouwd worden en de ingebouwde vreemde onderdelen resp. de ombouw oorzaak van nadien opgetreden defecten en / of schade was. De aantoonplicht en de bewijslijst daaromtrent, dat de inbouw van vreemde onderdelen in Märklin-producten of de ombouw van Märklin-producten niet de oorzaak van opgetreden defecten en / of schade is geweest, berust bij de voor de inbouw en/of ombouw verantwoordelijke persoon en / of firma danwel bij de klant.

Función

Esta locomotora ofrece:

- Funcionamiento a elección con corriente alterna convencional (transformador 32 VA ref^a 6647), Märklin Delta o Märklin Digital. Reconoce automáticamente la forma de corriente. No funciona con mandos de otros sistemas (corriente continua, de impulsos, tráfico multi-tren de otros fabricantes).
- Luces de los faros frontales gobernables en Digital o con Delta-Control 4f (nº 66045) dependiendo del sentido de marcha. En convencional la intensidad de la luz depende de la velocidad. Con Delta-Control 6604 faros siempre apagados. Con Delta-Station 6607 siempre encendidos.
- Selección manual del código Delta o Digital en el codificador del circuito impreso electrónico.
- Velocidad máxima ajustable.
- Arranque y frenado progresivo ajustable.

Solamente en funcionamiento con Control-Unit 6021:

- Llegar con la tecla función al mínimo del arranque y frenado seleccionado.

A continuación se describen los trabajos de mantenimiento en un funcionamiento normal. Para reparaciones o recambios contacte con su proveedor Märklin especializado.

No es necesario abrir la locomotora para su mantenimiento. Para configurar los parámetros del descodificador basta con retirar el techo de la cabina del conductor. El desmontaje de la locomotora conlleva automáticamente la extinción de la garantía del fabricante.

La fuerza de tracción de este modelo está limitada condicionada por su principio de funcionamiento. La pendiente máxima transitable con 2 a 3 vagones de mercancías de dos ejes es de aproximadamente el 3 %.

Se excluye todo derecho de garantía, prestación de garantía e indemnización sobre aquellos productos Märklin en los que se hubieran montado piezas ajenas no autorizadas por Märklin y/o sobre aquellos productos Märklin que hayan sido modificados cuando la piezas ajenas montadas o la modificación sean las causas de los desperfectos y/o daños posteriormente surgidos. La persona y/o empresa o el cliente responsable del montaje o modificación será el responsable de probar y alegar que el montaje de piezas ajenas o la modificación en/de productos Märklin no son las causas de los desperfectos y/o daños surgidos.

Funzionamento

Questa locomotiva presenta:

- Opzione di scelta tra funzionamento tradizionale a corrente alternata (Transformer da 32 VA N. 6647), Märklin Delta oppure Märklin Digital. Il tipo di funzionamento viene riconosciuto automaticamente. Il funzionamento con regolatori di marcia di altri sistemi (corrente continua, comando con impulsi di larghezza variabile, comando per molti treni di altri fabbricanti) non è possibile.
- Illuminazione di testa dipendente dalla direzione di marcia attivabile / disattivabile nel funzionamento Digital oppure nel funzionamento con Delta-Control 4f (N. 66045). Con l'esercizio a corrente alternata l'intensità dell'illuminazione in testa è in funzione della velocità. Con il modo Delta-Control 6604 l'illuminazione in testa è costantemente disattivata. Con il modo Delta-Station 6607 l'illuminazione in testa è costantemente attivata.
- Impostazione manuale degli indirizzi Delta oppure Digital tramite commutatore di codifica sul modulo elettronico.
- Velocità massima regolabile.
- Ritardo di avviamento / frenatura regolabile.

Soltanto nel funzionamento con Control-Unit 6021:

- Riduzione al minimo del ritardo di avviamento / frenatura impostato tramite un tasto funzione.

Qui di seguito vengono descritte le operazioni di manutenzione che si verificano nel normale esercizio. Per riparazioni oppure parti di ricambio Vi preghiamo di rivolgerVi al Vostro rivenditore specializzato Märklin.

Non è necessario aprire la locomotiva per svolgere la manutenzione. Per i parametri del decodificatore basta togliere il tetto della cabina del macchinista. Lo smontaggio della locomotiva comporta pertanto l'annullamento automatico della garanzia del produttore.

La forza di trazione di questo modello è limitata dal principio di funzionamento. La pendenza massima percorribile con 2 – 3 vagoni merci a due assali è di circa il 3 %.

Märklin non fornisce alcuna garanzia, assicurazione e risarcimento danni in caso di montaggio sui prodotti Märklin di componenti non espressamente approvati dalla ditta. Märklin altresì non risponde in caso di modifiche al prodotto, qualora i difetti e i danni riscontrati sullo stesso siano stati causati da modifiche non autorizzate o dal montaggio di componenti esterni da lei non approvati. L'onere della prova che i componenti montati e le modifiche apportate non sono state la causa del danno o del difetto, resta a carico del cliente o della persona / ditta che ha effettuato il montaggio di componenti estranei o che ha apportato modifiche non autorizzate.

Funktion

Loket erbjuder:

- Valfritt konventionell växelströmsdrift (Transformer 32 VA nr. 6647), Märklin Delta eller Märklin Digital. Driftsättet identifieras automatiskt. Drift med körenheter av andra system (likström, impulsbreddad styrning, flertågs- styrningar av andra fabrikat) är inte möjlig.
- Körriktningsberoende frontbelysning vid digital drift eller, vid drift med Delta-Control 4 f (Nr. 66045), kan den tändas och släckas. Vid drift med växelström är strålkastarnas intensitet beroende på hastigheten. Vid drift med Delta-Control 6604 är strålkastarna permanent släckta. Vid drift med Delta-Station 6607 är strålkastarna permanent tända.
- Manuell inställning av Delta- eller digitaladressen via kodningsställaren på elektronikkretskortet.
- Inställbar maxhastighet.
- Inställbar accelerations- och bromsfördröjning.

Endast vid drift med Control-Unit 6021:

- Minimering av inställd accelerations- och bromsfördröjning via funktionstangent.

Underhållsarbeten, som uppstår vid vanlig användning, beskrivs som följer. Kontakta din Märklinhandlare för reparationer eller reservdelar.

Det är inte nödvändigt att öppna loket för att utföra servicearbeten. För att ställa in decoder-parametrarna räcker det att lyfta bort taket på förarplatsen. Demontering av loket leder därför automatiskt till att tillverkarens garanti upphör att gälla.

Denna modell har konstruktivt begränsad dragkraft. Den största stigning som kan befaras med 2 till 3 tvåaxlade godsvagnar ligger vid maximalt ca 3 %.

Varje form av anspråk på garanti och skadestånd är utesluten om delar används i Märklin-produkter som inte har godkänts av Märklin och / eller om Märklin-produkter har modifierats och de inbyggda främmande delarna resp. modifieringen var upphov till de därefter uppträdande felen och / eller skadorna. Bevisbördan för att inbyggnaden av främmande delar i eller ombyggnaden av Märklin-produkter inte är upphovet till de uppträdande felen och / eller skadorna, bär den person och / eller företag resp. kund som är ansvarig för in- och / eller ombyggnaden.

Funktion

Disse lokomotiver tilbyder:

- Valgfri konventionel vekselstrømsdrift (transformer 32 VA nr. 6647), Märklin Delta eller Märklin Digital. Driftsarten registreres automatisk. Det er ikke muligt at anvende køreudstyr fra andre systemer (jævnstrøm, impulsbreddestyring, flertogs-styring af andre fabrikater).
- Køreretningsafhængig frontbelysning kan tændes / slukkes i digitaldrift eller i drift med Delta-Control 4f (Nr. 66045). Ved vekselstrømsdrift er intensiteten af frontbelysningen afhængig af hastigheden. Ved drift med Delta-Control 6604 er frontbelysningen permanent slukket. Ved drift med Delta-Station 6607 er frontbelysningen permanent tændt.
- Manuel indstilling af Delta- eller digitaladressen via indkodningskontakt på den elektroniske printplade.
- Indstillelig maksimalhastighed.
- Indstillelig opstart- / bremseforsinkelse.

Kun ved drift med Control-Unit 6021:

- Minimering af den indstillede opstart-/ bremseforsinkelse via funktionstast.

Vedligeholdelse ved normal drift er beskrevet efterfølgende. Reparationer og reservedele får De hos Deres Märklin-forhandler.

Det er ikke nødvendigt at åbne lokomotivet for at foretage vedligeholdelse. For at indstille dekoderparameteren er det tilstrækkeligt at fjerne førerhusets tag. Derfor medfører demontering af lokomotivet automatisk at producentgarantien bortfalder.

Principielt er trækraften af denne model indskrænket. Den maksimale stigning, der kan køres på med 2- til 3-akslede godsvogne, er ca. 3 %.

Ethvert garanti-, mangelsansvars- og skadeserstatningskrav er udelukket, hvis der indbygges fremmeddele i Märklinprodukter, der ikke er frigivet dertil af Märklin og / eller hvis Märklinprodukter bygges om og de indbyggede fremmeddele hhv. ombygningen var årsag til sådanne opståede mangler og / eller skader. Det påhviler kunden hhv. den person og / eller det firma, der er ansvarlig for ind- og / eller ombygningen, at påvise hhv. bevise, at indbygningen af fremmeddele i, eller ombygningen af Märklinprodukter ikke var årsag til opståede mangler og / eller skader.

Sicherheitshinweise

- Die Lok darf nur mit einem dafür bestimmten Betriebssystem (Märklin Wechselstrom-Transformator 6647, Märklin Delta oder Märklin Digital) eingesetzt werden.
- Die Lok darf nur aus einer Leistungsquelle gleichzeitig versorgt werden.
- Beachten Sie unbedingt die Sicherheitshinweise in der Gebrauchsanleitung zu Ihrem Betriebssystem.

Safety Warnings

- This locomotive is to be used only with an operating system designed for it (Märklin 6646/6647 AC transformer, Märklin Delta or Märklin Digital).
- This locomotive must never be supplied with power from more than one transformer.
- Pay close attention to the safety warnings in the instructions for your operating system.

Remarques importantes sur la sécurité

- La locomotive ne peut être mise en service qu'avec un système d'exploitation adéquat (Märklin courant alternatif - transformateur 6647, Märklin Delta ou Märklin Digital).
- La locomotive ne peut être alimentée en courant que par une seule source de courant.
- Veuillez impérativement respecter les remarques sur la sécurité décrites dans le mode d'emploi en ce qui concerne le système d'exploitation.

Veiligheidsvoorschriften

- De loc mag alleen met een daarvoor bestemd bedrijfssysteem (Märklin wisselstroom transformator 6647, Märklin Delta of Märklin digitaal) gebruikt worden.
- De loc mag niet vanuit meer dan één stroomvoorziening gelijktijdig gevoed worden.
- Lees ook aandachtig de veiligheidsvoorschriften in de gebruiksaanwijzing van uw bedrijfssysteem.

Aviso de seguridad

- La locomotora solamente debe funcionar en un sistema de corriente propio (Märklin corriente alterna – transformador 6647 – Märklin Delta o Märklin Digital).
- La locomotora no deberá recibir corriente eléctrica mas que de un solo punto de abasto.
- Observe bajo todos los conceptos, las medidas de seguridad indicadas en las instrucciones de su sistema de funcionamiento.

Avvertenze per la sicurezza

- Tale locomotiva deve essere impiegata soltanto con un sistema di funzionamento adeguato per questa (trasformatore per corrente alternata Märklin 6647, Märklin Delta oppure Märklin Digital).
- La locomotiva non deve venire alimentata nello stesso tempo con più di una sorgente di potenza.
- Vogliate prestare assolutamente attenzione alle avvertenze di sicurezza nelle istruzioni di impiego per il Vostro sistema di funzionamento.

Säkerhetsanvisningar

- Loket får endast köras med ett därtill avsett driftsystem (Märklin Växelström-transformator 6647, Märklin Delta eller Märklin Digital).
- Loket får inte samtidigt försörjas av mer än en kraftkälla.
- Beakta alltid säkerhetsanvisningarna i bruksanvisningen som hör till respektive driftsystemet.

Vink om sikkerhed

- Lokomotivet må kun bruges med et driftssystem (Märklin vekselstrøm-transformator 6647, Märklin Delta eller Märklin Digital), der er beregnet dertil.
- Lokomotivet må ikke forsynes fra mere end én strømkilde ad gangen.
- Vær under alle omstændigheder opmærksom på de vink om sikkerhed, som findes i brugsanvisningen for Deres driftssystem.

Vorschläge für passende Wagenmodelle:

**Suggestions de modèles de voitures /
wagons appropriés:**

Recommendations for matching carriage models:

Suggesties voor bijpassende wagenmodellen:



48483



47713

Propuestas de modelos de vagón adecuados:

Förslag till lämpliga vagnmodeller:

Proposte di modelli di vagoni idonei:

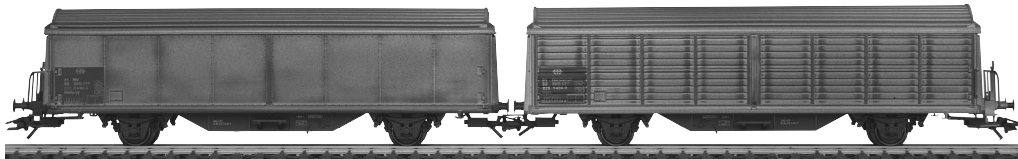
Forslag til passende vognmodeller:



4626

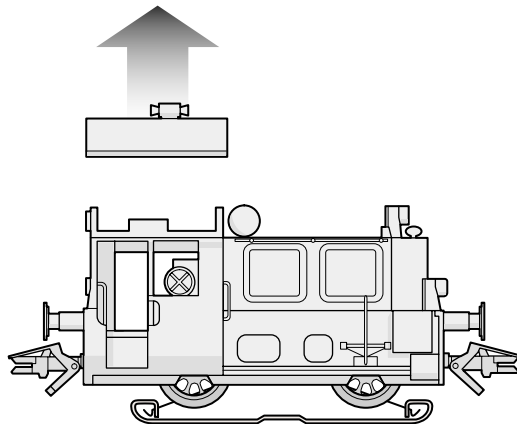


46942

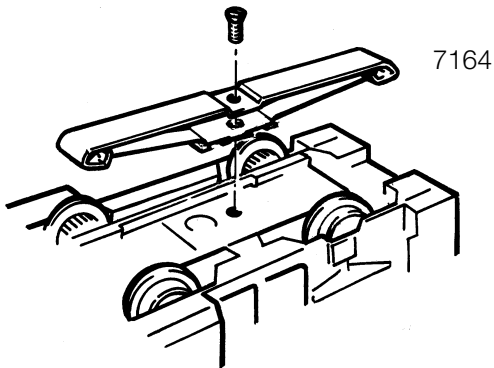
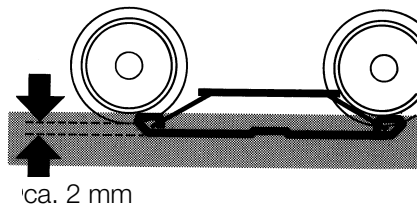


47352

Führerhausdach entfernen (Clips-Verbindung)
Removing the roof for the engineer's cab (clip connection)
Enlever la toiture du poste de conduite (liaison par clips)
Verwijderen van het dak van het machinistenhuis (klik-verbinding)
Retirar el techo de la cabina del conductor (unión con clips)
Togliere il tetto della cabina del macchinista (collegamento a clip)
Avlägsna taket på förarplatsen (snäppförbindning)
Afmonter førerhusets tag (clips-forbindelse)



Schleifer auswechseln
Changing the pickup shoe
Changer le frotteur
Vervangen van het sleepcontact
Cambio del patín toma-corriente
Sostituzione del pattino
Byt släpsko
Udskiftning af slæbesko



Digital

Einstellung der Adresse und der Fahreigenschaften

Setting the address and operating characteristics

Réglage de l'adresse et des propriétés de trafic

Instelling van het adres en rij-eigenschappen

Selección del código y de las prestaciones

Impostazione dell'indirizzo e delle caratteristiche di marcia

Inställning av adress och köregenskaper

Indstilling af adressen og køreegenskaberne

Adressänderung Delta / Digital

Changing addresses for Delta / Digital

Choix d'adresses Delta / Digital

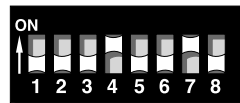
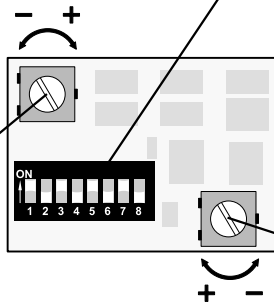
Adres wijzigen Delta / digitaal

Cambio de dirección Delta / Digital

Variatione dell'indirizzo Delta / Digital

Adressändring Delta / Digital

Adresseændring Delta / Digital



Anfahr- und Bremsverzögerung

Acceleration and braking delay

Progressivité au démarrage et au freinage

Optrek- en afremvertraging

Arranque y frenado progresivo

Ritardo di avviamento e frenatura

Accelerations- och bromsfördröjning

Igangsætnings- og bromsforsinkelse

Höchst-Geschwindigkeit

Maximum speed

Vitesse maximum

Macimum snelheid

Velocidad máxima

Velocità massima

Maxfart

Maksimalhastighed

Digital



01	-	2	3	-	5	-	7	-
02	-	-	3	-	5	-	7	-
03	1	-	-	4	5	-	7	-
04	-	2	-	4	5	-	7	-
05	-	-	-	4	5	-	7	-
06	1	-	-	-	5	-	7	-
07	-	2	-	-	5	-	7	-
08	-	-	-	-	5	-	7	-
09	1	-	3	-	-	6	7	-
10	-	2	3	-	-	6	7	-
11	-	-	3	-	-	6	7	-
12	1	-	-	4	-	6	7	-
13	-	2	-	4	-	6	7	-
14	-	-	-	4	-	6	7	-
15	1	-	-	-	-	6	7	-
16	-	2	-	-	-	6	7	-
17	-	-	-	-	-	6	7	-
18	1	-	3	-	-	-	7	-
19	-	2	3	-	-	-	7	-
20	-	-	3	-	-	-	7	-
21	1	-	-	4	-	-	7	-
22	-	2	-	4	-	-	7	-
23	-	-	-	4	-	-	7	-
24	1	-	-	-	-	-	7	-
25	-	2	-	-	-	-	7	-
26	-	-	-	-	-	-	7	-
27	1	-	3	-	5	-	-	8

Digital



28	-	2	3	-	5	-	-	8
29	-	-	3	-	5	-	-	8
30	1	-	-	4	5	-	-	8
31	-	2	-	4	5	-	-	8
32	-	-	-	4	5	-	-	8
33	1	-	-	-	5	-	-	8
34	-	2	-	-	5	-	-	8
35	-	-	-	-	5	-	-	8
36	1	-	3	-	-	6	-	8
37	-	2	3	-	-	6	-	8
38	-	-	3	-	-	6	-	8
39	1	-	-	4	-	6	-	8
40	-	2	-	4	-	6	-	8
41	-	-	-	4	-	6	-	8
42	1	-	-	-	-	6	-	8
43	-	2	-	-	-	6	-	8
44	-	-	-	-	-	6	-	8
45	1	-	3	-	-	-	-	8
46	-	2	3	-	-	-	-	8
47	-	-	3	-	-	-	-	8
48	1	-	-	4	-	-	-	8
49	-	2	-	4	-	-	-	8
50	-	-	-	4	-	-	-	8
51	1	-	-	-	-	-	-	8
52	-	2	-	-	-	-	-	8
53	-	-	-	-	-	-	-	8
54	1	-	3	-	5	-	-	-

Digital



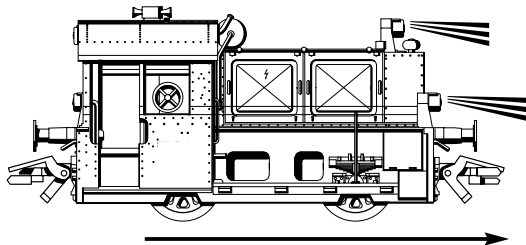
55	-	2	3	-	5	-	-	-
56	-	-	3	-	5	-	-	-
57	1	-	-	4	5	-	-	-
58	-	2	-	4	5	-	-	-
59	-	-	-	4	5	-	-	-
60	1	-	-	-	5	-	-	-
61	-	2	-	-	5	-	-	-
62	-	-	-	-	5	-	-	-
63	1	-	3	-	-	6	-	-
64	-	2	3	-	-	6	-	-
65	-	-	3	-	-	6	-	-
66	1	-	-	4	-	6	-	-
67	-	2	-	4	-	6	-	-
68	-	-	-	4	-	6	-	-
69	1	-	-	-	-	6	-	-
70	-	2	-	-	-	6	-	-
71	-	-	-	-	-	6	-	-
72	1	-	3	-	-	-	-	-
73	-	2	3	-	-	-	-	-
74	-	-	3	-	-	-	-	-
75	1	-	-	4	-	-	-	-
76	-	2	-	4	-	-	-	-
77	-	-	-	4	-	-	-	-
78	1	-	-	-	-	-	-	-
79	-	2	-	-	-	-	-	-
80	1	-	3	-	5	-	7	-

Funktionen bei Digital-Betrieb:
function: fahrtrichtungsabhängige Beleuchtung

Bei Betrieb mit Control-Unit (6021) zusätzlich:
f 4: Direkte Steuerung/eingestellte Verzögerung
und reduzierte Höchstgeschwindigkeit

Functions with Digital operation:
function: headlights that change over with the
direction of travel

Additional functions with a Control-Unit (6021):
f 4: Direct control/set delay and reduced maximum
speed

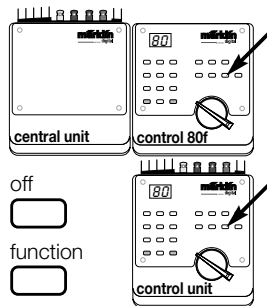


Fonctions en exploitation Digital:
function: feux s'inversant selon le sens de marche

En exploitation avec Control-Unit (6021),
en supplément:
f 4: Pilotage direct/temporisation encodée et vitesse
maximale réduite

Functies bij digitaal bedrijf:
functie: rijrichtingafhankelijke verlichting

Bij het bedrijf met de Control-Unit (6021) extra:
f 4: Directe besturing /ingestelde vertraging en
gereduceerde maximumsnelheid



Funciones en Digital:

función: luces dependientes del sentido de marcha

Al funcionar con el Control-Unit (6021) además:

f4: Acceso directo al arranque y frenado progresivo y velocidad máxima regulable

Funzionalità in caso di funzionamento Digital:

function: illuminazione dependente dal senso di marcia

In caso di funzionamento con Control-Unit (6021), in aggiunta:

f4: Comando diretto / ritardo impostato e riduzione della velocità massima

Funktioner vid Digitaldrift:

function: körriktningsberoende belysning

Vid drift med Control-Unit (6021) dessutom:

f4: Direkt styrning / inställd fördröjning och reducerad maxhastighet

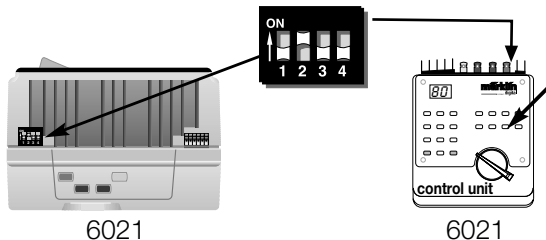
Funktioner ved Digital-drift:

function: Retningsafhængig belysning

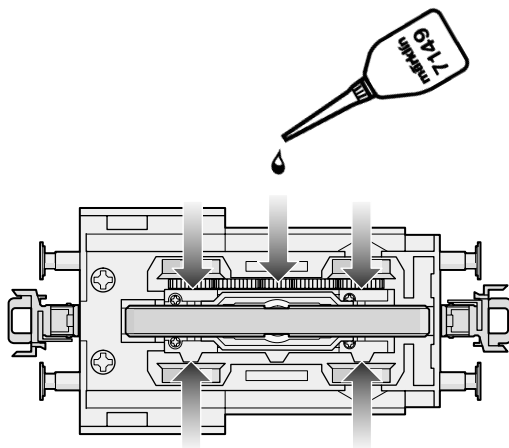
Ved anvendelse af Control-Unit (6021) yderligere:

f4: Direkte styring / indstilbar bremsevirkning og reduceret maksimalhastighed

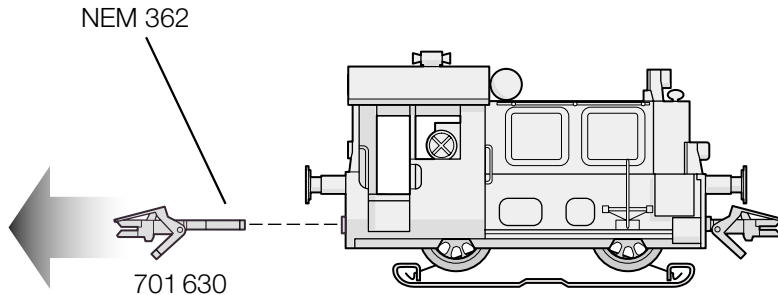
f4



Schmierung nach etwa 40 Betriebsstunden
Lubrication after approximately 40 hours of operation
Graissage après environ 40 heures de marche
Smearing na ca. 40 bedrijfsuren
Engrase a las 40 horas de funcionamiento
Lubrificazione dopo circa 40 ore di funzionamento
Smörjning efter ca. 40 driftstimmar
Smøring efter ca. 40 driftstimer



Kurzkupplung austauschen
Exchanging the close coupler
Remplacement de l'attelage court
Omwisselen van de kortkoppeling
Enganches cortos
Sostituzione del gancio corto
Utbyte av kortkoppel
Udskiftning af kortkoblingen



This device complies with Part 15 of the FCC Rules.

Operation is subject to the following two conditions:

- (1) This device may not cause harmful interference, and
- (2) this device must accept any interference received, including interference that may cause undesired operation.

Gebr. Märklin & Cie. GmbH
Postfach 8 60
D-73008 Göppingen
www.maerklin.com

606 838 04 03 na
Printed in Germany
Imprimé en Allemagne
Änderungen vorbehalten