

G 8.1 / BR 55

Preußische G8.1 – BR 55 DRG/DB

Die preußische Güterzug-Dampflokomotive der Gattung G 8.1 entstand als Weiterentwicklung der G 8. Die ersten Lokomotiven wurden im Jahr 1913 abgeliefert. Waren von der G 8 etwas über 1000 Lokomotiven gebaut worden, war der G 8.1 ein Erfolg beschieden wie kaum einer anderen Lokomotive zuvor. 4934 Loks wurden an die Königlich Preußische Eisenbahn-Verwaltung (KPEV) und zuletzt an die Deutsche Reichsbahn-Gesellschaft (DRG) geliefert.

10 Loks gingen an die Mecklenburgische Friedrich-Franz-Eisenbahn (MFF) und 137 Stück an die Reichseisenbahnen Elsaß-Lothringen. Bis 1922 lieferte Linke-Hofmann 50 Loks an die Polnische Staatsbahn. Zusätzlich gingen weitere Maschinen ins Ausland, unter anderem an die Bagdadbahn, nach Litauen und nach Rumänien. Die Gattung G 8.1 bildete eine große Stütze im Fahrzeugbestand der Deutschen Reichsbahn. Selbst nach 1945 waren noch über 1000 Lokomotiven im Einsatz, die in beiden Teilen Deutschlands noch Dienst taten.

Prussian G8.1 – BR 55 DRG/DB

The class G 8.1 Prussian freight steam locomotive was a further development of the G 8. The first locomotives were delivered in 1913. While something over 1,000 units of the G 8 were built, the G 8.1 was a success like no other locomotive before it. A total of 4,934 locomotives were delivered to the Prussian Railroad Administration (KPEV) and to the German State Railroad Company (DRG).

Ten units went to the Mecklenburg Friedrich-Franz Railroad (MFF) and 137 units to Alsace-Lorraine Imperial Railways. By 1922 Linke-Hofmann had delivered 50 locomotives to the Polish State Railroad. In addition, other locomotives of this class went into the export market, among others, to the Baghdad Railroad, to Lithuania, and to Rumania. The class 8.1 was an essential part of the German State Railroad's motive power. Even after 1945 there were still over 1,000 locomotives on the roster in both parts of Germany.

G8.1 prussienne – Serie 55 DRG/DB

La locomotive à vapeur prussienne pour trains de marchandises de la catégorie G 8.1 résultait d'un développement de la G 8. Les premières locomotives furent livrées en 1913. Si les G 8 furent construites à plus de 1 000 exemplaires, la G 8.1 se révéla être un tel succès qu'à peine une autre locomotive construite auparavant pouvait soutenir la comparaison. 4 934 locomotives furent livrées d'abord à la Königlich Preussische Eisenbahn-Verwaltung (KPEV) et ensuite à la Deutsche Reichsbahn-Gesellschaft (DRG).

10 machines s'en allèrent rejoindre le Mecklenburgische Friedrich-Franz-Eisenbahn (MFF) et 137 autres le Reichseisenbahn Elsass-Lothringen. Linke-Hofmann livra 50 locomotives aux Chemins de Fer Polonais jusqu'en 1922. En outre, on relève que d'autres machines furent exportées, entre autres aux Chemins de Fer de Bagdad, en Lituanie et en Roumanie. La série G 8.1 constituait une force dans le parc des machines de la Deutsche Reichsbahn. Même après 1945, il restait encore plus de 1 000 locomotives en service utilisées tant en Allemagne de l'Ouest qu'en Allemagne de l'Est.

Pruisische G8.1 – Serie 55 DRG/DB

De Pruisische goederentreinstoomlocomotief van het type G 8.1 ontstond als verdere ontwikkeling van de G 8. De eerste locomotieven werden in 1913 afgeleverd. Hoewel er van de G 8 iets meer dan 1.000 locomotieven gebouwd waren, was de G 8.1 een succes beschoren als nauwelijks een andere locomotief daarvoor. 4.934 locs werden aan de Königlich Preussische Eisenbahn-Verwaltung (KPEV) en als laatste aan de Deutsche Reichsbahn-Gesellschaft (DRG) geleverd.

10 locs gingen naar de Mecklenburgische Friedrich-Franz-Eisenbahn (MFF) en 137 exemplaren naar de Reichseisenbahnen Elsaß-Lothringen. Tot 1922 leverde Linke-Hofmann 50 locs aan de Poolse Staatsspoorwegen. Bovendien gingen er meer machines naar het buitenland, onder andere naar de Bagdad-spoorweg, naar Litouwen en naar Roemenië. Het type G 8.1 vormde een grote steun in het voertuigenbestand van de Deutsche Reichsbahn. Zelfs na 1945 waren er nog meer dan 1.000 locomotieven in gebruik, die in de beide delen van Duitsland nog hun diensten reden.

Funktion

Die Lokomotive mit eingebautem Hochleistungsantrieb (37...) bietet:

- Wahlweiser konventioneller Wechselstrombetrieb (Transformers 32 VA Nr. 6647), Märklin Delta oder Märklin Digital. Der Betrieb mit Fahrgeräten anderer Systeme (z. B. Gleichstrom, Impulsbreiten-Steuerung, Mehrzug-Steuerungen anderer Fabrikate) ist nicht möglich.
- Automatische Erkennung der Betriebsart.
- 80 Digital- (5 Delta-) Adressen über Codierschalter einstellbar.
- Höchstgeschwindigkeit und Anfahr- / Bremsverzögerung veränderbar (Bremsverzögerung nur bei Märklin Delta oder Digital wirksam).
- Fahrtrichtungsabhängige Spitzenbeleuchtung im Digitalbetrieb oder im Betrieb mit der Delta-Control 4 f (Nr. 66045) ein- / ausschaltbar. Bei Wechselstrom-Betrieb Intensität der Spitzenbeleuchtung geschwindigkeitsabhängig. Bei Betrieb mit der Delta-Control 6604 Spitzenbeleuchtung dauernd ausgeschaltet. Bei Betrieb mit der Delta-Station 6607 Spitzenbeleuchtung dauernd eingeschaltet.

- Rauchgenerator nachrüstbar. Bei Betrieb mit Control-Unit 6021 schaltbar. Sonst dauernd eingeschaltet und in der Intensität abhängig von der Spannung am Gleis.

Nur im Digital-Betrieb mit der Control-Unit 6021:

- Schaltbarer Rangiergang (Minimierung der eingestellten Anfahr- / Bremsverzögerung).

Die bei normalem Betrieb anfallenden Wartungsarbeiten sind nachfolgend beschrieben. Für Reparaturen oder Ersatzteile wenden Sie sich bitte an Ihren Märklin-Fachhändler.

Jegliche Garantie-, Gewährleistungs- und Schadensersatzansprüche sind ausgeschlossen, wenn in Märklin-Produkten nicht von Märklin freigegebene Fremdteile eingebaut werden und / oder Märklin-Produkte umgebaut werden und die eingebauten Fremdteile bzw. der Umbau für sodann aufgetretene Mängel und / oder Schäden ursächlich war. Die Darlegungs- und Beweislast dafür, dass der Einbau von Fremdteilen oder der Umbau in bzw. von Märklin-Produkten für aufgetretene Mängel und / oder

Schäden nicht ursächlich war, trägt die für den Ein- und / oder Umbau verantwortliche Person und / oder Firma bzw. der Kunde.

Sicherheitshinweise

- Die Lok darf nur mit einem dafür bestimmten Betriebssystem (Märklin Wechselstrom-Transformator 6647, Märklin Delta oder Märklin Digital) eingesetzt werden.
- Die Lok darf nur aus einer Leistungsquelle gleichzeitig versorgt werden.
- Beachten Sie unbedingt die Sicherheitshinweise in der Gebrauchsanleitung zu Ihrem Betriebssystem.

Function

This locomotive comes with a built-in high-efficiency propulsion (37...) and offers these features:

- Can be operated with conventional AC power (no. 6646 or 6647 transformer, 32 VA), Märklin Delta or Märklin Digital. This locomotive is not designed for operation with locomotive controllers for other systems (examples: DC power, pulse width control, multi-train controls of other makes).
- Automatic recognition of the mode of operation.
- 80 Digital (5 Delta) addresses can be set with coding switches.
- Maximum speed and acceleration/braking delay can be changed (braking delay works only with Märklin Delta or Digital).
- Headlights that change over with the direction of travel can be turned on / off in digital operation or in operation with the Delta-Control 4f (Nr. 66045). The headlights will vary in brightness with the speed of the locomotive when the latter is operated with AC power. The headlights are off at all times when the locomotive is operated with the 6604 Delta-Control. The headlights are on at all times when the locomotive is operated with the 6607 Delta-Station.

- Locomotive can be retrofitted with a smoke generator. The smoke generator can be turned on with the 6021 Control-Unit. Otherwise the smoke unit is on at all times and the volume of smoke produced varies with the amount of voltage present in the track.

Only in Digital operation with the 6021 Control-Unit:

- Switching range (canceling of the acceleration / braking delay that has been set for the locomotive).

Maintenance procedures that become necessary with normal operation of the locomotive are described below. Please see your authorized Märklin dealer for repairs or spare parts.

No warranty or damage claims shall be accepted in those cases where parts neither manufactured nor approved by Märklin have been installed in Märklin products or where Märklin products have been converted in such a way that the non-Märklin parts or the conversion were causal to the defects and /or damage arising. The burden of presenting evidence

and the burden of proof thereof, that the installation of non-Märklin parts or the conversion in or of Märklin products was not causal to the defects and /or damage arising, is borne by the person and /or company responsible for the installation and /or conversion, or by the customer.

Safety Warnings

- This locomotive is to be used only with an operating system designed for it (Märklin 6646/6647 AC transformer, Märklin Delta or Märklin Digital).
- This locomotive must never be supplied with power from more than one transformer.
- Pay close attention to the safety warnings in the instructions for your operating system.

Fonction

La locomotive avec ensemble de motorisation à hautes performances (art. n° 37...) offre les avantages suivants:

- Au choix, exploitation conventionnelle en courant alternatif (transformateur 32 VA n° 6647), en système Märklin Delta ou en système Märklin Digital. L'exploitation à l'aide de régulateurs provenant d'autres systèmes (courant continu, courant à impulsions de largeur variable, pilotage multitrain d'autres systèmes) n'est pas possible.
- La détection du mode d'exploitation se réalise automatiquement.
- 80 adresses Digital (5 Delta) au choix réglables sur le clavier d'encodage.
- La vitesse maximale et la temporisation d'accélération-freinage sont réglables (la temporisation de freinage n'est effective qu'en exploitation Delta ou Digital).
- Feux de signalisation, avec inversion selon sens de marche, activables ou désactivables en exploitation Digital ou en exploitation avec le Delta-Control 4f (n° 66045). En exploitation conventionnelle en courant alternatif, l'intensité des feux de signalisation dépend de la vitesse. En exploitation avec le Delta-Control 6604, les feux

sont désactivés en permanence. En exploitation avec la Delta-Station 6607, les feux sont activés en permanence.

- La locomotive peut être équipée d'un générateur fumigène commutable avec la Control-Unit 6021 en exploitation Digital. Dans les autres modes d'exploitation, le fumigène est activé en permanence et son intensité est tributaire de la tension appliquée à la voie.

Uniquement en exploitation Digital avec la Control-Unit 6021:

- Mode de marche en manœuvre commutable (diminution de la temporisation d'accélération-freinage).

Les travaux d'entretien occasionnels à effectuer en exploitation normale sont décrits plus loin. Pour toute réparation ou remplacement de pièces, adressez-vous à votre détaillant-spécialiste Märklin.

Tout recours à une garantie commerciale ou contractuelle ou à une demande de dommages-intérêt est exclu si des pièces non autorisées par Märklin sont intégrées dans les produits Märklin et / ou si les produits Märklin sont transformés et que les pièces d'autres fabricants montées ou la transformation constituent la cause des défauts et / ou dommages apparus. C'est à la personne et / ou la société responsable du montage / de la transformation ou au client qu'incombe la charge de prouver que le montage des pièces d'autres fabricants sur des produits Märklin ou la transformation des produits Märklin n'est pas à l'origine des défauts et ou dommages apparus.

Remarques importantes sur la sécurité

- La locomotive ne peut être mise en service qu'avec un système d'exploitation adéquat (Märklin courant alternatif - transformateur 6647, Märklin Delta ou Märklin Digital).
- La locomotive ne peut être alimentée en courant que par une seule source de courant.
- Veuillez impérativement respecter les remarques sur la sécurité décrites dans le mode d'emploi en ce qui concerne le système d'exploitation.

Werking

De locomotief met ingebouwde hoogvermogensaandrijving (37...) biedt:

- Naar keuze conventioneel wisselstroombedrijf (transformator 32 VA nr. 6647), Märklin Delta of Märklin digitaal. Het bedrijf met rijregelaars van andere systemen (gelijkstroom, impulsbreedtesturing, meer-treinen-besturing van andere fabrikanen) is niet mogelijk.
- Het bedrijfssysteem wordt automatisch herkend.
- 80 digitaal adressen in te stellen.
- Instelbare optrek- en afremvertraging (afremvertraging is alleen bij digitaal / Delta werkzaam).
- Rijrichtingsafhankelijke frontverlichting is in digitaalbedrijf of in het bedrijf met de Delta-Control 4f (nr. 66045) in- en uitschakelbaar. Bij het wisselstroombedrijf is de intensiteit van de verlichting afhankelijk van de rijnsnelheid. Bij het gebruik met een Delta-Control 6604, is de verlichting voortdurend uitgeschakeld. Bij het gebruik met een Delta-Station 6607, is de verlichting voortdurend ingeschakeld.

- Rookgenerator kan ingebouwd worden. Bij het gebruik met de Control-Unit 6021 schakelbaar. Anders voortdurend ingeschakeld en de intensiteit afhankelijk van de spanning op de rails.

Alleen in digitaal bedrijf met de Control-Unit 6021:

- Schakelbare rangeerstand (minimalisering van de ingestelde optrek- en afremvertaging).

De in het normale bedrijf voorkomende onderhoudswerkzaamheden zijn verderop beschreven. Voor reparatie of onderdelen kunt u zich tot uw Märklin winkelier wenden.

Elke aanspraak op garantie en schadevergoeding is uitgesloten, wanneer in Märklin-producten niet door Märklin vrijgegeven vreemde onderdelen ingebouwd en / of Märklin-producten omgebouwd worden en de ingebouwde vreemde onderdelen resp. de ombouw oorzaak van nadien opgetreden defecten en / of schade was. De aantoonplicht en de bewijslijst daaromtrent, dat de inbouw van vreemde onderdelen in Märklin-producten of de ombouw van Märklin-

producten niet de oorzaak van opgetreden defecten en / of schade is geweest, berust bij de voor de inbouw en/of ombouw verantwoordelijke persoon en / of firma danwel bij de klant.

Veiligheidsvoorschriften

- De loc mag alleen met een daarvoor bestemd bedrijfssysteem (Märklin wisselstroom transformator 6647, Märklin Delta of Märklin digitaal) gebruikt worden.
- De loc mag niet vanuit meer dan één stroomvoorziening gelijktijdig gevoed worden.
- Lees ook aandachtig de veiligheidsvoorschriften in de gebruiksaanwijzing van uw bedrijfssysteem.

Función

La locomotora con electrónica de altas prestaciones (37...) ofrece:

- Funcionamiento a discreción en corriente alterna convencional (transformador 32 VA art. nº 6647), Märklin Delta o Märklin Digital. No funciona con mandos de otros sistemas (corriente continua, de impulsos, tráfico multi-tren de otros fabricantes).
- Reconoce automáticamente el tipo de corriente.
- 80 códigos Digital (5 Delta) ajustables en el decoder.
- Arranque y frenado progresivo es modificable (el frenado progresivo solo actúa con Märklin Delta o Digital).
- Luces de los faros frontales gobernables en Digital o con Delta-Control 4f (nº 66045) dependiendo del sentido de marcha. En convencional la intensidad de la luz depende de la velocidad. Con Delta-Control 6604 faros siempre apagados. Con Delta-Station 6607 siempre encendidos.

- Equipo fumígeno se puede instalar posteriormente. Con Control-Unit 6021 se puede gobernar. De otra forma siempre encendido y depende de la intensidad de la corriente en la vía.

Solo en Digital con Control-Unit 6021:

- Marcha de maniobras (arranque y frenado quedan al mínimo).

Los trabajos de mantenimiento normales están descritos a continuación. Para reparaciones o recambios contacte con su proveedor Märklin especializado.

Se excluye todo derecho de garantía, prestación de garantía e indemnización sobre aquellos productos Märklin en los que se hubieran montado piezas ajenas no autorizadas por Märklin y/o sobre aquellos productos Märklin que hayan sido modificados cuando la piezas ajenas montadas o la modificación sean las causas de los desperfectos y/o daños posteriormente surgidos. La persona y/o empresa o el cliente responsable del montaje o modificación será el responsable

de probar y alegar que el montaje de piezas ajenas o la modificación en/de productos Märklin no son las causas de los desperfectos y/o daños surgidos.

Aviso de seguridad

- La locomotora solamente debe funcionar en un sistema de corriente propio (Märklin corriente alterna – transformador 6647 – Märklin Delta o Märklin Digital).
- La locomotora no deberá recibir corriente eléctrica mas que de un solo punto de abasto.
- Observe bajo todos los conceptos, las medidas de seguridad indicadas en las instrucciones de su sistema de funcionamiento.

Funzionamento

Il locomotore con motorino integrato ad elevate prestazioni (37...) offre le possibilità seguenti:

- A scelta, funzionamento a corrente alternata di tipo convenzionale (trasformatore 32 VA n. 6647), Märklin Delta o Märklin Digital. Il funzionamento con moduli di altri sistemi (ad es. a corrente continua, comando ad ampiezza di impulso, comandi di treni compositi di altre marche) non è possibile.
- Riconoscimento automatico del modo operativo.
- 80 indirizzi Digital (5 Delta) regolabili con interruttore di codifica.
- Velocità massima e decelerazione variabile in avviamento e in frenata (decelerazione in frenata attiva solo con Märklin Delta o Digital).
- Illuminazione di testa dipendente dalla direzione di marcia attivabile / disattivabile nel funzionamento Digital oppure nel funzionamento con Delta-Control 4f (N. 66045). Con l'esercizio a corrente alternata l'intensità dell'illuminazione in testa è in funzione della velocità. Con il modo Delta-Control 6604 l'illuminazione in testa è costantemente disattivata. Con il modo Delta-Station 6607 l'illuminazione in testa è costantemente attivata.

- Possibilità di applicare a posteriori il generatore di fumo. Attivabile con il modo Control-Unit 6021. Altrimenti esso resta costantemente attivato con intensità condizionata dalla tensione sul binario.

Solo nel modo Digital con Control-Unit 6021:

- Marcia di smistamento attivabile (riduzione della decelerazione impostata in avviamento e in frenata).

I lavori di manutenzione, richiesti per normali condizioni di esercizio, sono descritti di seguito. Per riparazioni o ricambi Vi preghiamo di contattare il Vostro rivenditore specializzato Märklin.

Märklin non fornisce alcuna garanzia, assicurazione e risarcimento danni in caso di montaggio sui prodotti Märklin di componenti non espressamente approvati dalla ditta. Märklin altresì non risponde in caso di modifiche al prodotto, qualora i difetti e i danni riscontrati sullo stesso siano stati causati da modifiche non autorizzate o dal montaggio di componenti esterni da lei non approvati. L'onere della prova che i componenti montati e le modifiche apportate non sono state la causa del danno o del

difetto, resta a carico del cliente o della persona / ditta che ha effettuato il montaggio di componenti estranei o che ha apportato modifiche non autorizzate.

Avvertenze per la sicurezza

- Tale locomotiva deve essere impiegata soltanto con un sistema di funzionamento adeguato per questa (trasformatore per corrente alternata Märklin 6647, Märklin Delta oppure Märklin Digital).
- La locomotiva non deve venire alimentata nello stesso tempo con più di una sorgente di potenza.
- Vogliate prestare assolutamente attenzione alle avvertenze di sicurezza nelle istruzioni di impiego per il Vostro sistema di funzionamento.

Funktion

Loket med inbyggd högeffektsdrivning (37...) erbjuder:

- Valfri konventionell drift med växelström (Transformers 32 VA nr. 6647), Märklin Delta eller Märklin Digital. Drift med körenheter för andra system (t ex likström, impulsbreddad styrning, flertågsstyrningar av andra fabrikat) är inte möjlig.
- Driftsättet identifieras automatiskt.
- 80 Digital- (5 Delta-) adresser kan ställas in via kodningsställaren.
- Maxfart och accelerations- / bromsfördröjning kan ändras (bromsfördröjning fungerar endast för Märklin Delta eller Digital).
- Körriktningsberoende frontbelysning vid digital drift eller, vid drift med Delta-Control 4f (Nr. 66045), kan den tändas och släckas. Vid drift med växelström är strålkastarnas intensitet beroende på hastigheten. Vid drift med Delta-Control 6604 är strålkastarna permanent släckta. Vid drift med Delta-Station 6607 är strålkastarna permanent tända.

- Rökgenerator kan monteras efteråt. Kan ställas vid drift med Control-Unit 6021. Annars är den permanent inkopplad och intensiteten beror på spänningen på spåret.

Endast vid digitaldrift med Control Unit 6021:

- Kopplingsbar rangerkörning (inställd accelerations- / bromsfördröjning minimeras).

Underhållsarbeten som uppstår vid normal drift beskrivs som följer. Kontakta din Märklinhandlare för reparationer och reservdelar.

Varje form av anspråk på garanti och skadestånd är utesluten om delar används i Märklin-produkter som inte har godkänts av Märklin och / eller om Märklin-produkter har modifierats och de inbyggda främmande delarna resp. modifieringen var upphov till de därefter uppträdande felen och / eller skadorna. Bevisbördan för att inbyggnaden av främmande delar i eller ombyggnaden av Märklin-produkter inte är upphovet till de uppträdande felen och / eller skadorna, bär den person och / eller företag resp. kund som är ansvarig för in- och / eller ombyggnaden.

Säkerhetsanvisningar

- Loket får endast köras med ett därtill avsett driftsystem (Märklin Växelström-transformator 6647, Märklin Delta eller Märklin Digital).
- Loket får inte samtidigt försörjas av mer än en kraftkälla.
- Beakta alltid säkerhetsanvisningarna i bruksanvisningen som hör till respektive driftsystemet.

Funktion

Lokomotivet med indbygget højeffektdrev (37...) tilbyder:

- Valgfri konventionel vekselstrømsdrift (transformer 32 VA nr. 6647), Märklin Delta eller Märklin Digital. Det er ikke muligt at anvende køreudstyr fra andre systemer (f.eks. jævnstrøm, impulsbreddestyring, flertogs-styring af andre fabrikater).
- Automatisk registrering af driftsarten.
- Der kan indstilles 80 Digital- (5 Delta-) adresser via indkodningskontakten.
- Højeste hastighed og opstart-/bremseforsinkelse kan ændres (bremseforsinkelse er kun virksom ved Märklin Delta eller Digital).
- Køreretningsafhængig frontbelysning kan tændes / slukkes i digitaldrift eller i drift med Delta-Control 4f (Nr. 66045). Ved vekselstrømsdrift er intensiteten af frontbelysningen afhængig af hastigheden. Ved drift med Delta-Control 6604 er frontbelysningen permanent slukket. Ved drift med Delta-Station 6607 er frontbelysningen permanent tændt.

- Røggenerator kan eftermonteres. Den kan tændes og slukkes ved drift med Control-Unit 6021. Ellers permanent tændt og intensiteten afhængig af sporets spænding.

Kun ved Digital-drift med Control Unit 6021:

- Rangergear der kan ind- og udkobles (minimering af den indstillede opstart- / bremseforsinkelse).

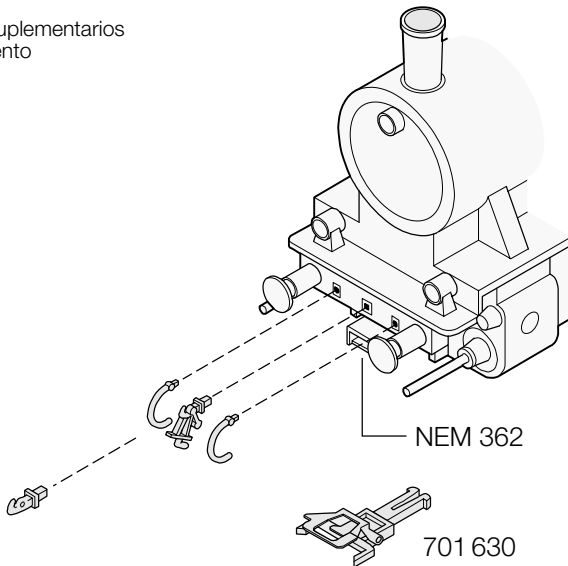
Vedligeholdelsesarbejder ved normal drift er beskrevet i det efterfølgende. For reparation eller reservedele bedes De henvende Dem til Deres Märklinforhandler.

Ethvert garanti-, mangelsansvars- og skadeserstatningskrav er udelukket, hvis der indbygges fremmedele i Märklinprodukter, der ikke er frigivet dertil af Märklin og / eller hvis Märklinprodukter bygges om og de indbyggede fremmedele hhv. ombygningen var årsag til sådanne opståede mangler og / eller skader. Det påhviler kunden hhv. den person og / eller det firma, der er ansvarlig for ind- og / eller ombygningen, at påvise hhv. bevise, at indbygningen af fremmedele i, eller ombygningen af Märklinprodukter ikke var årsag til opståede mangler og / eller skader.

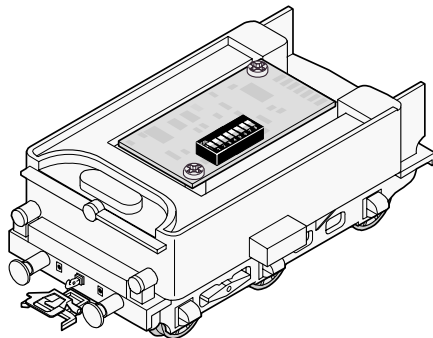
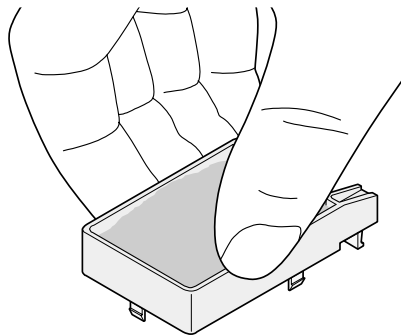
Vink om sikkerhed

- Lokomotivet må kun bruges med et driftssystem (Märklin vekselstrøm-transformator 6647, Märklin Delta eller Märklin Digital), der er beregnet dertil.
- Lokomotivet må ikke forsynes fra mere end én strømkilde ad gangen.
- Vær under alle omstændigheder opmærksom på de vink om sikkerhed, som findes i brugsanvisningen for Deres driftssystem.

Kupplungen oder Zurüstteile einstecken
Mounting couplers or detail parts
Poser les attelages et les pièces de finition
Koppelingen of extra delen bevestigen
Encajar los enganches o los accesorios suplementarios
Innesto dei ganci o di parti di complemento
Koppling eller tillsatsdelar monteras
Koblinger og udstyrsdele indstikkes



Einstellung der Elektronik im Tender
Adjusting the electronic circuit in tender
Régler l'électronique dans le tender
Instellen van de electronica in de tender
Selección de los códigos en la electrónica en el tender
Impostazione del modulo elettronico nel tender
Elektroniken inställs i tendern
Indstilling af elektronik i tender



Digital

Einstellung der Adresse und der Fahreigenschaften

Setting the address and operating characteristics

Réglage de l'adresse et des propriétés de trafic

Instelling van het adres en rij-eigenschappen

Selección del código y de las prestaciones

Impostazione dell'indirizzo e delle caratteristiche di marcia

Inställning av adress och köregenskaper

Indstilling af adressen og køreegenskaberne

Adressänderung Delta / Digital

Changing addresses for Delta / Digital

Choix d'adresses Delta / Digital

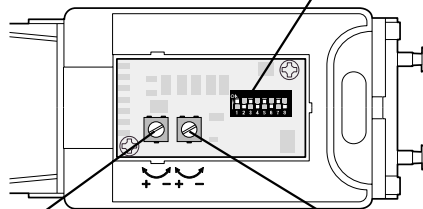
Adres wijzigen Delta / digitaal

Cambio de dirección Delta / Digital

Variatione dell'indirizzo Delta / Digital

Adressändring Delta / Digital

Adresseændring Delta / Digital



Anfahr- und Bremsverzögerung

Acceleration and braking delay

Progressivité au démarrage et au freinage

Optrek- en afremvertraging

Arranque y frenado progresivo

Ritardo di avviamento e frenatura

Accelerations- och bromsfördröjning

Igangsætnings- og bremsforsinkelse

Höchst-Geschwindigkeit

Maximum speed

Vitesse maximum

Macimum snelheid

Velocidad máxima

Velocità massima

Maxfart

Maksimalhastighed



Digital



01	-	2	3	-	5	-	7	-
02	-	-	3	-	5	-	7	-
03	1	-	-	4	5	-	7	-
04	-	2	-	4	5	-	7	-
05	-	-	-	4	5	-	7	-
06	1	-	-	-	5	-	7	-
07	-	2	-	-	5	-	7	-
08	-	-	-	-	5	-	7	-
09	1	-	3	-	-	6	7	-
10	-	2	3	-	-	6	7	-
11	-	-	3	-	-	6	7	-
12	1	-	-	4	-	6	7	-
13	-	2	-	4	-	6	7	-
14	-	-	-	4	-	6	7	-
15	1	-	-	-	-	6	7	-
16	-	2	-	-	-	6	7	-
17	-	-	-	-	-	6	7	-
18	1	-	3	-	-	-	7	-
19	-	2	3	-	-	-	7	-
20	-	-	3	-	-	-	7	-
21	1	-	-	4	-	-	7	-
22	-	2	-	4	-	-	7	-
23	-	-	-	4	-	-	7	-
24	1	-	-	-	-	-	7	-
25	-	2	-	-	-	-	7	-
26	-	-	-	-	-	-	7	-
27	1	-	3	-	5	-	-	8

Digital



28	-	2	3	-	5	-	-	8
29	-	-	3	-	5	-	-	8
30	1	-	-	4	5	-	-	8
31	-	2	-	4	5	-	-	8
32	-	-	-	4	5	-	-	8
33	1	-	-	-	5	-	-	8
34	-	2	-	-	5	-	-	8
35	-	-	-	-	5	-	-	8
36	1	-	3	-	-	6	-	8
37	-	2	3	-	-	6	-	8
38	-	-	3	-	-	6	-	8
39	1	-	-	4	-	6	-	8
40	-	2	-	4	-	6	-	8
41	-	-	-	4	-	6	-	8
42	1	-	-	-	-	6	-	8
43	-	2	-	-	-	6	-	8
44	-	-	-	-	-	6	-	8
45	1	-	3	-	-	-	-	8
46	-	2	3	-	-	-	-	8
47	-	-	3	-	-	-	-	8
48	1	-	-	4	-	-	-	8
49	-	2	-	4	-	-	-	8
50	-	-	-	4	-	-	-	8
51	1	-	-	-	-	-	-	8
52	-	2	-	-	-	-	-	8
53	-	-	-	-	-	-	-	8
54	1	-	3	-	5	-	-	-










Digital



55	-	2	3	-	5	-	-	-
56	-	-	3	-	5	-	-	-
57	1	-	-	4	5	-	-	-
58	-	2	-	4	5	-	-	-
59	-	-	-	4	5	-	-	-
60	1	-	-	-	5	-	-	-
61	-	2	-	-	5	-	-	-
62	-	-	-	-	5	-	-	-
63	1	-	3	-	-	6	-	-
64	-	2	3	-	-	6	-	-
65	-	-	3	-	-	6	-	-
66	1	-	-	4	-	6	-	-
67	-	2	-	4	-	6	-	-
68	-	-	-	4	-	6	-	-
69	1	-	-	-	-	6	-	-
70	-	2	-	-	-	6	-	-
71	-	-	-	-	-	6	-	-
72	1	-	3	-	-	-	-	-
73	-	2	3	-	-	-	-	-
74	-	-	3	-	-	-	-	-
75	1	-	-	4	-	-	-	-
76	-	2	-	4	-	-	-	-
77	-	-	-	4	-	-	-	-
78	1	-	-	-	-	-	-	-
79	-	2	-	-	-	-	-	-
80	1	-	3	-	5	-	7	-

Betrieb mit Delta
 Operation with Delta
 Exploitation avec Delta
 Bedrijf met Delta
 Funcionamiento Delta
 Funzionamento con Delta
 Drift med Delta
 Drift med Delta



				ON
1		1 - - - - -		
2		1 - 3 - - - -		
3		1 - - - 5 - - -		
4		1 - - - - 7 -		
-		1 - 3 - 5 - 7 -		

Digital

Zusatzfunktion bei Digital-Betrieb:

function/off: je nach Version 2 oder 3 fahrtrichtungsabhängige Stirnlampen ein/aus

Auxiliary function with digital operation:

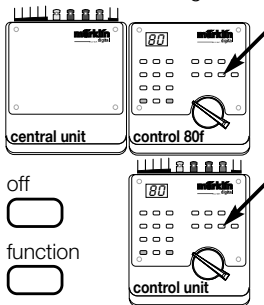
function/off: turns on/off 2 or 3 headlights (depending on the locomotive version) that change with the direction of travel

Fonction supplémentaire en exploitation Digital:

function/off: selon la version, commutation des 2 ou 3 feux de tête avec inversion selon le sens de marche.

Functies bij digitaal bedrijf:

function/off: afhankelijk van de uitvoering 2 of 3 rijrichtingafhankelijke frontseinen aan/uit



Función suplementaria en funcionamiento Digital:

function/off: según la versión 2 o 3 faros frontales encendidos según el sentido de marcha. Encienden/apagan

Funzione aggiuntiva in caso di funzionamento Digital:

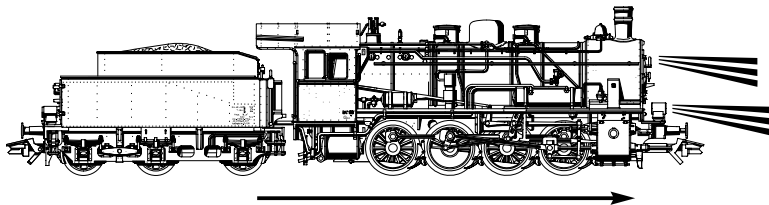
function/off: a seconda della versione, 2 o 3 fanali di testa dipendenti dalla direzione di marcia accesi/spenti

Extrafunktion vid Digitaldrift:

function/off: Beroende på version 2 eller 3 korrigeringsberoende frontlampor till/från

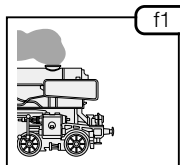
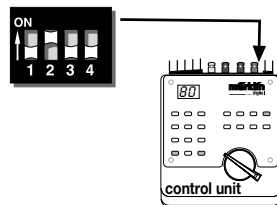
Ekstrafunktion ved Digital-drift:

function/off: Alt efter version 2 eller 3 køreretningsafhængige gavllamper til/fra

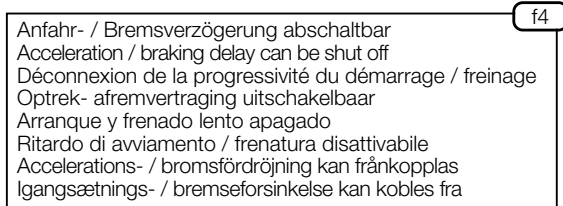


Digital

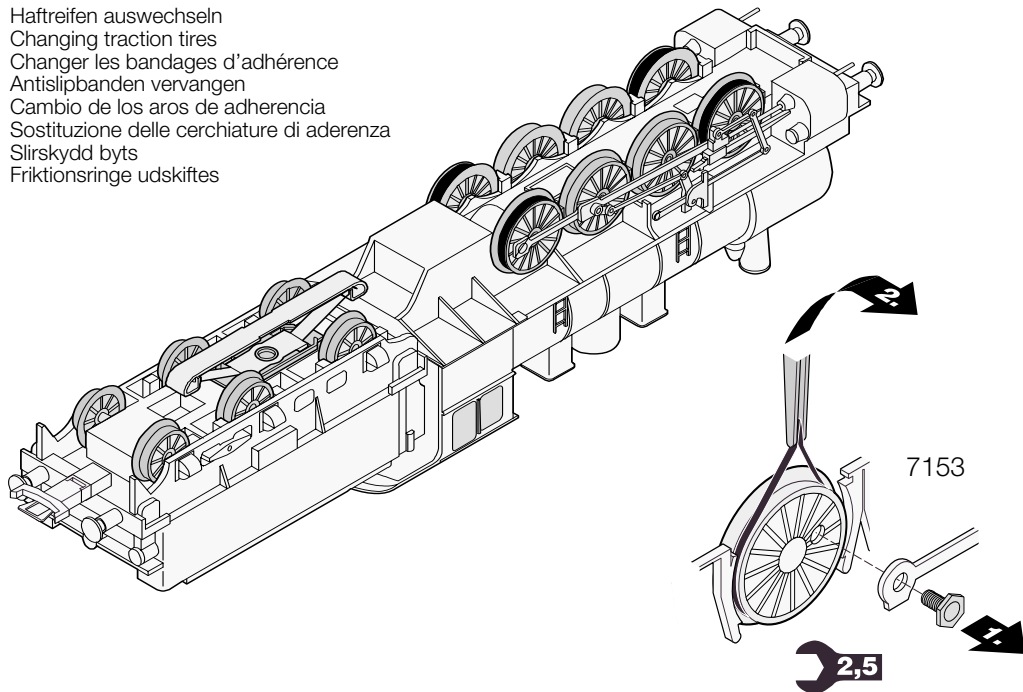
Bei Betrieb mit Control-Unit (6021) zusätzlich
Also when operating with Control-Unit (6021)
En supplément en exploitation avec Control-Unit (6021)
Bij gebruik met Control-Unit (6021) extra functies
Con el gobierno del Control-Unit (6021) además
In caso di funzionamento con Control-Unit (6021), in aggiunta
Vid drift med Control-Unit (6021) dessutom
Ved drift med Control-Unit (6021) tillige



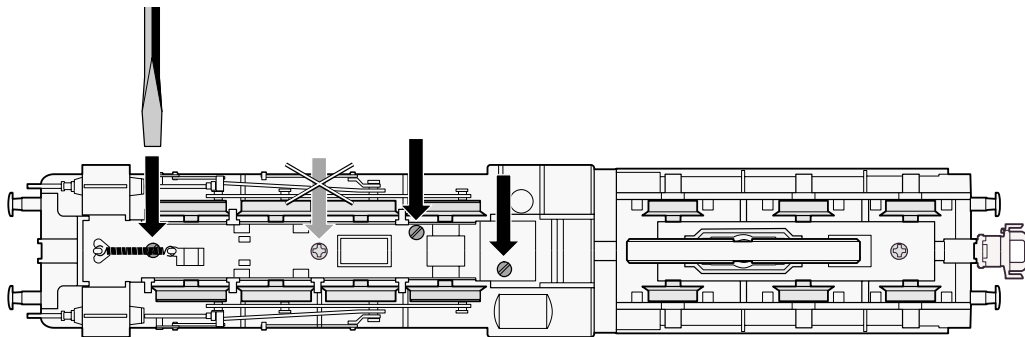
Nur bei nachgerüstetem Rauchgenerator
Only with smoke generator installed
Uniquement pour fumigène adaptable ultérieurement
Alleen bij ingebouwde rookgenerator
Solamente en caso de haber colocado posteriormente un equipo fumígeno
Solo con generatore di fumo, applicato a posteriori.
Endast om rökgeneratorn har monterats senare
Kun ved eftermonteret røggenerator



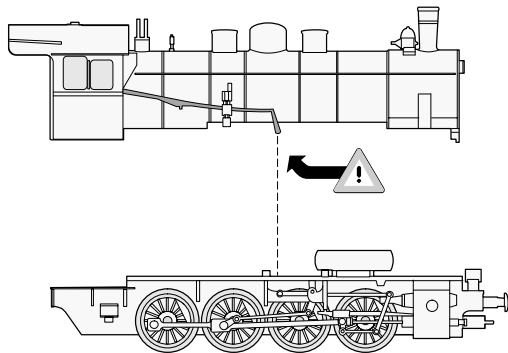
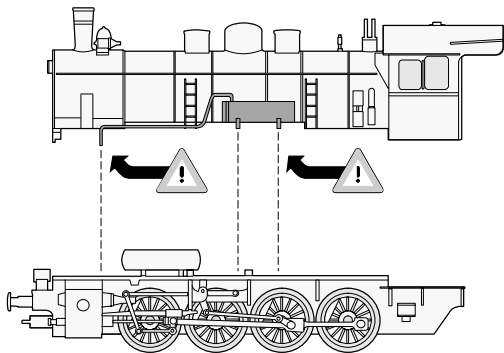
Haftreifen auswechseln
Changing traction tires
Changer les bandages d'adhérence
Antislipbanden vervangen
Cambio de los aros de adherencia
Sostituzione delle cerchiature di aderenza
Slirskydd byts
Friktionsringe udskiftes



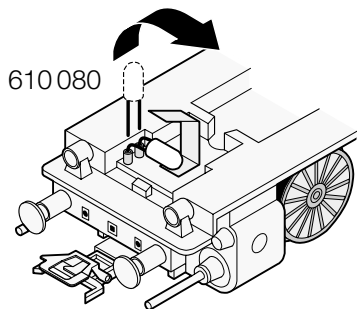
Gehäuse abnehmen
Removing the body
Enlever le boîtier
Kap afnemen
Retirar la carcasa
Smontare il mantello
Kâpan tas av
Overdel tages af



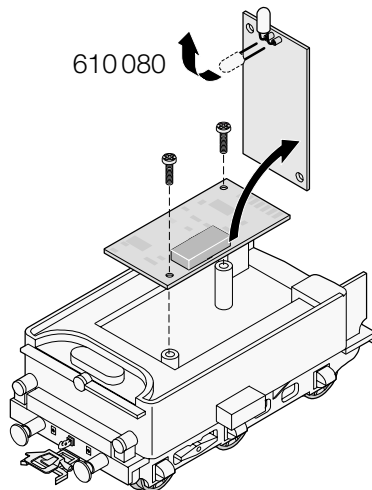
Bitte achten Sie auf die Details!
Please pay attention to the details!
Prenez garde aux petits détails!
Let U A.U.B. op de fijne detaillering!
¡Preste atención a estos detalles!
Vi preghiamo di prestare attenzione ai particolari!
Observera detaljerna!
Læg venligst mærke til detaljerne!



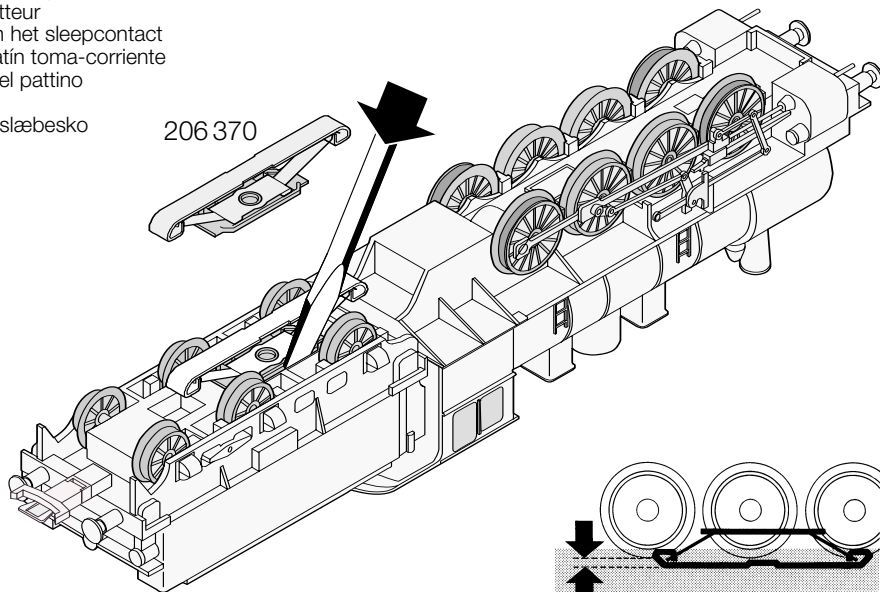
Glühlampe auswechseln – Lok
Changing the light bulb – locomotive
Remplacement de l'ampoule sur locomotive
Gloeilampje verwisselen in de loc
Cambiar la bombilla – loc
Sostituzione delle lampadine – locomotiva
Byt glödlampa – lok
Udskiftning af el-pære i lokomotiv



Glühlampe auswechseln – Tender
Changing the light bulb – tender
Remplacement de l'ampoule sur tender
Gloeilampje verwisselen in de tender
Cambiar la bombilla – tender
Sostituzione delle lampadine – tender
Byt glödlampa – tender
Udskiftning af el-pære i tender



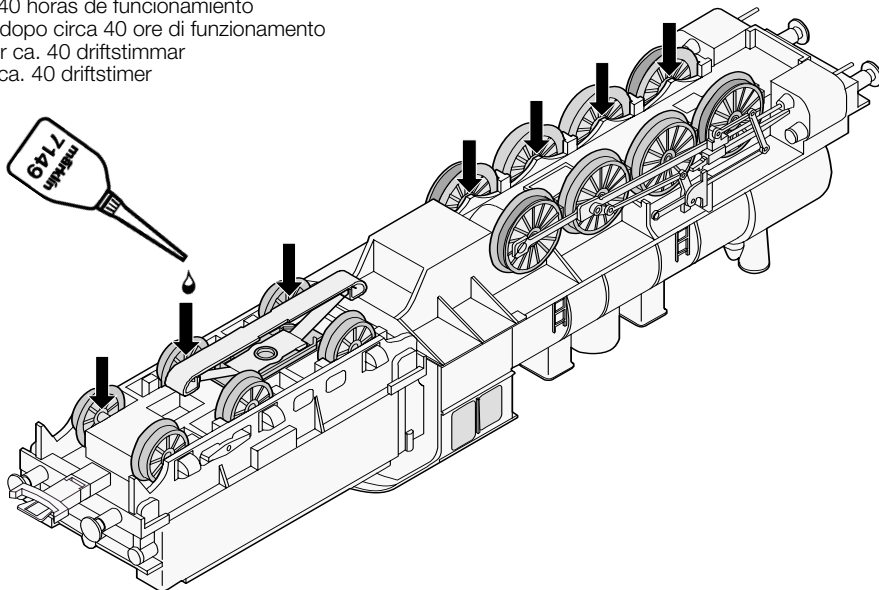
Schleifer auswechseln
Changing the pickup shoe
Changer le frotteur
Vervangen van het sleepcontact
Cambio del patín toma-corriente
Sostituzione del pattino
Byt släpsko
Udskiftning af slæbesko



206 370

ca. 2 mm

Schmierung nach etwa 40 Betriebsstunden
Lubrication after approximately 40 hours of operation
Graissage après environ 40 heures de marche
Smearing na ca. 40 bedrijfsuren
Engrase a las 40 horas de funcionamiento
Lubrificazione dopo circa 40 ore di funzionamento
Smörjning efter ca. 40 driftstimmar
Smøring efter ca. 40 driftstimer



**Hochleistungs-Motor und Getriebe sind
wartungsfrei.
Bitte nicht ölen!**

**High-efficiency motor and gear train are
maintenance-free.
Please do not oil!**

**Moteur à hautes performances et engrenages
sont exempts d'entretien.
Ne pas lubrifier!**

**De speciale motor en de aandrijving zijn
onderhoudsvrij.
A.U.B. niet oliën!**

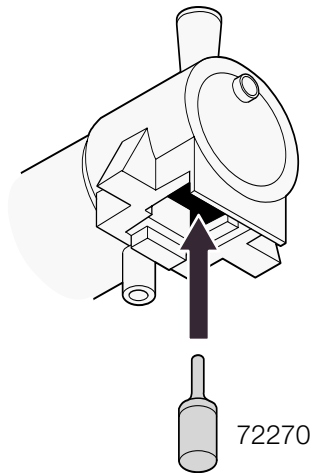
**El motor de alta potencia y los engranajes
no necesitan manutención.
¡Por favor: no engrasar!**

**Il motore di elevate prestazioni e la
trasmissione sono esenti da manutenzione.
Si prega di non oliare!**

**Högeffektmotor och drivningen är
underhållsfria.
OBS smörjes ej!**

**Den højeffektive motor og gear er
vedligeholdelsesfrie og må ikke smøres!**

Rauchsatz nachrüstbar
Can be equipped with a smoke unit
Générateur de fumée remplaçable
Met rookgarnituur om te bouwen
El equipo de humo se puede colocar posteriormente
Inserto fumogeno sostituibile
Kan kompletteras med röksats
Røgaggregat kan eftermonteres



Potentielle Fehlerquellen beim Rauchgenerator

- Der Rauchgenerator darf nur maximal halb mit Rauchöl gefüllt sein.
- Im Rauchgenerator darf sich keine Luftblase befinden.

Potential Problems with the Smoke Generator

- The smoke generator cannot be filled any more than halfway with smoke fluid.
- There should not be any air bubbles in the smoke generator.

Causes d'erreurs potentielles avec le générateur fumigène

- Le générateur fumigène ne peut pas être rempli de liquide fumigène au-delà de la moitié du tube.
- Aucune bulle d'air ne peut se trouver dans le générateur fumigène.

Potentiële storingsoorzaken bij rookgeneratoren

- De rookgenerator mag maximaal half met rookolie gevuld worden.
- In de rookgenerator mag zich geen luchtbel bevinden.

Instrucciones importantes para el buen uso del fumígeno

- Llenar el cartucho solamente hasta la mitad con líquido fumígeno.
- Prestar atención que no se forme una burbuja de aire en el cartucho.

Potenziali origini di guasti nel caso dell'apparato fumogeno

- L'apparato fumogeno come massimo deve essere riempito solamente a metà di olio vaporizzabile.
- Nell'apparato fumogeno non deve trovarsi alcuna bolla d'aria.

Potentiella felkällor på rökgeneratören

- Rökgeneratören får maximalt fyllas till hälften med rökvätska.
- I rökgeneratören får inte finnas någon luftblåsa.

Potentielle fejkilder ved røggeneratoren

- Røggeneratoren må maksimalt være halvt fyldt med røgolie.
- Der må ikke være nogen luftbobler i røggeneratoren.

This device complies with Part 15 of the FCC Rules.

Operation is subject to the following two conditions:

- (1) This device may not cause harmful interference, and
- (2) this device must accept any interference received, including interference that may cause undesired operation.

Gebr. Märklin & Cie. GmbH
Postfach 8 60
D-73008 Göppingen
www.maerklin.com

605 342 07 03 na
Printed in Germany
Imprimé en Allemagne
Änderungen vorbehalten