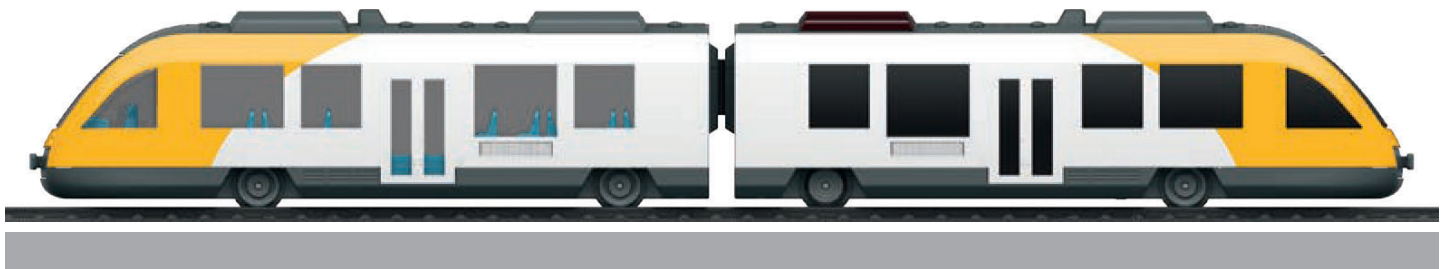


Ⓚ **Bedienungsanleitung**

ⓀⓀ **Manual**

Ⓚ **Notice d'utilisation**

○ **Gebruiksaanwijzing**



For U.S.A. only:

 **WARNING:**  
CHOKING HAZARD – Small parts.  
Not for children under 3 yrs.



Nahverkehrs zug LINT  
**29343**

(D)

<b>Inhaltsverzeichnis:</b>	Seite
1. Bestimmungsgemäße Verwendung	3
2. Sicherheitshinweise	3
3. Lieferumfang	3
4. Technische Daten	3
5. Hinweise zur ersten Inbetriebnahme	3
6. Vorbereitungen	3
7. Gleise aufbauen	5
8. Inbetriebnahme	6
9. Betriebshinweise	8
10. Funktionsstörungen	10
11. Reinigung und Wartung	10
12. Entsorgung	10
13. Symbole und Bedeutung	11

**Lesen Sie die Bedienungsanleitung vor der ersten Inbetriebnahme aufmerksam durch. Die Bedienungsanleitung ist Bestandteil des Produktes und muss deshalb aufbewahrt sowie bei Weitergabe des Produktes an Dritte mitgegeben werden.**

(USA) (UK)

<b>Table of Contents:</b>	Page
1. Using the Product as Intended	12
2. Safety Notes	12
3. Contents	12
4. Technical Information	12
5. Notes about Using this Model for the First Time	12
6. Preparations	12
7. Track to build	14
8. Running the Train for the First Time	15
9. Information about Operating the Train	17
10. Trouble Running the Train	19
11. Cleaning and Maintenance	19
12. Disposing	19
13. Symbols and Their Meaning	20

**Carefully read through the operating instructions before using the model for the first time. The operating instructions come with the product and must therefore be kept as well as passed on when giving the product to a third party.**

(F)

<b>Sommaire :</b>	Page
1. Utilisation conforme à sa destination	21
2. Remarque sur la sécurité	21
3. Matériel fourni :	21
4. Caractéristiques techniques	21
5. Indications relatives à la première mise en service	21
6. Préparatifs	21
7. Des voies développer	23
8. Mise en service	24
9. Indications relatives à l'exploitation	26
10. Dysfonctionnements	28
11. Nettoyage et entretien	28
12. Elimination	28
13. Symboles et signification	29

**Lire attentivement la notice d'utilisation avant la première mise en service. La notice d'utilisation fait partie intégrante du produit ; elle doit donc être conservée et, le cas échéant, transmise avec le produit.**

( )

<b>Inhoudsopgave:</b>	Pagina
1. Verantwoord gebruiken	30
2. Veiligheidsvoorschriften	30
3. Leveringsomvang:	30
4. Technische gegevens	30
5. Aanwijzingen voor het in gebruiknemen	30
6. Voorbereidingen	30
7. Spoorwegen bouwen	32
8. In gebruik nemen	33
9. Aanwijzingen voor het gebruik	35
10. Storingen	37
11. Reinigen en onderhoud	37
12. Afdanken	37
13. Symbolen en hun betekenis	38

**Lees voor het in bedrijf nemen van het product, eerst de gebruiksaanwijzing aandachtig door. De gebruiksaanwijzing is een wezenlijk bestandsdeel van het product en dient derhalve bewaard en meegegeven te worden bij het afstaan van het product aan derden.**

## 1. Bestimmungsgemäße Verwendung

Dieses Produkt ist eine Modelleisenbahn für Kinder ab 3 Jahren in der Spurweite H0 (Maßstab 1:87). Der batteriebetriebene Zug kann auf Modellbahnanlagen, welche mit dem Märklin-C-Gleis ausgestattet sind, betrieben werden.

- Die beiliegenden Gleise sind für den Betrieb mit Transformator/Digitalfahrgerät nicht geeignet.
- Der Zug kann nicht auf Teppichböden betrieben werden.
- Der Zug kann auf glattem und sauberem Untergrund, auf dem my world Kunststoffgleis oder auf H0 C-Gleisen betrieben werden.

## 2. Sicherheitshinweise






- Das Produkt darf nur in geschlossenen Räumen verwendet werden.
- Setzen Sie das Produkt keiner direkten Sonneneinstrahlung, starken Temperaturschwankungen oder hoher Luftfeuchtigkeit aus.
- **ACHTUNG!** Nicht geeignet für Kinder unter 3 Jahren. Funktionsbedingte scharfe Kanten und Spitzen. Erstickungsgefahr wegen abbrech- und verschluckbarer Kleinteile. Missbrauch des Netzteils kann zu einem elektrischen Schlag führen.
- **ACHTUNG!** Den eingeschalteten Zug nicht in das Gesicht oder in die Haare halten.
- **ACHTUNG!** Sollte ein Schaden an einem Fahrzeug des Zuges aufgetreten sein, darf das beschädigte Fahrzeug nicht mehr weiter verwendet werden.
- **ACHTUNG!** Dieses Produkt enthält Magnete in der Kupplung. Das Verschlucken von einem oder mehreren Magneten kann unter Umständen tödlich wirken. Suchen Sie sofort einen Arzt auf.
- Das mitgelieferte USB-Ladekabel nicht biegen und regelmäßig auf Beschädigungen am Kabel, Stecker und anderen Teilen überprüfen. Bei einem Schaden das Spielzeug so lange nicht benutzen, bis der Schaden repariert ist.
- Dieses Spielzeug darf nur mit einem Schaltnetzteil für Spielzeuge verwendet werden und an Geräte angeschlossen werden, welche die Symbole  oder  tragen.  
(Ausgang: DC 5 V / USB 2A)
- Das Schaltnetzteil ist kein Spielzeug.
- Verbaute LED`s entsprechen der Laserklasse 1 nach Norm EN 60825-1.



## 3. Lieferumfang

Zug 2-teilig

1 Fernsteuerung U/V

2 Batterien Type AAA/LR 03 1,5V

Bedienungsanleitung     

Bedienungsanleitung    

Für beide Züge zusammen:

25 gebogene Gleise

40 gerade Gleise 180 mm

3 Weiche links

2 Weiche rechts

1 Gleisende mit Prellbock

1 Ladekabel (USB/Mini-USB)

4 Haftreifen

Werbefaltblatt

## 4. Technische Daten

- Spannungsversorgung Zug: Akku (wiederaufladbar über beigefügtes Ladekabel)
- Spannungsversorgung Fernsteuerung: 2 x 1,5 V DC
- Batterietyp: 2 x 1,5V Micro, AAA, LR 03
- Spurweite H0 (Maßstab 1:87)

## 5. Hinweise zur ersten Inbetriebnahme

- Fernsteuerung und Zug gemäß Kapitel 6.2 und 6.3 vorbereiten.
- **Gelangt der Zug außerhalb der Reichweite der Fernsteuerung (ca. 6 m), fährt er weiter, kann jedoch nicht mehr gesteuert werden.**
- Es können max. zwei Züge parallel benützt werden.
- Sofern ein anderes Gerät mit der gleichen Frequenz in Reichweite des Zuges betrieben wird, können Störungen auftreten.

## 6. Vorbereitungen

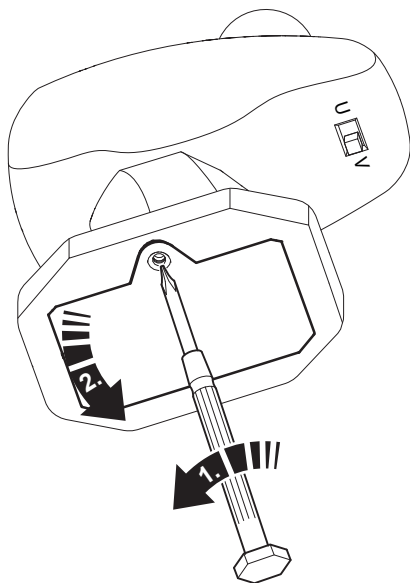
### 6.1 Hinweise zum Umgang mit Batterien: Hinweise zu Batterien und wiederaufladbaren Akkus

- Dieses Spielzeug enthält einen nicht austauschbaren Akku im Zug / in der Lok.
- **ACHTUNG!** Der Akku des Zuges kann nur im ausgeschalteten Zustand des Zuges über das beigefügte USB-Ladekabel geladen werden.
- Batterien sollten ausschließlich von Erwachsenen eingesetzt und ausgetauscht werden.
- Nicht wiederaufladbare Batterien dürfen nicht aufgeladen werden.

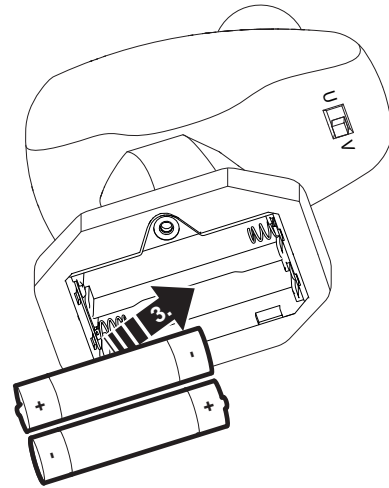
- Falls für die Fernsteuerung wiederaufladbare Batterien verwendet werden, müssen diese vor dem Laden herausgenommen werden.
- Aufladbare Batterien (Akkus) nur unter Aufsicht Erwachsener laden. Beachten Sie dazu die Bedienungsanleitungen des jeweiligen Ladege­rät­es.
- Ungleiche Batterietypen oder neue und gebrauchte Batterien dürfen nicht zusammen verwendet werden.
- Batterien mit der richtigen Polarität einlegen.
- Leere Batterien aus der Fernsteuerung heraus­nehmen.
- Kontakte dürfen nicht kurzgeschlossen werden.
- Wenn Sie den Zug längere Zeit nicht benutzen, entfernen Sie die Batterien aus der Fernsteuerung.
- Bei ausgelaufenen Batterien Schutzhandschuhe zum Entfernen der Batterien anziehen. Anschließend das Batteriefach und die Kontakte mit einem trockenen Tuch reinigen.
- Batterien gehören nicht in die Hände von Kin­dern. Kinder könnten die Batterien in den Mund nehmen und verschlucken. Sollte eine Batterie verschluckt worden sein, muss sofort ärztliche Hilfe in Anspruch genommen werden.
- Entsorgung siehe Punkt 12.

## 6.2 Fernsteuerung

- 1 Batteriefach aufschrauben und abheben

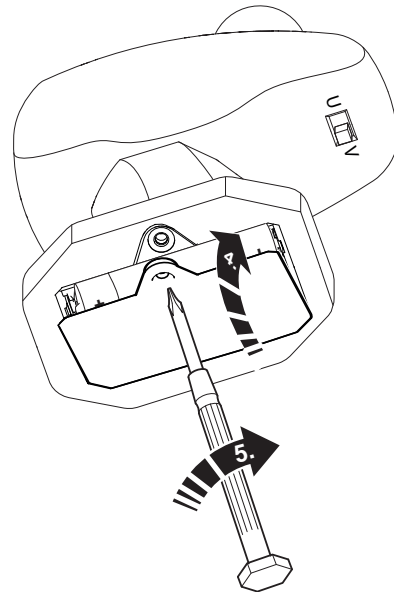


- 2 Zwei Batterien Type AAA/LR 03 gemäß Zeichnung einlegen



- i** Batterien nur **paarweise** entsprechend den Markierungen einlegen oder tauschen! **Polarität beachten!**


- 3 Batteriefachdeckel auflegen und festschrauben



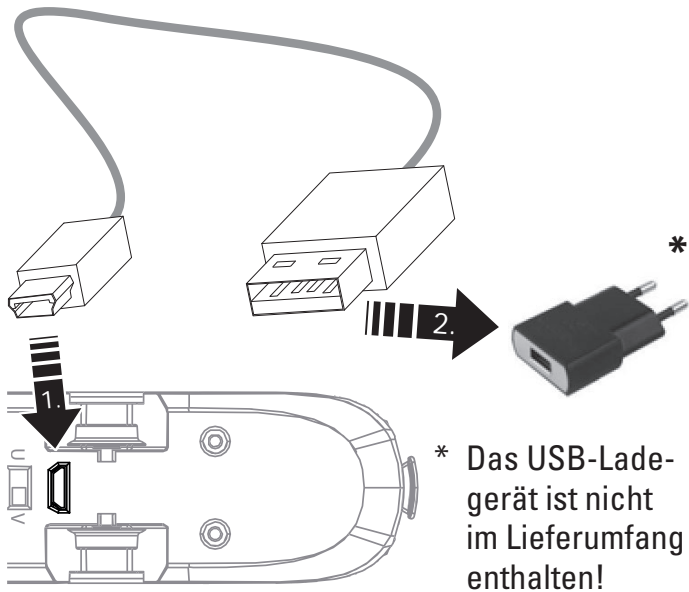
## 6.3 Zug

Vor dem ersten Betrieb des Zuges muss der integrierte Akku geladen werden!

- 1 Vor dem Laden ist sicherzustellen, dass der Zug ausgeschaltet ist.

- 2** Den Mini-USB-Stecker des mitgelieferten Ladekabels in die Mini-USB-Buchse des Zuges stecken.  
Der USB-Stecker des mitgelieferten Ladekabels darf nur an ein Ladegerät der Schutzklasse II (z.B. vom Handyladegerät) angeschlossen werden, welches mit folgendem Symbol versehen ist: 

Während des Ladevorgangs leuchtet die rote Leuchte im Zug.

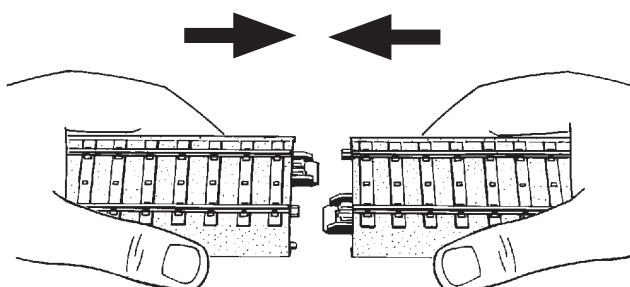


Mit beiliegendem Kabel beträgt die Ladezeit ca. 3 Stunden.  
Der Zug ist aufgeladen, wenn die rote Leuchte im Zug erlischt.

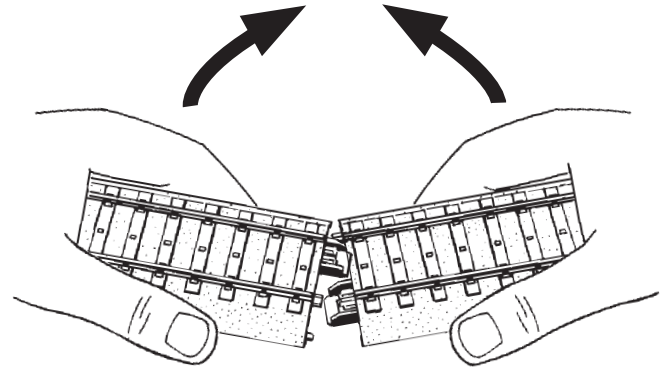
- 3** Nachdem der Akku vollständig geladen wurde, muss das Ladekabel aus dem Zug und dem Ladegerät entfernt werden.  
Mit vollem Akku kann der Zug ca. 2,5 Stunden gefahren werden.

## 7. Gleise aufbauen

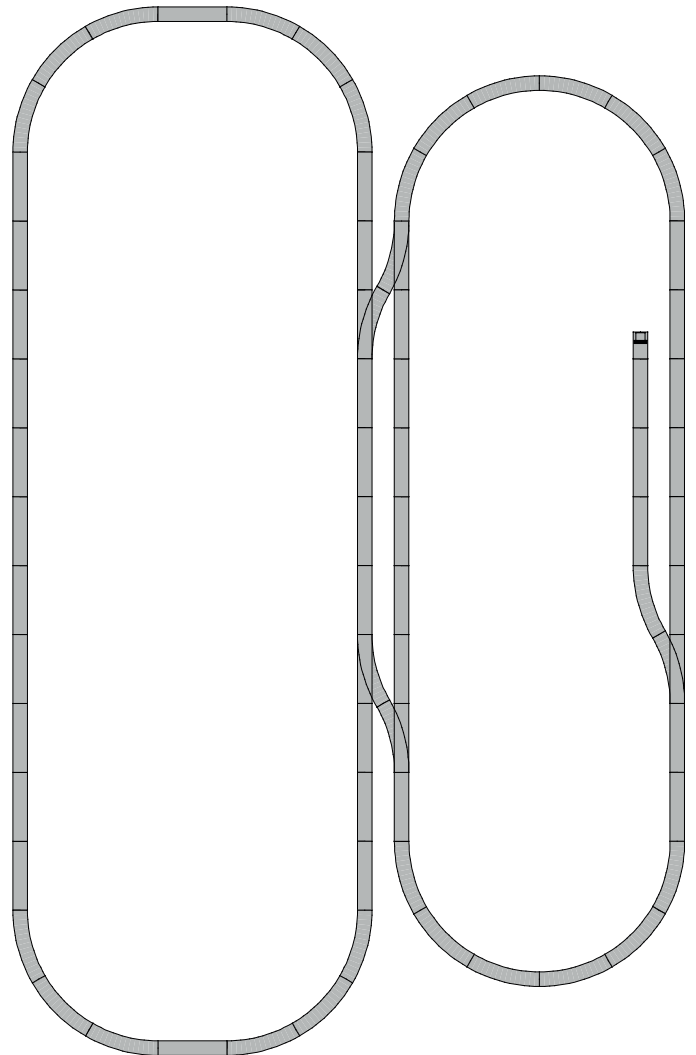
Zusammenstecken



Lösen




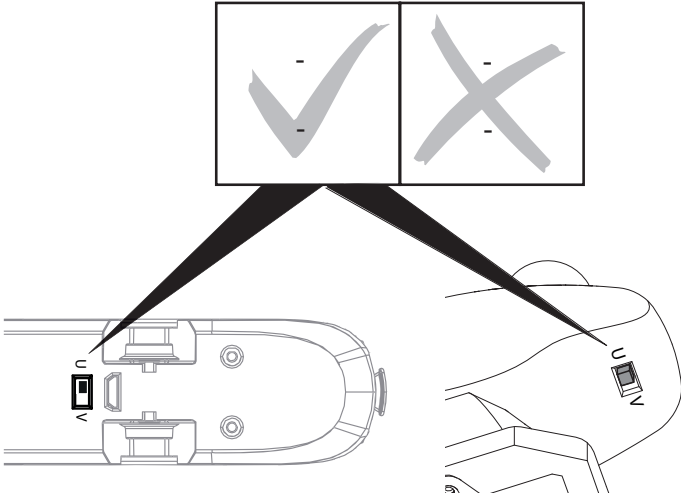
Gleisbild



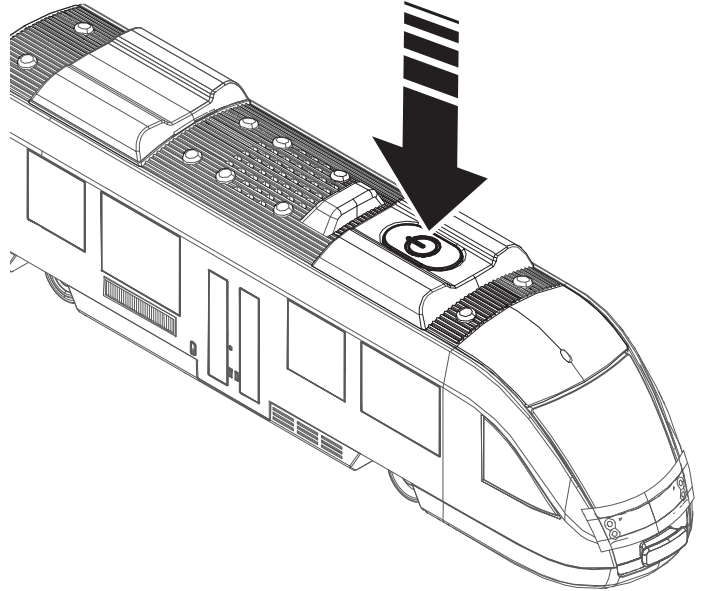
# 8. Inbetriebnahme

## 8.1 Zug vorbereiten/einschalten

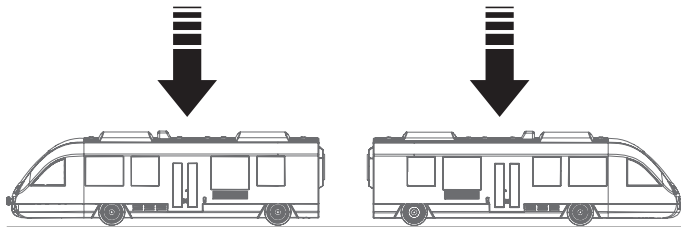
- 1  Schalterstellungen des Zuges und der Fernsteuerung müssen übereinstimmen.



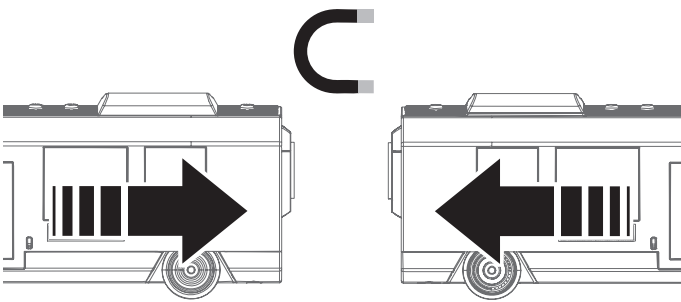
- 2 Zug einschalten, 1 x drücken



- 2 Motor- und Steuerwagen auf die Gleise aufgleisen oder auf den glatten, ebenen Boden stellen.

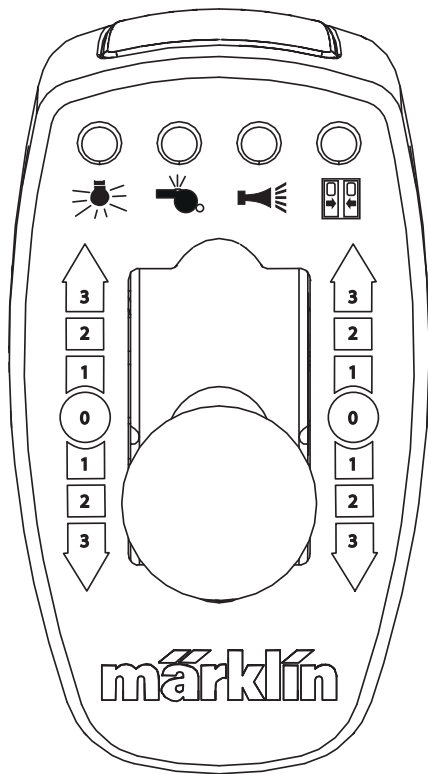


- 3 Wagen zusammenkuppeln.







## 8.2 Fernsteuerung bedienen

### 1 Tastenfunktion



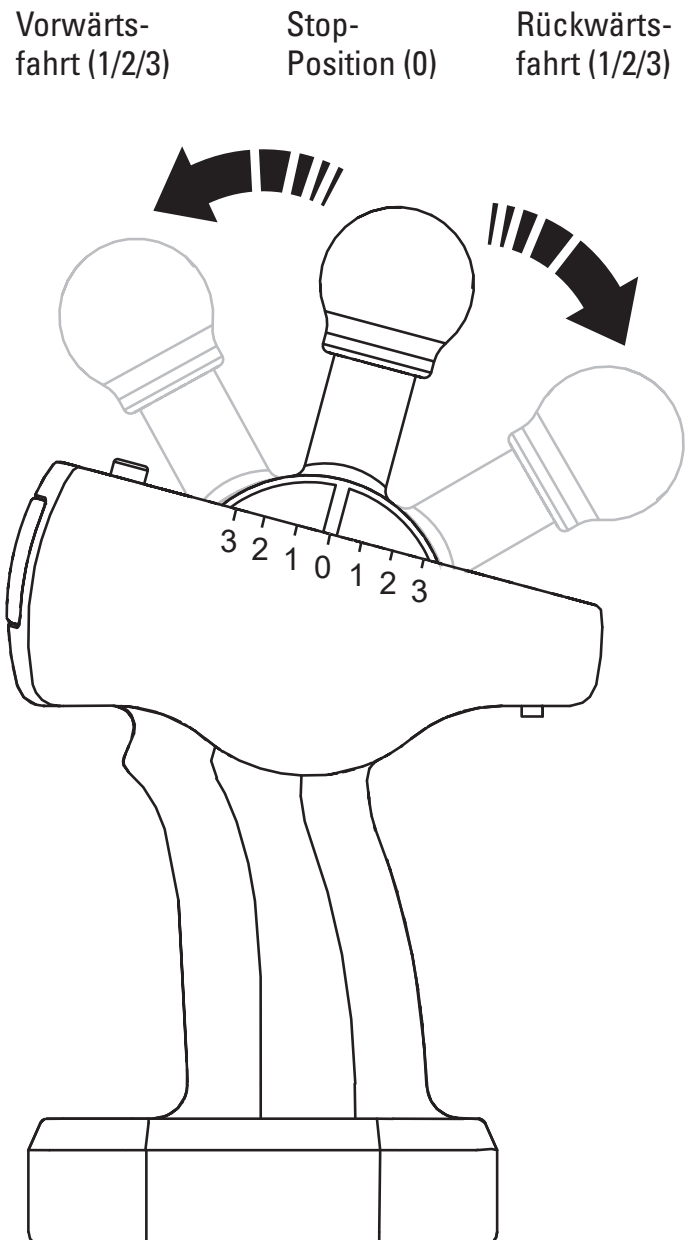
#### Funktionen schalten

-  Spitzensignal (Licht vorne)
-  Geräusch: Schaffnerpfeif
-  Geräusch: Signalhorn
-  Geräusch: Türen schließen

**Achtung:** Geräuschfunktionen können nur nacheinander und nicht gleichzeitig ausgelöst werden. Erst wenn eine aufgerufene Geräuschfunktion vollständig durchlaufen ist kann eine andere Geräuschfunktion ausgelöst werden.

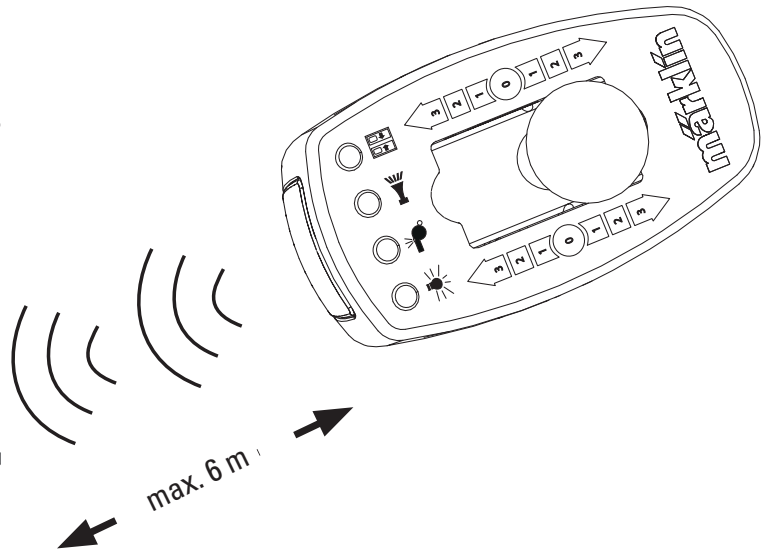
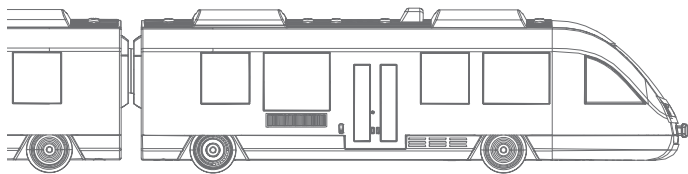
### 2 Geschwindigkeit und Fahrtrichtung

- 0: Stop-Position
- 1: langsam
- 2: mittelschnell
- 3: schnell

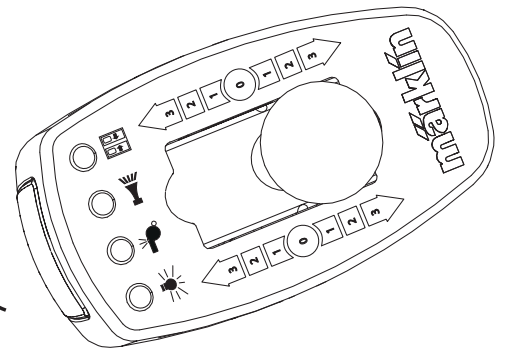
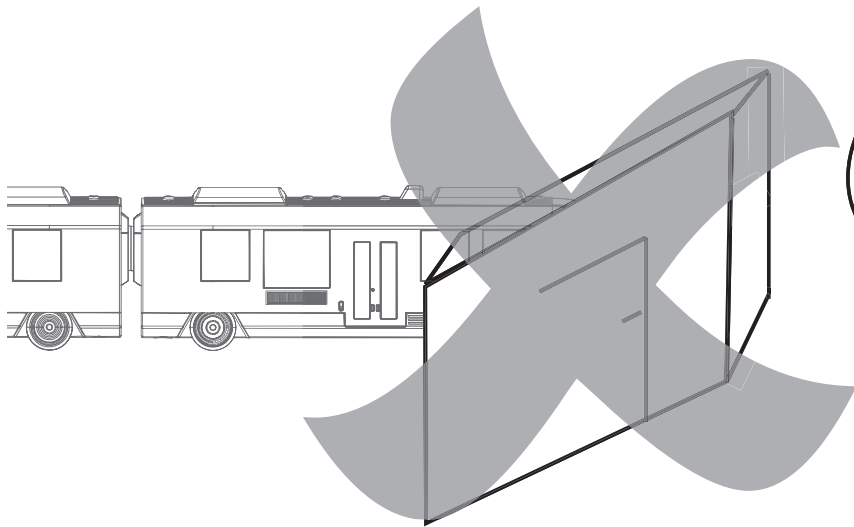


## 9. Betriebshinweise

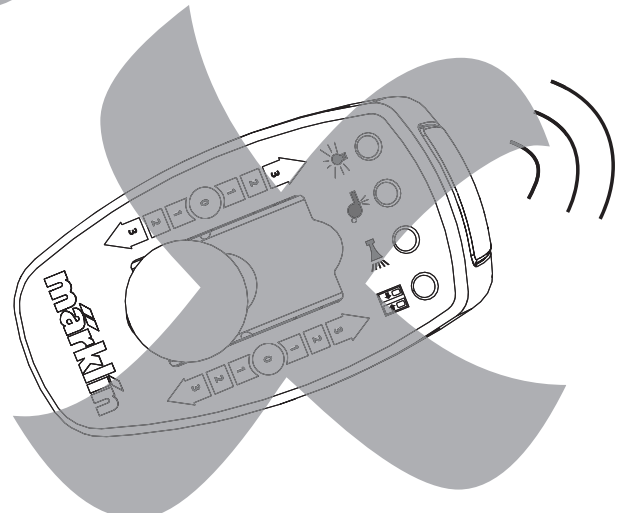
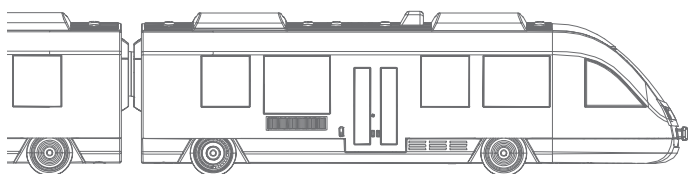
- Achten Sie beim Fahren darauf, dass die Fernsteuerung immer auf den Zug gerichtet ist.
  - Gerät der Zug außerhalb der Reichweite der Fernsteuerung (ca. 6 m), fährt er weiter, kann jedoch nicht mehr gesteuert werden.
  - Nach 5 Minuten ohne Fahrsignal von der Fernsteuerung bleibt der Zug stehen. Er kann durch ein beliebiges Fahrsignal wieder angefahren werden.
- Nach 10 Minuten ohne Fahrsignal schaltet sich der Zug ab. Um ihn wieder anzufahren muss der Zug zunächst am Schalter neu eingeschaltet werden.



- Es darf sich kein Hindernis zwischen dem Zug und der Fernsteuerung befinden.



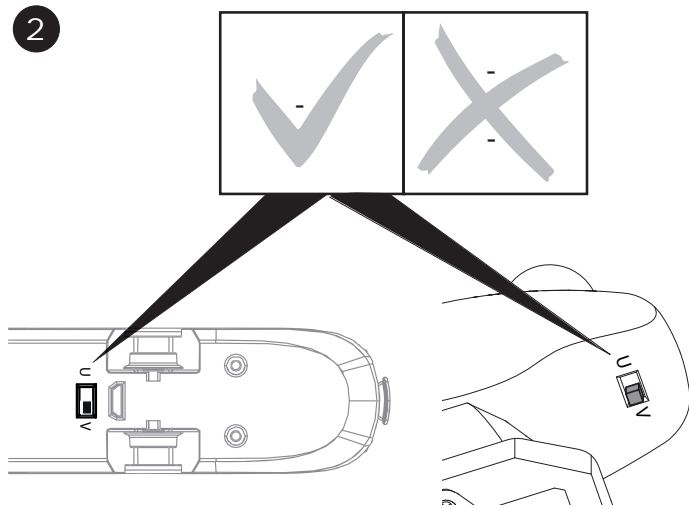
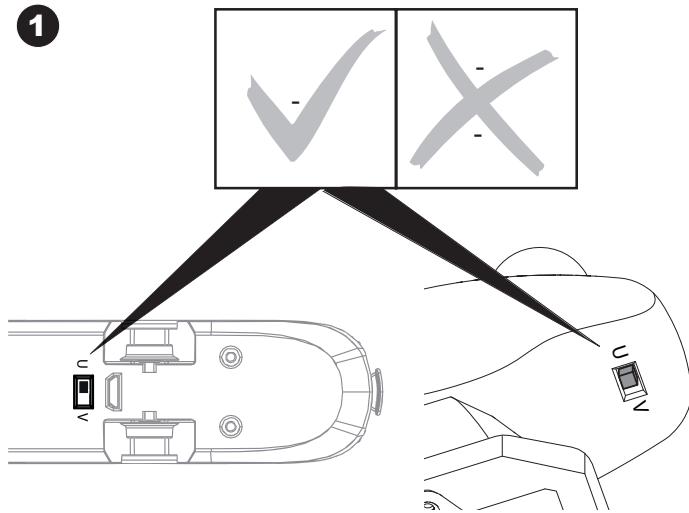
- Die Fernsteuerung nicht vom Zug abwenden.





## 9.1 Betrieb mit 2 Zügen

Es können 2 Züge unabhängig voneinander auf der selben Anlage betrieben werden. Dazu müssen Sie einen Zug und die Fernsteuerung auf Schalterstellung U-U (1), den zweiten Zug und Fernsteuerung auf V-V (2) einstellen. Die Schalterstellungen von Zug und Fernsteuerung müssen übereinstimmen!

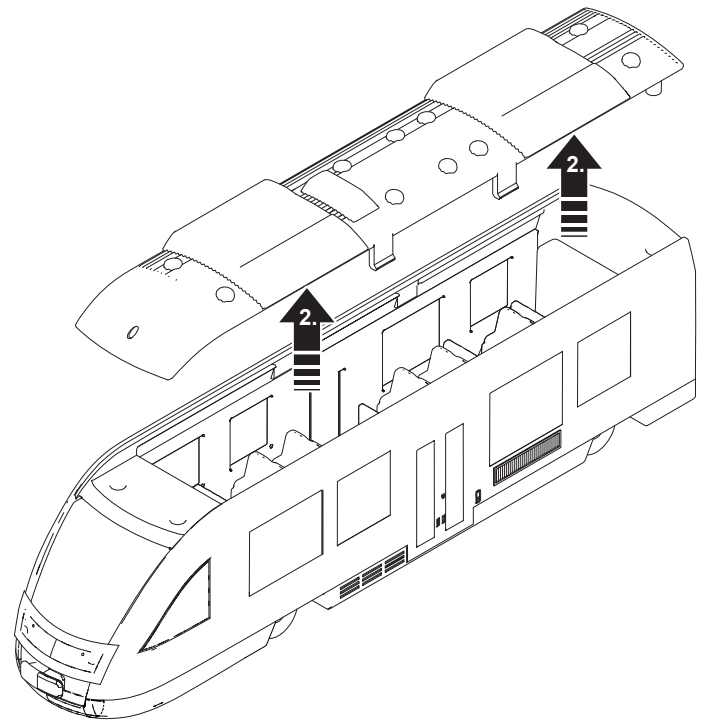
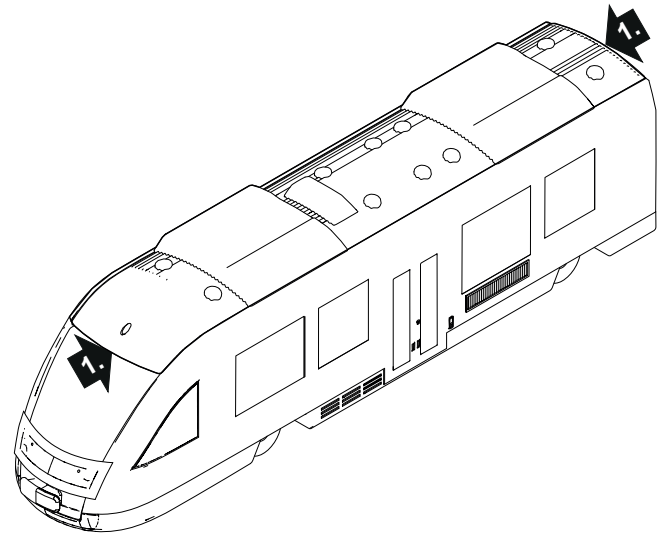


## 9.2 Betrieb mit 4 Zügen

Es können 4 Züge unabhängig voneinander betrieben werden. Dazu müssen Sie ein Zugpaar und die Fernsteuerungen auf die Schalterstellungen U-U / V-V, das zweite Zugpaar und die Fernsteuerungen auf W-W / X-X einstellen. Die Schalterstellungen von Zug und Fernsteuerung müssen übereinstimmen!

## 9.3 Steuerwagen öffnen

Beim nichtmotorisierten Steuerwagen kann das Dach abgenommen werden und es können Figuren oder ähnliches eingesetzt werden.

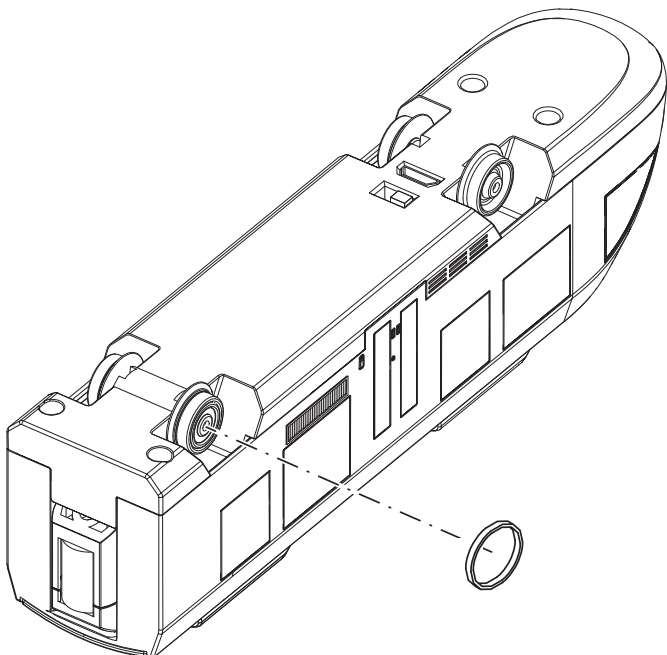


## 10. Funktionsstörungen

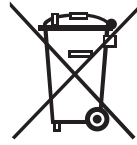
- Fährt der Zug nicht, prüfen Sie bitte, ob der Akku des Zuges geladen ist. Gegebenenfalls den Akku des Zuges aufladen. Ist der Akku des Zuges geladen und der Zug reagiert trotzdem nicht, prüfen Sie bitte die Batterien der Fernsteuerung. Gegebenenfalls die Batterien der Fernsteuerung erneuern.
- Wird der Zug deutlich langsamer oder bleibt während des Spielens stehen, Akku aufladen. Automatische Abschaltzeit beachten! (siehe Kap. 9)
- Ist der Zug beschädigt, darf dieser nicht mehr verwendet werden. Ist ein anderes Fahrzeug beschädigt, dieses aus dem Zug nehmen und nicht mehr verwenden.
- Verringert sich die Reichweite der Fernsteuerung, müssen die Batterien der Fernsteuerung erneuert werden.

## 11. Reinigung und Wartung

- Kontrollieren Sie, ob sich Haare oder Schmutz an den Achsen befinden und entfernen Sie diese Verunreinigung gegebenenfalls mit Hilfe einer Pinzette von den Achsen.
- Der Zug kann mit einem trockenen, fusselreien Tuch abgerieben werden.
- Den Akku bei Nichtbenutzung spätestens nach 6 Monaten laden, um eine Tiefentladung zu vermeiden. Tiefentladungen schädigen den Akku, verringern die Leistung und verkürzen die mögliche Fahrdauer des Fahrzeugs.
- Bei Bedarf können die Haftreifen an der Antriebsachse erneuert werden. Der Haftreifen ist unter der Ersatzteilnummer E284 219 erhältlich.



## 12. Entsorgung



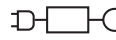
**Hinweise zum Umweltschutz:** Produkte, die mit dem durchgestrichenen Mülleimer gekennzeichnet sind, dürfen am Ende ihrer Lebensdauer nicht über den normalen Haushaltsabfall entsorgt werden, sondern müssen an einem

Sammelpunkt für das Recycling von elektrischen und elektronischen Geräten abgegeben werden. Das Symbol auf dem Produkt, der Bedienungsanleitung oder der Verpackung weist darauf hin. Die Werkstoffe sind gemäß ihrer Kennzeichnung wiederverwertbar. Helfen Sie uns bei Umweltschutz und Ressourcenschonung und geben Sie dieses Gerät unentgeltlich bei den entsprechenden Rücknahmestellen/Händlern ab. Fragen dazu beantwortet Ihnen die für die Abfallbeseitigung zuständige Organisation oder Ihr Fachhändler. Der fest eingebaute Lithium-Ionen-Akku muss vor der Entsorgung des Produktes ausgebaut und bei der Sammelstelle für Batterien entsorgt werden. Das Öffnen des Gehäuses und der Ausbau des Akkus darf jedoch nur von Erwachsenen durchgeführt werden.

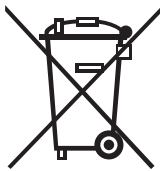
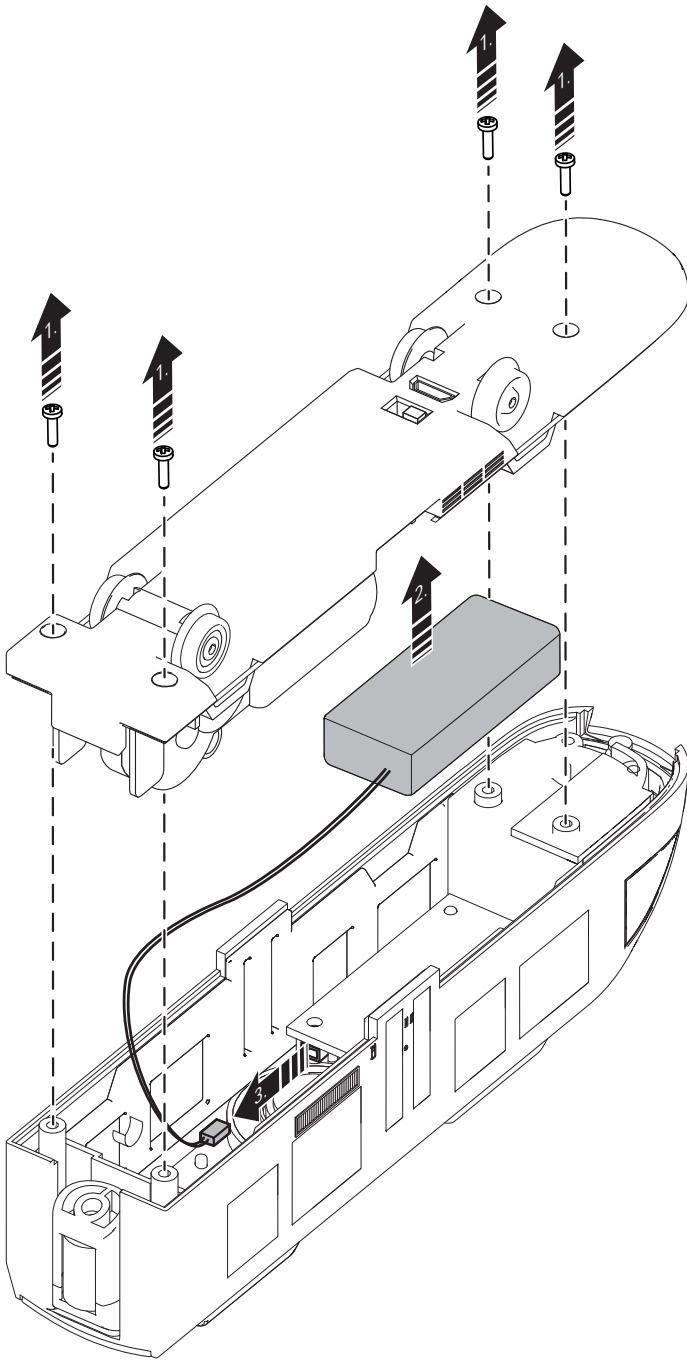
### 13. Symbole und Bedeutung



zeigt die Einhaltung aller grundlegenden Sicherheits- und Gesundheitsanforderungen an. (EU/UK)



Separate Versorgungseinheit



**Batterien gehören nicht in den Hausmüll!** Jeder Verbraucher in der EU ist gesetzlich verpflichtet, Batterien bei einer Sammelstelle seiner Gemeinde oder im Handel

abzugeben. Die Batterien werden dadurch einer umweltschonenden Entsorgung zugeführt.

Batterien, die Schadstoffe enthalten, sind durch chemische Symbole gekennzeichnet (Cd = Cadmium, Hg = Quecksilber, Pb = Blei).

Weitere Informationen:

[www.maerklin.com/en/imprint.html](http://www.maerklin.com/en/imprint.html)

## 1. Using the Product as Intended

This product is an H0 Gauge (1:87 scale) model train for children ages 3 and above. This battery-powered train can be operated on model railroad layouts equipped with Märklin C Track.

- The track included in this set are not suitable for use with a transformer / digital locomotive controller.
- This train may not be run on a rug or carpet.
- This train can be run on a smooth, clean base or floor, on the my world plastic track, or on H0 C-Track.

## 2. Safety Notes

- This product may only be used indoors.
- Do not expose the model to direct sunlight, extreme changes in temperature, or high humidity.
- **WARNING!** Not suitable for children under 3

For U.S.A. only:  
**WARNING:**  
 CHOKING HAZARD – Small parts.  
 Not for children under 3 yrs.

years. Sharp edges and points required for operation. Danger of choking due to detachable small parts that may be swallowed.

Misuse of the switched mode power pack can cause an electrical shock.

- **WARNING!** Do not hold this product close to your face or in your hair when it is turned on.
- **WARNING!** If one of the cars in the train becomes damaged, the damaged car may not be used any longer.
- **WARNING!** This product contains magnets in the couplings. Swallowing one or more of the magnets may be deadly under certain circumstances. Go to the emergency room of your local hospital immediately.
- Do not bend the USB charging cable included with this set. Check it regularly for damage to the cord, plug, enclosure and other parts, and in the event of such damage, they must not be used until the damage has been repaired.
- This toy may only be used with a switched mode power pack for toys and may only be connected to devices bearing the symbols or . (Output: DC 5 V / USB 2A)
- The power supply is not a toy.
- The LEDs in this item correspond to Laser Class 1 according to Standard EN 60825-1.

## 3. Contents

- 2-part train
- 1 remote controller U/V
- 2 type AAA/LR 03 1.5 volt batteries
- Operating instructions
- Operating instructions

For both trains together:

- 25 sections curved track
- 40 sections straight track 180 mm
- 3 turnout left
- 2 turnout right
- 1 track end with a bumper
- 1 Recharging cable (USB / mini USB)
- 4 Traction tire
- Advertising sheet

## 4. Technical Information

- Voltage supplied to the train: rechargeable battery (can be recharged with the recharging cable included with the set)
- Voltage supplied to the remote controller: 2 x 1.5 volts DC
- Battery type: 2 x 1.5 volts Micro, AAA, LR 03
- H0 Gauge (1:87 scale)

## 5. Notes about Using this Model for the First Time

- Prepare the remote controller and the train according to Sections 6.2 and 6.3.
- **If the train goes outside of the range of the remote controller (approximately 6 meters / 20 feet) it will go further but cannot be controlled any more.**
- A maximum of two trains can be used at the same time.
- You may have problems if another controller with the same frequency is operated in the range of the train.

## 6. Preparations

### 6.1 Notes about Handling Batteries:

#### Notes about Batteries and Rechargeable Batteries

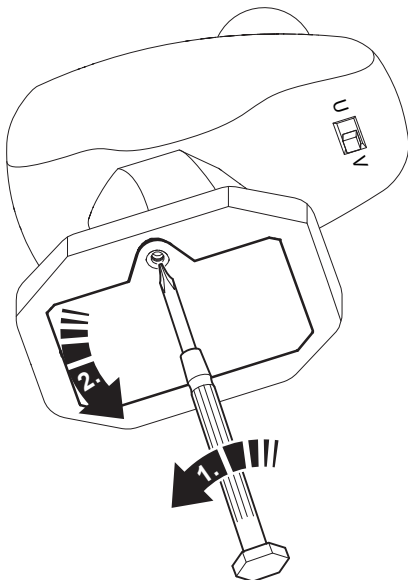
- This toy contains a rechargeable battery in the train / in the locomotive that cannot be exchanged.
- **WARNING!** The rechargeable battery in the train can only be recharged with the USB charging

cable included with the train when the train is turned off.

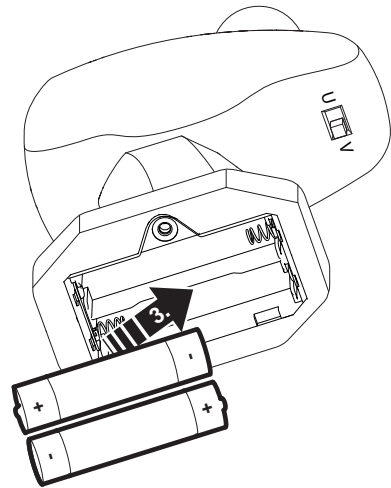
- Batteries should only be used and replaced by adults.
- Batteries that cannot be recharged must not be put into a recharger.
- If rechargeable batteries are being used for the remote controller, they must be removed from the controller before recharging them!
- Rechargeable batteries should be charged up only under the supervision of adults. Make sure that you pay attention to the instructions for operating the recharger you are using.
- Inequality of battery types, or new and used batteries can not be used together.
- Batteries with the correct polarity insert.
- Remove run down batteries from the remote controller.
- Contacts should not be shorted.
- If you are not going to use the train for a longer time, remove the batteries from the remote controller.
- Put on protective gloves to remove run down batteries. Then clean the battery holder and the contacts with a dry cloth.
- Batteries should not be handled by children. Children could put batteries in their mouth and swallow them. If a battery should be swallowed take your child immediately to a hospital emergency room.
- See Section 12 about disposing of batteries.

## 6.2 Remote Controller

- 1 Unscrew the battery holder and lift up the cover

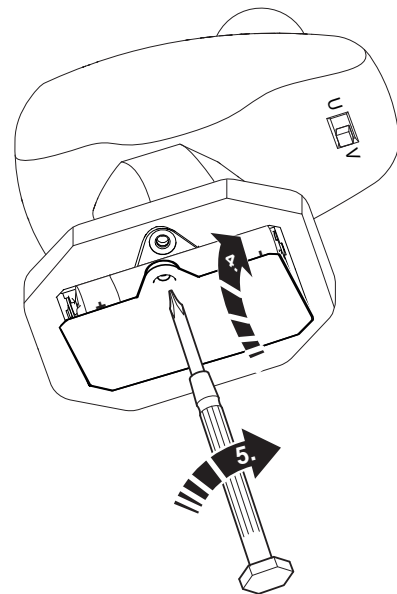


- 2 Insert two (2) type AAA/LR 03 batteries as shown in the drawing



- i** Install or change the batteries only **in pairs** according to the markings!  
Pay attention to **the polarity!**

- 3 Put the cover for the battery holder back in place.  
Screw the battery holder down into place.




## 6.3 Train

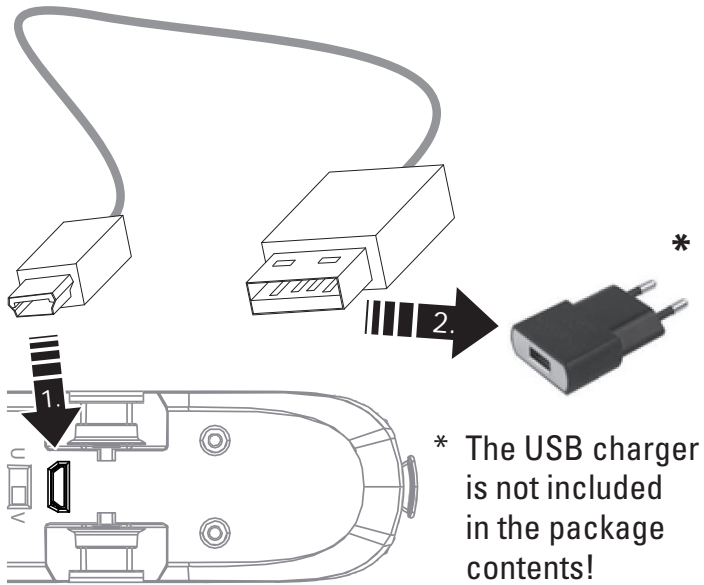
The built-in rechargeable battery must be charged up before operating the train for the first time!

- 1 Make sure the train is turned off before charging the battery.

- 2** Plug the mini USB plug on the recharging cable included with the train into the mini USB socket on the train.

The USB plug for the charging cable included with this set may only be connected to a charging device from Protection Class II (example: from a cell phone charger), which is provided with the following symbol: 

The red light in the train will be on during the charging process.

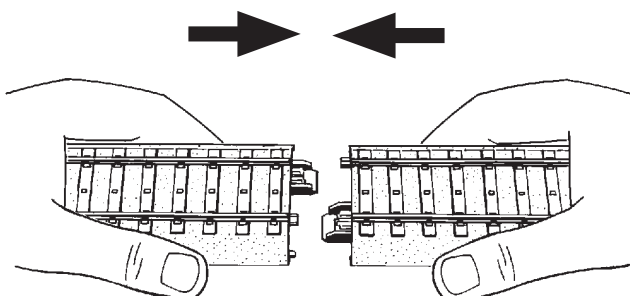


The charging time with the cable included with the train is approximately 3 hours. The train is recharged when the red light in the train goes out.

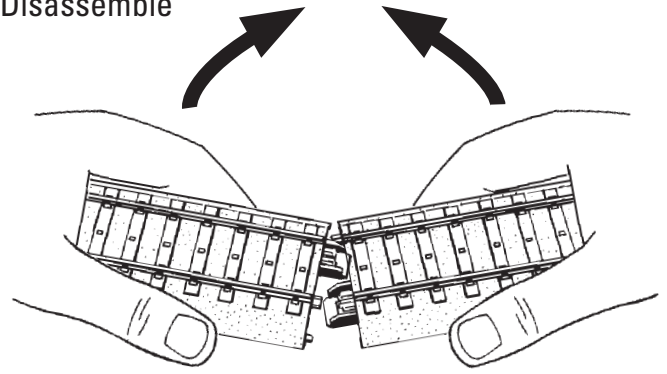
- 3** After the rechargeable battery is fully charged, the charging cable must be removed from the train and the charging device. The train can be run approximately 2.5 hours with a complete charge in the battery.

## 7. Track to build

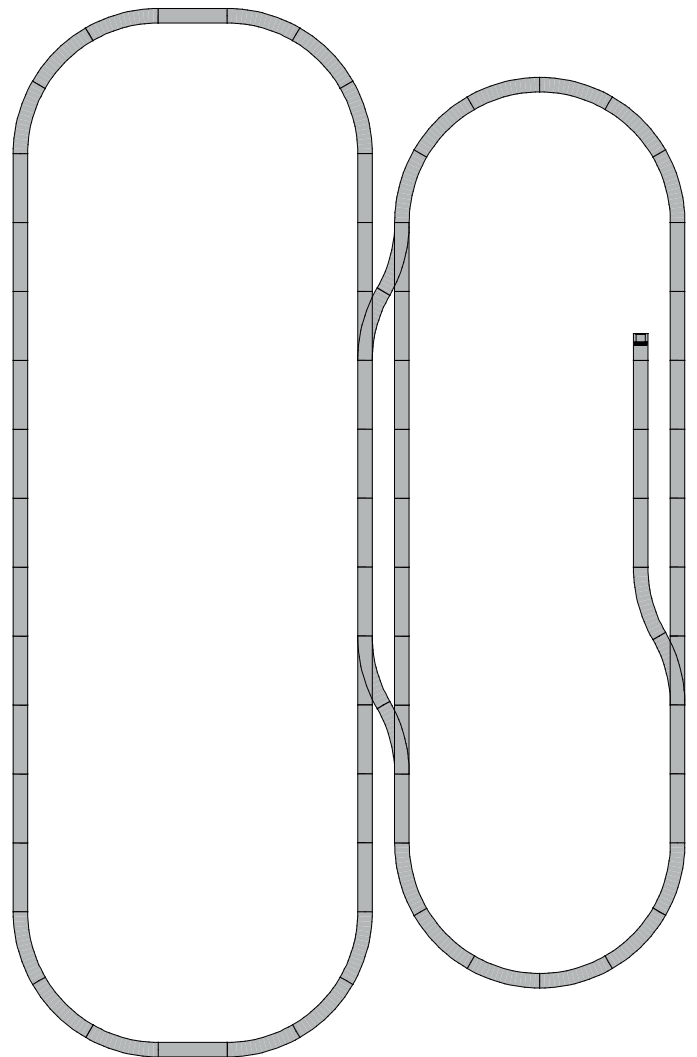
Put together



Disassemble




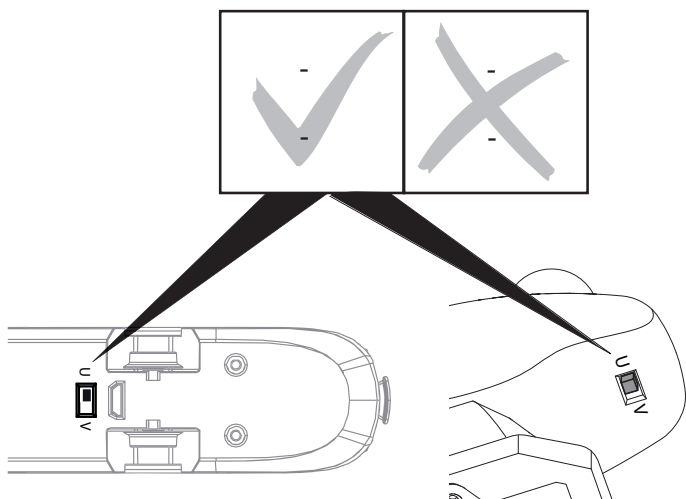
Layout



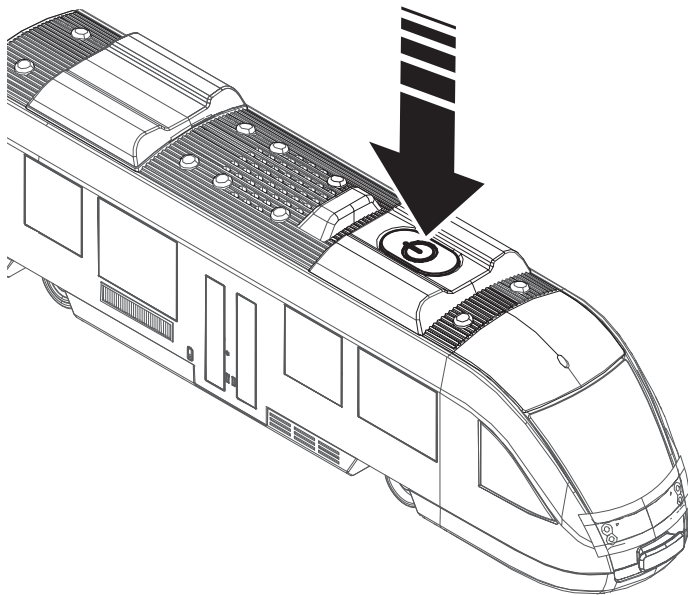
## 8. Running the Train for the First Time

### 8.1 Preparing the Train / Turning the Train on

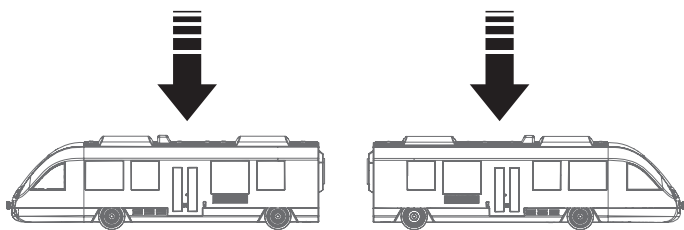
- 1**  The switch settings on the train and on the remote controller must agree with each other.



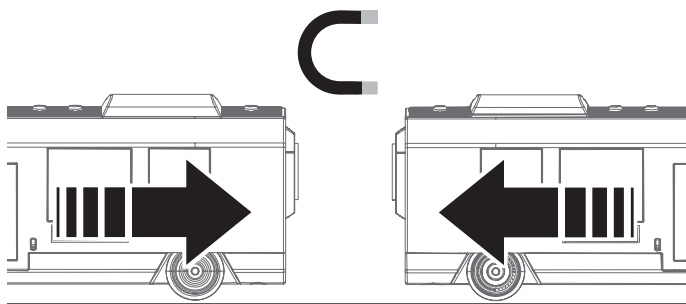
- 2** Turn the train on by pressing the button once.



- 2** Place the motor and control cars on the track or on a smooth flat base or floor.

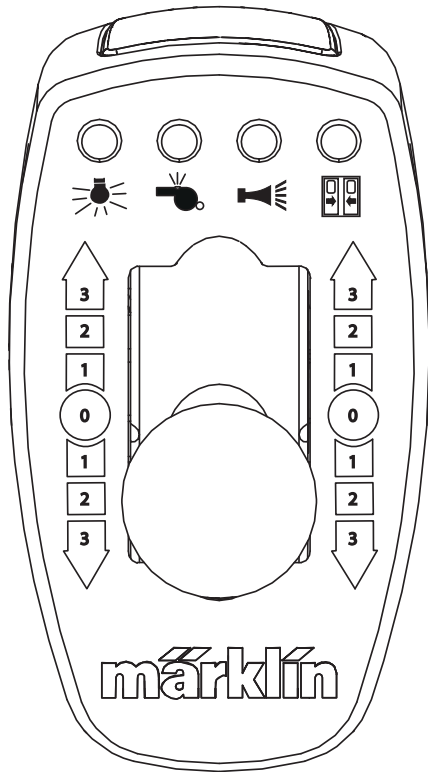


- 3** Couple the cars together.







## 8.2 Operating the Remote Controller

### 1 Key functions



#### Controllable Functions

-  Headlights (Front)
-  Sound effect: Conductor whistle
-  Sound effect: Horn
-  Sound effect: Doors being closed

**Important:** Sound functions can only be activated in succession one after the other and not simultaneously. Another sound function cannot be activated until a sound function called up has completely finished.

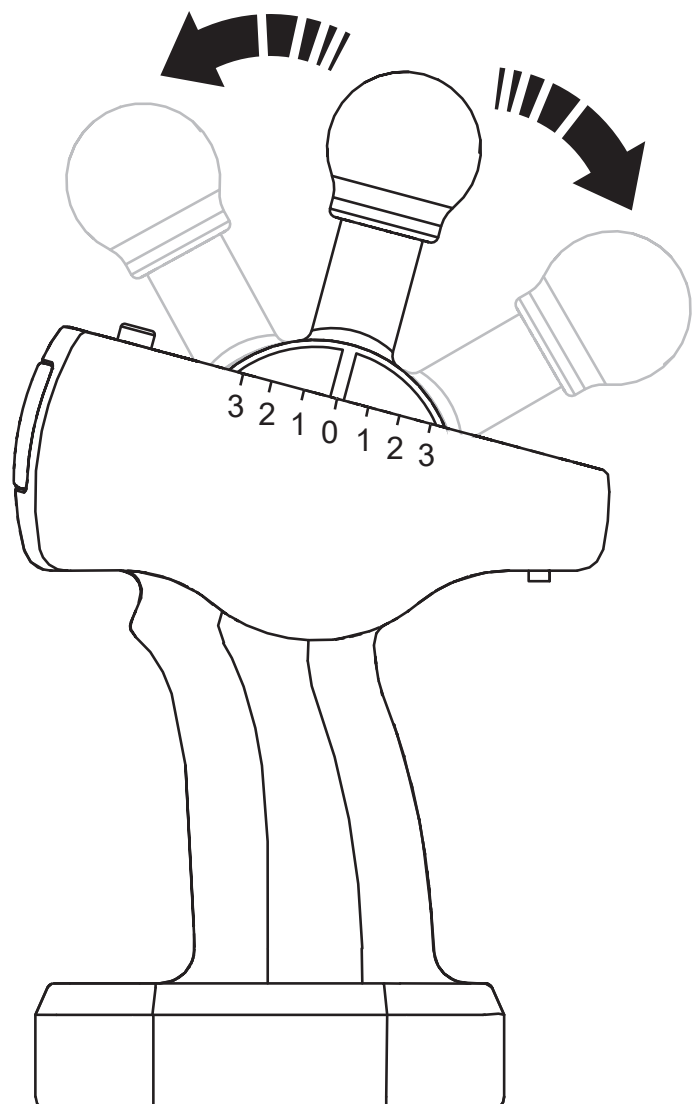
### 2 Speed and Direction

- 0: stop position
- 1: slow
- 2: medium fast
- 3: fast

Forward  
(1/2/3)

stop  
position (0)

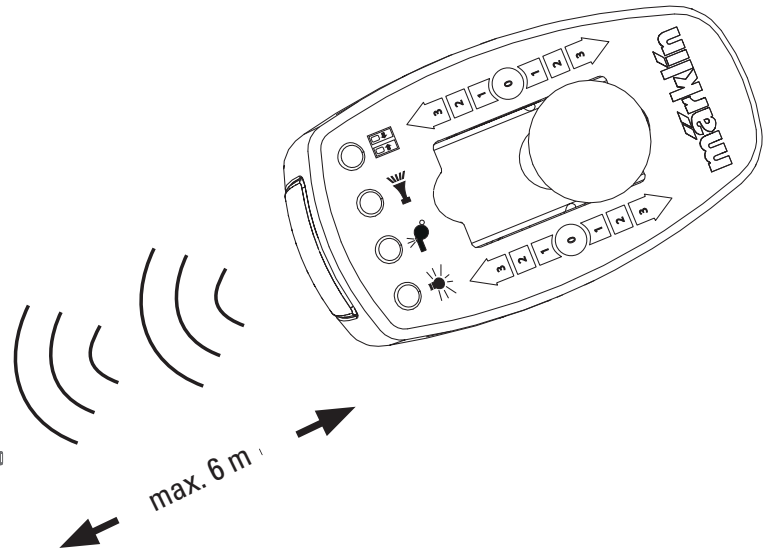
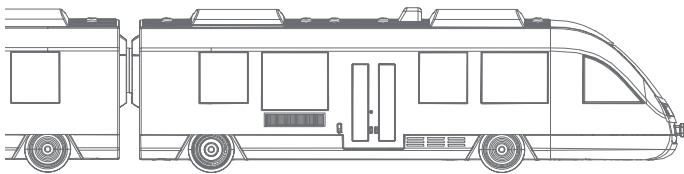
Reverse  
(1/2/3)



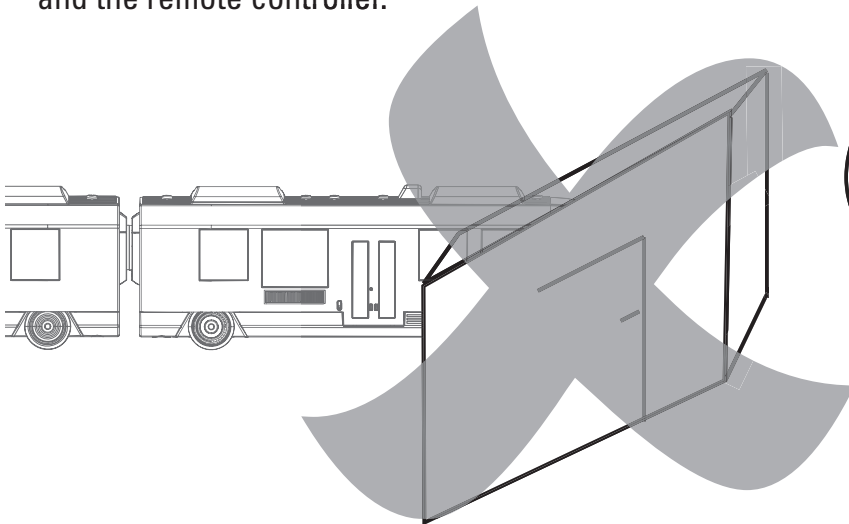


## 9. Information about Operating the Train

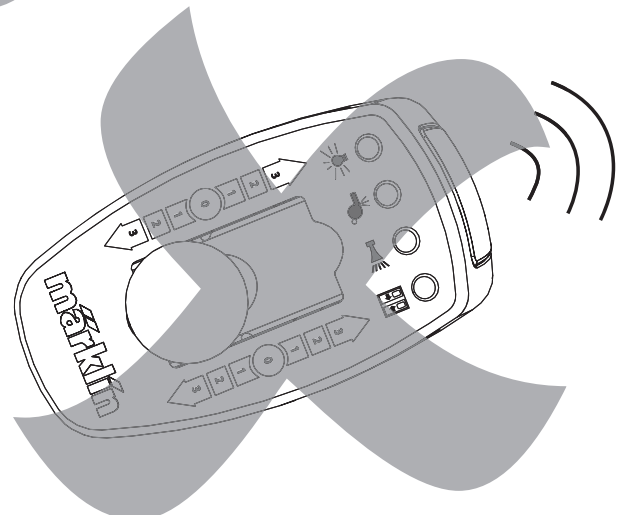
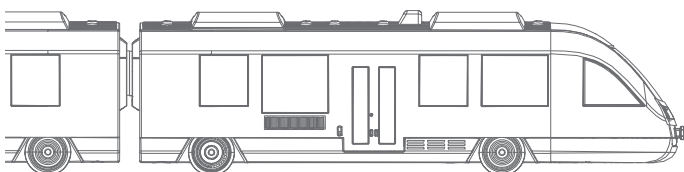
- When running the train, make sure that the remote controller is always pointed at the train.
- If the train goes outside of the range of the remote controller (approximately 6 meters / 20 feet) it will go further but cannot be controlled any more.
- After 5 minutes without a signal set at go by the remote control, the train remains stopped. It can be started again by any signal set at go. After 10 minutes without a signal set at go, the train shuts off. The train must first be turned on again at the controller in order for it to start again.



- No obstacle can be allowed between the train and the remote controller.

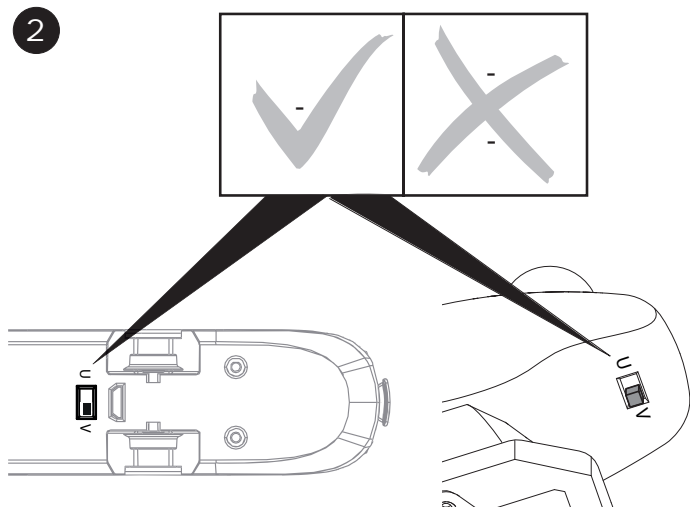
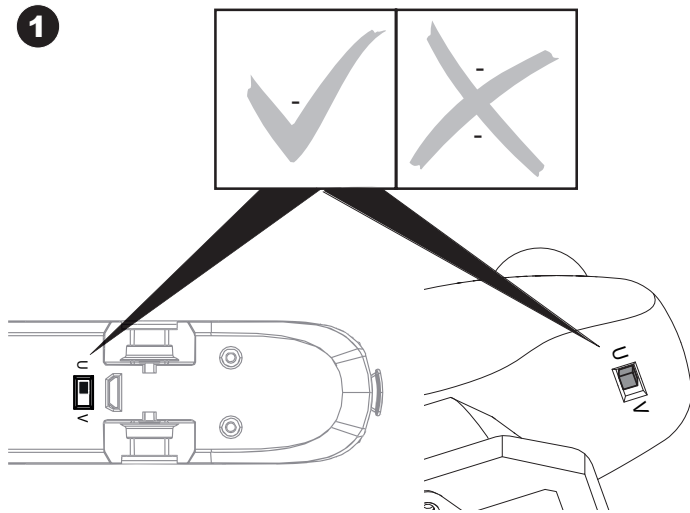


- Do not turn the remote controller away from the train.



### 9.1 Operating with 2 Trains

Two trains can be operated independently of each other on the same layout. To do this, you must set one train and remote controller to switch setting U-U (1) and the second train and remote controller to V-V (2). The switch settings for the train and remote controller must agree with each other!

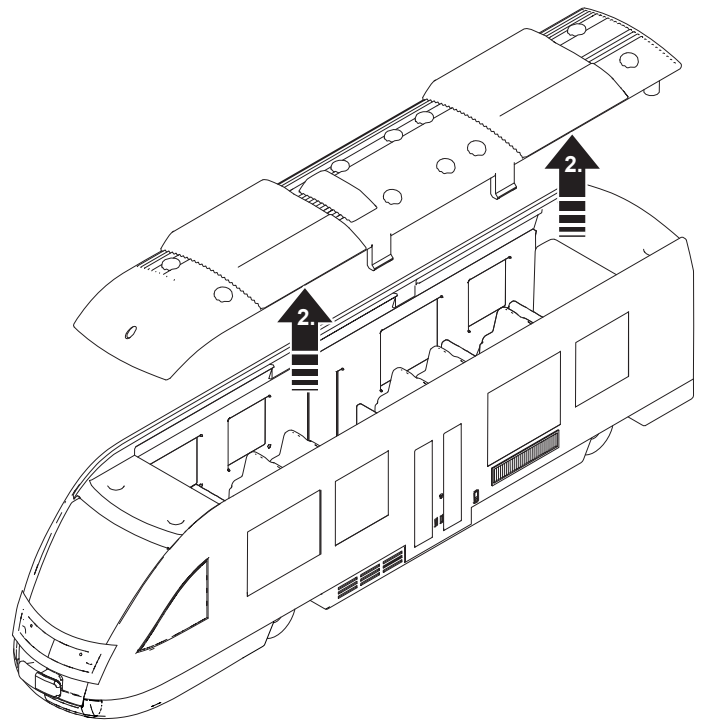
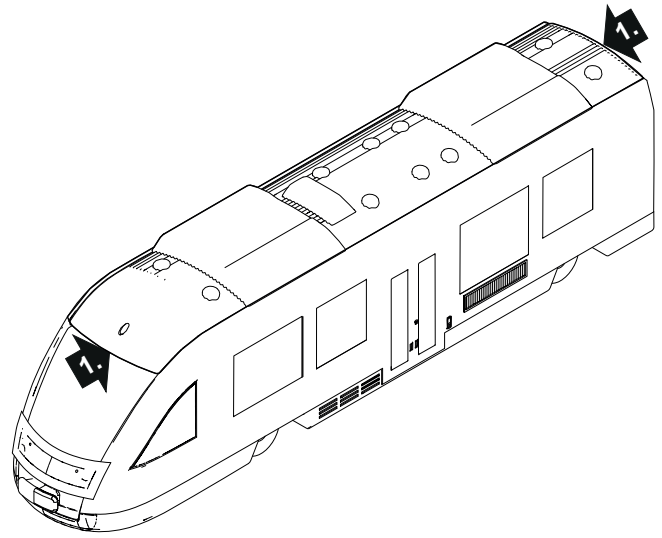


### 9.2. Operation with 4 Trains

Four (4) trains can be operated independently of each other. To do this you must set one pair of trains and their remote controllers to the switch settings U-U / V-V, and you must set the second pair of trains and their remote controllers to the switch settings W-W / X-X. The switch settings for the train and the remote controller must agree with each other!

### 9.3 Opening the Control Car

The roof on the non-motorized control car can be removed and figures or something similar can be placed in it.

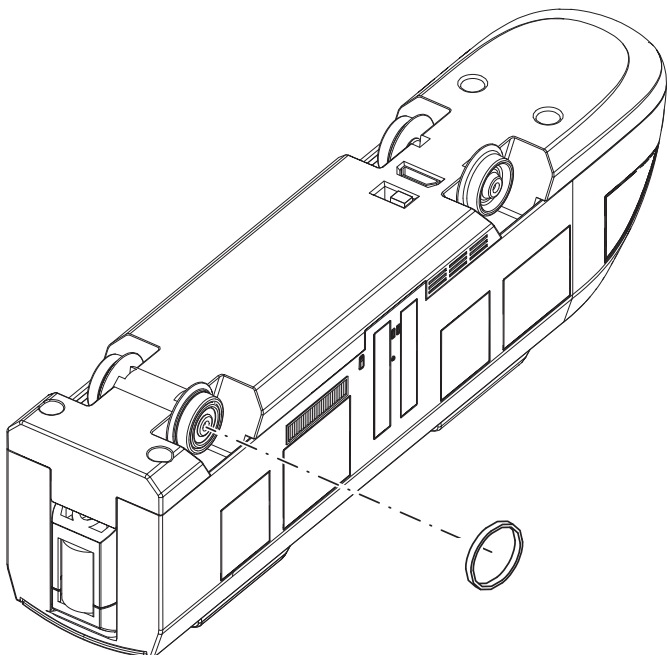


## 10. Trouble Running the Train

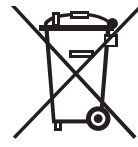
- If the train does not run, check to make sure that the rechargeable battery for the train is charged up. If necessary, charge up the rechargeable battery for the train. If the rechargeable battery for the train is charged up and the train still does not react, check the batteries for the remote controller. If necessary, replace the batteries for the remote controller.
- If the train runs noticeably slower or comes to halt while you are playing with it, charge up the rechargeable battery. Pay attention to the automatic shutoff time! (See section 9)
- If the train is damaged, it may not be used anymore. If another car or powered car is damaged, take it out of the train and do not use it anymore.
- If the range of the remote controller decreases, then the batteries for the remote controller need to be replaced.

## 11. Cleaning and Maintenance

- Check to see if hair or dirt gets on the axles on the train and remove this hair or dirt from the axles with the help of a pair of tweezers so that the train runs correctly.
- The train can be wiped with a dry, lint-free cloth.
- Recharge the battery no later than 6 months after not being used in order to avoid deep discharge. Deep discharges damage the battery, reduce the performance, and shorten the possible running time for the unit.
- The traction tire on the powered axle can be replaced if necessary. The traction tire is available under item number E284 219.



## 12. Disposing (only EU)

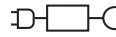


**Notes on environmental protection:** Products marked with a trash container with a line through it may not be disposed of at the end of their useful life in the normal household trash. They must be taken to a collection point for the recycling of electrical and electronic devices. There is a symbol on the product, the operating instructions, or the packaging to this effect. The materials in these items can be used again according to this marking. Help us to protect the environment and conserve resources and bring this device to a corresponding disposal point/dealer free of charge. For disposal-related queries, contact the organisation responsible for waste disposal or your specialist retailer. The permanently built-in Lithium-Ion rechargeable battery must be removed before disposing of the product and it must be disposed of at a collection point for batteries. Only adults may open the body and remove the rechargeable battery.

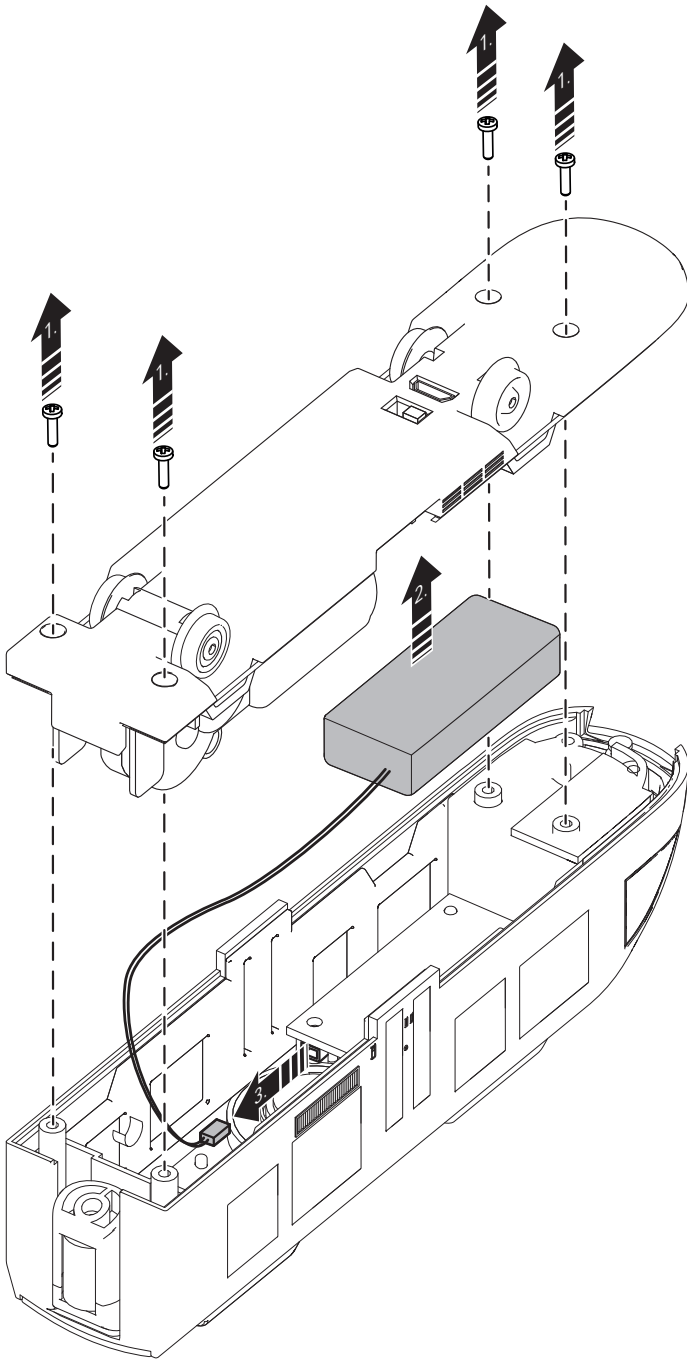
### 13. Symbols and Their Meaning



indicates adherence to all basic safety and health requirements. (EU/UK)



Separate supply unit



**Batteries Do Not Belong in the Household Trash!** Every user in the EC area is legally obligated to turn in batteries at a collection point in his community or at a dealer. The

batteries are then disposed of appropriately in order to protect the environment. Batteries containing dangerous materials are marked with this symbol and with chemical symbols (Cd = Cadmium, Hg = Mercury, Pb = Lead).

Other information:


[www.maerklin.com/en/imprint.html](http://www.maerklin.com/en/imprint.html)

## 1. Utilisation conforme à sa destination










Ce produit est un train miniature à l'échelle H0 (1/87) destiné aux enfants à partir de 3 ans. Ce train fonctionnant avec des piles peut être exploité sur des réseaux miniatures réalisés avec de la voie C Märklin.

- Les éléments de voie fournis ne conviennent pas pour l'exploitation avec transformateur/régulateur de marche numérique.
- Le produit ne doit pas être utilisé sur les tapis ou moquettes.
- Le train peut être exploité sur un support lisse et propre, sur la voie en plastique my world ainsi que sur la voie C H0.

## 2. Remarque sur la sécurité

- Le produit doit être utilisé exclusivement dans des pièces fermées.
- Ne pas exposer le modèle à un ensoleillement direct, à de fortes variations de température ou à un taux d'humidité important.
- **ATTENTION !** Ce produit ne convient pas aux enfants de moins de trois ans. Pointes et bords coupants lors du fonctionnement du produit. Danger d'étouffement à cause des petites pièces cassables et avalables. Une utilisation non conforme de l'alimentation électrique risque de vous électrocuter.
- **ATTENTION !** Ne pas approcher le produit allumé du visage ou des cheveux.
- **ATTENTION !** Si l'un des véhicules du train est endommagé, il doit impérativement être exclu de l'exploitation
- **ATTENTION !** Ce produit contient des aimants dans l'attelage. L'ingestion d'un ou de plusieurs aimant(s) peut, dans certains cas, s'avérer mortelle. Consultez immédiatement un médecin.
- Ne pas plier le câble de chargement USB fourni et vérifier régulièrement que câble, prise et/ou autres éléments ne sont pas endommagés. En cas de détérioration, ne pas utiliser le jouet avant réparation.
- Ce jouet doit être utilisé exclusivement avec un convertisseur pour jouets et être raccordé à des appareils portant les symboles  ou . (Sortie: C.C. 5V / USB 2A)
- Le bloc d'alimentation n'est pas un jouet.
- Les DEL installées correspondent à la classe laser 1 selon la norme EN 60825-1.

## 3. Matériel fourni :

Train à 2 éléments  
 1 télécommande U/V  
 2 piles type AAA/LR 03 1,5 V  
 Notice d'utilisation       
 Notice d'utilisation    

Pour les deux trains ensemble :

25 éléments de voie  
 40 éléments droits de voie 180 mm  
 3 aiguillage à gauche  
 2 aiguillage à droite  
 1 rail avec butoir  
 1 Câble de chargement (USB/Mini-USB)  
 4 Bandages d'adhérence  
 Dépliant publicitaire

## 4. Caractéristiques techniques

- Alimentation électrique du train : Accu (rechargeable via le câble de chargement fourni)
- Alimentation électrique de la télécommande : 2 x 1,5 V DC
- Type de pile : 2 x 1,5V Micro, AAA, LR 03
- Echelle H0 (1/87)

## 5. Indications relatives à la première mise en service

- la télécommande et le train conformément aux instructions des chapitres 6.2 et 6.3.
- **Si le train sort de la portée de la télécommande (environ 6 m), il continue de rouler, mais ne répond plus aux commandes.**
- Au maximum deux trains peuvent être utilisés en parallèle.
- Si un autre appareil de même fréquence est exploité dans le rayon d'action du train électrique, des dysfonctionnements peuvent survenir.

## 6. Préparatifs

### 6.1 Indications relatives à l'utilisation des piles :

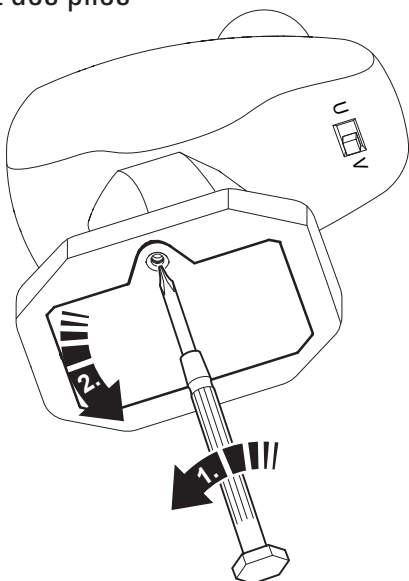
#### Indications relatives aux piles et aux accus rechargeables

- Ce jouet contient un accu non échangeable dans le train / dans la loco.
- **ATTENTION !** L'accumulateur du train ne peut être chargé via le câble USB fourni que si le train est hors tension.

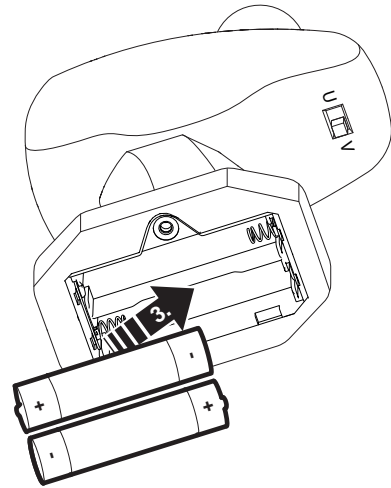
- Les piles doivent être insérées et échangées exclusivement par des adultes.
- Ne jamais recharger des piles non rechargeables.
- Si vous utilisez des piles rechargeables pour la télécommande, celles-ci doivent impérativement être retirées avant le chargement !
- Ne recharger les piles rechargeables (accus) qu'en présence d'un adulte. A cet effet, tenir impérativement compte des instructions de la notice d'utilisation des chargeurs respectifs.
- Des types de batteries inégaux ou des batteries nouvelles et usagées ne peut pas être utilisés ensemble.
- Insérer des batteries avec la polarité correcte.
- Retirer les piles déchargées de la télécommande.
- Des contacts ne peuvent pas être court-circuités.
- Si vous n'utilisez pas le train durant une période prolongée, retirez les piles de la télécommande.
- Si les piles ont coulé, utiliser des gants de protection pour les retirer. Nettoyer ensuite le compartiment à piles ainsi que les contacts à l'aide d'un chiffon sec.
- Ne pas laisser les piles à la portée des enfants ! Les enfants risquent de les porter à la bouche et de les avaler. En cas d'ingestion d'une pile, prévenir immédiatement le médecin.
- Elimination : voir point 12.

## 6.2 Télécommande

- 1 Dévisser et enlever le couvercle du compartiment des piles

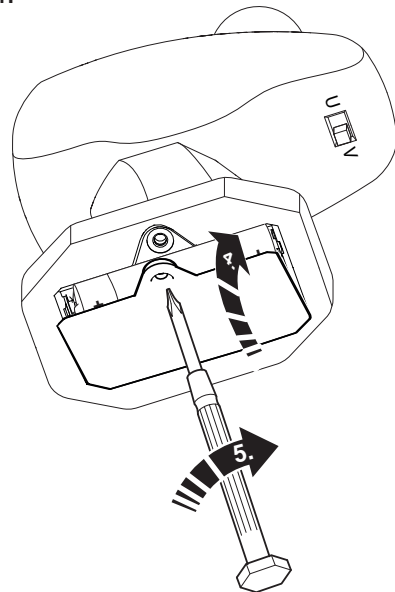


- 2 Insérez deux piles type AAA/LR 03 conformément au dessin.



**i** Insérer ou échanger les piles uniquement **par deux**, conformément au marquage ! **Tenir compte de la polarité !**

- 3 Le boîtier de la batterie à des couvertures présenter. Des couvertures de boîtier de la batterie visser.



## 6.3 Train

Avant la première exploitation du train, l'accu intégré doit être chargé !

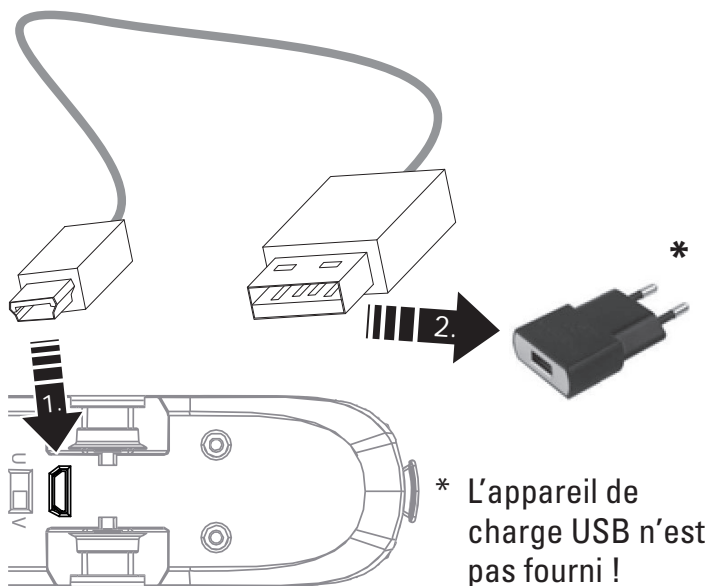
- 1 Avant le chargement, assurez-vous que le train est bien hors tension

- 2** Enfiler le mini-connecteur USB du câble de chargement fourni dans la mini-prise USB du train.

Le connecteur USB du câble de chargement fourni doit être raccordé uniquement à un chargeur de classe II (tel que chargeur de portable), reconnaissable au symbole suivant:



La lumière rouge située dans le train reste allumée durant le chargement.



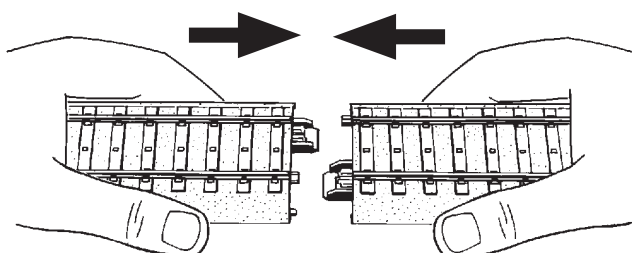
Avec le câble fourni, le temps de charge est d'env. 3 heures.

Le chargement est terminé dès que la lumière rouge située dans le train s'éteint.

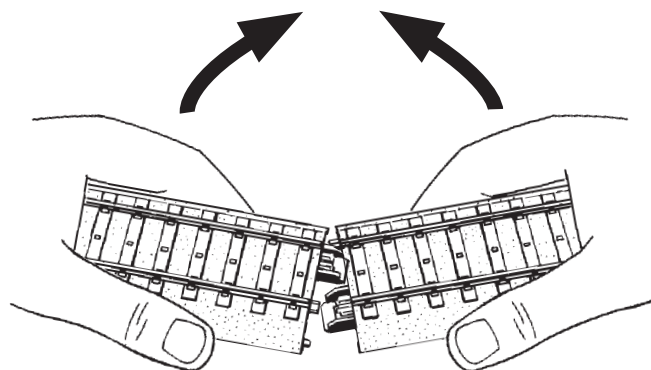
- 3** Une fois que l'accu est entièrement chargé, le câble doit être retiré du train et du chargeur. Avec un accu chargé, le train peut rouler environ 2,5 heures.

## 7. Des voies développer

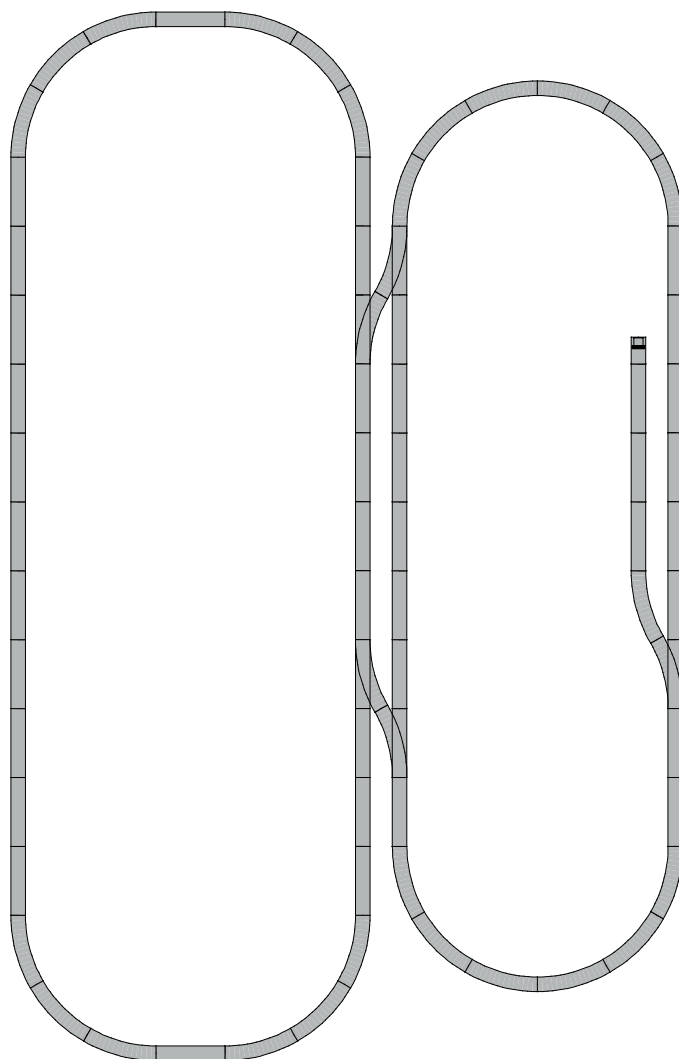
Mettre ensemble



Résoudre




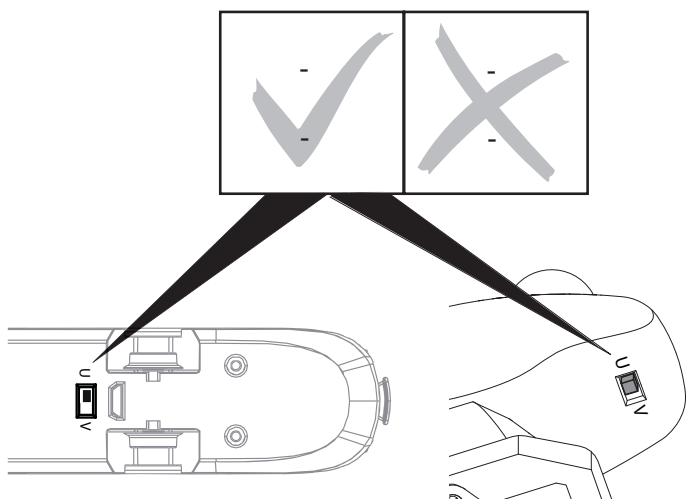
Mettre ensemble



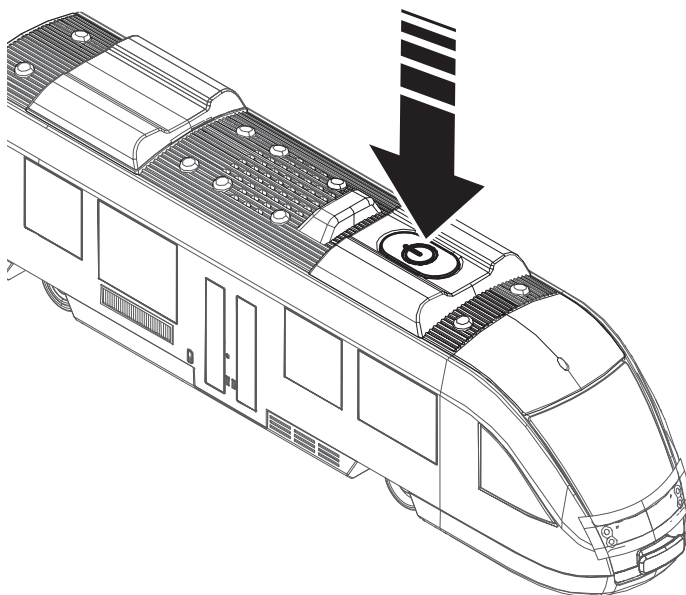
## 8. Mise en service

### 8.1 Préparation/Mise en marche du train

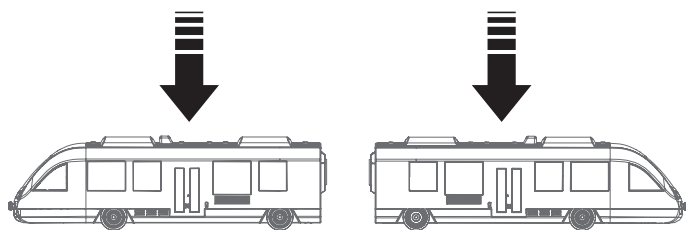
- 1  La position du commutateur pour le train et celle de la télécommande doivent être identiques.



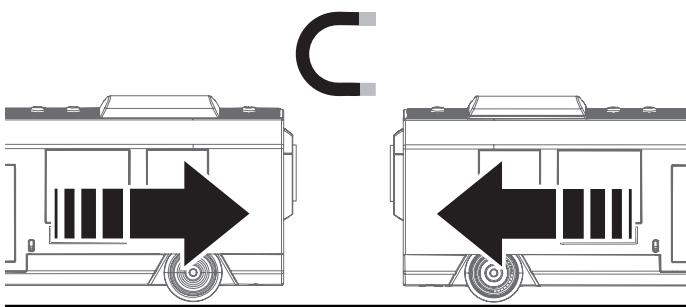
- Mise en marche du train, appuyer une fois



- 2 Poser la motrice et la voiture-pilote sur la voie ou sur un support lisse et plan.



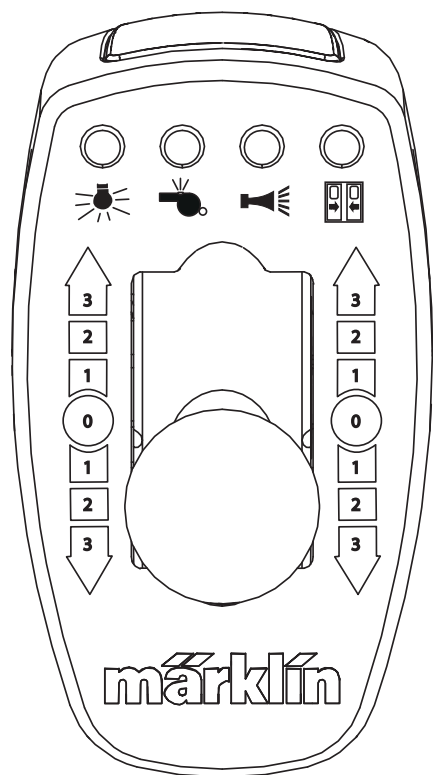
- 3 Atteler les voitures.









## 8.2 Utilisation de la télécommande

### 1 Fonction des touches



#### Fonctions commutables

-  Fanal à l'avant
-  Bruitage : Sifflet Contrôleur
-  Bruitage : trompe, signal
-  Bruitage : Fermeture des portes

**Attention:** Les fonctions peuvent être déclenchées uniquement les unes après les autres et non en même temps. Une autre fonction sonore ne peut être déclenchée que si la précédente est terminée.

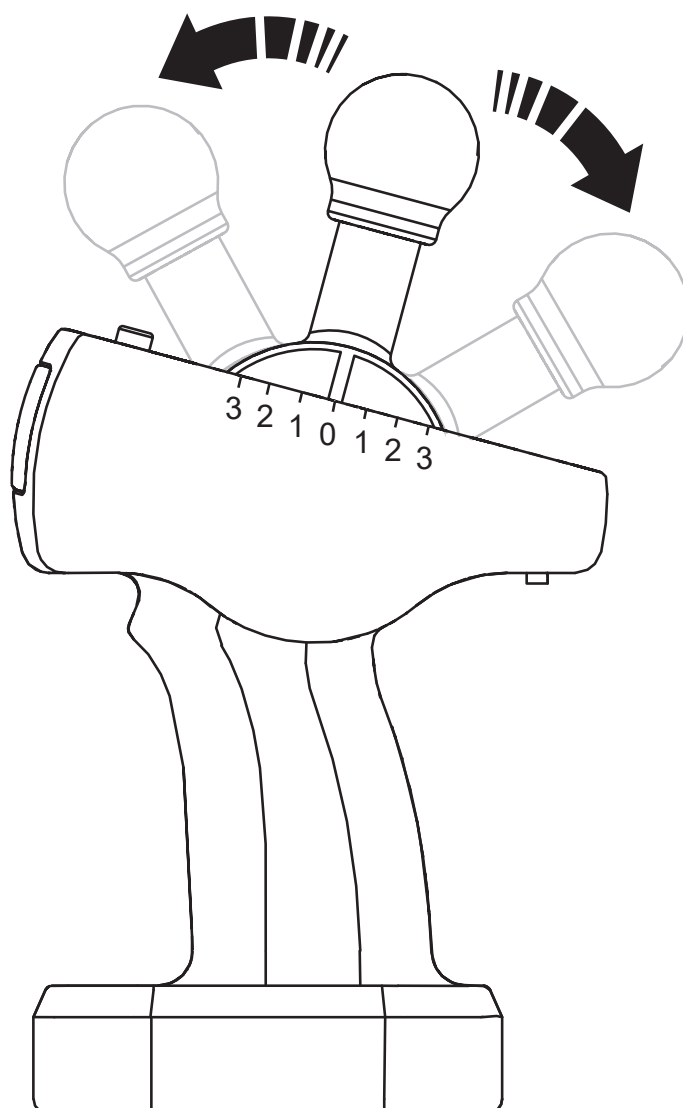
### 2 Vitesse et sens de marche

- 0: Position Stop
- 1: Lente
- 2: Moyenne
- 3: Rapide

Marche  
avant (1/2/3)

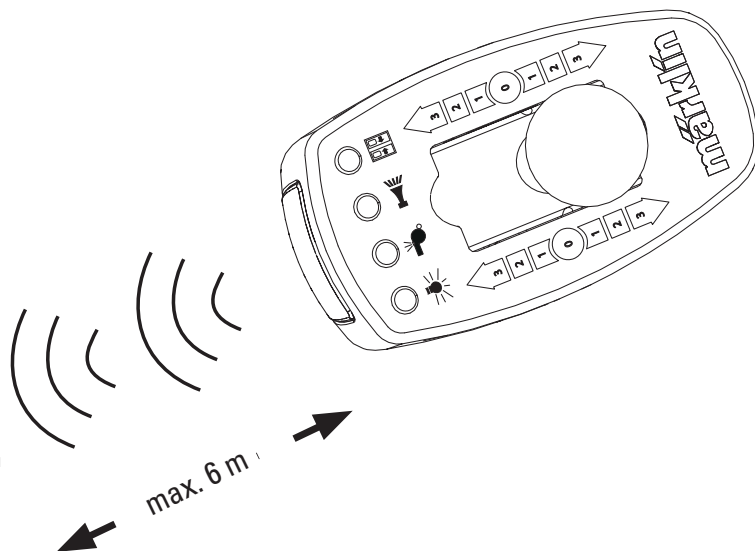
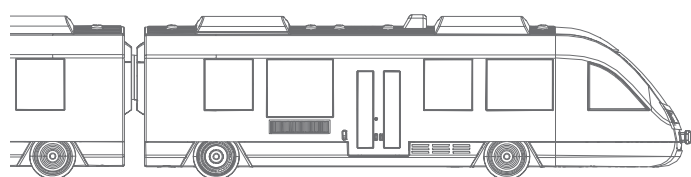
Position  
Stop (0)

Marche  
arrière (1/2/3)

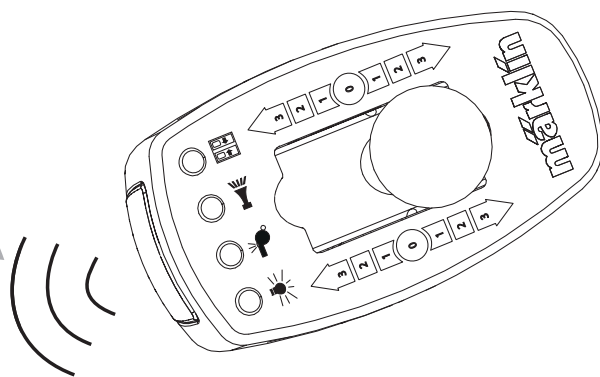
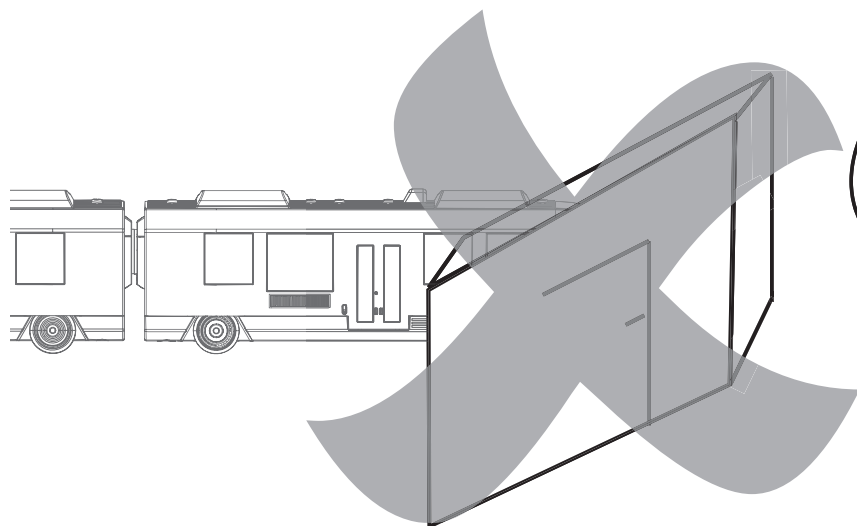


## 9. Indications relatives à l'exploitation

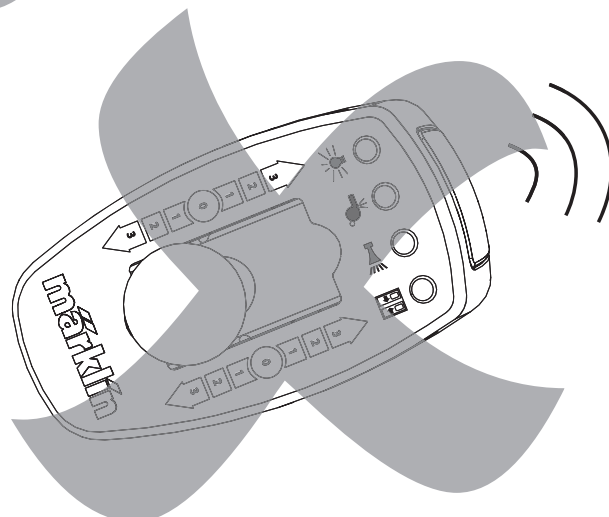
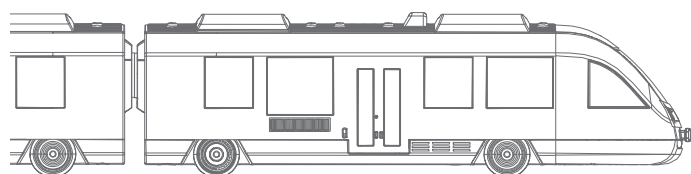
- Lorsque le train est en marche, veillez à toujours diriger la télécommande sur le produit.
- Si le train sort de la portée de la télécommande (environ 6 m), il continue de rouler, mais ne répond plus aux commandes.
- Après 5 minutes sans signal de marche de la télécommande, le train s'arrête. Il peut être redémarré par n'importe quel signal de marche. Après 10 minutes sans signal de marche, le train se déconnecte. Pour le redémarrer, il faut d'abord le reconnecter via l'interrupteur.



- Aucun obstacle ne doit perturber le champ entre le produit et la télécommande.

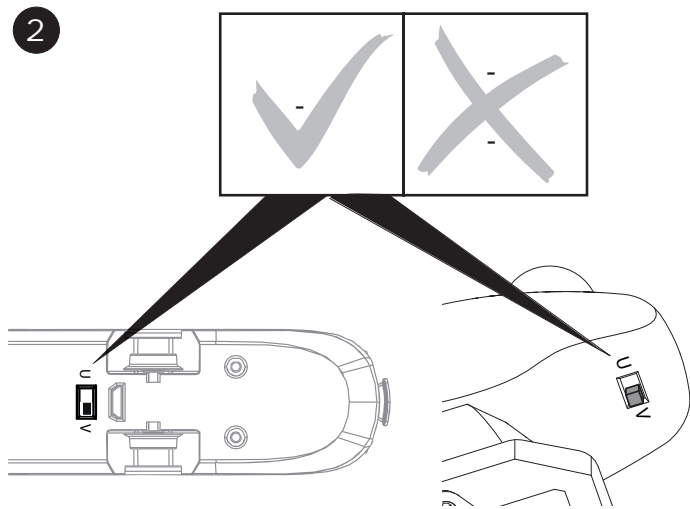
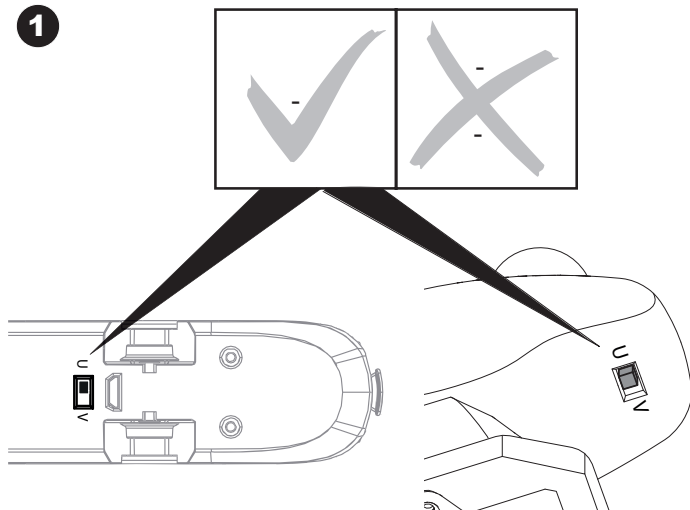


- Ne pas détourner la télécommande du train.



### 9.1 Exploitation avec 2 trains

Deux trains peuvent être exploités sur le même réseau indépendamment l'un de l'autre. A cet effet, le premier train et la télécommande doivent être réglés sur la position U-U (1), le deuxième train et la télécommande sur V-V (2). La position du commutateur pour le train et celle de la télécommande doivent être identiques !

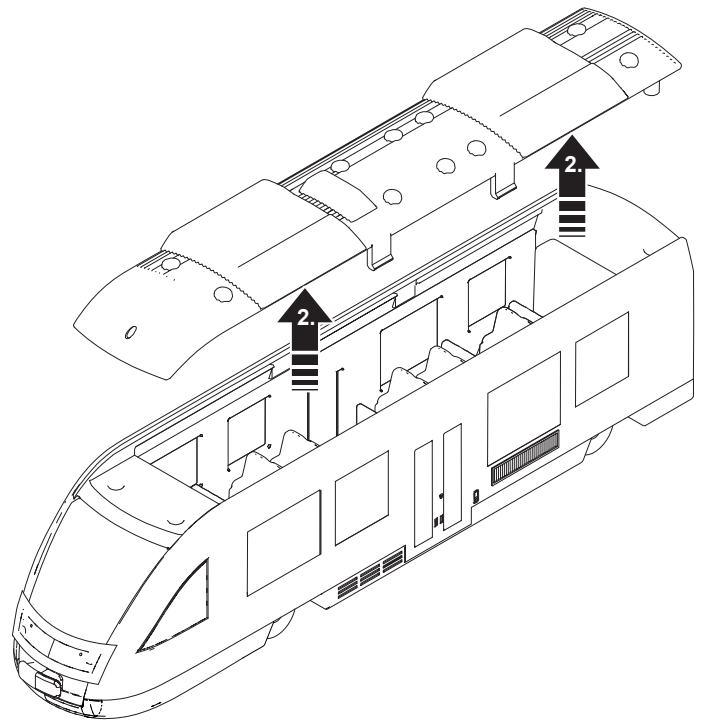
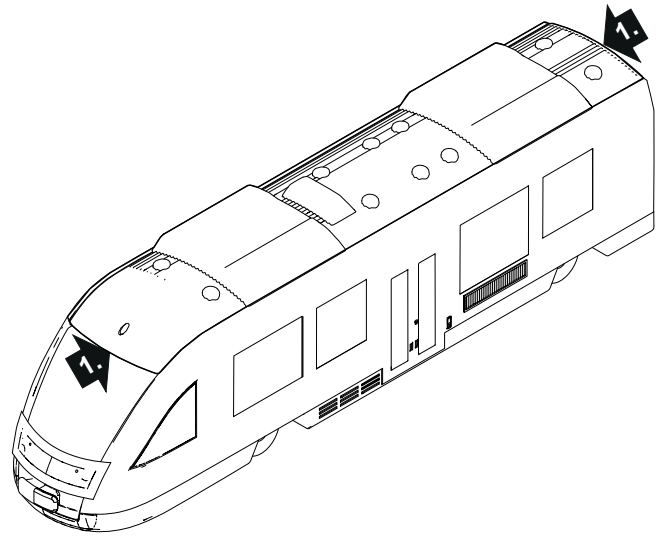


### 9.2 Exploitation avec 4 trains

Quatre trains peuvent être exploités indépendamment les uns des autres. A cet effet, vous devez positionner les commutateurs d'une paire de trains et des télécommandes sur U-U / V-V et les commutateurs de la seconde paire de train et des télécommandes sur W-W / X-X. La position du commutateur pour le train et la télécommande doit être la même !

### 9.3 Ouvrir la voiture-pilote

Quand la voiture-pilote n'est pas motorisée, le toit peut être retiré et des figurines ou autres peuvent être installées.

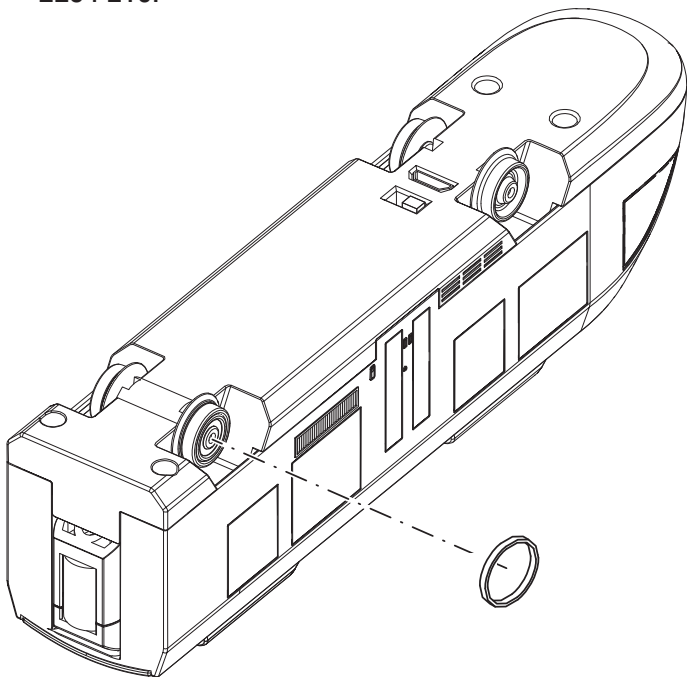


## 10. Dysfonctionnements

- Si le train ne démarre pas, vérifier si l'accu est bien chargé. Le cas échéant, recharger l'accu. Si en dépit de l'accu chargé le train ne réagit pas, vérifier les piles de la télécommande. Le cas échéant, remplacer les piles de la télécommande.
- Si le train ralentit sensiblement ou qu'il s'arrête durant le jeu, recharger l'accu. Tenir compte de l'extinction automatique du train !(voir chapitre 9)
- Si le train est endommagé, il ne doit plus être utilisé. Si un autre véhicule est endommagé, le retirer et pas le réutiliser.
- Si le champ de portée de la télécommande se réduit, changez les piles de cette dernière.

## 11. Nettoyage et entretien

- Vérifiez que les essieux ne soient pas encrassés (cheveux ou poussière) et nettoyez-les, au besoin à l'aide d'une pincette.
- Le train peut être nettoyé à l'aide d'un chiffon sec et lisse.
- Afin d'éviter une décharge profonde en cas de non-utilisation, recharger l'accu au plus tard au bout de six mois. Les décharges profondes endommagent l'accu, diminuent la puissance et raccourcissent la durée de marche possible du véhicule.
- Si besoin, les bandages d'adhérence de l'essieu moteur peuvent être remplacés. Des bandages de rechange sont disponibles sous la réf. E284 219.



## 12. Elimination



**Indications relatives à la protection de l'environnement :** Les produits marqués du signe représentant une poubelle barrée ne peuvent être éliminés en fin de vie via les ordures ménagères normales, mais doivent être remis à un centre de collecte pour le recyclage des appareils électriques et électroniques. Le symbole figurant sur le produit lui-même, la notice d'utilisation ou l'emballage l'indique. Les matériaux sont recyclables selon leur marquage. Aidez-nous à protéger l'environnement et à préserver les ressources en rapportant gratuitement cet appareil à un point de collecte/revente dédié. Demandez conseil auprès de la déchetterie ou du magasin dans lequel vous avez acheté l'appareil. La batterie lithium-ion intégrée doit être retirée et déposée au point de collecte ad-hoc avant la mise au rebut du produit. Cependant, seul un adulte est autorisé à ouvrir le boîtier et démonter la batterie.

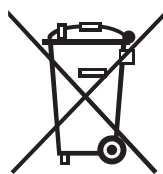
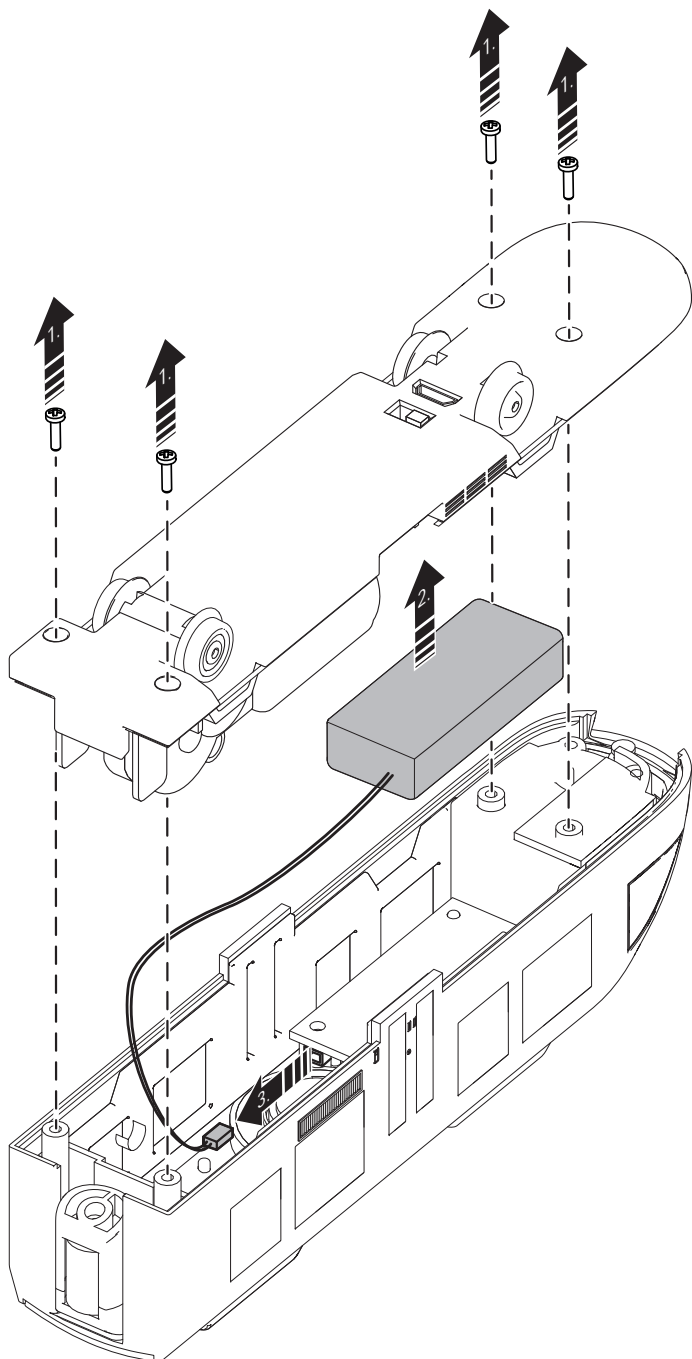
### 13. Symboles et signification



Indique le respect de toutes les exigences élémentaires sanitaires et de sécurité. (EU/UK)



Unité d'alimentation distincte



#### **Ne pas jeter les piles à la poubelle !**

Tout consommateur de la CE est tenu par la loi de rapporter les piles usagées dans les commerces ou autres points de collecte, qui veillent à l'élimination de tels déchets dans le respect de l'environnement. Les piles contenant des éléments nocifs sont signalées par le pictogramme ci-contre et les symboles chimiques correspondants sont indiqués (Cd = cadmium, Hg = mercure, Pb = plomb).

D'autres informations :

[www.maerklin.com/en/imprint.html](http://www.maerklin.com/en/imprint.html)



## 1. Verantwoord gebruiken










Dit product is een modelspoorbaan in de model-schaal H0 (schaal 1:87) voor kinderen vanaf 3 jaar. De door batterijen aangedreven trein kan op een modelbaan welke uitgerust is met Märklin C-rails) gebruikt worden.

- De meegeleverde rails zijn niet geschikt voor het bedrijf met een transformator/digitale rijregelaar.
- Het trein mag niet op de vloerbedekking gebruikt worden.
- De trein kan op een vlakke schone ondergrond, de my-world kunststofrails of op de H0 C-rails rijden.

## 2. Veiligheidsvoorschriften

- Dit product mag alleen binnenshuis gebruikt worden.
- Stel het model niet bloot aan in directe zonnestraling, sterke temperatuurwisselingen of hoge luchtvochtigheid.
- **OPGEPAST!** Niet geschikt voor kinderen jonger dan 3 jaar. Functionele scherpe kanten en punten. Gevaar op verstikking door kleine delen die kunnen afbreken of worden ingeslikt. Oneigenlijk gebruik van de netadapter kan tot een elektrische schok leiden.
- **OPGEPAST!** het ingeschakelde trein niet in het gezicht of in de haren houden.
- **OPGEPAST!** Indien een voertuig van de trein beschadigt raakt, mag het beschadigde voertuig niet langer gebruikt worden.
- **OPGEPAST!** Dit product bevat magneten in de koppeling. Het inslikken van één of meerdere magneten kan onder bepaalde omstandigheden dodelijk zijn. Bezoek direct een arts.
- De meegeleverde USB-laadkabel niet buigen en regelmatig op beschadigingen aan kabel, stekkers en andere delen controleren. Bij een beschadiging het speelgoed niet gebruiken tot dat de beschadiging is hersteld.
- Dit speelgoed mag alleen met een adapter voor speelgoed worden gebruikt en op apparaten worden aangesloten die het symbool  of  hebben. (uitgang: DC 5V / USB 2A).
- De netvoedingsadapter is geen speelgoed.
- Ingebouwde LED's komen overeen met de laserklasse 1 volgens de norm EN 60825-1.

## 3. Leveringsomvang:

treinstel, 2-delig,  
1 afstandsbediening U/V,  
2 batterijen type AAA/LR 03 1,5V,  
gebruiksaanwijzing,       
gebruiksaanwijzing,    

Voor beide treinen samen:

25 gebogen rails,  
40 rechte rails 180 mm,  
3 wissel links,  
2 wissel rechts,  
1 raileinde met stootblok,  
1 Oplaadsnoer (USB/Mini-USB),  
4 Antislipband  
Reclameblad

## 4. Technische gegevens

- Stroomvoorziening treinstel: accu (oplaadbaar met het meegeleverde oplaadsnoer)
- Stroomvoorziening afstandbediening: 4 x 1,5V DC
- Batterijtype: 2 x 1,5V Micro, AAA, LR 03
- Modelschaal H0 (schaal 1:87)

## 5. Aanwijzingen voor het in gebruik-nemen

- Afstandsbediening en trein volgens de aanwijzingen in hoofdstuk 6.2 en 6.3 voorbereiden.
- **Raakt de trein buiten het bereik van de afstandbediening (ca. 6 m) dan rijdt hij wel door, maar kan niet meer bestuurd worden.**
- Er kunnen max. 2 treinen parallel gebruikt worden.
- Zodra er een ander apparaat op dezelfde frequentie binnen het bereik van de trein komt, kunnen er storingen op treden.

## 6. Voorbereidingen

### 6.1 Aanwijzingen voor de omgang met batterijen

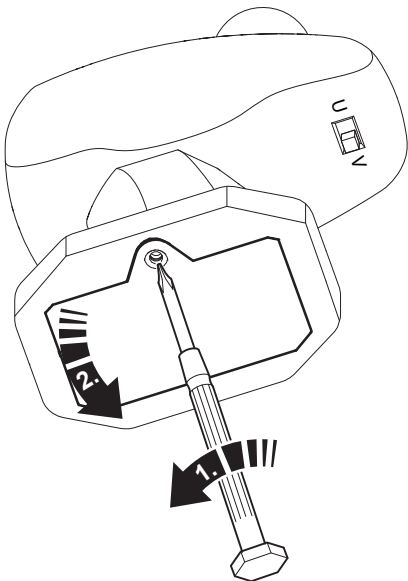
#### Aanwijzingen voor batterijen en oplaadbare accu's

- Dit speelgoed beschikt over een niet vervangbare accu in de trein / in de loc.
- **OPGEPAST!** De accu van de trein kan alleen in uitgeschakelde toestand van de trein m.b.v. het bijgevoegde USB-oplaadsnoer opgeladen worden.
- De batterijen dienen uitsluitend door volwassenen geplaatst en vervangen te worden.

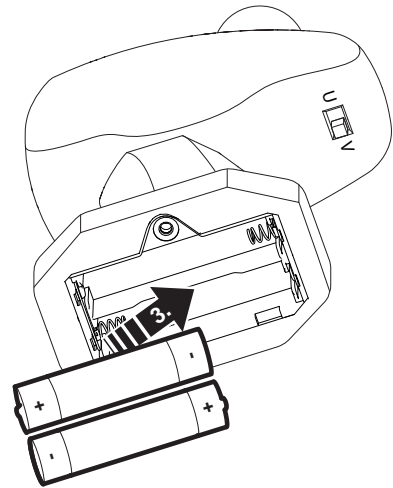
- Niet oplaadbare batterijen mogen niet opgeladen worden.
- Als in de afstandbediening oplaadbare batterijen worden gebruikt, moeten deze voor het laden er uit genomen worden!
- Oplaadbare batterijen (accu's) alleen onder ouderlijk toezicht laden. Neem hierbij de gebruiksaanwijzing van het desbetreffende laadapparaat in acht.
- Ongelijkheid van soorten batterijen, of nieuwe en gebruikte batterijen kunnen niet samen worden gebruikt.
- Batterijen met de juiste polariteit invoegen.
- Lege batterijen uit de afstandbediening verwijderen.
- Contacten mogen niet worden kortgesloten.
- Als u de trein voor langere tijd niet gebruikt, verwijder dan de batterijen uit de afstandsbediening.
- Draag bij het verwijderen van lekkende batterijen beschermende handschoenen. Reinig aansluitend het batterijvak en de contacten met een droge doek.
- Batterijen behoren niet in kinderhanden. Kinderen kunnen batterijen in de mond nemen en inslikken. Indien een batterij toch ingeslikt wordt, dient u direct een arts te raadplegen.
- Voor het afdanken van batterijen zie punt 12.

## 6.2 Afstandsbediening

- 1 Batterijvak los schroeven en deksel afnemen

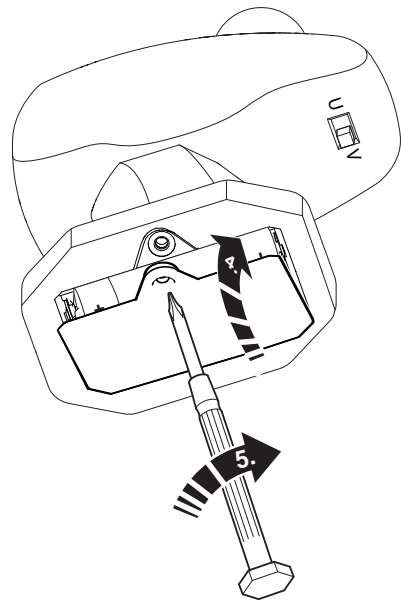


- 2 Twee batterijen type AAA/LR 03 volgens de tekening plaatsen



**i** Batterijen alleen **per paar**, overeenkomstig de marking, plaatsen of vervangen! **Let op de polariteit!**

- 3 Batterijvak deksel weer plaatsen. Batterijvak en vastschroeven




## 6.3 Trein

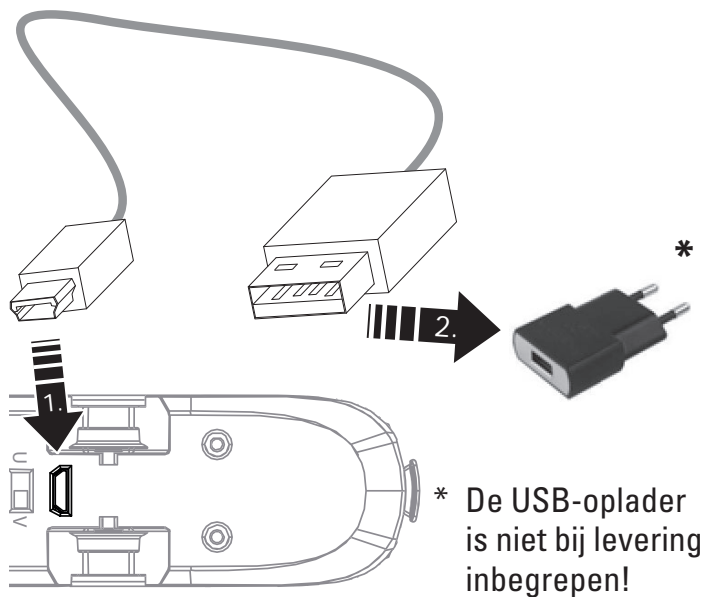
Voordat de trein in gebruik wordt genomen moet de accu eerst opgeladen worden!

- 1 Controleer voor het opladen of de trein uitgeschakeld is.

- 2** De Mini-USB stekker van het meegeleverde oplaadsnoer in de Mini-USB stekkerbus van de trein steken.

De USB-stekker van de meegeleverde laadkabel mag alleen op een laadapparaat uit de veiligheidsklasse II (bijv. lader voor mobiele telefoon) aangesloten worden welke voorzien is van het volgende symbool: 

Tijdens het laden brandt de rode lamp in de trein.

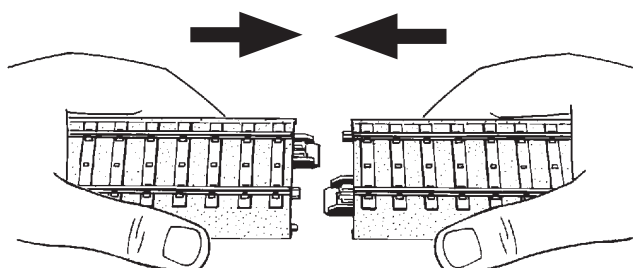


Met het meegeleverde snoer bedraagt de oplaadtijd ca. 3 uur.  
De trein is opgeladen als de rode lamp in de trein dooft.

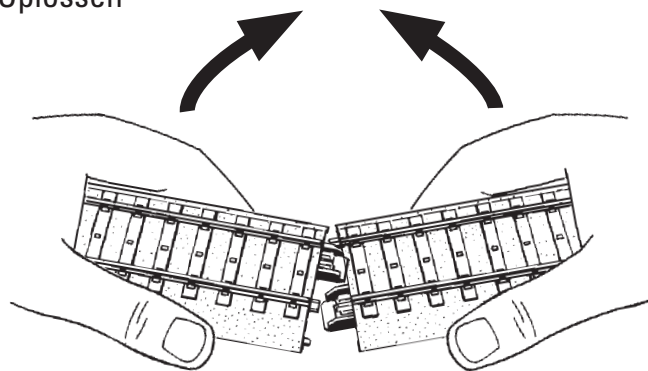
- 3** Nadat de accu volledig is geladen dient de kabel uit de trein en het laadapparaat genomen te worden.  
Met een volle accu kan ca. 2,5 uur met de trein gereden worden.

## 7. Spoorwegen bouwen

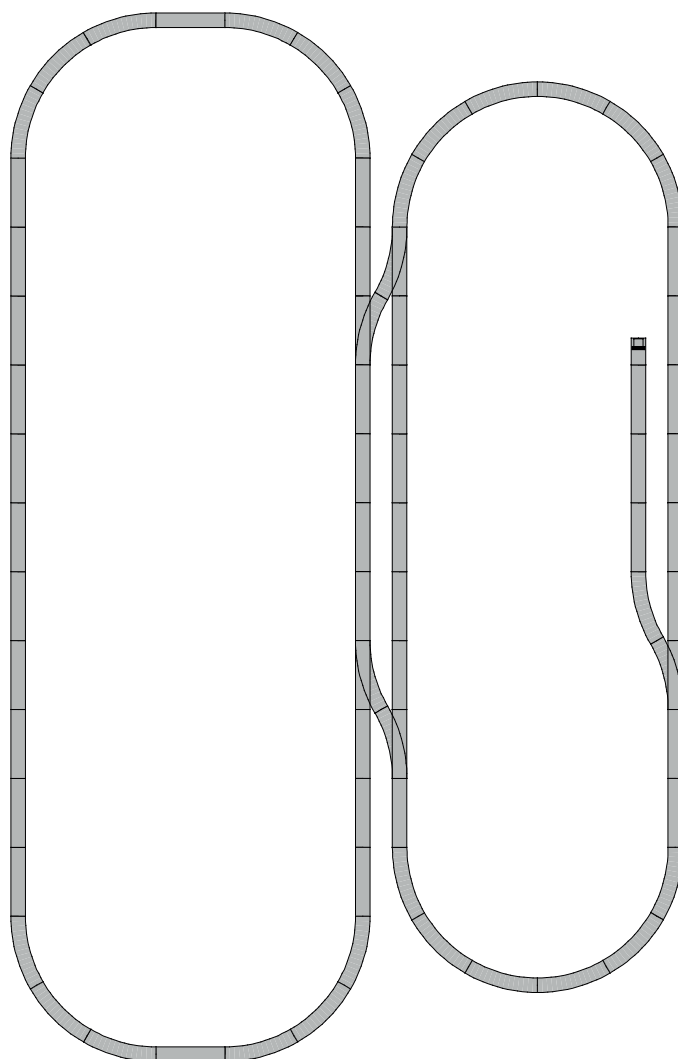
Samenstellen



Oplossen



Railplan

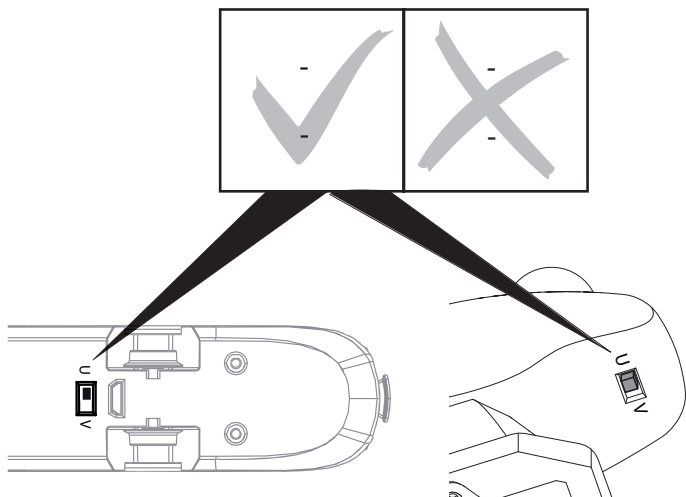




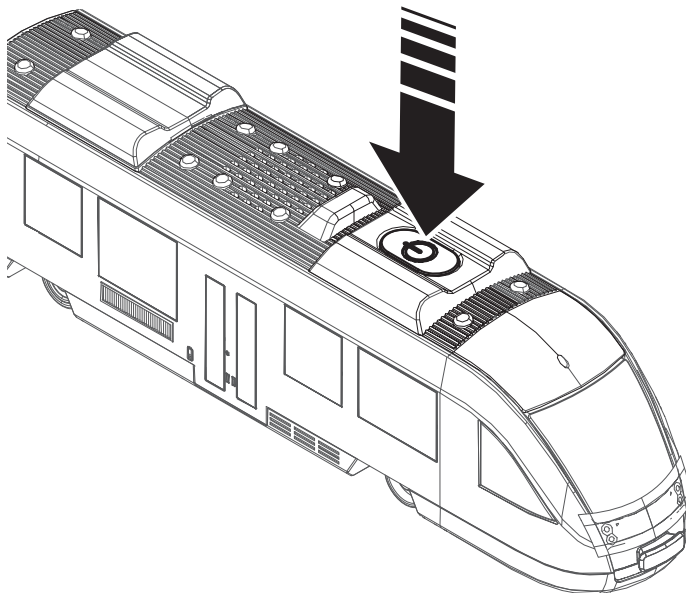
## 8. In gebruik nemen

### 8.1 De trein voorbereiden/inschakelen

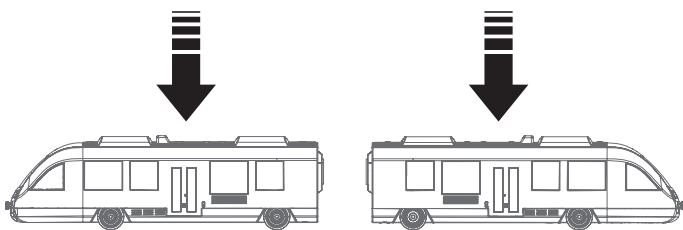
- 1  De schakelaarstand van de trein en van de afstandsbediening moeten met elkaar overeenkomen.



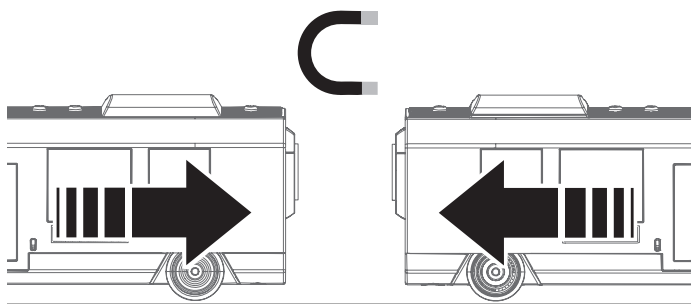
- De trein inschakelen, 1x drukken.



- 2 Motor- en stuurstandrijtuig op de rails of op een vlakke ondergrond plaatsen.

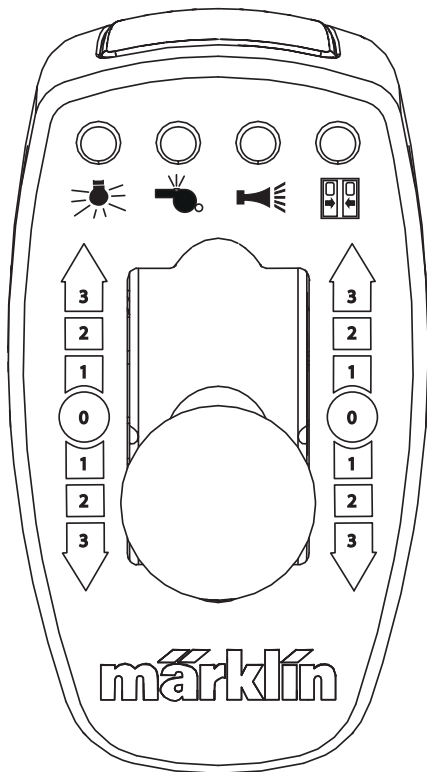


- 3 Rijtuigen aan elkaar koppelen.







## 8.2 Afstandbediening gebruiken

### 1 Functie van de toetsen



#### Schakelbare functies

-  Frontverlichting (voor)
-  Geluid: conducteurfluit
-  Geluid: signaalhoorn
-  Geluid: deuren sluiten

**Let op:** de geluidsfuncties kunnen alleen na elkaar en niet gelijktijdig afgespeeld worden. Pas nadat een gestart geluid volledig is afgespeeld, kan een andere geluidsfunctie ingeschakeld worden.

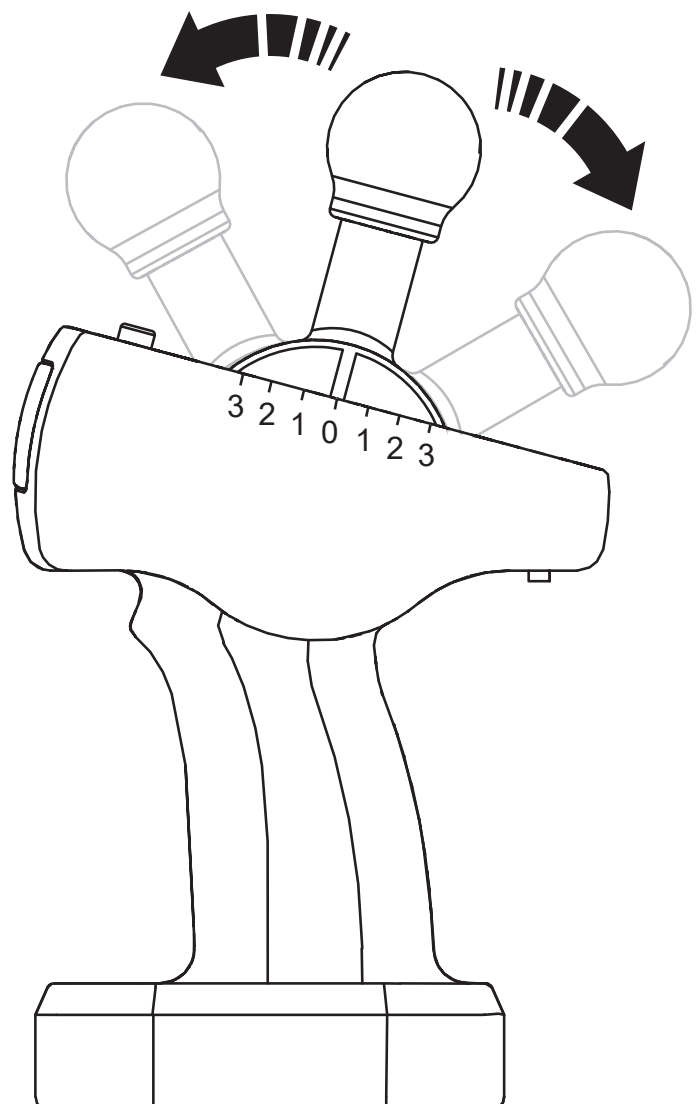
### 2 Snelheid en rijrichting

- 0: Stop positie
- 1: Langzaam
- 2: Gemiddeld
- 3: Snel

Vooruit-  
rijden (1/2/3)

Stop  
positie (0)

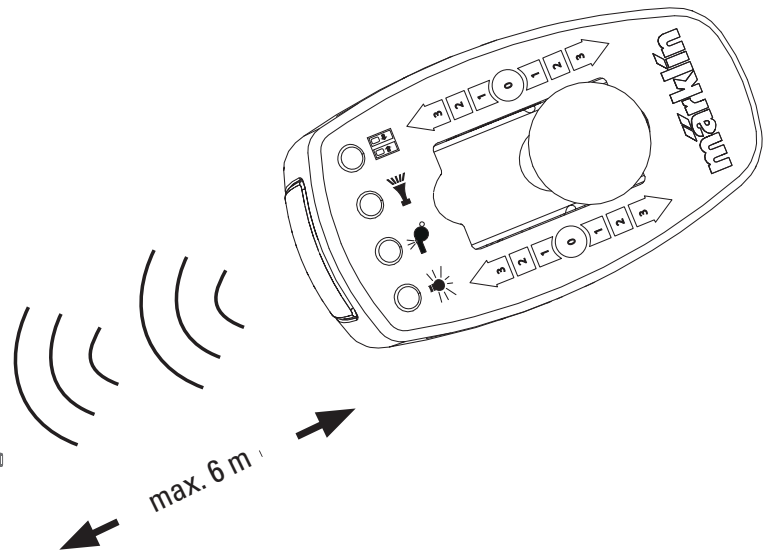
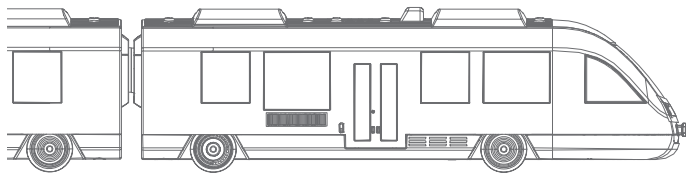
Achteruit-  
rijden (1/2/3)



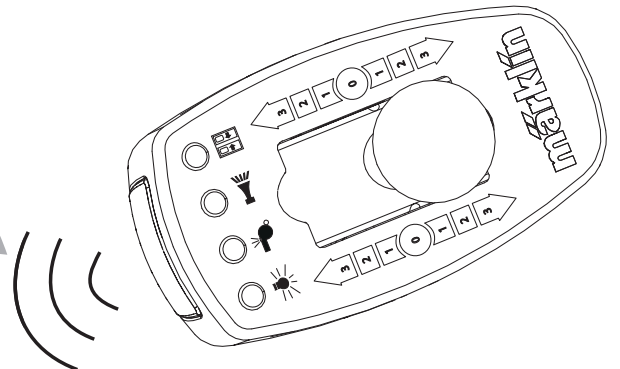
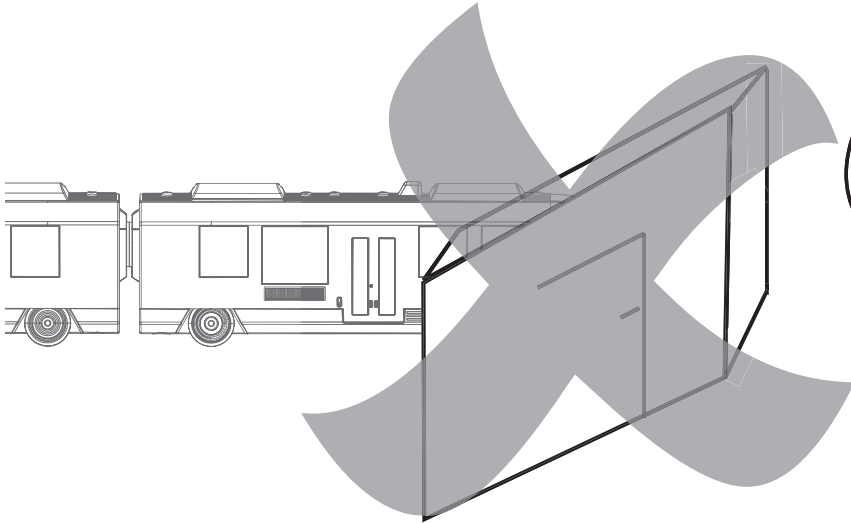
## 9. Aanwijzingen voor het gebruik

- Let er bij het rijden op dat de afstandsbediening altijd op de trein is gericht.
- Raakt de trein buiten het bereik van de afstandsbediening (ca. 6 m) dan rijdt het wel door, maar kan niet meer bestuurd worden.
- Na 5 minuten zonder een rijopdracht van de afstandsbediening blijft de trein stilstaan. Door een rijopdracht te geven, gaat de trein weer rijden.

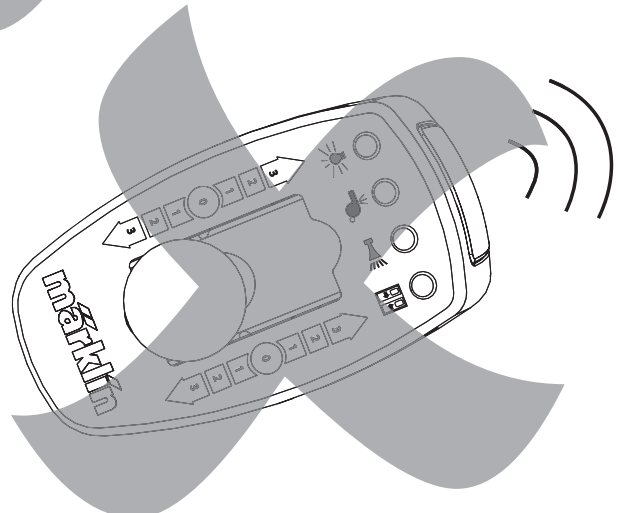
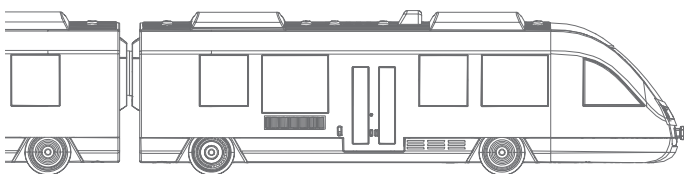
Na 10 minuten zonder rijopdracht schakelt de trein zich uit. Om weer te kunnen rijden moet de trein eerst met de schakelaar opnieuw ingeschakeld worden.



- Er mag zich geen hindernis tussen de trein en de afstandsbediening bevinden.

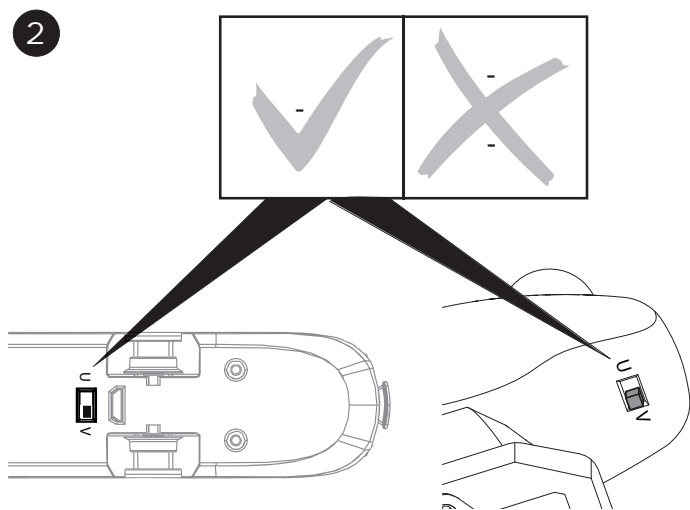
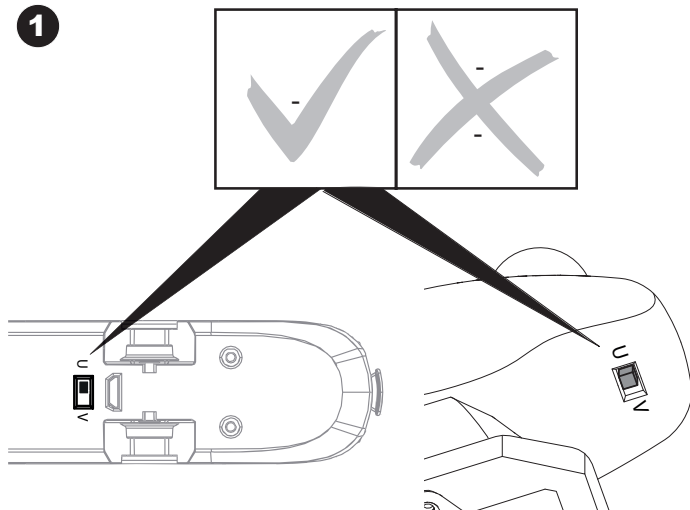


- De afstandsbediening niet van de trein afwenden.



### 9.1 Bedrijf met 2 treinen

Er kunnen 2 treinen onafhankelijk van elkaar op dezelfde baan bestuurd worden. Hiervoor moet u één van de treinen en de afstandbediening op de schakelaarstand U-U (1) en de tweede trein en afstandbediening op V-V (2) instellen. De schakelaarstand van trein en afstandbediening moeten overeenstemmen!

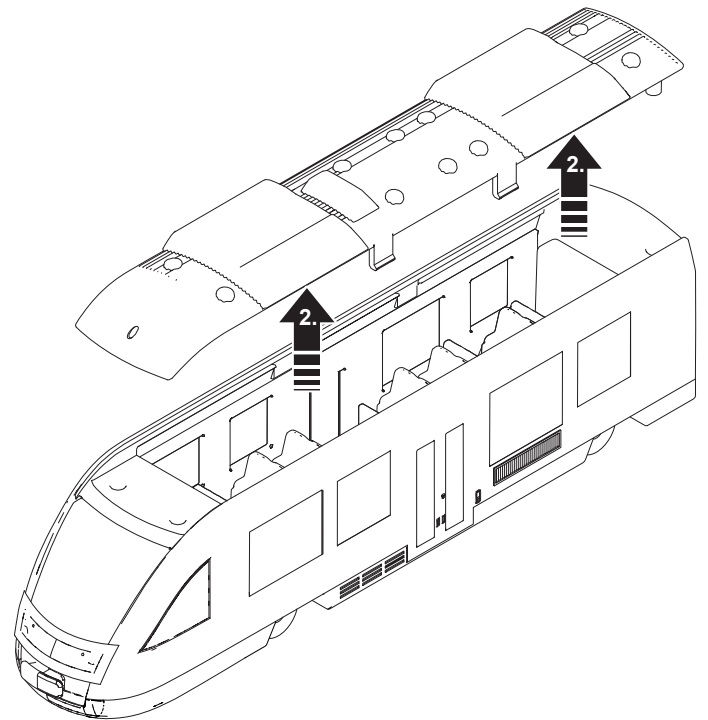
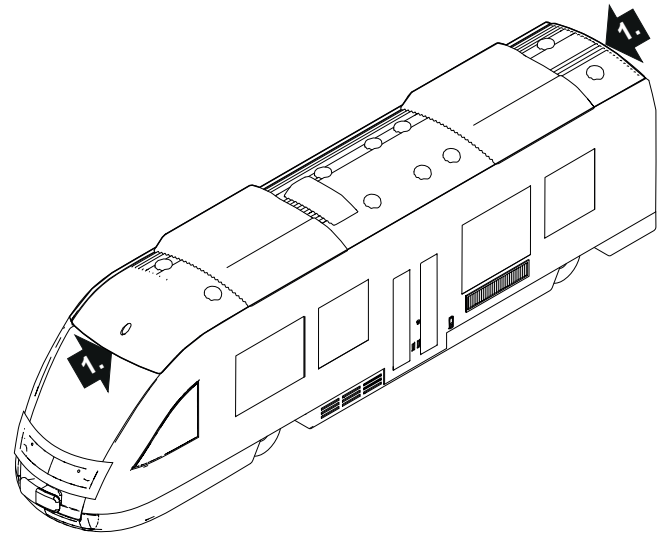


### 9.2 Bedrijf met 4 treinen

Er kunnen 4 treinen onafhankelijk van elkaar ingezet worden. Daarvoor moet u één treinenpaar en afstandsbediening op schakelaarstand U-U / V-V, en het tweede treinenpaar en afstandsbediening op W-W / X-X instellen. De schakelaarstand van de trein en afstandsbediening moeten met elkaar overeenstemmen!

### 9.3 Stuurstandrijtuig openen

Bij het niet gemotoriseerde stuurstandrijtuig kan het dak er af genomen worden en er kunnen figuren o.i.d. in geplaatst worden.

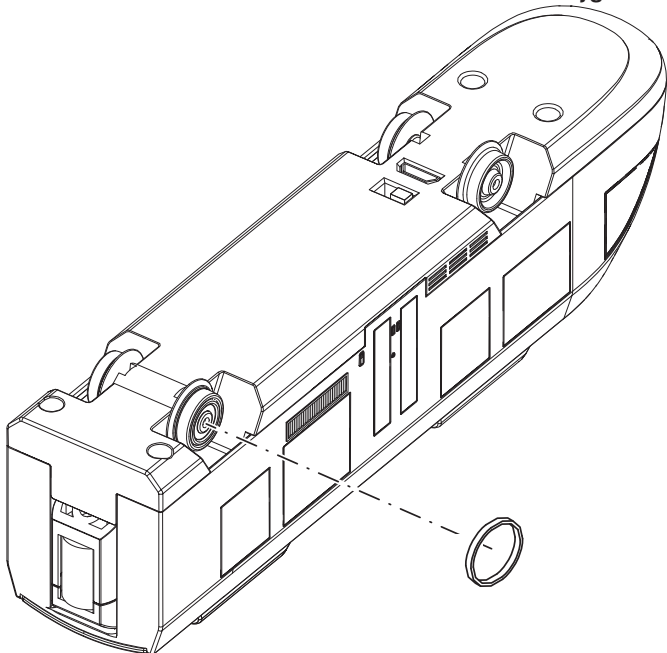


## 10. Storingen

- Als de trein niet rijdt, controleer dan a.u.b. of de accu in de trein opgeladen is. Eventueel de accu van de trein opladen. Is de accu van de trein geladen en reageert de trein nog niet, controleer dan a.u.b. de batterijen van de afstandbesturing. Eventueel de batterijen van de afstandbediening vervangen.
- Gaat de trein duidelijk langzamer rijden of blijft deze tijdens het spelen stil staan, dan de accu opladen. Let op de automatische uitschakeltijd! (zie hoofdstuk 9)
- Is de trein beschadigd, dan mag deze niet meer gebruikt worden. Is een ander voertuig beschadigd, dan deze uit het treinverband nemen en niet meer gebruiken.
- Vermindert de reikwijdte van de afstandsbediening dan dienen de batterijen vervangen te worden.

## 11. Reinigen en onderhoud

- Controleer of er geen haren of vuil op de wielassen zit en verwijder deze eventuele verontreiniging met behulp van een pincet van de assen.
- De trein kan met een droge, niet pluizende doek afgenomen worden.
- Wanneer de accu niet wordt gebruikt, uiterlijk na 6 maanden opladen om diepontlading te vermijden. Diepontladingen beschadigen de accu, verminderen de prestaties en verkorten de mogelijke rijduur van het voertuig.
- Indien nodig kunnen antislipbandjes op de aandrijfwielen vervangen worden. Deze zijn onder onderdeelnummer E284 219 verkrijgbaar.



## 12. Afdanken

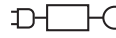


**Aanwijzing voor de bescherming van het milieu:** Producten die voorzien zijn van een merkteken met een doorgekruiste afvalcontainer, mogen aan het eind van hun levensduur niet met het normale huisafval afgevoerd worden. Deze moeten op een inzamelpunt voor het recyclen van elektrische- en elektronische apparaten ingeleverd worden. Het symbool op het product, de verpakking of de gebruiksaanwijzing wijst daarop. De grondstoffen zijn vanwege hun kwaliteiten opnieuw te gebruiken. Help ons bij de bescherming van het milieu en het ontzien van resources en geef dit apparaat gratis af bij de betreffende inleverpunten/dealers. Vragen hieromtrent worden beantwoordt de voor afval verantwoordelijke organisatie of uw speciaalzaak. Verwijder de vast geïnstalleerde lithium-ion batterij en lever hem in bij het batterij-inzamelpunt voordat u het product wegdoet. Het openen van de behuizing en het verwijderen van de batterij mag echter alleen worden uitgevoerd door volwassenen.

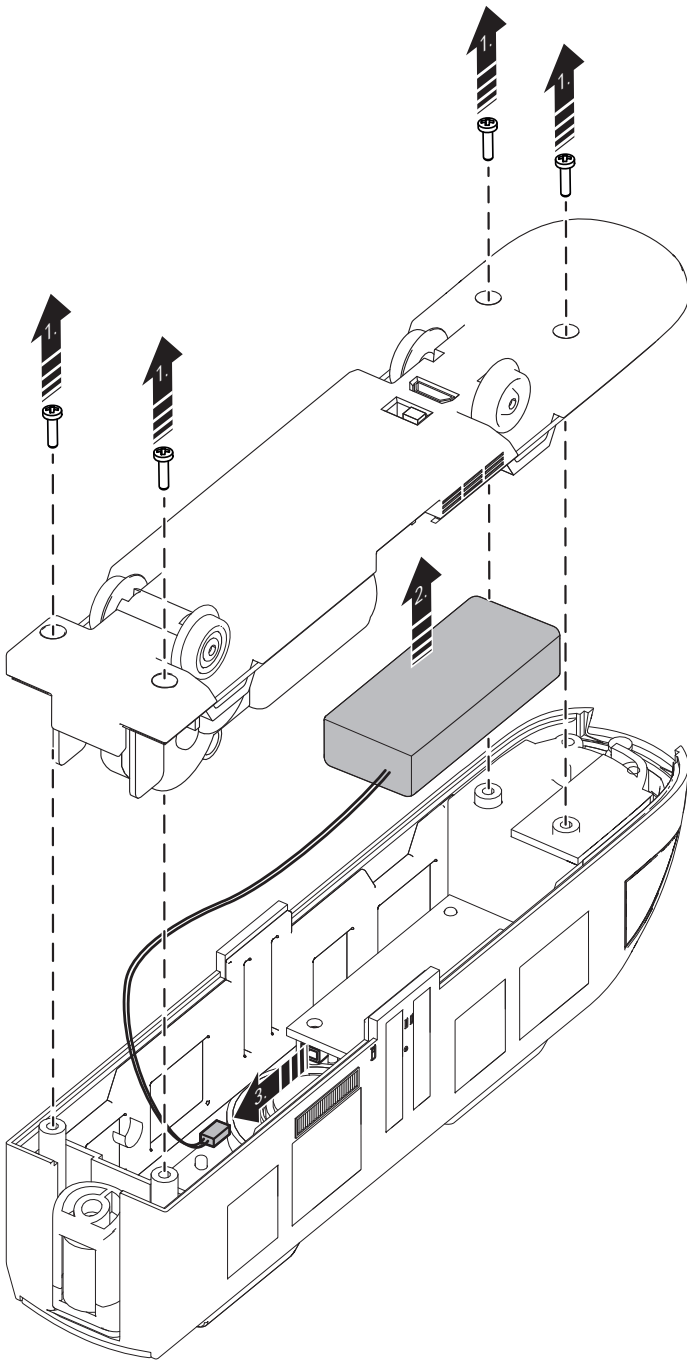
### 13. Symbolen en hun betekenis



geeft aan dat het produkt aan alle veiligheid- en gezondheidsvoorschriften voldoet. (EU/UK)



Aparte voeding



#### **Batterijen behoren niet bij het**

**huisvuil!** Elke gebruiker in de EG is wettelijk verplicht om batterijen in te leveren bij een daarvoor aangewezen verzamelplaats in zijn gemeente of af te geven in de winkel waar batterijen

worden verkocht. De batterijen worden daardoor op een milieuvriendelijke wijze verwerkt.

Batterijen die schadelijke stoffen bevatten zijn voorzien van dit symbool en van de chemische symbolen (Cd = cadmium, Hg = kwik, Pb = lood).

Meer informatie:

[www.maerklin.com/en/imprint.html](http://www.maerklin.com/en/imprint.html)





**FR**  
Cet locomotive, pupitre de commande, câble de chargement, piles et batteries se recyclent

À DÉPOSER EN MAGASIN  OU  À DÉPOSER EN DÉCHÈTERIE

Points de collecte sur [www.quefairedemesdechets.fr](http://www.quefairedemesdechets.fr)



Gebr. Märklin & Cie. GmbH  
Stuttgarter Str. 55 - 57  
73033 Göppingen  
Germany  
[www.maerklin.com](http://www.maerklin.com)

[www.maerklin.com/en/imprint.html](http://www.maerklin.com/en/imprint.html)

371353/0822/Sc2Mb  
Änderungen vorbehalten  
© by Gebr. Märklin & Cie. GmbH

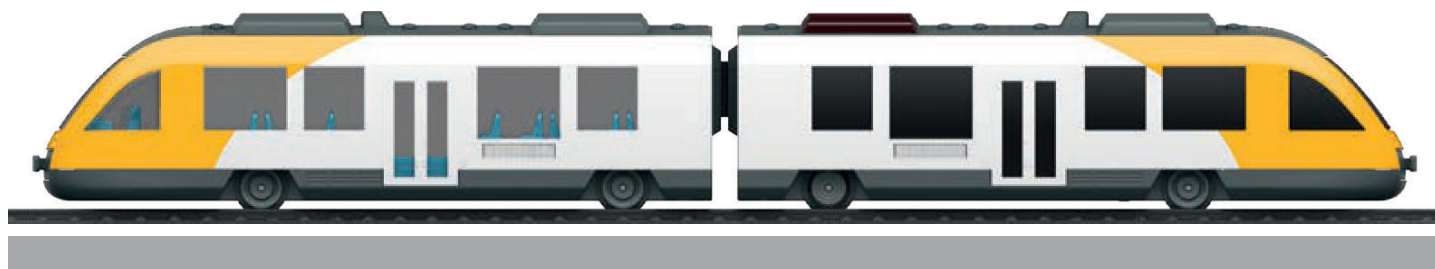


Ⓔ Instrucciones de empleo

Ⓘ Istruzioni di impiego

Ⓕ Bruksanvisningen

ⒹK Betjeningsvejledningen



Nahverkehrszug LINT  
29343

<b>(E)</b>	<b>Índice de contenido:</b>	<b>Página</b>
	1. Uso correcto	3
	2. Instrucciones de seguridad	3
	3. Alcance de suministro	3
	4. Datos técnicos	3
	5. Indicaciones para la puesta en servicio por primera vez	3
	6. Preparativos	4
	7. Montaje de las vías	5
	8. Puesta en servicio	6
	9. Instrucciones de uso	8
	10. Anomalías funcionales	10
	11. Limpieza y mantenimiento	10
	12. Eliminación	10
	13. Símbolos y su significado	11

**Antes de la puesta en servicio por primera vez, lea detenidamente las instrucciones de empleo. Las instrucciones de empleo forman parte del producto y, por este motivo, deben conservarse y entregarse a terceros en el caso de venta del producto.**

<b>(I)</b>	<b>Indice del contenuto:</b>	<b>Page</b>
	1. Impiego commisurato alla destinazione	12
	2. Avvertenze per la sicurezza	12
	3. Corredo di forniture	12
	4. Dati Tecnici	12
	5. Avvertenze per la prima messa in esercizio	12
	6. Preparativi	13
	7. Ferrovie di costruire	14
	8. Immissione in esercizio	15
	9. Avvertenze di funzionamento	17
	10. Difetti nel funzionamento	19
	11. Pulizia e manutenzione	19
	12. Smaltimento	19
	13. Simboli e significato	20

**Prima della prima messa in funzione, leggete attentamente sino in fondo le istruzioni di impiego. Tali istruzioni di impiego sono parte integrante del prodotto e devono pertanto venire conservate nonchè consegnate accluse in caso di ulteriore cessione a terzi.**

<b>(S)</b>	<b>Innehållsförteckning:</b>	<b>Sidan</b>
	1. Användningsområde	21
	2. Säkerhetsanvisningar	21
	3. Tågsatsen innehåller:	21
	4. Tekniska data	21
	5. Innan tåget används för första gången	21
	6. Beredningar	21
	7. Järnvägar för att bygga	23
	8. Tåg tas i drift	24
	9. Anvisningar om tågets drift	26
	10. Funktionsstörningar	28
	11. Rengöring och underhåll	28
	12. Hantering som avfall	28
	13. Symboler och vad de betyder	29

**Läs noga igenom bruksanvisningen innan den tas i bruk för första gången. Bruksanvisningen ingår i och tillhör denna produkt och måste därför sparas samt medfölja produkten om den överläts till tredje man.**

<b>(DK)</b>	<b>Indholdsfortegnelse:</b>	<b>Side</b>
	1. Hensigtsmæssig anvendelse	30
	2. Sikkerhedsanvisninger	30
	3. Leverancens omfang:	30
	4. Tekniske data	30
	5. Når toget bruges for første gang	30
	6. Forberedelser:	30
	7. Opbygning af sporet	32
	8. Toget tages i brug	33
	9. Driftsanvisninger	35
	10. Funktionsforstyrrelser	37
	11. Rengøring og vedligeholdelse	37
	12. Bortskafning	37
	13. Symboler og betydning	38



**Læs brugsanvisningen opmærksomt igennem, inden du tager toget i brug for første gang. Brugsanvisningen er en bestanddel af produktet og skal derfor opbevares samt medleveres, hvis produktet gives videre til tredjemand.**

## 1. Uso correcto

Este producto es una maqueta de trenes en ancho de vía H0 (escala 1:87) destinada a niños a partir de 3 años de edad. El tren alimentado por pilas puede utilizarse en maquetas de trenes equipadas con la vía C de Märklin.

- Las vías adjuntas no son adecuadas para su uso con transformador/regulador de marcha digital.
- No está permitido utilizar el producto sobre suelos de moqueta.
- El tren puede emplearse sobre un suelo liso y limpio, sobre una vía de plástico my world o sobre vías C para H0.

## 2. Instrucciones de seguridad

- Está permitido utilizar el producto únicamente en locales cerrados.
- No exponer el modelo en miniatura a la radiación solar directa, a oscilaciones fuertes de temperatura o a una humedad del aire elevada.
- **¡ATENCIÓN!** No es adecuado para niños menores de 3 años. Esquinas y puntas afiladas condicionadas a la función. Peligro de asfixia a causa de piezas pequeñas que pueden romperse y tragarse. El uso indebido de una fuente de alimentación puede provocar una electrocución.
- **¡ATENCIÓN!** No mantener el producto conectado sobre la cara o sobre el cabello.
- **¡ATENCIÓN!** Si sufriera daños un coche del tren, no está permitido reutilizar el coche dañado.
- **¡ATENCIÓN!** Este producto contiene imanes en el acoplamiento. Si una persona ingiere uno o varios imanes, esto puede resultar mortal en determinadas circunstancias. Acuda inmediatamente a un médico.
- No doblar el cable de carga USB incluido en el suministro y comprobar con regularidad la existencia de posibles daños en el cable, el conector y otras piezas. Si se han producido daños, no utilizar el juguete hasta que se hayan reparado los daños.
- Está permitido utilizar este juguete únicamente con una fuente de alimentación conmutada para juguetes y está permitida su conexión únicamente a dispositivos que lleven los símbolos  o . (Salida: DC 5V / USB 2A)

- La fuente de alimentación conmutada no es ningún juguete.
- Los LEDs incorporados corresponden a la clase de láser 1 según la norma europea EN 60825-1.

## 3. Alcance de suministro

Tren de 2 coches

1 control remoto U/V

2 pilas tipo AAA/LR 03 1,5 V

Instrucciones de empleo    

Instrucciones de empleo    

Para ambos trenes juntos:

25 vías en curva

40 vías rectas 180 mm

3 desvío a la izquierda

2 desvío a la derecha

1 fin de vía con topes fijos

1 Cable de carga (USB/Mini-USB)

4 Aro de adherencia

Tríptico publicitario

## 4. Datos técnicos

- Alimentación eléctrica del tren: Batería recargable (recargable mediante cable de carga adjunto)
- Alimentación eléctrica de control remoto: 2 pilas de 1,5 V c.c.
- Tipo de pila: 2 pilas de 1,5 V Micro, AAA, LR 03
- Ancho de vía H0 (escala 1:87)

## 5. Indicaciones para la puesta en servicio por primera vez

- Preparar el control remoto y el tren conforme a los apartados 6.2 y 6.3.
- **Si el tren se sitúa fuera del alcance del control remoto (aprox. 6 m), seguirá circulando, pero ya no podrá controlarse a distancia.**
- Pueden utilizarse como máx. dos trenes en paralelo.
- Siempre que se esté utilizando otro aparato a idéntica frecuencia dentro del alcance del tren, pueden producirse averías.

## 6. Preparativos

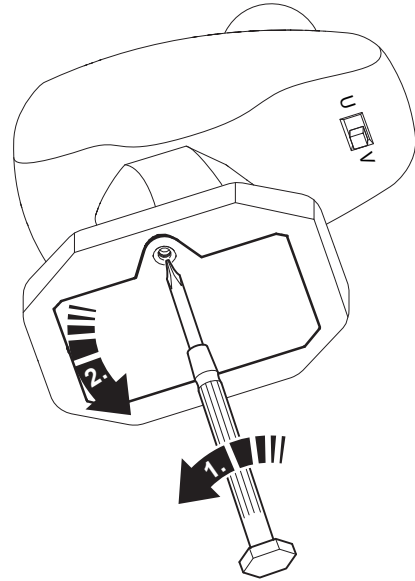
### 6.1 Indicaciones sobre el manejo de las pilas:

#### Notas sobre las baterías (pilas) y las baterías (pilas) recargables

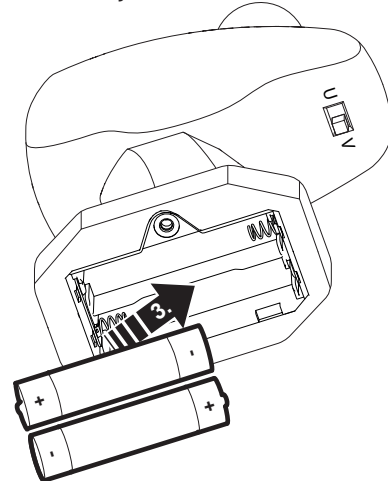
- Este juguete contiene una batería recargable no sustituible en el tren/la locomotora.
- **¡ATENCIÓN!** La batería recargable del tren se puede cargar únicamente con el tren en estado desconectado mediante el cable de carga USB adjunto.
- Las baterías deben ser colocadas y sustituidas exclusivamente por adultos.
- No está permitido recargar pilas que no sean recargables.
- ¡Si es preciso utilizar baterías recargables para el control remoto, éstas se deben extraer antes de la carga!
- Cargar las baterías (pilas) recargables siempre bajo la vigilancia de adultos. Para tal fin, observar las instrucciones de empleo del cargador en cuestión.
- No está permitido utilizar juntas baterías (pilas) de tipos distintos o mezclar baterías nuevas y usadas.
- Colocar las baterías (pilas) con la polaridad correcta.
- Extraer las baterías recargables del control remoto.
- No está permitido cortocircuitar los contactos.
- Si tiene previsto no utilizar el tren durante mucho tiempo, retire las baterías recargables del control remoto.
- Si se han agotado las pilas, utilice guantes de protección para retirar las pilas. A continuación, limpie el compartimento de las pilas y los contactos con un paño seco.
- No permita que las pilas vayan a parar a las manos de un niño. Éste podría meterse las pilas en la boca y tragárselas. Si hubiera tragado una pila, debe solicitarse inmediatamente ayuda a un médico.
- Para la eliminación de las pilas, véase el apartado 12.

### 6.2 Control remoto

- 1 Atornillar y retirar el compartimento de pilas

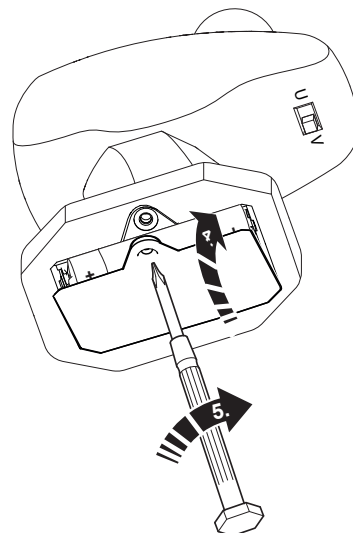


- 2 Insertar dos baterías tipo AAA/LR 03 conforme al dibujo.



**i** ¡Insertar o sustituir las baterías siempre **por pares**, fijándose en las marcas!  
¡Tener presente la **polaridad**!

- 3 Vuelva a colocar la cubierta de la batería. Tornillo de la tapa de la batería.



### 6.3 Tren

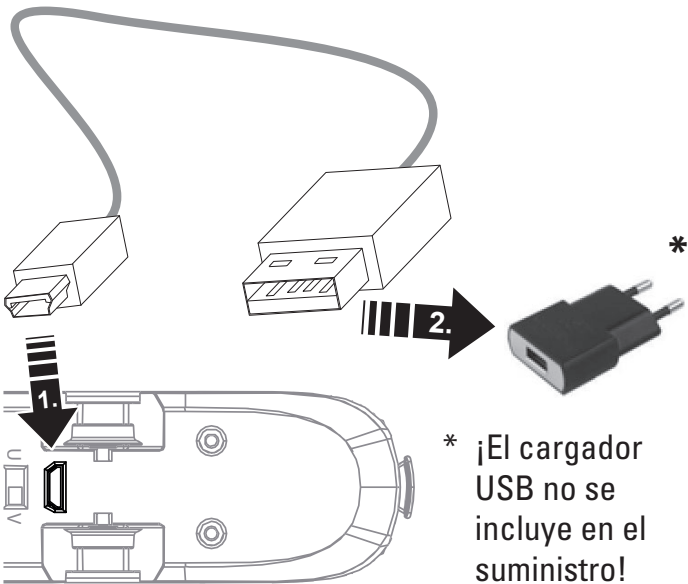
¡Antes del primer uso del tren, se debe cargar la pila recargable integrada!

- 1 Antes de la carga, asegurarse de que el tren esté desconectado.
- 2 Enchufar el conector Mini-USB del cable de carga proporcionado en la hembrilla Mini-USB del tren.

Está permitido conectar el conector USB del cable de carga suministrado únicamente a un cargador de la clase de protección II (p. ej., un cargador de teléfonos móviles) con el siguiente símbolo estampado en su superficie:



Durante el proceso de carga, la luz roja del tren permanece encendida.



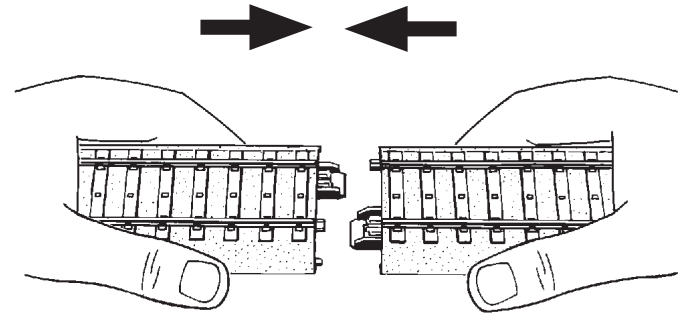
Con el cable adjunto, el tiempo de carga es de aprox. 3 horas.

El tren estará cargado cuando se apague la luz roja del mismo.

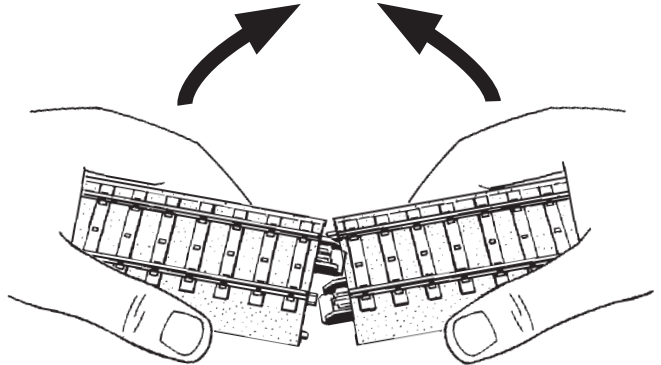
- 3 Una vez se haya cargado por completo la batería recargable, se debe retirar el cable de carga del tren y del cargador. El tren puede circular aprox. 2,5 horas una vez se ha cargado por completo la batería recargable.

### 7. Montaje de las vías

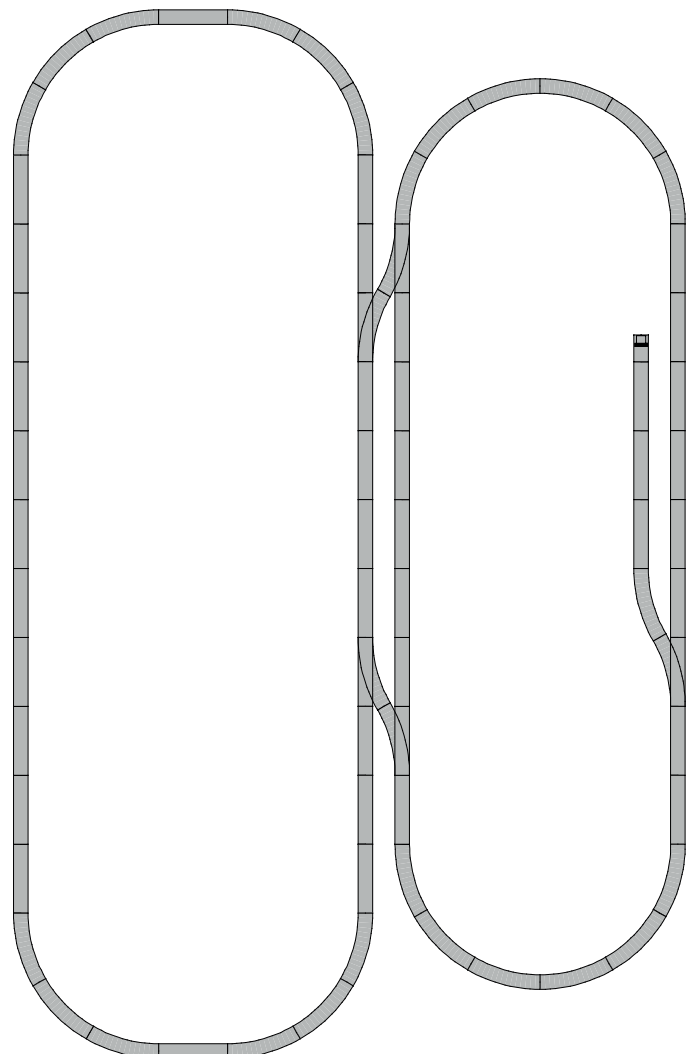
Enchufar



Desacoplar




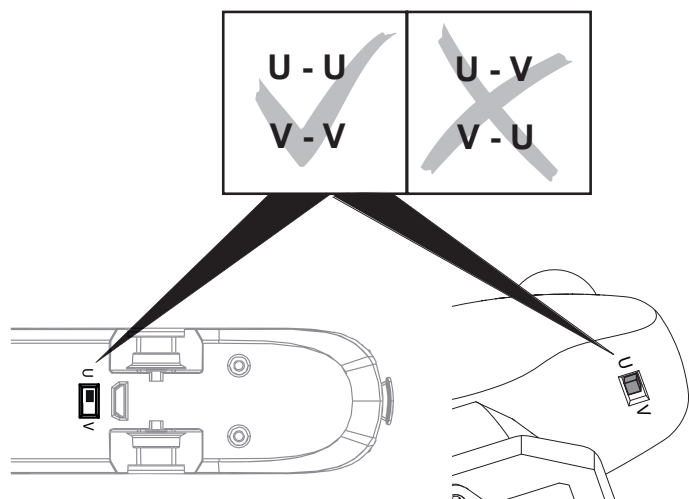
Plan



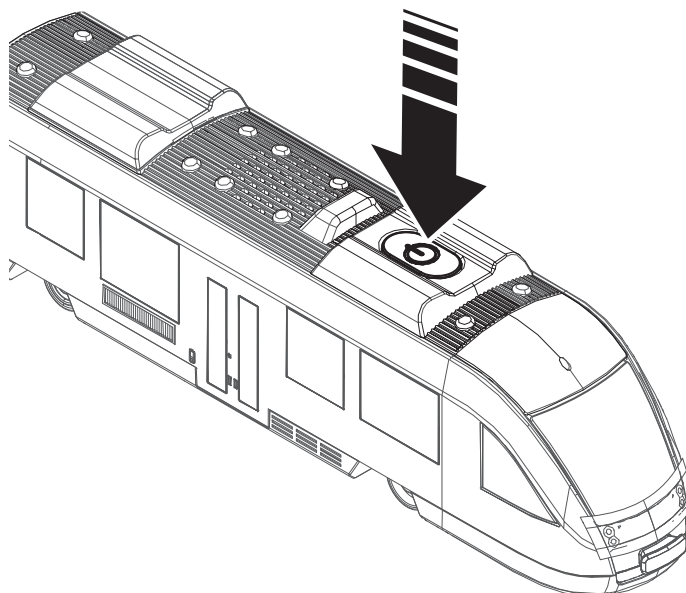
## 8. Puesta en servicio

### 8.1 Preparación/conexión del tren

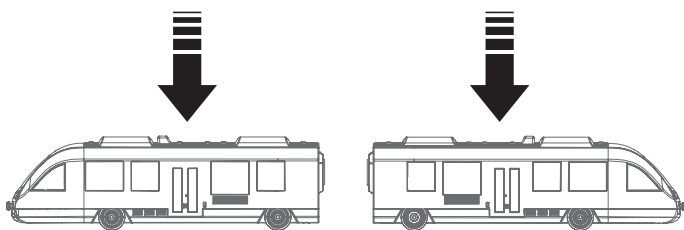
- 1**  Las posiciones de los interruptores del tren y del control remoto deben coincidir.



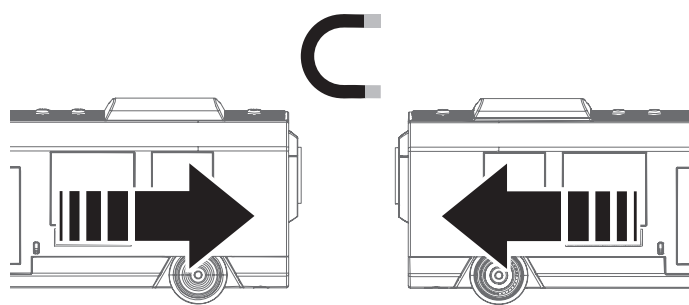
- 4** Conectar la alimentación eléctrica del tren pulsando 1 vez



- 2** Encarrilar el coche motor y el coche piloto en las vías o colocarlos sobre un suelo plano y liso.

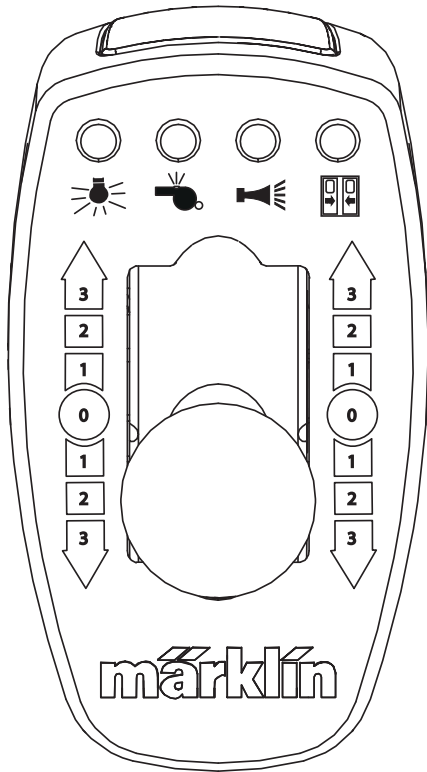


- 3** Acoplar los coches.







## 8.2 Manejo del control remoto

### 1 Función de las teclas



#### Funciones conmutables

-  Faros frontales
-  Ruido: Silbato de Revisor
-  Ruido: Bocina de aviso
-  Ruido: Cerrar puertas

**Atención:** las funciones de sonido se pueden activar únicamente de modo consecutivo y no simultáneamente. No es posible activar una nueva función de sonido hasta que no se haya ejecutado por completo una función de sonido ya iniciada.

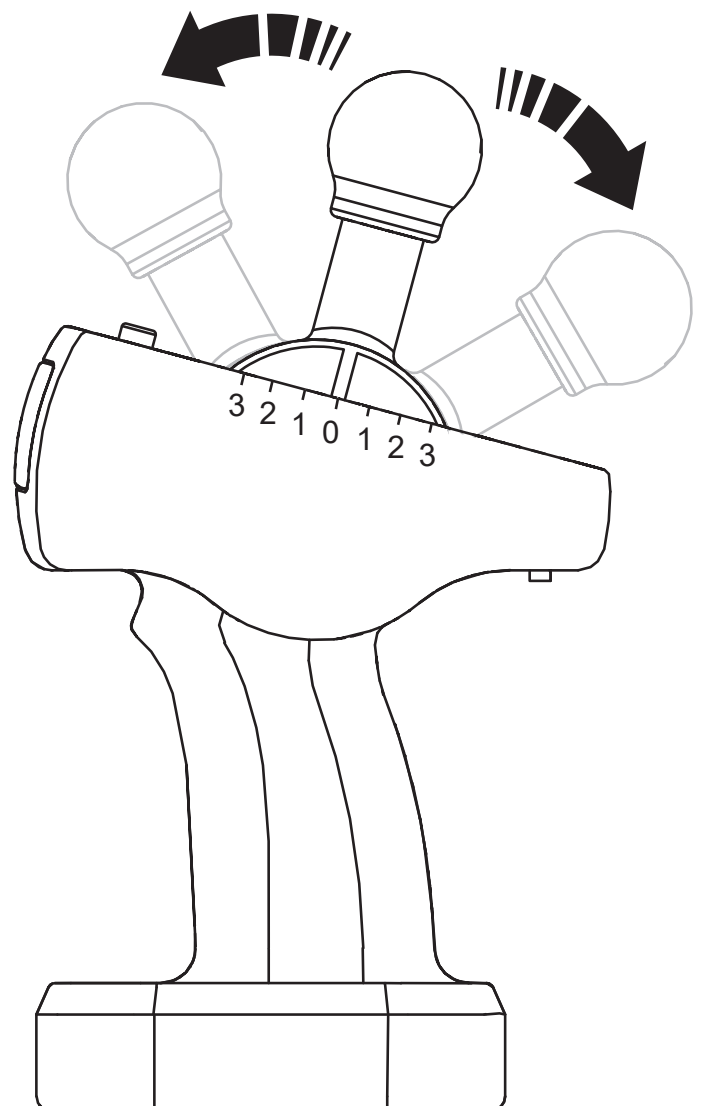
### 2 Velocidad y sentido de circulación

- 0: Posición Stop
- 1: Marcha lenta
- 2: Marcha semirrápida
- 3: Marcha rápida

Marcha adelante 1/2/3)

Posición Stop (0)

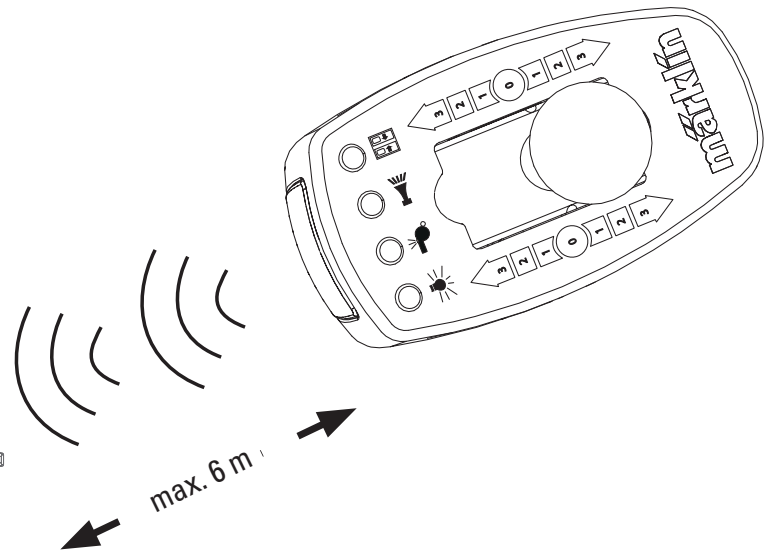
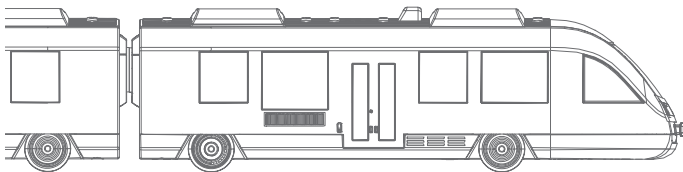
Marcha atrás (1/2/3)



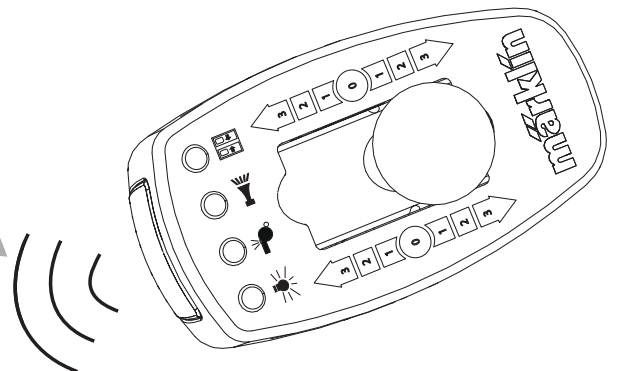
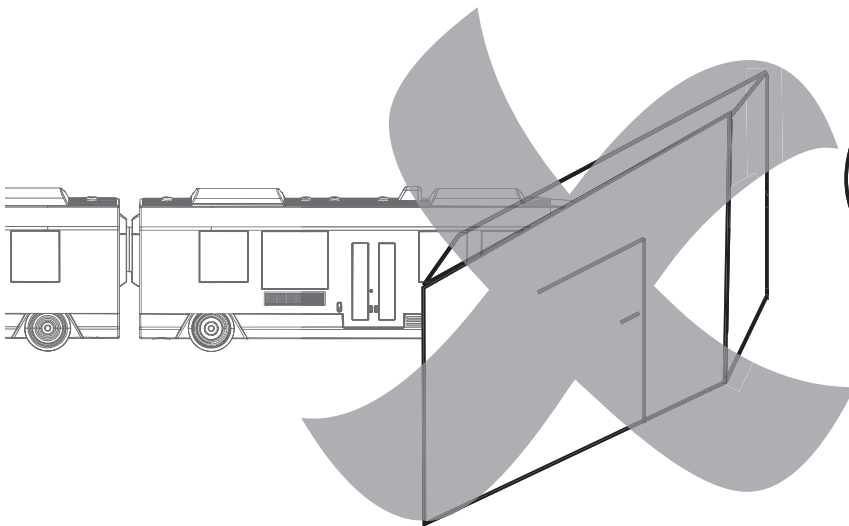
## 9. Instrucciones de uso

- La posición del interruptor del ICE y del control remoto deben coincidir.
- Si el producto se sale de los límites de alcance del control remoto, (aprox. 6 m), continúa su marcha, pero ya no puede controlarse.
- Si al cabo de 5 minutos no se ha recibido una señal de marcha desde el control remoto, el tren permanece en reposo. Se puede reanudar la marcha mediante una señal cualquiera de marcha.

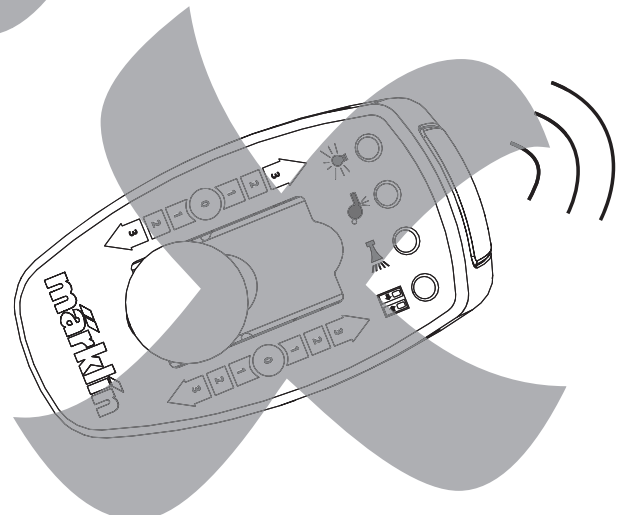
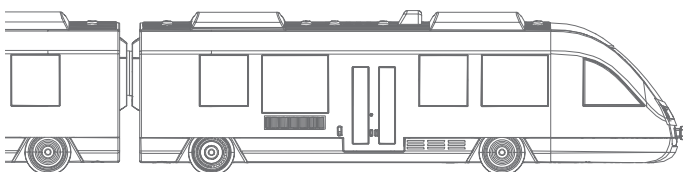
Si al cabo de 10 minutos no se ha recibido una señal de marcha, el tren se desconecta. Para ponerlo de nuevo en marcha, se debe reconectar previamente el tren con el interruptor.



- No debe haber ningún obstáculo entre el tren y el control remoto.



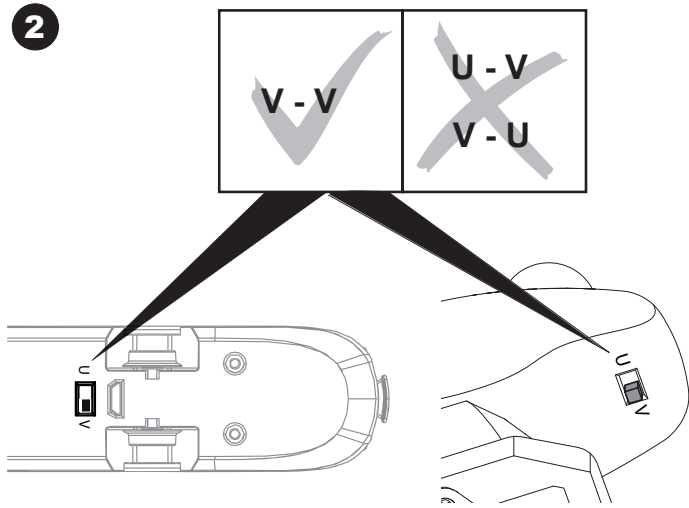
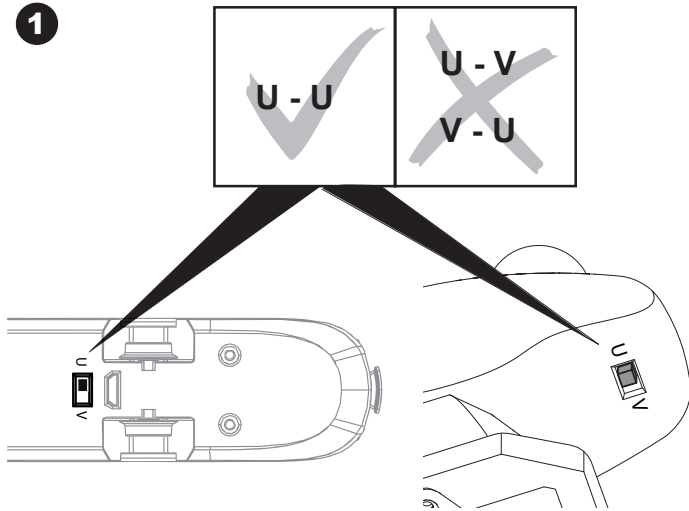
- No dejar de apuntar hacia el producto con el control remoto.





### 9.1 Servicio con 2 trenes

Es posible crear en la misma maqueta de trenes un servicio de circulación de dos trenes independientes. Para ello, debe configurar un tren y el control remoto a la posición de interruptor U-U (1) y el segundo tren y el control remoto a V-V (2). ¡Las posiciones de los interruptores del tren y del control remoto deben coincidir!

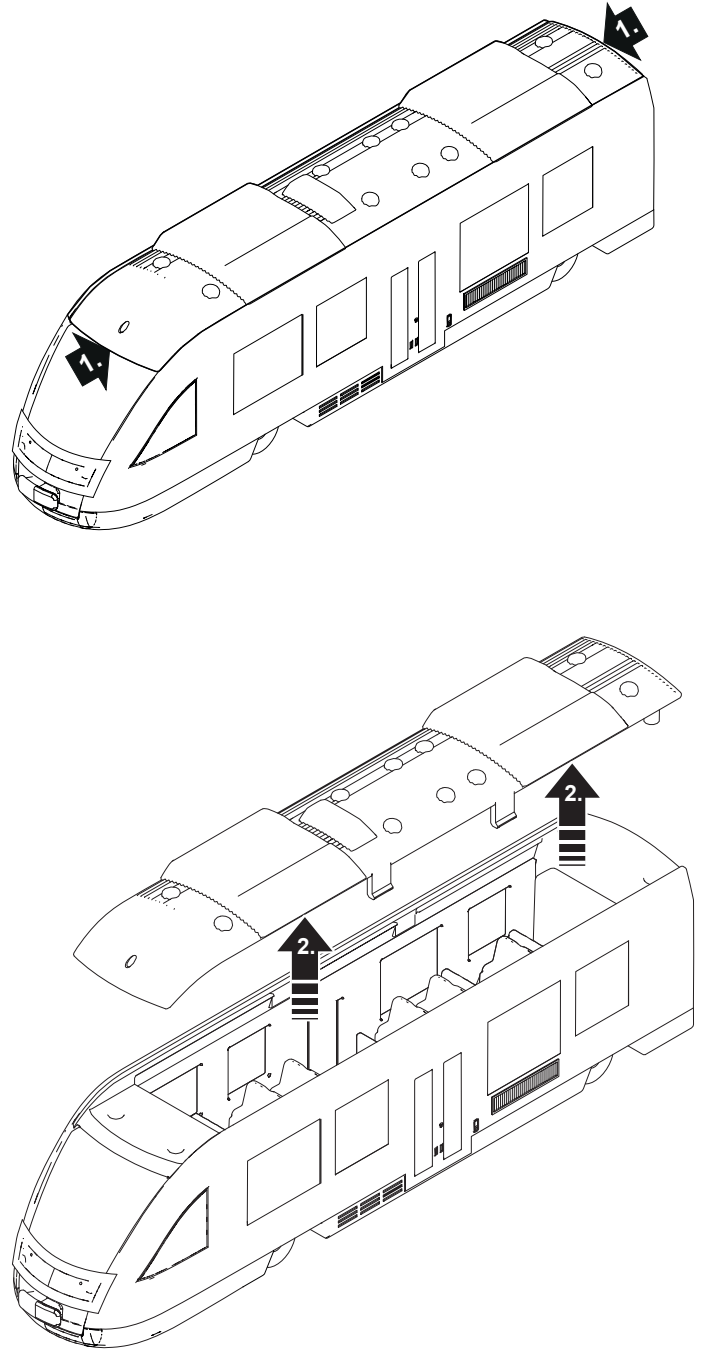


### 9.2 Servicio con 4 trenes

Pueden circular 4 trenes, con independencia uno de otro. Para tal fin debe ajustar un par de trenes y los controles remotos a las posiciones de interruptor U-U / V-V y el segundo par de trenes y sus controles remotos a W-W / X-X. ¡Las posiciones de interruptor del tren y del control remoto deben coincidir!

### 9.3 Abrir el coche piloto

Cuando el coche piloto no esté motorizado, es posible retirar el techo y colocar en su interior figurines o elementos semejantes.

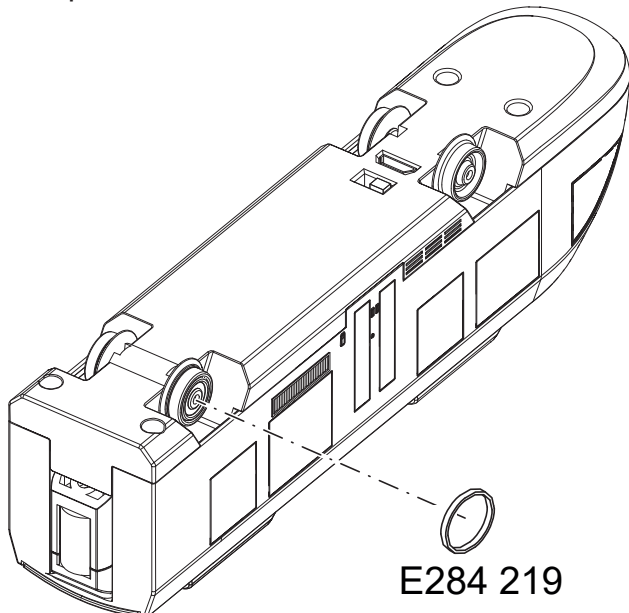


## 10. Anomalías funcionales

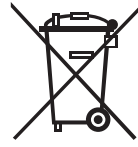
- Si el tren no circula, compruebe si está cargada la batería recargable del tren. En su caso, recargar la batería recargable del tren. Si la batería recargable del tren está cargada y, a pesar de ello, el tren no reacciona, compruebe las baterías recargables del control remoto. En su caso, sustituir las baterías del control remoto.
- Si el tren se ralentiza demasiado o se queda parado durante el juego, recargar la batería recargable. ¡Tener presente el tiempo de parada automática! (véase Cap. 9)
- Si el tren está dañado, no está permitido utilizarlo. Si está dañado otro vehículo, retirarlo del tren y dejar de utilizarlo.
- Si la locomotora está dañada, dejar de utilizar la locomotora y retirar las pilas. Si está dañado otro vehículo, retirarlo del tren y dejar de utilizarlo.

## 11. Limpieza y mantenimiento

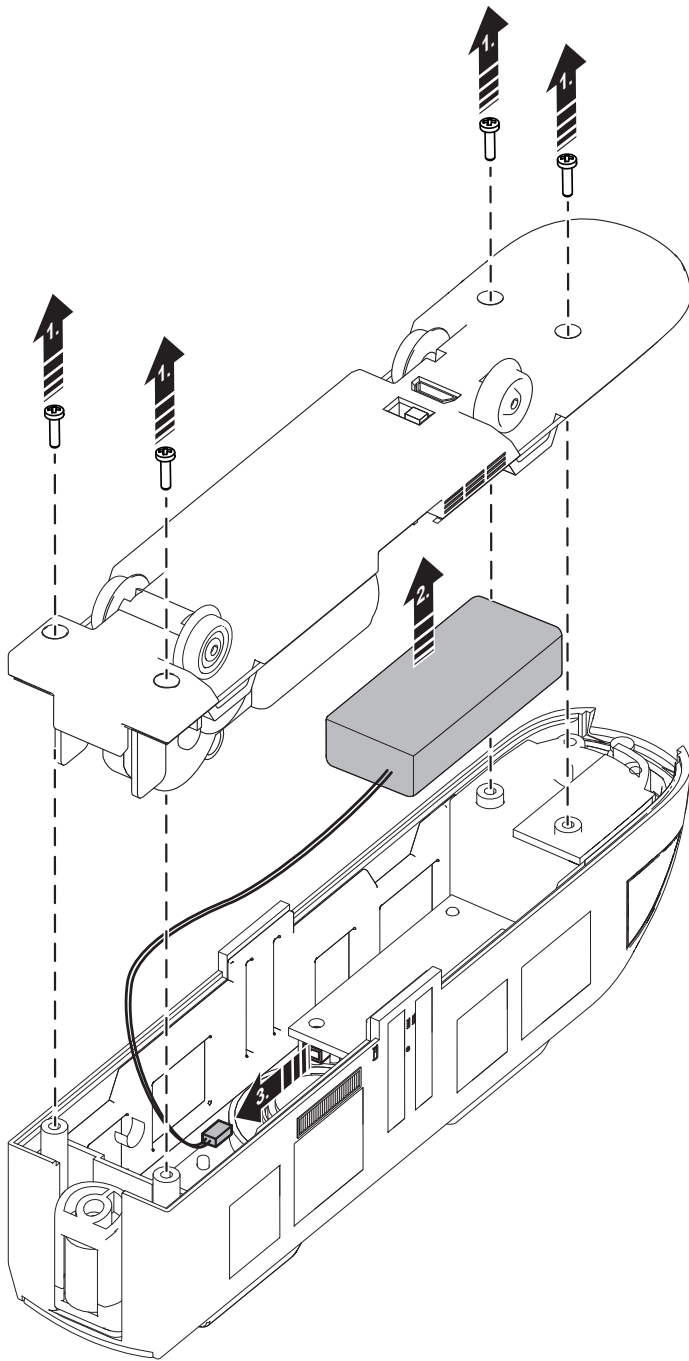
- Compruebe si hay cabello o suciedad acumulados en los ejes y, en su caso, elimine esta suciedad de los ejes con ayuda de unas pinzas.
- El tren puede frotarse con un paño sin hilachas seco.
- En el caso de que no se utilice, cargar la batería recargable como tope al cabo de 6 meses, para evitar una descarga profunda. Las descargas profundas provocan daños a la batería recargable, reducen la potencia y acortan el tiempo que el vehículo puede permanecer en circulación.
- Si es preciso, es posible cambiar los aros de adherencia del eje motor. El aro de adherencia se puede obtener con el número de pieza de repuesto E284 219.



## 12. Eliminación



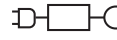
**Indicaciones para la protección del medio ambiente:** Los productos identificados con el contenedor de basura tachado no deben eliminarse como basura doméstica normal y corriente al final de la vida útil, sino que deben entregarse en un punto de recogida para reciclado de aparatos eléctricos y electrónicos. El símbolo en el producto, las instrucciones de empleo o el embalaje hace referencia a este hecho. Los materiales son reaprovechables en función de la identificación que lleven. Ayúdenos a proteger el medio ambiente y cuidar los recursos, entregando este aparato gratuitamente en los centros de recogida o distribuidores correspondientes. Si tiene alguna pregunta al respecto, diríjase a la organización encargada de la eliminación de residuos en su localidad o a su distribuidor especializado. Antes de eliminar el producto se debe desmontar la batería recargable de iones de litio y se debe entregar en el punto de recogida de baterías. Sin embargo, la apertura de la carcasa y el montaje de la pila recargable deben ser realizados exclusivamente por adultos.



### 13. Símbolos y su significado



Indica el cumplimiento de todos los requisitos fundamentales en materia de seguridad y salud. (EU/UK)



Fuente de alimentación independiente



**¡Nunca tirar las baterías junto con la basura doméstica!!** Todo consumidor de la CE está obligado por ley a entregar las baterías a un punto de recogida de su municipio o de

establecimientos especializados. De este modo, las baterías se eliminan de forma respetuosa con el medio ambiente. Las baterías que contienen sustancias nocivas están identificadas por este símbolo y por símbolos químicos (Cd=Cadmio, Hg=Mercurio, Pb=Plomo).

Información adicional:

[www.maerklin.com/en/imprint.html](http://www.maerklin.com/en/imprint.html)



## 1. Impiego commisurato alla destinazione

Questo prodotto costituisce una ferrovia in miniatura per bambini a partire da 3 anni, nello scartamento H0 (scala 1:87). Tale treno azionato a batterie può venire messo in funzione su impianti di ferrovia in miniatura, i quali siano equipaggiati con il binario C Märklin

- Gli acclusi binari non sono adatti per il funzionamento con trasformatore/regolatore di marcia Digital.
- Tale treno non può venire messo in esercizio su pavimenti con tappeto
- Tale treno può venire messo in funzione su un sottofondo liscio e pulito, sul binario di materiale sintetico my world oppure sui binari C in H0.

## 2. Avvertenze per la sicurezza

- Tale prodotto deve venire impiegato soltanto in ambienti chiusi.
- Non esponete tale modello ad alcun irraggiamento solare diretto, a forti escursioni di temperatura oppure a elevata umidità dell'aria.
- **AVVERTENZA!** Non adatto ai bambini sotto i 3 anni. Per motivi funzionali i bordi e le punte sono spigolosi. Pericolo di asfissia, poiché le parti piccole e spezzabili potrebbero essere ingerite. Un utilizzo improprio del componente di rete può condurre ad una scossa elettrica.
- **ATTENZIONE!** Non mantenere tale prodotto acceso sulla faccia oppure nei capelli.
- **ATTENZIONE!** Qualora avvenga un difetto in un rotabile del treno, tale rotabile danneggiato non deve più venire ulteriormente utilizzato.
- **ATTENZIONE!** Questo prodotto contiene dei magneti nell'agganciamento. La deglutizione di uno o più magneti può in determinate circostanze avere effetti mortali. Vogliate chiamare immediatamente un medico.
- Non piegare il cavetto di ricarica USB fornito in dotazione e verificare regolarmente circa danneggiamenti al cavetto, spina ed altri componenti. In caso di un danno, non utilizzare il giocattolo per il tempo fino a quando il danno è riparato.

- Questo giocattolo deve venire impiegato soltanto con un alimentatore "switching" da rete per giocattoli e collegato ad apparati i quali portino i simboli  oppure . (Uscita: DC 5V / USB 2A)
- Tale alimentatore "switching" da rete non è affatto un giocattolo.
- I LED incorporati corrispondono alla categoria di laser 1 secondo la Norma EN 60825-1.

## 3. Corredo di fornitura

Treno a 2 elementi

1 comando a distanza U/V

2 batterie tipo AAA/LR 03 1,5V

Istruzioni di impiego    

Istruzioni di impiego    

Per entrambi i treni insieme:

25 binari curvi

40 binari da 180 mm

3 deviatoio sinistro

2 deviatoio destro

1 terminale di binario con paraurti

1 Cavetto di ricarica (USB/Mini-USB)

4 Cerchiatura di aderenza

Pieghevole pubblicitario

## 4. Dati Tecnici

- Tensione di alimentazione del treno: accumulatori (ricaricabili tramite il cavetto di ricarica accluso)
- Tensione di alimentazione del telecomando: 2 x 1,5 V DC
- Tipo di batterie: 2 x 1,5 V Micro, AAA, LR 03
- Scartamento H0 (scala 1:87)

## 5. Avvertenze per la prima messa in esercizio

- Preparare telecomando e treno conformemente ai Capitoli 6.2 e 6.3.
- **Qualora tale treno si allontani all'esterno dell'area di copertura del comando a distanza (circa 6 m), esso continua a marciare, tuttavia non può più venire comandato.**
- Si possono utilizzare al massimo due treni in parallelo.
- Nel caso in cui un altro apparato con la stessa frequenza venga fatto funzionare nell'area di copertura del treno, possono intervenire dei disturbi.

## 6. Preparativi

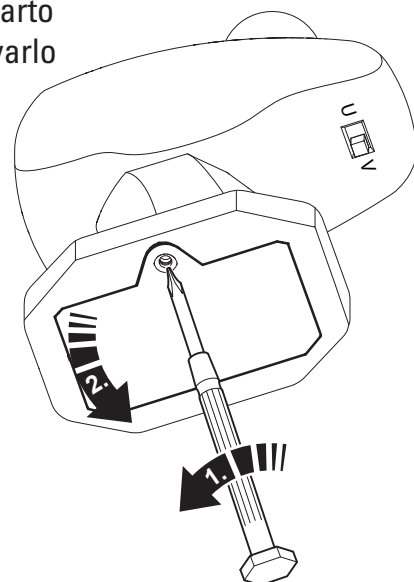
### 6.1 Avvertenze per la manipolazione delle batterie:

#### Avvertenze per batterie ed accumulatori ricaricabili

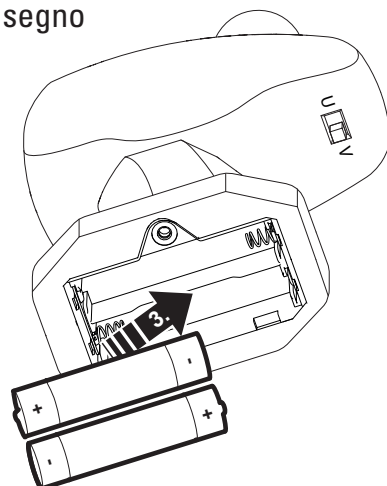
- Questo giocattolo contiene un accumulatore non sostituibile nel treno / nella locomotiva.
- **ATTENZIONE!** Gli accumulatori del treno possono venire ricaricati soltanto in condizione del treno disattivata tramite il cavetto di ricarica USB accluso.
- Le batterie devono venire installate e sostituite esclusivamente da parte di adulti.
- Le batterie non ricaricabili non devono venire ricaricate.
- Qualora per il comando a distanza vengano utilizzate delle batterie ricaricabili, queste devono venire estratte prima della ricarica!
- Le batterie ricaricabili (accumulatori) si caricano solo sotto la sorveglianza di un adulto. Prestate attenzione a questo scopo alle istruzioni di impiego del rispettivo apparato di ricarica..
- Tipi di batterie diseguali oppure batterie nuove ed usate non devono venire impiegate insieme.
- Inserire le batterie con la corretta polarità.
- Rimuovere le batterie scariche dal comando a distanza.
- I contatti non devono venire messi in corto circuito.
- Qualora Voi non utilizzate tale treno per un periodo piuttosto lungo, vogliate rimuovere le batterie dal comando a distanza.
- In caso di batterie che hanno avuto perdite, si prega di indossare dei guanti protettivi per la rimozione delle batterie. Al termine si pulisca il cassetto delle batterie ed i contatti con un panno asciutto.
- Le batterie non sono appropriate nelle mani dei bambini. I bambini potrebbero prenderle in bocca e inghiottirle. Qualora una batteria sia stata inghiottita, deve venire chiamato immediatamente il pronto soccorso medico.
- Per lo smaltimento si veda il punto 12.

### 6.2 Comando a distanza

- 1 Svitare il comparto batterie e sollevarlo

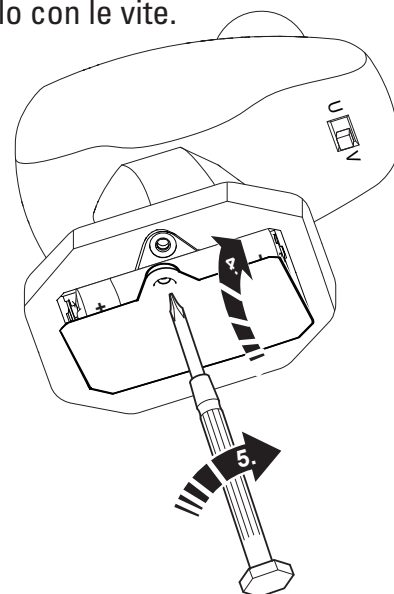


- 2 Introdurre due batterie di tipo AAA/LR 03 in conformità al disegno




- i** Installare o sostituire le batterie solamente a **coppie**, in corrispondenza ai contrassegni!  
Prestare attenzione alla **polarità!**

- 3 Sostituire il coperchio della batteria. Sovrapporre il coperchio del comparto batterie e fissarlo con le vite.

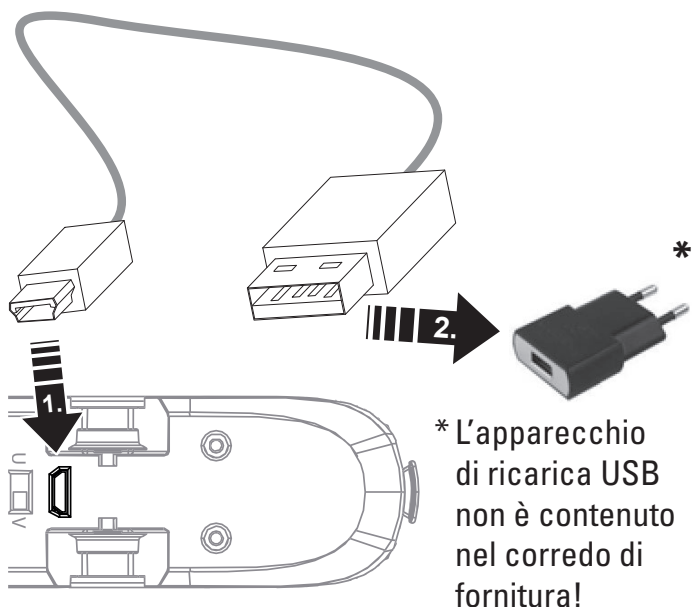


## 6.3 Treno

Prima del primo funzionamento del treno gli accumulatori incorporati devono venire caricati!

- 1 Prima della ricarica ci si deve assicurare del fatto che il treno sia disattivato.
- 2 Innestare la spina Mini-USB del cavetto di ricarica fornito in dotazione nella presa Mini-USB del treno.  
La spina USB del cavetto di ricarica fornito incluso deve venire collegata soltanto ad un apparecchio di ricarica della classe di protezione II (ad es. ad un apparato di ricarica del portatile da palmo), il quale sia provvisto del seguente simbolo: 

Durante il procedimento di ricarica sta accesa la luce rossa nel treno.



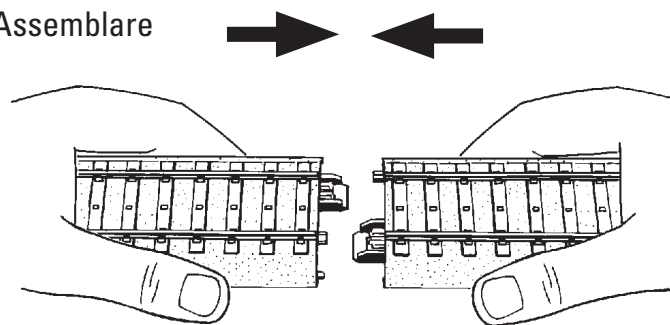
Con l'accluso cavetto il tempo di ricarica ammonta a circa 3 ore.

Il treno è ricaricato quando la luce rossa nel treno si spegne.

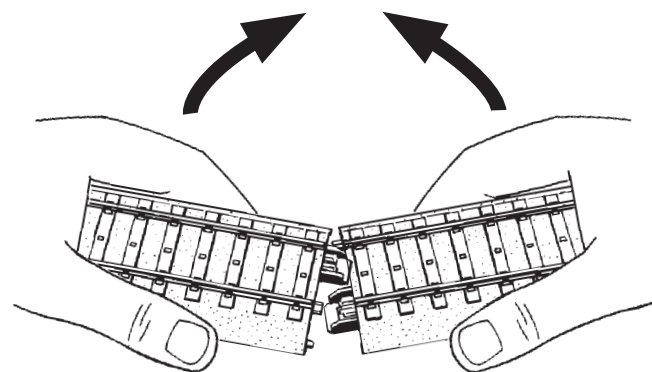
- 3 Dopo che l'accumulatore è stato completamente ricaricato, il cavetto di ricarica deve venire rimosso dal treno e dall'apparato di ricarica.  
Con gli accumulatori pieni il treno può venire fatto marciare per circa 2,5 ore.

## 7. Ferrovie di costruire

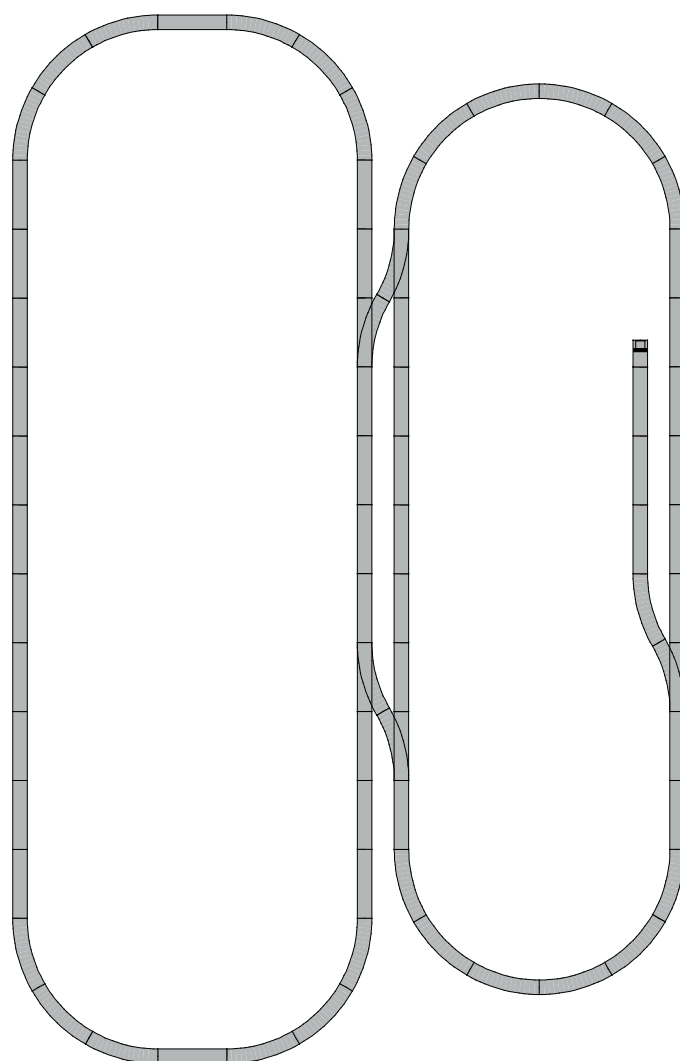
Assemblare



Smontaggio




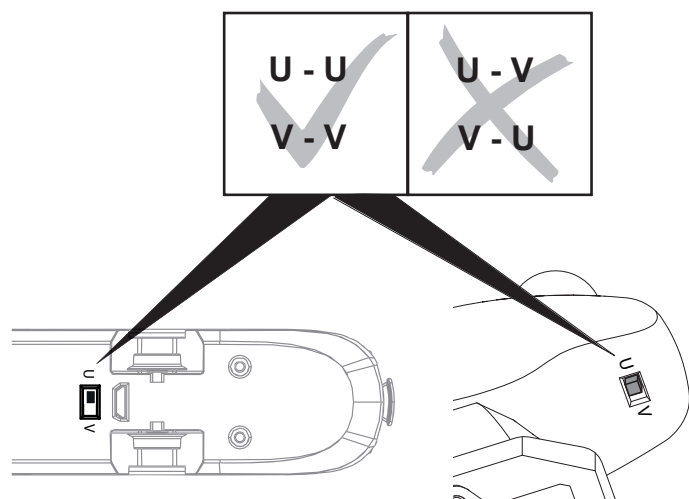
Tracciato



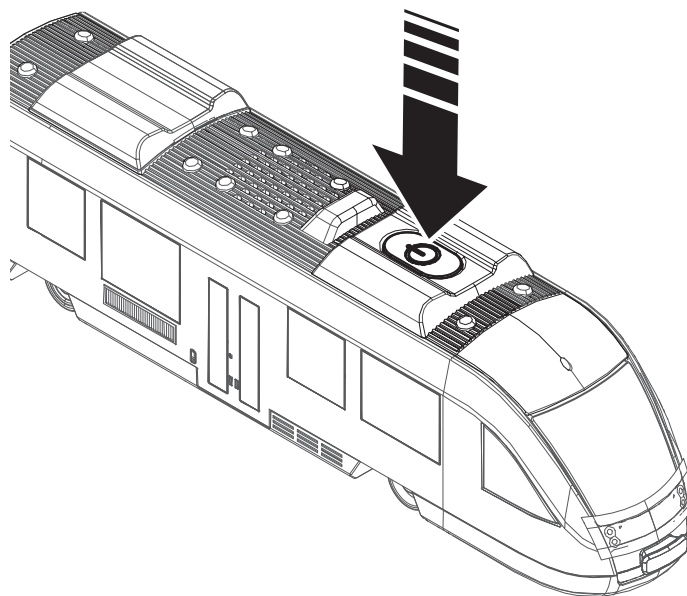
## 8. Immissione in esercizio

### 8.1 Preparativi/accensione del treno

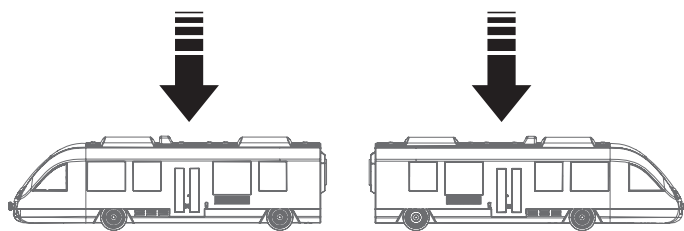
- 1**  Le disposizioni dei commutatori del treno e del comando a distanza devono essere concordanti.



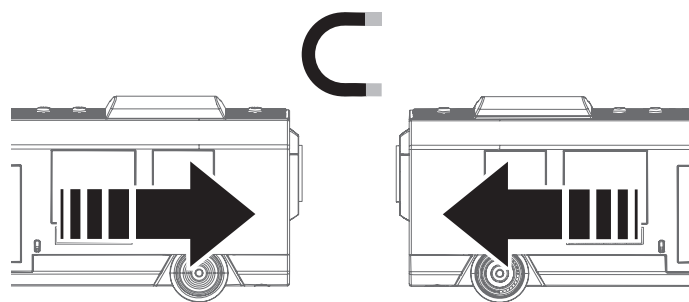
- 4** Attivare il treno, premere 1 volta



- 2** Inserire carrozza motrice e carrozza pilota sui binari oppure collocarle sul pavimento liscio, in piano.

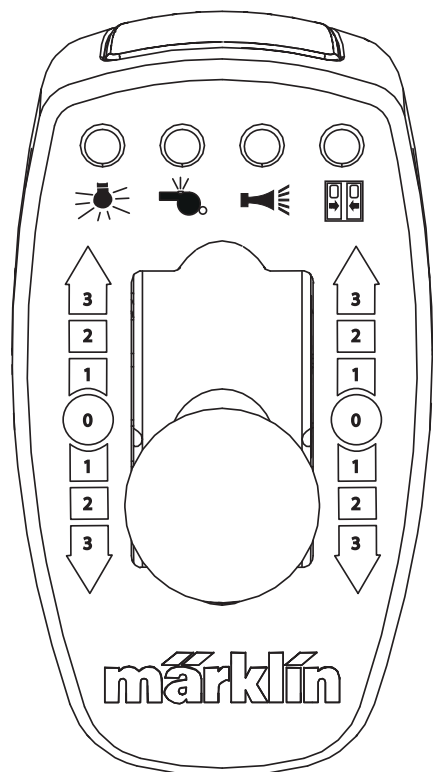


- 3** Accoppiare tra loro le carrozze.







## 8.2 Azionamento del comando a distanza

### 1 Funzione dei tasti



#### Funzioni commutabili

-  Illuminazione di testa (anteriore)
-  Rumore: Fischio di capotreno
-  Rumore: Tromba di segnalazione
-  Rumore: chiusura delle porte

**Attenzione:** le funzionalità sonore possono venire emesse soltanto una dopo l'altra e non contemporaneamente. Soltanto quando una funzione sonora richiamata è completamente passata, può venire emessa una diversa funzione sonora.

### 2 Velocità e direzione di marcia

0: Posizione di fermo

1: lento

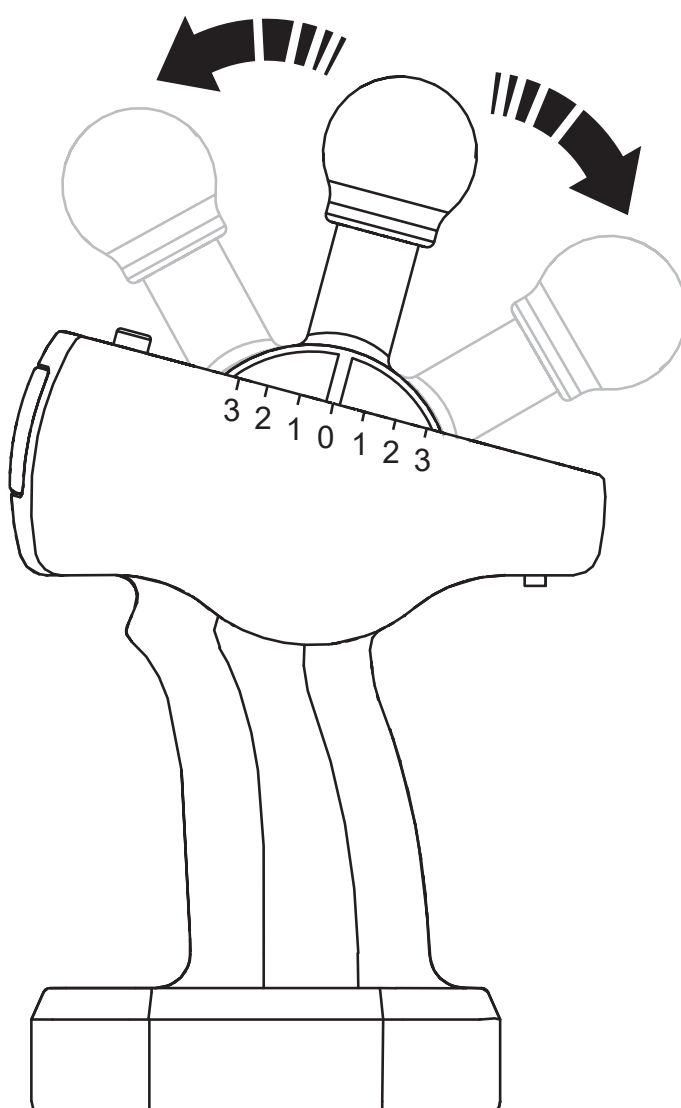
2: media velocità

3: rapido

Marcia in  
avanti (1/2/3)

Posizione di  
fermo (0)

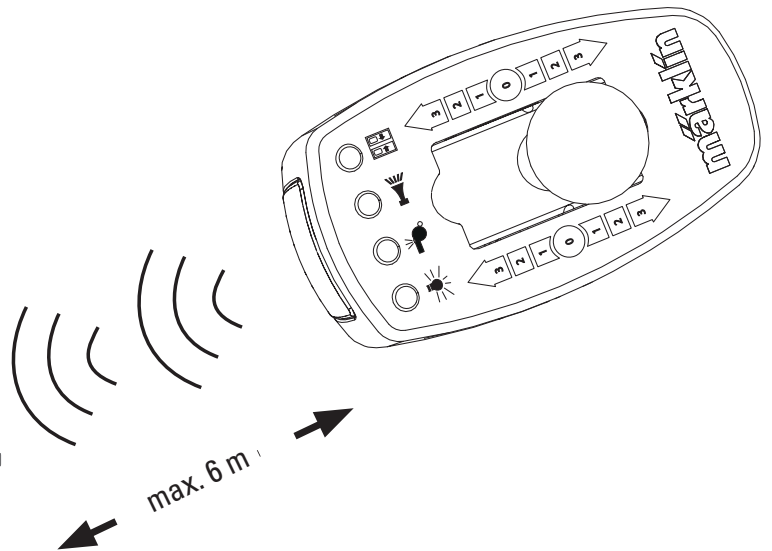
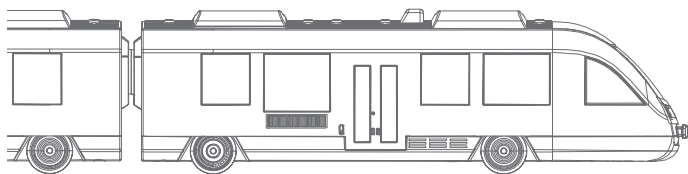
Marcia in-  
dietro (1/2/3)



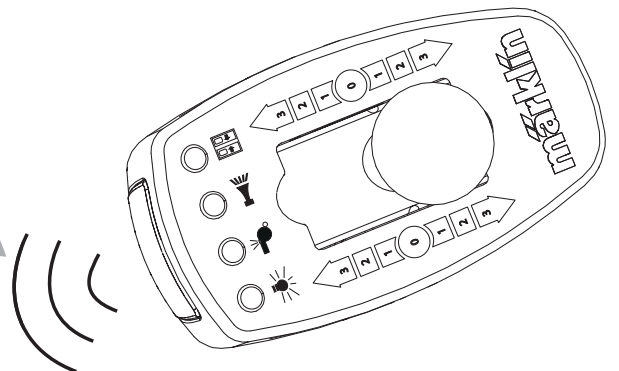
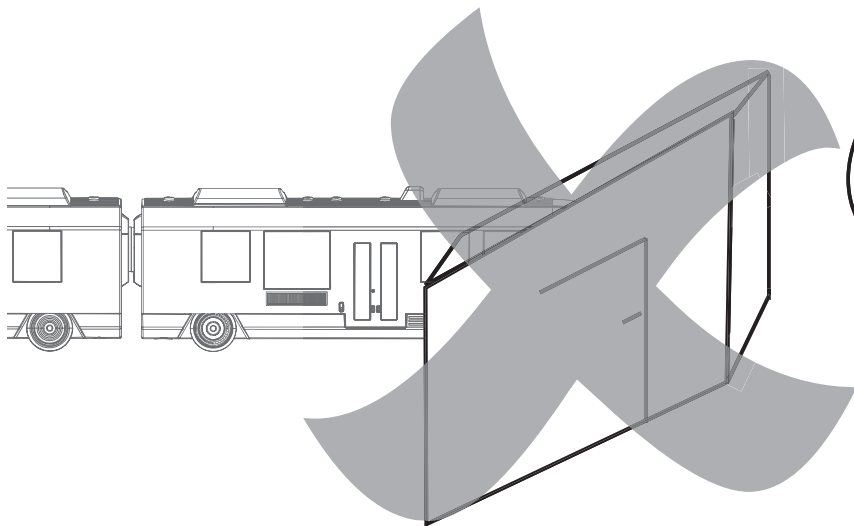


## 9. Avvertenze di funzionamento

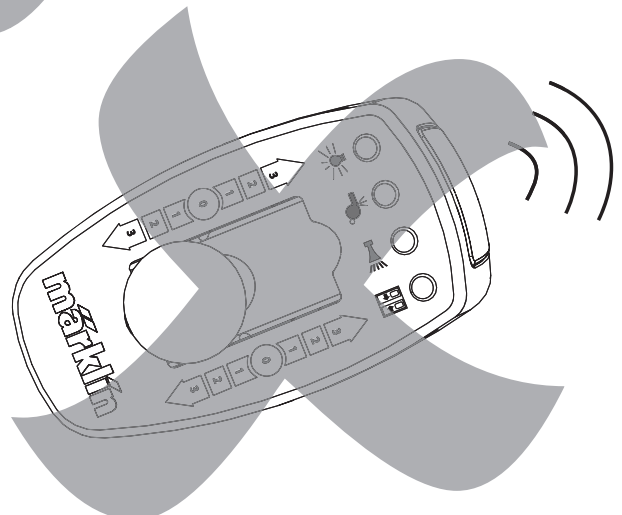
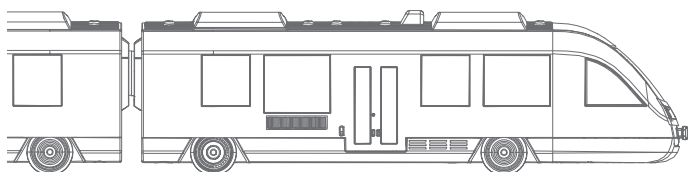
- Durante la Marcia prestate attenzione affinché il comando a distanza sia sempre direzionato verso il prodotto.
- Qualora tale prodotto si allontani all'esterno dell'area di copertura del comando a distanza (circa 6 m), esso continua a marciare, tuttavia non può più venire comandato.
- Dopo 5 minuti senza segnale di marcia dal comando a distanza il treno rimane fermo. Esso può venire nuovamente fatto partire tramite un qualsivoglia segnale di marcia.  
Dopo 10 minuti senza segnale di marcia il treno si disattiva. Per farlo ripartire di nuovo il treno deve anzitutto venire attivato dal commutatore.



- Tra il treno e il comando a distanza non deve trovarsi nessun impedimento.

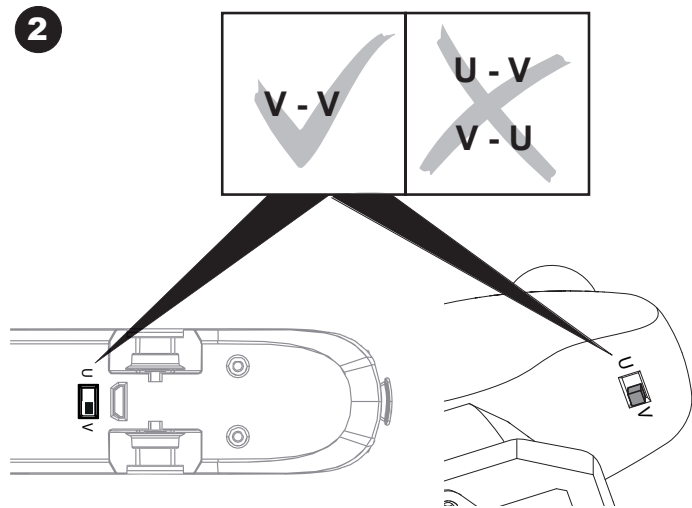
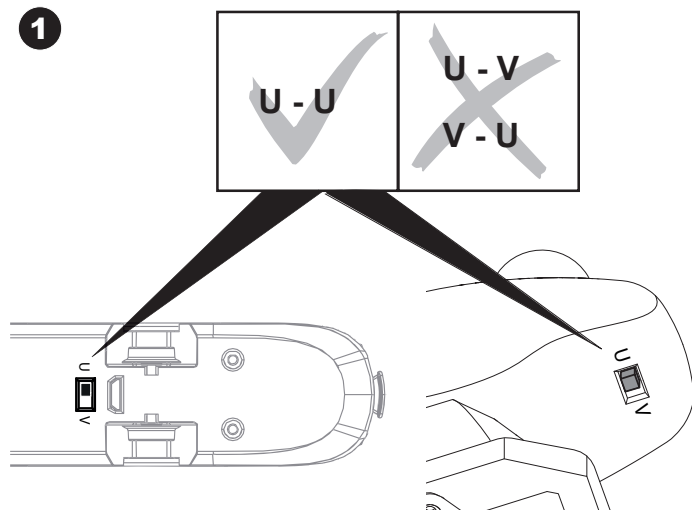


- Non distogliere il comando a distanza dal prodotto.



### 9.1 Funzionamento con 2 treni

Si possono mettere in funzione 2 treni sullo stesso impianto in modo indipendente uno dall'altro. A tale scopo Voi dovete impostare un treno ed il comando a distanza sulla posizione del commutatore U-U (1), il secondo treno ed il comando a distanza su V-V (2). Le disposizioni dei commutatori del treno e del comando a distanza devono essere concordanti.

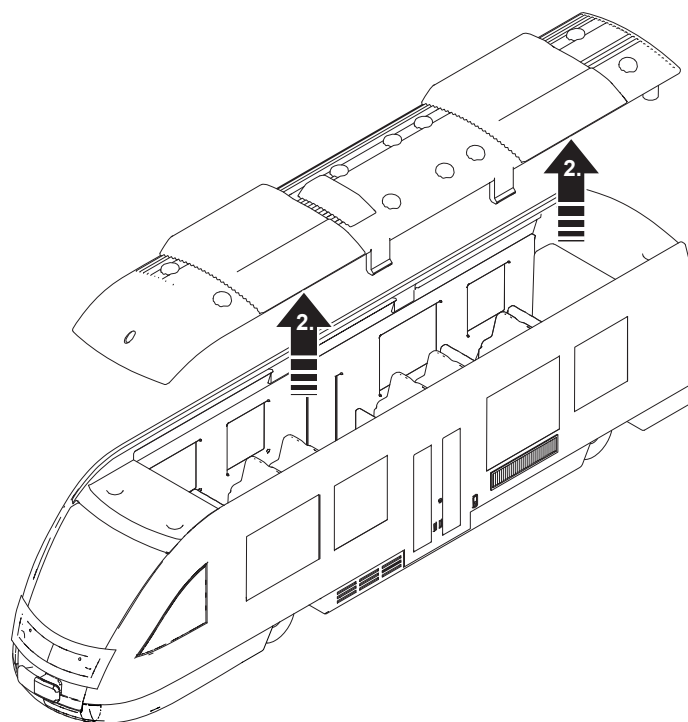
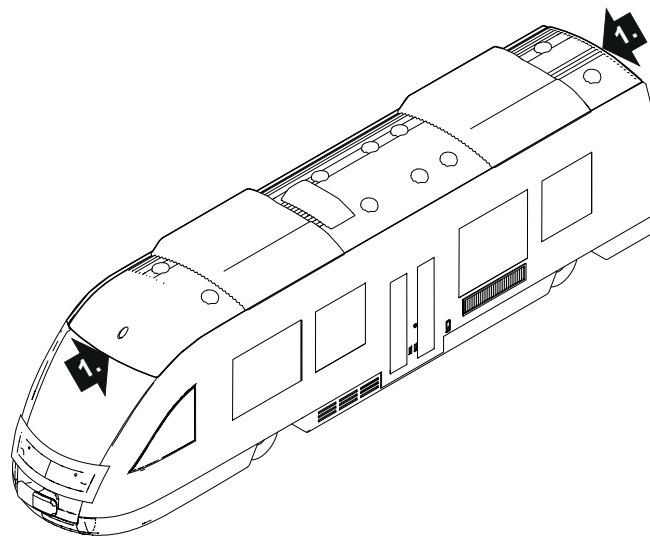


### 9.2 Esercizio con 4 treni

Si possono far funzionare 4 treni uno indipendentemente dall'altro. A tale scopo Voi dovete impostare una coppia di treni ed i comandi a distanza sulle disposizioni del commutatore U-U / V-V, la seconda coppia di treni ed i comandi a distanza su W-W / X-X. Le disposizioni del commutatore del treno e del comando a distanza devono corrispondere tra loro!

### 9.3 Apertura della carrozza pilota

Nel caso della carrozza pilota non motorizzata il tetto può venire rimosso e si possono inserire dei figurini o simili.

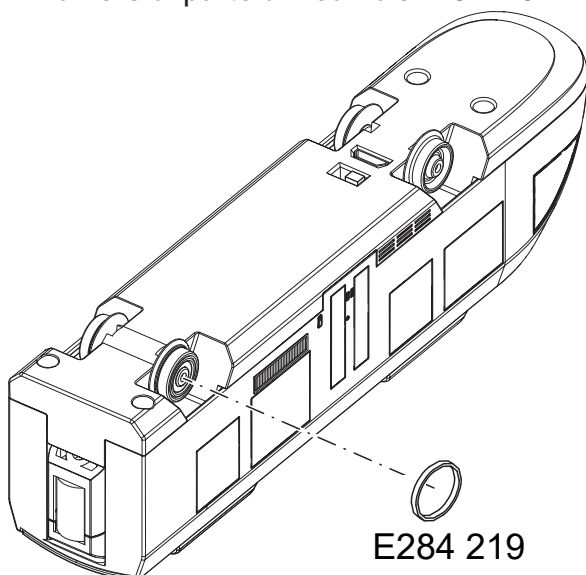


## 10. Difetti nel funzionamento

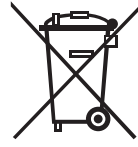
- Se il treno non marcia, vogliate verificare se gli accumulatori del treno sono carichi. Eventualmente ricaricare gli accumulatori del treno. Se gli accumulatori del treno sono carichi e malgrado ciò il treno non reagisce, siete pregati di verificare le batterie del comando a distanza. Eventualmente mettete delle batterie nuove nel comando a distanza.
- Se il treno diventa notevolmente più lento oppure rimane fermo durante il gioco, ricaricare gli accumulatori. Prestate attenzione alla durata automatica di disattivazione! (si veda il Cap. 9)
- Qualora il treno sia guasto, questo non deve più venire utilizzato. Se è danneggiato un altro rotabile, si rimuova questo dal treno e non lo si utilizzi più.
- Se si riduce l'ampiezza di copertura del telecomando, devono essere rinnovate le batterie del telecomando.

## 11. Pulizia e manutenzione

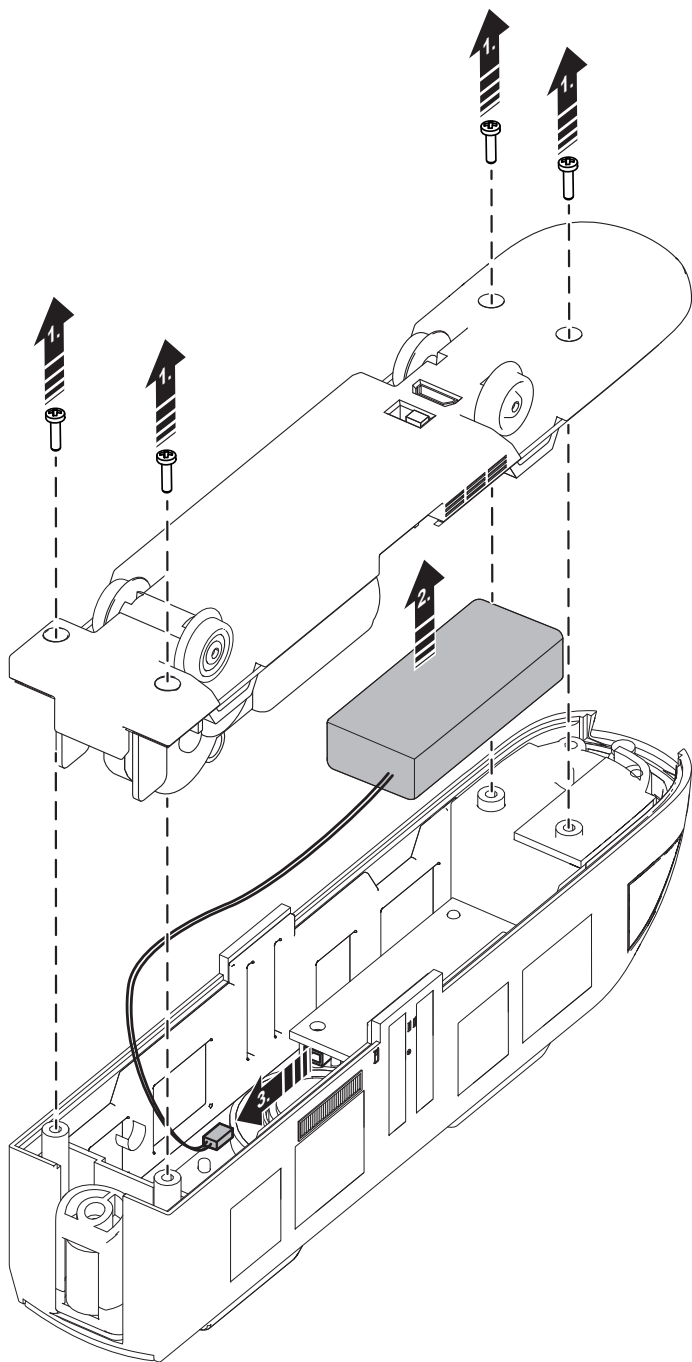
- Vogliate controllare su sugli assi si trovano capelli oppure sporcizia ed eliminate dagli assi questi contaminanti se necessario con l'aiuto di una pinzetta.
- Il treno può venire pulito con un panno asciutto esente da lanugine.
- In caso di non utilizzo, ricaricare l'accumulatore al più tardi dopo 6 mesi, per evitare una scarica profonda. Le scariche profonde danneggiano l'accumulatore, fanno diminuire la potenza ed abbreviano la durata possibile di marcia del rotabile.
- In caso di bisogno le cerchiature di aderenza sull'asse motore possono venire rinnovate. La cerchiatura di aderenza è disponibile sotto il numero di parte di ricambio E284 219.



## 12. Smaltimento



**Avvertenze per la protezione ambientale:** I prodotti che sono contraddistinti con il bidone della spazzatura cancellato alla fine della loro durata di vita non possono venire eliminati mediante i normali rifiuti domestici, bensì devono essere conferiti ad un apposito punto di raccolta per il riciclaggio di apparecchi elettrici ed elettronici. Il simbolo su tale prodotto, le istruzioni di impiego oppure la confezione dà avviso riguardo a ciò. I materiali costituenti sono riutilizzabili in conformità al loro contrassegno. Aiutaci a proteggere l'ambiente e a salvaguardare le risorse consegnando questo dispositivo a titolo gratuito presso i punti di raccolta/rivenditori competenti. L'organizzazione responsabile dello smaltimento dei rifiuti o il rivenditore specializzato risponderanno a qualsiasi domanda. L'accumulatore agli ioni di litio incorporato in modo fisso deve venire smontato prima dello smaltimento del prodotto e smaltito presso il punto di raccolta per le batterie. L'apertura del mantello e la rimozione dell'accumulatore dovrebbe comunque venire eseguita soltanto da parte di adulti.



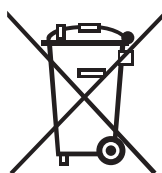
### 13. Simboli e significato



Indica la conformità a tutti i fondamentali requisiti di sicurezza e di sanità. (EU/UK)



Unità di alimentazione separata



#### **Le batterie non fanno parte dei rifiuti domestici!**

Ciascun consumatore nella CE è obbligato per legge a conferire le batterie presso un apposito punto di raccolta del suo municipio oppure dal negoziante.

Le batterie vengono in tal modo inviate ad uno smaltimento rispettoso dell'ambiente. Le batterie che contengono materiali dannosi sono contraddistinte tramite questo simbolo e mediante simboli chimici (Cd = cadmio, Hg = mercurio, Pb = piombo).

Per maggiori informazioni:



[www.maerklin.com/en/imprint.html](http://www.maerklin.com/en/imprint.html)

## 1. Användningsområde









Denna produkt är en modelljärnväg i skala H0 (skala 1:87), avsedd för barn över 3 års ålder. Det batteridrivna tåget kan köras på modelljärnvägar som består av Märklins C-skenor (se innehållsförteckningen).

- De medföljandeskenorna är inte avsedda för körning med transformator/digitalkörsenhet.
- Tåget kan ej köras på golv med någon form av mattor.
- Tåget kan köras på ett slätt och rent underlag, på my worlds plasträls eller på vanliga H0 C-skenor.

## 2. Säkerhetsanvisningar

- Produkten får endast användas inomhus i slutna rum.
- Modellen får inte utsättas för direkt solljus, häftiga temperaturväxlingar eller hög luftfuktighet.
- **WARNING!** Ej lämplig för barn under 3 år. Funktionsbetingade vassa kanter och spetsar. Kvävningensrisk på grund av smådelar som kann lossna. Felaktig användning av nätenheten kan leda till elöverslag och fysisk skada.
- **WARNING!** Igångvarande tåg får aldrig hållas nära eller i kontakt med ansikte eller hår.
- **WARNING!** Om någon del av tåget skadas, så ska den skadade tågdelen tas ur trafik och ej användas mer.
- **WARNING!** Denna produkt innehåller magneter i kopplen. Att svälja en eller flera magneter kan under vissa omständigheter leda till döden. Skulle en eller flera magneter sväljas måste läkare genast uppsökas.
- Medföljande UB-kabel får ej böjas/bockas och måste regelbundet kontrolleras så att inga skador på kabel, stickkontakter och andra delar uppstått. Vid skador på leksak eller kabel får leksaken inte användas förrän skadan/skadorna är reparerade.
- Denna leksak får endast användas tillsammans med en nätenhet avsedd för leksaker. Nätenheten måste vara märkt med symbolen  eller . (Utgång: DC 5 V / USB 2A)
- Nätenheten är ingen leksak.
- Inbyggda LED (lysdioder) motsvarar laser-klass 1 enligt Ennorm 60825-1.

## 3. Tågsatsen innehåller:

- Tåg bestående av 2 delar
- 1 fjärrstyrning U/V
- 2 batterier typ AAA/LR 03 1,5V
- Bruksanvisning    
- Bruksanvisning    

För samman de bägge tågen:

- 25 böjda skenor
- 40 Raka skenor 180 mm
- 3 Vänstra valdeltagandet
- 2 Rätt valdeltagandet
- 1 Spårslut med en buffert
- 1 Laddningskabel (USB/Mini-USB)
- 4 Slirskydd
- Reklambroschyr

## 4. Tekniska data

- Tågets körspänning: ackumulatorer (laddningsbara via bifogad laddningskabel)
- Fjärrstyrningens körspänning: 2 x 1,5 V DC
- Batterityp: 2 x 1,5V Micro, AAA, LR 03
- Spårvidd: H0 (skala 1:87)

## 5. Innan tåget används för första gången

- Förbered fjärrstyrning och tåg enligt kapitel 6.2 och 6.3.
- **Om tåget körs utanför fjärrstyrningens räckvidd (ca. 6 m) kommer det att fortsätta köra utan att längre kunna styras eller kontrolleras.**
- Max 2 tåg kan köras samtidigt.
- Om någon annan apparat som använder samma frekvens körs eller nyttjas inom tågets räckvidd kan störningar uppstå.

## 6. Beredningar

### 6.1 Hur man hanterar batterier:

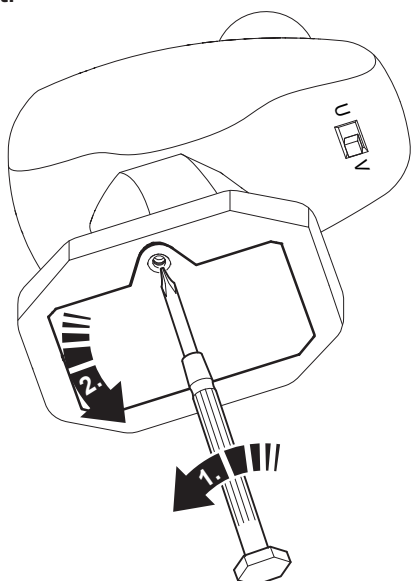
**OBS! Information beträffande batterier och återuppladdningsbara el-ackumulatorer.**

- Denna leksak innehåller ett icke utbytbar elbatteri i tåget/loket.
- **WARNING!** Tågets laddningsbara batterier kan laddas endast när tåget är avstängt. Laddning får endast göras med den bifogade USB-laddningskabeln.
- Batterier får endast hanteras, monteras och bytas ut av vuxna personer.

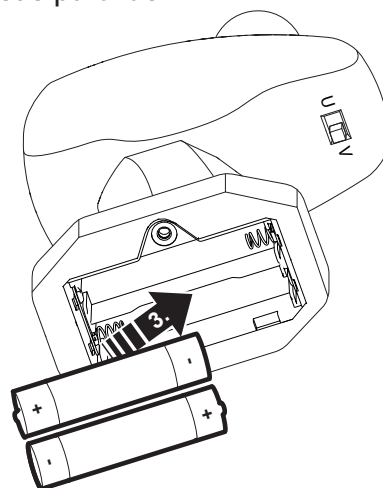
- Icke återuppladdningsbara batterier får aldrig någonsin återuppladdas.
- Om laddningsbara batterier används i tågets fjärrstyrningsenhet, så måste batterierna tas ur fjärrstyrningsenheten innan de laddas!
- Laddningsbara batterier (ackumulatorer) får endast laddas under uppsikt av en vuxen person. Följ alltid batteriladdarens bruksanvisning.
- Batterier av olika typer samt nya och begagnade batterier får aldrig blandas samman eller användas tillsammans.
- Se till att batterierna alltid monteras med polariteten vänd åt rätt håll.
- Tomma/urladdade batterier skall tas ut ur fjärrstyrningen.
- Anslutningar och kontakter får aldrig kortslutas.
- Skall tåget ställas undan och inte användas på en längre tid, så måste man ta ur fjärrstyrningens batterier.
- Använd skyddshandskar när gamla batterier avlägsnas. Använd en torr trasa och rengör batterifacket och kontakterna..
- Batterier skall aldrig hanteras av barn. Barn kan stoppa batterierna i munnen och svälja dem. Om ett batteri sväljs måste man omedelbart söka läkarhjälp.
- Omhändertagande som avfall.

## 6.2 Fjärrstyrning

- 1 Öppna batterifacket genom att skruva loss locket.

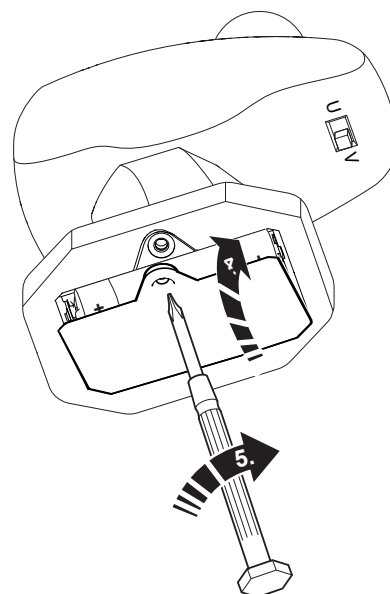


- 2 Två batterier typ AAA/LR 03 skall sättas i, så som visas på bilden.



- i** Batterierna får endast sättas i eller bytas ut **parvis**, se markeringarna! Observera **polariteten**!

- 3 Sätt tillbaka batterifackets lock. Sätt tillbaka batterifackets skruva fast det.



## 6.3 Tåget

Innan tåget körs för första gången måste de inbyggda batterierna laddas!

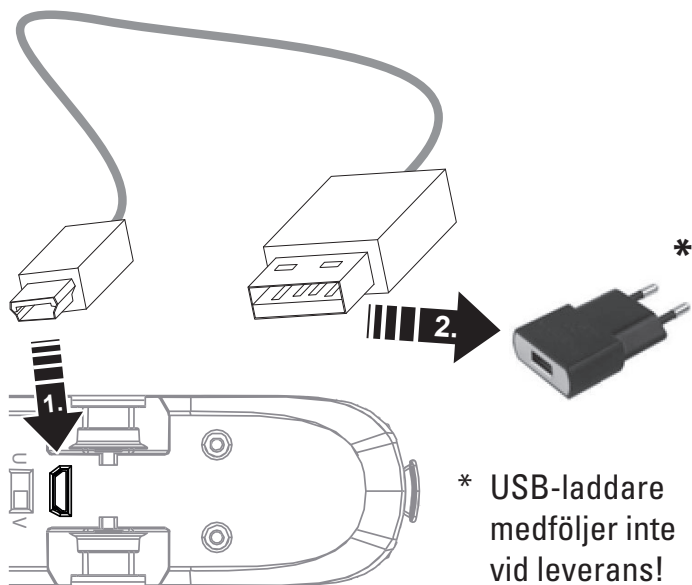
- 1 Innan laddning av batterierna påbörjas måste man kontrollera att tåget är helt avstängt.

- 2** Den medföljande laddningskabelns Mini-USB-stickkontakt skall stickas in i tågets Mini-USB-kontaktingång.

USB-kontaktarna tillhörande den medföljande laddningskabeln får endast anslutas till en laddare med skyddsklass II (t.ex. laddare till mobiltelefon), märkt med följande symbol:



Under pågående laddning av batterierna lyser tågets röda lyktor.



Laddning med hjälp av den medföljande kabeln tar ca 3 timmar.

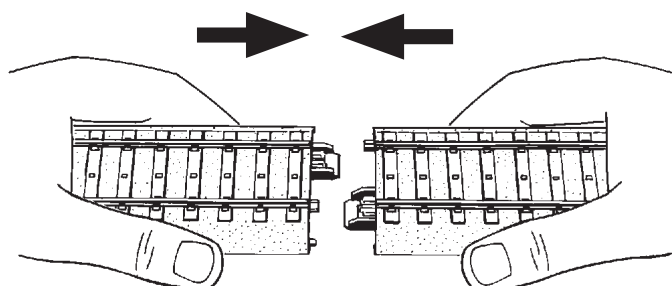
Laddningen är klar när tågets röda lyktor slocknar.

- 3** Efter att batteriet/ackumulatören är fullständigt laddad måste laddarens kabel avlägsnas från tågets och laddaren.

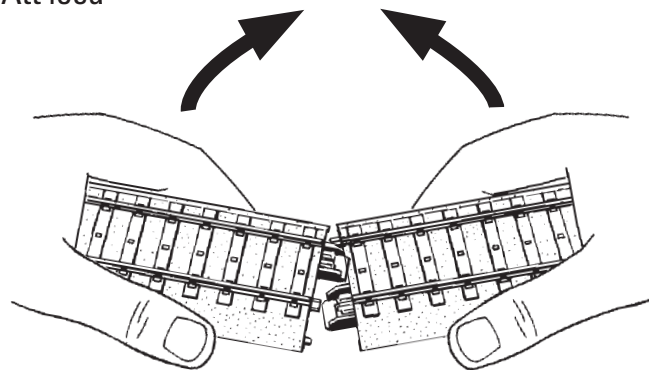
Med fulladdade batterier kan tåg köras i ca 2,5 timmar.

## 7. Järnvägar för att bygga

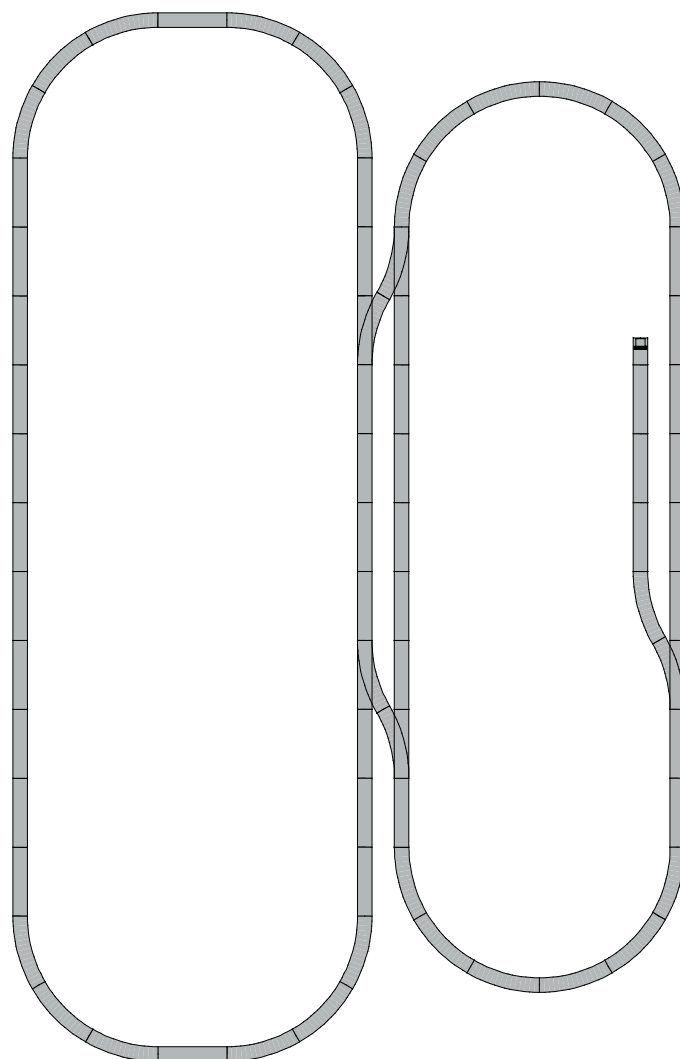
Tillsammans



Att lösa




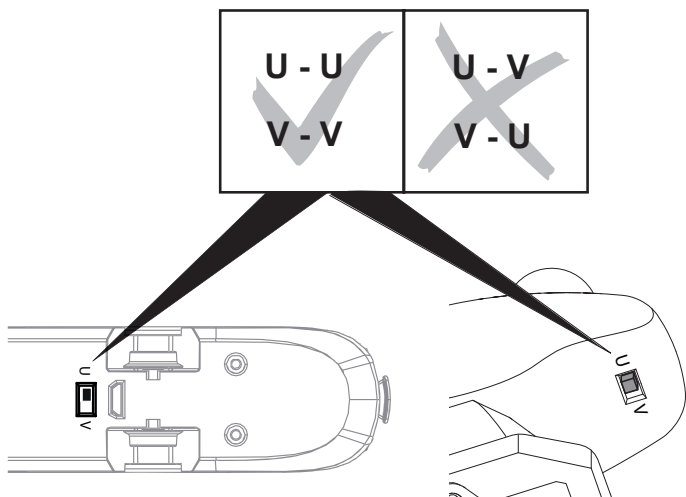
Spåra image



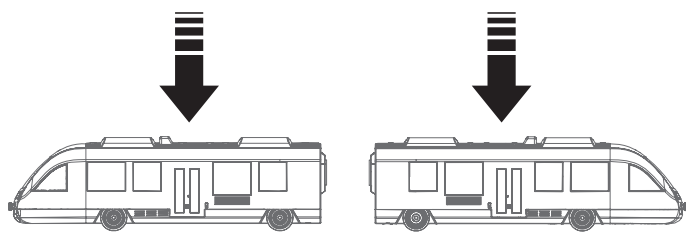
## 8. Tåg tas i drift

### 8.1 Förberedelse/inkoppling av tåget

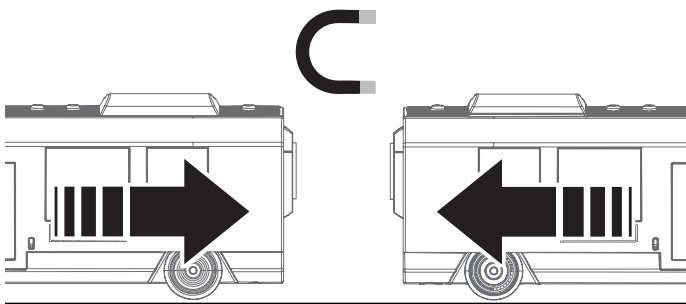
- 1**  Inställningen av tågets och fjärrstyrningens reglage/kontrollpakar måste vara identiska.



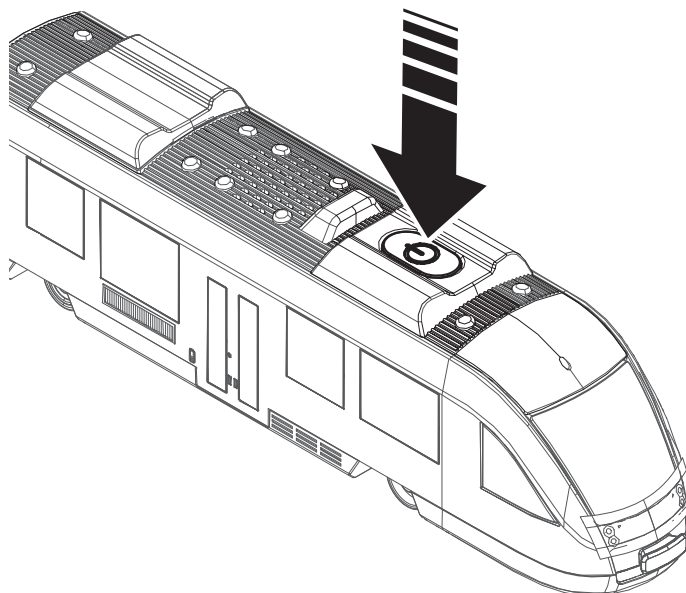
- 2** Motorvagn och manörevagn placeras på rälsen eller direkt på ett slätt och jämnt golv.



- 3** Sammankoppling av vagnarna.



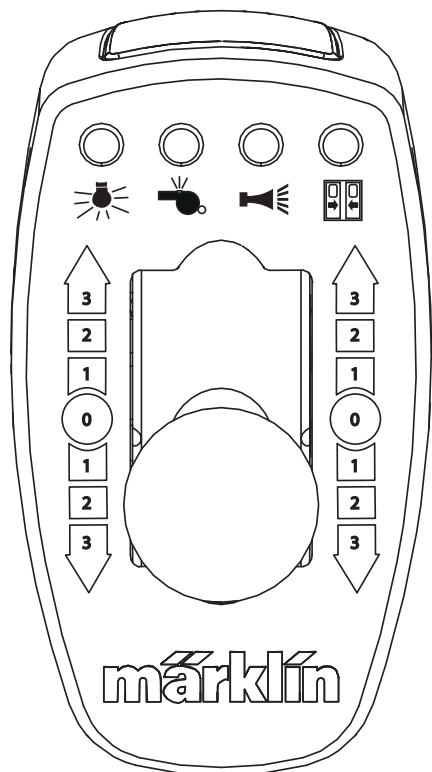
- 4** Starta tåget, 1x tryckning









## 8.2 Användning av fjärrkontrollen

### 1 Knapparnas funktion



#### Ställbara funktioner

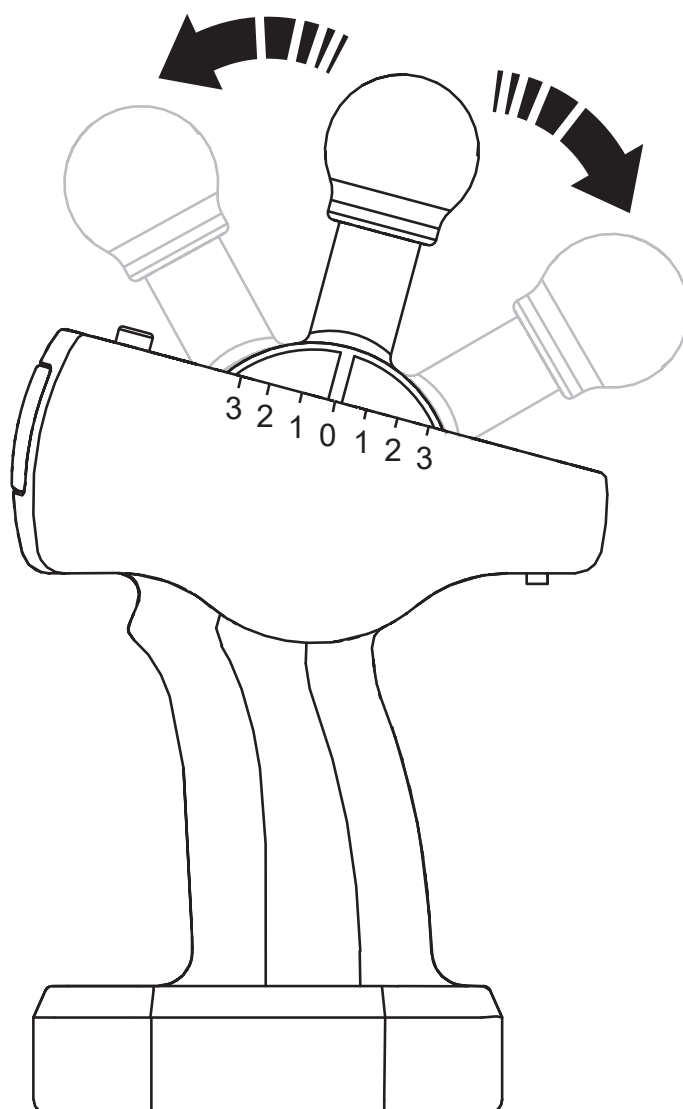
-  Frontstrålkastare
-  Ljud: Konduktörvissla
-  Ljud: Signalhorn
-  Ljud: Dörrar stängs

**Observera:** Ljudeffekterna kan bara utlösas en i taget, inte flera ljudeffekter samtidigt. Först efter att en utlöst ljudeffekt är fullständigt uppspelad kan en annan ljudeffekt aktiveras.

### 2 Hastighet och körriktning

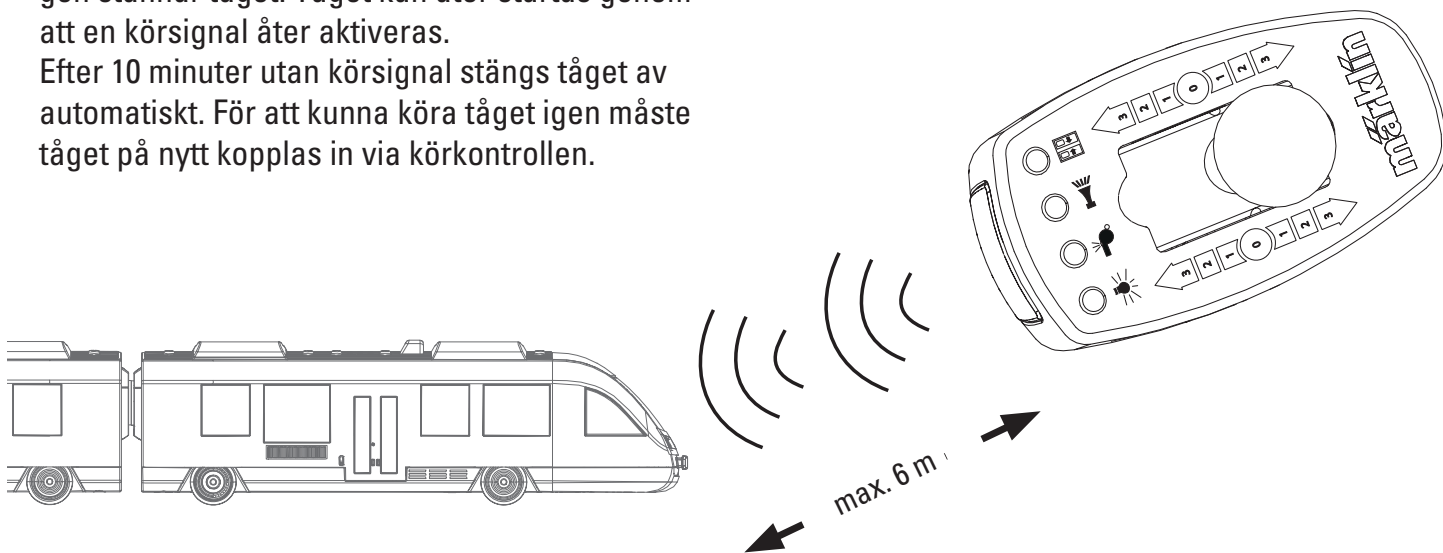
- 0: Stopp-läge
- 1: Långsam fart
- 2: Mellanfart
- 3: Hög hastighet

Hastighet framåt (1/2/3)      Stopp-läge (0)      Hastighet bakåt (1/2/3)

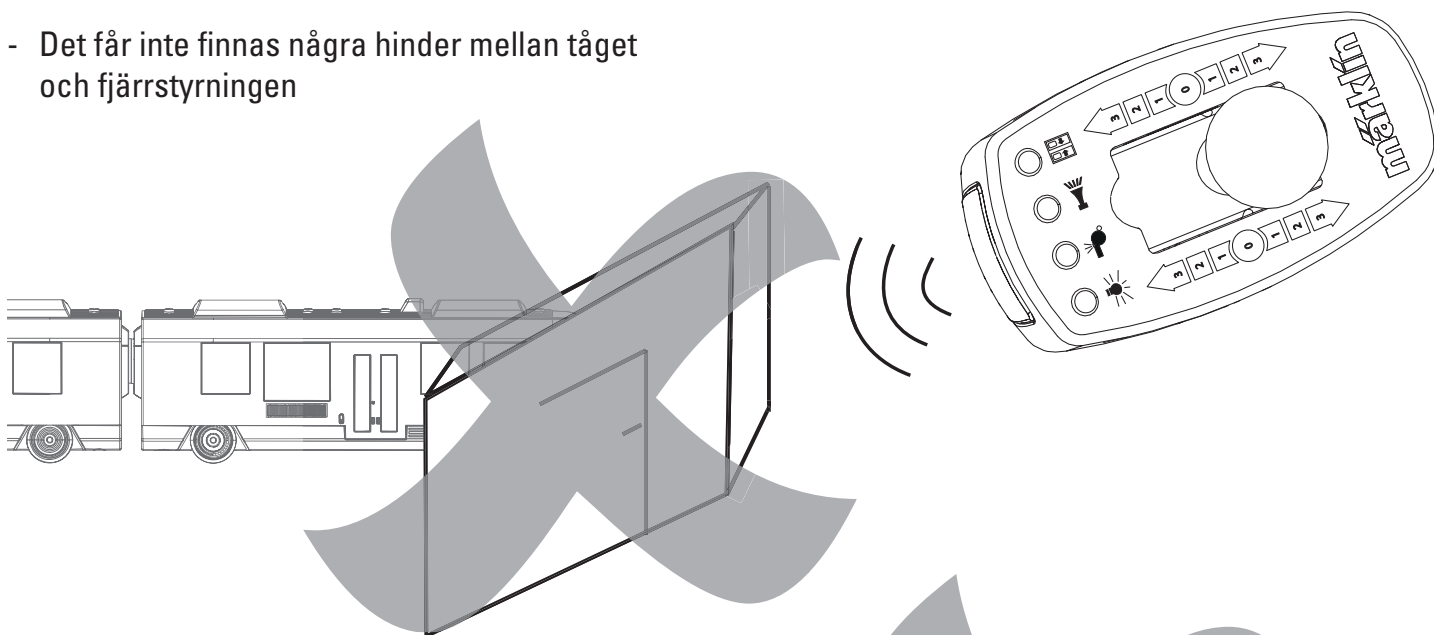


## 9. Anvisningar om tågets drift

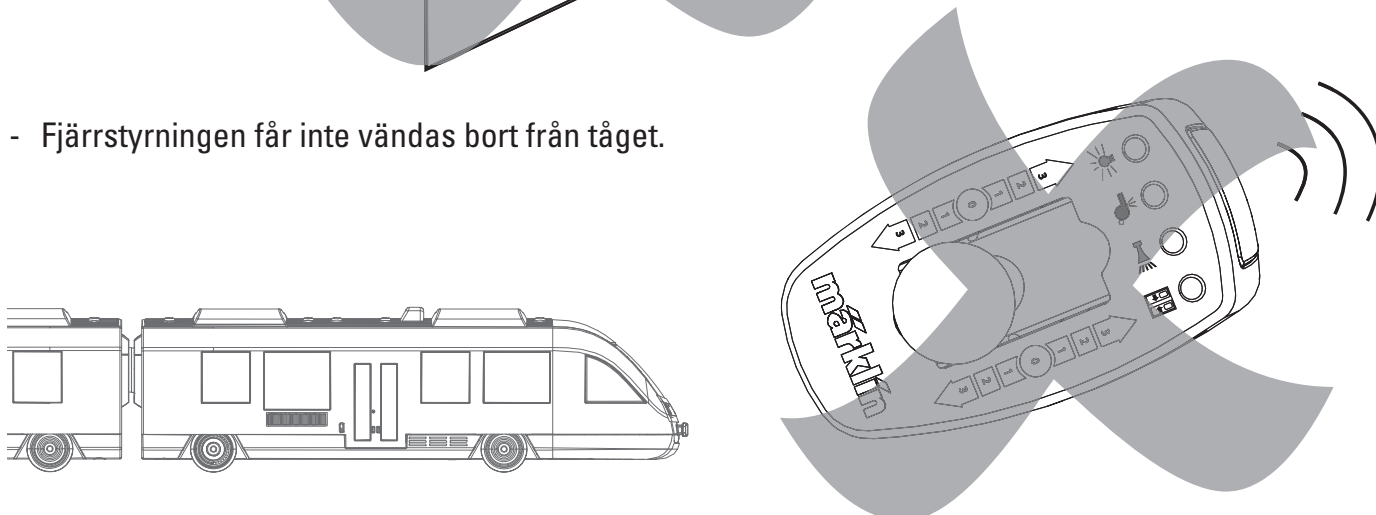
- Vid körning: Se till att körkontrollen alltid är riktad mot tåg.
- Om tåget/produkten avlägsnas utom räckhåll för körkontrollen (ca. 6 m), så kör tåget vidare, men kan då inte längre styras eller kontrolleras.
- Efter 5 minuter utan körsignal från fjärrstyrningen stannar tåget. Tåget kan åter startas genom att en körsignal åter aktiveras.  
Efter 10 minuter utan körsignal stängs tåget av automatiskt. För att kunna köra tåget igen måste tåget på nytt kopplas in via körkontrollen.



- Det får inte finnas några hinder mellan tåget och fjärrstyrningen



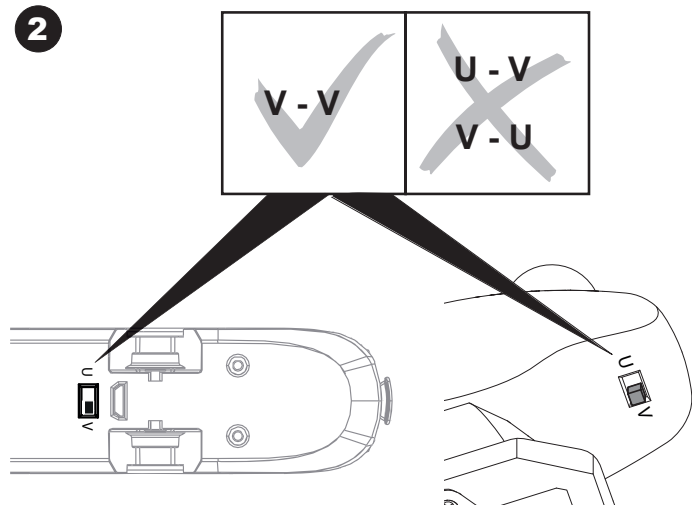
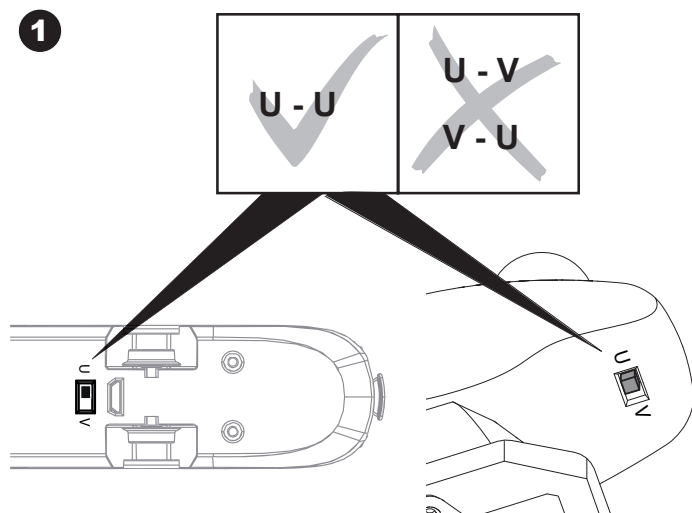
- Fjärrstyrningen får inte vändas bort från tåget.



### 9.1 Körning med 2 tåg

Man kan köra med 2 tåg på samma anläggning, helt oberoende av varandra.

Då måste man på ett tåg och på fjärrstyrningen ställa om reglagen till läge U-U (1) - och på det andra tåget och den andra fjärrstyrningen ställer man in reglagen på V-V (2). Reglagen på tåget och fjärrstyrningen måste vara identiska.

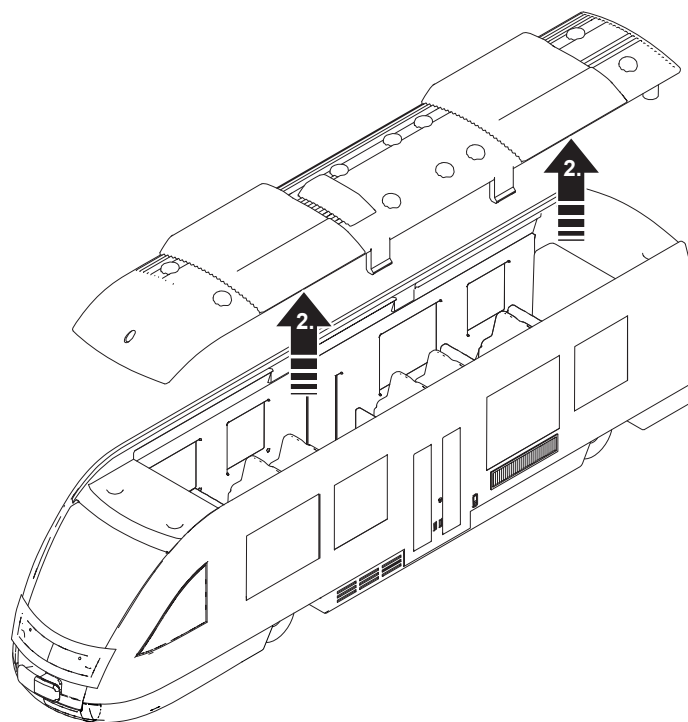
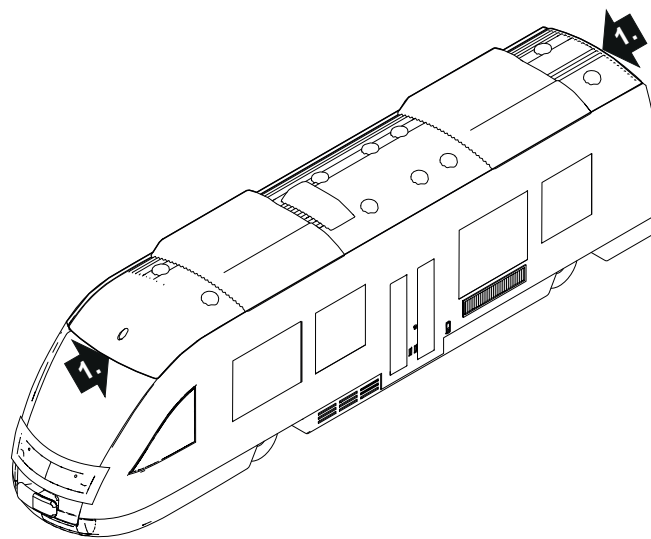


### 9.2 Körning med 4 tåg

Man kan köra med 4 tåg samtidigt, oberoende av varandra. För att kunna göra detta måste följande göras: Ställ in 2 av tågen och den trådlösa körkontrollen på U-U / V-V. Ställ därefter in de 2 andra tågen samt den trådlösa körkontrollen på W-W / X-X. OBS! Tågens och den trådlösa körkontrollens inställningar måste vara identiska!

### 9.3 Hur manövernagnen öppnas

Den icke motoriserade manövernagnens tak kan tas loss och modellfigurer eller annat kan sättas in i vagnen.

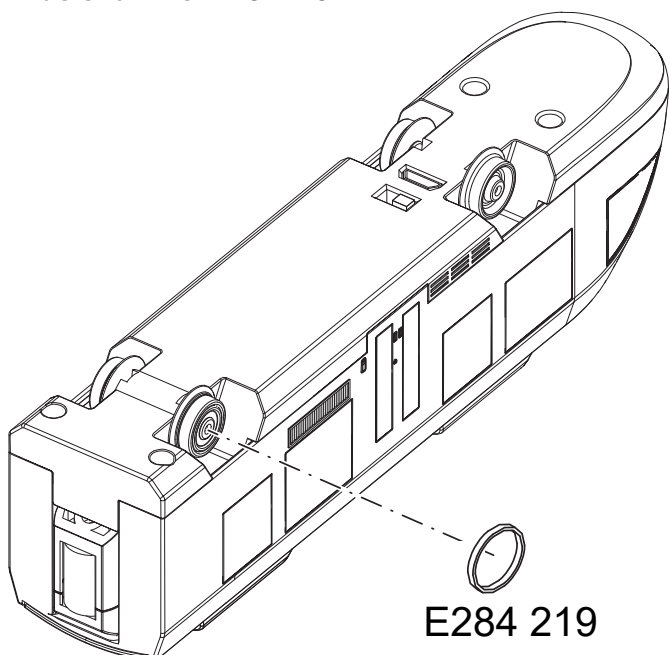


## 10. Funktionsstörningar

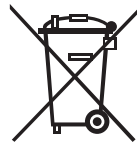
- Om tåget inte fungerar, kontrollera om tågets batterier är laddade. Om så ej är fallet laddar man tågets batterier. Om tågets batterier är laddade och tåget ändå inte fungerar, så kontrollerar man fjärrstyrningens batterier. Fungerar inte tåget ändå så byter man ut fjärrstyrningens batterier.
- Om tåget börjar gå långsammare eller blir stående under körningen skall batterierna laddas. Beakta urkopplingen av tåget under laddningen! (se kapitel 9 ovan).
- Är tåget skadat får det inte längre användas. Har något annat tåg skadats så måste även det tas ur drift och ej användas igen.
- Om loket är skadat skall det ej användas mer och batterierna avlägsnas. Skulle någon annan tågdel av tåget skadas skall den skadade tågdelens avlägsnas från tåget och ej användas mer.

## 11. Rengöring och underhåll

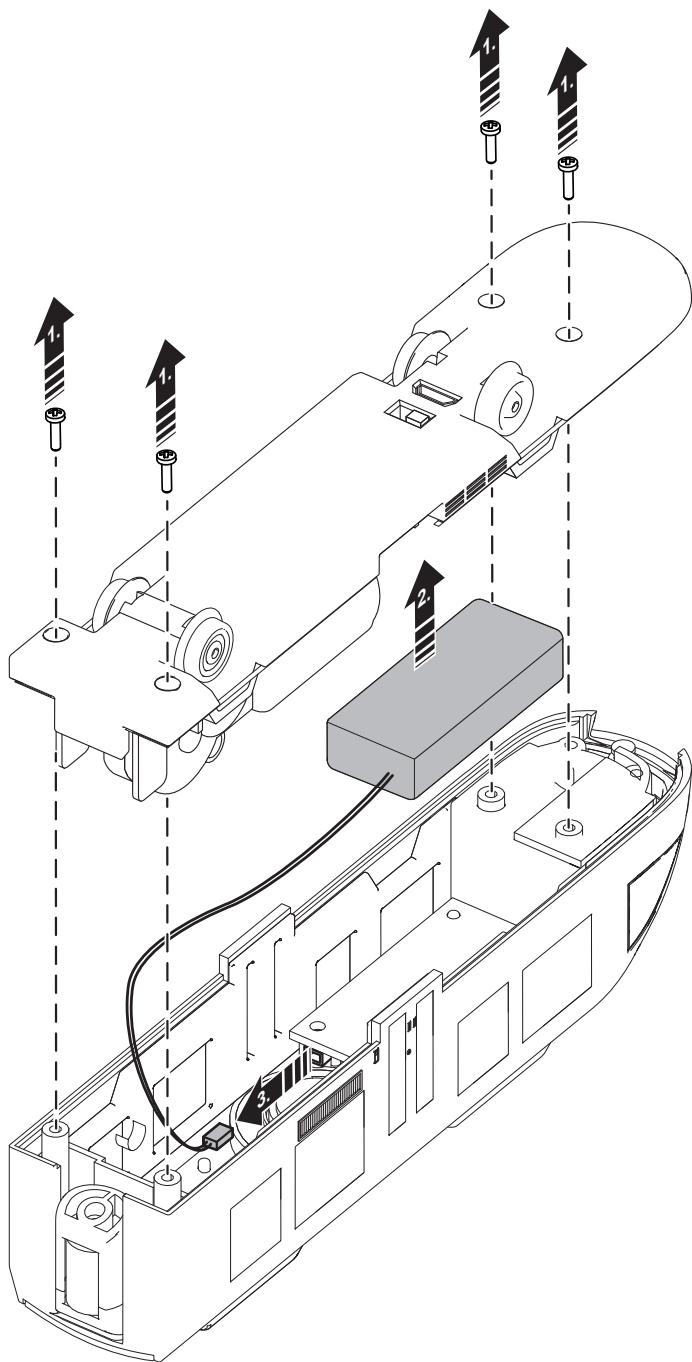
- Var god kontrollera att inte hårstrån eller smuts fastnar på tågets hjulaxlar. Avlägsna hårstrån och smuts från hjulaxlarna med hjälp av en pincett.
- Tåget kan torkas rent med en torr, luddfri duk.
- Ackumulatören måste återladdas senast inom 6 månader, för att undvika att ackumulatören töms helt. Total tömning skadar ackumulatören/batteriet, minskar dess effekt och förkortar fordonets körtid.
- Vid behov kan slirskydden på lokets drivhjul bytas mot nya. Slirskydd finns att tillgå, reservdelsnummer E284 219.



## 12. Hantering som avfall



**Beträffande miljöskydd:** För alla produkter som markerats med symbolen "överstruken soptunna" gäller följande: När produkten är slutförbrukad får den inte slängas i hushållsavfallet, utan måste lämnas in till av kommunen anvisat ställe för återvinning av elektrisk och elektronisk apparatur. Symbolen "överstruken soptunna" kan återfinnas på produkten, på bruksanvisningen eller på förpackningen. Materialet i produkter med denna märkning är återvinningsbart. Hjälpt oss att skydda miljön och spara resurser genom att lämna in denna enhet på relevanta insamlingsställen/återförsäljare utan kostnad. Organisationen som ansvarar för avfallshanteringen eller din återförsäljare svarar på alla eventuella frågor. Det permanent inbyggda litium-jon-batteriet måste demonteras före destruktion för sopsortering och deponeras på återvinningsstation för batterier. Kåpan och batteribehållaren får endast öppnas av en vuxen person.



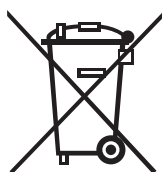
### 13. Symboler och vad de betyder



Visar produkternas alla egenskaper ur säkerhets-synpunkt och alla hälsorisker vid användandet. (EU/UK)



Separat elförsörjningsenhet



**Batterier hör inte hemma bland hushållssoporna!** Alla konsumenter inom EU är enligt lag förpliktigade att lämna in förbrukade batterier till därför anvisad återvinningsstation

eller att återlämna dem till inköpsstället. Batterierna omhändertas då på ett miljövänligt och säkert sätt. Batterier som innehåller miljöfarliga ämnen är markerade med symbolen "överstruken soptunna" och är även märkta med symboler för de kemiska ämnen som ingår i batterierna (Cd = kadmium, Hg = kvicksilver, Pb = bly).

Mer information:

[www.maerklin.com/en/imprint.html](http://www.maerklin.com/en/imprint.html)

## 1. Hensigtsmæssig anvendelse

Dette produkt er en modeljernbane til børn fra 3 år på sporvidden H0 (målestok 1:87). Det batteridrevne tog kan benyttes på modelbaneanlæg, som er udstyret med Märklin C-spor (se pakkens indhold).

- De ledsagende spor er designet til drift med Transformator / digitale drev enhed ikke er egnet.
- Produktet kan ikke benyttes på gulvtæppe.
- Toget kan bruges på glatte og rene overflader, på myworld plastikskinner, samt på H0 C-skiner.

## 2. Sikkerhedsanvisninger

- Produktet må kun anvendes indendørs.
- Udsæt ikke produktet for direkte sollys, stærke temperaturudsving eller høj luftfugtighed.
- **BEMÆRK!** Ikke egnet til børn under 3 år. Funktionsbetingede skarpe kanter og spidse punkter. Fare for kvælning ved smådele, som kan knække af og sluges. Misbrug af strømforsyningen kan forårsage elektrisk stød.
- **BEMÆRK!** Hold ikke det tændte produkt op i ansigtet eller håret.
- **BEMÆRK!** Skulle der opstå en skade på et af togets led, må det beskadigede led ikke anvendes mere.
- **BEMÆRK!** Dette produkt indeholder magneter i koblingen. Det kan under bestemte omstændigheder medføre døden at sluge en eller flere magneter. Søg i givet fald omgående lægehjælp.
- Medfølgende USB-opladekabel må ikke bøjes og skal regelmæssigt efterses for beskadigelser på kabel, stik og andre dele. I tilfælde af skader, må legetøjet ikke bruges, før skaden er repareret.
- Legetøjet må kun anvendes med en omformer til legetøj og tilsluttes enheder med symbolerne  eller . (Udgang: DC 5V / USB 2A)
- Strømforsyningen er ikke noget legetøj.
- De indbyggede lysdioder svarer til laserklasse 1 i henhold til normen EN 60825-1.





## 3. Leverancens omfang:

Tog i 2 dele

1 fjernstyring U/V

2 batterier type AAA/LR 03 1,5V

Brugsanvisning    

Brugsanvisning    

For begge tog tilsammen:

25 buede spor

40 lige spor 180 mm

3 sporskifte venstre

2 sporskifte højre

1 track end med en buffer

1 opladningskabel (USB/Mini-USB)

4 Trækdæk

Reklamefolder

## 4. Tekniske data

- Strømforsyning tog: batteri (genopladeligt ved hjælp af medfølgende opladningskabel)
- Strømforsyning fjernstyring: 2 x 1,5 V DC
- Batteritype: 2 x 1,5V Micro, AAA, LR 03
- Sporvidde H0 (målestok 1:87)

## 5. Når toget bruges for første gang

- Forbered fjernstyring og tog som beskrevet i kap. 6.2 og 6.3.
- **Kommer toget udenfor fjernbetjeningens rækkevidde, (ca. 6 m) kører det videre, men kan dog ikke længere styres.**
- Der kan maksimalt benyttes to tog parallelt.
- Hvis der benyttes et andet produkt med samme frekvens indenfor togets rækkevidde, vil der kunne forekomme forstyrrelser.

## 6. Forberedelser:

### 6.1 Råd om håndtering af batterier:

#### Råd om batterier og genopladelige akkus

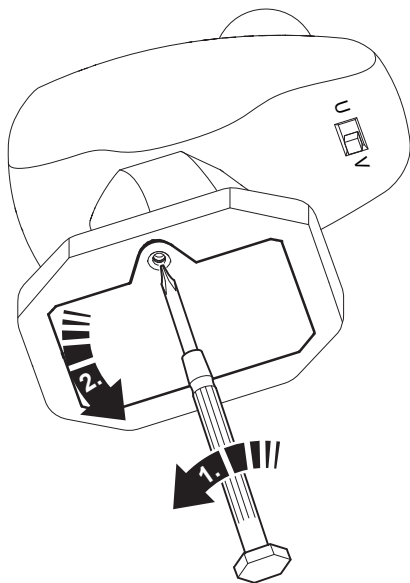
- Dette legetøj indeholder et ikke-udskifteligt batteri i toget/i lokomotivet.
- **BEMÆRK!** Togets batteri kan kun oplades, når toget er slået fra, ved hjælp af vedlagte USB-opladningskabel.
- Batterier bør udelukkende isættes og skiftes af voksne.
- Ikke genopladelige batterier må ikke genoplades.
- Hvis der bruges genopladelige batterier til fjernstyringen, skal disse fjernes inden opladning!
- Oplad kun opladelige batterier (akkus) under voksnes tilsyn. Vær i den forbindelse opmærksom!

som på brugsanvisningen til det pågældende ladeapparat.

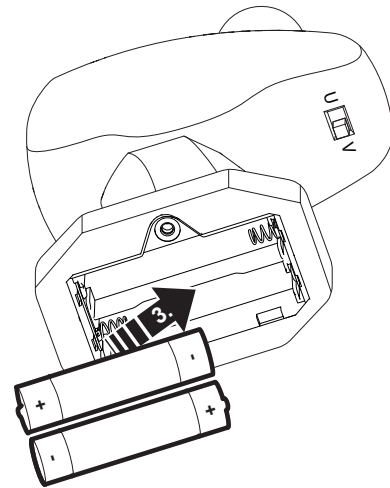
- Forskellige batterityper eller nye og brugte batterier må ikke anvendes sammen.
- Sæt batterierne i med polerne den rigtige vej.
- Tomme batterier skal tages ud af fjernstyringen.
- Kontakter må ikke kortsluttes.
- Hvis toget ikke bliver brugt i længere tid, skal batterierne tages ud af fjernstyringen.
- Hvis batterierne er løbet du, tag da beskyttelseshandsker på, når du skal fjerne batterierne. Rengør derefter batteridåsen og kontakterne med en tør klud.
- Batterier hører ikke hjemme i hænderne på børn. Børn kan tænkes at putte batterierne i munden og sluge dem. Hvis nogen er kommet til at sluge et batteri, kræves der omgående lægehjælp.
- Bortskafning se punkt 12.

## 6.2 Fjernstyring

- 1 Skru batteridåsen op og løft låget af

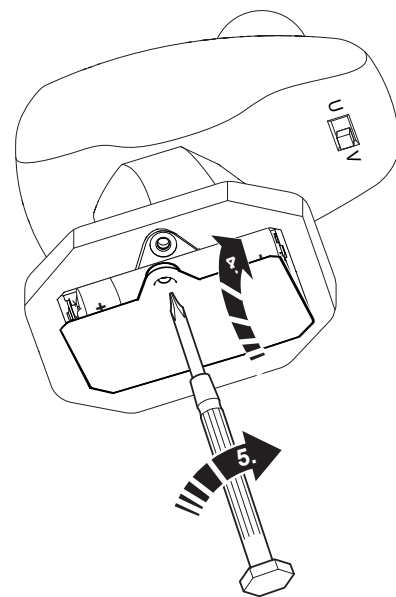


- 2 Læg to batterier af type AAA/LR 03 i som vist på tegningen



**i** Isæt eller udskift kun batterierne **parvis**, jfr. markeringerne! **Vær** opmærksom på at **polerne** vender **rigtigt!**


- 3 Læg batteridåsens låg på.  
Skrue batteridåsen fast.



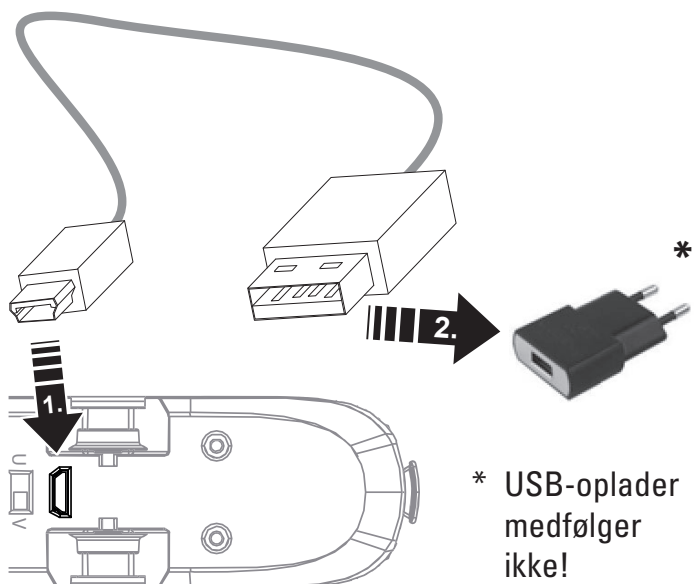
## 6.3 Tog

Det integrerede batteri skal lades op inden første brug af toget!

- 1 Kontrollér, at toget er slukket inden batteriet oplades.

- 2** Sæt Mini-USB-stikket på medfølgende opladningskabel i togets mini-USB-port. USB-stikket på det medfølgende opladerkabel må kun tilsluttes en oplader af beskyttelsesklasse II (f. eks. oplader til mobiltelefon), som er forsynet med følgende symbol: 

Den røde lampe på toget lyser under opladning.



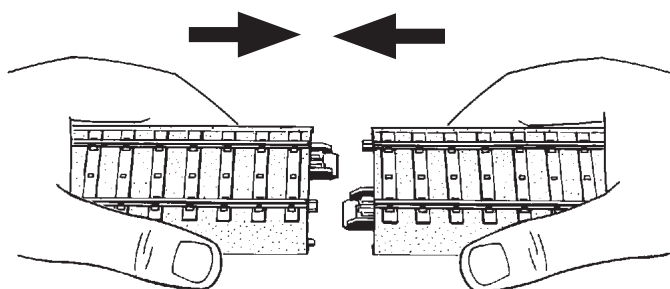
Opladningstiden med medfølgende kabel er ca. 3 timer.

Toget er ladet op, når den røde lampe på toget slukker.

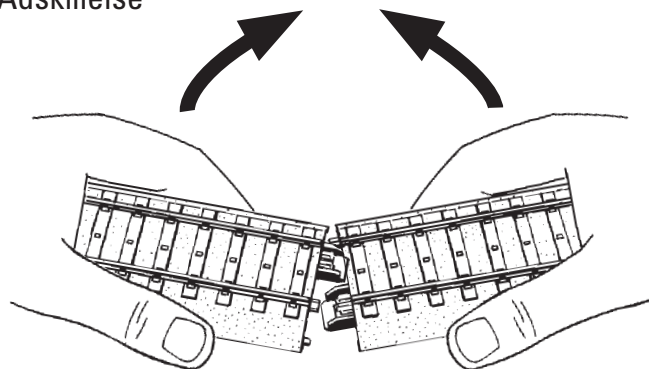
- 3** Efter fuld opladning af batteriet, skal opladerkablet tages ud af toget og opladeren. Med fuldt opladet batteri kan toget køre i ca. 2,5 timer.

## 7. Opbygning af sporet

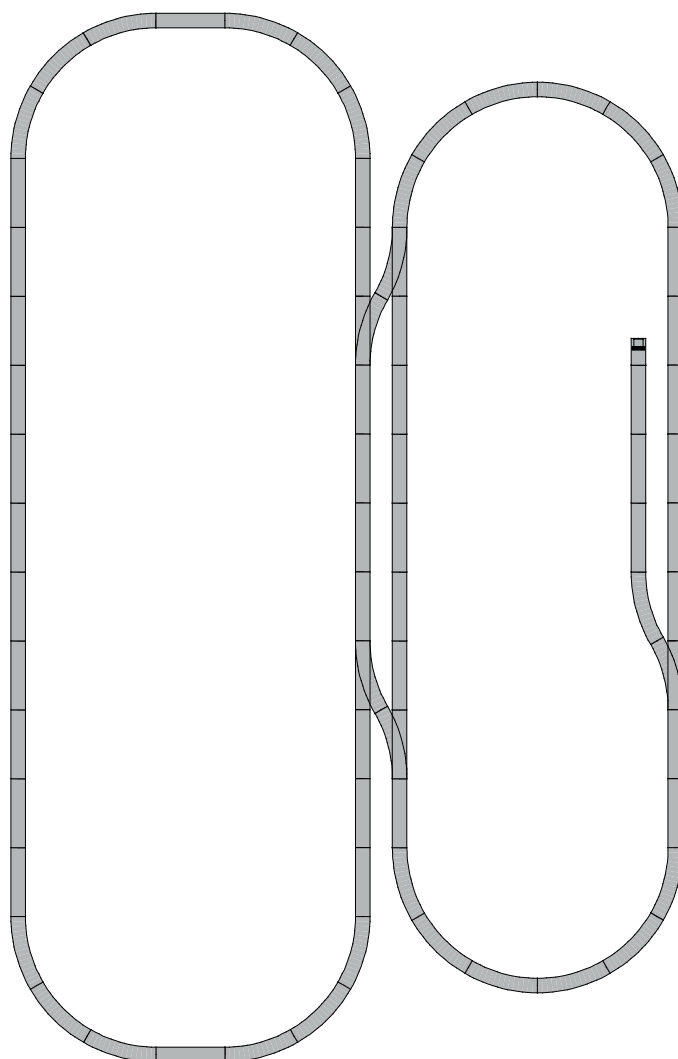
Sammensætning



Adskillelse




Spor layout

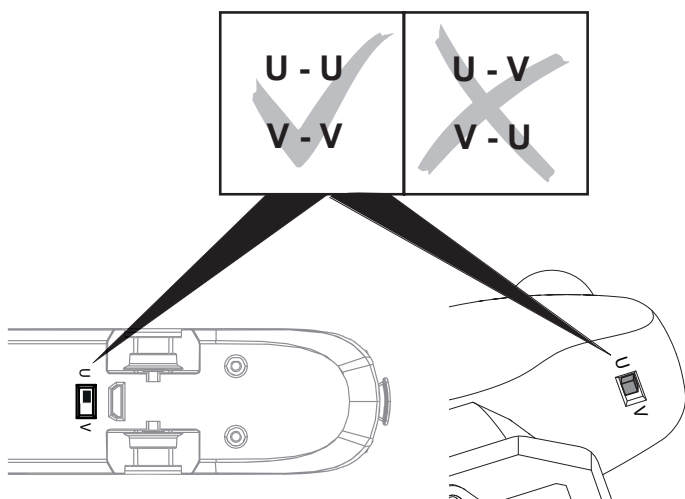




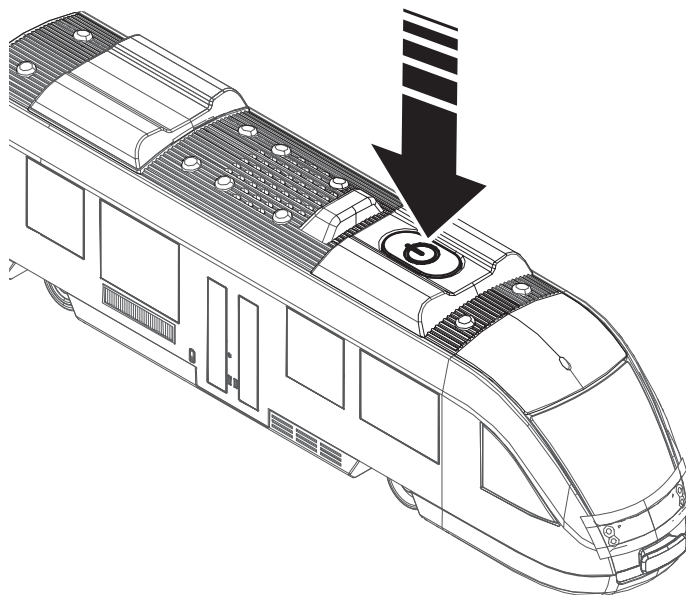
## 8. Toget tages i brug

### 8.1 Forberede/tænde for toget

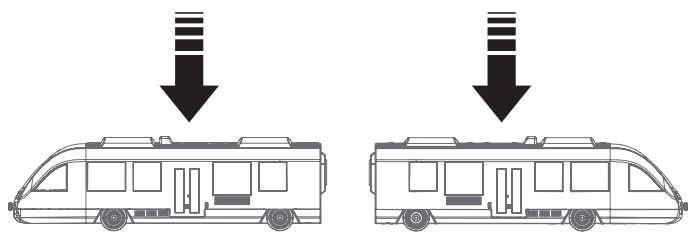
- 1**  Togets og fjernstyringens indstillinger skal stemme overens.



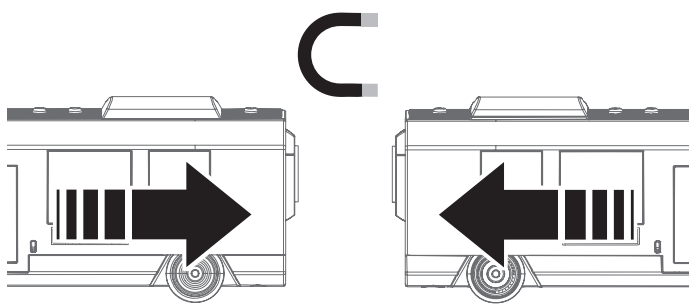
- 4** Tænd for toget, 1 x tryk



- 2** Stil motor- og styrevogn på skinnerne eller på et glat og jævnt gulv.

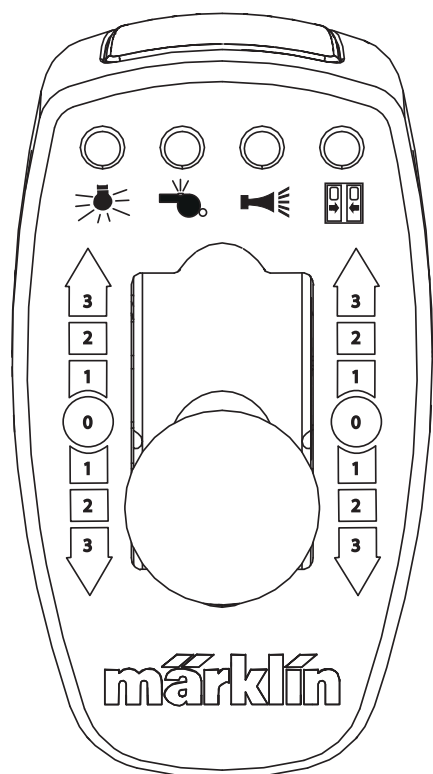


- 3** Kobl vognene sammen.



## 8.2 Betjening af fjernstyring


### 1 Tastefunktion



Skift mellem funktioner

 Forlygte

 Lyd: Billetkontrollørfløjt

 Lyd: Signalhorn

 Lyd: Lukning af døre

**Bemærk:** Lydfunktioner kan kun udløses efter hinanden, ikke samtidigt. Først når den aktiverede lydfunktion er helt færdig, er det muligt at aktivere en anden lydfunktion.

### 2 Hastighed og kørselsretning

0: Stop-position

1: langsomt

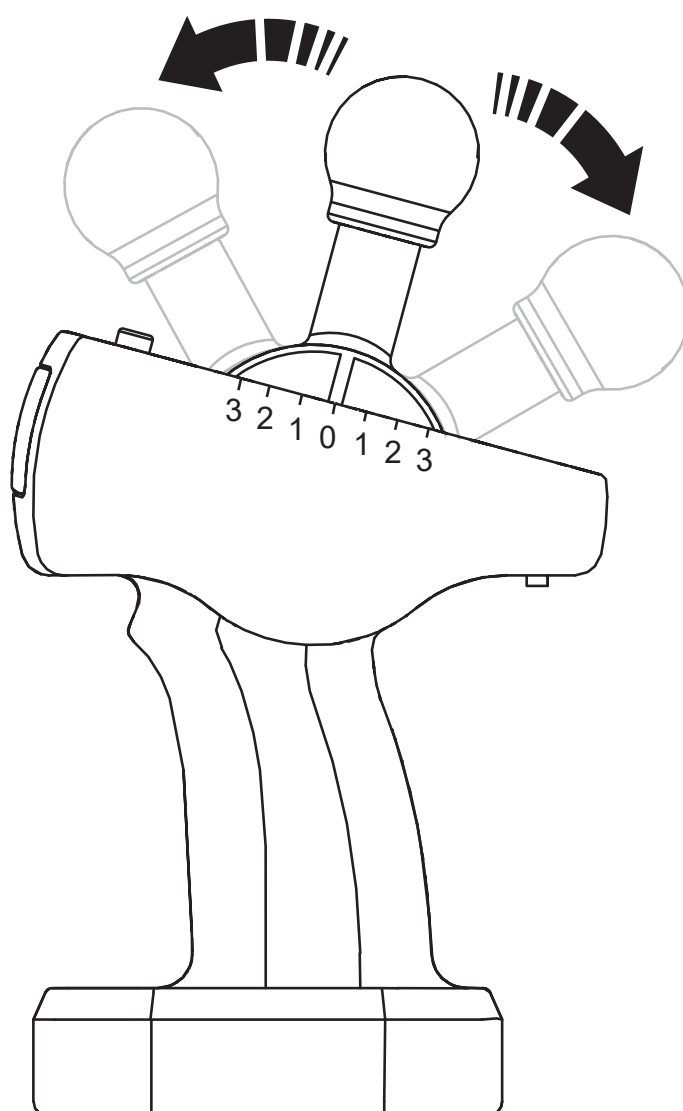
2: mellemhurtigt

3: hurtigt

Kørsel  
fremad (1/2/3)

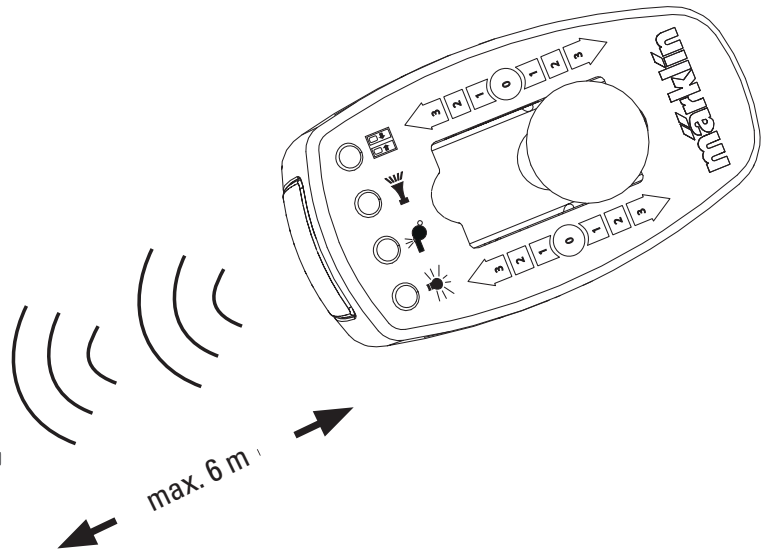
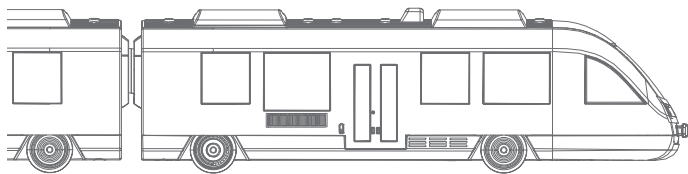
Stop-position  
(0)

Kørsel  
bagud (1/2/3)

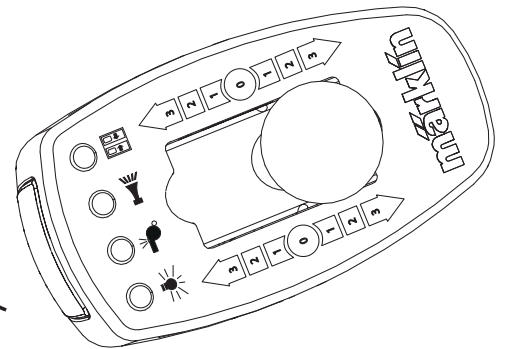
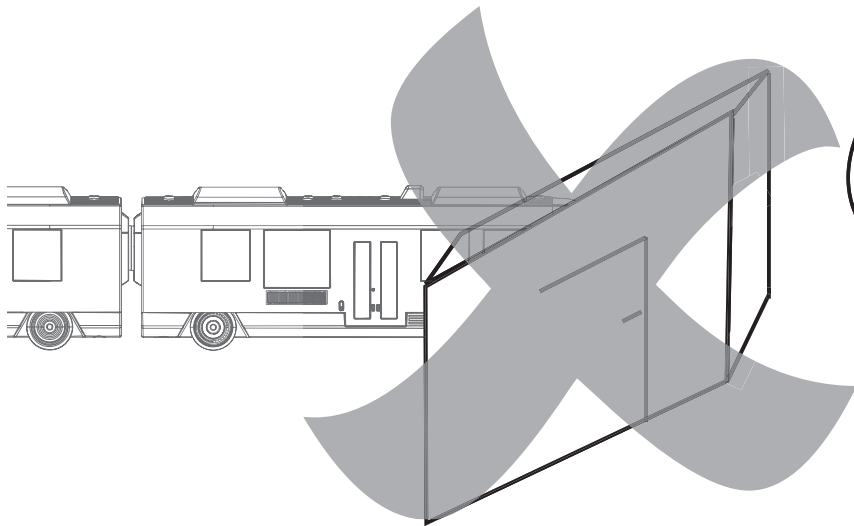


## 9. Driftsanvisninger

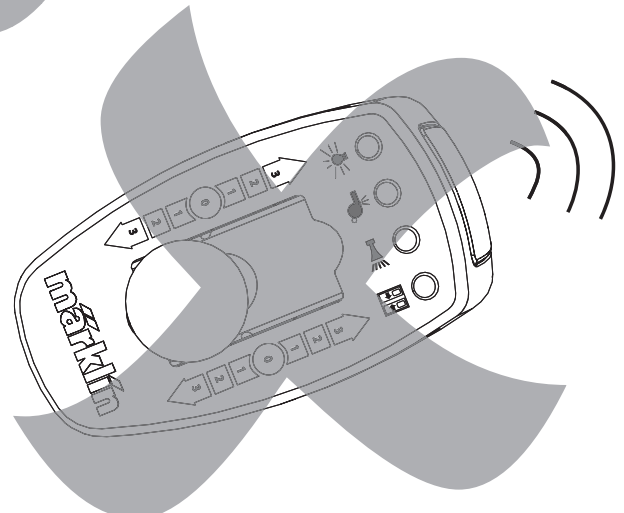
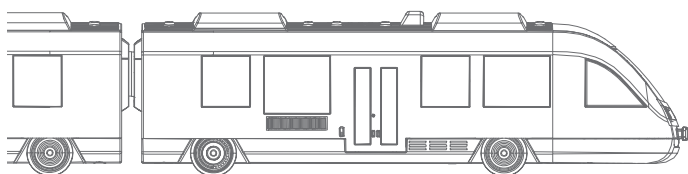
- Vær under kørslen opmærksom på, at fjernstyringen altid er rettet mod produktet.
- Kommer produktet udenfor fjernstyringens rækkevidde, (ca. 6 m) kører det videre, men kan dog ikke længere styres.
- Efter 5 minutter uden køresignal fra fjernbetjeningen, bliver toget stående. Det kan igen aktiveres ved at trykke på et køresignal efter eget valg.  
Efter 10 minutter uden køresignal, slukkes toget.  
For at genaktivere toget, skal det tændes ved at trykke på kontakten.



- Der må ikke befinde sig forhindringer mellem toget og fjernstyringen.

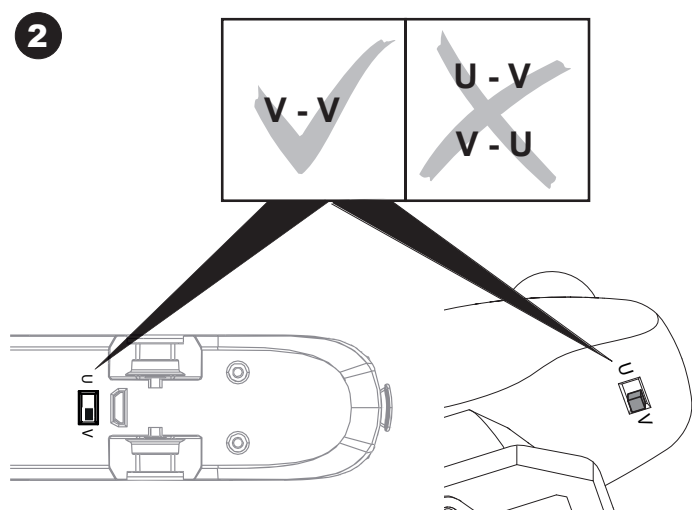
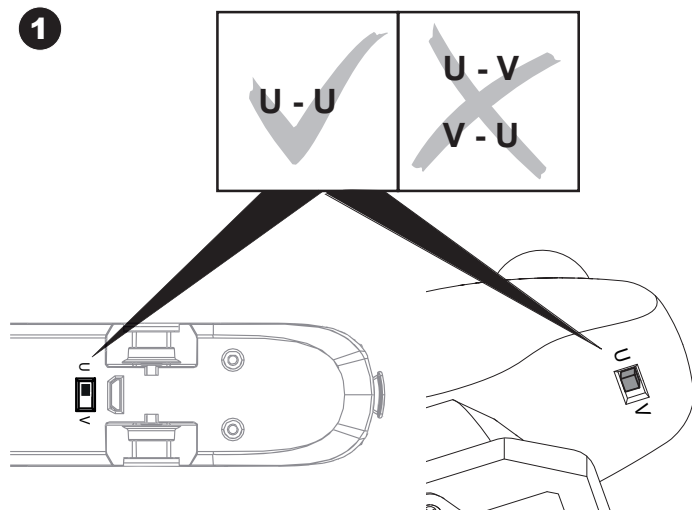


- Vend ikke fjernstyringen bort fra toget.



## 9.1 Kørsel med 2 tog

Det er muligt at køre med 2 tog uafhængigt af hinanden i samme anlæg. Dertil indstilles et tog og fjernstyring på indstilling U-U (1), og det andet tog og fjernstyring på V-V (2). Togets og fjernstyringens indstillinger skal stemme overens!

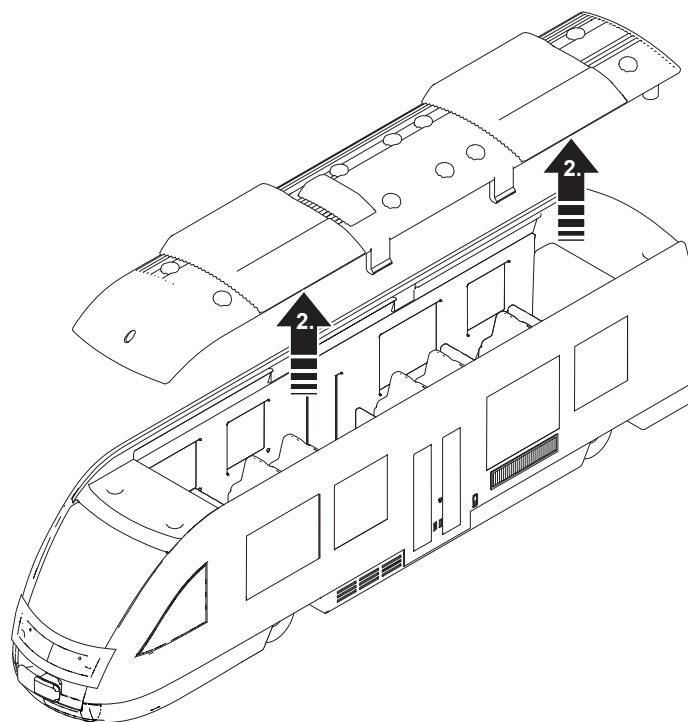
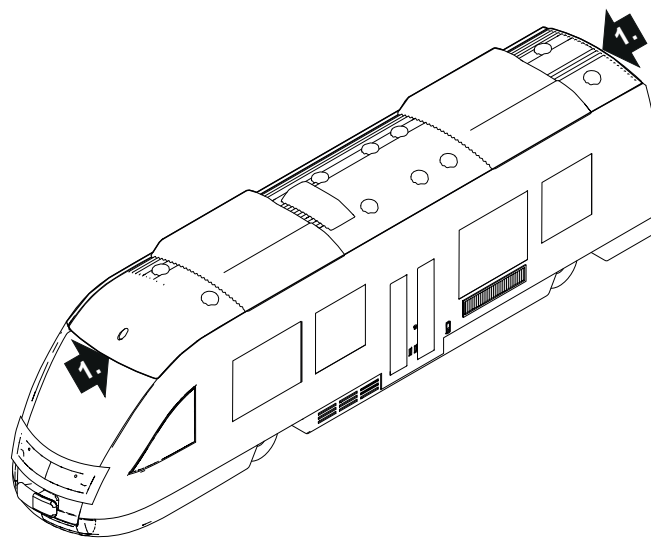


## 9.2 Drift med 4 tog

Det er muligt at drive 4 tog uafhængigt af hinanden. Dertil skal et togpar og fjernstyringerne indstilles på U-U / V-V, og det andet togpar og fjernstyringerne på W-W / X-X. Kontaktindstillingerne mellem tog og fjernstyringer skal stemme overens!

## 9.3 Åbning af styrevogn

Taget på den ikke-motoriserede styrevogn kan tages af, for at sætte figurer eller lignende ind i vognen.

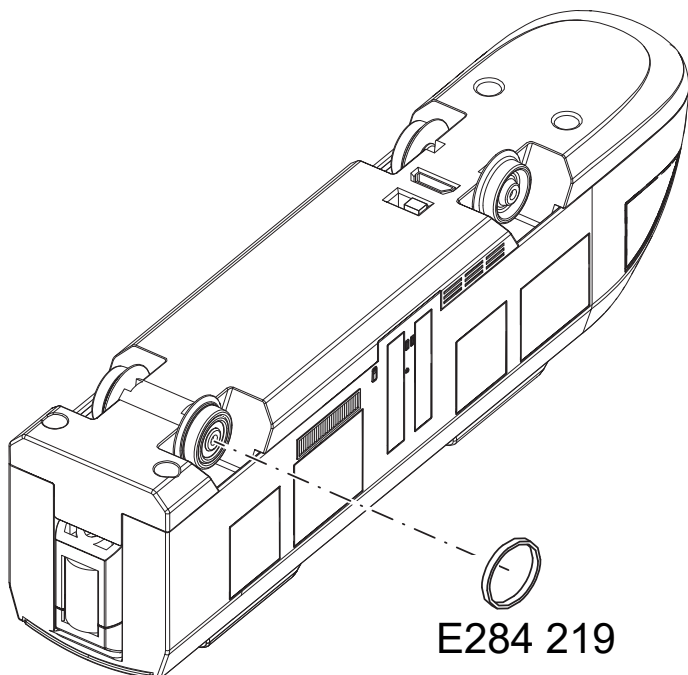


## 10. Funktionsforstyrrelser

- Hvis toget ikke kører, kontrollér om togets batteri er ladet op. Lad togets batteri op efter behov. Hvis togets batteri er ladet op og toget stadig ikke reagerer, bør fjernstyringens batteri kontrolleres. Udskift fjernstyringens batteri efter behov.
- Hvis toget bliver betydeligt langsommere eller bliver helt stående under legen, skal batteriet lades op. Vær opmærksom på automatisk afbrydelse! (se kap. 9)
- Hvis toget er beskadiget, bør det ikke anvendes. Hvis et andet køretøj er beskadiget, bør det adskilles fra toget og ikke anvendes.
- Forringes fjernstyringens rækkevidde, skal fjernstyringens batterier fornyes.

## 11. Rengøring og vedligeholdelse

- Kontroller om der er kommet hår eller snavs på akslerne og fjern i givet fald med en pincet dette snavs fra akslerne.
- Toget kan tørres af med en tør, fnugfri klud.
- I tilfælde af manglende brug, skal batteriet oplades efter senest 6 måneder, for at undgå fuld afladning. Fuld afladning er skadelig for batteriet, minimerer effekten og forkorter køretøjets køretid.
- Traktionsdækkene på drivakslen kan udskiftes efter behov. Traktionsdæk fås under reservenummer E284 219.



## 12. Bortskafning



### Anvisninger til miljøbeskyttelse:

Produkter, der er mærket med en overstreget affaldsspand, må ved afslutningen af deres levetid ikke  bortskaffes sammen med det normale husholdningsaffald, men skal afleveres ved et indsamlingssted for genbrug af elektriske og elektroniske apparater. Symbolet på produktet, brugsanvisningen eller emballagen gør opmærksom herpå. Materialerne kan genbruges jævnfør deres mærkning. Hjælp os med miljøbeskyttelse og ressourcebevarelse, og videregiv uden beregning dette apparat til de relevante genbrugssteder/forhandlere. Spørgsmål i den forbindelse besvares af den organisation, der står for affaldsbortskaffelsen, eller af din faghandler. Det fast indbyggede, genopladelige lithium-ion-batteri skal tages ud og afleveres på en genbrugsstation, før produktet bortskaffes. Det er kun tilladt for voksne at åbne kabinettet og at tage det genopladelige batteri ud.

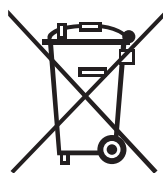
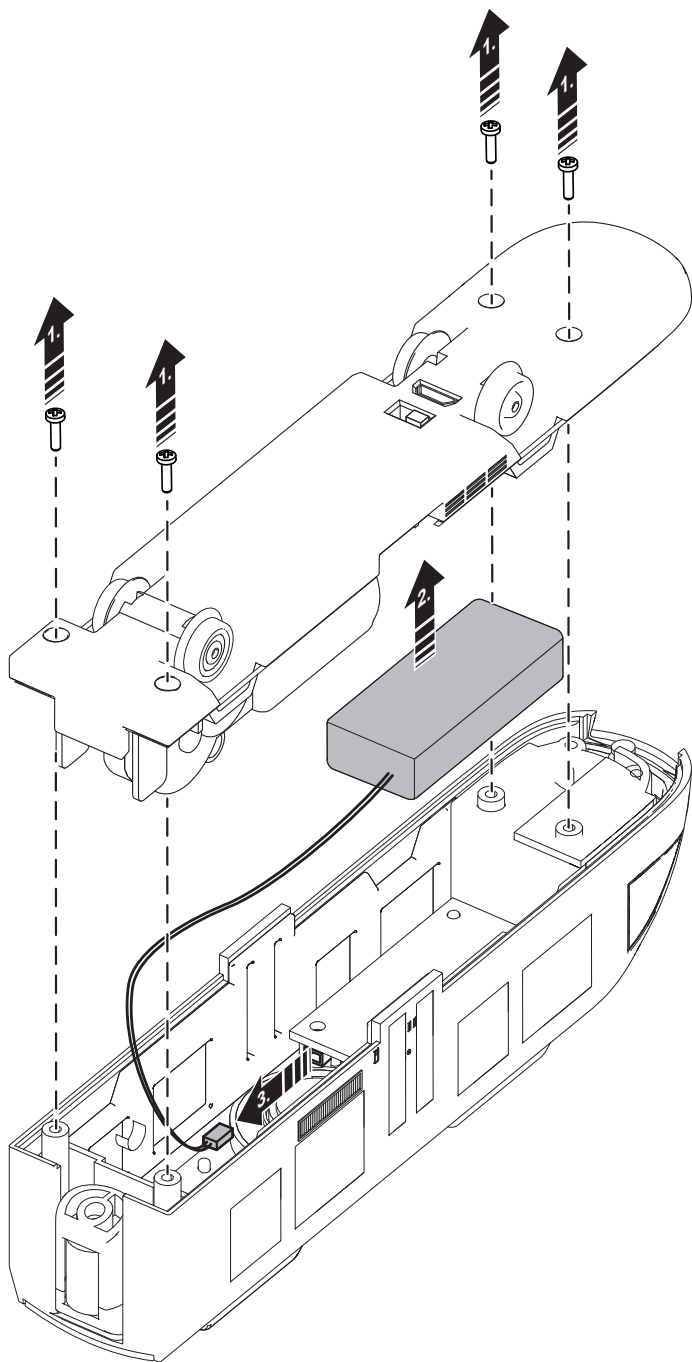
### 13. Symboler og betydning



iviser overholdelsen af alle grundlæggende sikkerheds og sundhedskrav. (EU/UK)



Særskilt forsyningsenhed



**Batterier må ikke bortskaffes som husholdningsaffald!!** Alle forbrugere i EU er ifølge lovgivningen forpligtet til at aflevere batterierne på et indsamlingssted i kommunen eller i en

forretning. Batterierne bortskaffes derefter miljøvenligt. Batterier, der indeholder skadelige stoffer, er kendetegnet med dette tegn og med kemiske symboler (Cd = cadmium, Hg = kviksølv, Pb = bly).

Yderligere oplysninger på:

[www.maerklin.com/en/imprint.html](http://www.maerklin.com/en/imprint.html).





**FR**  
Cet locomotive, pupitre de commande, câble de chargement, piles et batteries se recyclent

À DÉPOSER EN MAGASIN  OU  À DÉPOSER EN DÉCHÈTERIE

Points de collecte sur [www.quefairedemesdechets.fr](http://www.quefairedemesdechets.fr)

Gebr. Märklin & Cie. GmbH  
 Stuttgarter Str. 55 - 57  
 73033 Göppingen  
 Germany  
[www.maerklin.com](http://www.maerklin.com)

[www.maerklin.com/en/imprint.html](http://www.maerklin.com/en/imprint.html)

371354/0822/Sc2Mb  
 Änderungen vorbehalten  
 © by Gebr. Märklin & Cie. GmbH



**D** Bedienungsanleitung

**Manual**

**F** Notice d'utilisation

**Gebruiksaanwijzing**



For U.S.A. only:

 **WARNING:**  
CHOKING HAZARD – Small parts.  
Not for children under 3 yrs.



Elektrolokomotive Vectron  
**29343**



<b>Inhaltsverzeichnis:</b>	Seite
1. Bestimmungsgemäße Verwendung	3
2. Sicherheitshinweise	3
3. Lieferumfang	3
4. Technische Daten	3
5. Hinweise zur ersten Inbetriebnahme	3
6. Vorbereitungen	3
7. Gleise aufbauen	5
8. Inbetriebnahme	6
9. Betriebshinweise	8
10. Funktionsstörungen	9
11. Reinigung und Wartung	9
12. Entsorgung	10
13. Symbole und Bedeutung	10

**Lesen Sie die Bedienungsanleitung vor der ersten Inbetriebnahme aufmerksam durch. Die Bedienungsanleitung ist Bestandteil des Produktes und muss deshalb aufbewahrt sowie bei Weitergabe des Produktes an Dritte mitgegeben werden.**



<b>Table of Contents:</b>	Page
1. Using the Product as Intended	11
2. Safety Notes	11
3. Contents	11
4. Technical Information	11
5. Notes about Using this Model for the First Time	11
6. Preparations	11
7. Track to build	13
8. Running the Train for the First Time	14
9. Information about Operating the Train	16
10. Trouble Running the Train	17
11. Cleaning and Maintenance	17
12. Disposing	18
13. Symbols and Their Meaning	18

**Carefully read through the operating instructions before using the model for the first time. The operating instructions come with the product and must therefore be kept as well as passed on when giving the product to a third party.**



<b>Sommaire :</b>	Page
1. Utilisation conforme à sa destination	19
2. Remarque sur la sécurité	19
3. Matériel fourni :	19
4. Caractéristiques techniques	19
5. Indications relatives à la première mise en service	19
6. Préparatifs	19
7. Des voies développer	21
8. Mise en service	22
9. Indications relatives à l'exploitation	24
10. Dysfonctionnements	25
11. Nettoyage et entretien	25
12. Elimination	26
13. Symboles et signification	26

**Lire attentivement la notice d'utilisation avant la première mise en service. La notice d'utilisation fait partie intégrante du produit ; elle doit donc être conservée et, le cas échéant, transmise avec le produit.**



<b>Inhoudsopgave:</b>	Pagina
1. Verantwoord gebruiken	27
2. Veiligheidsvoorschriften	27
3. Leveringsomvang:	27
4. Technische gegevens	27
5. Aanwijzingen voor het in gebruiknemen	27
6. Voorbereidingen	27
7. Spoorwegen bouwen	29
8. In gebruik nemen	30
9. Aanwijzingen voor het gebruik	32
10. Storingen	33
11. Reinigen en onderhoud	33
12. Afdanken	34
13. Symbolen en hun betekenis	34



**Lees voor het in bedrijf nemen van het product, eerst de gebruiksaanwijzing aandachtig door. De gebruiksaanwijzing is een wezenlijk bestandsdeel van het product en dient derhalve bewaard en meegegeven te worden bij het afstaan van het product aan derden.**

## 1. Bestimmungsgemäße Verwendung

Dieses Produkt ist eine Modelleisenbahn für Kinder ab 3 Jahren in der Spurweite H0 (Maßstab 1:87). Der batteriebetriebene Zug kann auf Modellbahnanlagen, welche mit dem Märklin-C-Gleis ausgestattet sind, betrieben werden.



- Die beiliegenden Gleise sind für den Betrieb mit Transformator/Digitalfahrgerät nicht geeignet.
- Der Zug kann nicht auf Teppichböden betrieben werden.
- Der Zug kann auf glattem und sauberem Untergrund, auf dem my world Kunststoffgleis oder auf H0 C-Gleisen betrieben werden.

## 2. Sicherheitshinweise

- Das Produkt darf nur in geschlossenen Räumen verwendet werden.
- Setzen Sie das Produkt keiner direkten Sonneneinstrahlung, starken Temperaturschwankungen oder hoher Luftfeuchtigkeit aus.
- **ACHTUNG!** Nicht geeignet für Kinder unter 3 Jahren. Funktionsbedingte scharfe Kanten und Spitzen. Erstickungsgefahr wegen abbrech- und verschluckbarer Kleinteile. Missbrauch des Netzteils kann zu einem elektrischen Schlag führen.
- **ACHTUNG!** Den eingeschalteten Zug nicht in das Gesicht oder in die Haare halten.
- **ACHTUNG!** Sollte ein Schaden an einem Fahrzeug des Zuges aufgetreten sein, darf das beschädigte Fahrzeug nicht mehr weiter verwendet werden.
- **ACHTUNG!** Dieses Produkt enthält Magnete in der Kupplung. Das Verschlucken von einem oder mehreren Magneten kann unter Umständen tödlich wirken. Suchen Sie sofort einen Arzt auf.
- Das mitgelieferte USB-Ladekabel nicht biegen und regelmäßig auf Beschädigungen am Kabel, Stecker und anderen Teilen überprüfen. Bei einem Schaden das Spielzeug so lange nicht benutzen, bis der Schaden repariert ist.
- Dieses Spielzeug darf nur mit einem Schaltnetzteil für Spielzeuge verwendet werden und an Geräte angeschlossen werden, welche die Symbole  oder  tragen.  
(Ausgang: DC 5 V / USB 2A)
- Das Schaltnetzteil ist kein Spielzeug.
- Verbaute LED`s entsprechen der Laserklasse 1 nach Norm EN 60825-1.

## 3. Lieferumfang

Zug 4-teilig  
1 Fernsteuerung W/X  
2 Batterien Type AAA/LR 03 1,5V  
1 Stickerbogen

Bedienungsanleitung     

Bedienungsanleitung    

Für beide Züge zusammen:

25 gebogene Gleise  
40 gerade Gleise 180 mm  
3 Weiche links  
2 Weiche rechts  
1 Gleisende mit Prellbock  
1 Ladekabel (USB/Mini-USB)  
4 Haftreifen  
Werbefaltblatt

## 4. Technische Daten

- Spannungsversorgung Zug: Akku (wiederaufladbar über beigefügtes Ladekabel)
- Spannungsversorgung Fernsteuerung: 2 x 1,5 V DC
- Batterietyp: 2 x 1,5V Micro, AAA, LR 03
- Spurweite H0 (Maßstab 1:87)

## 5. Hinweise zur ersten Inbetriebnahme

- Fernsteuerung und Zug gemäß Kapitel 6.2 und 6.3 vorbereiten.
- **Gelangt der Zug außerhalb der Reichweite der Fernsteuerung (ca. 6 m), fährt er weiter, kann jedoch nicht mehr gesteuert werden.**
- Es können max. zwei Züge parallel benützt werden.
- Sofern ein anderes Gerät mit der gleichen Frequenz in Reichweite des Zuges betrieben wird, können Störungen auftreten.

## 6. Vorbereitungen

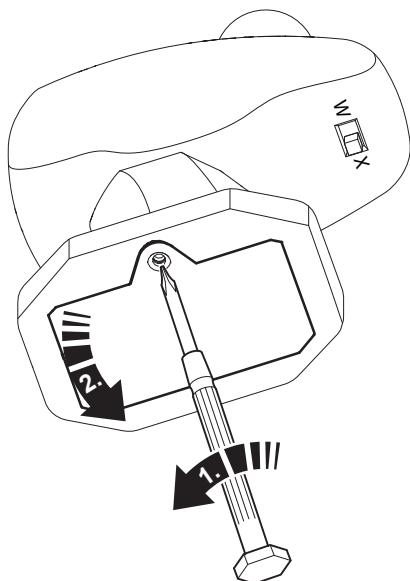
### 6.1 Hinweise zum Umgang mit Batterien: Hinweise zu Batterien und wiederaufladbaren Akkus

- Dieses Spielzeug enthält einen nicht austauschbaren Akku im Zug / in der Lok.
- **ACHTUNG!** Der Akku des Zuges kann nur im ausgeschalteten Zustand des Zuges über das beigefügte USB-Ladekabel geladen werden.
- Batterien sollten ausschließlich von Erwachsenen eingesetzt und ausgetauscht werden.

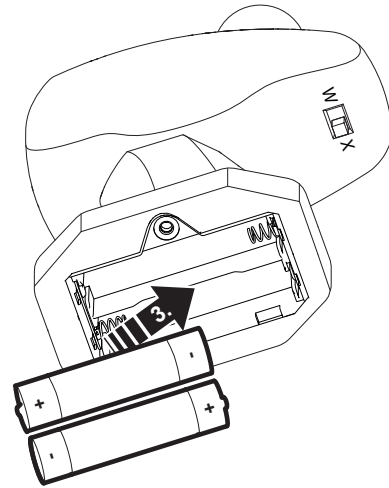
- Nicht wiederaufladbare Batterien dürfen nicht aufgeladen werden.
- Falls für die Fernsteuerung wiederaufladbare Batterien verwendet werden, müssen diese vor dem Laden herausgenommen werden.
- Aufladbare Batterien (Akkus) nur unter Aufsicht Erwachsener laden. Beachten Sie dazu die Bedienungsanleitungen des jeweiligen Ladegerätes.
- Ungleiche Batterietypen oder neue und gebrauchte Batterien dürfen nicht zusammen verwendet werden.
- Batterien mit der richtigen Polarität einlegen.
- Leere Batterien aus der Fernsteuerung herausnehmen.
- Kontakte dürfen nicht kurzgeschlossen werden.
- Wenn Sie den Zug längere Zeit nicht benutzen, entfernen Sie die Batterien aus der Fernsteuerung.
- Bei ausgelaufenen Batterien Schutzhandschuhe zum Entfernen der Batterien anziehen. Anschließend das Batteriefach und die Kontakte mit einem trockenen Tuch reinigen.
- Batterien gehören nicht in die Hände von Kindern. Kinder könnten die Batterien in den Mund nehmen und verschlucken. Sollte eine Batterie verschluckt worden sein, muss sofort ärztliche Hilfe in Anspruch genommen werden.
- Entsorgung siehe Punkt 12.

## 6.2 Fernsteuerung

- 1 Batteriefach aufschrauben und abheben

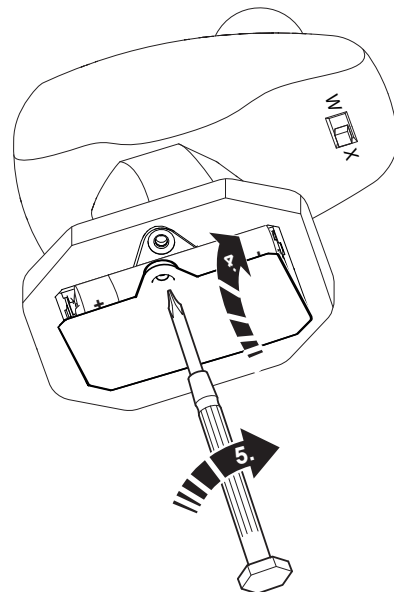


- 2 Zwei Batterien Type AAA/LR 03 gemäß Zeichnung einlegen



**i** Batterien nur **paarweise** entsprechend den Markierungen einlegen oder tauschen! **Polarität beachten!**

- 3 Batteriefachdeckel auflegen und festschrauben




## 6.3 Zug

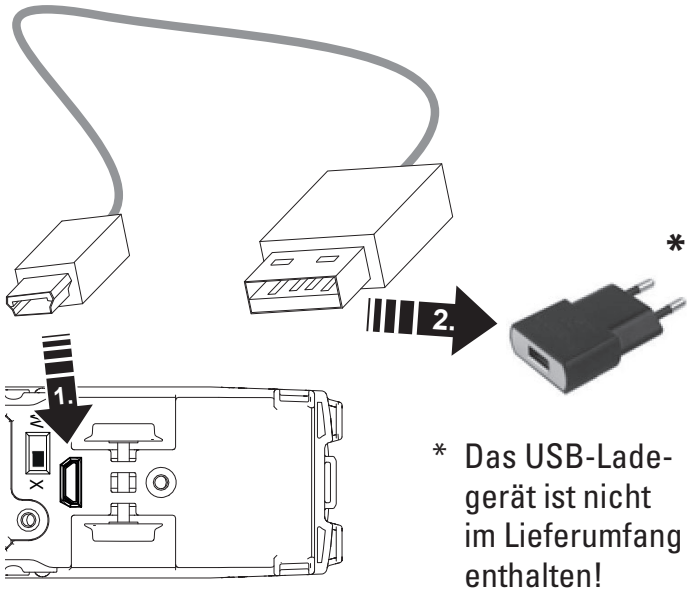
Vor dem ersten Betrieb des Zuges muss der integrierte Akku geladen werden!

- 1 Vor dem Laden ist sicherzustellen, dass der Zug ausgeschaltet ist.

- 2** Den Mini-USB-Stecker des mitgelieferten Ladekabels in die Mini-USB-Buchse des Zuges stecken.

Der USB-Stecker des mitgelieferten Ladekabels darf nur an ein Ladegerät der Schutzklasse II (z.B. vom Handyladegerät) angeschlossen werden, welches mit folgendem Symbol versehen ist: 

Während des Ladevorgangs leuchtet die rote Leuchte im Zug.

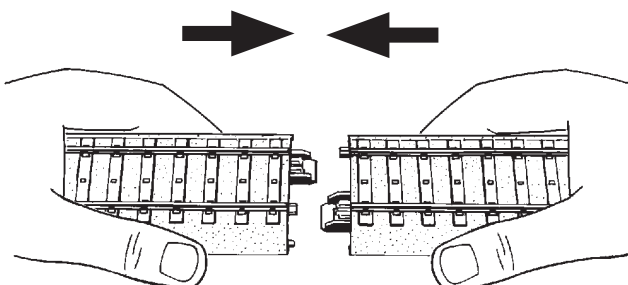


Mit beiliegendem Kabel beträgt die Ladezeit ca. 3 Stunden.  
Der Zug ist aufgeladen, wenn die rote Leuchte im Zug erlischt.

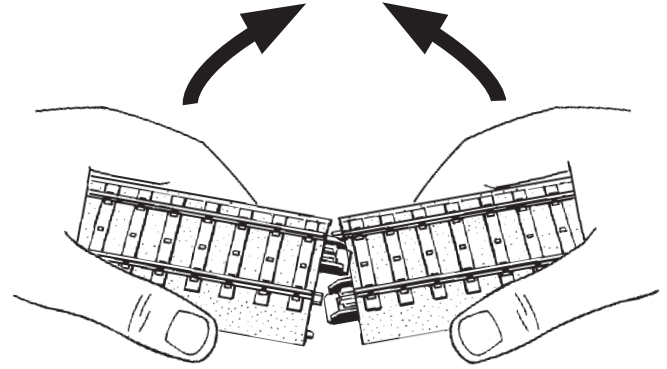
- 3** Nachdem der Akku vollständig geladen wurde, muss das Ladekabel aus dem Zug und dem Ladegerät entfernt werden.  
Mit vollem Akku kann der Zug ca. 2,5 Stunden gefahren werden.

## 7. Gleise aufbauen

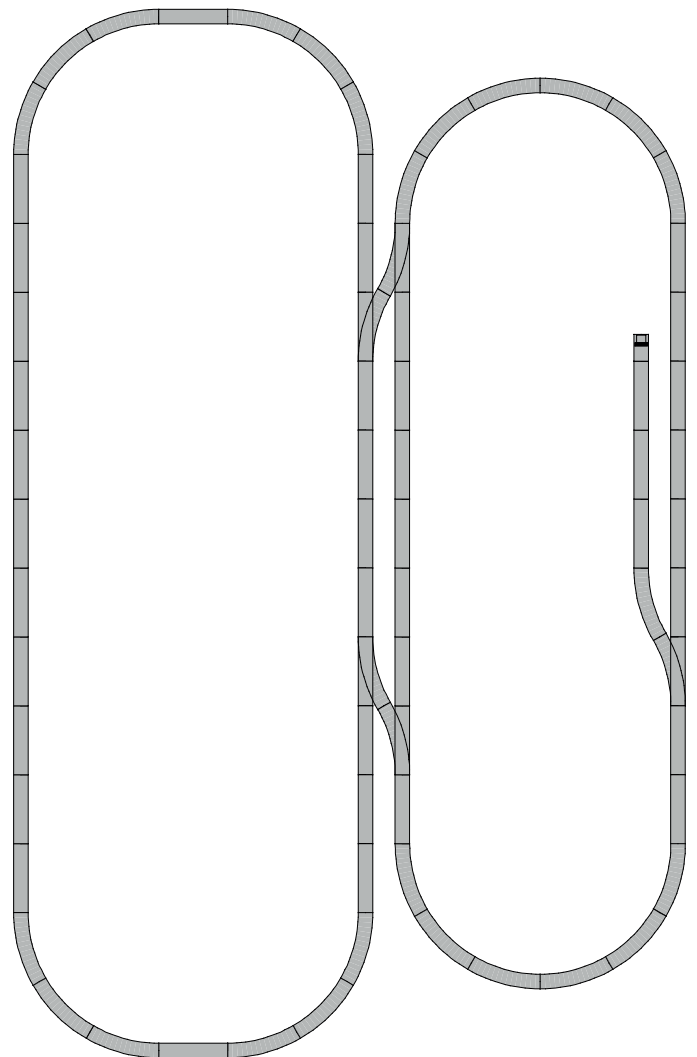
Zusammenstecken



Lösen




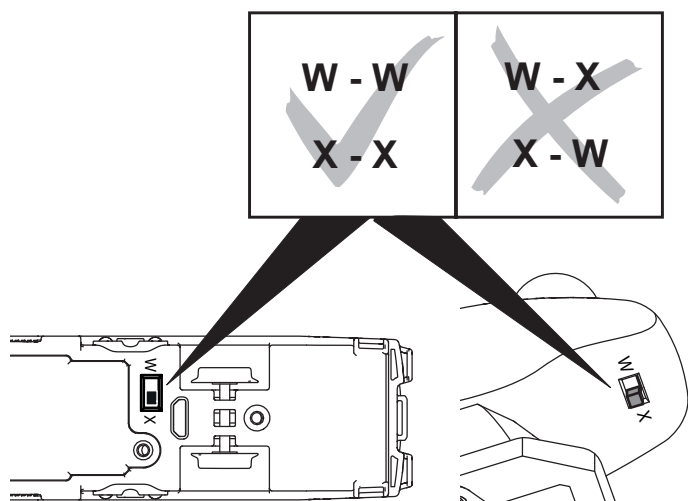
Gleisbild



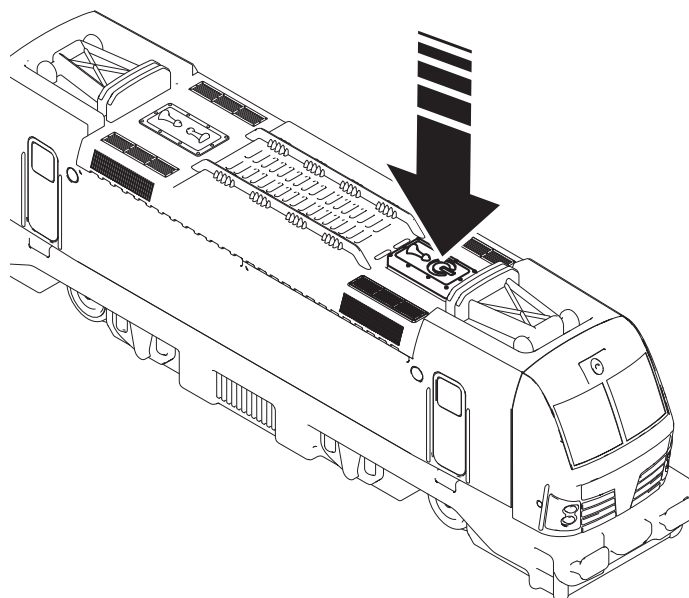
## 8. Inbetriebnahme

### 8.1 Zug vorbereiten/einschalten

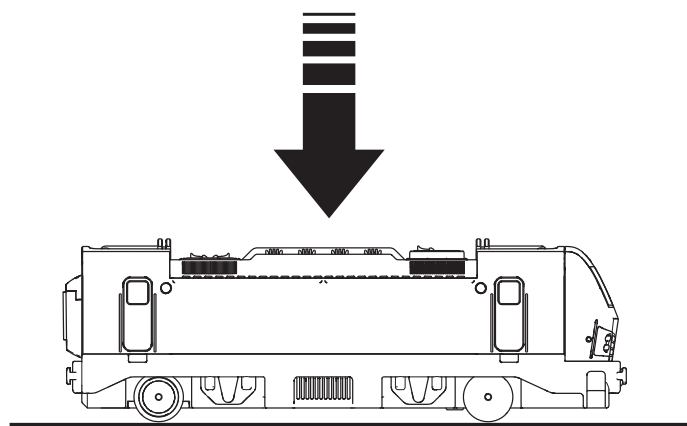
- 1  Schalterstellungen des Zuges und der Fernsteuerung müssen übereinstimmen.



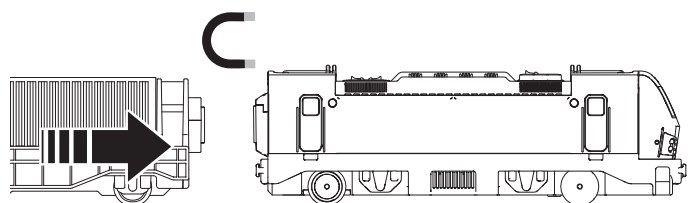
- 4 Zug einschalten, 1 x drücken



- 2 Den Zug auf die Gleise aufgleisen oder auf den glatten, ebenen Boden stellen.

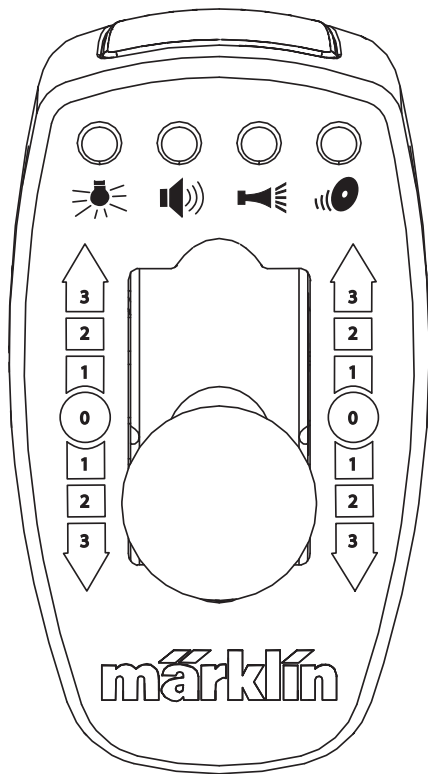


- 3 Wagen zusammenkuppeln.







## 8.2 Fernsteuerung bedienen

### 1 Tastenfunktion



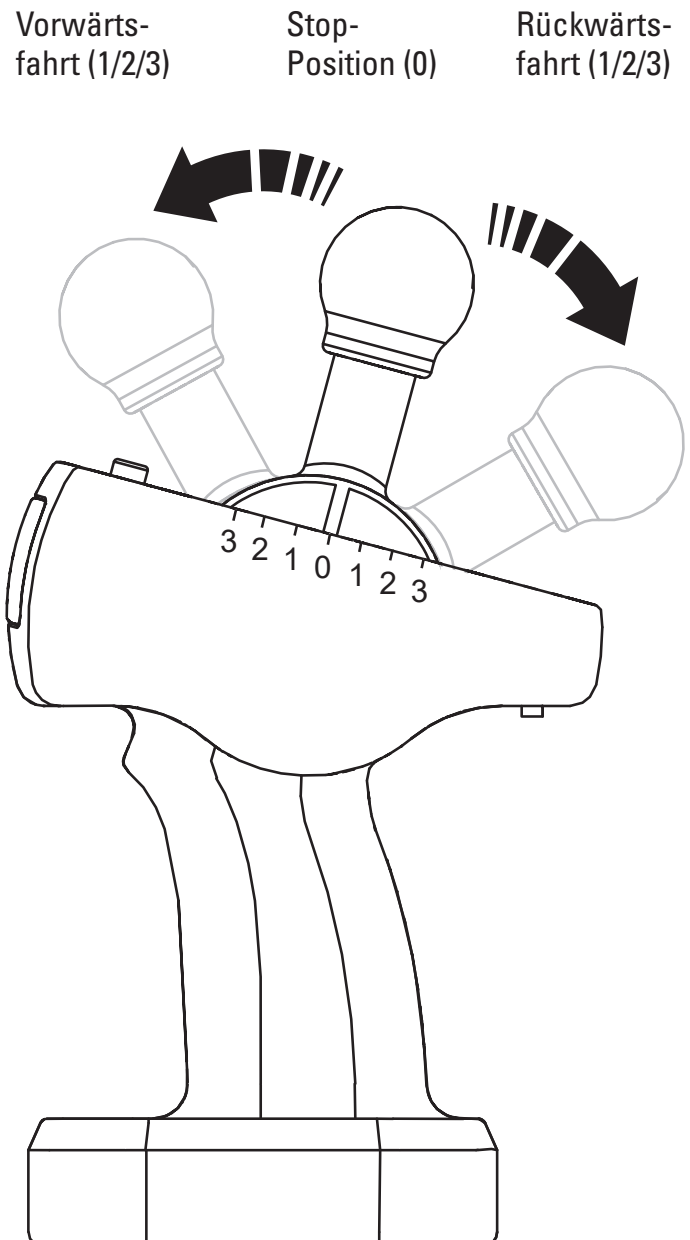
Funktionen schalten

-  Spitzensignal (Licht vorne)
-  Geräusch: Containerverladung
-  Geräusch: Signalhorn Lok
-  Geräusch: Bremsenquietschen

**Achtung:** Geräuschfunktionen können nur nacheinander und nicht gleichzeitig ausgelöst werden. Erst wenn eine aufgerufene Geräuschfunktion vollständig durchlaufen ist kann eine andere Geräuschfunktion ausgelöst werden.

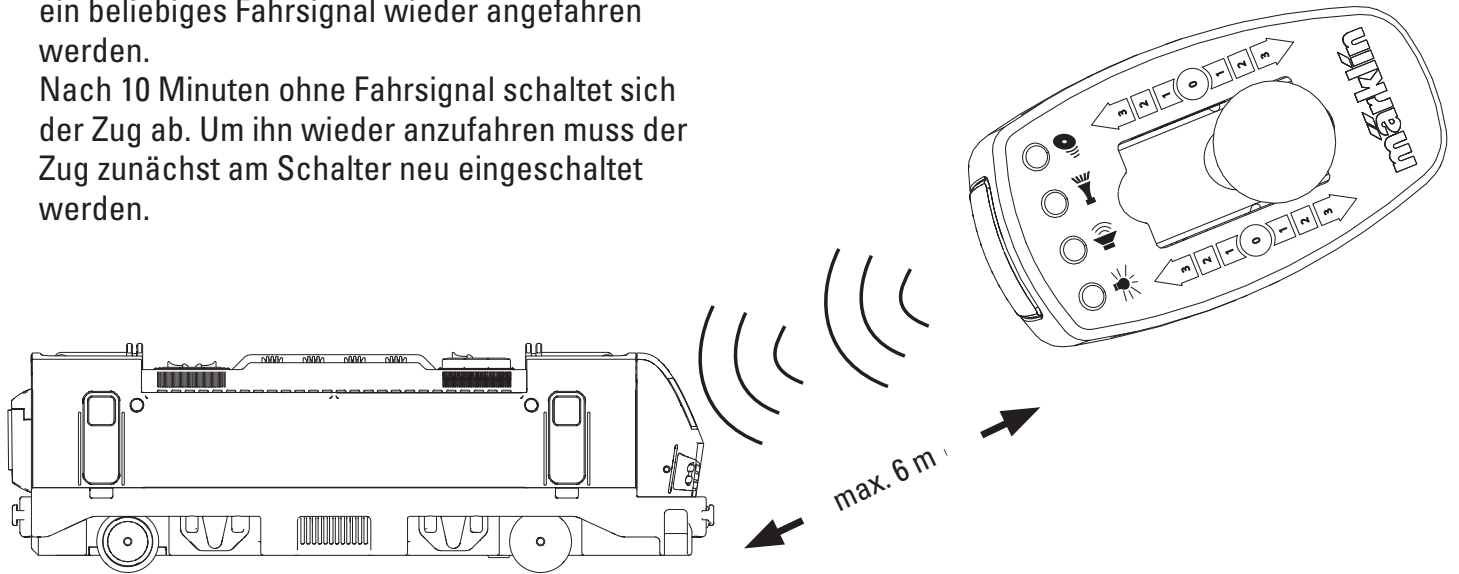
### 2 Geschwindigkeit und Fahrtrichtung

- 0: Stop-Position
- 1: langsam
- 2: mittelschnell
- 3: schnell

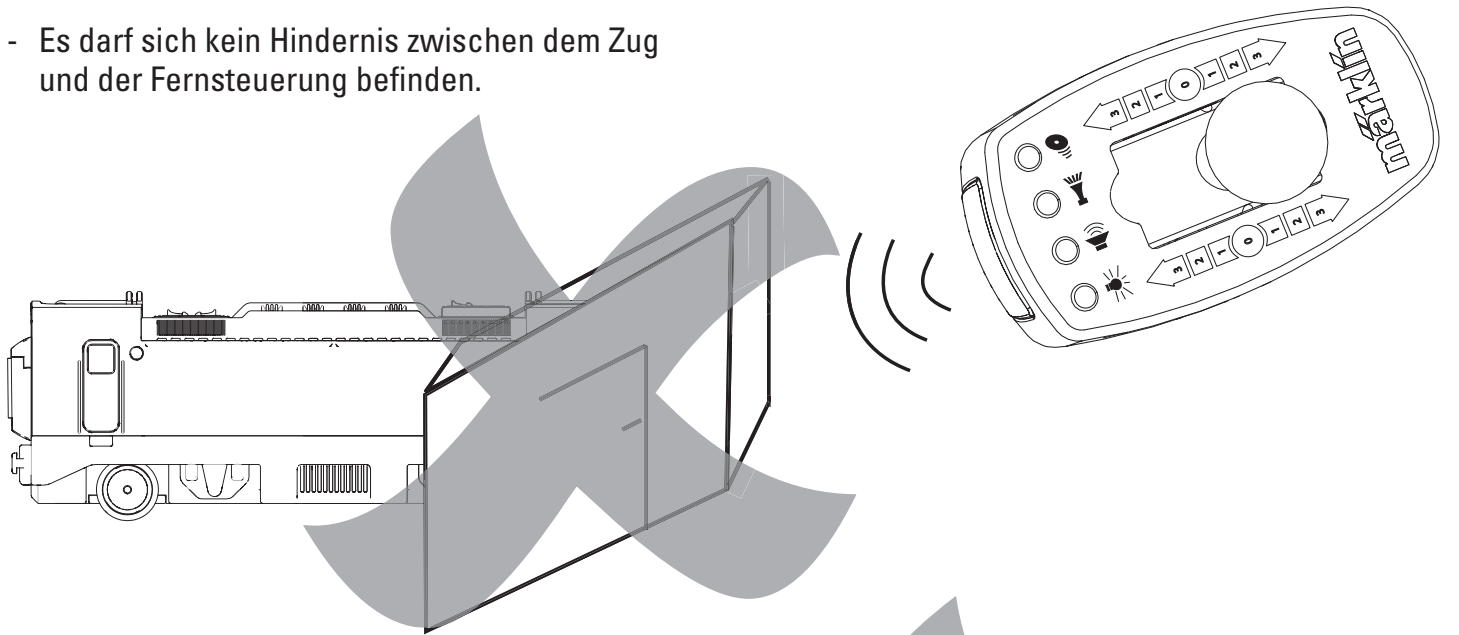


## 9. Betriebshinweise

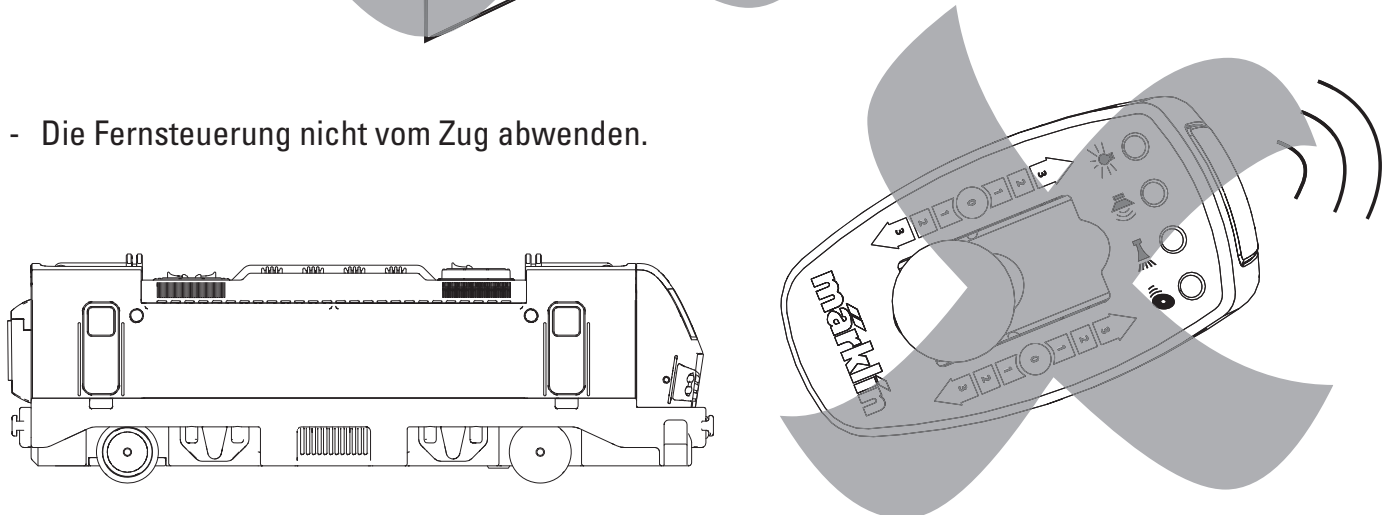
- Achten Sie beim Fahren darauf, dass die Fernsteuerung immer auf den Zug gerichtet ist.
  - Gerät der Zug außerhalb der Reichweite der Fernsteuerung (ca. 6 m), fährt er weiter, kann jedoch nicht mehr gesteuert werden.
  - Nach 5 Minuten ohne Fahrsignal von der Fernsteuerung bleibt der Zug stehen. Er kann durch ein beliebiges Fahrsignal wieder angefahren werden.
- Nach 10 Minuten ohne Fahrsignal schaltet sich der Zug ab. Um ihn wieder anzufahren muss der Zug zunächst am Schalter neu eingeschaltet werden.



- Es darf sich kein Hindernis zwischen dem Zug und der Fernsteuerung befinden.



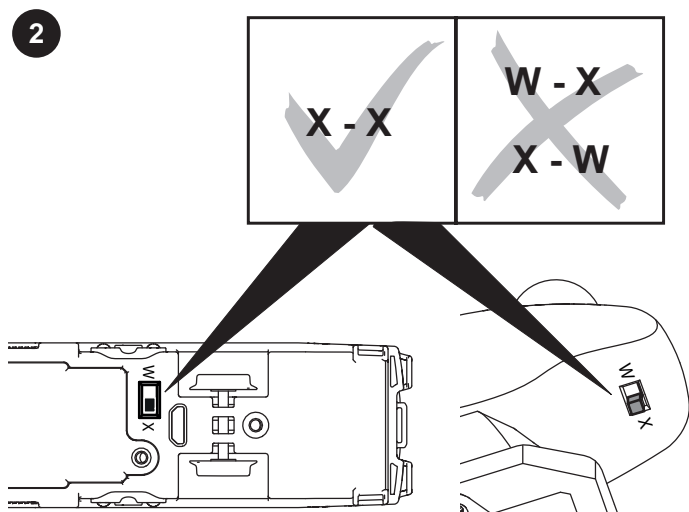
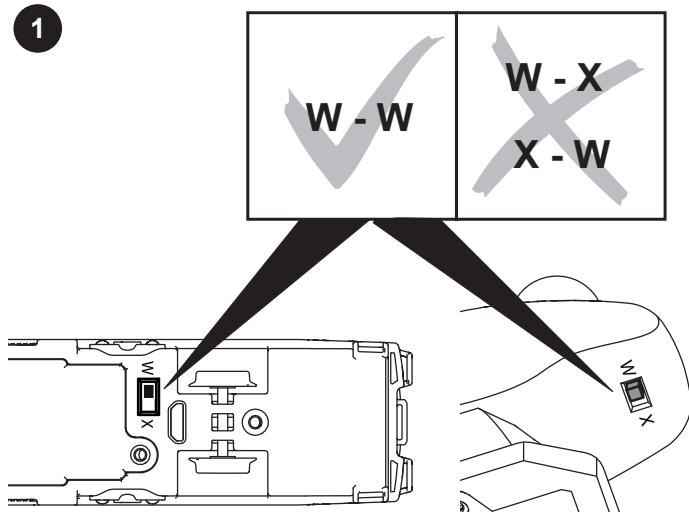
- Die Fernsteuerung nicht vom Zug abwenden.





## 9.1 Betrieb mit 2 Zügen

Es können 2 Züge unabhängig voneinander auf der selben Anlage betrieben werden. Dazu müssen Sie einen Zug und die Fernsteuerung auf Schalterstellung W-W (1), den zweiten Zug und Fernsteuerung auf X-X (2) einstellen. Die Schalterstellungen von Zug und Fernsteuerung müssen übereinstimmen!



## 9.2 Betrieb mit 4 Zügen

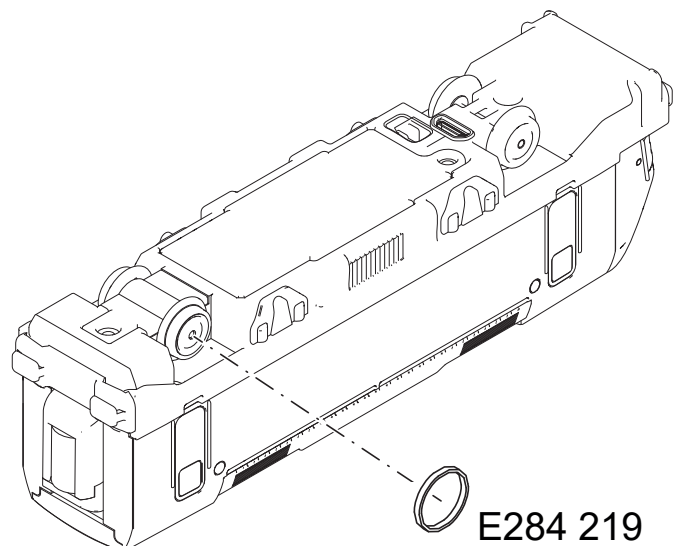
Es können 4 Züge unabhängig voneinander betrieben werden. Dazu müssen Sie ein Zugpaar und die Fernsteuerungen auf die Schalterstellungen W-W / X-X, das zweite Zugpaar und die Fernsteuerungen auf U-U / V-V einstellen. Die Schalterstellungen von Zug und Fernsteuerung müssen übereinstimmen!

## 10. Funktionsstörungen

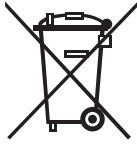
- Fährt der Zug nicht, prüfen Sie bitte, ob der Akku des Zuges geladen ist. Gegebenenfalls den Akku des Zuges aufladen. Ist der Akku des Zuges geladen und der Zug reagiert trotzdem nicht, prüfen Sie bitte die Batterien der Fernsteuerung. Gegebenenfalls die Batterien der Fernsteuerung erneuern.
- Wird der Zug deutlich langsamer oder bleibt während des Spielens stehen, Akku aufladen. Automatische Abschaltzeit beachten! (siehe Kap. 9)
- Ist der Zug beschädigt, darf dieser nicht mehr verwendet werden. Ist ein anderes Fahrzeug beschädigt, dieses aus dem Zug nehmen und nicht mehr verwenden.
- Verringert sich die Reichweite der Fernsteuerung, müssen die Batterien der Fernsteuerung erneuert werden.

## 11. Reinigung und Wartung

- Kontrollieren Sie, ob sich Haare oder Schmutz an den Achsen befinden und entfernen Sie diese Verunreinigung gegebenenfalls mit Hilfe einer Pinzette von den Achsen.
- Der Zug kann mit einem trockenen, fusselreien Tuch abgerieben werden.
- Den Akku bei Nichtbenutzung spätestens nach 6 Monaten laden, um eine Tiefentladung zu vermeiden. Tiefentladungen schädigen den Akku, verringern die Leistung und verkürzen die mögliche Fahrdauer des Fahrzeugs.
- Bei Bedarf können die Haftreifen an der Antriebsachse erneuert werden. Der Haftreifen ist unter der Ersatzteilnummer E284 219 erhältlich.

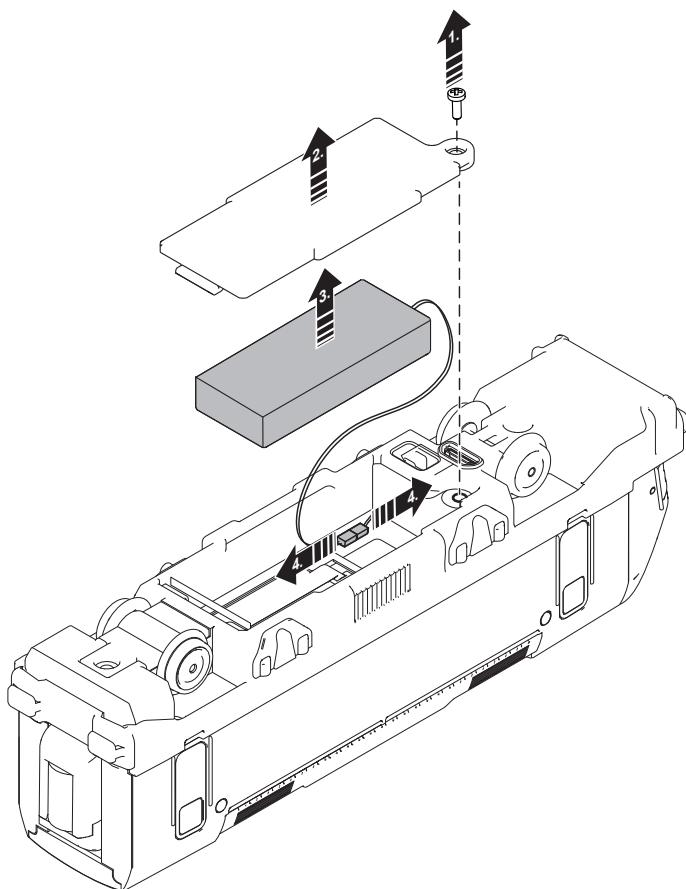


## 12. Entsorgung



**Hinweise zum Umweltschutz:** Produkte, die mit dem durchgestrichenen Mülleimer gekennzeichnet sind, dürfen am Ende ihrer Lebensdauer nicht über den normalen Haushaltsabfall entsorgt werden, sondern müssen an einem

Sammelpunkt für das Recycling von elektrischen und elektronischen Geräten abgegeben werden. Das Symbol auf dem Produkt, der Bedienungsanleitung oder der Verpackung weist darauf hin. Die Werkstoffe sind gemäß ihrer Kennzeichnung wiederverwertbar. Helfen Sie uns bei Umweltschutz und Ressourcenschonung und geben Sie dieses Gerät unentgeltlich bei den entsprechenden Rücknahmestellen/Händlern ab. Fragen dazu beantwortet Ihnen die für die Abfallbeseitigung zuständige Organisation oder Ihr Fachhändler. Der fest eingebaute Lithium-Ionen-Akku muss vor der Entsorgung des Produktes ausgebaut und bei der Sammelstelle für Batterien entsorgt werden. Das Öffnen des Gehäuses und der Ausbau des Akkus darf jedoch nur von Erwachsenen durchgeführt werden.



**Batterien gehören nicht in den Hausmüll!** Jeder Verbraucher in der EU ist gesetzlich verpflichtet, Batterien bei einer Sammelstelle seiner Gemeinde oder im Handel

abzugeben. Die Batterien werden dadurch einer umweltschonenden Entsorgung zugeführt.

Batterien, die Schadstoffe enthalten, sind durch chemische Symbole gekennzeichnet (Cd = Cadmium, Hg = Quecksilber, Pb = Blei).

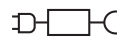
Weitere Informationen:

[www.maerklin.com/en/imprint.html](http://www.maerklin.com/en/imprint.html)

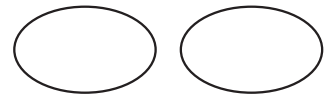
## 13. Symbole und Bedeutung



zeigt die Einhaltung aller grundlegenden Sicherheits- und Gesundheitsanforderungen an. (EU/UK)



Separate Versorgungseinheit



## 1. Using the Product as Intended

This product is an H0 Gauge (1:87 scale) model train for children ages 3 and above. This battery-powered train can be operated on model railroad layouts equipped with Märklin C Track.

- The track included in this set are not suitable for use with a transformer / digital locomotive controller.
- This train may not be run on a rug or carpet.
- This train can be run on a smooth, clean base or floor, on the my world plastic track, or on H0 C-Track.



## 2. Safety Notes

- This product may only be used indoors.
- Do not expose the model to direct sunlight, extreme changes in temperature, or high humidity.
- **WARNING!** Not suitable for children under 3



years. Sharp edges and points required for operation. Danger of choking due to detachable small parts that may be swallowed.

Misuse of the switched mode power pack can cause an electrical shock.

- **WARNING!** Do not hold this product close to your face or in your hair when it is turned on.
- **WARNING!** If one of the cars in the train becomes damaged, the damaged car may not be used any longer.
- **WARNING!** This product contains magnets in the couplings. Swallowing one or more of the magnets may be deadly under certain circumstances. Go to the emergency room of your local hospital immediately.
- Do not bend the USB charging cable included with this set. Check it regularly for damage to the cord, plug, enclosure and other parts, and in the event of such damage, they must not be used until the damage has been repaired.
- This toy may only be used with a switched mode power pack for toys and may only be connected to devices bearing the symbols  or . (Output: DC 5 V / USB 2A)
- The power supply is not a toy.
- The LEDs in this item correspond to Laser Class 1 according to Standard EN 60825-1.

## 3. Contents

- 4-part train
- 1 remote controller W/X
- 2 type AAA/LR 03 1.5 volt batteries
- 1 Sheet of Stickers

Operating instructions       
Operating instructions    

For both trains together:

- 25 sections curved track
- 40 sections straight track 180 mm
- 3 turnout left
- 2 turnout right
- 1 track end with a bumper
- 1 Recharging cable (USB / mini USB)
- 4 Traction tire
- Advertising sheet

## 4. Technical Information

- Voltage supplied to the train: rechargeable battery (can be recharged with the recharging cable included with the set)
- Voltage supplied to the remote controller: 2 x 1.5 volts DC
- Battery type: 2 x 1.5 volts Micro, AAA, LR 03
- H0 Gauge (1:87 scale)

## 5. Notes about Using this Model for the First Time

- Prepare the remote controller and the train according to Sections 6.2 and 6.3.
- **If the train goes outside of the range of the remote controller (approximately 6 meters / 20 feet) it will go further but cannot be controlled any more.**
- A maximum of two trains can be used at the same time.
- You may have problems if another controller with the same frequency is operated in the range of the train.

## 6. Preparations

### 6.1 Notes about Handling Batteries:

#### Notes about Batteries and Rechargeable Batteries

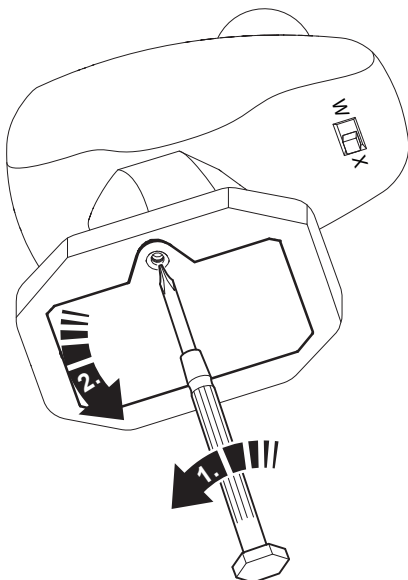
- This toy contains a rechargeable battery in the train / in the locomotive that cannot be exchanged.
- **WARNING!** The rechargeable battery in the train

can only be recharged with the USB charging cable included with the train when the train is turned off.

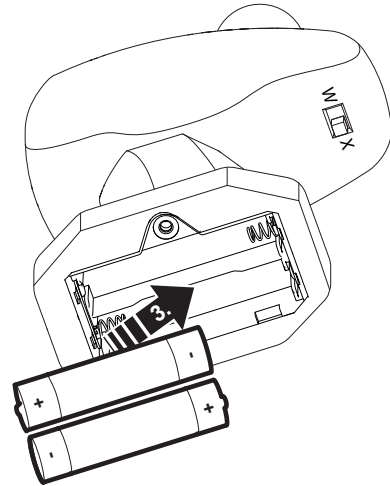
- Batteries should only be used and replaced by adults.
- Batteries that cannot be recharged must not be put into a recharger.
- If rechargeable batteries are being used for the remote controller, they must be removed from the controller before recharging them!
- Rechargeable batteries should be charged up only under the supervision of adults. Make sure that you pay attention to the instructions for operating the recharger you are using.
- Inequality of battery types, or new and used batteries can not be used together.
- Batteries with the correct polarity insert.
- Remove run down batteries from the remote controller.
- Contacts should not be shorted.
- If you are not going to use the train for a longer time, remove the batteries from the remote controller.
- Put on protective gloves to remove run down batteries. Then clean the battery holder and the contacts with a dry cloth.
- Batteries should not be handled by children. Children could put batteries in their mouth and swallow them. If a battery should be swallowed take your child immediately to a hospital emergency room.
- See Section 12 about disposing of batteries.

## 6.2 Remote Controller

- 1 Unscrew the battery holder and lift up the cover

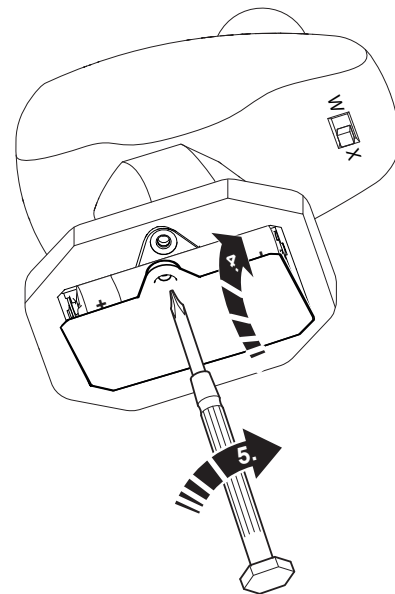


- 2 Insert two (2) type AAA/LR 03 batteries as shown in the drawing



- i** Install or change the batteries only **in pairs** according to the markings! Pay attention to **the polarity!**

- 3 Put the cover for the battery holder back in place. Screw the battery holder down into place.




## 6.3 Train

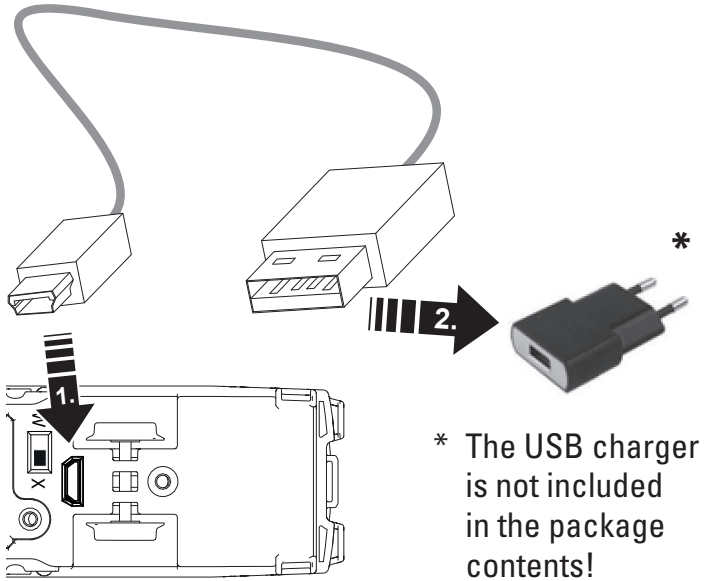
The built-in rechargeable battery must be charged up before operating the train for the first time!

- 1 Make sure the train is turned off before charging the battery.

- 2** Plug the mini USB plug on the recharging cable included with the train into the mini USB socket on the train.

The USB plug for the charging cable included with this set may only be connected to a charging device from Protection Class II (example: from a cell phone charger), which is provided with the following symbol: 

The red light in the train will be on during the charging process.

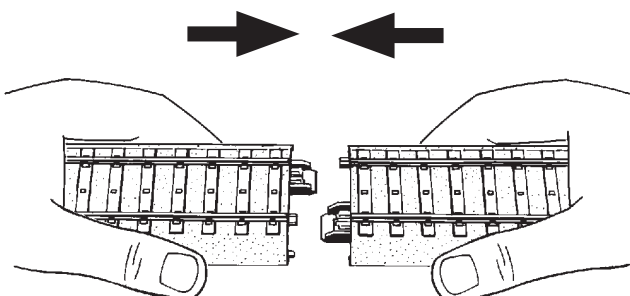


The charging time with the cable included with the train is approximately 3 hours. The train is recharged when the red light in the train goes out.

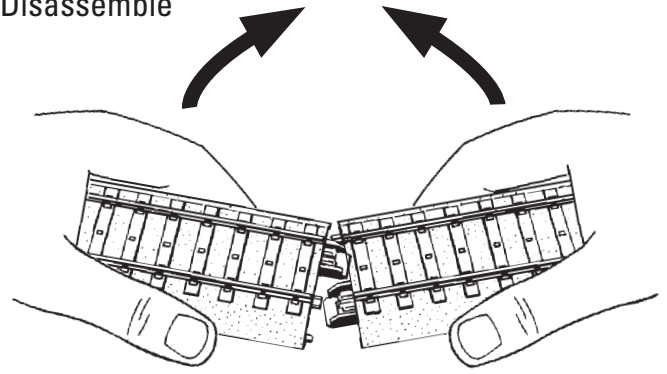
- 3** After the rechargeable battery is fully charged, the charging cable must be removed from the train and the charging device. The train can be run approximately 2.5 hours with a complete charge in the battery.

## 7. Track to build

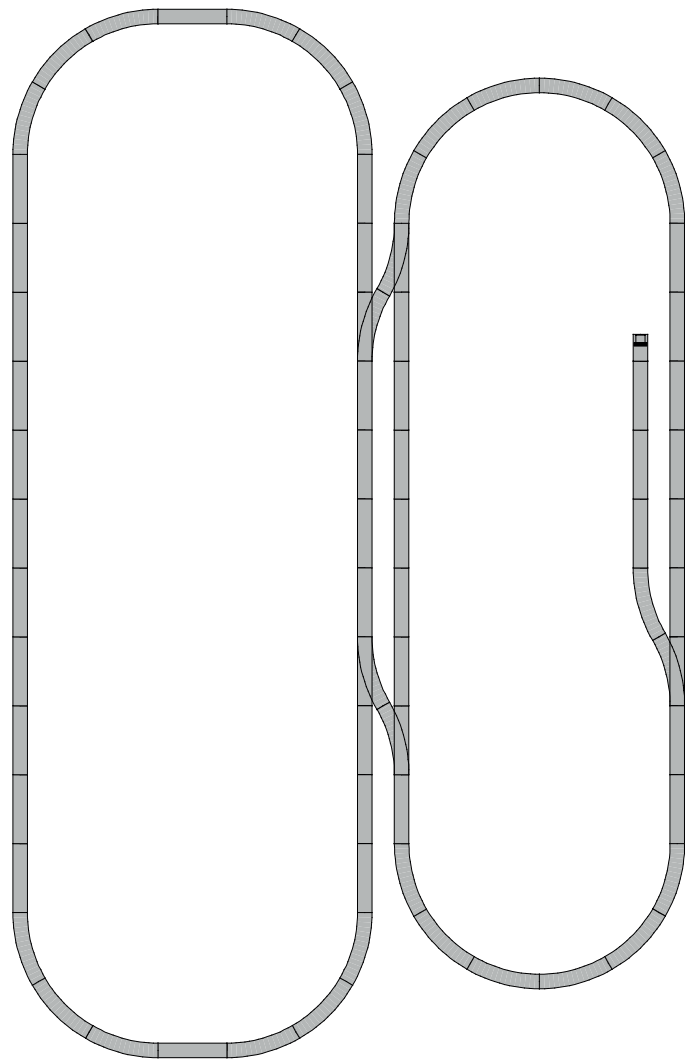
Put together



Disassemble




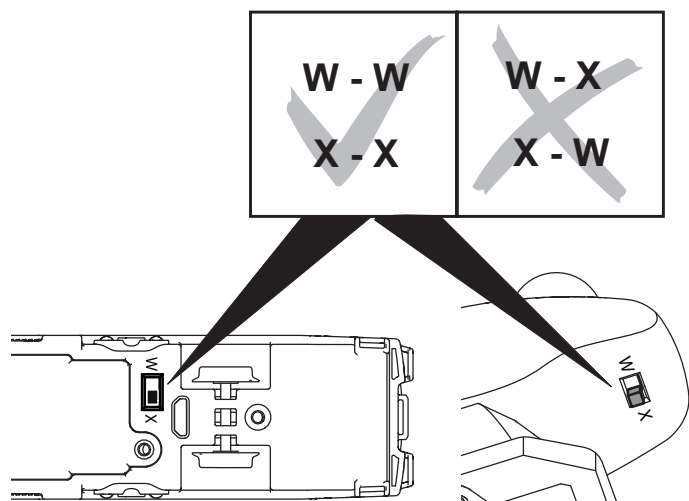
Layout



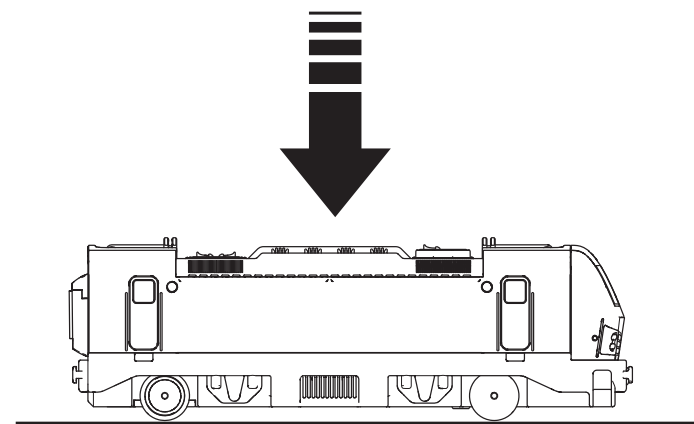
## 8. Running the Train for the First Time

### 8.1 Preparing the Train / Turning the Train on

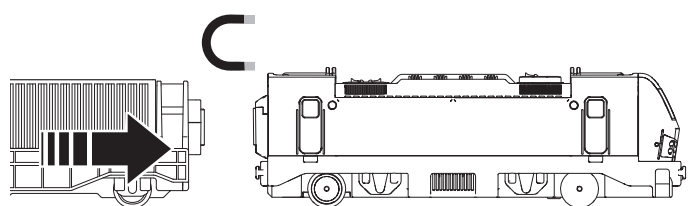
- 1  The switch settings on the train and on the remote controller must agree with each other.



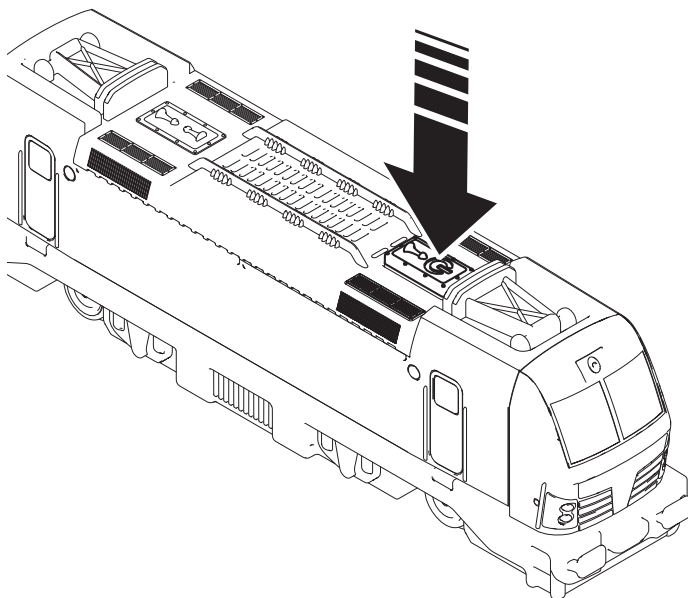
- 2 Set the train on the track or on a smooth flat base.



- 3 Couple the cars together.

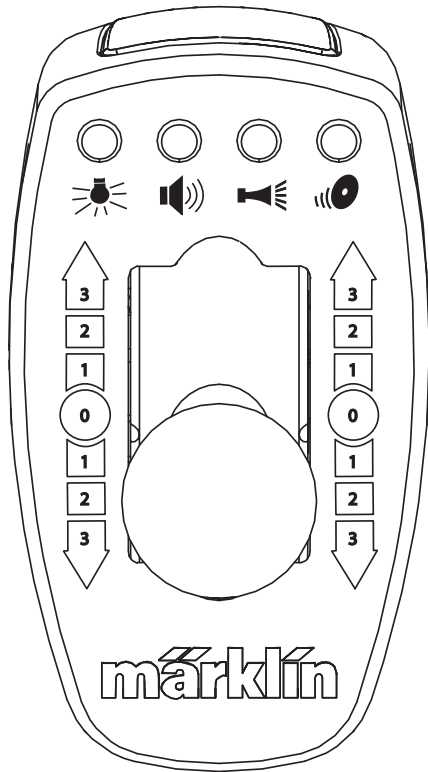


- 4 Turn the train on by pressing the button once.







## 8.2 Operating the Remote Controller

### 1 Key functions



#### Controllable Functions

-  Headlights (Front)
-  Sound effect: Containers being loaded
-  Sound effect: Locomotive horn
-  Sound effect: Squealing brakes

**Important:** Sound functions can only be activated in succession one after the other and not simultaneously. Another sound function cannot be activated until a sound function called up has completely finished.

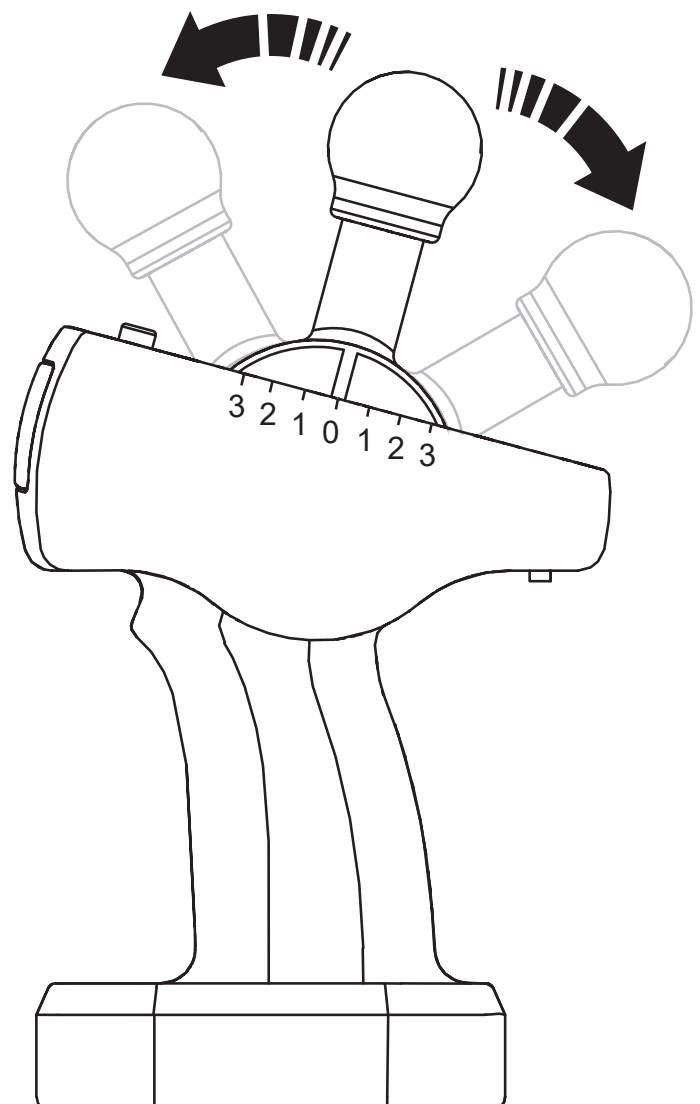
### 2 Speed and Direction

- 0: stop position
- 1: slow
- 2: medium fast
- 3: fast

Forward  
(1/2/3)

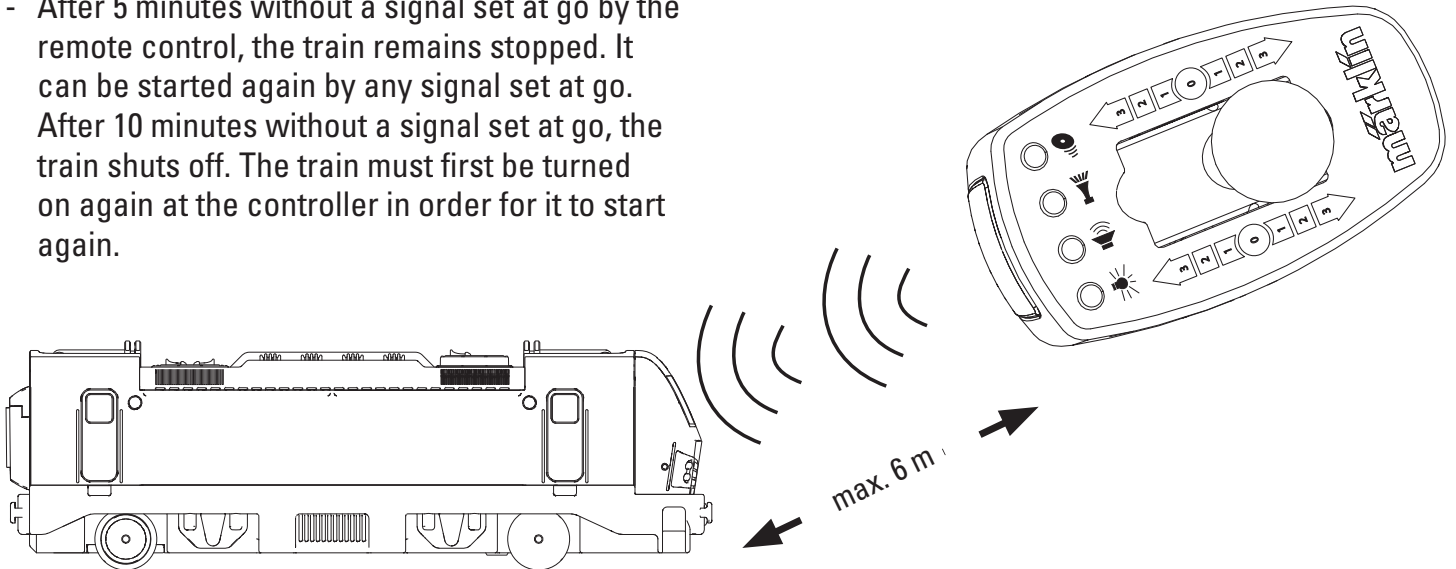
stop  
position (0)

Reverse  
(1/2/3)

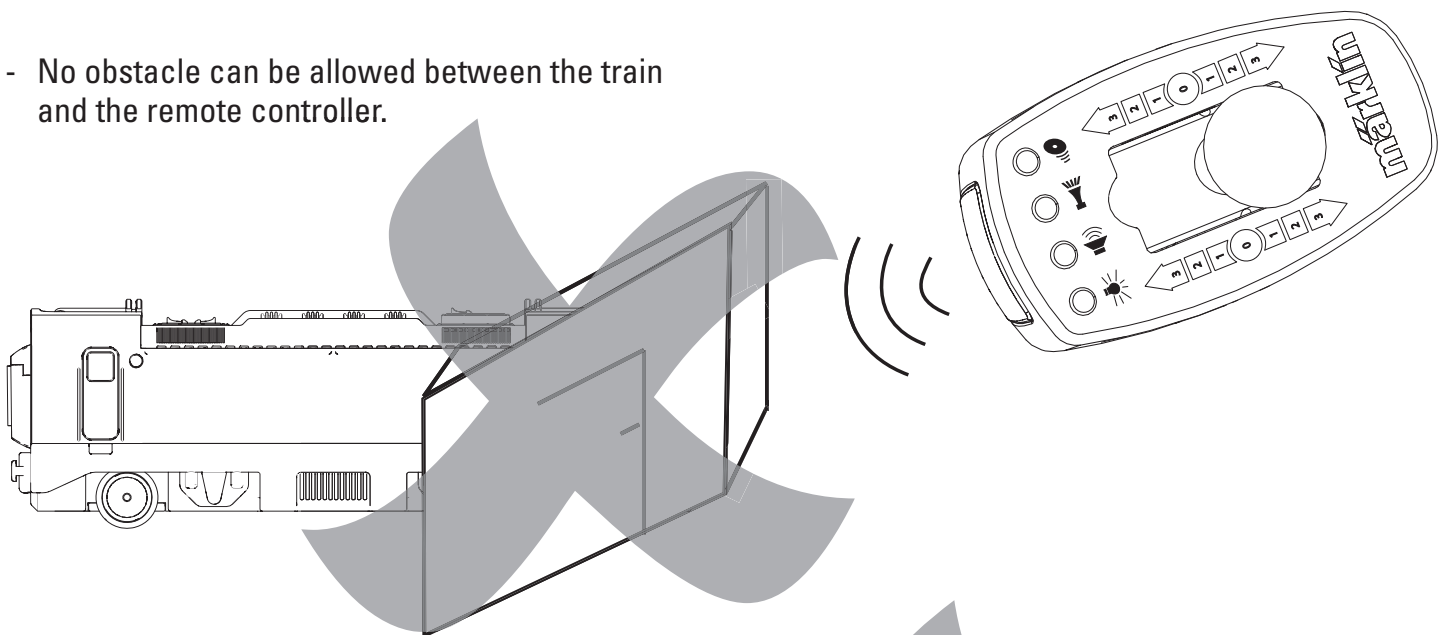


## 9. Information about Operating the Train

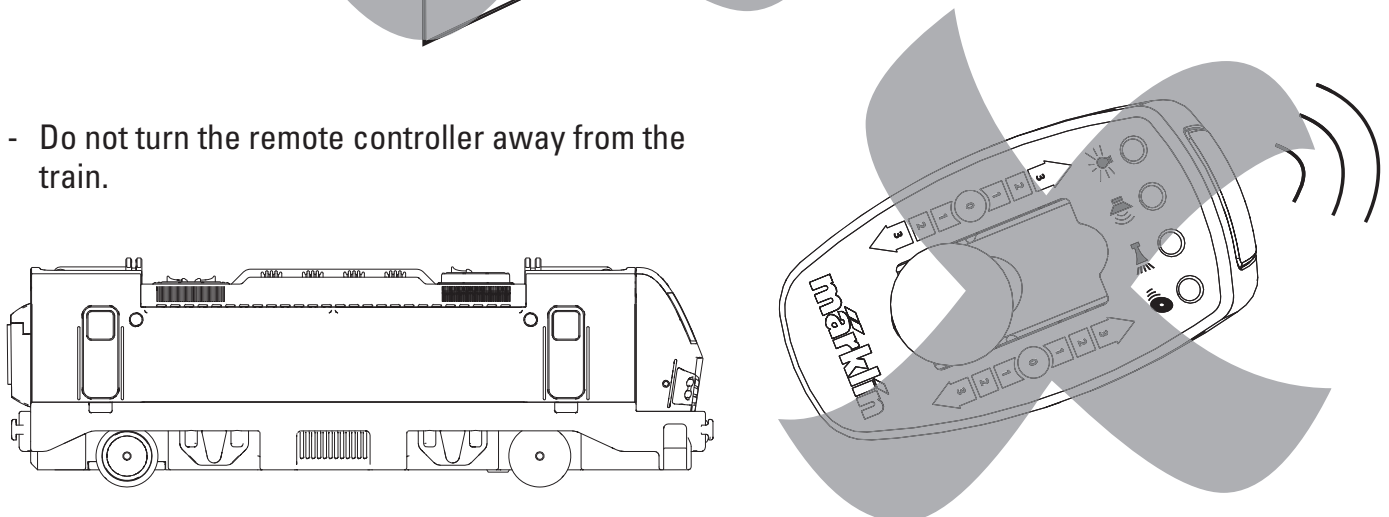
- When running the train, make sure that the remote controller is always pointed at the train.
- If the train goes outside of the range of the remote controller (approximately 6 meters / 20 feet) it will go further but cannot be controlled any more.
- After 5 minutes without a signal set at go by the remote control, the train remains stopped. It can be started again by any signal set at go. After 10 minutes without a signal set at go, the train shuts off. The train must first be turned on again at the controller in order for it to start again.



- No obstacle can be allowed between the train and the remote controller.



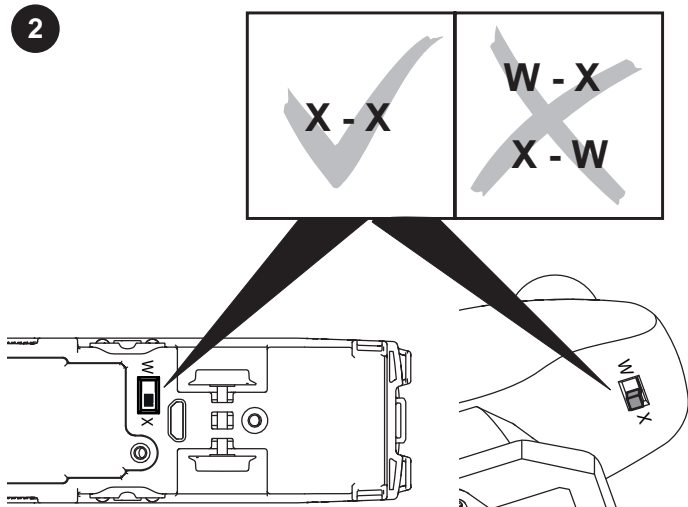
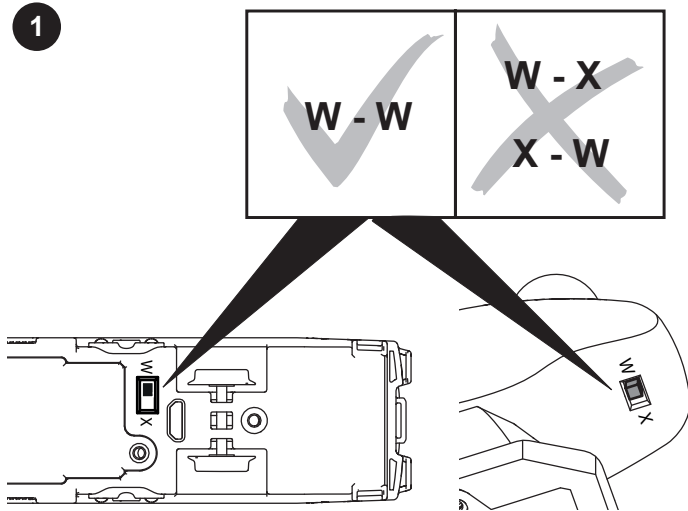
- Do not turn the remote controller away from the train.





## 9.1 Operating with 2 Trains

Two trains can be operated independently of each other on the same layout. To do this, you must set one train and remote controller to switch setting W-W (1) and the second train and remote controller to X-X (2). The switch settings for the train and remote controller must agree with each other!



## 9.2. Operation with 4 Trains

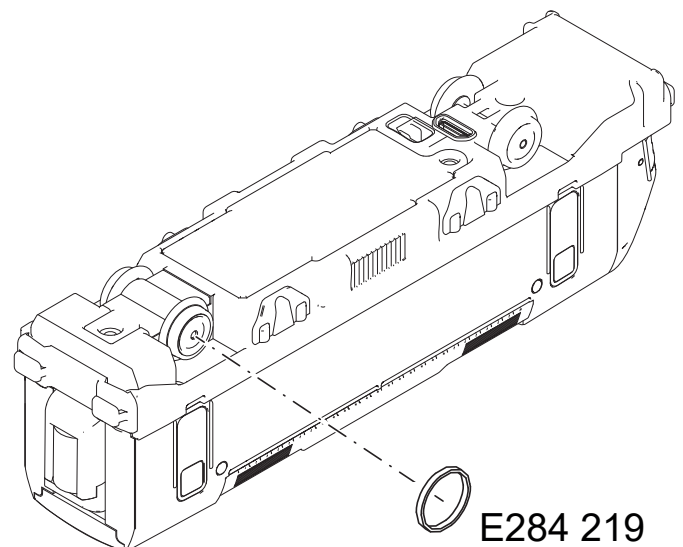
Four (4) trains can be operated independently of each other. To do this you must set one pair of trains and their remote controllers to the switch settings W-W / X-X, and you must set the second pair of trains and their remote controllers to the switch settings U-U / V-V. The switch settings for the train and the remote controller must agree with each other!

## 10. Trouble Running the Train

- If the train does not run, check to make sure that the rechargeable battery for the train is charged up. If necessary, charge up the rechargeable battery for the train. If the rechargeable battery for the train is charged up and the train still does not react, check the batteries for the remote controller. If necessary, replace the batteries for the remote controller.
- If the train runs noticeably slower or comes to halt while you are playing with it, charge up the rechargeable battery. Pay attention to the automatic shutoff time! (See section 9)
- If the train is damaged, it may not be used anymore. If another car or powered car is damaged, take it out of the train and do not use it anymore.
- If the range of the remote controller decreases, then the batteries for the remote controller need to be replaced.

## 11. Cleaning and Maintenance

- Check to see if hair or dirt gets on the axles on the train and remove this hair or dirt from the axles with the help of a pair of tweezers so that the train runs correctly.
- The train can be wiped with a dry, lint-free cloth.
- Recharge the battery no later than 6 months after not being used in order to avoid deep discharge. Deep discharges damage the battery, reduce the performance, and shorten the possible running time for the unit.
- The traction tire on the powered axle can be replaced if necessary. The traction tire is available under item number E284 219.

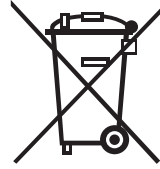


## 12. Disposing (only EU)



### Notes on environmental protection:

Products marked with a trash container with a line through it may not be disposed of at the end of their useful life in the normal household trash. They must be taken to a collection point for the recycling of electrical and electronic devices. There is a symbol on the product, the operating instructions, or the packaging to this effect. The materials in these items can be used again according to this marking. Help us to protect the environment and conserve resources and bring this device to a corresponding disposal point/dealer free of charge. For disposal-related queries, contact the organisation responsible for waste disposal or your specialist retailer. The permanently built-in Lithium-Ion rechargeable battery must be removed before disposing of the product and it must be disposed of at a collection point for batteries. Only adults may open the body and remove the rechargeable battery.



**Batteries Do Not Belong in the Household Trash!** Every user in the EC area is legally obligated to turn in batteries at a collection point in his community or at a dealer. The

batteries are then disposed of appropriately in order to protect the environment. Batteries containing dangerous materials are marked with this symbol and with chemical symbols (Cd = Cadmium, Hg = Mercury, Pb = Lead).

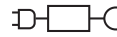
Other information:

[www.maerklin.com/en/imprint.html](http://www.maerklin.com/en/imprint.html)

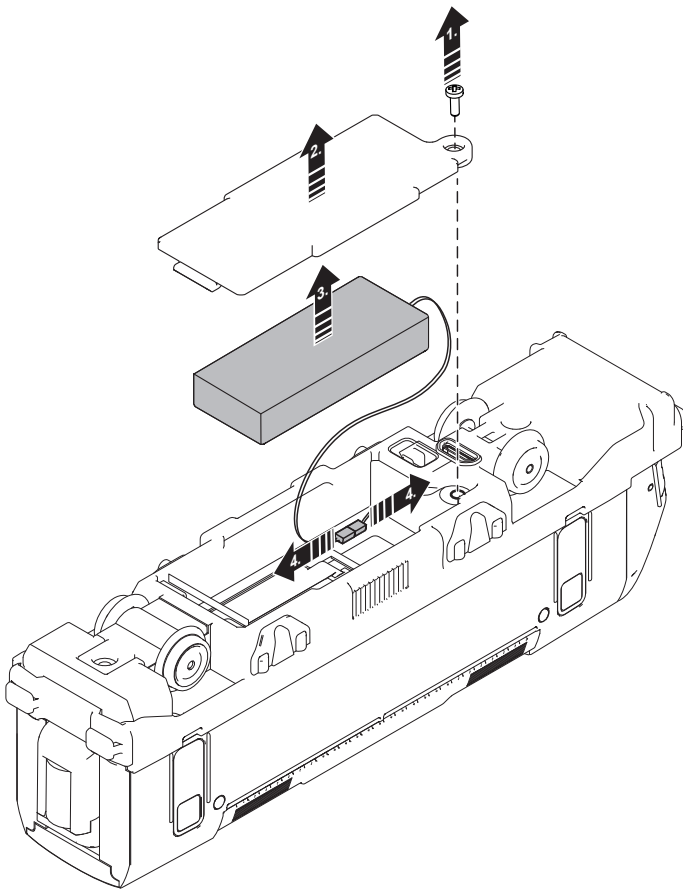
## 13. Symbols and Their Meaning



indicates adherence to all basic safety and health requirements. (EU/UK)



Separate supply unit





## 1. Utilisation conforme à sa destination










Ce produit est un train miniature à l'échelle H0 (1/87) destiné aux enfants à partir de 3 ans. Ce train fonctionnant avec des piles peut être exploité sur des réseaux miniatures réalisés avec de la voie C Märklin.

- Les éléments de voie fournis ne conviennent pas pour l'exploitation avec transformateur/régulateur de marche numérique.
- Le produit ne doit pas être utilisé sur les tapis ou moquettes.
- Le train peut être exploité sur un support lisse et propre, sur la voie en plastique my world ainsi que sur la voie C H0.

## 2. Remarque sur la sécurité

- Le produit doit être utilisé exclusivement dans des pièces fermées.
- Ne pas exposer le modèle à un ensoleillement direct, à de fortes variations de température ou à un taux d'humidité important.
- **ATTENTION !** Ce produit ne convient pas aux enfants de moins de trois ans. Pointes et bords coupants lors du fonctionnement du produit. Danger d'étouffement à cause des petites pièces cassables et avalables. Une utilisation non conforme de l'alimentation électrique risque de vous électrocuter.
- **ATTENTION !** Ne pas approcher le produit allumé du visage ou des cheveux.
- **ATTENTION !** Si l'un des véhicules du train est endommagé, il doit impérativement être exclu de l'exploitation
- **ATTENTION !** Ce produit contient des aimants dans l'attelage. L'ingestion d'un ou de plusieurs aimant(s) peut, dans certains cas, s'avérer mortelle. Consultez immédiatement un médecin.
- Ne pas plier le câble de chargement USB fourni et vérifier régulièrement que câble, prise et/ou autres éléments ne sont pas endommagés. En cas de détérioration, ne pas utiliser le jouet avant réparation.
- Ce jouet doit être utilisé exclusivement avec un convertisseur pour jouets et être raccordé à des appareils portant les symboles  ou . (Sortie: C.C. 5V / USB 2A)
- Le bloc d'alimentation n'est pas un jouet.
- Les DEL installées correspondent à la classe laser 1 selon la norme EN 60825-1.

## 3. Matériel fourni :

Train à 4 éléments  
 1 télécommande W/X  
 2 piles type AAA/LR 03 1,5 V  
 1 Planche de stickers  
 Notice d'utilisation       
 Notice d'utilisation    

Pour les deux trains ensemble :

25 éléments de voie  
 40 éléments droits de voie 180 mm  
 3 aiguillage à gauche  
 2 aiguillage à droite  
 1 rail avec butoir  
 1 Câble de chargement (USB/Mini-USB)  
 4 Bandages d'adhérence  
 Dépliant publicitaire

## 4. Caractéristiques techniques

- Alimentation électrique du train : Accu (rechargeable via le câble de chargement fourni)
- Alimentation électrique de la télécommande : 2 x 1,5 V DC
- Type de pile : 2 x 1,5V Micro, AAA, LR 03
- Echelle H0 (1/87)

## 5. Indications relatives à la première mise en service

- la télécommande et le train conformément aux instructions des chapitres 6.2 et 6.3.
- **Si le train sort de la portée de la télécommande (environ 6 m), il continue de rouler, mais ne répond plus aux commandes.**
- Au maximum deux trains peuvent être utilisés en parallèle.
- Si un autre appareil de même fréquence est exploité dans le rayon d'action du train électrique, des dysfonctionnements peuvent survenir.

## 6. Préparatifs

### 6.1 Indications relatives à l'utilisation des piles :

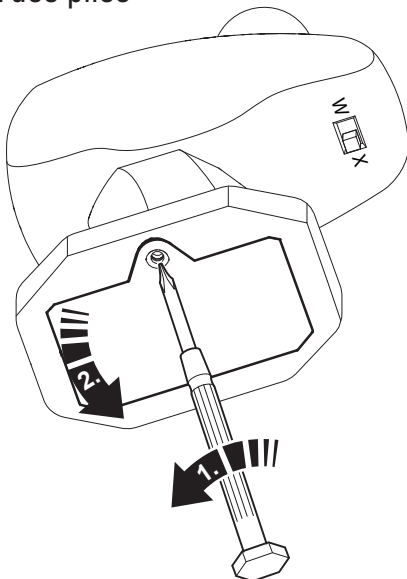
#### Indications relatives aux piles et aux accus rechargeables

- Ce jouet contient un accu non échangeable dans le train / dans la loco.
- **ATTENTION !** L'accumulateur du train ne peut être chargé via le câble USB fourni que si le train est hors tension.

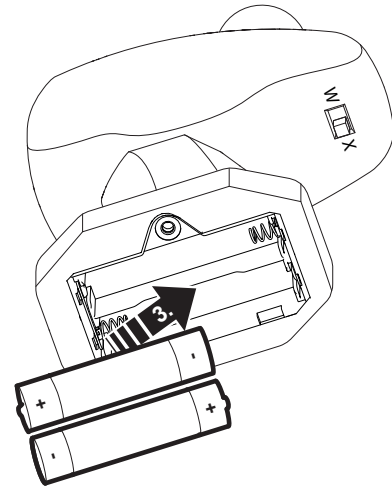
- Les piles doivent être insérées et échangées exclusivement par des adultes.
- Ne jamais recharger des piles non rechargeables.
- Si vous utilisez des piles rechargeables pour la télécommande, celles-ci doivent impérativement être retirées avant le chargement !
- Ne recharger les piles rechargeables (accus) qu'en présence d'un adulte. A cet effet, tenir impérativement compte des instructions de la notice d'utilisation des chargeurs respectifs.
- Des types de batteries inégaux ou des batteries nouvelles et usagées ne peut pas être utilisés ensemble.
- Insérer des batteries avec la polarité correcte.
- Retirer les piles déchargées de la télécommande.
- Des contacts ne peuvent pas être court-circuités.
- Si vous n'utilisez pas le train durant une période prolongée, retirez les piles de la télécommande.
- Si les piles ont coulé, utiliser des gants de protection pour les retirer. Nettoyer ensuite le compartiment à piles ainsi que les contacts à l'aide d'un chiffon sec.
- Ne pas laisser les piles à la portée des enfants ! Les enfants risquent de les porter à la bouche et de les avaler. En cas d'ingestion d'une pile, prévenir immédiatement le médecin.
- Elimination : voir point 12.

## 6.2 Télécommande

- 1 Dévisser et enlever le couvercle du compartiment des piles

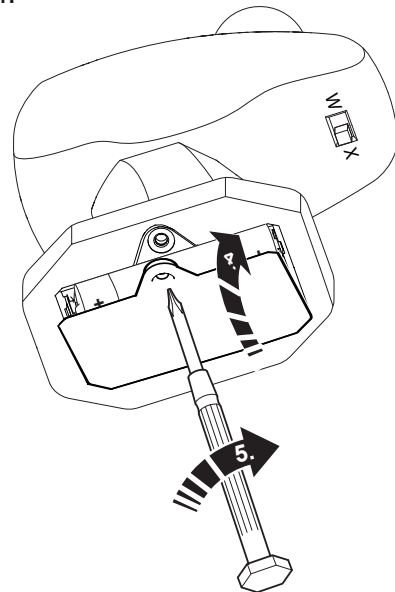


- 2 Insérez deux piles type AAA/LR 03 conformément au dessin.



**i** Insérer ou échanger les piles uniquement **par deux**, conformément au marquage ! **Tenir compte de la polarité !**

- 3 Le boîtier de la batterie à des couvertures présenter. Des couvertures de boîtier de la batterie visser.



## 6.3 Train

Avant la première exploitation du train, l'accu intégré doit être chargé !

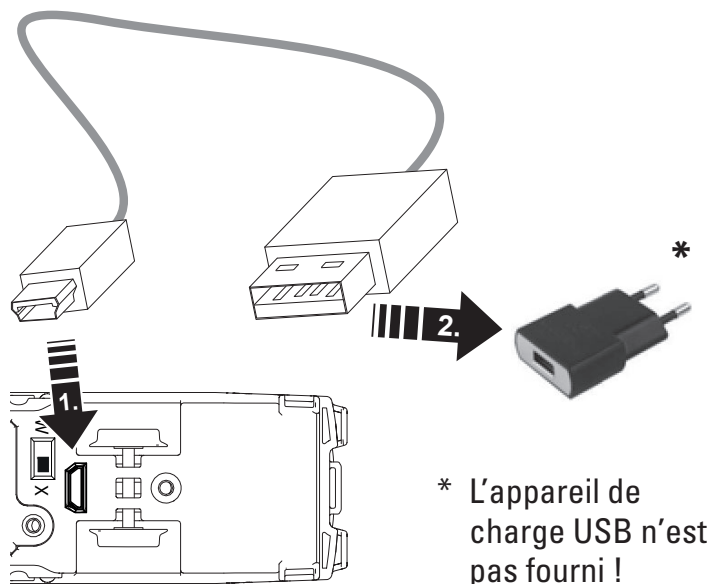
- 1 Avant le chargement, assurez-vous que le train est bien hors tension

- 2** Enfiler le mini-connecteur USB du câble de chargement fourni dans la mini-prise USB du train.

Le connecteur USB du câble de chargement fourni doit être raccordé uniquement à un chargeur de classe II (tel que chargeur de portable), reconnaissable au symbole suivant:



La lumière rouge située dans le train reste allumée durant le chargement.



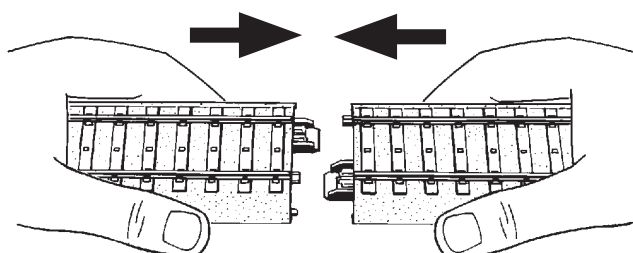
Avec le câble fourni, le temps de charge est d'env. 3 heures.

Le chargement est terminé dès que la lumière rouge située dans le train s'éteint.

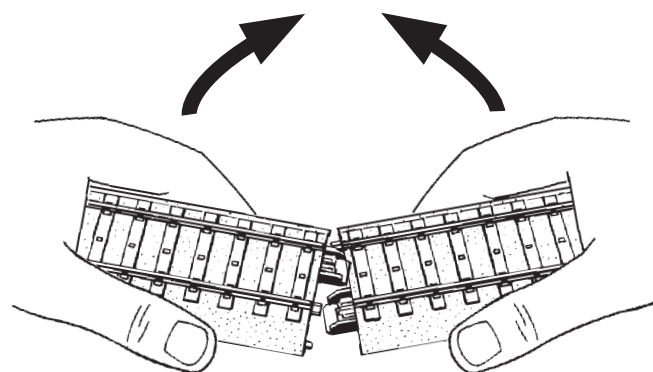
- 3** Une fois que l'accu est entièrement chargé, le câble doit être retiré du train et du chargeur. Avec un accu chargé, le train peut rouler environ 2,5 heures.

## 7. Des voies développer

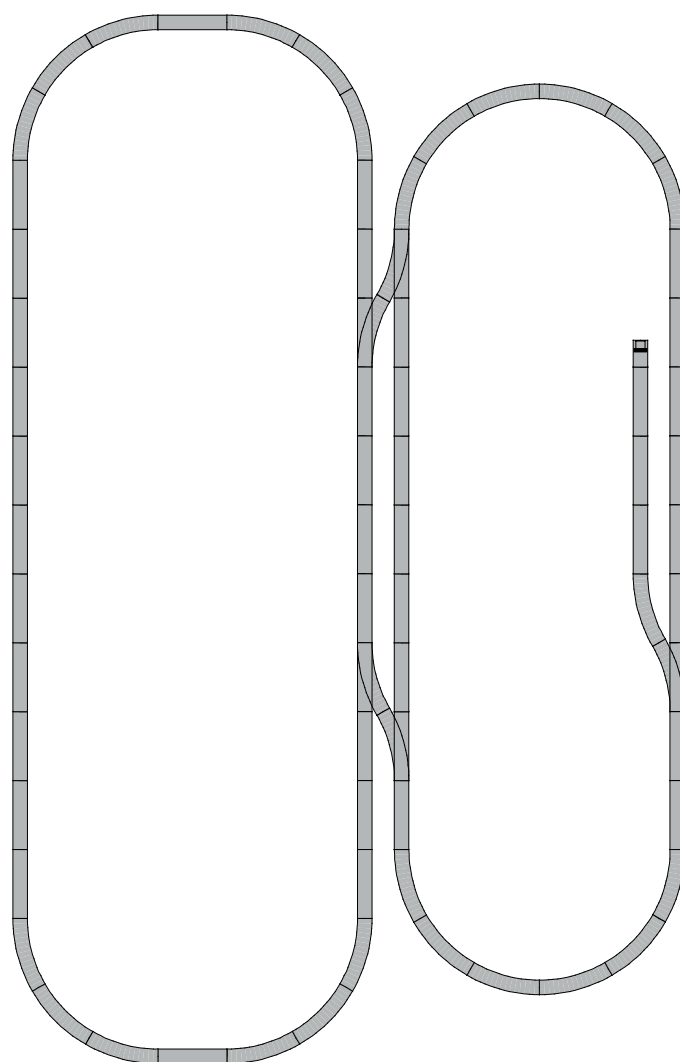
Mettre ensemble



Résoudre




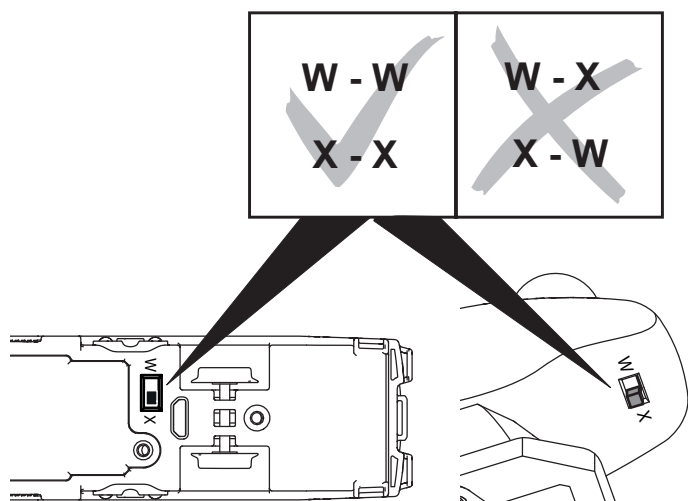
Mettre ensemble



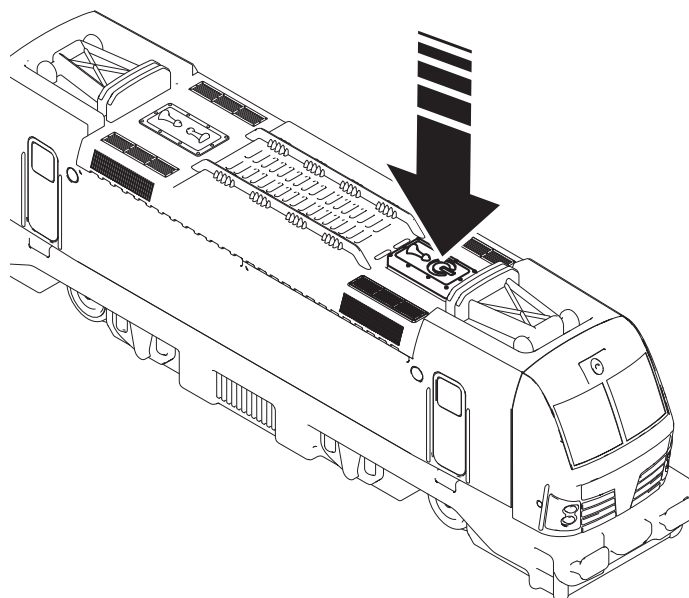
## 8. Mise en service

### 8.1 Préparation/Mise en marche du train

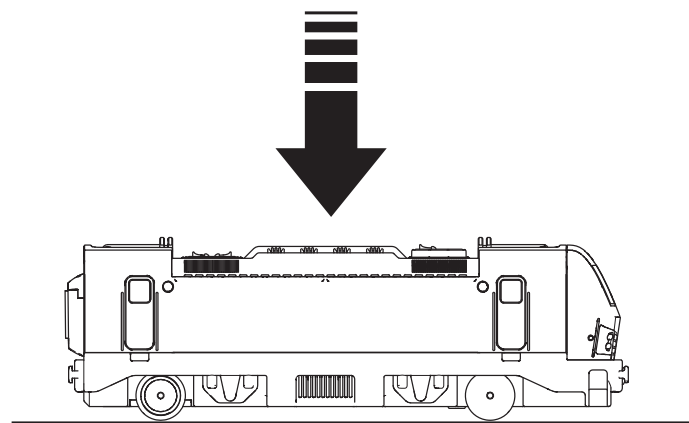
- 1  La position du commutateur pour le train et celle de la télécommande doivent être identiques.



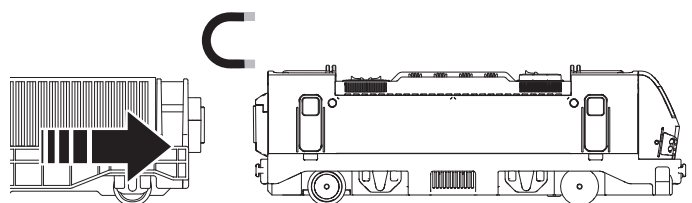
- 4 Mise en marche du train, appuyer une fois



- 2 Poser le train sur la voie ou sur un sol lisse et plan.

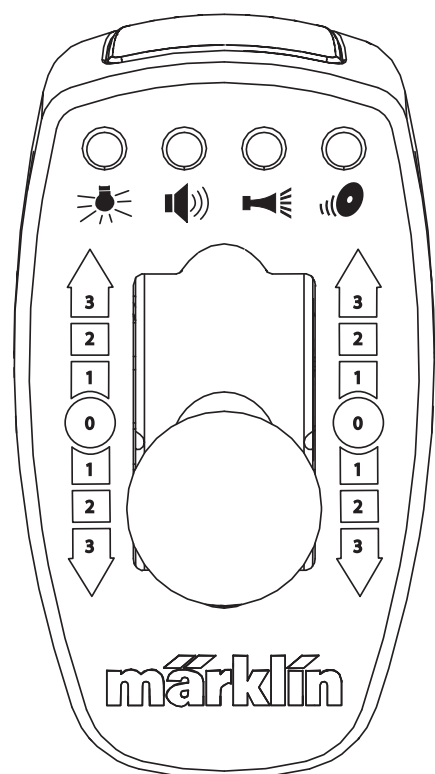


- 3 Atteler les voitures.







## 8.2 Utilisation de la télécommande

### 1 Fonction des touches



#### Fonctions commutables

-  Fanal à l'avant
-  Bruitage : Chargement du conteneur
-  Bruitage : Trompe d'avertissement loco
-  Bruitage : Grincement de freins

**Attention:** Les fonctions peuvent être déclenchées uniquement les unes après les autres et non en même temps. Une autre fonction sonore ne peut être déclenchée que si la précédente est terminée.

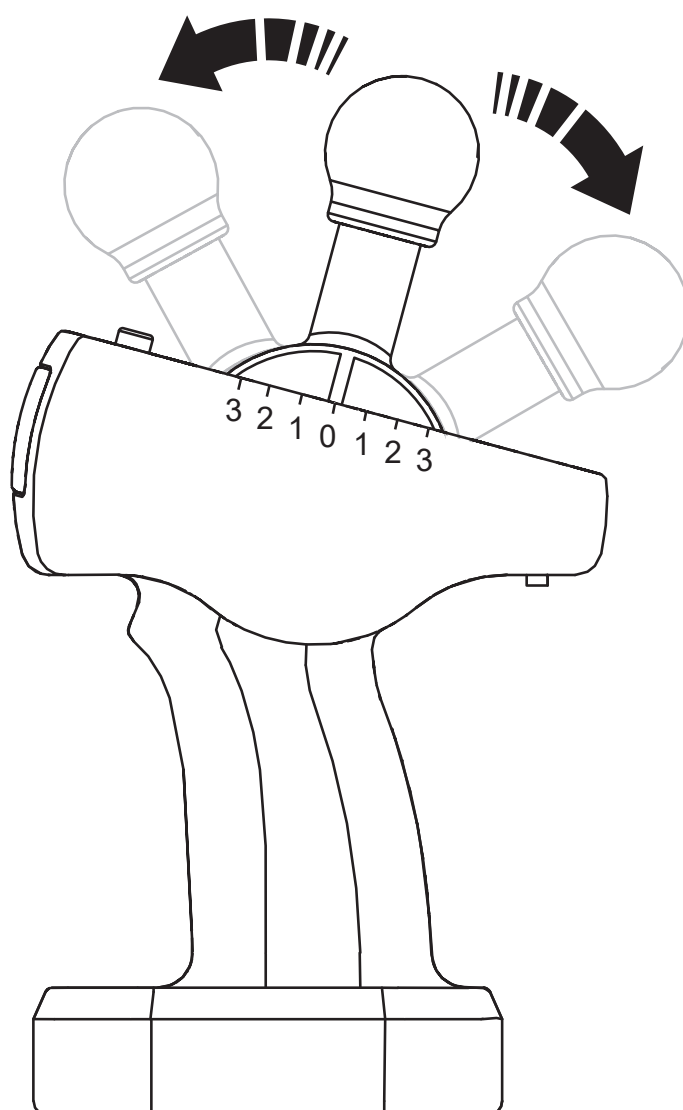
### 2 Vitesse et sens de marche

- 0: Position Stop
- 1: Lente
- 2: Moyenne
- 3: Rapide

Marche  
avant (1/2/3)

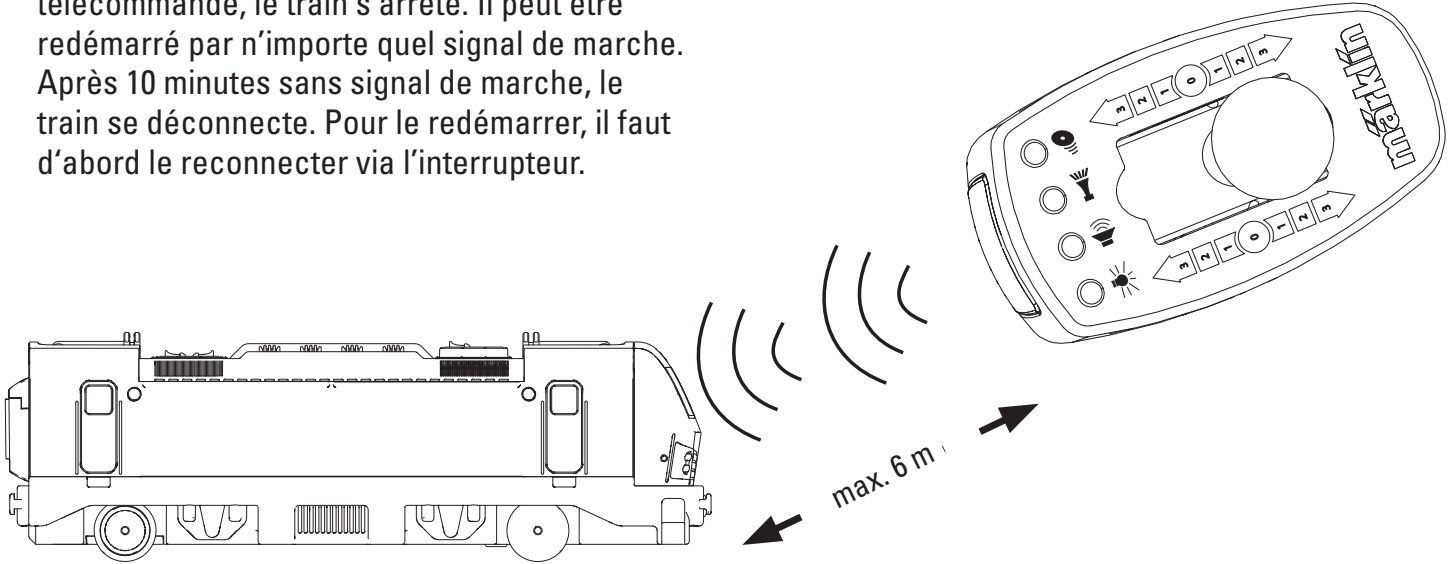
Position  
Stop (0)

Marche  
arrière (1/2/3)

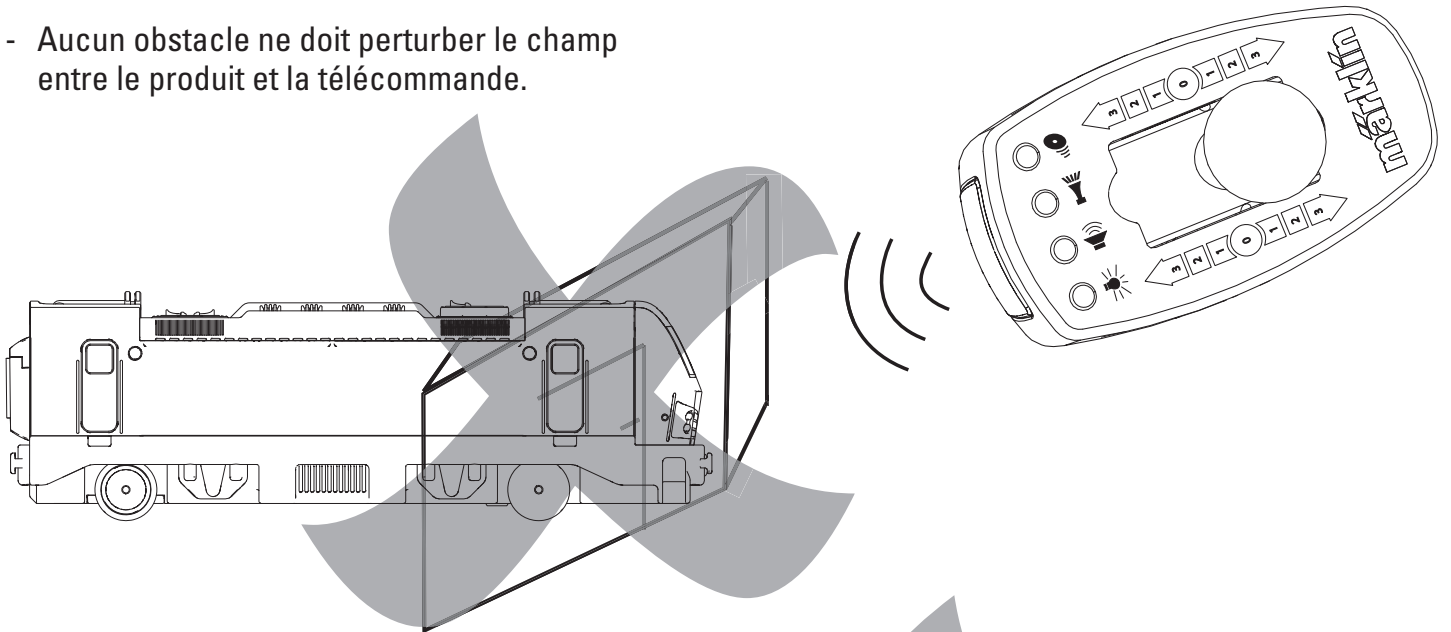


## 9. Indications relatives à l'exploitation

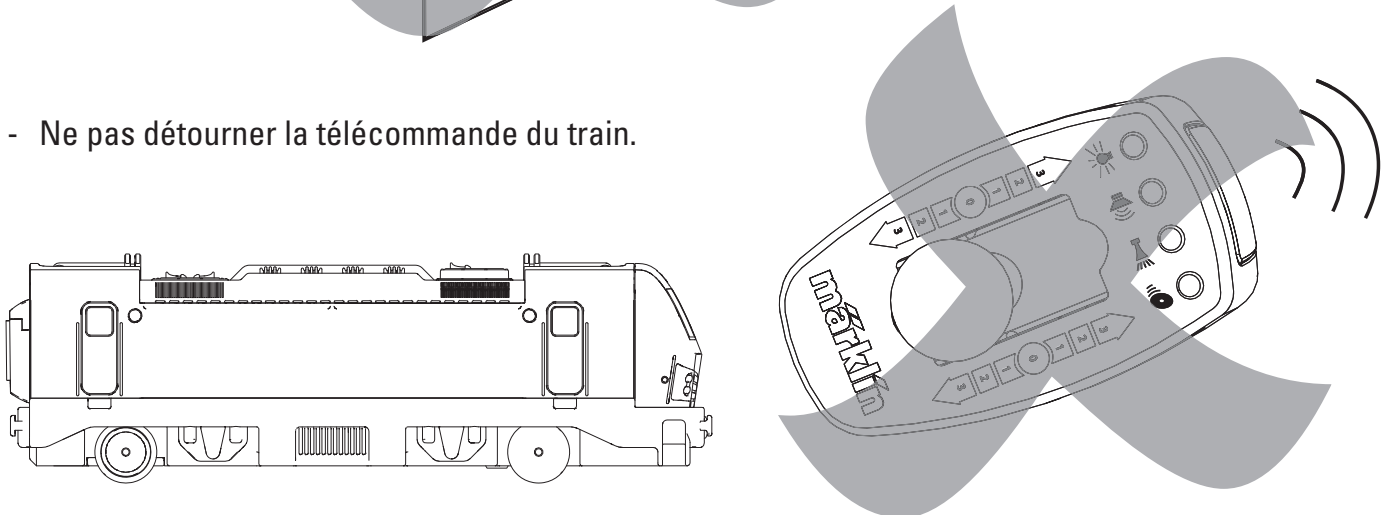
- Lorsque le train est en marche, veillez à toujours diriger la télécommande sur le produit.
- Si le train sort de la portée de la télécommande (environ 6 m), il continue de rouler, mais ne répond plus aux commandes.
- Après 5 minutes sans signal de marche de la télécommande, le train s'arrête. Il peut être redémarré par n'importe quel signal de marche. Après 10 minutes sans signal de marche, le train se déconnecte. Pour le redémarrer, il faut d'abord le reconnecter via l'interrupteur.



- Aucun obstacle ne doit perturber le champ entre le produit et la télécommande.



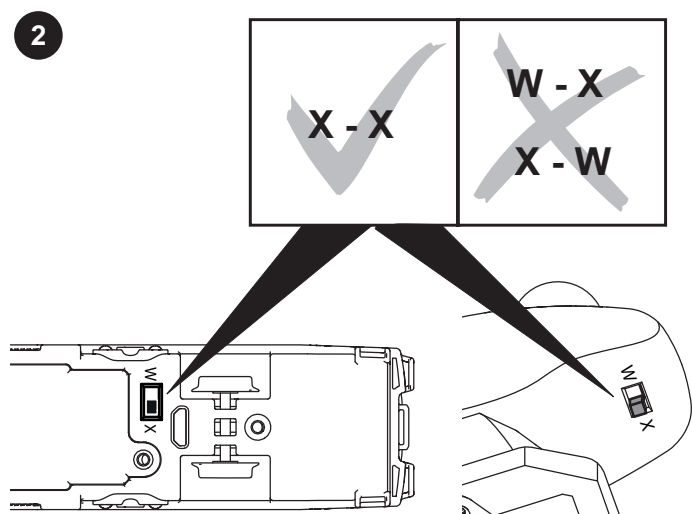
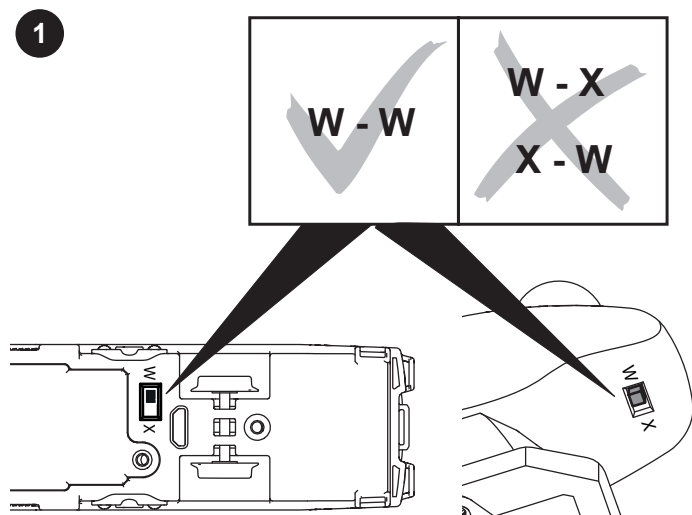
- Ne pas détourner la télécommande du train.





## 9.1 Exploitation avec 2 trains

Deux trains peuvent être exploités sur le même réseau indépendamment l'un de l'autre. A cet effet, le premier train et la télécommande doivent être réglés sur la position W-W (1), le deuxième train et la télécommande sur X-X (2). La position du commutateur pour le train et celle de la télécommande doivent être identiques !



## 9.2 Exploitation avec 4 trains

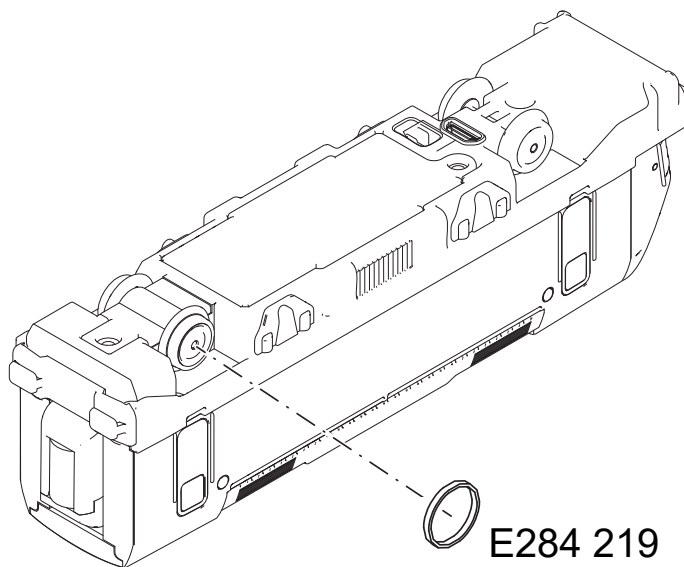
Quatre trains peuvent être exploités indépendamment les uns des autres. A cet effet, vous devez positionner les commutateurs d'une paire de trains et des télécommandes sur W-W / X-X et les commutateurs de la seconde paire de train et des télécommandes sur U-U / V-V. La position du commutateur pour le train et la télécommande doit être la même !

## 10. Dysfonctionnements

- Si le train ne démarre pas, vérifier si l'accu est bien chargé. Le cas échéant, recharger l'accu. Si en dépit de l'accu chargé le train ne réagit pas, vérifier les piles de la télécommande. Le cas échéant, remplacer les piles de la télécommande.
- Si le train ralentit sensiblement ou qu'il s'arrête durant le jeu, recharger l'accu. Tenir compte de l'extinction automatique du train ! (voir chapitre 9)
- Si le train est endommagé, il ne doit plus être utilisé. Si un autre véhicule est endommagé, le retirer et pas le réutiliser.
- Si le champ de portée de la télécommande se réduit, changez les piles de cette dernière.

## 11. Nettoyage et entretien

- Vérifiez que les essieux ne soient pas encrassés (cheveux ou poussière) et nettoyez-les, au besoin à l'aide d'une pincette.
- Le train peut être nettoyé à l'aide d'un chiffon sec et lisse.
- Afin d'éviter une décharge profonde en cas de non-utilisation, recharger l'accu au plus tard au bout de six mois. Les décharges profondes endommagent l'accu, diminuent la puissance et raccourcissent la durée de marche possible du véhicule.
- Si besoin, les bandages d'adhérence de l'essieu moteur peuvent être remplacés. Des bandages de rechange sont disponibles sous la réf. E284 219.

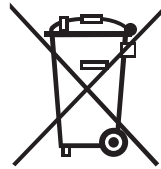
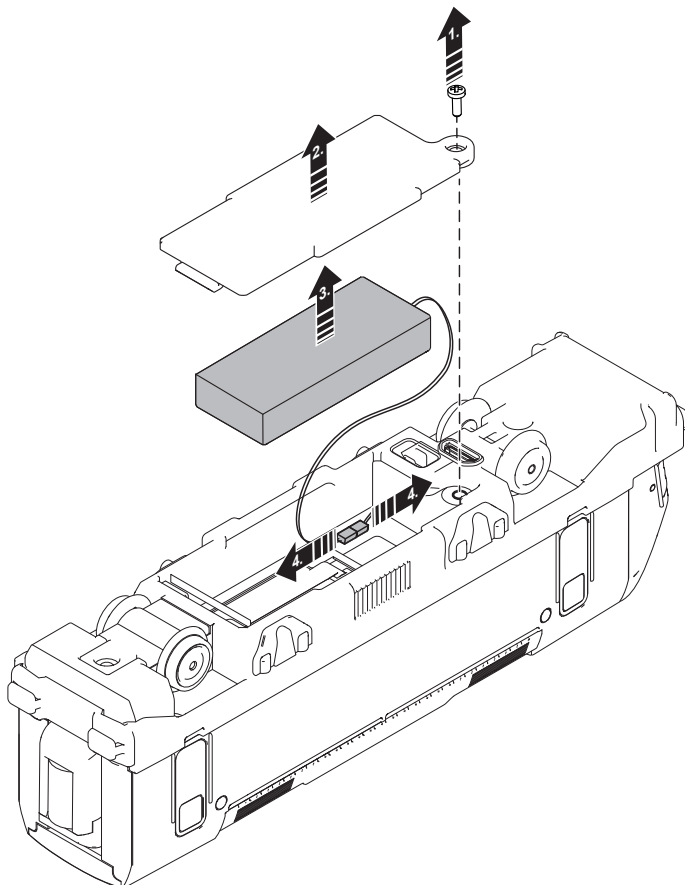


## 12. Elimination



**Indications relatives à la protection de l'environnement :** Les produits marqués du signe représentant une poubelle barrée ne peuvent être éliminés en fin

de vie via les ordures ménagères normales, mais doivent être remis à un centre de collecte pour le recyclage des appareils électriques et électroniques. Le symbole figurant sur le produit lui-même, la notice d'utilisation ou l'emballage l'indique. Les matériaux sont recyclables selon leur marquage. Aidez-nous à protéger l'environnement et à préserver les ressources en rapportant gratuitement cet appareil à un point de collecte/revente dédié. Demandez conseil auprès de la déchetterie ou du magasin dans lequel vous avez acheté l'appareil. La batterie lithium-ion intégrée doit être retirée et déposée au point de collecte ad-hoc avant la mise au rebut du produit. Cependant, seul un adulte est autorisé à ouvrir le boîtier et démonter la batterie.



**Ne pas jeter les piles à la poubelle !**

Tout consommateur de la CE est tenu par la loi de rapporter les piles usagées dans les commerces ou autres points de collecte, qui veillent à l'élimination de tels déchets dans le respect de l'environnement. Les piles contenant des éléments nocifs sont signalées par le pictogramme ci-contre et les symboles chimiques correspondants sont indiqués (Cd = cadmium, Hg = mercure, Pb = plomb).

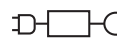
D'autres informations :

[www.maerklin.com/en/imprint.html](http://www.maerklin.com/en/imprint.html)

## 13. Symboles et signification



Indique le respect de toutes les exigences élémentaires sanitaires et de sécurité. (EU/UK)



Unité d'alimentation distincte



## 1. Verantwoord gebruiken










Dit product is een modelspoorbaan in de model-schaal H0 (schaal 1:87) voor kinderen vanaf 3 jaar. De door batterijen aangedreven trein kan op een modelbaan welke uitgerust is met Märklin C-rails) gebruikt worden.

- De meegeleverde rails zijn niet geschikt voor het bedrijf met een transformator/digitale rijregelaar.
- Het trein mag niet op de vloerbedekking gebruikt worden.
- De trein kan op een vlakke schone ondergrond, de my-world kunststofrails of op de H0 C-rails rijden.

## 2. Veiligheidsvoorschriften

- Dit product mag alleen binnenshuis gebruikt worden.
- Stel het model niet bloot aan in directe zonnestraling, sterke temperatuurwisselingen of hoge luchtvochtigheid.
- **OPGEPAST!** Niet geschikt voor kinderen jonger dan 3 jaar. Functionele scherpe kanten en punten. Gevaar op verstikking door kleine delen die kunnen afbreken of worden ingeslikt. Oneigenlijk gebruik van de netadapter kan tot een elektrische schok leiden.
- **OPGEPAST!** het ingeschakelde trein niet in het gezicht of in de haren houden.
- **OPGEPAST!** Indien een voertuig van de trein beschadigt raakt, mag het beschadigde voertuig niet langer gebruikt worden.
- **OPGEPAST!** Dit product bevat magneten in de koppeling. Het inslikken van één of meerdere magneten kan onder bepaalde omstandigheden dodelijk zijn. Bezoek direct een arts.
- De meegeleverde USB-laadkabel niet buigen en regelmatig op beschadigingen aan kabel, stekkers en andere delen controleren. Bij een beschadiging het speelgoed niet gebruiken tot dat de beschadiging is hersteld.
- Dit speelgoed mag alleen met een adapter voor speelgoed worden gebruikt en op apparaten worden aangesloten die het symbool  of  hebben. (uitgang: DC 5V / USB 2A).
- De netvoedingsadapter is geen speelgoed.
- Ingebouwde LED's komen overeen met de laserklasse 1 volgens de norm EN 60825-1.

## 3. Leveringsomvang:

treinstel, 4-delig,  
1 afstandsbediening W/X,  
2 batterijen type AAA/LR 03 1,5V,  
1 Stickerblad  
gebruiksaanwijzing,       
gebruiksaanwijzing,    

Voor beide treinen samen:

25 gebogen rails,  
40 rechte rails 180 mm,  
3 wissel links,  
2 wissel rechts,  
1 raileinde met stootblok,  
1 Oplaadsnoer (USB/Mini-USB),  
4 Antislipband  
Reclameblad

## 4. Technische gegevens

- Stroomvoorziening treinstel: accu (oplaadbaar met het meegeleverde oplaadsnoer)
- Stroomvoorziening afstandbediening: 4 x 1,5V DC
- Batterijtype: 2 x 1,5V Micro, AAA, LR 03
- Modelschaal H0 (schaal 1:87)

## 5. Aanwijzingen voor het in gebruiknemen

- Afstandsbediening en trein volgens de aanwijzingen in hoofdstuk 6.2 en 6.3 voorbereiden.
- **Raakt de trein buiten het bereik van de afstandbediening (ca. 6 m) dan rijdt hij wel door, maar kan niet meer bestuurd worden.**
- Er kunnen max. 2 treinen parallel gebruikt worden.
- Zodra er een ander apparaat op dezelfde frequentie binnen het bereik van de trein komt, kunnen er storingen op treden.

## 6. Voorbereidingen

### 6.1 Aanwijzingen voor de omgang met batterijen

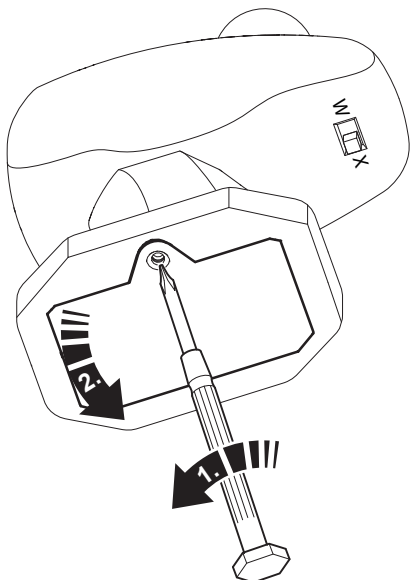
#### Aanwijzingen voor batterijen en oplaadbare accu's

- Dit speelgoed beschikt over een niet vervangbare accu in de trein / in de loc.
- **OPGEPAST!** De accu van de trein kan alleen in uitgeschakelde toestand van de trein m.b.v. het bijgevoegde USB-oplaadsnoer opgeladen worden.

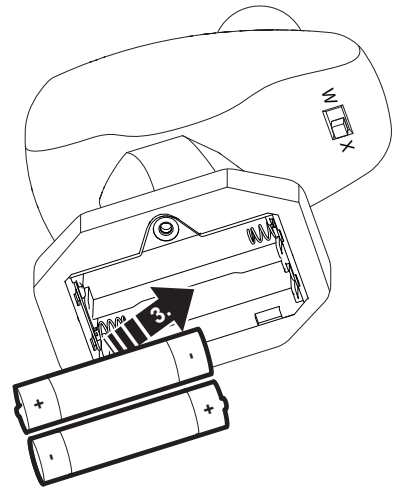
- De batterijen dienen uitsluitend door volwassenen geplaatst en vervangen te worden.
- Niet oplaadbare batterijen mogen niet opgeladen worden.
- Als in de afstandbediening oplaadbare batterijen worden gebruikt, moeten deze voor het laden er uit genomen worden!
- Oplaadbare batterijen (accu's) alleen onder ouderlijk toezicht laden. Neem hierbij de gebruiksaanwijzing van het desbetreffende laadapparaat in acht.
- Ongelijkheid van soorten batterijen, of nieuwe en gebruikte batterijen kunnen niet samen worden gebruikt.
- Batterijen met de juiste polariteit invoegen.
- Lege batterijen uit de afstandbediening verwijderen.
- Contacten mogen niet worden kortgesloten.
- Als u de trein voor langere tijd niet gebruikt, verwijder dan de batterijen uit de afstandsbediening.
- Draag bij het verwijderen van lekkende batterijen beschermende handschoenen. Reinig aansluitend het batterijvak en de contacten met een droge doek.
- Batterijen behoren niet in kinderhanden. Kinderen kunnen batterijen in de mond nemen en inslikken. Indien een batterij toch ingeslikt wordt, dient u direct een arts te raadplegen.
- Voor het afdanken van batterijen zie punt 12.

## 6.2 Afstandsbediening

- 1 Batterijvak los schroeven en deksel afnemen

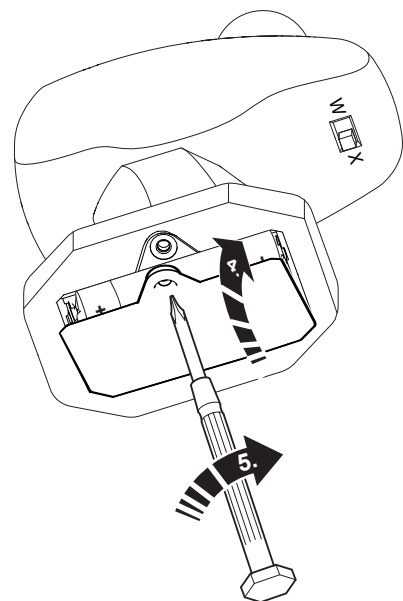


- 2 Twee batterijen type AAA/LR 03 volgens de tekening plaatsen



**i** Batterijen alleen **per paar**, overeenkomstig de marking, plaatsen of vervangen! **Let op de polariteit!**

- 3 Batterijvak deksel weer plaatsen. Batterijvak en vastschroeven




## 6.3 Trein

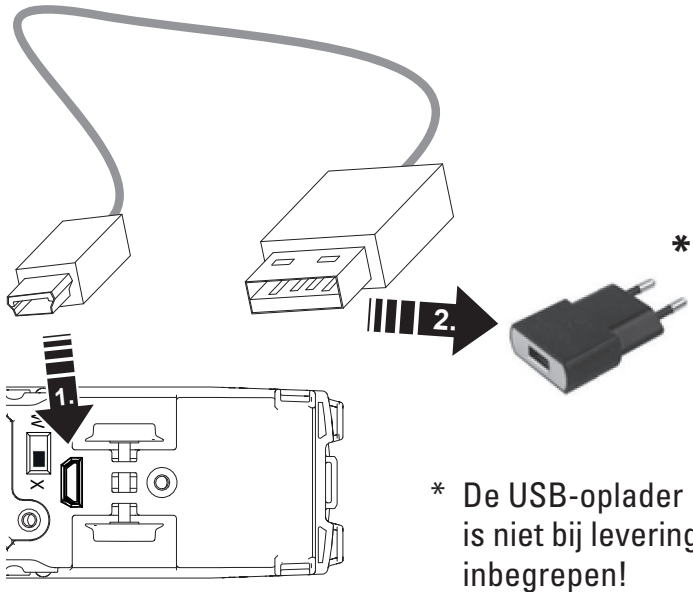
Voordat de trein in gebruik wordt genomen moet de accu eerst opgeladen worden!

- 1 Controleer voor het opladen of de trein uitgeschakeld is.

- 2** De Mini-USB stekker van het meegeleverde oplaadsnoer in de Mini-USB stekkerbus van de trein steken.

De USB-stekker van de meegeleverde laadkabel mag alleen op een laadapparaat uit de veiligheidsklasse II (bijv. lader voor mobiele telefoon) aangesloten worden welke voorzien is van het volgende symbool: 

Tijdens het laden brandt de rode lamp in de trein.

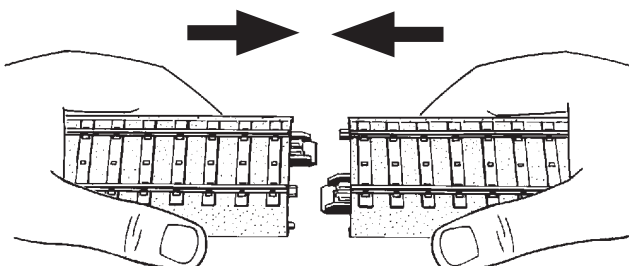


Met het meegeleverde snoer bedraagt de oplaadtijd ca. 3 uur.  
De trein is opgeladen als de rode lamp in de trein dooft.

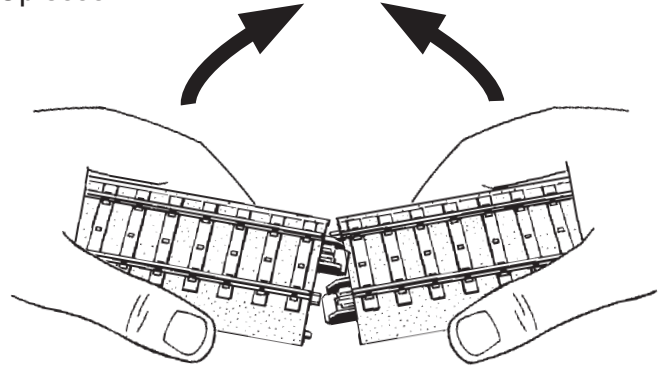
- 3** Nadat de accu volledig is geladen dient de kabel uit de trein en het laadapparaat genomen te worden.  
Met een volle accu kan ca. 2,5 uur met de trein gereden worden.

## 7. Spoorwegen bouwen

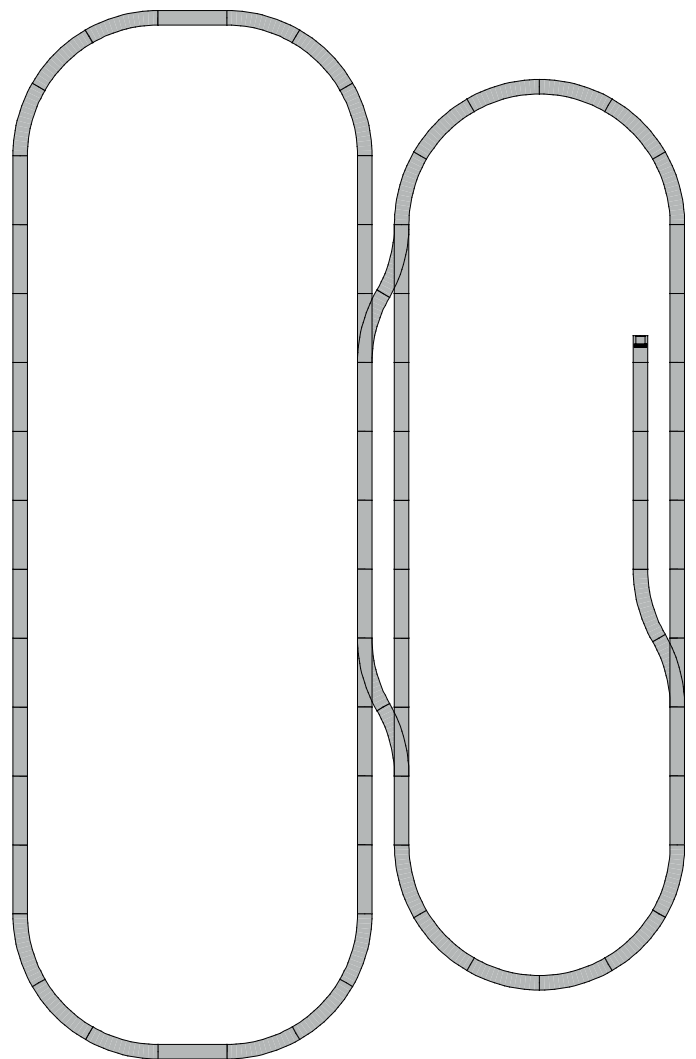
Samenstellen



Oplossen



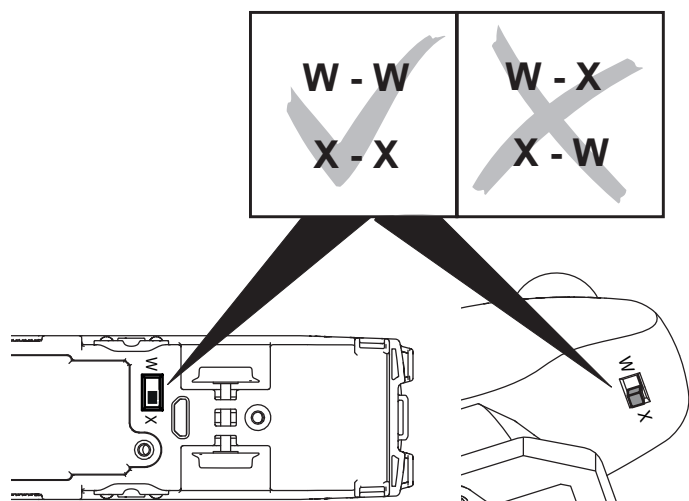
Railplan



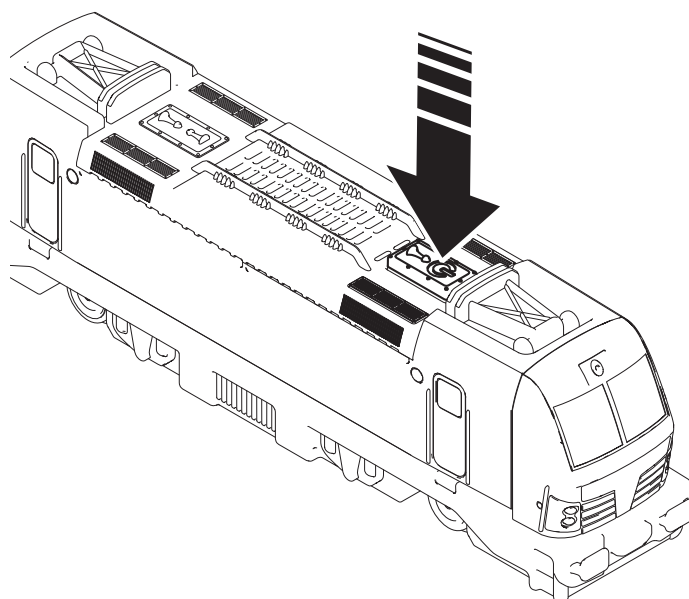
## 8. In gebruik nemen

### 8.1 De trein voorbereiden/inschakelen

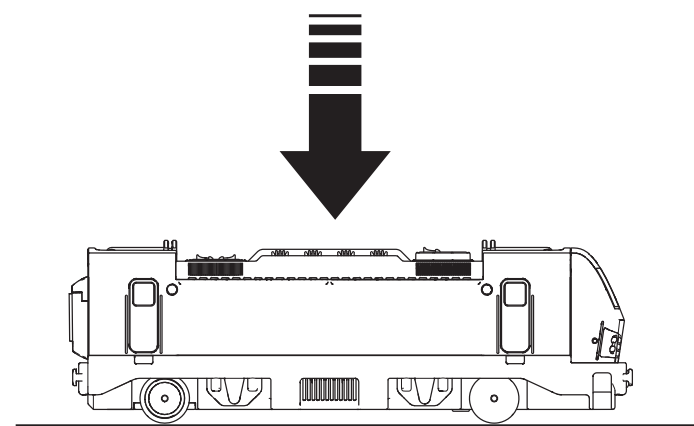
- 1  De schakelaarstand van de trein en van de afstandsbediening moeten met elkaar overeenkomen.



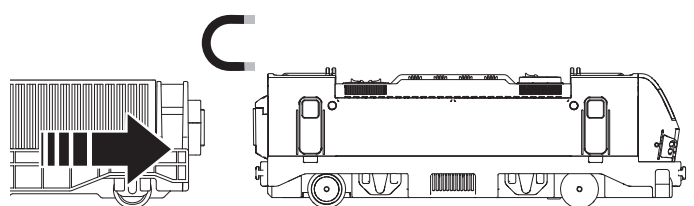
- 4 De trein inschakelen, 1x drukken.



- 2 De trein op de rails zetten of op een vlakke bodem plaatsen.

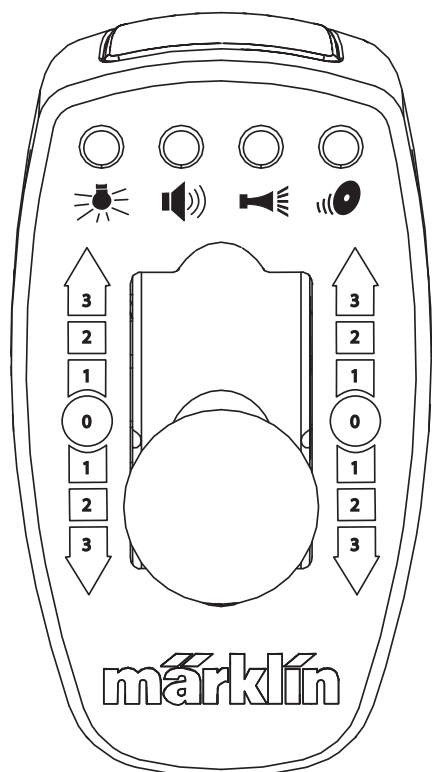


- 3 Rijtuigen aan elkaar koppelen.







## 8.2 Afstandbediening gebruiken

### 1 Functie van de toetsen



#### Schakelbare functies

-  Frontverlichting (voor)
-  Geluid: container laden
-  Geluid: tyfoon loc
-  Geluid: piepende remmen

**Let op:** de geluidsfuncties kunnen alleen na elkaar en niet gelijktijdig afgespeeld worden. Pas nadat een gestart geluid volledig is afgespeeld, kan een andere geluidsfunctie ingeschakeld worden.

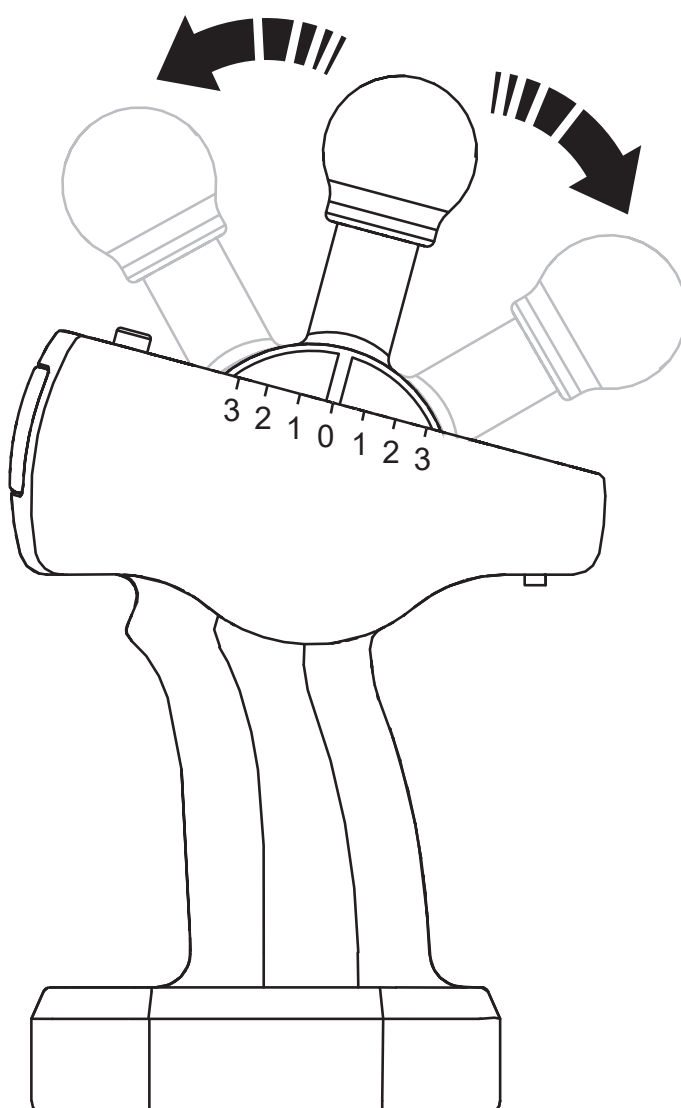
### 2 Snelheid en rijrichting

- 0: Stop positie
- 1: Langzaam
- 2: Gemiddeld
- 3: Snel

Vooruit-  
rijden (1/2/3)

Stop  
positie (0)

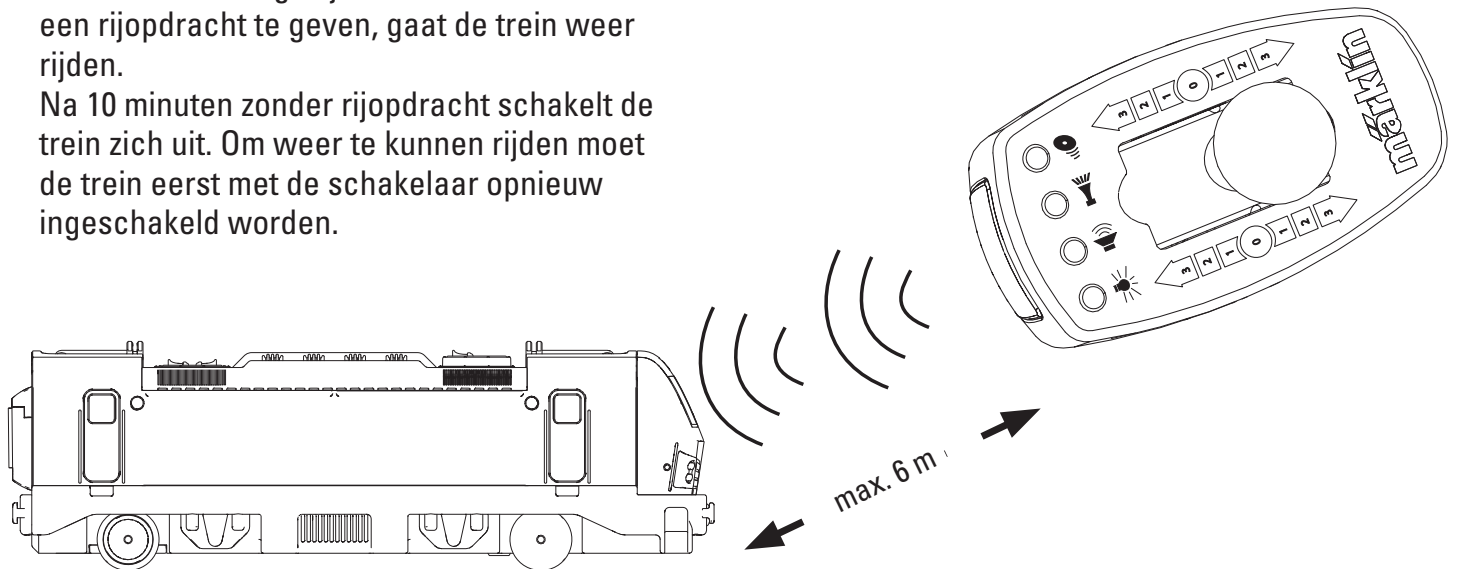
Achteruit-  
rijden (1/2/3)



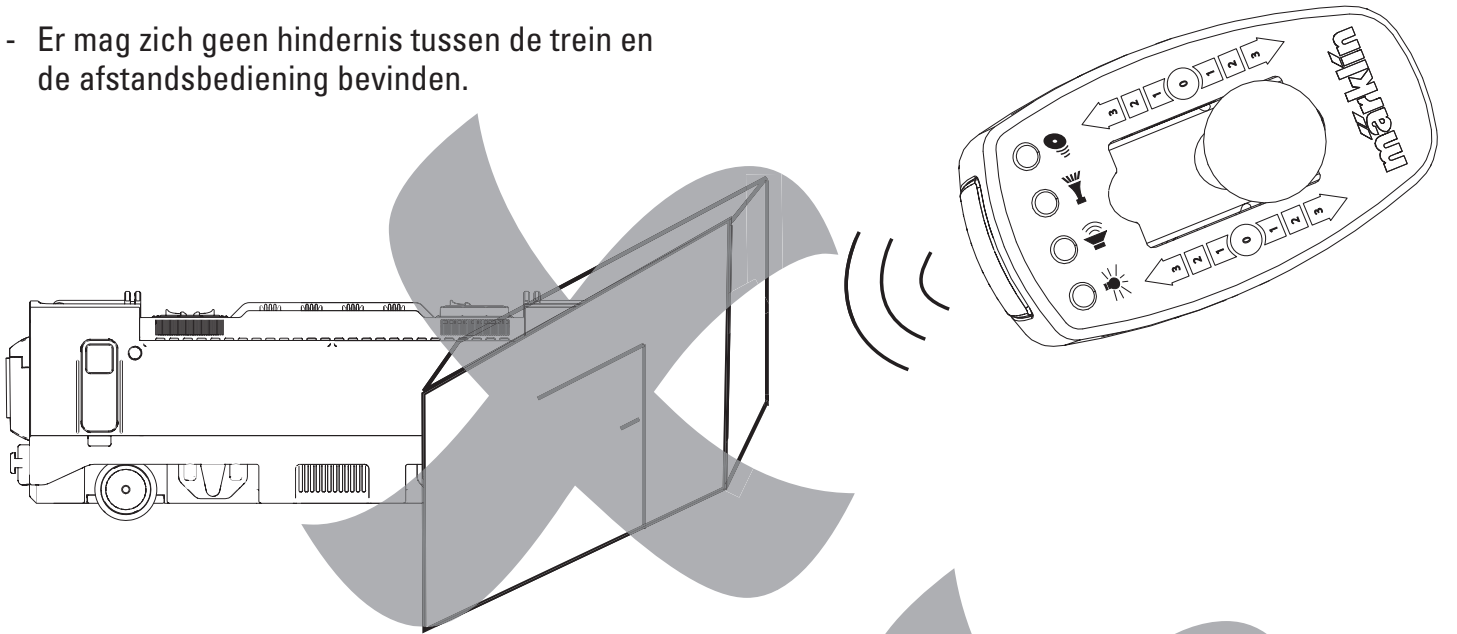
## 9. Aanwijzingen voor het gebruik

- Let er bij het rijden op dat de afstandsbediening altijd op de trein is gericht.
- Raakt de trein buiten het bereik van de afstandsbediening (ca. 6 m) dan rijdt het wel door, maar kan niet meer bestuurd worden.
- Na 5 minuten zonder een rijopdracht van de afstandsbediening blijft de trein stilstaan. Door een rijopdracht te geven, gaat de trein weer rijden.

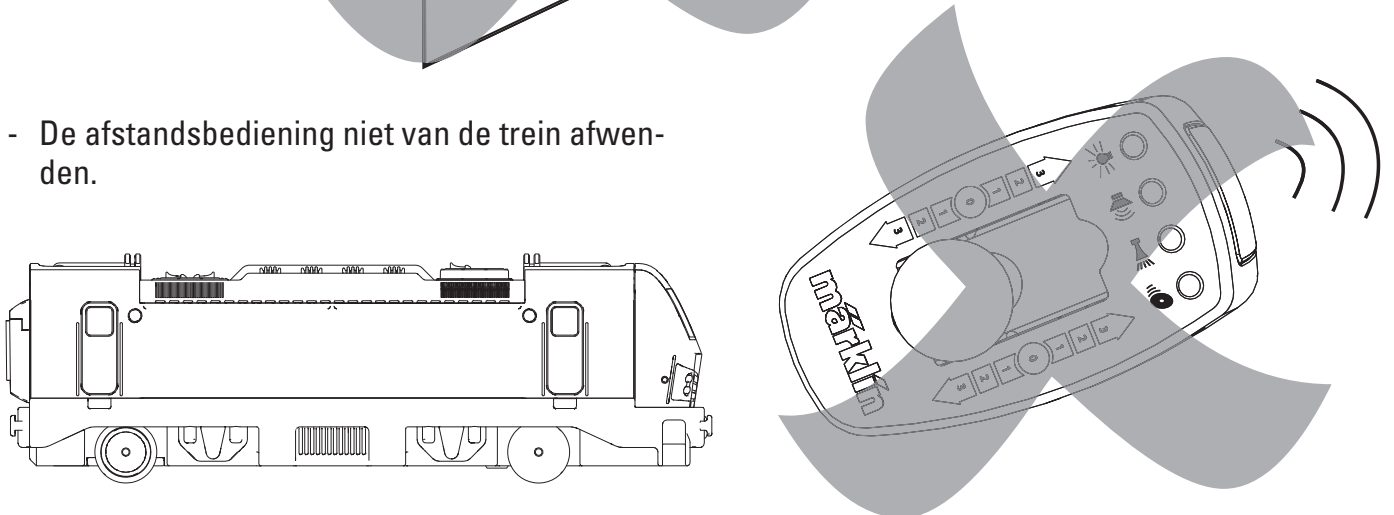
Na 10 minuten zonder rijopdracht schakelt de trein zich uit. Om weer te kunnen rijden moet de trein eerst met de schakelaar opnieuw ingeschakeld worden.



- Er mag zich geen hindernis tussen de trein en de afstandsbediening bevinden.



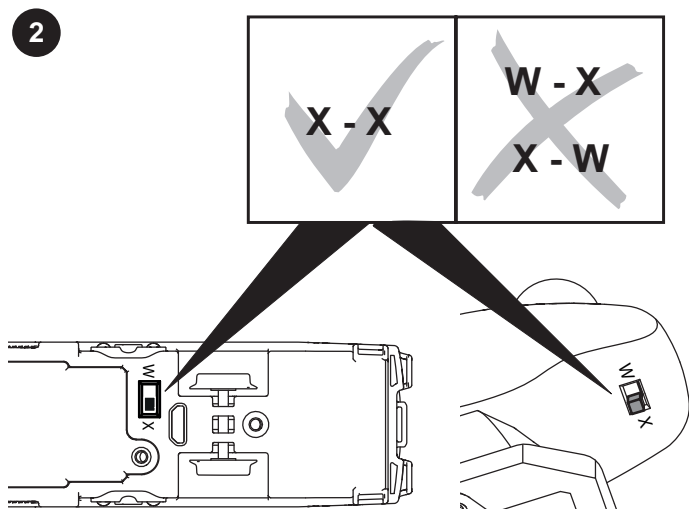
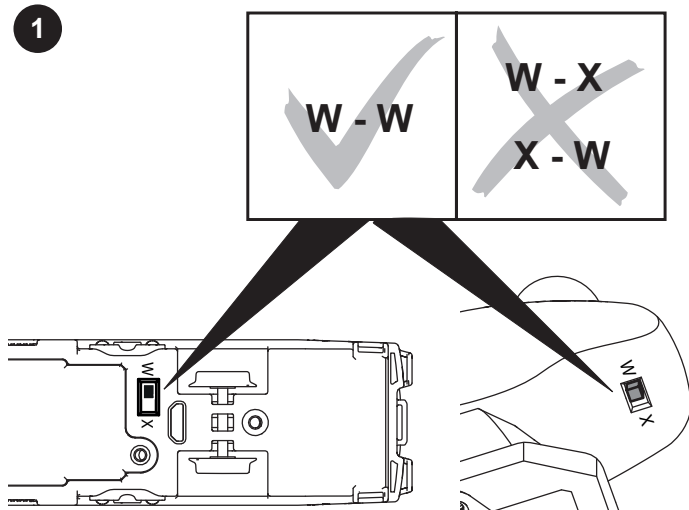
- De afstandsbediening niet van de trein afwenden.





## 9.1 Bedrijf met 2 treinen

Er kunnen 2 treinen onafhankelijk van elkaar op dezelfde baan bestuurd worden. Hiervoor moet u één van de treinen en de afstandbediening op de schakelaarstand W-W (1) en de tweede trein en afstandbediening op X-X (2) instellen. De schakelaarstand van trein en afstandbediening moeten overeenstemmen!



## 9.2 Bedrijf met 4 treinen

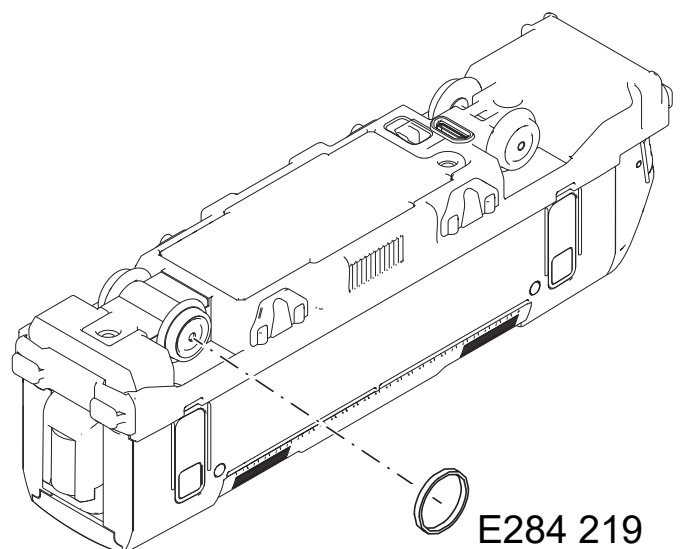
Er kunnen 4 treinen onafhankelijk van elkaar ingezet worden. Daarvoor moet u één treinenpaar en afstandsbediening op schakelaarstand W-W / X-X, en het tweede treinenpaar en afstandsbediening op U-U / V-V instellen. De schakelaarstand van de trein en afstandsbediening moeten met elkaar overeenstemmen!

## 10. Storingen

- Als de trein niet rijdt, controleer dan a.u.b. of de accu in de trein opgeladen is. Eventueel de accu van de trein opladen. Is de accu van de trein geladen en reageert de trein nog niet, controleer dan a.u.b. de batterijen van de afstandbesturing. Eventueel de batterijen van de afstandbediening vervangen.
- Gaat de trein duidelijk langzamer rijden of blijft deze tijdens het spelen stil staan, dan de accu opladen. Let op de automatische uitschakeltijd! (zie hoofdstuk 9)
- Is de trein beschadigd, dan mag deze niet meer gebruikt worden. Is een ander voertuig beschadigd, dan deze uit het treinverband nemen en niet meer gebruiken.
- Vermindert de reikwijdte van de afstandsbediening dan dienen de batterijen vervangen te worden.

## 11. Reinigen en onderhoud

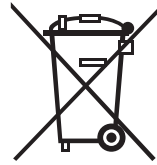
- Controleer of er geen haren of vuil op de wielassen zit en verwijder deze eventuele verontreiniging met behulp van een pincet van de assen.
- De trein kan met een droge, niet pluizende doek afgenomen worden.
- Wanneer de accu niet wordt gebruikt, uiterlijk na 6 maanden opladen om diepontlading te vermijden. Diepontladingen beschadigen de accu, verminderen de prestaties en verkorten de mogelijke rijduur van het voertuig.
- Indien nodig kunnen antislipbandjes op de aandrijfwielen vervangen worden. Deze zijn onder onderdeelnummer E284 219 verkrijgbaar.



## 12. Afdanken



**Aanwijzing voor de bescherming van het milieu:** Producten die voorzien zijn van een merkteken met een doorgekruiste afvalcontainer, mogen aan het eind van hun levensduur niet met het normale huisafval afgevoerd worden. Deze moeten op een inzamelpunt voor het recyclen van elektrische- en elektronische apparaten ingeleverd worden. Het symbool op het product, de verpakking of de gebruiksaanwijzing wijst daarop. De grondstoffen zijn vanwege hun kwaliteiten opnieuw te gebruiken. Help ons bij de bescherming van het milieu en het ontzien van resources en geef dit apparaat gratis af bij de betreffende inleverpunten/dealers. Vragen hieromtrent worden beantwoordt de voor afval verantwoordelijke organisatie of uw speciaalzaak. Verwijder de vast geïnstalleerde lithium-ion batterij en lever hem in bij het batterij-inzamelpunt voordat u het product wegdoet. Het openen van de behuizing en het verwijderen van de batterij mag echter alleen worden uitgevoerd door volwassenen.

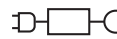


**Batterijen behoren niet bij het huisvuil!** Elke gebruiker in de EG is wettelijk verplicht om batterijen in te leveren bij een daarvoor aangewezen verzamelplaats in zijn gemeente of af te geven in de winkel waar batterijen worden verkocht. De batterijen worden daardoor op een milieuvriendelijke wijze verwerkt. Batterijen die schadelijke stoffen bevatten zijn voorzien van dit symbool en van de chemische symbolen (Cd = cadmium, Hg = kwik, Pb = lood).  
Meer informatie:  
[www.maerklin.com/en/imprint.html](http://www.maerklin.com/en/imprint.html)

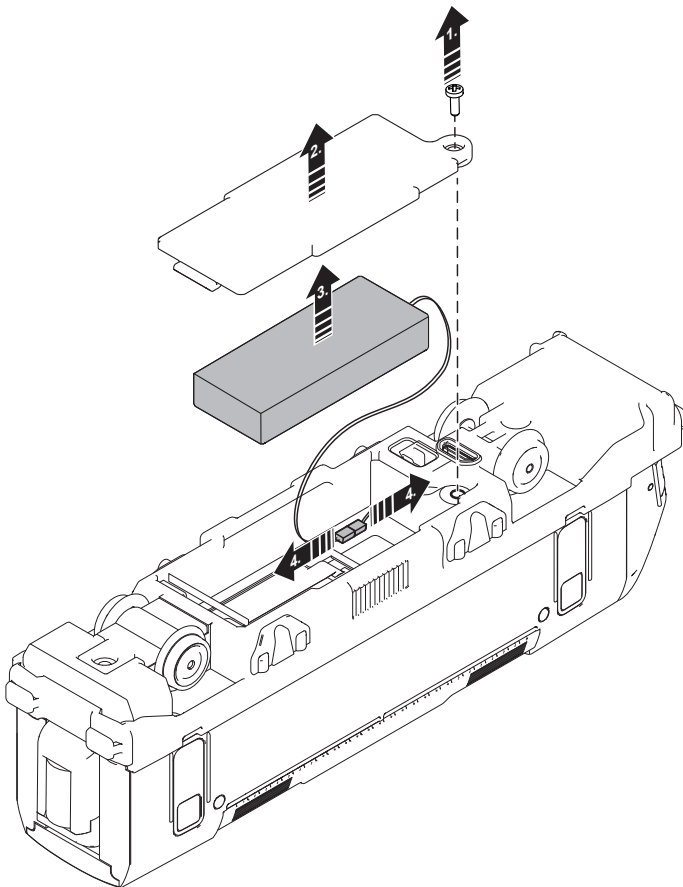
## 13. Symbolen en hun betekenis



geeft aan dat het produkt aan alle veiligheid- en gezondheidsvoorschriften voldoet. (EU/UK)



Aparte voeding



# Stickerbogen • Sheets of Stickers • Planche de stickers • Stickerblad

**märklin**

Beschriftungsbogen  
Designating labels  
Feuille d'inscriptions



LOGISTICS



LOGISTICS



LOGISTICS



LOGISTICS



Gebr. Märklin & Cie. GmbH  
Stuttgarter Str. 55-57  
73033 Göppingen  
Deutschland  
www.maerklin.de

369317





**FR**  
Cet locomotive, pupitre de commande, câble de chargement, piles et batteries se recyclent

À DÉPOSER EN MAGASIN  OU  À DÉPOSER EN DÉCHÈTERIE

Points de collecte sur [www.quefairedemesdechets.fr](http://www.quefairedemesdechets.fr)



Gebr. Märklin & Cie. GmbH  
 Stuttgarter Str. 55 - 57  
 73033 Göppingen  
 Germany  
[www.maerklin.com](http://www.maerklin.com)

[www.maerklin.com/en/imprint.html](http://www.maerklin.com/en/imprint.html)

379323/0822/Sc2Mb  
 Änderungen vorbehalten  
 © by Gebr. Märklin & Cie. GmbH

- Ⓔ Instrucciones de empleo
- Ⓘ Istruzioni di impiego
- Ⓢ Bruksanvisningen
- ⒹⓀ Betjeningsvejledningen



Elektrolokomotive Vectron  
29343

<b>(E)</b>	<b>Índice de contenido:</b>	<b>Página</b>
	1. Uso correcto	3
	2. Instrucciones de seguridad	3
	3. Alcance de suministro	3
	4. Datos técnicos	3
	5. Indicaciones para la puesta en servicio por primera vez	3
	6. Preparativos	4
	7. Montaje de las vías	5
	8. Puesta en servicio	6
	9. Instrucciones de uso	8
	10. Anomalías funcionales	9
	11. Limpieza y mantenimiento	9
	12. Eliminación	10
	13. Símbolos y su significado	10

**Antes de la puesta en servicio por primera vez, lea detenidamente las instrucciones de empleo. Las instrucciones de empleo forman parte del producto y, por este motivo, deben conservarse y entregarse a terceros en el caso de venta del producto.**

<b>(I)</b>	<b>Índice del contenuto:</b>	<b>Page</b>
	1. Impiego commisurato alla destinazione	11
	2. Avvertenze per la sicurezza	11
	3. Corredo di forniture	11
	4. Dati Tecnici	11
	5. Avvertenze per la prima messa in esercizio	11
	6. Preparativi	12
	7. Ferrovie di costruire	13
	8. Immissione in esercizio	14
	9. Avvertenze di funzionamento	16
	10. Difetti nel funzionamento	17
	11. Pulizia e manutenzione	17
	12. Smaltimento	18
	13. Simboli e significato	18

**Prima della prima messa in funzione, leggete attentamente sino in fondo le istruzioni di impiego. Tali istruzioni di impiego sono parte integrante del prodotto e devono pertanto venire conservate nonchè consegnate accluse in caso di ulteriore cessione a terzi.**

<b>(S)</b>	<b>Innehållsförteckning:</b>	<b>Sidan</b>
	1. Användningsområde	19
	2. Säkerhetsanvisningar	19
	3. Tågsatsen innehåller:	19
	4. Tekniska data	19
	5. Innan tåget används för första gången	19
	6. Beredningar	19
	7. Järnvägar för att bygga	21
	8. Tåg tas i drift	22
	9. Anvisningar om tågets drift	24
	10. Funktionsstörningar	25
	11. Rengöring och underhåll	25
	12. Hantering som avfall	26
	13. Symboler och vad de betyder	26

**Läs noga igenom bruksanvisningen innan den tas i bruk för första gången. Bruksanvisningen ingår i och tillhör denna produkt och måste därför sparas samt medfölja produkten om den överläts till tredje man.**

<b>(DK)</b>	<b>Indholdsfortegnelse:</b>	<b>Side</b>
	1. Hensigtsmæssig anvendelse	27
	2. Sikkerhedsanvisninger	27
	3. Leverancens omfang:	27
	4. Tekniske data	27
	5. Når toget bruges for første gang	27
	6. Forberedelser:	27
	7. Opbygning af sporet	29
	8. Toget tages i brug	30
	9. Driftsanvisninger	32
	10. Funktionsforstyrrelser	33
	11. Rengøring og vedligeholdelse	33
	12. Bortskafning	34
	13. Symboler og betydning	34



**Læs brugsanvisningen opmærksomt igennem, inden du tager toget i brug for første gang. Brugsanvisningen er en bestanddel af produktet og skal derfor opbevares samt medleveres, hvis produktet gives videre til tredjemand.**

## 1. Uso correcto

Este producto es una maqueta de trenes en ancho de vía H0 (escala 1:87) destinada a niños a partir de 3 años de edad. El tren alimentado por pilas puede utilizarse en maquetas de trenes equipadas con la vía C de Märklin.

- Las vías adjuntas no son adecuadas para su uso con transformador/regulador de marcha digital.
- No está permitido utilizar el producto sobre suelos de moqueta.
- El tren puede emplearse sobre un suelo liso y limpio, sobre una vía de plástico my world o sobre vías C para H0.

## 2. Instrucciones de seguridad

- Está permitido utilizar el producto únicamente en locales cerrados.
- No exponer el modelo en miniatura a la radiación solar directa, a oscilaciones fuertes de temperatura o a una humedad del aire elevada.
- **¡ATENCIÓN!** No es adecuado para niños menores de 3 años. Esquinas y puntas afiladas condicionadas a la función. Peligro de asfixia a causa de piezas pequeñas que pueden romperse y tragarse. El uso indebido de una fuente de alimentación puede provocar una electrocución.
- **¡ATENCIÓN!** No mantener el producto conectado sobre la cara o sobre el cabello.
- **¡ATENCIÓN!** Si sufriera daños un coche del tren, no está permitido reutilizar el coche dañado.
- **¡ATENCIÓN!** Este producto contiene imanes en el acoplamiento. Si una persona ingiere uno o varios imanes, esto puede resultar mortal en determinadas circunstancias. Acuda inmediatamente a un médico.
- No doblar el cable de carga USB incluido en el suministro y comprobar con regularidad la existencia de posibles daños en el cable, el conector y otras piezas. Si se han producido daños, no utilizar el juguete hasta que se hayan reparado los daños.
- Está permitido utilizar este juguete únicamente con una fuente de alimentación conmutada para juguetes y está permitida su conexión únicamente a dispositivos que lleven los símbolos  o . (Salida: DC 5V / USB 2A)

- La fuente de alimentación conmutada no es ningún juguete.
- Los LEDs incorporados corresponden a la clase de láser 1 según la norma europea EN 60825-1.

## 3. Alcance de suministro

Tren de 4 coches

1 control remoto W/X

2 pilas tipo AAA/LR 03 1,5 V

1 Pliego de etiquetas adhesivas

Instrucciones de empleo    

Instrucciones de empleo    

Para ambos trenes juntos:

25 vías en curva

40 vías rectas 180 mm

3 desvío a la izquierda

2 desvío a la derecha

1 fin de vía con topes fijos

1 Cable de carga (USB/Mini-USB)

4 Aro de adherencia

Tríptico publicitario

## 4. Datos técnicos

- Alimentación eléctrica del tren: Batería recargable (recargable mediante cable de carga adjunto)
- Alimentación eléctrica de control remoto: 2 pilas de 1,5 V c.c.
- Tipo de pila: 2 pilas de 1,5 V Micro, AAA, LR 03
- Ancho de vía H0 (escala 1:87)

## 5. Indicaciones para la puesta en servicio por primera vez

- Preparar el control remoto y el tren conforme a los apartados 6.2 y 6.3.
- **Si el tren se sitúa fuera del alcance del control remoto (aprox. 6 m), seguirá circulando, pero ya no podrá controlarse a distancia.**
- Pueden utilizarse como máx. dos trenes en paralelo.
- Siempre que se esté utilizando otro aparato a idéntica frecuencia dentro del alcance del tren, pueden producirse averías.

## 6. Preparativos

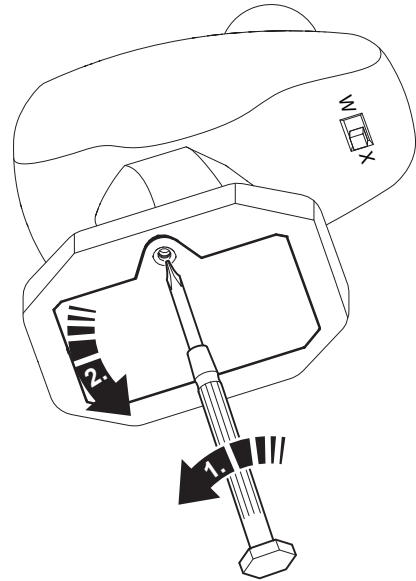
### 6.1 Indicaciones sobre el manejo de las pilas:

#### Notas sobre las baterías (pilas) y las baterías (pilas) recargables

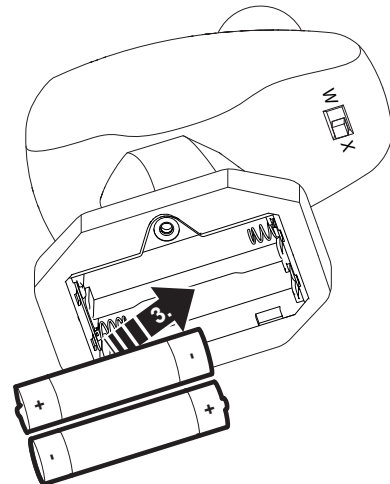
- Este juguete contiene una batería recargable no sustituible en el tren/la locomotora.
- **¡ATENCIÓN!** La batería recargable del tren se puede cargar únicamente con el tren en estado desconectado mediante el cable de carga USB adjunto.
- Las baterías deben ser colocadas y sustituidas exclusivamente por adultos.
- No está permitido recargar pilas que no sean recargables.
- ¡Si es preciso utilizar baterías recargables para el control remoto, éstas se deben extraer antes de la carga!
- Cargar las baterías (pilas) recargables siempre bajo la vigilancia de adultos. Para tal fin, observar las instrucciones de empleo del cargador en cuestión.
- No está permitido utilizar juntas baterías (pilas) de tipos distintos o mezclar baterías nuevas y usadas.
- Colocar las baterías (pilas) con la polaridad correcta.
- Extraer las baterías recargables del control remoto.
- No está permitido cortocircuitar los contactos.
- Si tiene previsto no utilizar el tren durante mucho tiempo, retire las baterías recargables del control remoto.
- Si se han agotado las pilas, utilice guantes de protección para retirar las pilas. A continuación, limpie el compartimento de las pilas y los contactos con un paño seco.
- No permita que las pilas vayan a parar a las manos de un niño. Éste podría meterse las pilas en la boca y tragárselas. Si hubiera tragado una pila, debe solicitarse inmediatamente ayuda a un médico.
- Para la eliminación de las pilas, véase el apartado 12.

### 6.2 Control remoto

- 1 Atornillar y retirar el compartimento de pilas

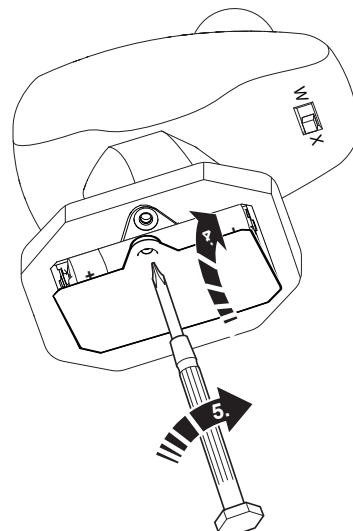


- 2 Insertar dos baterías tipo AAA/LR 03 conforme al dibujo.



- i** ¡Insertar o sustituir las baterías siempre por pares, fijándose en las marcas!  
¡Tener presente la polaridad!

- 3 Vuelva a colocar la cubierta de la batería. Tornillo de la tapa de la batería.





### 6.3 Tren

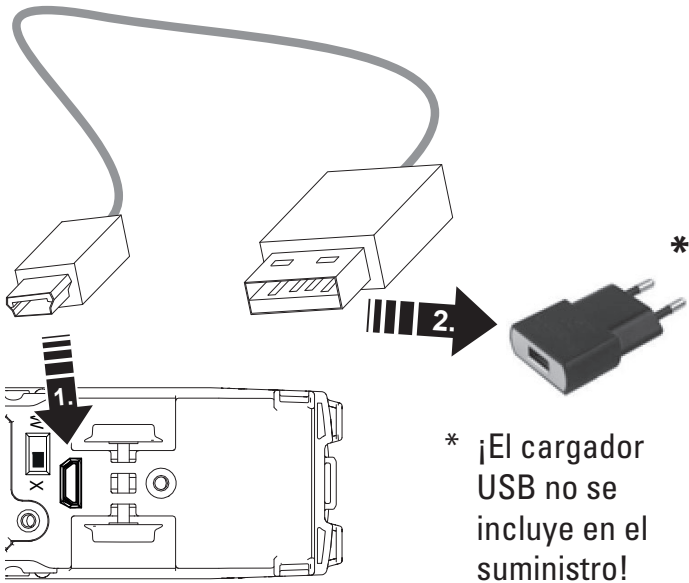
¡Antes del primer uso del tren, se debe cargar la pila recargable integrada!

- 1 Antes de la carga, asegurarse de que el tren esté desconectado.
- 2 Enchufar el conector Mini-USB del cable de carga proporcionado en la hembrilla Mini-USB del tren.

Está permitido conectar el conector USB del cable de carga suministrado únicamente a un cargador de la clase de protección II (p. ej., un cargador de teléfonos móviles) con el siguiente símbolo estampado en su superficie:



Durante el proceso de carga, la luz roja del tren permanece encendida.



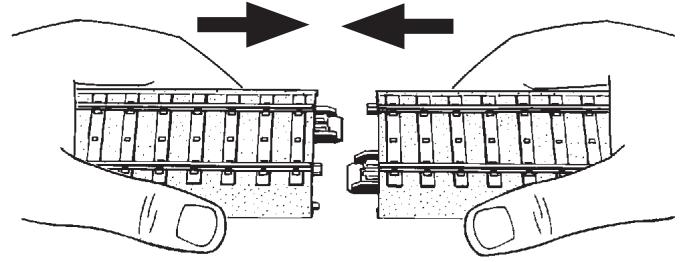
Con el cable adjunto, el tiempo de carga es de aprox. 3 horas.

El tren estará cargado cuando se apague la luz roja del mismo.

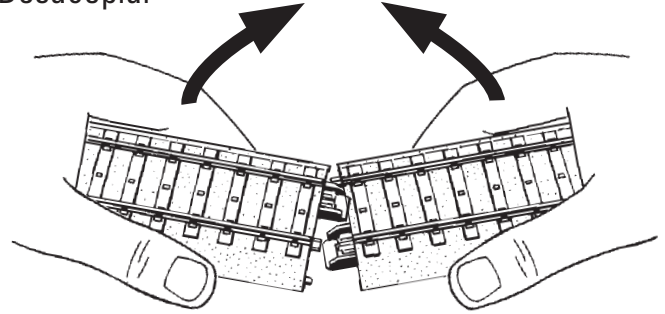
- 3 Una vez se haya cargado por completo la batería recargable, se debe retirar el cable de carga del tren y del cargador. El tren puede circular aprox. 2,5 horas una vez se ha cargado por completo la batería recargable.

### 7. Montaje de las vías

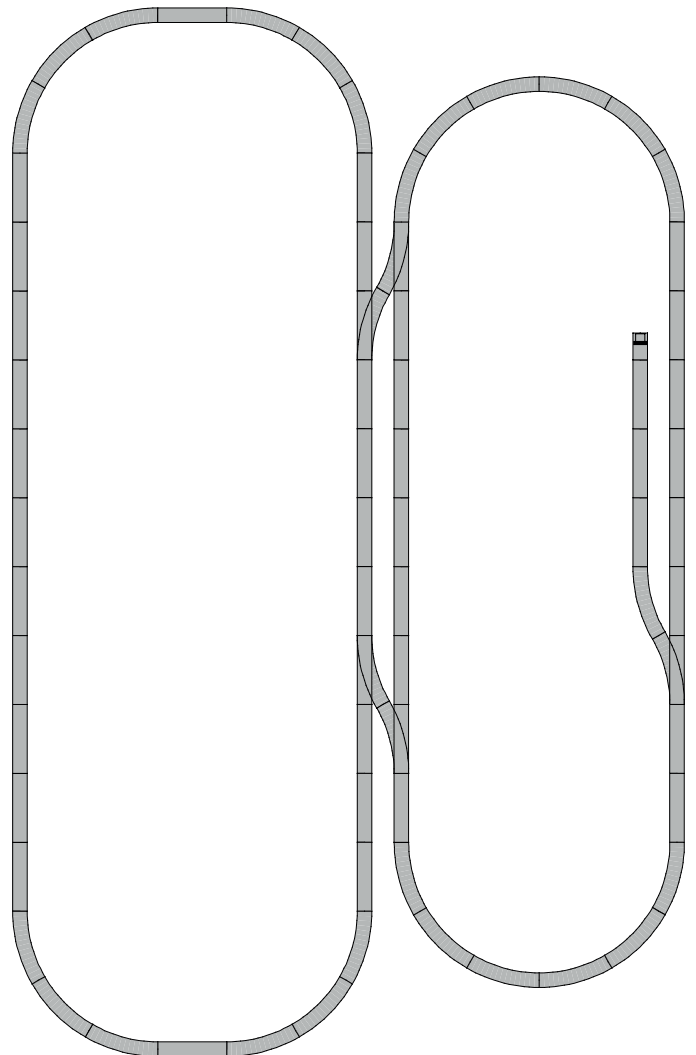
Enchufar



Desacoplar




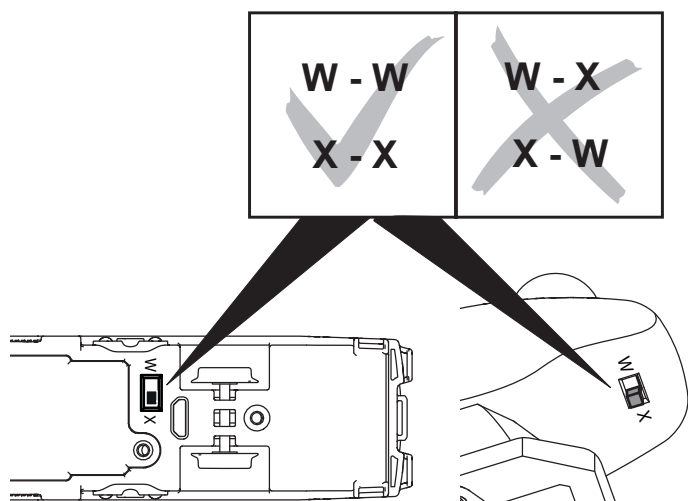
Plan



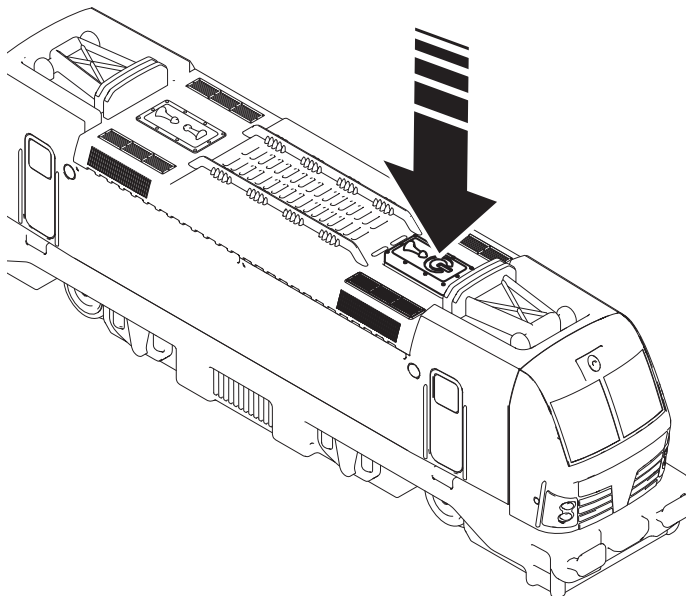
## 8. Puesta en servicio

### 8.1 Preparación/conexión del tren

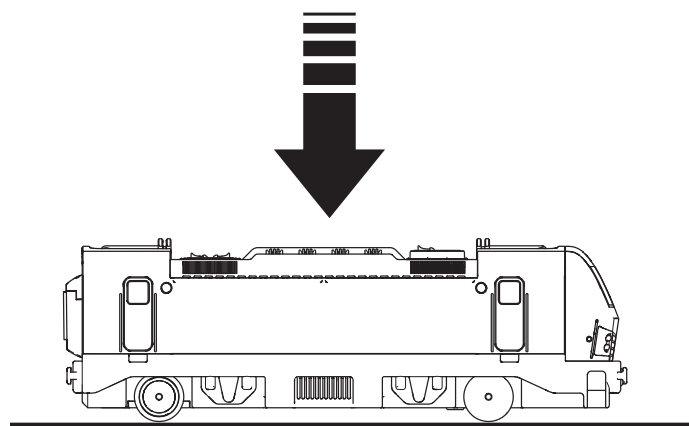
- 1  Las posiciones de los interruptores del tren y del control remoto deben coincidir.



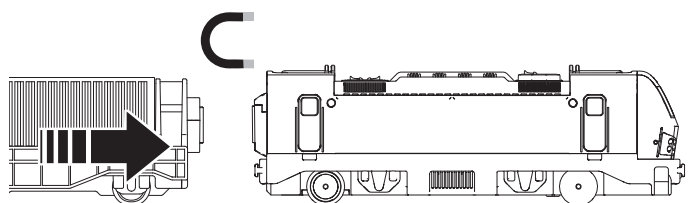
- 4 Conectar la alimentación eléctrica del tren pulsando 1 vez



- 2 Encarrilar el tren en las vías o colocarlo sobre el suelo nivelado liso.

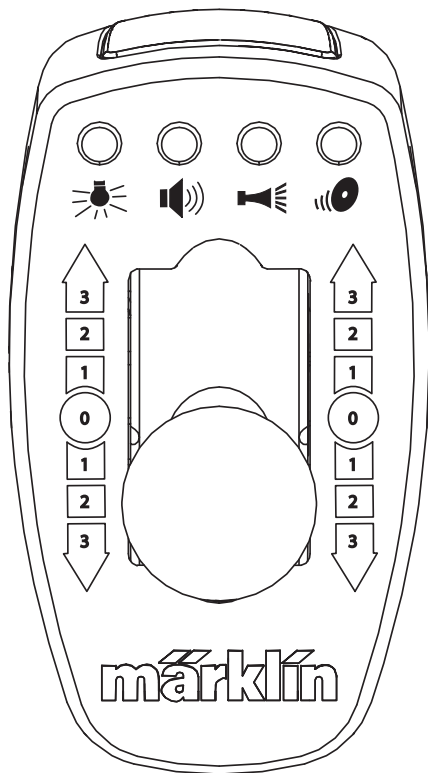


- 3 Acoplar los coches.



## 8.2 Manejo del control remoto

### 1 Función de las teclas



#### Funciones conmutables

- Faros frontales
- Ruido: embarque de contenedores
- Ruido: bocina de señalización de locomotora
- Ruido: Chirrido de los frenos

**Atención:** las funciones de sonido se pueden activar únicamente de modo consecutivo y no simultáneamente. No es posible activar una nueva función de sonido hasta que no se haya ejecutado por completo una función de sonido ya iniciada.

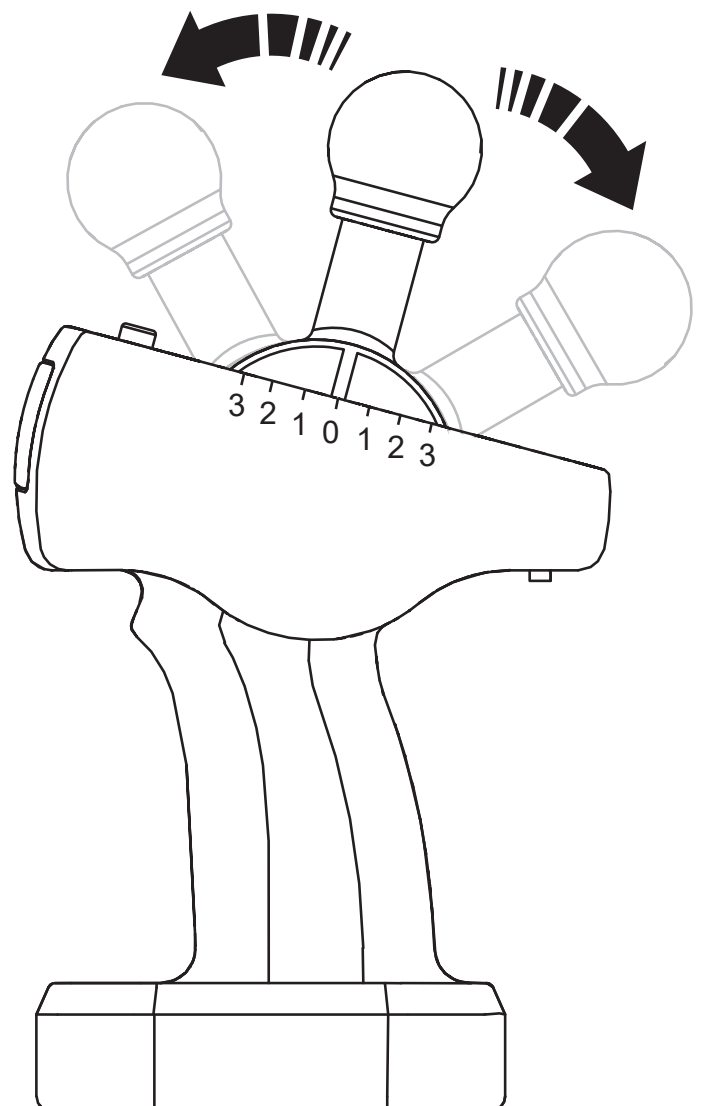
### 2 Velocidad y sentido de circulación

- 0: Posición Stop
- 1: Marcha lenta
- 2: Marcha semirrápida
- 3: Marcha rápida

Marcha adelante (1/2/3)

Posición Stop (0)

Marcha atrás (1/2/3)



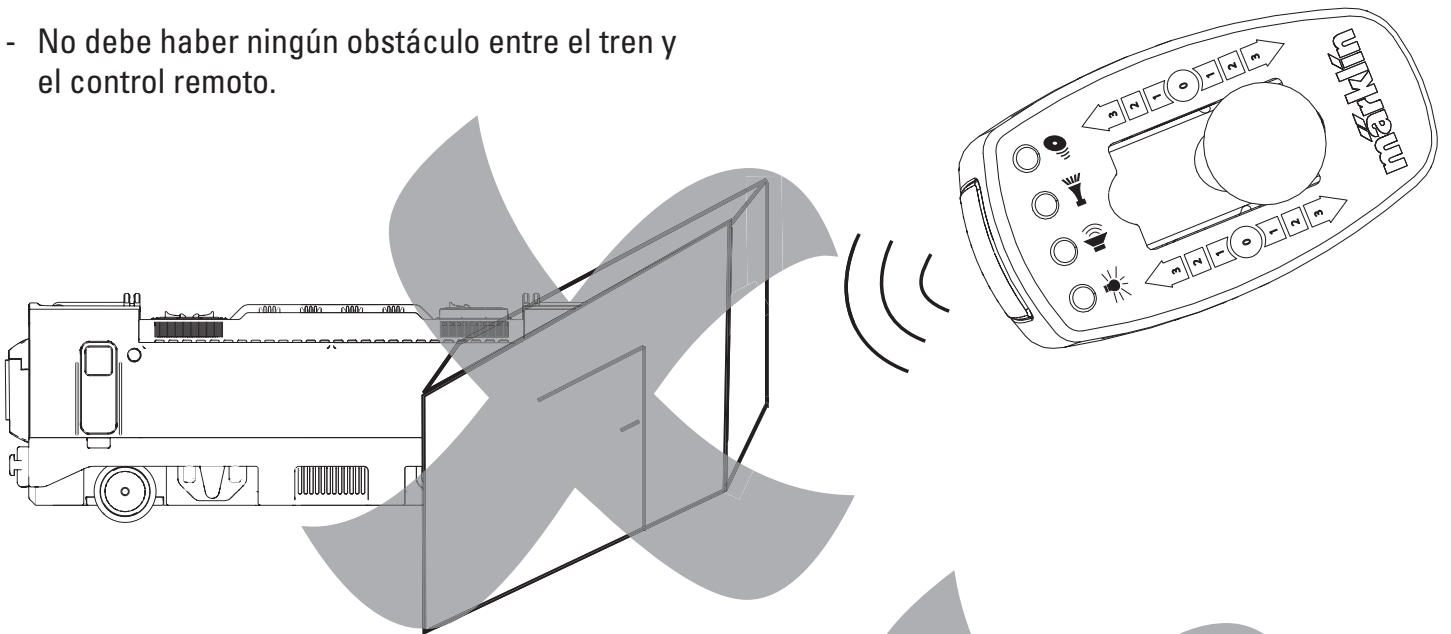
## 9. Instrucciones de uso

- La posición del interruptor del ICE y del control remoto deben coincidir.
- Si el producto se sale de los límites de alcance del control remoto, (aprox. 6 m), continúa su marcha, pero ya no puede controlarse.
- Si al cabo de 5 minutos no se ha recibido una señal de marcha desde el control remoto, el tren permanece en reposo. Se puede reanudar la marcha mediante una señal cualquiera de marcha.

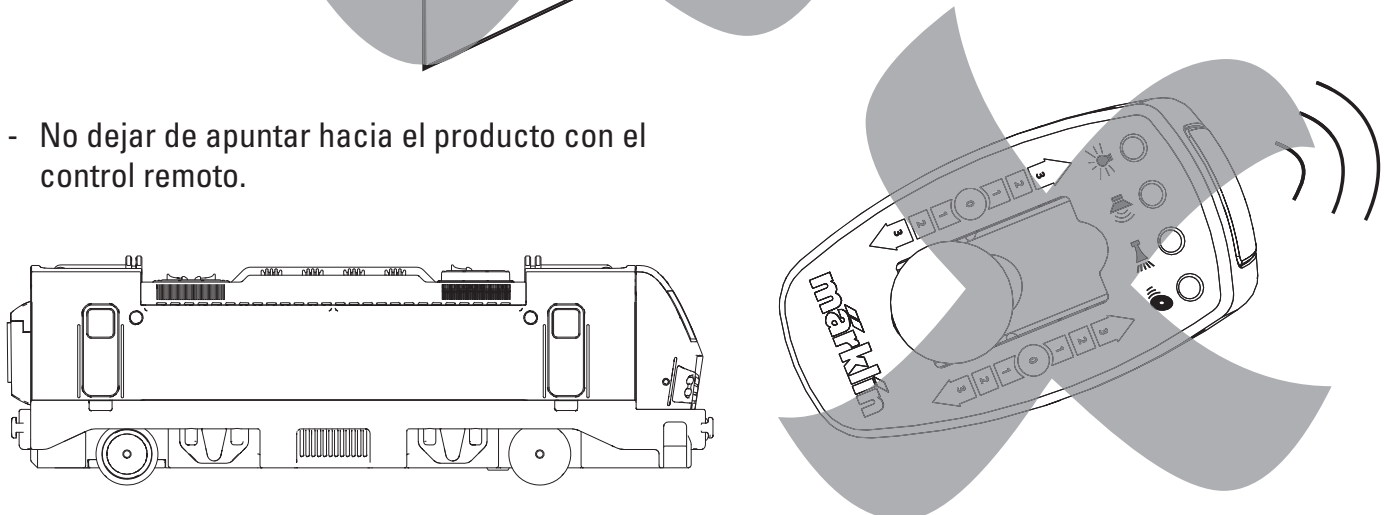
Si al cabo de 10 minutos no se ha recibido una señal de marcha, el tren se desconecta. Para ponerlo de nuevo en marcha, se debe reconectar previamente el tren con el interruptor.



- No debe haber ningún obstáculo entre el tren y el control remoto.

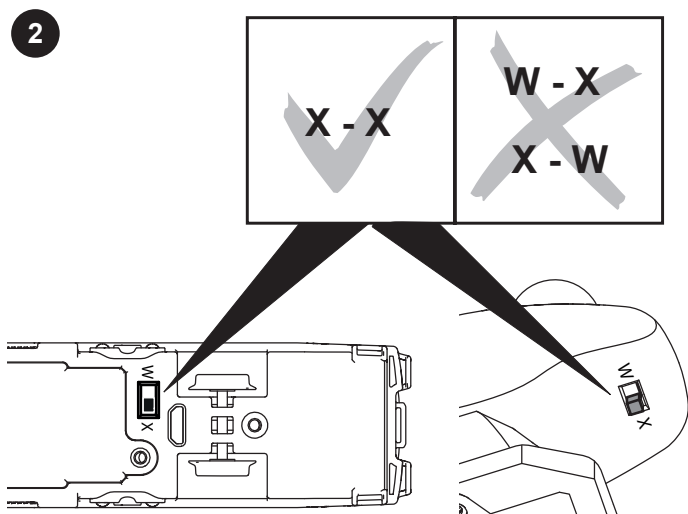
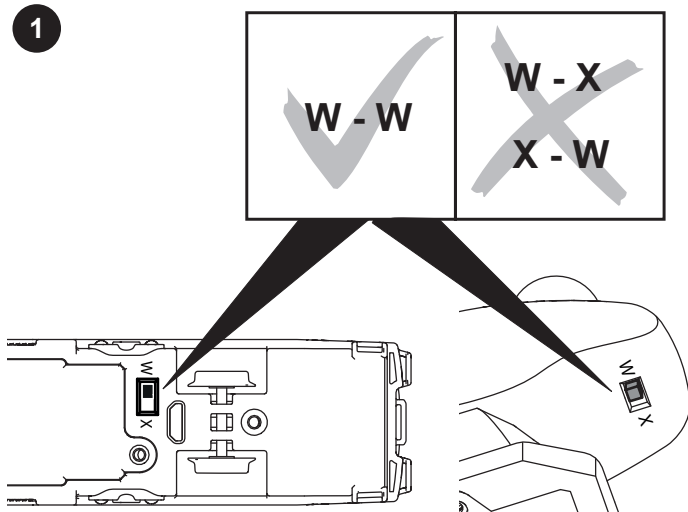


- No dejar de apuntar hacia el producto con el control remoto.



## 9.1 Servicio con 2 trenes

Es posible crear en la misma maqueta de trenes un servicio de circulación de dos trenes independientes. Para ello, debe configurar un tren y el control remoto a la posición de interruptor W-W (1) y el segundo tren y el control remoto a X-X (2). ¡Las posiciones de los interruptores del tren y del control remoto deben coincidir!



## 9.2 Servicio con 4 trenes

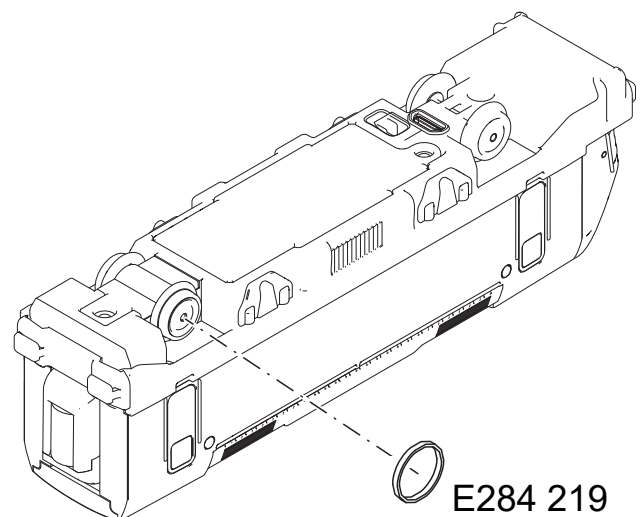
Pueden circular 4 trenes, con independencia uno de otro. Para tal fin debe ajustar un par de trenes y los controles remotos a las posiciones de interruptor W-W / X-X y el segundo par de trenes y sus controles remotos a U-U / V-V. ¡Las posiciones de interruptor del tren y del control remoto deben coincidir!

## 10. Anomalías funcionales

- Si el tren no circula, compruebe si está cargada la batería recargable del tren. En su caso, recargar la batería recargable del tren. Si la batería recargable del tren está cargada y, a pesar de ello, el tren no reacciona, compruebe las baterías recargables del control remoto. En su caso, sustituir las baterías del control remoto.
- Si el tren se ralentiza demasiado o se queda parado durante el juego, recargar la batería recargable. ¡Tener presente el tiempo de parada automática! (véase Cap. 9)
- Si el tren está dañado, no está permitido utilizarlo. Si está dañado otro vehículo, retirarlo del tren y dejar de utilizarlo.
- Si la locomotora está dañada, dejar de utilizar la locomotora y retirar las pilas. Si está dañado otro vehículo, retirarlo del tren y dejar de utilizarlo.

## 11. Limpieza y mantenimiento

- Compruebe si hay cabello o suciedad acumulados en los ejes y, en su caso, elimine esta suciedad de los ejes con ayuda de unas pinzas.
- El tren puede frotarse con un paño sin hilachas seco.
- En el caso de que no se utilice, cargar la batería recargable como tope al cabo de 6 meses, para evitar una descarga profunda. Las descargas profundas provocan daños a la batería recargable, reducen la potencia y acortan el tiempo que el vehículo puede permanecer en circulación.
- Si es preciso, es posible cambiar los aros de adherencia del eje motor. El aro de adherencia se puede obtener con el número de pieza de repuesto E284 219.



## 12. Eliminación



**Indicaciones para la protección del medio ambiente:** Los productos identificados con el contenedor de basura tachado no deben eliminarse

como basura doméstica normal y corriente al final de la vida útil, sino que deben entregarse en un punto de recogida para reciclado de aparatos eléctricos y electrónicos. El símbolo en el producto, las instrucciones de empleo o el embalaje hace referencia a este hecho. Los materiales son reaprovechables en función de la identificación que lleven. Ayúdenos a proteger el medio ambiente y cuidar los recursos, entregando este aparato gratuitamente en los centros de recogida o distribuidores correspondientes. Si tiene alguna pregunta al respecto, diríjase a la organización encargada de la eliminación de residuos en su localidad o a su distribuidor especializado. Antes de eliminar el producto se debe desmontar la batería recargable de iones de litio y se debe entregar en el punto de recogida de baterías. Sin embargo, la apertura de la carcasa y el montaje de la pila recargable deben ser realizados exclusivamente por adultos.



**¡Nunca tirar las baterías junto con la basura doméstica!!** Todo consumidor de la CE está obligado por ley a entregar las baterías a un punto de recogida de su municipio o de

establecimientos especializados. De este modo, las baterías se eliminan de forma respetuosa con el medio ambiente. Las baterías que contienen sustancias nocivas están identificadas por este símbolo y por símbolos químicos (Cd=Cadmio, Hg=Mercurio, Pb=Plomo).

Información adicional:

[www.maerklin.com/en/imprint.html](http://www.maerklin.com/en/imprint.html)

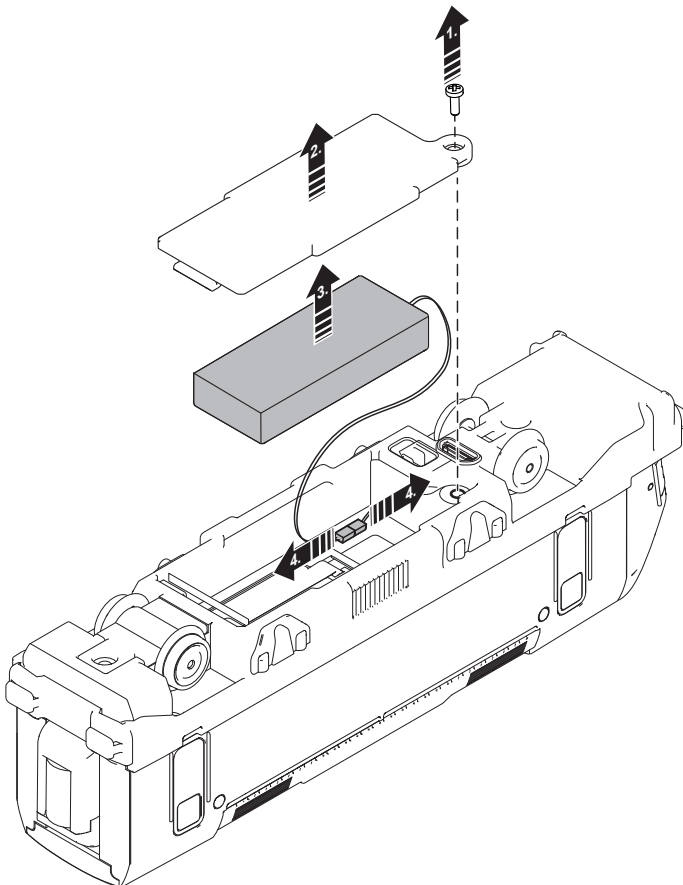
## 13. Símbolos y su significado



Indica el cumplimiento de todos los requisitos fundamentales en materia de seguridad y salud. (EU/UK)



Fuente de alimentación independiente





## 1. Impiego commisurato alla destinazione

Questo prodotto costituisce una ferrovia in miniatura per bambini a partire da 3 anni, nello scartamento H0 (scala 1:87). Tale treno azionato a batterie può venire messo in funzione su impianti di ferrovia in miniatura, i quali siano equipaggiati con il binario C Märklin

- Gli acclusi binari non sono adatti per il funzionamento con trasformatore/regolatore di marcia Digital.
- Tale treno non può venire messo in esercizio su pavimenti con tappeto
- Tale treno può venire messo in funzione su un sottofondo liscio e pulito, sul binario di materiale sintetico my world oppure sui binari C in H0.

## 2. Avvertenze per la sicurezza

- Tale prodotto deve venire impiegato soltanto in ambienti chiusi.
- Non esponete tale modello ad alcun irraggiamento solare diretto, a forti escursioni di temperatura oppure a elevata umidità dell'aria.
- **AVVERTENZA!** Non adatto ai bambini sotto i 3 anni. Per motivi funzionali i bordi e le punte sono spigolosi. Pericolo di asfissia, poiché le parti piccole e spezzabili potrebbero essere ingerite. Un utilizzo improprio del componente di rete può condurre ad una scossa elettrica.
- **ATTENZIONE!** Non mantenere tale prodotto acceso sulla faccia oppure nei capelli.
- **ATTENZIONE!** Qualora avvenga un difetto in un rotabile del treno, tale rotabile danneggiato non deve più venire ulteriormente utilizzato.
- **ATTENZIONE!** Questo prodotto contiene dei magneti nell'agganciamento. La deglutizione di uno o più magneti può in determinate circostanze avere effetti mortali. Vogliate chiamare immediatamente un medico.
- Non piegare il cavetto di ricarica USB fornito in dotazione e verificare regolarmente circa danneggiamenti al cavetto, spina ed altri componenti. In caso di un danno, non utilizzare il giocattolo per il tempo fino a quando il danno è riparato.
- Questo giocattolo deve venire impiegato soltanto con un alimentatore "switching" da rete per

giocattoli e collegato ad apparati i quali portino i simboli  oppure . (Uscita: DC 5V / USB 2A)

- Tale alimentatore "switching" da rete non è affatto un giocattolo.
- I LED incorporati corrispondono alla categoria di laser 1 secondo la Norma EN 60825-1.

## 3. Corredo di fornitura





Treno a 4 elementi

1 comando a distanza W/X

2 batterie tipo AAA/LR 03 1,5V

1 Foglio di adesivi

Istruzioni di impiego    

Istruzioni di impiego    

Per entrambi i treni insieme:

25 binari curvi

40 binari da 180 mm

3 deviatoio sinistro

2 deviatoio destro

1 terminale di binario con paraurti

1 Cavetto di ricarica (USB/Mini-USB)

4 Cerchiatura di aderenza

Pieghevole pubblicitario

## 4. Dati Tecnici

- Tensione di alimentazione del treno: accumulatori (ricaricabili tramite il cavetto di ricarica accluso)
- Tensione di alimentazione del telecomando: 2 x 1,5 V DC
- Tipo di batterie: 2 x 1,5 V Micro, AAA, LR 03
- Scartamento H0 (scala 1:87)

## 5. Avvertenze per la prima messa in esercizio

- Preparare telecomando e treno conformemente ai Capitoli 6.2 e 6.3.
- **Qualora tale treno si allontani all'esterno dell'area di copertura del comando a distanza (circa 6 m), esso continua a marciare, tuttavia non può più venire comandato.**
- Si possono utilizzare al massimo due treni in parallelo.
- Nel caso in cui un altro apparato con la stessa frequenza venga fatto funzionare nell'area di copertura del treno, possono intervenire dei disturbi.

## 6. Preparativi

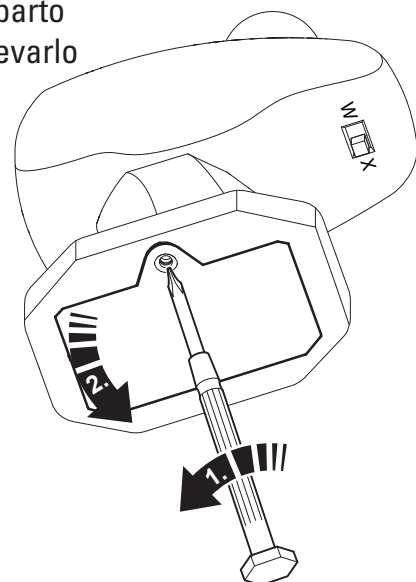
### 6.1 Avvertenze per la manipolazione delle batterie:

#### Avvertenze per batterie ed accumulatori ricaricabili

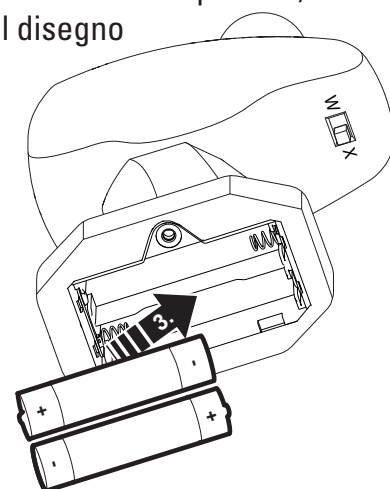
- Questo giocattolo contiene un accumulatore non sostituibile nel treno / nella locomotiva.
- **ATTENZIONE!** Gli accumulatori del treno possono venire ricaricati soltanto in condizione del treno disattivata tramite il cavetto di ricarica USB accluso.
- Le batterie devono venire installate e sostituite esclusivamente da parte di adulti.
- Le batterie non ricaricabili non devono venire ricaricate.
- Qualora per il comando a distanza vengano utilizzate delle batterie ricaricabili, queste devono venire estratte prima della ricarica!
- Le batterie ricaricabili (accumulatori) si caricano solo sotto la sorveglianza di un adulto. Prestate attenzione a questo scopo alle istruzioni di impiego del rispettivo apparato di ricarica..
- Tipi di batterie diseguali oppure batterie nuove ed usate non devono venire impiegate insieme.
- Inserire le batterie con la corretta polarità.
- Rimuovere le batterie scariche dal comando a distanza.
- I contatti non devono venire messi in corto circuito.
- Qualora Voi non utilizzate tale treno per un periodo piuttosto lungo, vogliate rimuovere le batterie dal comando a distanza.
- In caso di batterie che hanno avuto perdite, si prega di indossare dei guanti protettivi per la rimozione delle batterie. Al termine si pulisca il cassetto delle batterie ed i contatti con un panno asciutto.
- Le batterie non sono appropriate nelle mani dei bambini. I bambini potrebbero prenderle in bocca e inghiottirle. Qualora una batteria sia stata inghiottita, deve venire chiamato immediatamente il pronto soccorso medico.
- Per lo smaltimento si veda il punto 12.

### 6.2 Comando a distanza

- 1 Svitare il comparto batterie e sollevarlo

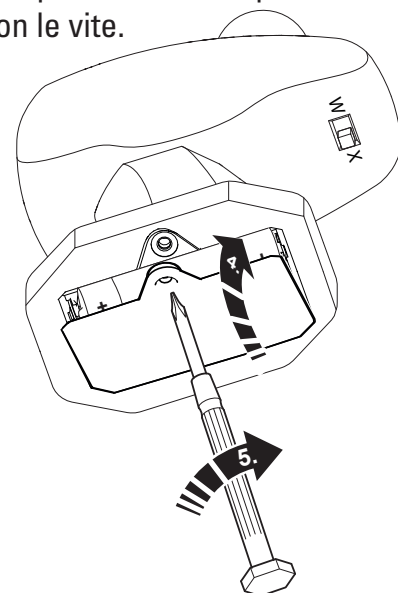


- 2 Introdurre due batterie di tipo AAA/LR 03 in conformità al disegno



- i** Installare o sostituire le batterie solamente a **coppie**, in corrispondenza ai contrassegni!  
Prestare attenzione alla **polarità!**

- 3 Sostituire il coperchio della batteria. Sovrapporre il coperchio del comparto batterie e fissarlo con le vite.






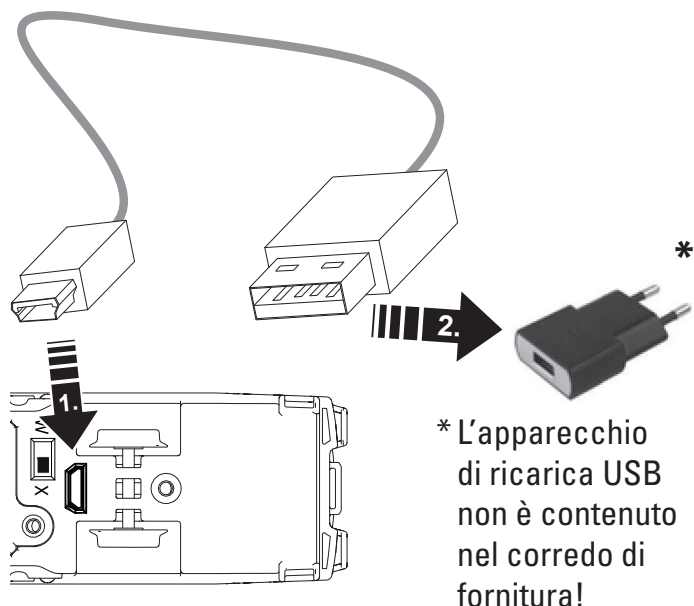
## 6.3 Treno

Prima del primo funzionamento del treno gli accumulatori incorporati devono venire caricati!

- 1 Prima della ricarica ci si deve assicurare del fatto che il treno sia disattivato.
- 2 Innestare la spina Mini-USB del cavetto di ricarica fornito in dotazione nella presa Mini-USB del treno.

La spina USB del cavetto di ricarica fornito incluso deve venire collegata soltanto ad un apparecchio di ricarica della classe di protezione II (ad es. ad un apparato di ricarica del portatile da palmo), il quale sia provvisto del seguente simbolo: 

Durante il procedimento di ricarica sta accesa la luce rossa nel treno.



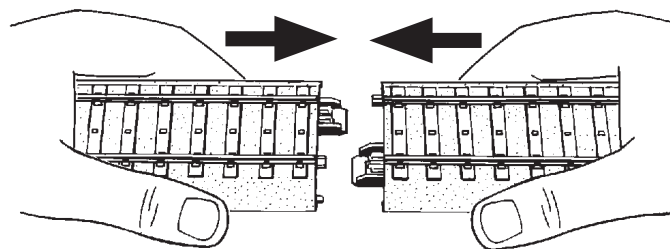
Con l'accluso cavetto il tempo di ricarica ammonta a circa 3 ore.

Il treno è ricaricato quando la luce rossa nel treno si spegne.

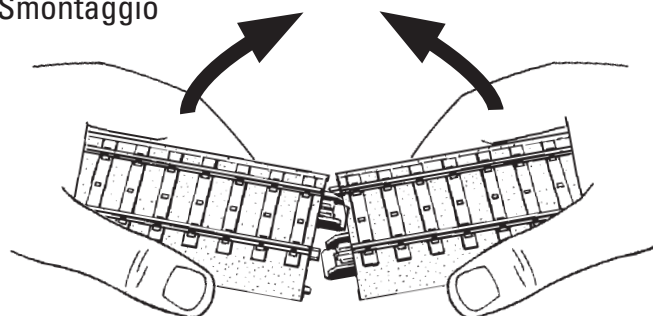
- 3 Dopo che l'accumulatore è stato completamente ricaricato, il cavetto di ricarica deve venire rimosso dal treno e dall'apparato di ricarica.  
Con gli accumulatori pieni il treno può venire fatto marciare per circa 2,5 ore.

## 7. Ferrovie di costruire

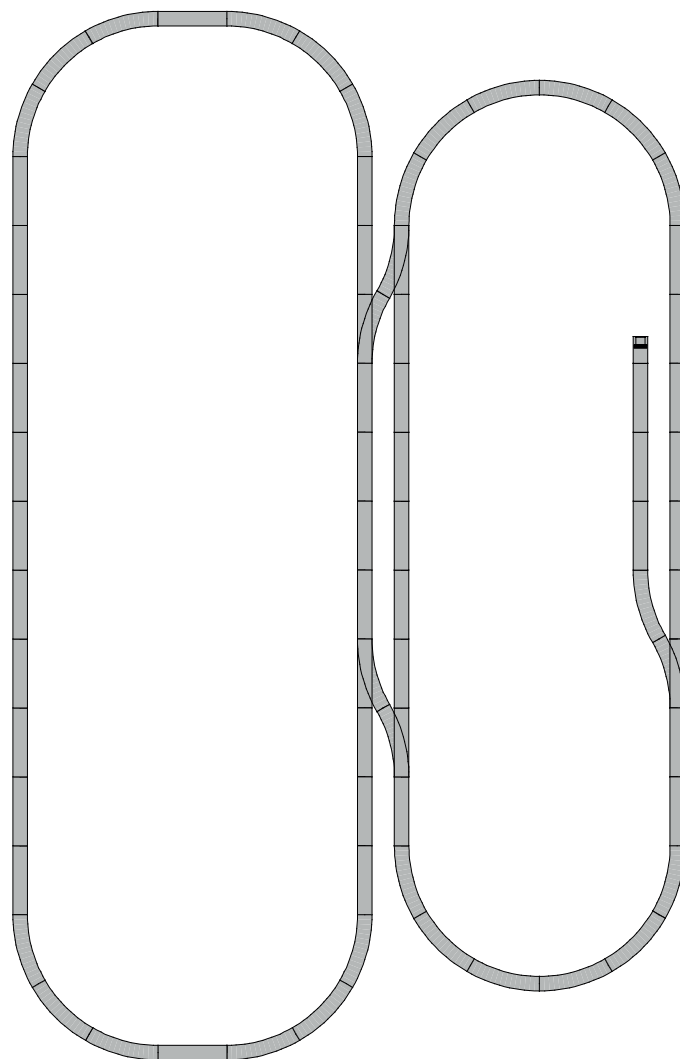
Assemblare



Smontaggio




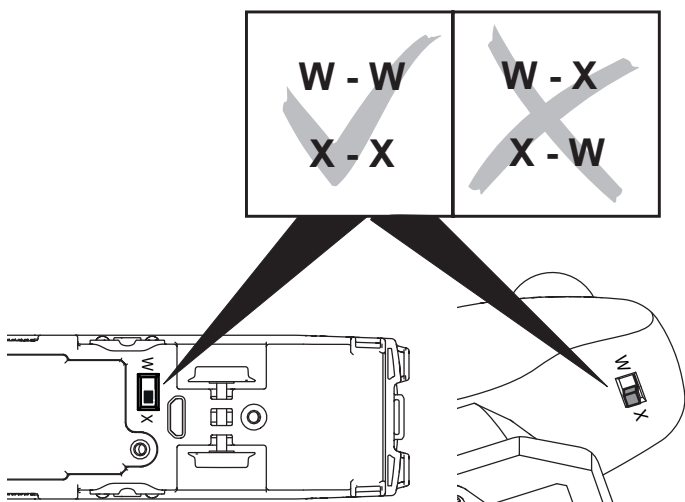
Tracciato



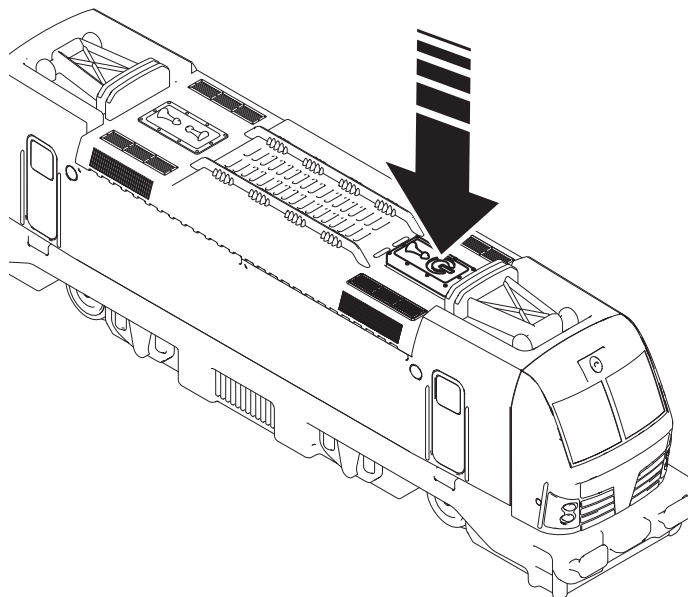
## 8. Immissione in esercizio

### 8.1 Preparativi/accensione del treno

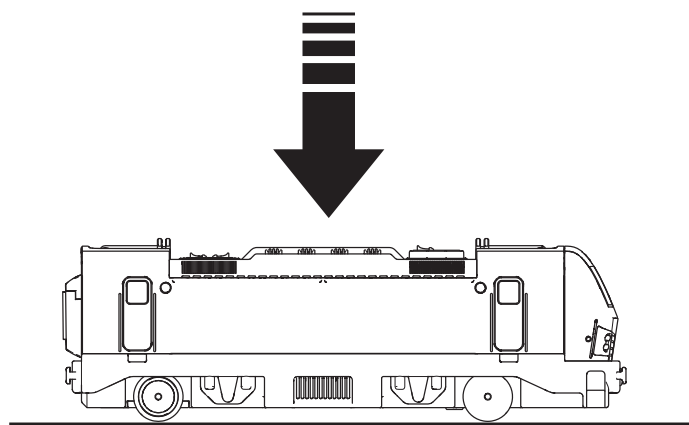
- 1**  Le disposizioni dei commutatori del treno e del comando a distanza devono essere concordanti.



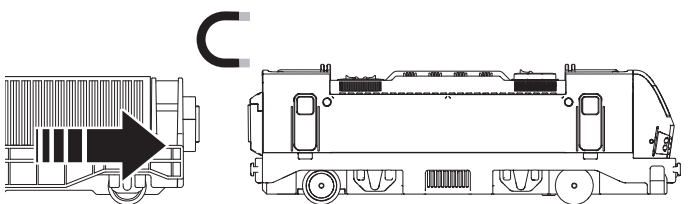
- 4** Attivare il treno, premere 1 volta



- 2** Collocare il treno sui binari oppure disporlo sul pavimento liscio, in piano.

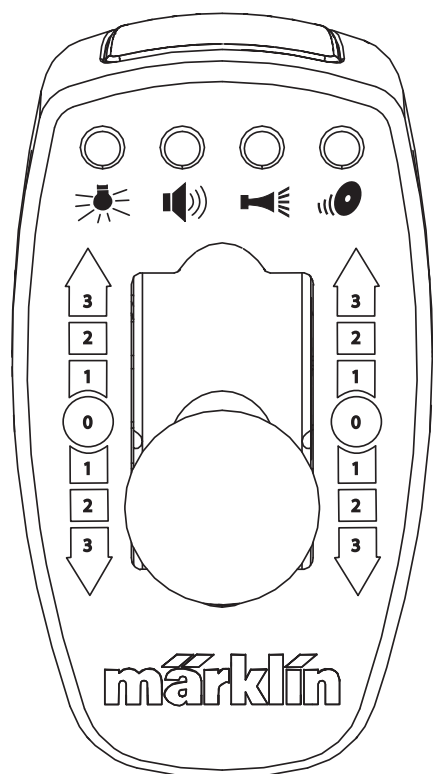


- 3** Accoppiare tra loro le carrozze.







## 8.2 Azionamento del comando a distanza

### 1 Funzione dei tasti



#### Funzioni commutabili

-  Illuminazione di testa (anteriore)
-  Rumore: Caricamento di container
-  Rumore: Tromba di segnalazione locomotiva
-  Rumore: stridore dei freni

**Attenzione:** le funzionalità sonore possono venire emesse soltanto una dopo l'altra e non contemporaneamente. Soltanto quando una funzione sonora richiamata è completamente passata, può venire emessa una diversa funzione sonora.

### 2 Velocità e direzione di marcia

0: Posizione di fermo

1: lento

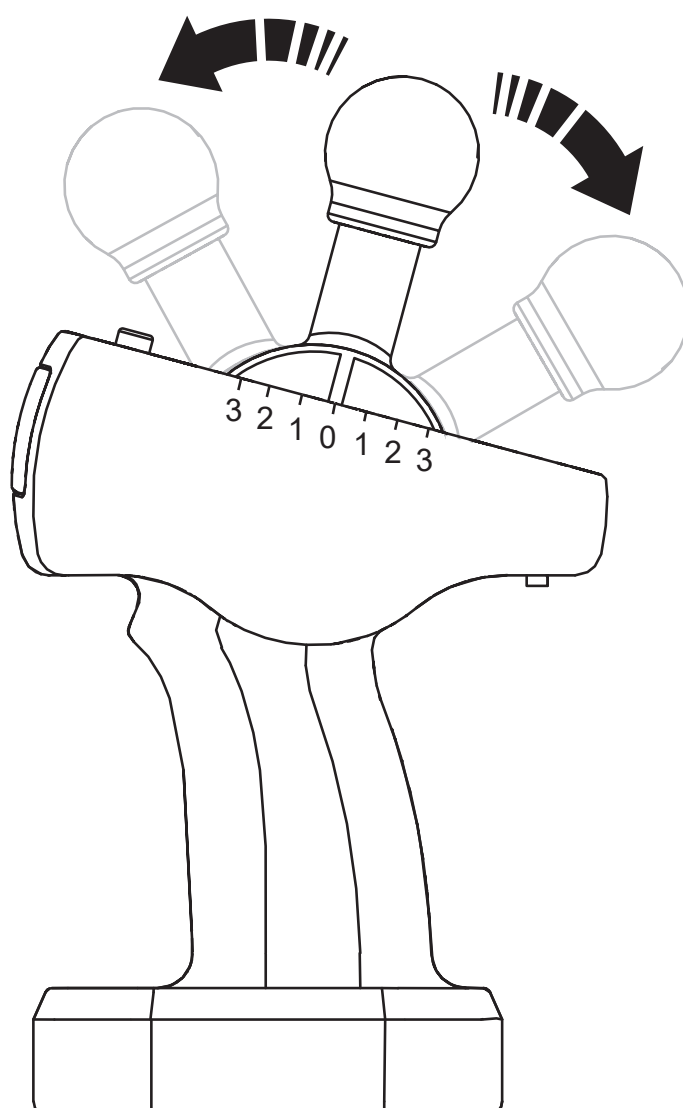
2: media velocità

3: rapido

Marcia in avanti (1/2/3)

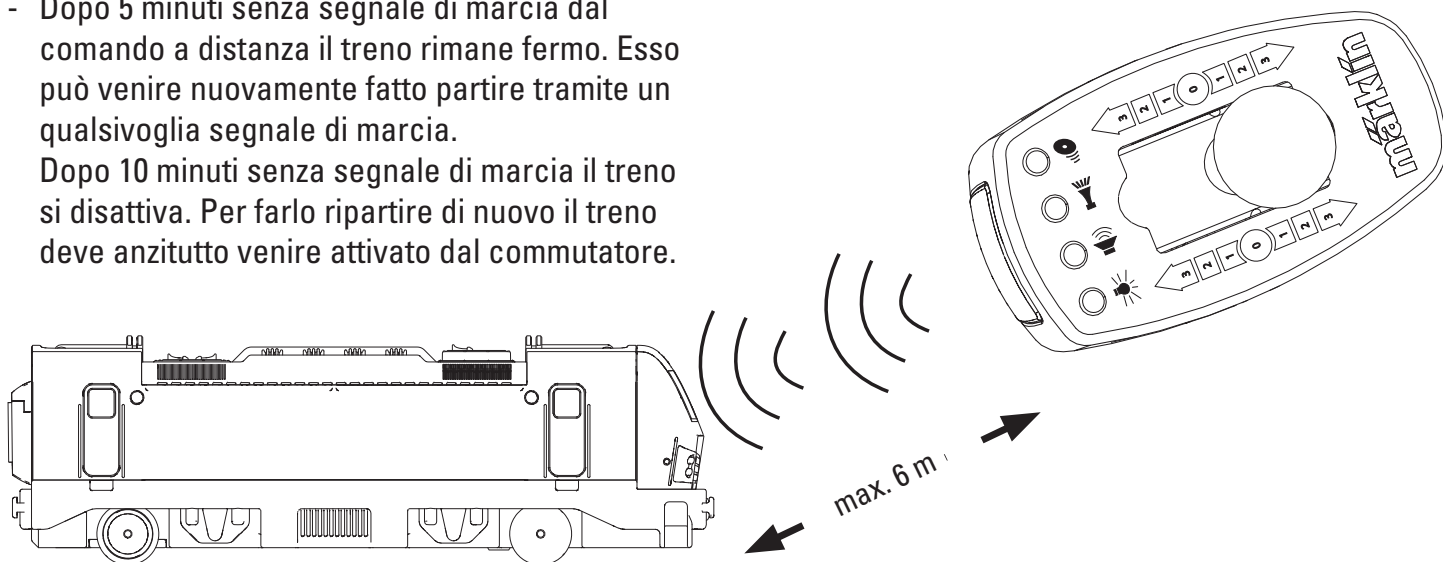
Posizione di fermo (0)

Marcia indietro (1/2/3)



## 9. Avvertenze di funzionamento

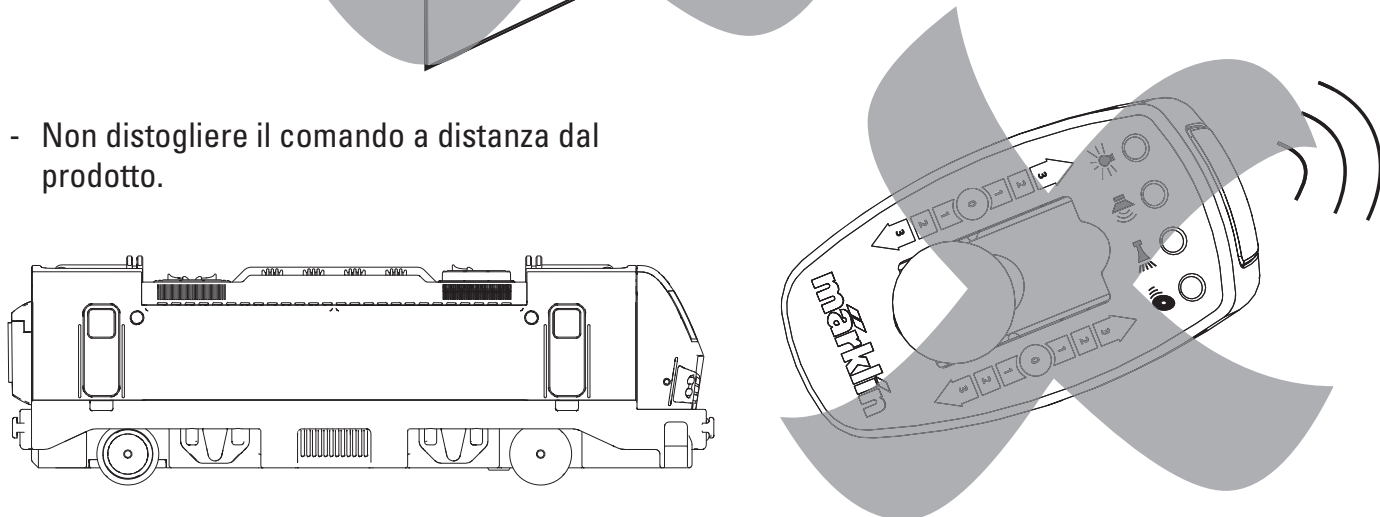
- Durante la Marcia prestate attenzione affinché il comando a distanza sia sempre direzionato verso il prodotto.
- Qualora tale prodotto si allontani all'esterno dell'area di copertura del comando a distanza (circa 6 m), esso continua a marciare, tuttavia non può più venire comandato.
- Dopo 5 minuti senza segnale di marcia dal comando a distanza il treno rimane fermo. Esso può venire nuovamente fatto partire tramite un qualsivoglia segnale di marcia. Dopo 10 minuti senza segnale di marcia il treno si disattiva. Per farlo ripartire di nuovo il treno deve anzitutto venire attivato dal commutatore.



- Tra il treno e il comando a distanza non deve trovarsi nessun impedimento.

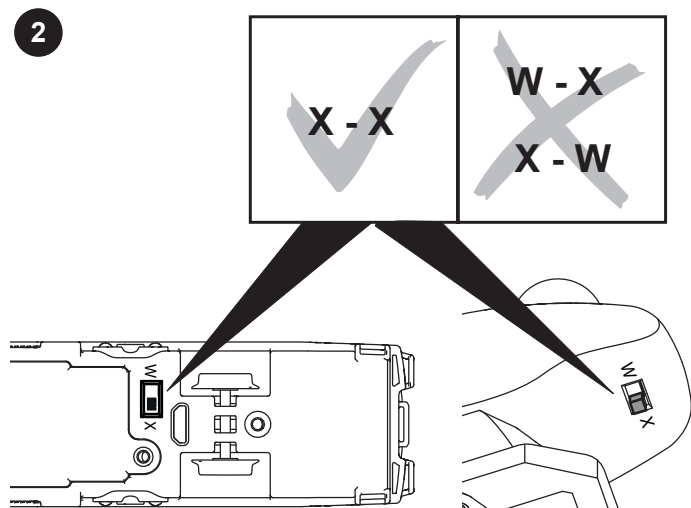
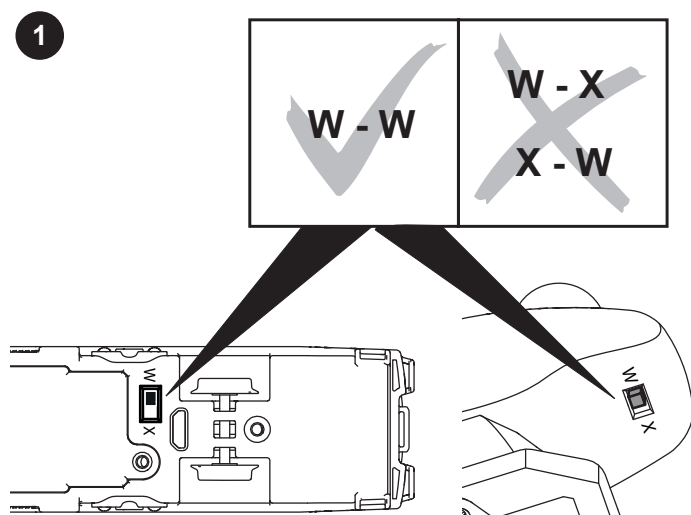


- Non distogliere il comando a distanza dal prodotto.



## 9.1 Funzionamento con 2 treni

Si possono mettere in funzione 2 treni sullo stesso impianto in modo indipendente uno dall'altro. A tale scopo Voi dovete impostare un treno ed il comando a distanza sulla posizione del commutatore W-W (1), il secondo treno ed il comando a distanza su X-X (2). Le disposizioni dei commutatori del treno e del comando a distanza devono essere concordanti.



## 9.2 Esercizio con 4 treni

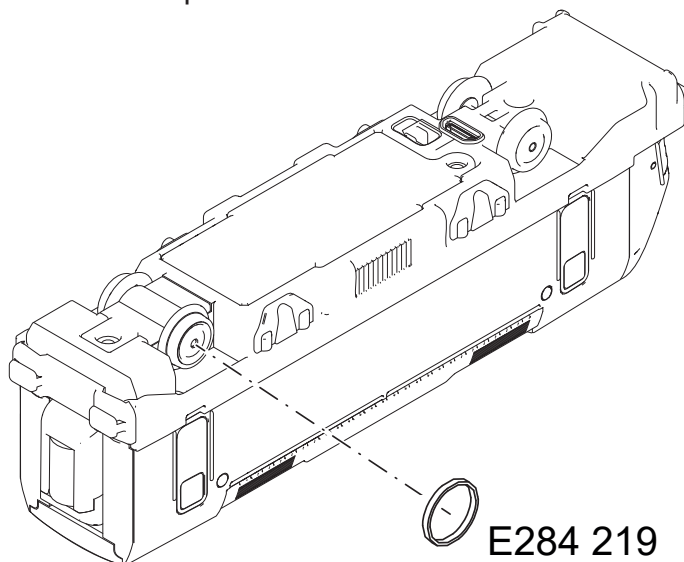
Si possono far funzionare 4 treni uno indipendentemente dall'altro. A tale scopo Voi dovete impostare una coppia di treni ed i comandi a distanza sulle disposizioni del commutatore W-W / X-X, la seconda coppia di treni ed i comandi a distanza su U-U / V-V. Le disposizioni del commutatore del treno e del comando a distanza devono corrispondere tra loro!

## 10. Difetti nel funzionamento

- Se il treno non marcia, vogliate verificare se gli accumulatori del treno sono carichi. Eventualmente ricaricare gli accumulatori del treno. Se gli accumulatori del treno sono carichi e malgrado ciò il treno non reagisce, siete pregati di verificare le batterie del comando a distanza. Eventualmente mettete delle batterie nuove nel comando a distanza.
- Se il treno diventa notevolmente più lento oppure rimane fermo durante il gioco, ricaricare gli accumulatori. Prestate attenzione alla durata automatica di disattivazione! (si veda il Cap. 9)
- Qualora il treno sia guasto, questo non deve più venire utilizzato. Se è danneggiato un altro rotabile, si rimuova questo dal treno e non lo si utilizzi più.
- Se si riduce l'ampiezza di copertura del telecomando, devono essere rinnovate le batterie del telecomando.

## 11. Pulizia e manutenzione

- Vogliate controllare su sugli assi si trovano capelli oppure sporcizia ed eliminate dagli assi questi contaminanti se necessario con l'aiuto di una pinzetta.
- Il treno può venire pulito con un panno asciutto esente da lanugine.
- In caso di non utilizzo, ricaricare l'accumulatore al più tardi dopo 6 mesi, per evitare una scarica profonda. Le scariche profonde danneggiano l'accumulatore, fanno diminuire la potenza ed abbreviano la durata possibile di marcia del rotabile.
- In caso di bisogno le cerchiature di aderenza sull'asse motore possono venire rinnovate. La cerchiatura di aderenza è disponibile sotto il numero di parte di ricambio E284 219.



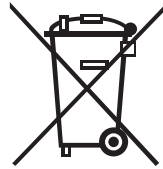
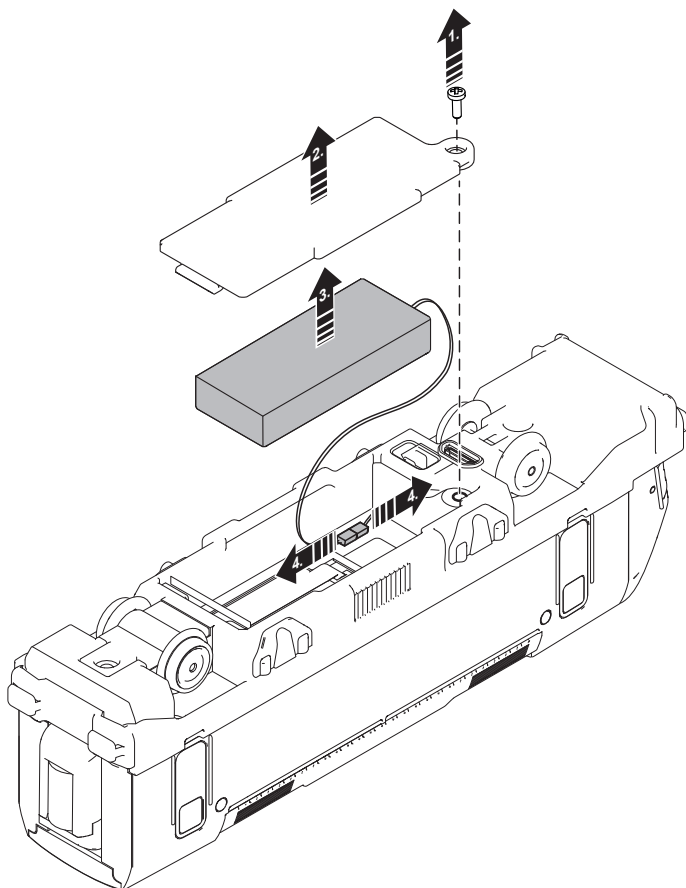
## 12. Smaltimento



**Avvertenze per la protezione ambientale:** I prodotti che sono contraddistinti con il bidone della spazzatura cancellato alla fine della loro durata di vita non

possono venire eliminati mediante i normali rifiuti domestici, bensì devono essere conferiti ad un apposito punto di raccolta per il riciclaggio di apparecchi elettrici ed elettronici. Il simbolo su tale prodotto, le istruzioni di impiego oppure la confezione dà avviso riguardo a ciò. I materiali costituenti sono riutilizzabili in conformità al loro contrassegno. Aiutaci a proteggere l'ambiente e a salvaguardare le risorse consegnando questo dispositivo a titolo gratuito presso i punti di raccolta/rivenditori competenti.

L'organizzazione responsabile dello smaltimento dei rifiuti o il rivenditore specializzato risponderanno a qualsiasi domanda. L'accumulatore agli ioni di litio incorporato in modo fisso deve venire smontato prima dello smaltimento del prodotto e smaltito presso il punto di raccolta per le batterie. L'apertura del mantello e la rimozione dell'accumulatore dovrebbe comunque venire eseguita soltanto da parte di adulti.



**Le batterie non fanno parte dei rifiuti domestici!**

Ciascun consumatore nella CE è obbligato per legge a conferire le batterie presso un apposito punto di raccolta

del suo municipio oppure dal negoziante. Le batterie vengono in tal modo inviate ad uno smaltimento rispettoso dell'ambiente. Le batterie che contengono materiali dannosi sono contraddistinte tramite questo simbolo e mediante simboli chimici (Cd = cadmio, Hg = mercurio, Pb = piombo).

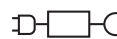
Per maggiori informazioni:

[www.maerklin.com/en/imprint.html](http://www.maerklin.com/en/imprint.html)

## 13. Simboli e significato



Indica la conformità a tutti i fondamentali requisiti di sicurezza e di sanità. (EU/UK)





Unità di alimentazione separata

## 1. Användningsområde

Denna produkt är en modelljärnväg i skala H0 (skala 1:87), avsedd för barn över 3 års ålder. Det batteridrivna tåget kan köras på modelljärnvägar som består av Märklins C-skenor (se innehållsförteckningen).

- De medföljandeskenorna är inte avsedda för körning med transformator/digitalkörenhet.
- Tåget kan ej köras på golv med någon form av mattor.
- Tåget kan köras på ett slätt och rent underlag, på my worlds plasträls eller på vanliga H0 C-skenor.

## 2. Säkerhetsanvisningar

- Produkten får endast användas inomhus i slutna rum.
- Modellen får inte utsättas för direkt solljus, häftiga temperaturväxlingar eller hög luftfuktighet.
- **WARNING!** Ej lämplig för barn under 3 år. Funktionsbetingade vassa kanter och spetsar. Kvävningssrisk på grund av smådelar som kann lossna. Felaktig användning av nätenheten kan leda till elöverslag och fysisk skada.
- **WARNING!** Igångvarande tåg får aldrig hållas nära eller i kontakt med ansikte eller hår.
- **WARNING!** Om någon del av tåget skadas, så ska den skadade tågdelen tas ur trafik och ej användas mer.
- **WARNING!** Denna produkt innehåller magneter i kopplen. Att svälja en eller flera magneter kan under vissa omständigheter leda till döden. Skulle en eller flera magneter sväljas måste läkare genast uppsökas.
- Medföljande UB-kabel får ej böjas/bockas och måste regelbundet kontrolleras så att inga skador på kabel, stickkontakter och andra delar uppstått. Vid skador på leksak eller kabel får leksaken inte användas förrän skadan/skadorna är reparerade.
- Denna leksak får endast användas tillsammans med en nätenhet avsedd för leksaker. Nätenheten måste vara märkt med symbolen  eller . (Utgång: DC 5 V / USB 2A)
- Nätenheten är ingen leksak.
- Inbyggda LED (lysdioder) motsvarar laser-klass 1 enligt Ennorm 60825-1.

## 3. Tågsatsen innehåller:





Tåg bestående av 4 delar

1 fjärrstyrning W/X

2 batterier typ AAA/LR 03 1,5V

1 Dekalark

Bruksanvisning    

Bruksanvisning    

För samman de bägge tågen:

25 böjda skenor

40 Raka skenor 180 mm

3 Vänstra valdeltagandet

2 Rätt valdeltagandet

1 Spårslut med en buffert

1 Laddningskabel (USB/Mini-USB)

4 Slirskydd

Reklambroschyr

## 4. Tekniska data

- Tågets körspänning: ackumulatorer (laddningsbara via bifogad laddningskabel)
- Fjärrstyrningens körspänning: 2 x 1,5 V DC
- Batterityp: 2 x 1,5V Micro, AAA, LR 03
- Spårvidd: H0 (skala 1:87)

## 5. Innan tåget används för första gången

- Förbered fjärrstyrning och tåg enligt kapitel 6.2 och 6.3.
- **Om tåget körs utanför fjärrstyrningens räckvidd (ca. 6 m) kommer det att fortsätta köra utan att längre kunna styras eller kontrolleras.**
- Max 2 tåg kan köras samtidigt.
- Om någon annan apparat som använder samma frekvens körs eller nyttjas inom tågets räckvidd kan störningar uppstå.

## 6. Beredningar

### 6.1 Hur man hanterar batterier:

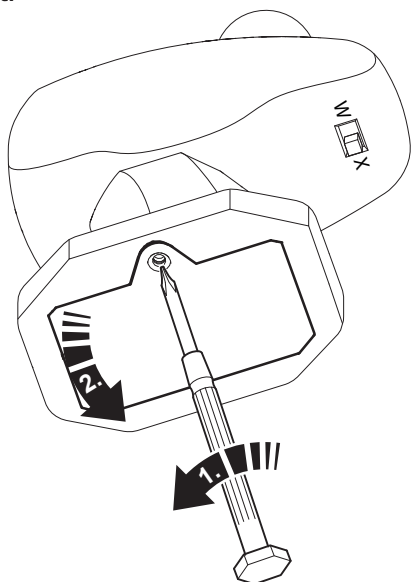
**OBS! Information beträffande batterier och återuppladdningsbara el-ackumulatorer.**

- Denna leksak innehåller ett icke utbytbart elbatteri i tåget/loket.
- **WARNING!** Tågets laddningsbara batterier kan laddas endast när tåget är avstängt. Laddning får endast göras med den bifogade USB-laddningskabeln.

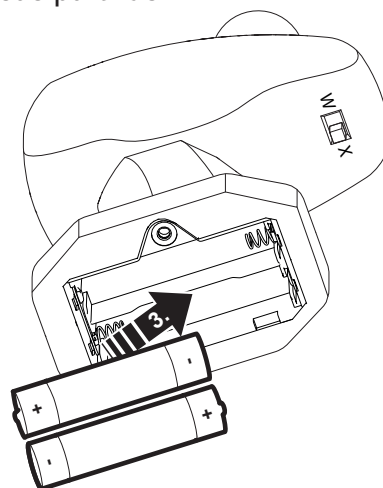
- Batterier får endast hanteras, monteras och bytas ut av vuxna personer.
- Icke återuppladdningsbara batterier får aldrig någonsin återuppladdas.
- Om laddningsbara batterier används i tågets fjärrstyrningsenhet, så måste batterierna tas ur fjärrstyrningsenheten innan de laddas!
- Laddningsbara batterier (ackumulatorer) får endast laddas under uppsikt av en vuxen person. Följ alltid batteriladdarens bruksanvisning.
- Batterier av olika typer samt nya och begagnade batterier får aldrig blandas samman eller användas tillsammans.
- Se till att batterierna alltid monteras med polariteten vänd åt rätt håll.
- Tomma/urladdade batterier skall tas ut ur fjärrstyrningen.
- Anslutningar och kontakter får aldrig kortslutas.
- Skall tåget ställas undan och inte användas på en längre tid, så måste man ta ur fjärrstyrningens batterier.
- Använd skyddshandskar när gamla batterier avlägsnas. Använd en torr trasa och rengör batterifacket och kontakterna..
- Batterier skall aldrig hanteras av barn. Barn kan stoppa batterierna i munnen och svälja dem. Om ett batteri sväljs måste man omedelbart söka läkarhjälp.
- Omhändertagande som avfall.

## 6.2 Fjärrstyrning

- 1 Öppna batterifacket genom att skruva loss locket.

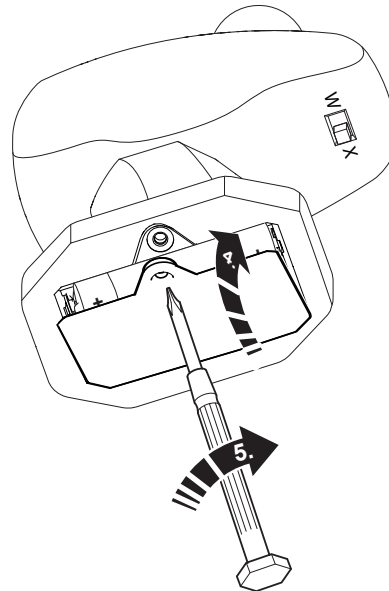


- 2 Två batterier typ AAA/LR 03 skall sättas i, så som visas på bilden.



Batterierna får endast sättas i eller bytas ut **parvis**, se markeringarna! Observera **polariteten**!

- 3 Sätt tillbaka batterifackets lock. Sätt tillbaka batterifackets skruva fast det.



## 6.3 Tåget

Innan tåget körs för första gången måste de inbyggda batterierna laddas!

- 1 Innan laddning av batterierna påbörjas måste man kontrollera att tåget är helt avstängt.

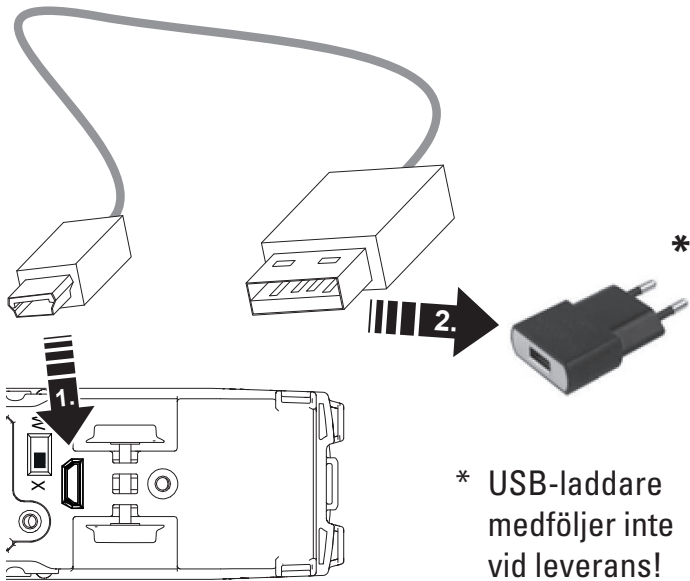


**2** Den medföljande laddningskabelns Mini-USB-stickkontakt skall stickas in i tågets Mini-USB-kontaktingång.

USB-kontaktarna tillhörande den medföljande laddningskabeln får endast anslutas till en laddare med skyddsklass II (t.ex. laddare till mobiltelefon), märkt med följande symbol:



Under pågående laddning av batterierna lyser tågets röda lyktor.



Laddning med hjälp av den medföljande kabeln tar ca 3 timmar.

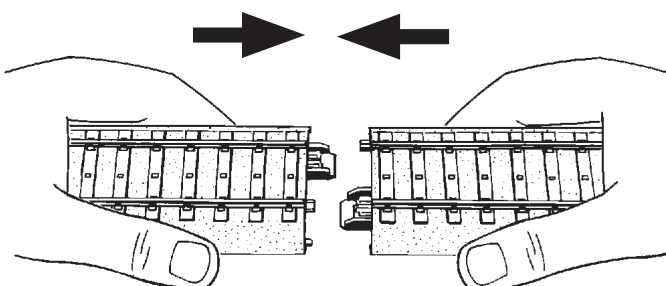
Laddningen är klar när tågets röda lyktor slocknar.

**3** Efter att batteriet/ackumulatören är fullständigt laddad måste laddarens kabel avlägsnas från tågets och laddarens.

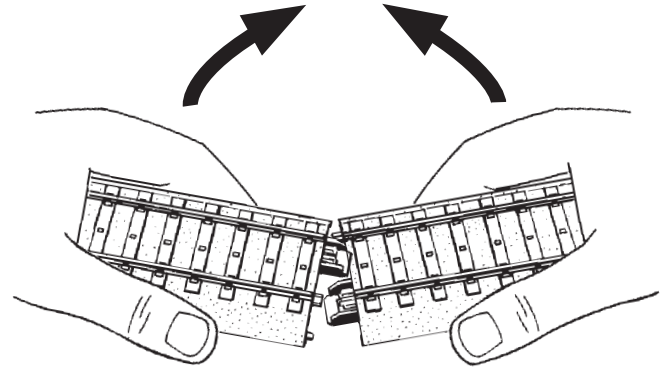
Med fulladdade batterier kan tåg köras i ca 2,5 timmar.

## 7. Järnvägar för att bygga

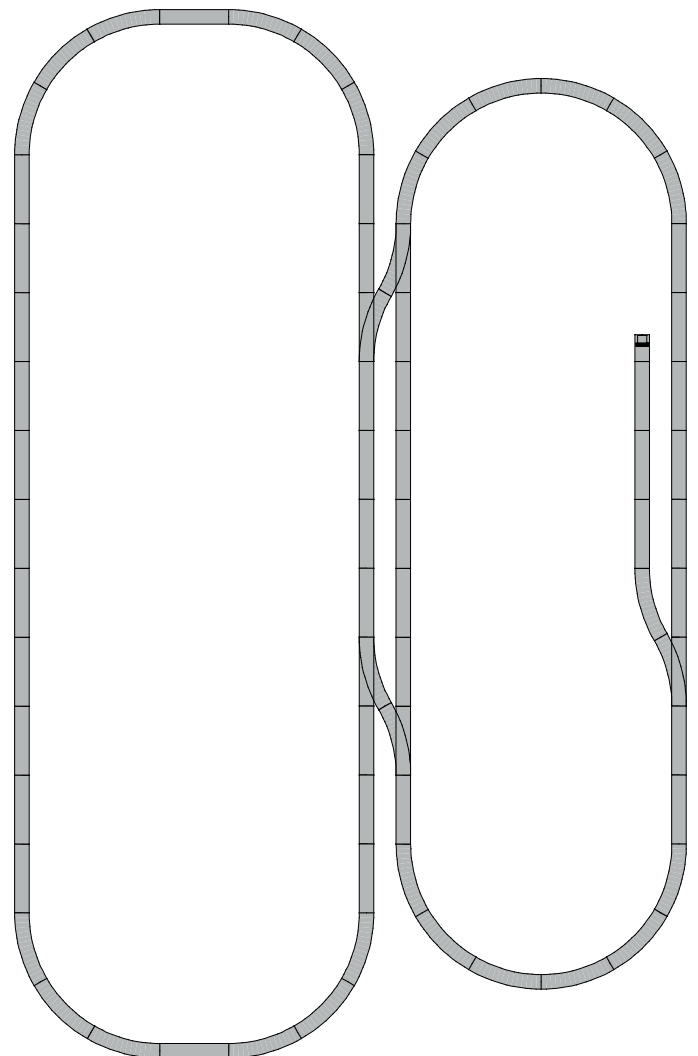
Tillsammans



Att lösa




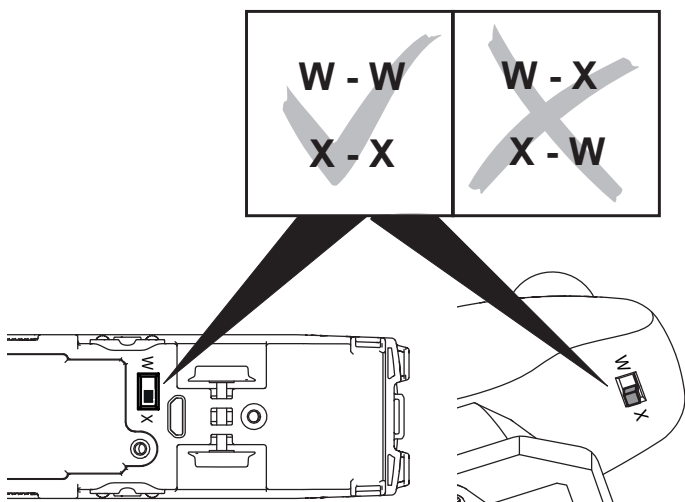
Spåra image



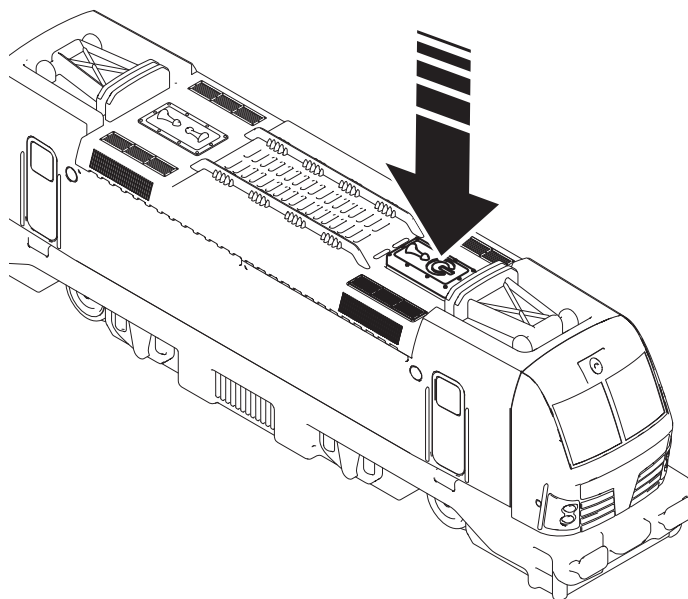
## 8. Tåg tas i drift

### 8.1 Förberedelse/inkoppling av tåget

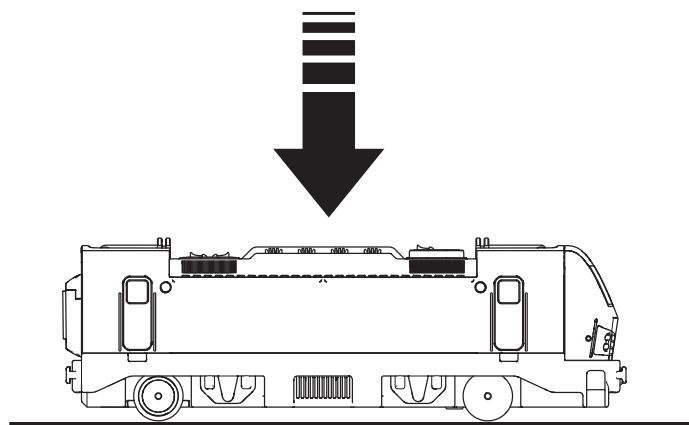
- 1  Inställningen av tågets och fjärrstyrningens reglage/kontrollpakar måste vara identiska.



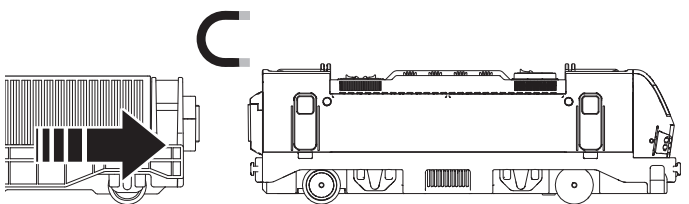
- 4 Starta tåget, 1x tryckning



- 2 Ställ tåget på rälsen eller på en slät, jämn yta.

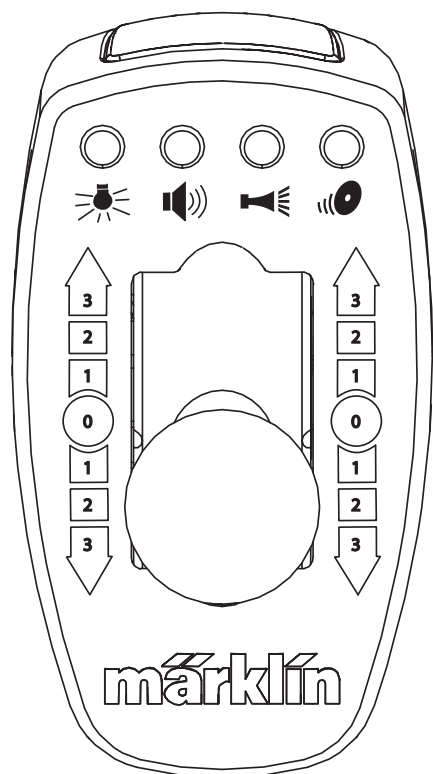


- 3 Sammankoppling av vagnarna.







## 8.2 Användning av fjärrkontrollen

### 1 Knapparnas funktion



#### Ställbara funktioner

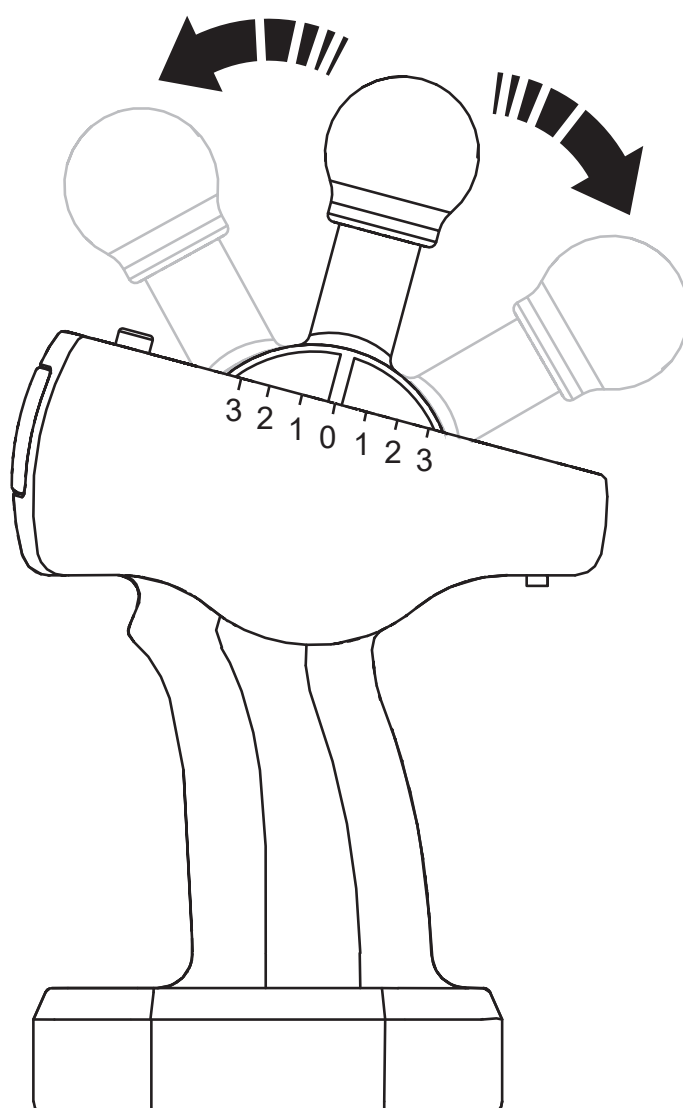
-  Frontstrålkastare
-  Ljud: Containerlastning
-  Ljud: Signalhorn lok
-  Ljud: Bromsgnissel

**Observera:** Ljudeffekterna kan bara utlösas en i taget, inte flera ljudeffekter samtidigt. Först efter att en utlöst ljudeffekt är fullständigt uppspelad kan en annan ljudeffekt aktiveras.

### 2 Hastighet och körriktning

- 0: Stopp-läge
- 1: Långsam fart
- 2: Mellanfart
- 3: Hög hastighet

Hastighet framåt (1/2/3)      Stopp-läge (0)      Hastighet bakåt (1/2/3)

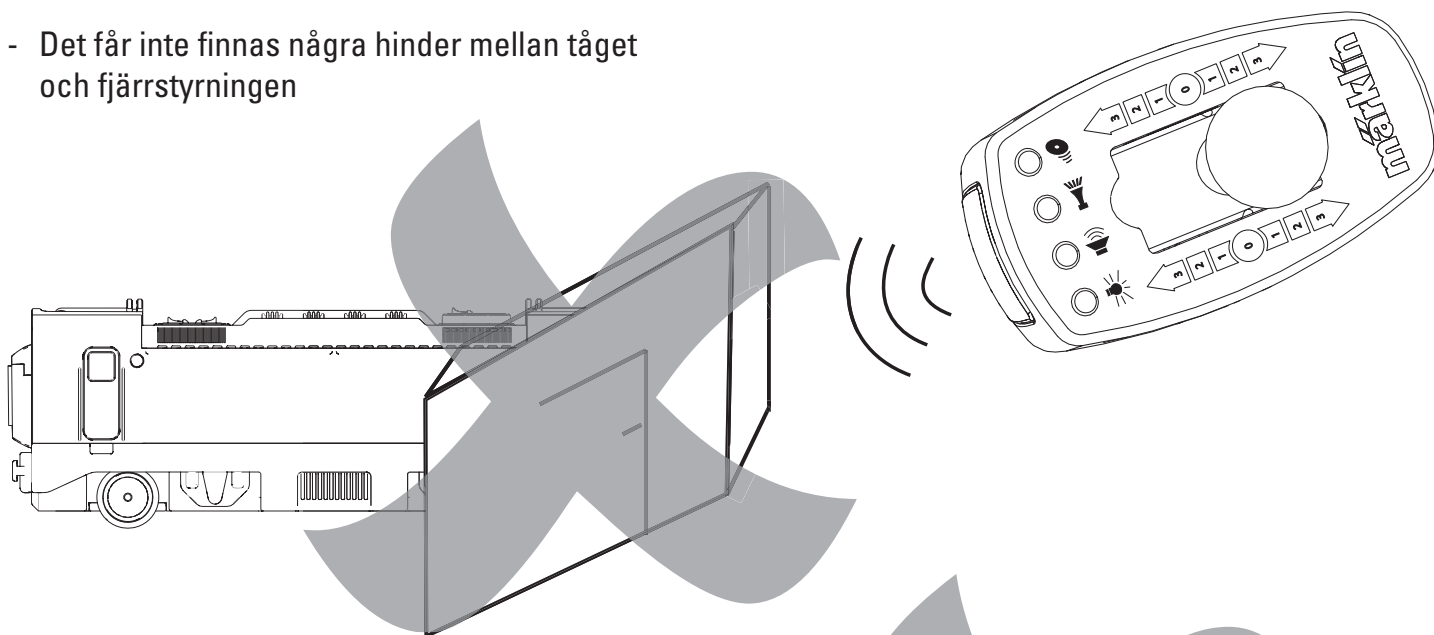


## 9. Anvisningar om tågets drift

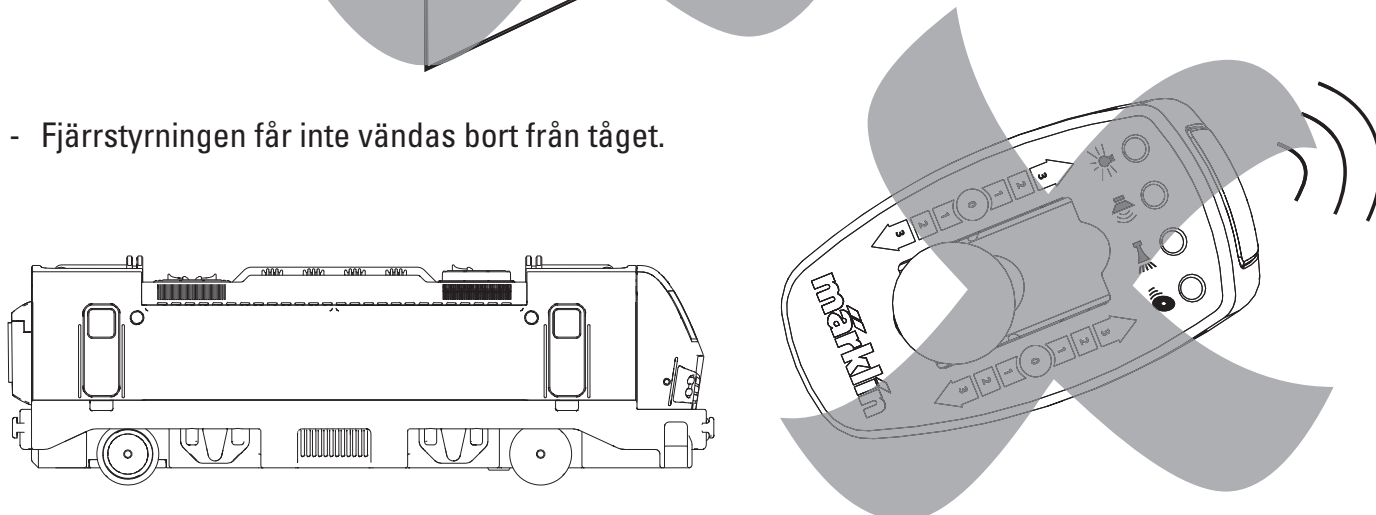
- Vid körning: Se till att körkontrollen alltid är riktad mot tåg.
- Om tåget/produkten avlägsnas utom räckhåll för körkontrollen (ca. 6 m), så kör tåget vidare, men kan då inte längre styras eller kontrolleras.
- Efter 5 minuter utan körsignal från fjärrstyrningen stannar tåget. Tåget kan åter startas genom att en körsignal åter aktiveras.  
Efter 10 minuter utan körsignal stängs tåget av automatiskt. För att kunna köra tåget igen måste tåget på nytt kopplas in via körkontrollen.



- Det får inte finnas några hinder mellan tåget och fjärrstyrningen



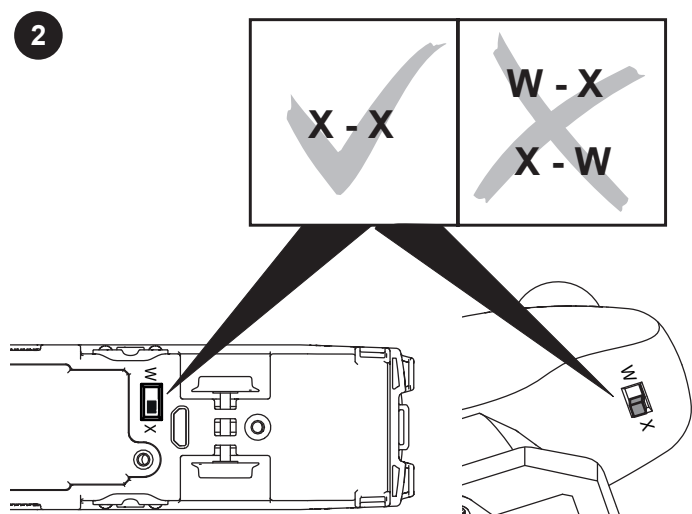
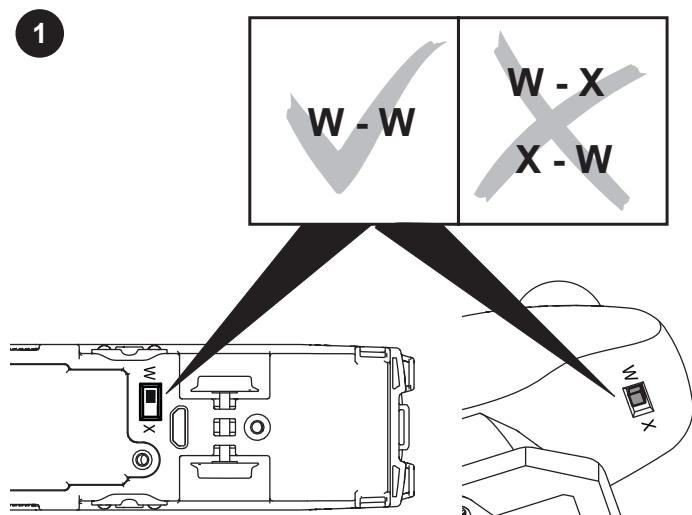
- Fjärrstyrningen får inte vändas bort från tåget.



## 9.1 Körning med 2 tåg

Man kan köra med 2 tåg på samma anläggning, helt oberoende av varandra.

Då måste man på ett tåg och på fjärrstyrningen ställa om reglagen till läge W-W (1) - och på det andra tåget och den andra fjärrstyrningen ställer man in reglagen på X-X (2). Reglagen på tåget och fjärrstyrningen måste vara identiska.



## 9.2 Körning med 4 tåg

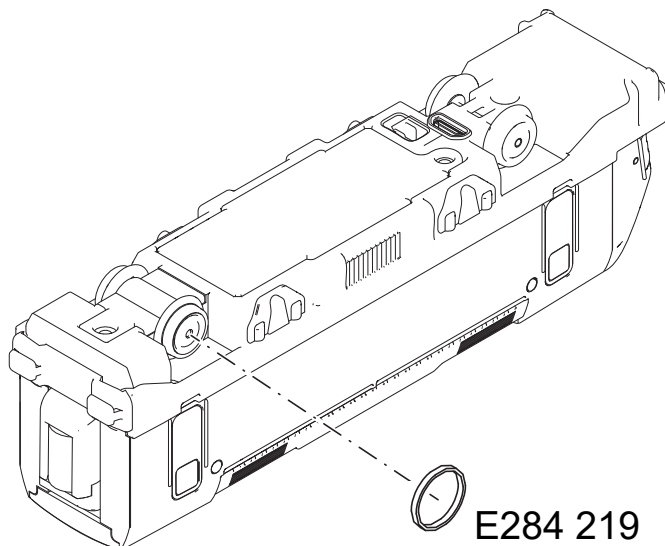
Man kan köra med 4 tåg samtidigt, oberoende av varandra. För att kunna göra detta måste följande göras: Ställ in 2 av tågen och den trådlösa körkontrollen på W-W / X-X. Ställ därefter in de 2 andra tågen samt den trådlösa körkontrollen på U-U / V-V. OBS! Tågens och den trådlösa körkontrollens inställningar måste vara identiska!

## 10. Funktionsstörningar

- Om tåget inte fungerar, kontrollera om tågets batterier är laddade. Om så ej är fallet laddar man tågets batterier. Om tågets batterier är laddade och tåget ändå inte fungerar, så kontrollerar man fjärrstyrningens batterier. Fungerar inte tåget ändå så byter man ut fjärrstyrningens batterier.
- Om tåget börjar gå långsammare eller blir stående under körningen skall batterierna laddas. Beakta urkopplingen av tåget under laddningen! (se kapitel 9 ovan).
- Är tåget skadat får det inte längre användas. Har något annat tåg skadats så måste även det tas ur drift och ej användas igen.
- Om loket är skadat skall det ej användas mer och batterierna avlägsnas. Skulle någon annan tågdel av tåget skadas skall den skadade tågdelens avlägsnas från tåget och ej användas mer.

## 11. Rengöring och underhåll

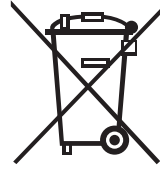
- Var god kontrollera att inte hårstrån eller smuts fastnar på tågets hjulaxlar. Avlägsna hårstrån och smuts från hjulaxlarna med hjälp av en pincett.
- Tåget kan torkas rent med en torr, luddfri duk.
- Ackumulatorn måste återladdas senast inom 6 månader, för att undvika att ackumulatorn töms helt. Total tömning skadar ackumulatorn/batteriet, minskar dess effekt och förkortar fordonets körtid.
- Vid behov kan slirskydden på lokets drivhjul bytas mot nya. Slirskydd finns att tillgå, reservdelsnummer E284 219.



## 12. Hantering som avfall



**Beträffande miljöskydd:** För alla produkter som markerats med symbolen "överstruken soptunna" gäller följande: När produkten är slutförbrukad får den inte slängas i hushållsavfallet, utan måste lämnas in till av kommunen anvisat ställe för återvinning av elektrisk och elektronisk apparatur. Symbolen "överstruken soptunna" kan återfinnas på produkten, på bruksanvisningen eller på förpackningen. Materialet i produkter med denna märkning är återvinningsbart. Hjälpt oss att skydda miljön och spara resurser genom att lämna in denna enhet på relevanta insamlingsställen/återförsäljare utan kostnad. Organisationen som ansvarar för avfallshanteringen eller din återförsäljare svarar på alla eventuella frågor. Det permanent inbyggda litium-jon-batteriet måste demonteras före destruktion för sopsortering och deponeras på återvinningsstation för batterier. Kåpan och batteribehållaren får endast öppnas av en vuxen person.



**Batterier hör inte hemma bland hushållssoporna!** Alla konsumenter inom EU är enligt lag förpliktigade att lämna in förbrukade batterier till därför anvisad återvinningsstation eller att återlämna dem till inköpsstället. Batterierna omhändertas då på ett miljövänligt och säkert sätt. Batterier som innehåller miljöfarliga ämnen är markerade med symbolen "överstruken soptunna" och är även märkta med symboler för de kemiska ämnen som ingår i batterierna (Cd = kadmium, Hg = kvicksilver, Pb = bly).

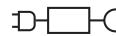
Mer information:

[www.maerklin.com/en/imprint.html](http://www.maerklin.com/en/imprint.html)

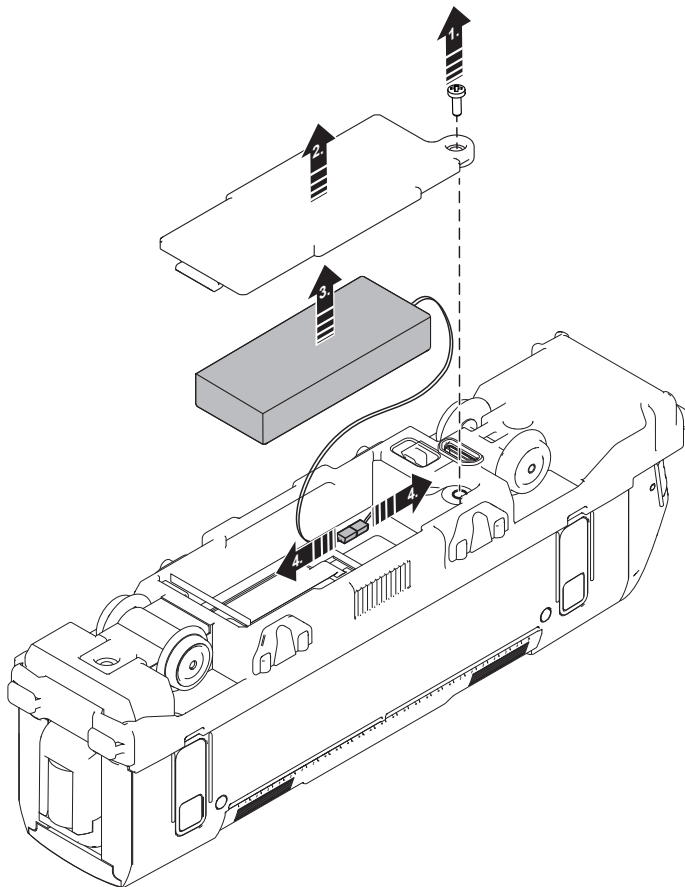
## 13. Symboler och vad de betyder



Visar produkternas alla egenskaper ur säkerhets-synpunkt och alla hälsorisker vid användandet. (EU/UK)



Separat elförsörjningsenhet



## 1. Hensigtsmæssig anvendelse

Dette produkt er en modeljernbane til børn fra 3 år på sporvidden H0 (målestok 1:87). Det batteridrevne tog kan benyttes på modelbaneanlæg, som er udstyret med Märklin C-spor (se pakkens indhold).

- De ledsagende spor er designet til drift med Transformator / digitale drev enhed ikke er egnet.
- Produktet kan ikke benyttes på gulvtæppe.
- Toget kan bruges på glatte og rene overflader, på myworld plastikskinner, samt på H0 C-skiner.

## 2. Sikkerhedsanvisninger

- Produktet må kun anvendes indendørs.
- Udsæt ikke produktet for direkte sollys, stærke temperaturudsving eller høj luftfugtighed.
- **BEMÆRK!** Ikke egnet til børn under 3 år. Funktionsbetingede skarpe kanter og spidse punkter. Fare for kvælning ved smådele, som kan knække af og sluges. Misbrug af strømforsyningen kan forårsage elektrisk stød.
- **BEMÆRK!** Hold ikke det tændte produkt op i ansigtet eller håret.
- **BEMÆRK!** Skulle der opstå en skade på et af togets led, må det beskadigede led ikke anvendes mere.
- **BEMÆRK!** Dette produkt indeholder magneter i koblingen. Det kan under bestemte omstændigheder medføre døden at sluge en eller flere magneter. Søg i givet fald omgående lægehjælp.
- Medfølgende USB-opladningskabel må ikke bøjes og skal regelmæssigt efterses for beskadigelser på kabel, stik og andre dele. I tilfælde af skader, må legetøjet ikke bruges, før skaden er repareret.
- Legetøjet må kun anvendes med en omformer til legetøj og tilsluttes enheder med symbolerne  eller . (Udgang: DC 5V / USB 2A)
- Strømforsyningen er ikke noget legetøj.
- De indbyggede lysdioder svarer til laserklasse 1 i henhold til normen EN 60825-1.

## 3. Leverancens omfang:





Tog i 4 dele

1 fjernstyring W/X

2 batterier type AAA/LR 03 1,5V

1 Klistermærkeark

Brugsanvisning    

Brugsanvisning    

For begge tog tilsammen:

25 buede spor

40 lige spor 180 mm

3 sporskifte venstre

2 sporskifte højre

1 track end med en buffer

1 opladningskabel (USB/Mini-USB)

4 Trækdæk

Reklamefolder

## 4. Tekniske data

- Strømforsyning tog: batteri (genopladeligt ved hjælp af medfølgende opladningskabel)
- Strømforsyning fjernstyring: 2 x 1,5 V DC
- Batteritype: 2 x 1,5V Micro, AAA, LR 03
- Sporvidde H0 (målestok 1:87)

## 5. Når toget bruges for første gang

- Forbered fjernstyring og tog som beskrevet i kap. 6.2 og 6.3.
- **Kommer toget udenfor fjernbetjeningens rækkevidde, (ca. 6 m) kører det videre, men kan dog ikke længere styres.**
- Der kan maksimalt benyttes to tog parallelt.
- Hvis der benyttes et andet produkt med samme frekvens indenfor togets rækkevidde, vil der kunne forekomme forstyrrelser.

## 6. Forberedelser:

### 6.1 Råd om håndtering af batterier:

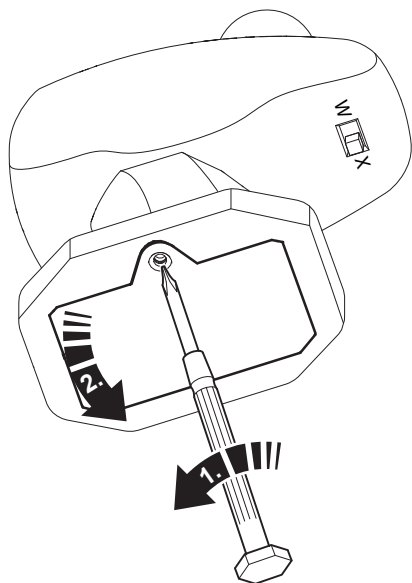
#### Råd om batterier og genopladelige akkus

- Dette legetøj indeholder et ikke-udskifteligt batteri i toget/i lokomotivet.
- **BEMÆRK!** Togets batteri kan kun oplades, når toget er slået fra, ved hjælp af vedlagte USB-opladningskabel.
- Batterier bør udelukkende isættes og skiftes af voksne.
- Ikke genopladelige batterier må ikke genoplades.
- Hvis der bruges genopladelige batterier til fjernstyringen, skal disse fjernes inden opladning!

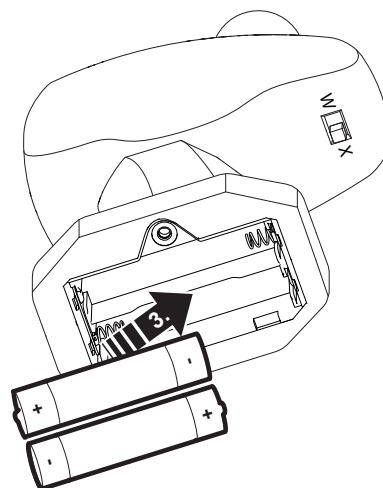
- Oplad kun opladelige batterier (akkus) under voksnes tilsyn. Vær i den forbindelse opmærksom på brugsanvisningen til det pågældende ladeapparat.
- Forskellige batterityper eller nye og brugte batterier må ikke anvendes sammen.
- Sæt batterierne i med polerne den rigtige vej.
- Tomme batterier skal tages ud af fjernstyringen.
- Kontakter må ikke kortsluttes.
- Hvis toget ikke bliver brugt i længere tid, skal batterierne tages ud af fjernstyringen.
- Hvis batterierne er løbet du, tag da beskyttelseshandsker på, når du skal fjerne batterierne. Rengør derefter batteridåsen og kontakterne med en tør klud.
- Batterier hører ikke hjemme i hænderne på børn. Børn kan tænkes at putte batterierne i munden og sluge dem. Hvis nogen er kommet til at sluge et batteri, kræves der omgående lægehjælp.
- Bortskafning se punkt 12.

## 6.2 Fjernstyring

- 1 Skru batteridåsen op og løft låget af

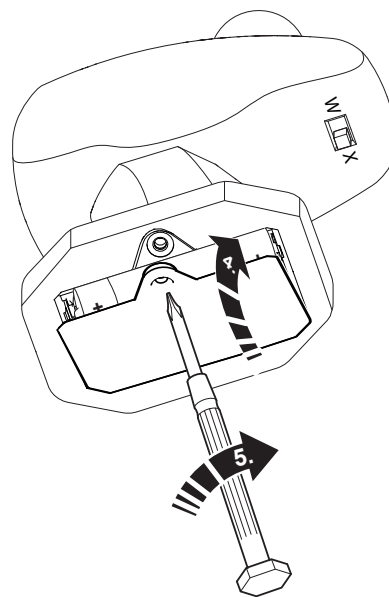


- 2 Læg to batterier af type AAA/LR 03 i som vist på tegningen



**i** Isæt eller udskift kun batterierne **parvis**, jfr. markeringerne! **Vær** opmærksom på at **polerne** vender **rigtigt!**

- 3 Læg batteridåsens låg på. Skru batteridåsen fast.




## 6.3 Tog

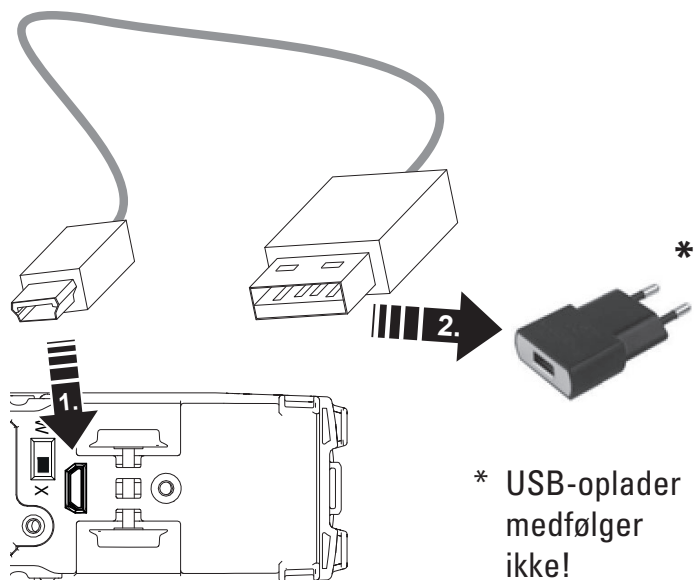
Det integrerede batteri skal lades op inden første brug af toget!

- 1 Kontrollér, at toget er slukket inden batteriet oplades.



- 2** Sæt Mini-USB-stikket på medfølgende opladningskabel i togets mini-USB-port. USB-stikket på det medfølgende opladerkabel må kun tilsluttes en oplader af beskyttelsesklasse II (f. eks. oplader til mobiltelefon), som er forsynet med følgende symbol: 

Den røde lampe på toget lyser under opladning.



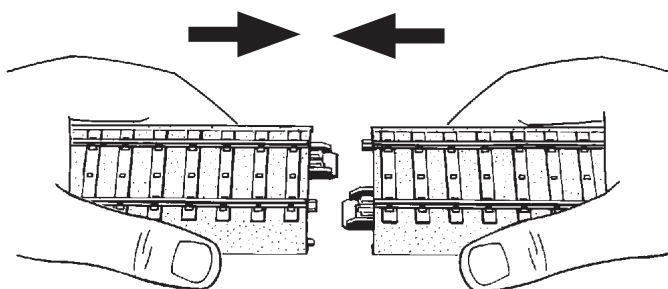
Opladningstiden med medfølgende kabel er ca. 3 timer.

Toget er ladet op, når den røde lampe på toget slukker.

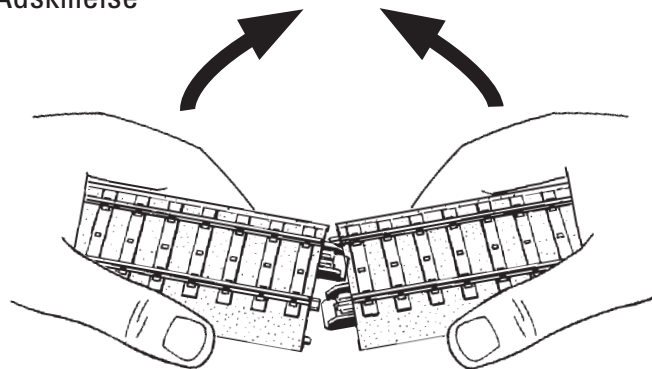
- 3** Efter fuld opladning af batteriet, skal opladerkablet tages ud af toget og opladeren. Med fuldt opladet batteri kan toget køre i ca. 2,5 timer.

## 7. Opbygning af sporet

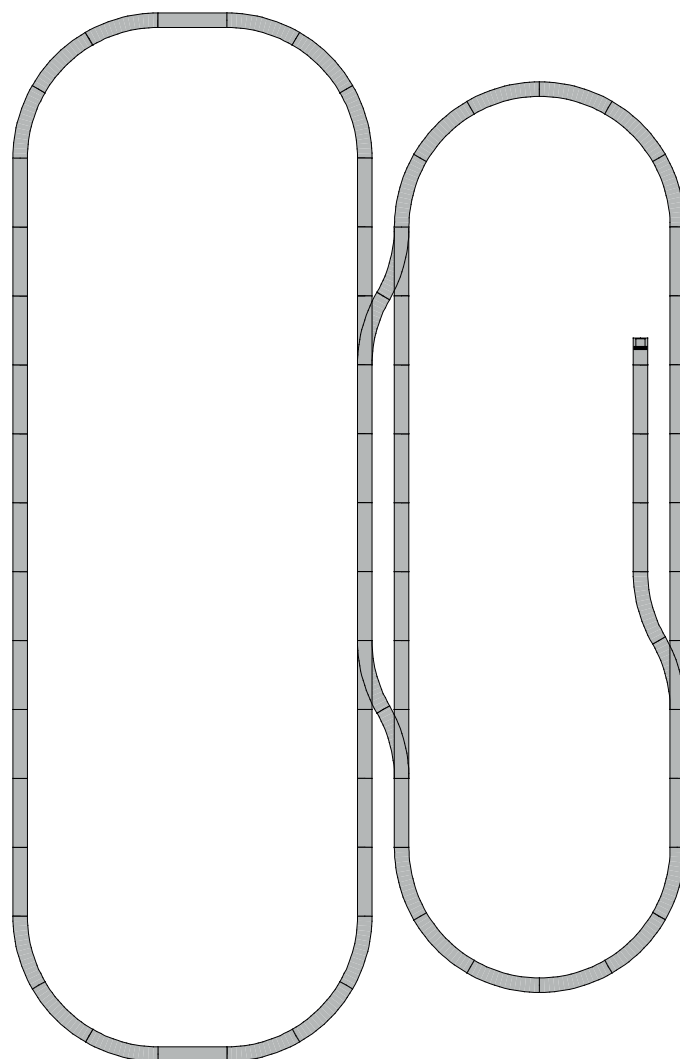
Sammensætning



Adskillelse




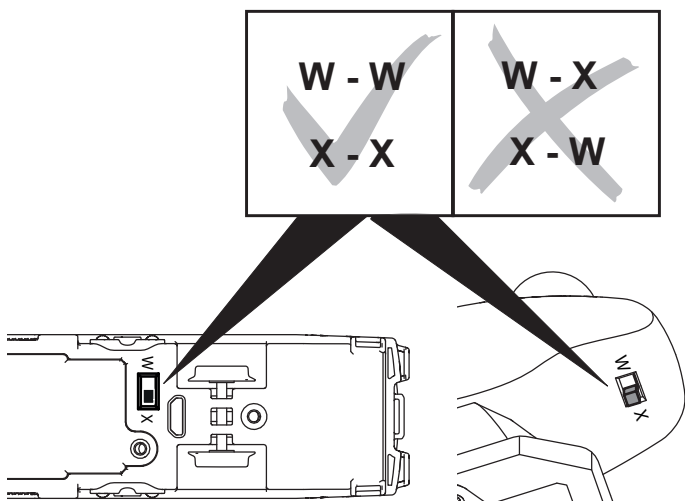
Spor layout



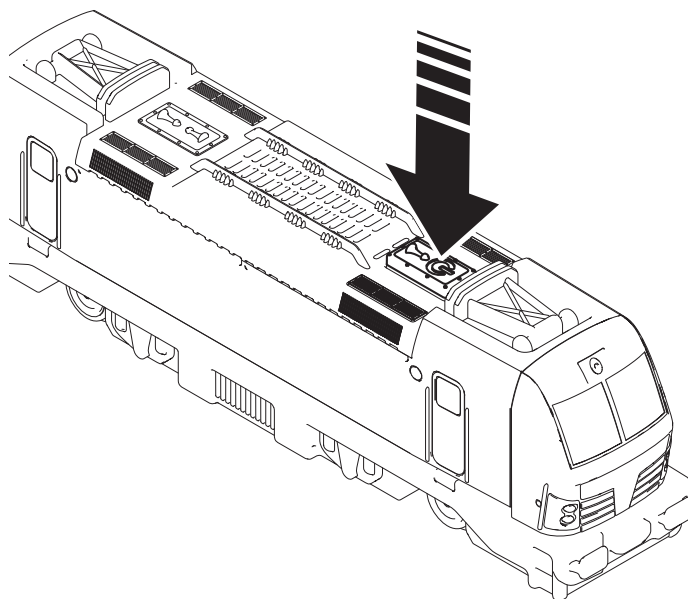
## 8. Toget tages i brug

### 8.1 Forberede/tænde for toget

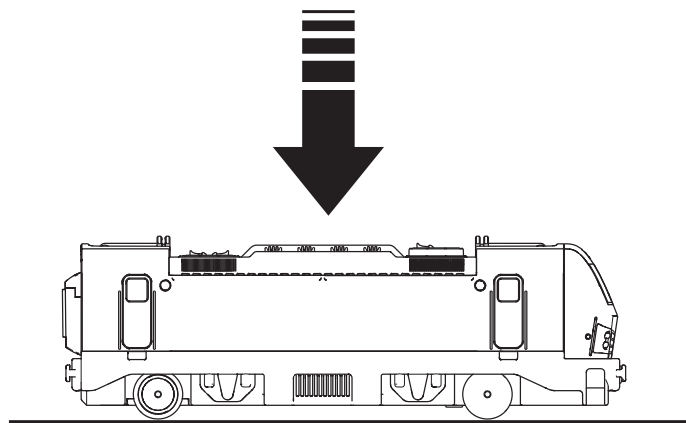
- 1  Togets og fjernstyringens indstillinger skal stemme overens.



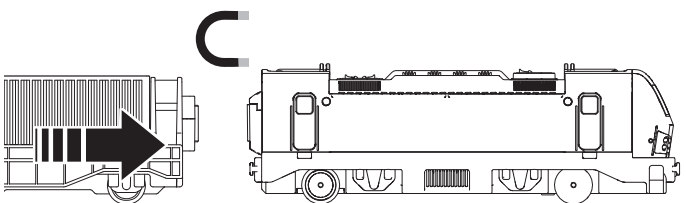
- 4 Tænd for toget, 1 x tryk



- 2 Stil toget på skinnerne eller på det glatte og jævne gulv.

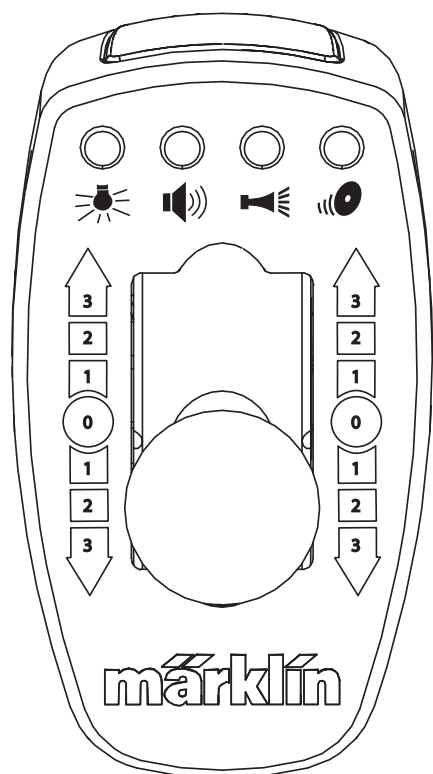


- 3 Kobl vognene sammen.




## 8.2 Betjening af fjernstyring

### 1 Tastefunktion



Skift mellem funktioner

 Forlygte

 Lyd: Containerlæsning

 Lyd: Signalhorn lokomotiv

 Lyd: Pibende brems

**Bemærk:** Lydfunktioner kan kun udløses efter hinanden, ikke samtidigt. Først når den aktiverede lydfunktion er helt færdig, er det muligt at aktivere en anden lydfunktion.

### 2 Hastighed og kørselsretning

0: Stop-position

1: langsomt

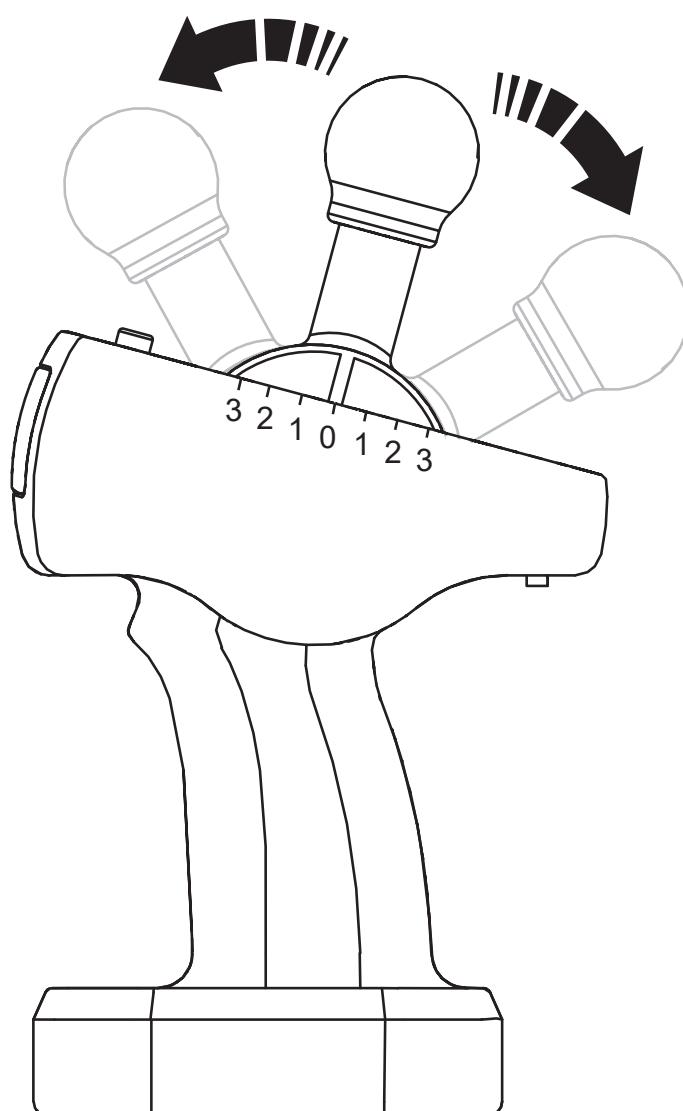
2: mellemhurtigt

3: hurtigt

Kørsel  
fremad (1/2/3)

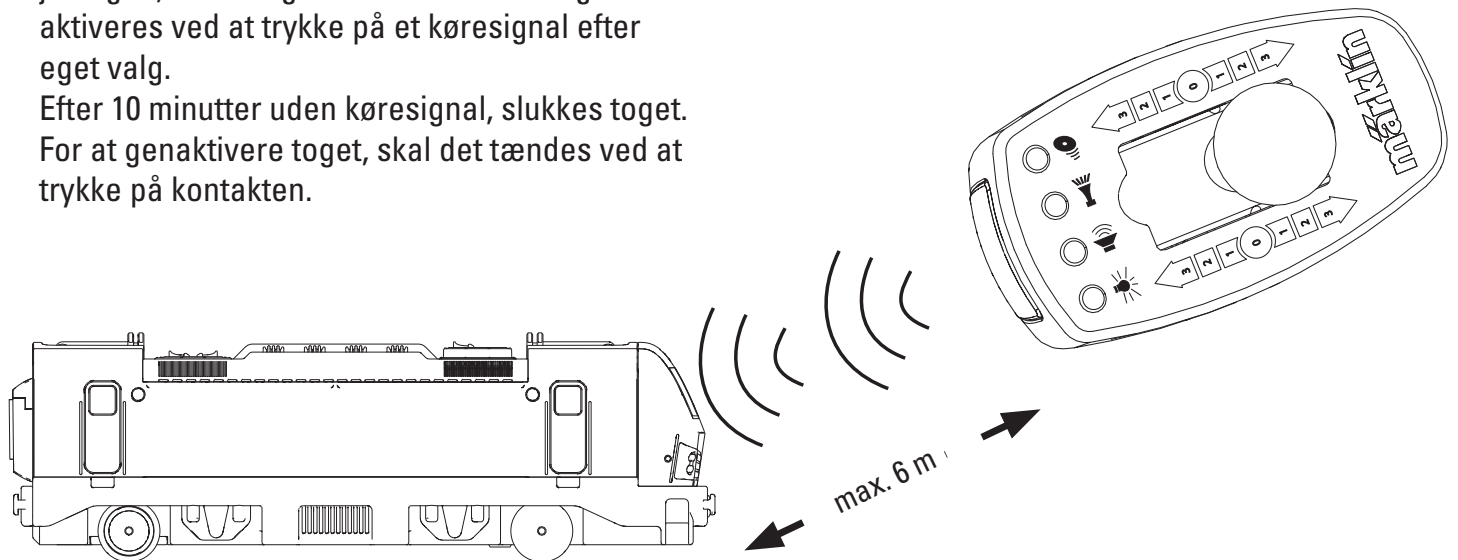
Stop-position  
(0)

Kørsel  
bagud (1/2/3)

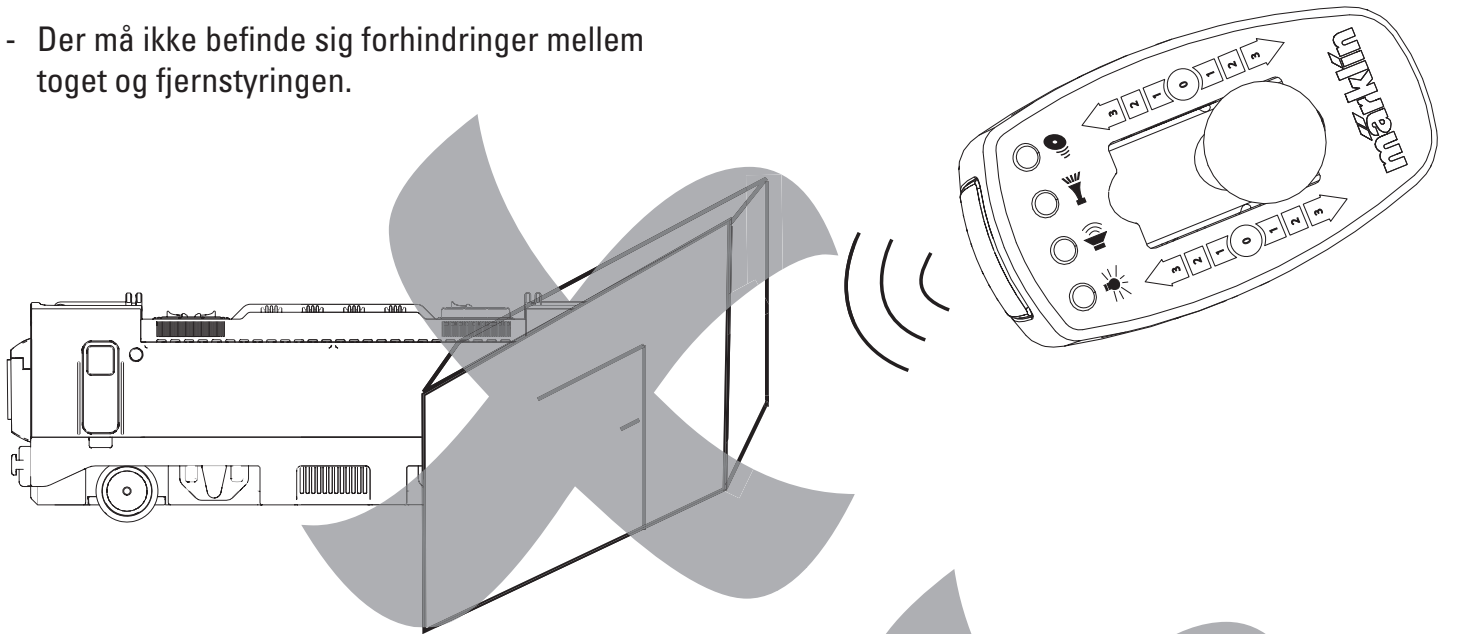


## 9. Driftsanvisninger

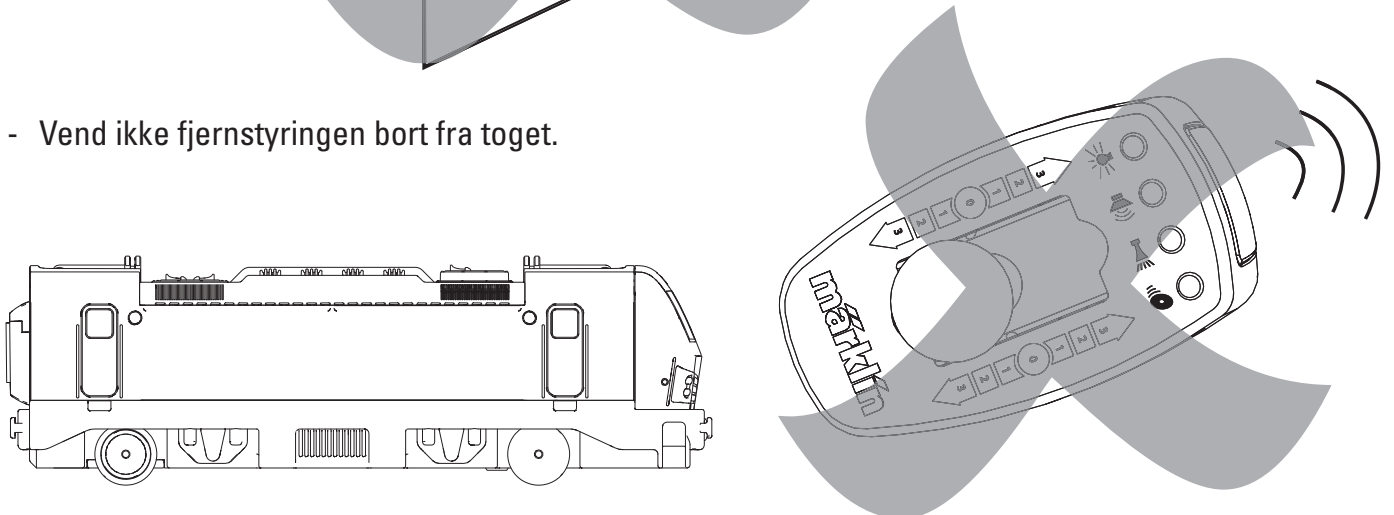
- Vær under kørslen opmærksom på, at fjernstyringen altid er rettet mod produktet.
- Kommer produktet udenfor fjernstyringens rækkevidde, (ca. 6 m) kører det videre, men kan dog ikke længere styres.
- Efter 5 minutter uden køresignal fra fjernbetjeningen, bliver toget stående. Det kan igen aktiveres ved at trykke på et køresignal efter eget valg.  
Efter 10 minutter uden køresignal, slukkes toget.  
For at genaktivere toget, skal det tændes ved at trykke på kontakten.



- Der må ikke befinde sig forhindringer mellem toget og fjernstyringen.

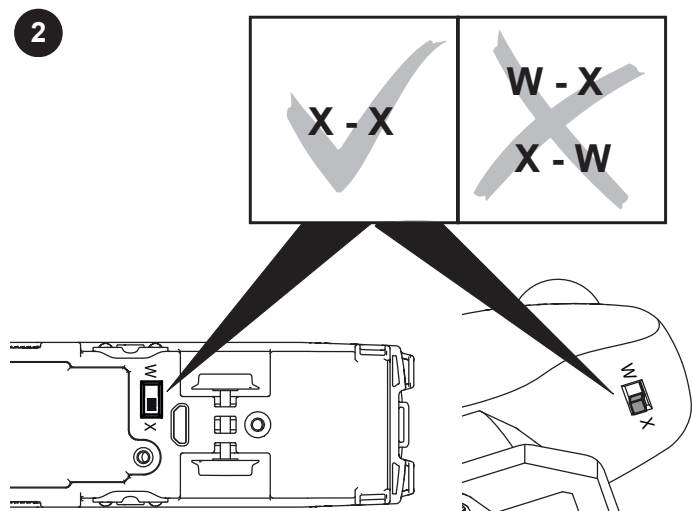
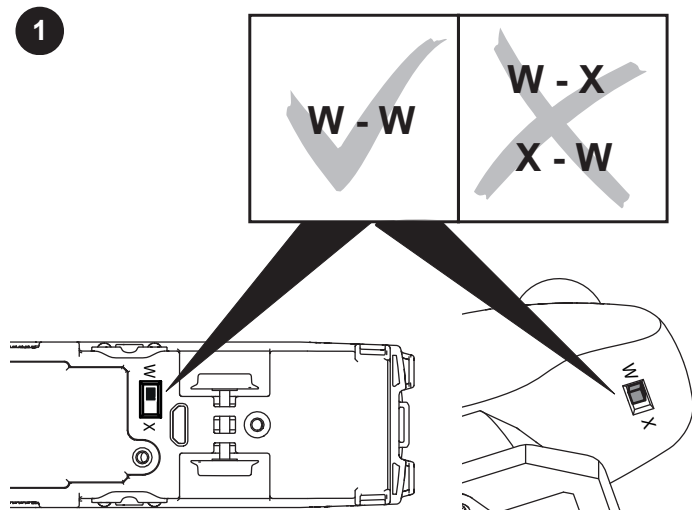


- Vend ikke fjernstyringen bort fra toget.



## 9.1 Kørsel med 2 tog

Det er muligt at køre med 2 tog uafhængigt af hinanden i samme anlæg. Dertil indstilles et tog og fjernstyring på indstilling W-W (1), og det andet tog og fjernstyring på X-X (2). Togets og fjernstyringens indstillinger skal stemme overens!



## 9.2 Drift med 4 tog

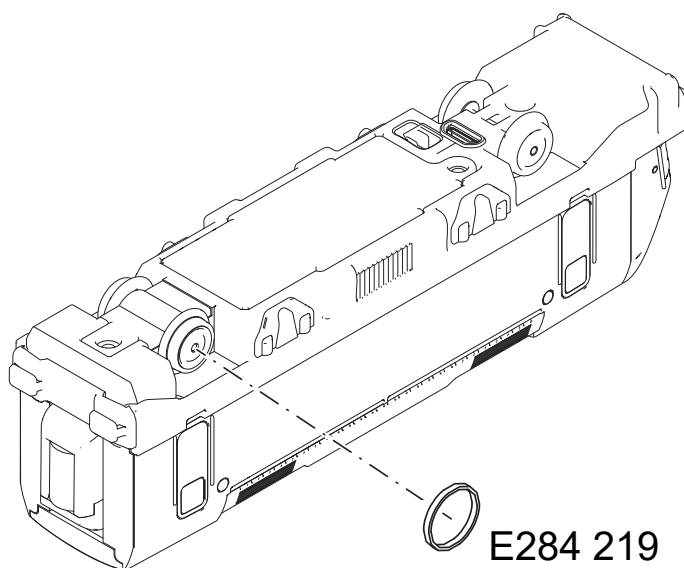
Det er muligt at drive 4 tog uafhængigt af hinanden. Dertil skal et togpar og fjernstyringerne indstilles på W-W / X-X, og det andet togpar og fjernstyringerne på U-U / V-V. Kontaktindstillingerne mellem tog og fjernstyringer skal stemme overens!

## 10. Funktionsforstyrrelser

- Hvis toget ikke kører, kontrollér om togets batteri er ladet op. Lad togets batteri op efter behov. Hvis togets batteri er ladet op og toget stadig ikke reagerer, bør fjernstyringens batteri kontrolleres. Udskift fjernstyringens batteri efter behov.
- Hvis toget bliver betydeligt langsommere eller bliver helt stående under legen, skal batteriet lades op. Vær opmærksom på automatisk afbrydelse! (se kap. 9)
- Hvis toget er beskadiget, bør det ikke anvendes. Hvis et andet køretøj er beskadiget, bør det adskilles fra toget og ikke anvendes.
- Forringes fjernstyringens rækkevidde, skal fjernstyringens batterier fornyes.

## 11. Rengøring og vedligeholdelse

- Kontroller om der er kommet hår eller snavs på akslerne og fjern i givet fald med en pincet dette snavs fra akslerne.
- Toget kan tørres af med en tør, fnugfri klud.
- I tilfælde af manglende brug, skal batteriet oplades efter senest 6 måneder, for at undgå fuld afladning. Full afladning er skadelig for batteriet, minimerer effekten og forkorter køretøjets køretid.
- Traktionsdækkene på drivakslen kan udskiftes efter behov. Traktionsdæk fås under reservenummer E284 219.



## 12. Bortskafning



### Anvisninger til miljøbeskyttelse:

Produkter, der er mærket med en overstreget affaldsspand, må ved afslutningen af deres levetid ikke

■ bortskaffes sammen med det normale husholdningsaffald, men skal afleveres ved et indsamlingssted for genbrug af elektriske og elektroniske apparater. Symbolet på produktet, brugsanvisningen eller emballagen gør opmærksom herpå. Materialerne kan genbruges jævnfør deres mærkning. Hjælp os med miljøbeskyttelse og ressourcebevarelse, og videregiv uden beregning dette apparat til de relevante genbrugssteder/forhandlere. Spørgsmål i den forbindelse besvares af den organisation, der står for affaldsbortskaffelsen, eller af din faghandler. Det fast indbyggede, genopladelige lithium-ion-batteri skal tages ud og afleveres på en genbrugsstation, før produktet bortskaffes. Det er kun tilladt for voksne at åbne kabinettet og at tage det genopladelige batteri ud.



**Batterier må ikke bortskaffes som husholdningsaffald!!** Alle forbrugere i EU er ifølge lovgivningen forpligtet til at aflevere batterierne på et indsamlingssted i kommunen eller i en

forretning. Batterierne bortskaffes derefter miljøvenligt. Batterier, der indeholder skadelige stoffer, er kendetegnet med dette tegn og med kemiske symboler (Cd = cadmium, Hg = kviksølv, Pb = bly).

Yderligere oplysninger på:

[www.maerklin.com/en/imprint.html](http://www.maerklin.com/en/imprint.html).

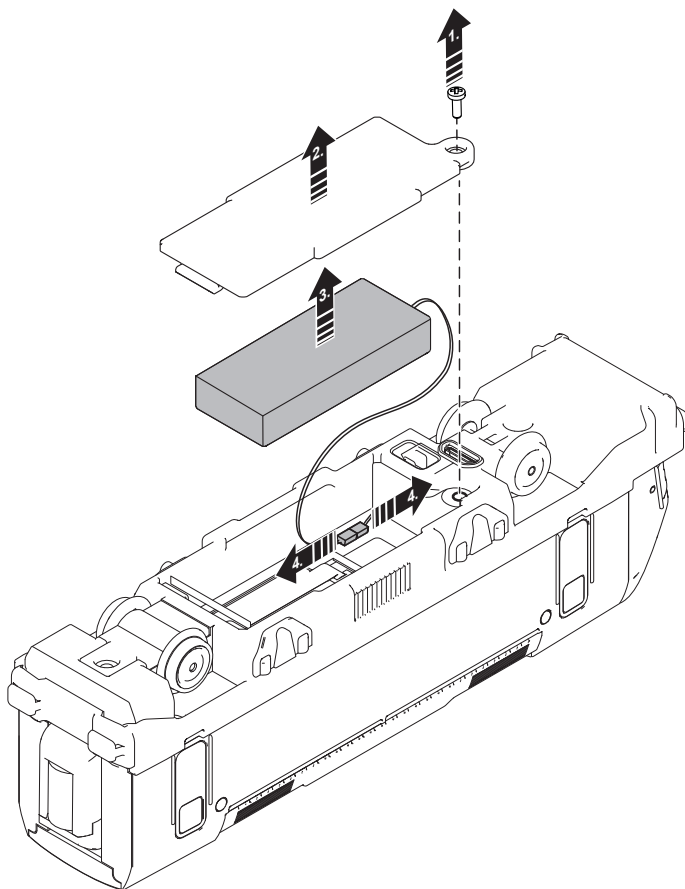
## 13. Symboler og betydning



iviser overholdelsen af alle grundlæggende sikkerheds og sundhedskrav. (EU/UK)



Særskilt forsyningsenhed



**märklin**

Beschriftungsbogen  
Designating labels  
Feuille d'inscriptions



LOGISTICS



LOGISTICS



LOGISTICS



LOGISTICS



Gebr. Märklin & Cie. GmbH  
Stuttgarter Str. 55-57  
73033 Göppingen  
Deutschland  
www.maerklin.de

369317





**FR**  
Cet locomotive, pupitre de commande, câble de chargement, piles et batteries se recyclent

À DÉPOSER EN MAGASIN  OU  À DÉPOSER EN DÉCHÈTERIE

Points de collecte sur [www.quefairedemesdechets.fr](http://www.quefairedemesdechets.fr)



Gebr. Märklin & Cie. GmbH  
Stuttgarter Str. 55 - 57  
73033 Göppingen  
Germany  
[www.maerklin.com](http://www.maerklin.com)

[www.maerklin.com/en/imprint.html](http://www.maerklin.com/en/imprint.html)

379324/0822/Sc2Mb  
Änderungen vorbehalten  
© by Gebr. Märklin & Cie. GmbH