

Ⓚ **Bedienungsanleitung**

Ⓚ **Instruction Manual**

Ⓚ **Notice d'utilisation**

Ⓚ **Gebruiksaanwijzing**



Starter Set  
**29310**

1. Bestimmungsgemäße Verwendung	3
2. Sicherheitshinweise	3
3. Lieferumfang	3
4. Technische Daten	4
5. Hinweise zur ersten Inbetriebnahme	4
6. Vorbereitungen	4
7. Inbetriebnahme	6
8. Funktionen der Lokomotive	7
9. Betriebshinweise	7
10. Funktionsstörungen	7
11. Reinigung und Wartung	7
12. Entsorgung	7
13. Symbole und Bedeutung	8
14. Garantie	8
15. Wartung und Instandhaltung	27
16. Ersatzteile	30

Lesen Sie die Bedienungsanleitung vor der ersten Inbetriebnahme aufmerksam durch. Die Bedienungsanleitung ist Bestandteil des Produktes und muss deshalb aufbewahrt sowie bei Weitergabe des Produktes an Dritte mitgegeben werden.

1. Using the Product as Intended	9
2. Safety Notes	9
3. Contents	9
4. Technical Information	10
5. Notes about Using this Model for the First Time	10
6. Preparations	10
7. Operating	12
8. Locomotive Functions	12
9. Information about Operating the Train	13
10. Trouble Running the Train	13
11. Cleaning and Maintenance	13
12. Disposing	13
13. Symbols and Their Meaning	14
14. Warranty	14
15. Service and maintenance	27
16. Spare parts	30

Carefully read through the operating instructions before using the model for the first time. The operating instructions come with the product and must therefore be kept as well as passed on when giving the product to a third party.

1. Utilisation conforme à sa destination	15
2. Remarque sur la sécurité	15
3. Matériel fourni :	15
4. Caractéristiques techniques	16
5. Indications relatives à la première mise en service	16
6. Préparatifs	16
7. Mise en service	18
8. Fonctions de la locomotive	19
9. Indications relatives à l'exploitation	19
10. Dysfonctionnements	19
11. Nettoyage et entretien	19
12. Elimination	19
13. Symboles et signification	20
14. Garantie	20
15. Entretien et maintien	27
16. Pièces de rechange	30

Lire attentivement la notice d'utilisation avant la première mise en service. La notice d'utilisation fait partie intégrante du produit ; elle doit donc être conservée et, le cas échéant, transmise avec le produit.

1. Beoogd gebruik	21
2. Veiligheidsvoorschriften	21
3. Leveringsomvang:	21
4. Technische gegevens	22
5. Aanwijzingen voor het in gebruik nemen	22
6. Voorbereidingen	22
7. Ingebruikname	24
8. Functies van de locomotief	25
9. Opmerkingen over de werking	25
10. Storingen	25
11. Reinigen en onderhoud	25
12. Afdanken	25
13. Symbolen en hun betekenis	26
14. Garantie	26
15. Onderhoud en handhaving	27
16. Onderdelen	30

Lees voor het in bedrijf nemen van het product, eerst de gebruiksaanwijzing aandachtig door. De gebruiksaanwijzing is een wezenlijk bestandsdeel van het product en dient derhalve bewaard en meegegeven te worden bij het overdragen van het product aan derden.

wir freuen uns, dass Sie sich für ein Produkt aus dem Hause Märklin entschieden haben. Mit seiner über 150jährigen Firmengeschichte beweist Märklin jeden Tag aufs Neue, dass jedes einzelne Produkt für Tradition, Qualität, technische Innovationen und eine erfolgreiche Marktführerschaft steht. Sie sehen, dass viele Argumente für Märklin sprechen.

Wir wünschen Ihnen viel Spaß und Freude mit Ihrem neuen Märklin-Produkt, das wir mit größter Sorgfalt und Leidenschaft für Sie gefertigt haben. Sollten Sie Anregungen und Ideen haben, stehen wir Ihnen gerne jederzeit zur Verfügung.

Ihr Märklin-Team

## 1. Bestimmungsgemäße Verwendung

Dieses Produkt ist eine Modelleisenbahn für Kinder ab 3 Jahren in der Spurweite H0 (Maßstab 1:87).

- Der Zug kann auf Modellbahnanlagen, welche mit dem Märklin-C-Gleis (siehe Packungsinhalt) ausgestattet sind, betrieben werden.
- Der Zug kann auf H0 K-Gleisen betrieben werden.

## 2. Sicherheitshinweise

Lesen Sie unbedingt die folgenden Sicherheitshinweise vor dem ersten Einsatz eines Märklin-Produktes.

- **Schaltnetzteile für Spielzeuge sind nicht dazu geeignet, als Spielzeug benutzt zu werden.**
  - Die Benutzung muss unter ständiger Überwachung der Eltern erfolgen.
- Weisen Sie Ihre Kinder unbedingt darauf hin, das Schaltnetzteil nur entsprechend seiner Bestimmung zu verwenden.
- Weisen Sie Ihre Kinder unbedingt auf die Gefahren des Haushaltsstromnetzes hin.
- Überprüfen Sie optisch in regelmäßigen Abständen (je nach Häufigkeit des Spielbetriebes) wenigstens 1 x pro Woche das Schaltnetzteil und seine Anschlussleitung im vom Haushaltsstromnetz getrennten Zustand auf Beschädigung. Beim geringsten Verdacht einer Beschädigung darf das Schaltnetzteil erst nach der Reparatur durch den Märklin-Reparatur-Service weiterverwendet werden.
- Das Schaltnetzteil darf nur an eine Netzsteckdose mit der auf dem Typenschild des Schaltnetzteils angegebenen Netzspannung angeschlossen werden.

- Das Schaltnetzteil ist ausschließlich zum Gebrauch in trockenen Räumen bestimmt.
- Das Schaltnetzteil ist kein Spielzeug. Es dient zur Stromversorgung der Modellbahnanlage.
- Beim Transport des Schaltnetztes darf dieses nie am Anschlusskabel gehalten werden.
- Das Produkt darf nur in geschlossenen Räumen verwendet werden.
- Setzen Sie das Produkt keiner direkten Sonneneinstrahlung, starken Temperaturschwankungen oder hoher Luftfeuchtigkeit aus.
- Lagern Sie das Produkt nicht unter direkter Sonneneinstrahlung, starken Temperaturschwankungen oder hoher Luftfeuchtigkeit.
- Die Lok darf nur aus einer Leistungsquelle versorgt werden.
- **ACHTUNG!** Funktionsbedingte scharfe Kanten und Spitzen.
- **ACHTUNG!** Sollte ein Schaden an einem Fahrzeug des Zuges aufgetreten sein, darf das beschädigte Fahrzeug nicht mehr weiter verwendet werden.

### 2.1 Wichtige Hinweise

- Die Bedienungsanleitung ist Bestandteil des Produktes und muss deshalb aufbewahrt sowie bei Weitergabe des Produktes mitgegeben werden.
- Es darf nur das beiliegende Schaltnetzteil 66361 verwendet werden.
- Wartung, Instandhaltung und Reparaturen dürfen nur durch Erwachsene durchgeführt werden.
- Die Lokomotive darf im Spielbetrieb nur mit aufgesetztem Gehäuse benützt werden.
- Für Reparaturen oder Ersatzteile wenden Sie sich bitte an Ihren Märklin-Fachhändler.

### 3. Lieferumfang

- Zug 4-teilig
- 12 gebogene C-Gleise 24130
- 2 gebogene C-Gleise 24224
- 4 gerade C-Gleise 188 mm 24188
- 1 Basisstation C-Gleis 188 mm 194548
- 7 gerade C-Gleise 172 mm 24172
- 1 Weiche C-Gleis links 24611
- 1 Weiche C-Gleis rechts 24612
- 1 Schaltnetzteil 66361
- 1 IR-Controller
- 2 Batterien Type AAA/LR 03 1,5V
- 1 Traktor mit Anhänger

1 Harvester  
 10 Holzstämme  
 Bedienungsanleitung (D) (UK) (F) (NL)  
 Bedienungsanleitung (E) (I) (S) (DK)  
 Garantiekunde

## 4. Technische Daten

Schaltnetzteil: Eingang 230V AC, Ausgang 18V DC/36VA  
 Spannungsversorgung Zug: max 22 V  
 Leistungsaufnahme Zug: max 13 VA  
 Spurweite H0 (Maßstab 1:87)

### 4.1 Überlastschutz

Eine eingebaute Überlastsicherung schützt das Schaltnetzteil bei Überlastung oder Kurzschluss vor Beschädigungen. Die Lokomotiven bleiben alle stehen. (siehe Punkt 10, Seite 7.)

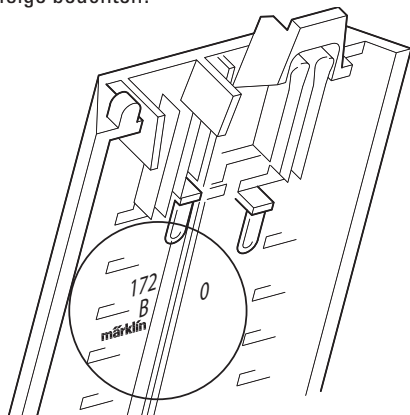
## 5. Hinweise zur ersten Inbetriebnahme

- Schaltnetzteil darf noch nicht in die Netzsteckdose eingesteckt werden.
- Anlage gemäß Punkt 6 aufbauen.

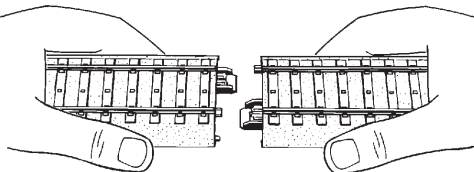
## 6. Vorbereitungen

### 6.1 Gleisanschluss und Aufbau

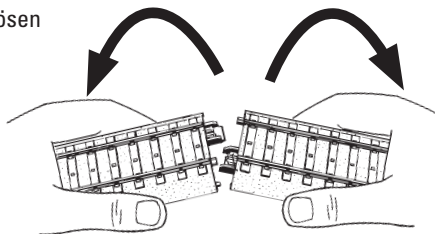
Beim Aufbau bitte die Gleisnummern und Reihenfolge beachten!



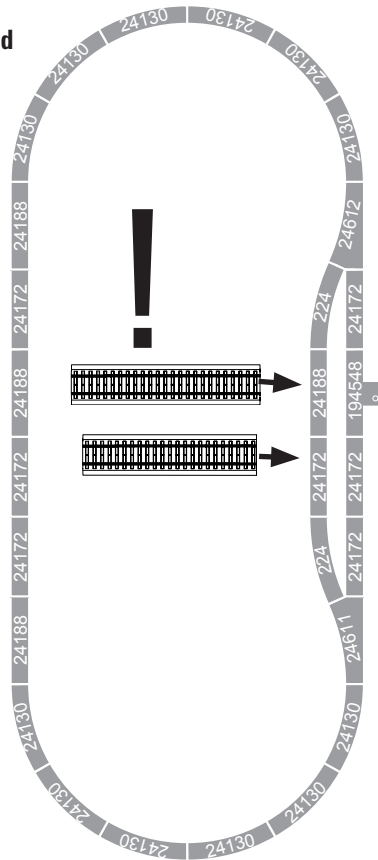
Gleise zusammenstecken



Lösen



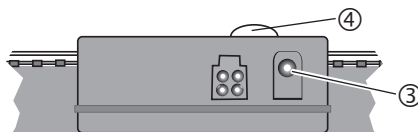
### Gleisbild



### 6.2 Schaltnetzteil • IR-Controller • Basisstation

- 1 – Schaltnetzteil
- 2 – Anschlusskabel
- 3 – Basisstation mit Buchse
- 4 – Linse

#### Basisstation



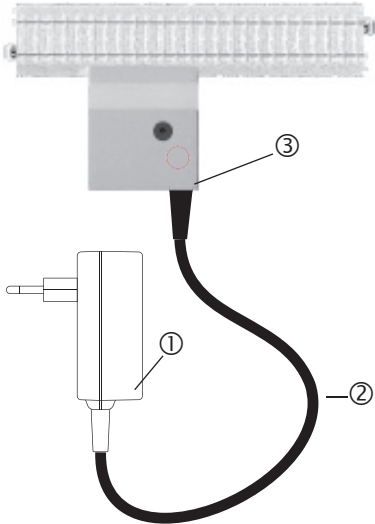
### 6.3 Anschluss der Basisstation



#### Wichtiger Hinweis:

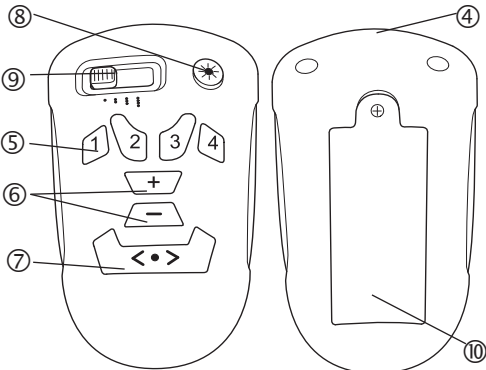
Der Anschluss der Basisstation darf nur an das beiliegende Schaltnetzteil erfolgen. Eine Verwendung anderer Schaltnetzteile oder Transformatoren ist nicht zulässig!

Die Basisstation benötigt das Schaltnetzteil zur Leistungsversorgung. Daher muss nur das Schaltnetzteil (1) mit dem Kabel (2) an die Buchse der Basisstation (3) gesteckt werden.



### 6.4 IR-Controller

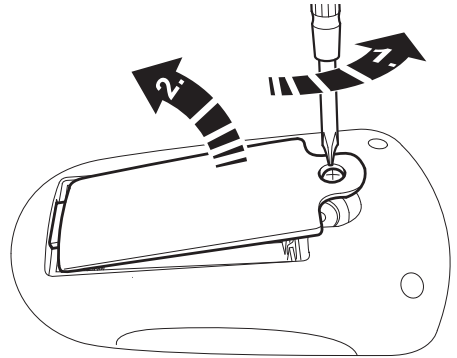
- 4 – Linse
- 5 – Funktionstasten
- 6 – Geschwindigkeitsregler
- 7 – Fahrtrichtung ändern
- 8 – Lichttaste
- 9 – Adresswahlschalter
- 10 – Batteriefach



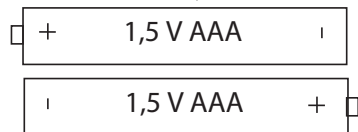
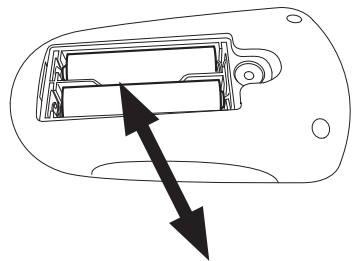
### 6.5 Inbetriebnahme des IR-Controller

Vor Inbetriebnahme des Steuergerätes müssen zuerst 2 Batterien des Types AAA eingelegt werden. Siehe nachfolgende Illustration.

#### Batteriefach aufschrauben und abheben.



2 x Batterien Type AAA (Micro) gemäß Zeichnung einlegen.



Batterien nur **paarweise** einlegen oder tauschen!  
**Polarität** beachten!

#### Hinweise zu Batterien und wiederaufladbaren Akkus

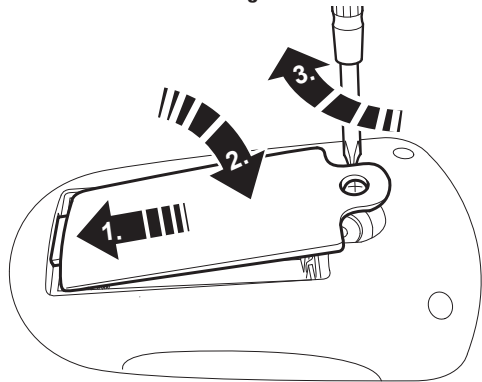
- Nicht aufladbare Batterien dürfen nicht aufgeladen werden.
- Aufladbare Batterien (Akkus) vor dem Laden

aus dem Spielzeug nehmen.

- Aufladbare Batterien (Akkus) nur unter Aufsicht Erwachsener laden.
- Ungleiche Batterietypen oder neue und gebrauchte Batterien dürfen nicht zusammen verwendet werden.
- Batterien mit der richtigen Polarität einlegen.
- Kontakte dürfen nicht kurzgeschlossen werden.
- Erschöpfte Batterien aus dem Spielzeug herausnehmen.
- **Batterien gehören nicht in den Hausmüll.**
- Jeder Verbraucher in der EG ist gesetzlich verpflichtet, Batterien bei einer Sammelstelle seiner Gemeinde oder im Handel abzugeben. Die Batterien werden dadurch einer umweltschonenden Entsorgung zugeführt.
- Batterien, die Schadstoffe enthalten, sind durch chemische Symbole gekennzeichnet (Cd = Cadmium, Hg = Quecksilber, Pb = Blei).

Bitte bewahren Sie diese Bedienungsanleitung auf. Sie enthält wichtige Informationen.

### Batteriefachdeckel auflegen und festschrauben.

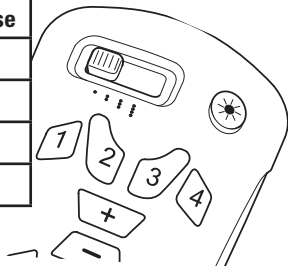


## 7. Inbetriebnahme

### 7.1 Adresse auswählen:

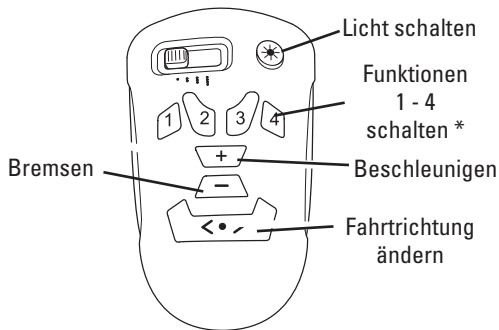
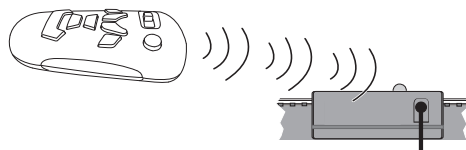
(Die jeweilige Adresse entnehmen Sie bitte Punkt 8.)

Schalter	Adresse
•	78
••	72
•••	60
••••	24



Richtige Adresse gewählt? (siehe 8)

IR-Controller mit der Linse in Richtung der Basisstation halten. Gewünschte Taste betätigen.



\* wenn Lok dafür vorgesehen

Wenn nach dem letzten Befehl 3 Minuten lang kein weiterer Befehl ausgesendet wird, schaltet aus Sicherheitsgründen die Basisstation die Gleisspannung ab.

Sobald Sie den IR-Controller danach wieder aktivieren, schaltet sich die Basisstation selbstständig ein.

**Wird ein Kurzschluss verursacht, schaltet die Basisstation sich ab und schaltet sich nach Beseitigung der Störung selbstständig wieder ein.**

### 7.2 Adresse ändern:


Sollten Sie 2 Lokomotiven mit derselben Adresse besitzen, können Sie die Adresse einer Lokomotive wie folgt ändern:

Trafo ausstecken und nur die zu programmierende Lok darf auf dem Gleis stehen. Schieben Sie den Adresswahlschalter auf die gewünschte Adresse. Drücken Sie die Taste „Fahrtrichtung ändern“. Halten Sie diese gedrückt, während die Linse des IR-Controllers zur Basisstation zeigt und Sie den Transformator wieder einstecken.

Sobald die Beleuchtung leuchtet bzw. blinkt, die Taste loslassen. Mit dem Einschalten der Beleuchtung bzw. dem Blinken wird der Programmiervorgang angezeigt. Sobald das Licht erlischt, ist die

Programmierung abgeschlossen. Die Lok kann nun mit der neuen Adresse gefahren werden.

## 8. Funktionen der Lokomotive

- Erkennung der Betriebsart: automatisch.
- Einstellbare Adressen: **1 - 255**
- Adresse ab Werk: **78** 
- ABV – Veränderbare Anfahr-/Bremsverzögerung.
- Veränderbare Höchstgeschwindigkeit.
- Einstellen der Lokparameter (Adresse, Anfahr-/Bremsverzögerung, Höchstgeschwindigkeit): Über Control Unit, Mobile Station oder Central Station.

### 8.1 Funktion schalten

Der IR-Controller kann 5 digitale Funktionen der Lokomotiven auslösen.

<b>Schaltbare Funktionen</b>	
ABV, aus	Funktion 4

### 8.2 Lok steuern

Der IR-Controller bezieht sich immer nur auf die Lokomotive, die gerade am Adresswahlschalter angewählt ist. Alle sonstigen Fahrzeuge fahren weiter mit der zuletzt für sie vorgegebenen Geschwindigkeit.

Hinweis: Wird eine neue Adresse angewählt und der IR-Controller steht auf einer beliebigen Geschwindigkeitsposition, dann fährt die gerade abgewählte Lokomotive mit dieser zuletzt eingestellten Geschwindigkeit weiter. Erst nach einem erneuten Anwählen dieser Lokadresse kann die Lok wieder gesteuert werden.

Nach dem Umschalten auf eine neue Adresse dauert es noch einen kurzen Moment, bis die neu gewählte Lok auch tatsächlich gesteuert werden kann. Durch diese Eigenschaft ist es möglich, beim Umstellen der Adresse über andere Adressen hinweg zu gehen, ohne dass die zu diesen Adressen gehörigen Lokomotiven von der aktuellen Stellung des IR-Controllers beeinflusst werden. Die Lokomotive wird mit den zuletzt verwendeten Einstellungen übernommen. Die Lokomotive reagiert nun auf das Steuergerät.

## 9. Betriebshinweise

### Betrieb mit 2 Zügen

**Es darf nur ein Schaltnetzteil und eine Basisstation verwendet werden.**

- Das beiliegende Schaltnetzteil reicht zur Versorgung von max. 2 Zügen.

Mit dem Schalter am Controller lässt sich die jeweilige zu steuernde Lokomotive auswählen (siehe Abschnitt 7 und 8).

### 10. Funktionsstörungen


- Fährt der Zug nicht, prüfen Sie, ob die Anschlüsse gemäß Punkt 6 angeschlossen sind.
- Prüfen Sie, ob die Batterien im IR-Controller richtig eingelegt sind bzw. leer sind.
- Prüfen Sie, ob ein Kurzschluss, eine Überlastung auf der Anlage besteht oder ein Fahrzeug entgleist ist. Beseitigen Sie den Kurzschluss bzw. die Überlast durch reduzieren der Stromverbraucher (Lokomotiven, beleuchtete Wagen etc.), setzen Sie das entgleiste Fahrzeug wieder auf die Schiene.
- Ist die Lokomotive beschädigt, die Lokomotive nicht mehr verwenden. Ist ein anderes Fahrzeug beschädigt, dieses aus dem Zug nehmen und nicht mehr verwenden.

### 11. Reinigung und Wartung

- Kontrollieren Sie, ob sich Haare oder Schmutz an den Achsen befinden und entfernen Sie diese Verunreinigung gegebenenfalls mit Hilfe einer Pinzette von den Achsen.
- Der Zug kann mit einem trockenen, fusselfreien Tuch abgerieben werden.
- Weitere Wartungshinweise finden Sie unter Punkt 15.

### 12. Entsorgung



Hinweise zum Umweltschutz: Produkte, die mit dem durchgestrichenen Müllimer gekennzeichnet sind, dürfen am Ende ihrer Lebensdauer nicht über  den normalen Haushaltsabfall entsorgt werden, sondern müssen an einem Sammelpunkt für das Recycling von elektrischen und elektronischen Geräten abgegeben werden. Das Symbol auf dem Produkt, der Bedienungsanleitung oder der Verpackung weist darauf hin. Die Werkstoffe sind gemäß ihrer Kennzeichnung wiederverwertbar. Mit der Wiederverwendung, der stofflichen Verwertung oder anderen Formen der Verwertung

von Altgeräten leisten Sie einen wichtigen Beitrag zum Schutze unserer Umwelt. Bitte erfragen Sie bei Ihrer Gemeindeverwaltung die zuständige Entsorgungsstelle.



### **Batterien gehören nicht in den**

**Hausmüll!** Jeder Verbraucher in der EU ist gesetzlich verpflichtet, Batterien bei einer Sammelstelle seiner

Gemeinde oder im Handel abzugeben. Die Batterien werden dadurch einer umweltschonenden Entsorgung zugeführt.

Batterien, die Schadstoffe enthalten, sind durch chemische Symbole gekennzeichnet (Cd = Cadmium, Hg = Quecksilber, Pb = Blei).

[www.maerklin.com/en/imprint.html](http://www.maerklin.com/en/imprint.html)

## **13. Symbole und Bedeutung**



zeigt die Einhaltung aller grundlegenden Sicherheits- und Gesundheitsanforderungen an.



Transformator-Spielzeug



Bemessungsspannung

## **14. Garantie**

Gewährleistung und Garantie gemäß der beiliegenden Garantiekunde.

- Für Reparaturen wenden Sie sich bitte an Ihren Märklin-Fachhändler oder an  
Gebr. Märklin & Cie. GmbH  
Reparaturservice  
Stuttgarter Str. 55 - 57  
73033 Göppingen  
Deutschland  
Tel: 09001 608 222 (nur aus dem Inland\*)  
E-Mail: [Service@maerklin.de](mailto:Service@maerklin.de)
- \* Anruf 49CT/Min. bei Anruf aus dem Festnetz, Handytarife können davon deutlich nach oben abweichen.



Dear Customer,

We are pleased that you have decided to purchase a product from the Märklin Company. With its 150+ year company history Märklin proves every day repeatedly that each of our individual products stands for tradition, quality, technical innovation, and successful market leadership. You will see that there are many arguments in favor of Märklin.

We hope you will have much pleasure and fun with your new Märklin product that we have manufactured for you with the greatest of care and passion.

Should you have comments and ideas, we would be happy to hear from you.

Your Märklin Team

## 1. Using the Product as Intended

This product is an H0 gauge (1:87 scale) model train for children ages 3 and above.

- This train can be operated on model railroad layouts equipped with Märklin C Track (see set contents).
- This train can be run on Märklin K-track.

## 2. Safety Notes

- **Switched power packs for toys are not suitable to be used as toys. The use of switched power packs must always be done under the supervision of adults.**
- **Make sure you teach your children to use the switched power pack only in the manner described in the instructions.**
- **Make sure that you teach your children about the dangers of the household current system.**
- **Make sure you inspect the condition of the switched power pack and its connections to the wall outlet for damage at regular intervals (depending on how often the switched power pack is used to play with the train), at least once a week. This must be done with the switched power pack unplugged from the wall outlet. If you have the slightest suspicion that there is damage, the switched power pack may not be used again until it has been checked and repaired by the Märklin Repair Department).**
- The switched power pack may only be con-

nected to a wall outlet with voltage that is the same as indicated on the specifications plate on the switched power pack.

- The switched power pack is designed for use in a dry area only.
- The switched power pack is not a toy. It is used to supply current to a model railroad layout.
- Never hold the switched power pack by its cord when carrying it.
- Never hold the switched power pack by its connecting cable when carrying it.
- This product may only be used indoors.
- Do not expose the model to direct sunlight, extreme changes in temperature, or high humidity.
- Do not store this product in direct sunlight or exposed to extremes of temperature or to high humidity.
- This locomotive must never be supplied with power from more than one switched power pack.
- **WARNING!** Sharp edges and points required for operation.
- **WARNING!** If one of the cars in the train becomes damaged, the damaged car may not be used any longer.

### 2.1 Important Notes

- The operating instructions are a component part of the product and must therefore be kept in a safe place as well as included with the product, if the latter is given to someone else.
- Only the 66361 switched mode power pack included with this starter set may be used.
- Märklin switched mode switched power packs may only be used with products from the Märklin brand.
- The locomotive may be run only when it has the body on it.
- Please see your authorized Märklin dealer for repairs or spare parts.

## 3. Contents

- 4-part train
- 12 no. 24130 sections curved C Track
- 2 no. 24224 sections curved C Track
- 4 no. 24188 sections straight C Track 188 mm
- 1 no. 194548 Basistation C Track 188 mm
- 7 no. 24172 sections straight C Track 172 mm
- 1 no. 24611 turnout left C Track
- 1 no. 24612 turnout right C Track
- 1 no. 66361 switched power pack
- 1 IR Controller

- 2 type AAA/LR 03 1.5 volt batteries
- 1 tractor with a trailer
- 1 harvester with a grabbing arm
- 10 saw logs
- Operating instructions (D UK F NL)
- Operating instructions (E I S DK)
- Warranty card

## 4. Technical Information

- Switched power pack: input 230 volts AC  
output 18 volts DC/36 VA
- Voltage supply train: max 22 volts DC
- power consumption of train max 13 VA
- H0 Gauge (1:87 scale)

### 4.1 Overload Protection

A built-in overload protection feature protects the switched mode power pack from damage in the event of an overload or a short circuit. The locomotives will stopped. See section 10.

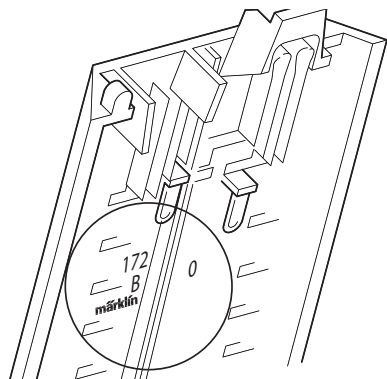
## 5. Notes about Using this Model for the First Time

- The switched power pack may not be plugged into the wall outlet yet.
- Set up the layout as shown in Part 6.

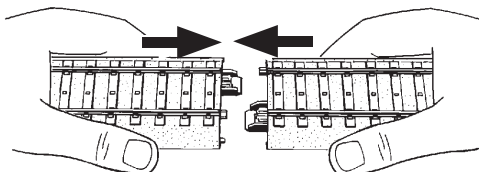
## 6. Preparations

### 6.1 Joining Track Sections and Setting up Track

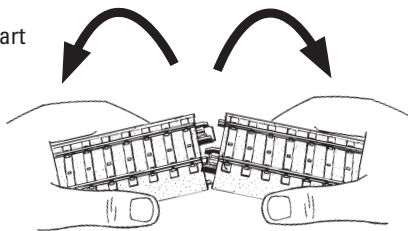
When setting up the track, please note the track numbers and the sequence for the track sections.



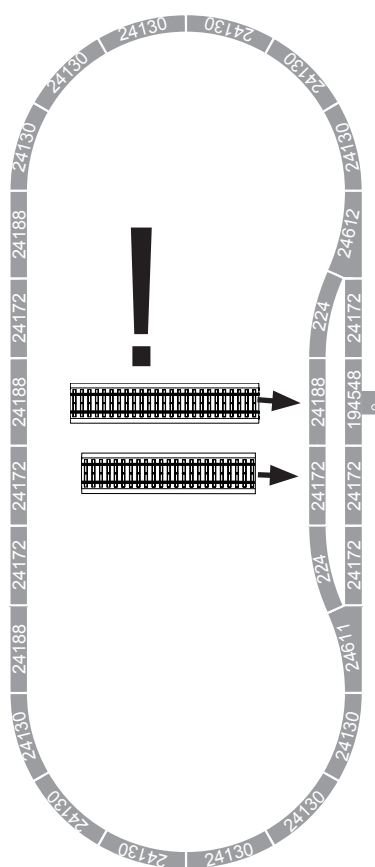
Putting track together



Taking track apart



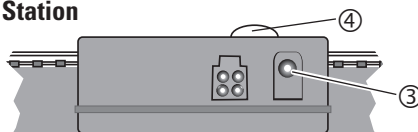
Layout



### 6.2 Switched Mode Power Pack • IR Controller • Base Station

- 1 – Switched mode power pack
- 2 – Feeder wires
- 3 – Base station with socket
- 4 – Lens

Base Station

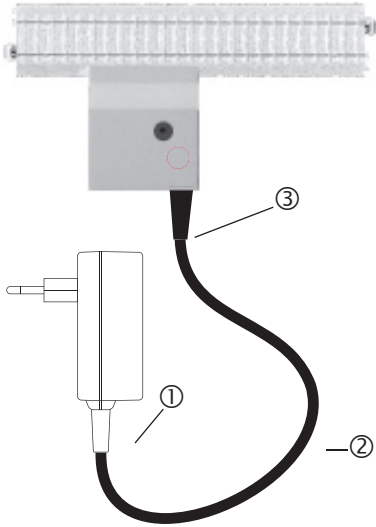


### 6.3 Connections for the Base Station



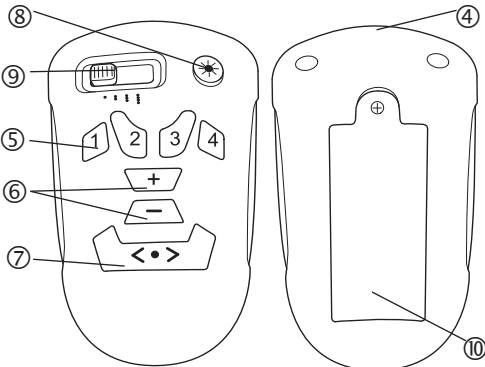
#### Important Information:

The connections for the Base Station may only be made to the switched mode power pack included with this starter set. Other switched mode power packs or transformers may not be used! The Base Station requires the power pack as a source of power. Therefore, only the power pack (1) with the cable (2) may be plugged into the socket on the Base Station (3).



### 6.4 IR Controller

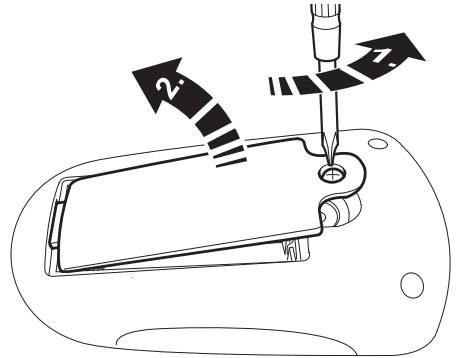
- 4 – Lens
- 5 – Function buttons
- 6 – Speed controller
- 7 – Changing direction
- 8 – Light button
- 9 – Address selector switch
- 10 – Battery holder



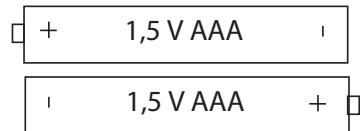
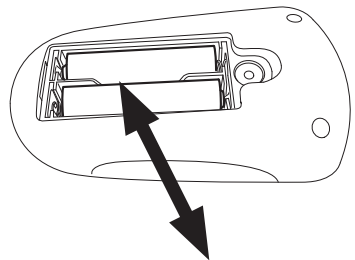
### 6.5 Operating the IR Control for the First Time

Before operating this controller for the first time, 2 type AAA batteries must be installed in the controller. Please see the following illustration.

**Unscrew the battery holder and lift up the cover.**



**Install 2 type AAA (micro size) batteries as shown in the drawing.**



**Insert or change batteries only in pairs! Pay attention to polarity!**

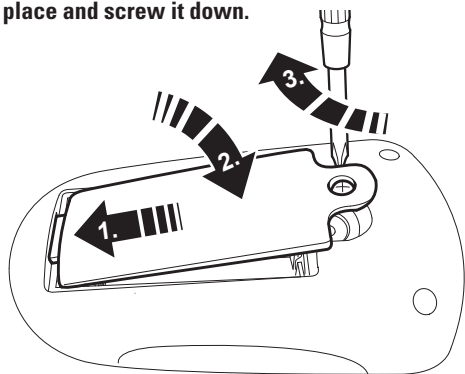
#### Notes about Batteries and Rechargeable Batteries

- Non-rechargeable batteries may not be charged up.
- Remove run down batteries from the battery pack.

- Remove rechargeable batteries from the battery pack before charging them!
- Rechargeable batteries should be charged up only under the supervision of adults.
- Inequality of battery types, or new and used batteries may not be used together.
- Batteries with the correct polarity insert.
- Contacts should not be shorted.
- **Batteries do not belong in the garbage!**
- Every user in the European Union is legally responsible for disposing of batteries at a collection point in his community or at the dealer. The batteries are then passed on for environmentally friendly processing.
- Batteries containing dangerous materials are identified by these marks and chemical symbols (Cd = cadmium, Hg = mercury, Pb = lead).

Please keep these instructions. They contain important information.

**Put the cover for the battery holder back in place and screw it down.**

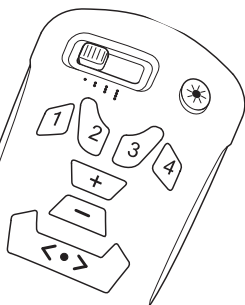


## 7. Operating

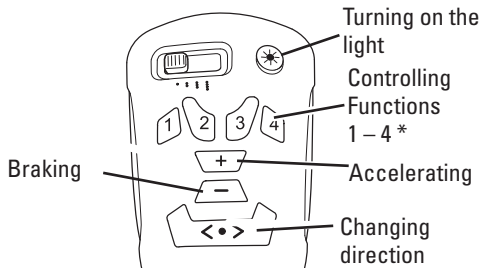
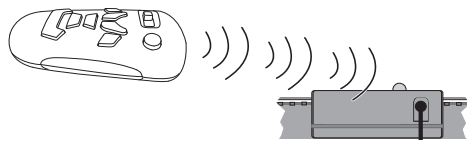
### 7.1 Selecting an address:

(See Section 8 for the appropriate address for your locomotive.)

Switch	Address
•	78
••	72
•••	60
••••	24



Correct address selected? (See section 8)  
When operating the IR Control, always line it up with the lens in the direction of the Base Station. Press the desired button.



\* if the locomotive is designed for this

If no other commands are sent within 3 minutes of the last command, the base station shuts off the voltage in the track for safety reasons.

If the IR Control is activated again after that, the base station will turn itself on automatically.

**If a short circuit occurs, the Base Station will shut off and will turn itself on again after the short circuit has been corrected.**

### 7.2 Changing an Address:

If you have 2 locomotives with the same address, you can change the address for one locomotive as follows:

Unplug the transformer. Set the address switches to the desired address. Press the button „Change Direction“. Hold this button pressed down while the lens on the IR Control is pointed at shows to the receiver, and plug the transformer back into the wall outlet.

Release the button as soon the light comes on.

The programming procedure is displayed when the light comes on or blinks. As soon as the light goes out, the programming is turned off. The locomotive can now be run with the new address.


## 8. Locomotive Functions

- Recognition of the mode of operation: automatic.
- Addresses that can be set: **1 - 255**
- Address set at the factory: **78**
- ABV – Adjustable acceleration/braking delay.
- Adjustable maximum speed.

- Setting the locomotive parameters (address, acceleration/braking delay, maximum speed): with the Control Unit, Mobile Station or Central Station.

### 8.1 Function Switch

The IR Controller can activate 5 digital functions on the locomotives.

<b>Controllable Functions</b>	
ABV, off	Function 4

### 8.2 Controlling the Locomotive

The control knob for operating locomotives always controls only the locomotive that has just been selected with the address selector switch. All other locomotives or powered rail cars continue to run at the speed last set for them.

Important: When a new address is selected and the control knob is already set at a speed position (any speed position), the locomotive just selected will immediately run at this speed. You must select this locomotive address a second time, before you can control the locomotive.

After you switch to a new address, it takes a moment before the newly selected locomotive can actually be controlled. This feature makes it possible for you to skip over other addresses when switching to a new address, without the locomotives assigned to these addresses being affected by the current setting for the control knob. Control of the locomotive is assumed with the last settings in use. The locomotive now reacts to the controller.

## 9. Information about Operating the Train

### Running 2 Trains

**Only one switched mode power pack and one Base Station may be used.**

- The switched mode power pack included with the starter set provides power sufficient for a maximum of 2 trains.

The locomotive to be controlled can be selected with the switch on the controller (see Sections 7 and 8)..

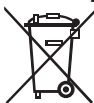
## 10. Trouble Running the Train

- If the train does not run, check to make sure that the connections have been done as shown in Section 6.
- Check to make sure that the batteries in the IR Controller have been installed correctly or whether they are run down.
- Check to see if there a short circuit or an overload on the layout or if a locomotive or car is derailed. Correct the short circuit or the overload by reducing the number of power consumers (locomotives, lighted cars, etc.), and set the derailed locomotive or car back on the rails.
- If the locomotive is damaged, do not use it any more. If a car becomes damaged, remove this car from the train and do not use it anymore.

## 11. Cleaning and Maintenance

- Check to see if hair or dirt gets on the axles on the train and remove this hair or dirt from the axles with the help of a pair or tweezers so that the train runs correctly.
- The train can be wiped with a dry, lint-free cloth.
- Additional maintenance information can be found in Section 15.

## 12. Disposing



Products marked with a trash container with a line through it may not be disposed of at the end of their useful life in the normal household trash. They must be taken to a collection point for the recycling of electrical and electronic devices. There is a symbol on the product, the operating instructions, or the packaging to this effect. The materials in these items can be used again according to this marking. By reusing old devices, materially recycling, or recycling in some other form of old devices such as these you make an important contribution to the protection of our environment. Please ask your city, town, community, or county authorities for the location of the appropriate disposal site.




**Batteries Do Not Belong in the Household Trash!** Every user in the EC area is legally obligated to turn in batteries at a collection point in his community or at a dealer. The batteries are then disposed of appropriately in order to protect the environment.

Batteries containing dangerous materials are

marked with this symbol and with chemical symbols (Cd = Cadmium, Hg = Mercury, Pb = Lead).

[www.maerklin.com/en/imprint.html](http://www.maerklin.com/en/imprint.html)

### 13. Symbols and Their Meaning

 indicates adherence to all basic safety and health requirements..



Toy for use with a transformer



Rated voltage

### 14. Warranty

The warranty card included with this product specifies the warranty conditions.

- Please contact your authorized Märklin dealer for repairs or contact:

Gebr. Märklin & Cie. GmbH

Reparaturservice

Stuttgarter Str. 55 - 57

73033 Göppingen

Deutschland

Tel: +49 7161 608 222

E-Mail: [Service@maerklin.de](mailto:Service@maerklin.de)

# F

Cher client,

Nous sommes heureux que vous ayez opté pour un produit de la maison Märklin. Avec plus de 150 ans d'histoire, la firme Märklin prouve chaque jour à nouveau que chacun de ses produits est gage de tradition, de qualité, d'innovation technique et de succès sur le marché. Vous voyez, beaucoup d'arguments parlent en faveur de Märklin.

Nous vous souhaitons de passer d'agréables moments avec votre nouveau produit Märklin que nous avons réalisé pour vous avec beaucoup de soin et de passion.

Nous restons à votre entière disposition et à l'écoute de vos idées et suggestions.

L'équipe Märklin

## 1. Utilisation conforme à sa destination

Ce produit est un train miniature à l'échelle H0 (1/87) destiné aux enfants à partir de 3 ans.

- Le train peut être utilisé sur des éléments de voie C Märklin (voir contenu du coffret).
- Le train peut être utilisé sur des éléments de voie K Märklin.

## 2. Remarque sur la sécurité

Avant toute première utilisation d'un produit Märklin, veuillez impérativement lire les instructions de sécurité suivantes.

- **Les bloc d'alimentations pour jouets ne peuvent être utilisés comme des jouets. Leur utilisation doit être soumise au contrôle permanent des parents.**
- **Expliquez à vos enfants que le bloc d'alimentation doit être utilisé uniquement pour ce à quoi il est destiné.**
- **Informez-les impérativement des dangers inhérents au courant du secteur.**
- **Procédez régulièrement à un contrôle visuel du bloc d'alimentation et de son câble de raccordement – après l'avoir débranché du secteur -, au moins une fois par semaine (en fonction de la fréquence d'utilisation), afin de détecter d'éventuelles détériorations. Au moindre doute quant à l'état du bloc d'alimentation, faites-le réparer par le service Märklin compétent avant toute nouvelle utilisation.**
- Le bloc d'alimentation doit être raccordé exclusivement à une prise secteur fournissant une tension

identique à celle indiquée sur la plaque signalétique de l'appareil.

- Le bloc d'alimentation doit être utilisé exclusivement dans des pièces exemptes d'humidité.
- Le bloc d'alimentation n'est pas un jouet. Il sert à l'alimentation en courant du réseau miniature.
- Si vous déplacez le bloc d'alimentation, ne le tenez jamais par le câble d'alimentation.
- Le produit doit être utilisé exclusivement dans des pièces fermées.
- Ne pas exposer le modèle à un ensoleillement direct, à de fortes variations de température ou à un taux d'humidité important.
- Le produit ne doit pas être entreposé dans un endroit exposé à un ensoleillement direct, à de fortes variations de température ou à une humidité importante.
- La locomotive ne peut être alimentée en courant que par une seule source de courant.
- **ATTENTION !** Pointes et bords coupants lors du fonctionnement du produit.
- **ATTENTION !** Si l'un des véhicules du train est endommagé, il doit impérativement être exclu de l'exploitation.

### 2.1 Information importante

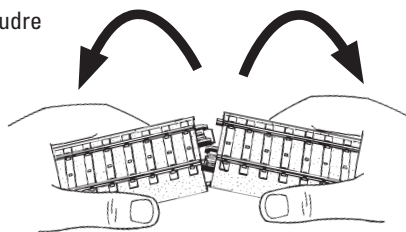
- La notice d'utilisation fait partie intégrante du produit ; elle doit donc être conservée et, le cas échéant, transmise avec le produit.
- Seul le convertisseur fourni réf. 66361 doit être utilisé.
- Seules des personnes adultes sont habilitées pour l'entretien, la maintenance et les réparations.
- Durant une séance de jeu, la locomotive doit impérativement être utilisée avec sa superstructure.
- Pour toute réparation ou remplacement de pièces, adressez-vous à votre détaillant spécialisé Märklin.

## 3. Matériel fourni :

Train à 4 éléments  
12 éléments courbes de voie C 24130  
2 éléments courbes de voie C 24224  
4 éléments droit de voie C 188 mm 24188  
1 station de base voie C 188 mm 194548  
7 éléments droits de voie C 188 mm 24172  
1 aiguillage à gauche 24611  
1 aiguillage à droite 24612  
1 bloc d'alimentation 66361

- 1 Controller IR
- 2 piles type AAA/LR 03 1,5 V
- 1 tracteur avec remorque
- 1 «harvester» avec grappin
- 10 troncs d'arbre
- Notice d'utilisation (D) (UK) (F) (NL)
- Notice d'utilisation (E) (I) (S) (DK)
- Bon de garantie

Résoudre



## 4. Caractéristiques techniques

Convertisseur : entrée 230 V CA  
sortie 18 V CC/36VA

Train - Tension d'alimentation : max. 22 V

Train d'alimentation: max. 13 VA

Echelle H0 (1/87)

### 4.1 Court-circuit ou surcharge

En cas de surcharge ou de court-circuit, le convertisseur est protégé par un dispositif de sécurité intégré. Toutes les locomotives sont immobilisées (voir point 10).

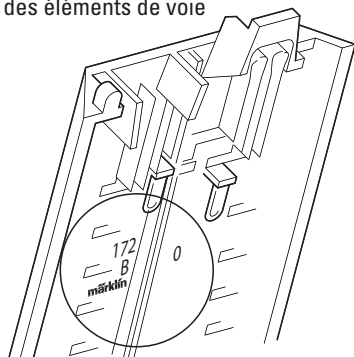
## 5. Indications relatives à la première mise en service

- Le convertisseur ne doit pas encore être relié au secteur.
- Montez le réseau en suivant les instructions du point 6.

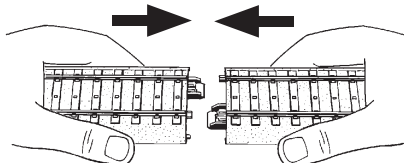
## 6. Préparatifs

### 6.1 Connexion de la voie et montage

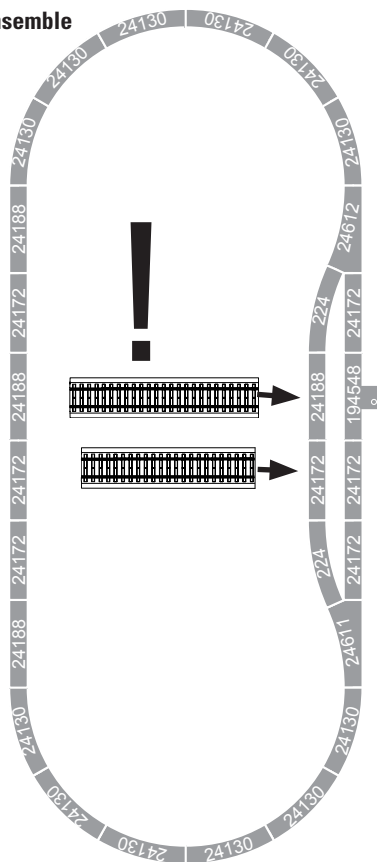
Lors du montage, tenez-compte des numéros et de l'ordre des éléments de voie



Encliquez les éléments de voie



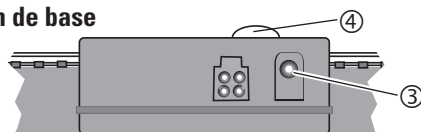
Mettre ensemble



### 6.2 Convertisseur • Controller IR • Station de base

- 1 – Convertisseur
- 2 – Câble de raccordement
- 3 – Station de base avec prise
- 4 – Lentille

Station de base





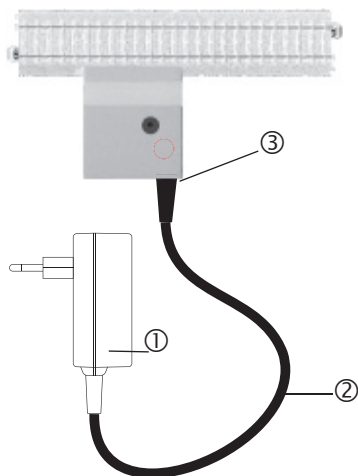
### 6.3. Raccordement de la station de base



#### Indication importante :

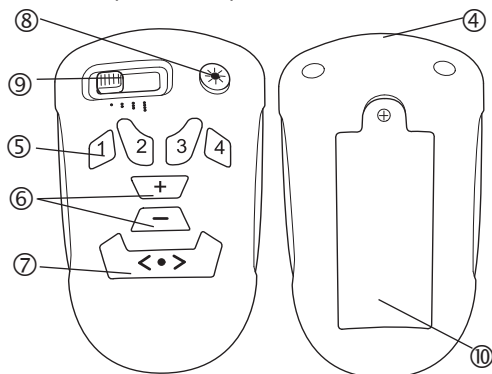
La station de base peut être raccordée uniquement au convertisseur fourni. L'utilisation d'autres convertisseurs ou transformateurs est interdite !

L'alimentation de la station de base nécessite le bloc d'alimentation. C'est pourquoi seuls le bloc d'alimentation (1) et son câble (2) doivent être raccordés à la douille de la station de base (3).



### 6.4 Controller IR

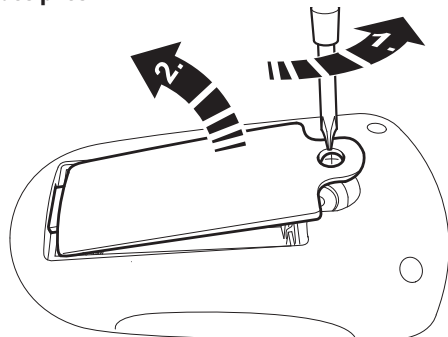
- 4 – Lentille
- 5 – Touches de fonction
- 6 – Régulateur de vitesse
- 7 – Modification du sens de marche
- 8 – Touche Éclairage
- 9 – Sélection de l'adresse
- 10 – Compartiment à piles



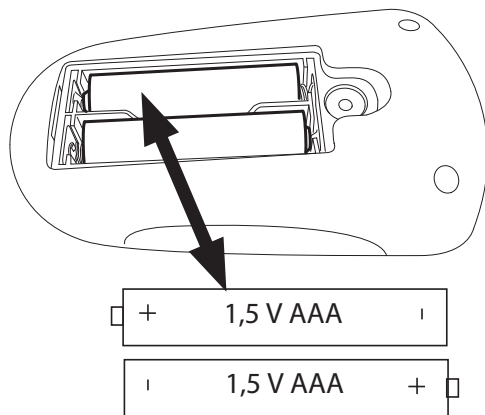
### 6.5 Mise en service du mécanisme de commande infrarouge

Avant la mise en service du mécanisme de commande, il convient d'insérer deux piles de type AAA (micro). Voir l'illustration suivante.

#### Dévisser et enlever le couvercle du compartiment des piles.



Mettre deux piles de type AAA (micro) conformément au schéma.



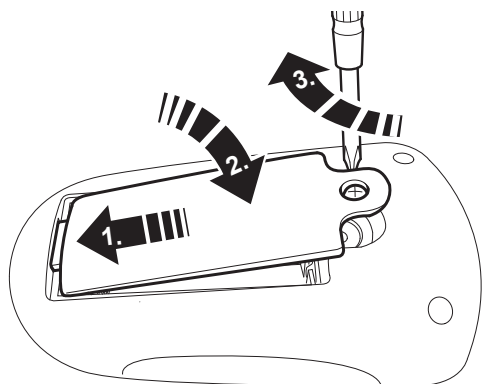
Piles à introduire ou à échanger uniquement par paire!  
Respecter la polarité !

#### Indications relatives aux piles et aux accus rechargeables

- Ne jamais essayer de recharger des piles non rechargeables.
- Retirez les accus rechargeables du boîtier avant de les recharger !
- Ne rechargez les accus qu'en présence d'un adulte.

- Des types de batteries inégaux ou des batteries nouvelles et usagées ne peut pas être utilisés ensemble.
- Insérer les piles en respectant la polarité.
- Ne pas court-circuiter les contacts.
- Retirer les piles usagées du jouet.
- **Ne pas jeter les piles à la poubelle !**
- Tout consommateur de la CE est tenu par la loi de rapporter les piles usagées dans les commerces ou autres points de collecte, qui veillent à l'élimination de tels déchets dans le respect de l'environnement.
- Les piles contenant des éléments nocifs sont signalées par le pictogramme ci-contre et les symboles chimiques correspondants sont indiqués (Cd = cadmium, Hg = mercure, Pb = plomb). Conservez cette notice d'utilisation. Elle contient des informations importantes.

### Remettre et revisser le couvercle du compartiment des piles.



## 7. Mise en service

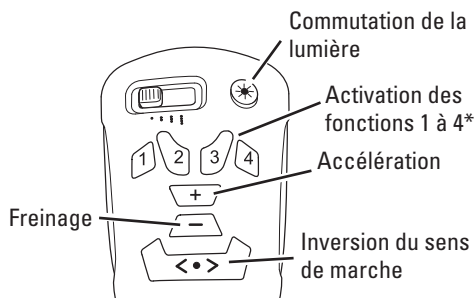
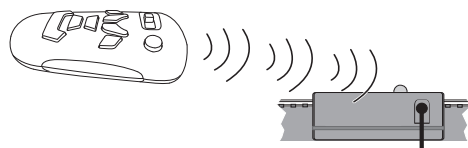
### 7.1 Sélectionner l'adresse :

(Vous trouverez l'adresse correspondante au point 8.)

Cummu- tateur	Adresse
•	78
••	72
•••	60
••••	24



Avez-vous sélectionné la bonne adresse ? (voir 8). Maintenir la lentille du Controller IR en direction de la station de base. Appuyez sur la touche souhaitée.



\* Si loco prévue pour

Si aucune nouvelle instruction n'est envoyée dans les trois minutes suivant la dernière instruction, la station de base déconnecte la tension des rails pour des raisons de sécurité.

Si le mécanisme de IR-Control est ensuite réactivé, la station de base se rallume automatiquement.

**Dans le cas d'un court-circuit, la station de base s'éteint et se rallume automatiquement après l'élimination de la panne.**


### 7.2 Modification de l'adresse :

Si vous possédez 2 locomotives avec la même adresse, vous pouvez changer l'adresse d'une locomotive de la manière suivante :

Débranchez le transformateur. Réglez le sélecteur d'adresse sur l'adresse souhaitée. Appuyez sur la touche « Inversion du sens de marche ». Maintenez la touche enfoncée pendant que la lentille de l'appareil de commande à infrarouge pointe vers le récepteur et rebranchez le transformateur.


Relâchez la touche dès que la lumière s'allume, resp. commence à clignoter. Cette lumière indique le lancement de la procédure de programmation. Dès que la lumière s'éteint, la programmation est terminée. La locomotive peut alors être utilisée avec la nouvelle adresse.

## 8. Fonctions de la locomotive

- Détection du mode d'exploitation: automatique.
- Adresses disponibles : **1 - 255**
- Adresse encodée en usine : **78** 
- ABV – Temporisation d'accélération et de freinage réglable.
- Vitesse maximale réglable.
- Réglage des paramètres de la loco (adresse, temporisation accélér.-freinage, vitesse maximale) : via Control Unit, Mobile Station ou Central Station.

### 8.1 Déclenchement d'une fonction

Le Controller IR permet de déclencher 5 fonctions numériques des locomotives.

<b>Fonctions commutables</b>	
ABV, désactivé	Fonction 4

### 8.2 Pilotage de la locomotive

Le Controller IR ne peut agir que sur la locomotive dont l'adresse est sélectionnée. Tous les autres véhicules roulent à la dernière allure définie pour chacun d'eux.

Remarque : Si vous sélectionnez une nouvelle adresse tandis que le Controller IR est réglé sur une certaine vitesse, la locomotive « désélectionnée » continue de rouler à cette vitesse. Pour reprendre le contrôle de la locomotive, il vous faudra à nouveau en sélectionner l'adresse.

La commande effective d'une nouvelle loco requiert un court instant après sélection de son adresse. Cette propriété permet de transiter par d'autres adresses sans que la marche des locomotives correspondantes soit influencée par la position en cours du Controller IR.

## 9. Indications relatives à l'exploitation

### Exploitation avec 2 trains

**Seuls un convertisseur et une station de base peuvent être utilisés.**

- Le convertisseur fourni peut alimenter au max. 2 trains.

Le commutateur situé sur le Controller permet de sélectionner la locomotive à commander (voir paragraphes 7 et 8).

## 10. Dysfonctionnements

- Si le train ne fonctionne pas, vérifiez que les connexions aient bien été établies conformément aux instructions du point 6.
- Vérifiez si les piles ont correctement été insérées dans le Controller IR ou si elles sont déchargées.
- Vérifiez qu'il n'y ait pas de court-circuit, de surcharge sur le réseau ou qu'un véhicule n'ait pas déraillé. Le cas échéant, éliminez la cause du court-circuit, resp. de la surcharge en réduisant le nombre de consommateurs (locomotives, voitures éclairées, etc.), ou remettez le véhicule concerné sur les rails.
- N'utilisez plus la locomotive si elle est endommagée. Si un autre véhicule est endommagé, retirez-le également du train et mettez-le de côté.

## 11. Nettoyage et entretien

- Vérifiez que les essieux ne soient pas encrassés (cheveux ou poussière) et nettoyez-les, au besoin à l'aide d'une pincette.
- Le train peut être nettoyé à l'aide d'un chiffon sec et lisse.
- Vous trouverez d'autres indications relatives à l'entretien au paragraphe 15.

## 12. Elimination



Indications relatives à la protection de l'environnement : Les produits marqués du signe représentant une poubelle barrée ne peuvent être éliminés en fin de vie via les ordures ménagères normales, mais doivent être remis à un centre de collecte pour le recyclage des appareils électroniques et électroniques. Le symbole figurant sur le produit lui-même, la notice d'utilisation ou l'emballage l'indique. Les matériaux sont recyclables selon leur marquage. Avec le recyclage, la récupération des matériaux ou autres formes de valorisation de vieux appareils, vous contribuez sensiblement à la protection de notre environnement. Renseignez-vous auprès de votre municipalité sur les centres compétents pour le traitement des déchets.



**Ne pas jeter les piles à la poubelle !**

Tout consommateur de la CE est tenu par la loi de rapporter les piles usagées dans les commerces ou autres points de collecte, qui veillent à l'élimina-

tion de tels déchets dans le respect de l'environnement.

Les piles contenant des substances nocives sont signalées par les symboles chimiques correspondants (Cd = cadmium, Hg = mercure, Pb=plomb).

[www.maerklin.com/en/imprint.html](http://www.maerklin.com/en/imprint.html)

### 13. Symboles et signification

 Indique le respect de toutes les exigences élémentaires sanitaires et de sécurité.



Jouet à transformateur



Tension assignée

### 14. Garantie

Garantie légale et garantie contractuelle conformément au certificat de garantie ci-joint.

- Pour toute réparation ou remplacement de pièces, adressez-vous à votre détaillant spécialisé Märklin.

Gebr. Märklin & Cie. GmbH  
Reparaturservice  
Stuttgarter Str. 55 - 57  
73033 Göppingen  
Germany  
Tel: +49 7161 608 222  
E-Mail: [Service@maerklin.de](mailto:Service@maerklin.de)



Geachte mevrouw/meneer,

We stellen het zeer op prijs dat u voor een product uit huize Märklin gekozen heeft. Met een firma geschiedenis van meer dan 150 jaar bewijst Märklin elke dag opnieuw, dat elk afzonderlijk product voor traditie, kwaliteit, technische innovatie en een succesvol marktleaderschap staat. U ziet dat er vele argumenten voor Märklin spreken.

We wensen u veel plezier en voldoening met uw nieuwe Märklin product dat we met grote zorgvuldigheid en toewijding voor u gemaakt hebben.

Mocht u opmerkingen of ideeën hebben dan vernemen wij dat graag van u.

Uw Märklin-team

## 1. Beoogd gebruik

Dit product in een modeltrein in de modelschaal H0 (schaal 1:87) voor kinderen vanaf 3 jaar.

- De trein kan op een modelbaan welke uitgerust is met Märklin C-rails (zie de inhoud van de verpakking) gebruikt worden.
- Het trein kan op H0 K-rails gebruikt worden.

## 2. Veiligheidsvoorschriften

Lees eerst de volgende Veiligheidsvoorschriften aandachtig door voordat u de Märklin netvoedingsadapter gaat gebruiken:

- **Netvoedingsadapters voor speelgoed zijn niet geschikt om als speelgoed gebruikt te worden. Het gebruik dient onder voortdurend toezicht van de ouders te gebeuren.**
- **Wijs uw kinderen er absoluut op, om de netvoedingsadapter uitsluitend te gebruiken waarvoor deze bestemd is.**
- **Wijs uw kinderen op de gevaren van de netspanning uit de wandcontactdoos.**
- **Controleer op regelmatige tijden (afhankelijk van het intensiteit van het gebruik) maar minstens 1 x per week de toestand van de kabel en de behuizing van de netvoedingsadapter op beschadigingen. Voer deze optische controle alleen uit als de netvoedingsadapter uit de wandcontactdoos is genomen. Bij het geringste verdacht van een beschadiging mag de netvoedingsadapter pas weer gebruikt worden na hersteld te zijn door het Märklin service centrum.**
- De netvoedingsadapter mag alleen aangesloten

worden op een wandcontactdoos waarvan de netspanning overeenkomt met de op het typeplaatje van de adapter aangegeven netspanning.

- De netvoedingsadapter is uitsluitend geschikt voor het gebruik in droge ruimtes.
- De netvoedingsadapter is geen speelgoed. Het dient als stroomvoorziening voor de modelbaan.
- Bij het verplaatsen mag de netvoedingsadapter niet aan de aansluitkabel vastgehouden worden.
- Dit product mag alleen binnenshuis gebruikt worden.
- Stel het model niet bloot aan in directe zonnestraling, sterke temperatuurwisselingen of hoge luchtvochtigheid.
- Bewaar het product niet op een plaats met direct zonlicht, sterke temperatuurwisselingen of hoge luchtvochtigheid.
- De loc mag niet vanuit meer dan één stroomvoorziening gelijktijdig gevoed worden.
- **OPGEPAST!** Functionele scherpe kanten en punten. Gevaar op verstikking door kleine delen die kunnen afbreken of worden ingeslikt.
- **OPGEPAST!** Indien een voertuig van de trein beschadigt raakt, mag het beschadigde voertuig niet langer gebruikt worden.

### 2.1 Belangrijke aanwijzing

- De gebruiksaanwijzing is een essentieel onderdeel van het product en dient daarom bewaard te worden en bij het overdragen van het product meegegeven te worden.
- Er mag alleen gebruikgemaakt worden van de meegeleverde netadapter (66361).
- Onderhoud, herstellingen en reparaties mogen alleen door volwassenen uitgevoerd worden.
- In het speelbedrijf mag de locomotief alleen met gemonteerde behuizing gebruikt worden.
- Voor reparatie of onderdelen kunt u zich tot uw Märklin handelaar wenden.

### 3. Leveringsomvang:

treinstel, 4-delig  
12 gebogen C-rails 24130  
2 gebogen C-rails 24224  
4 rechte C-rails 188 mm 24188  
1 basisstation C-rails 188 mm 194548  
7 rechte C-rails 172 mm 24172  
1 wissel links 24611  
1 wissel rechts 24612  
1 netvoedingsadapter 66361  
1 IR-Controller  
2 batterijen type AAA/LR 03 1,5V

1 tractormodel met aanhanger  
 1 harvester met grijparm  
 10 Boomstammen  
 gebruiksaanwijzing (D) (UK) (F) (NL)  
 gebruiksaanwijzing (E) (I) (S) (DK)  
 garantiebewijs

## 4. Technische gegevens

Netadapter: ingang 230V AC  
 uitgang 18V DC, 36 VA  
 Voedingsspanning trein: max. 22 V  
 Stroomverbruik van de trein: max. 13 VA  
 Modelschaal H0 (schaal 1:87)

### 4.1 Overbelastingsbeveiliging

De ingebouwde beveiliging beschermt de netadapter tegen overbelasting of kortsluiting. De loc's blijven allemaal stilstaan. Zie punt 10

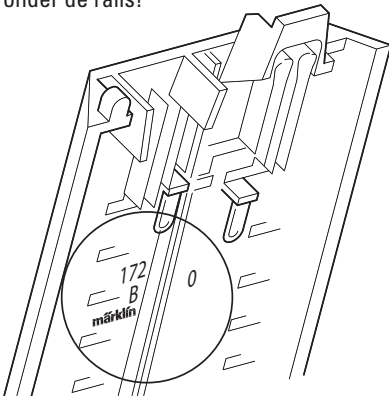
## 5. Aanwijzingen voor het in gebruik nemen

- De netadapter mag nog niet in het stopcontact worden gestoken.
- De modelbaan volgens punt 6 opbouwen.

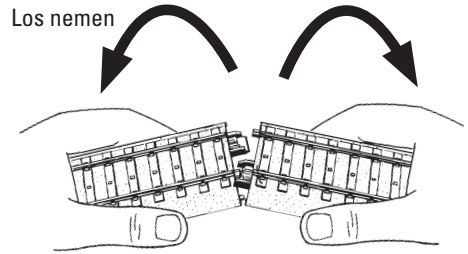
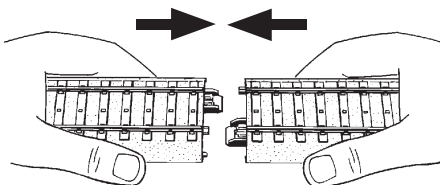
## 6. Voorbereidingen

### 6.1 De C-rails aansluiten en spoorweg opbouwen

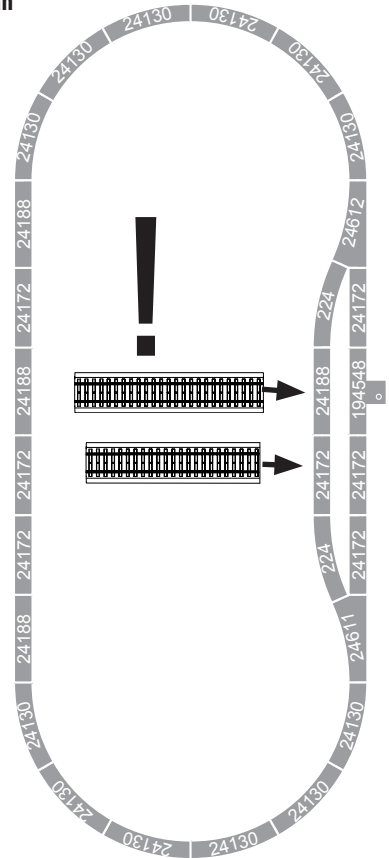
Let bij het opbouwen op de volgorde en de nummers onder de rails!



Samenstellen



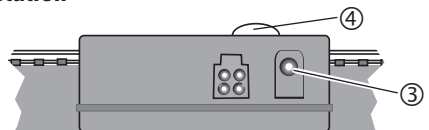
### Railplan



### 6.2 Netadapter • IR-controller • Basisstation

- 1 – Netadapter
- 2 – Aansluitkabel
- 3 – Basisstation met stekkerbus
- 4 – Lens

### Basisstation

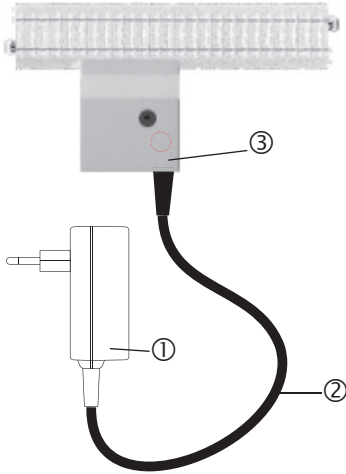


### 6.3 Aansluiten van het basisstation

#### Belangrijke aanwijzing:

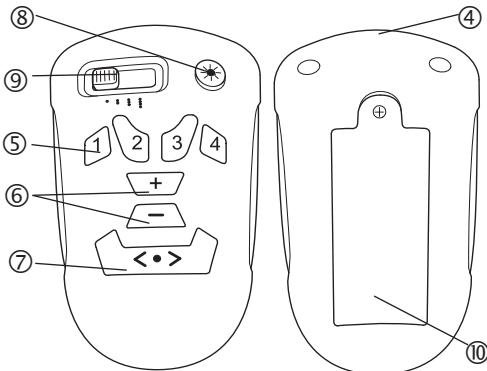
 Het aansluiten van het basisstation mag alleen via de meegeleverde netadapter gebeuren. Het gebruik van een andere netadapter of transformator is niet toegestaan.

Het basisstation heeft de voedingsadapter nodig voor de stroomvoorziening. Hiervoor moet de voedingsadapter (1) met de stekker aan de kabel (2) in de stekkerbus van het basisstation (3) gestoken worden.



### 6.4 IR-controller

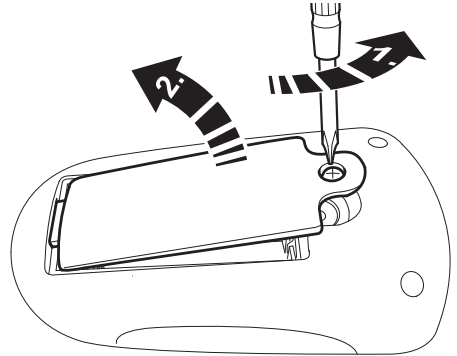
- 4 – Lens
- 5 – Functietoetsen
- 6 – Snelheidsregelaar
- 7 – Rijrichting omkeren
- 8 – Lichttoets
- 9 – Adreskeuzeschakelaar
- 10 – Batterijvak



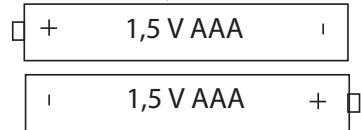
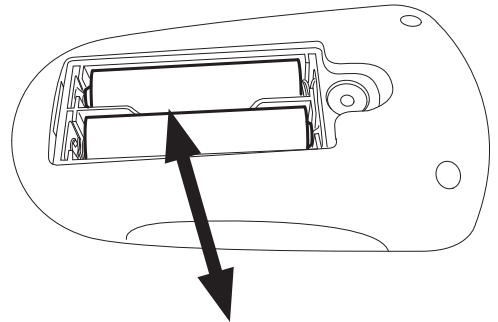
### 6.5 Het in gebruik nemen van de IR-afstandsbediening

Voor het in gebruik nemen van de IR-Control moeten eerst 2 batterijen van het type AAA in het batterij-vak geplaatst worden. Zie volgende illustraties.

#### Batterij-vak los schroeven en deksel afnemen.



2 batterijen type AAA (micro) volgens de tekening plaatsen.



Vervang de batterijen **alleen samen!**  
Let op de **polariteit!**

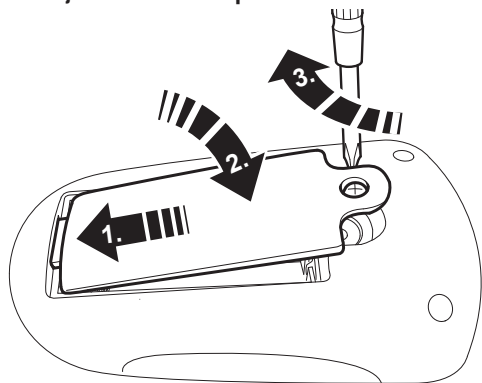
#### Anwijzingen voor batterijen en oplaadbare accu's

- Niet oplaadbare batterijen mogen niet opgeladen worden.
- Leg de batterijen uit de batterijhouder verwijderen.

- Oplaadbare batterijen (accu's) voor het laden uit de batterijhouder nemen!
- Oplaadbare batterijen alleen onder ouderlijk toezicht laden.
- Ongelijke soorten batterijen, of nieuwe en gebruikte batterijen kunnen niet samen worden gebruikt.
- Batterijen met de juiste polariteit plaatsen.
- Contacten mogen niet worden kortgesloten.
- **Batterijen horen niet bij het huisvuil!**
- Elke gebruiker in de Europese Gemeenschap is wettelijk verplicht om batterijen bij een verzamelplaats van de gemeente of een handelaar af te geven. De batterijen worden daardoor milieuvriendelijk verwerkt.
- Batterijen die schadelijke stoffen bevatten zijn voorzien van dit teken en de chemische symbolen (Cd = cadmium, Hg = kwik, Pb = lood).

Bewaar deze gebruiksaanwijzing zorgvuldig. Ze bevat belangrijke informatie.

### Batterij-vak deksel weer plaatsen en vastschroeven.

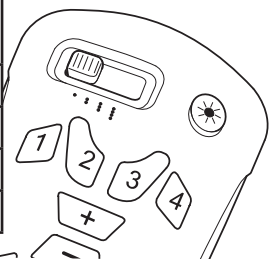


## 7. Ingebruikname

### 7.1 Adres kiezen:

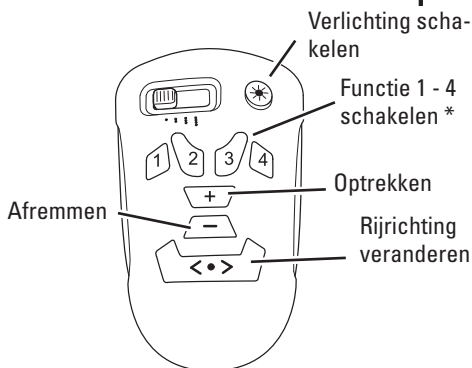
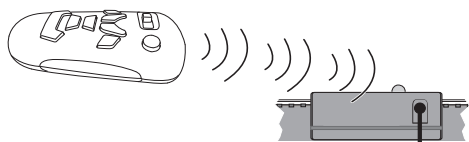
(Het betreffende adres vindt u onder punt 8).

Scha-kelaar	Adres
•	78
••	72
•••	60
••••	24



Juiste adres gekozen? (zie punt 8) . De IR-Control

tijdens het bedienen altijd met de lens naar het basisstation richten. Gewenste toets drukken.



\* indien beschikbaar in de loc.

Als na het laatste commando gedurende 3 minuten geen nieuw commando wordt gegeven, schakelt uit veiligheidsoverweging het basisstation de railspanning automatisch uit.

Als de IR-Control weer wordt gebruikt, schakelt het basisstation vanzelf weer in.

**Indien er een kortsluiting ontstaat, schakelt het basisstation zich uit en na het oplossen van de storing vanzelf weer opnieuw in.**

### 7.2 Adres wijzigen:

Indien u twee locomotieven met hetzelfde adres heeft, kunt u het adres van één van de locomotieven veranderen:

transformator uit de wandcontactdoos nemen.

Stel de adreskeuzeschakelaar op het gewenste adres in. Druk op de toets "Rijrichting veranderen" . Houd deze toets ingedrukt terwijl de lens van de IR-afstandsbediening naar de ontvanger wijst en steek de transformator weer in de wandcontactdoos .

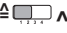
Zodra de verlichting brand dan wel knippert, de toets loslaten.

Het inschakelen van de verlichting dan wel het knipperen daarvan, geeft aan dat het programmeren in bedrijf is.

Zodra het licht dooft is de programmering gereed. De loc kan nu met het nieuwe adres in bedrijf genomen worden.




## 8. Functies van de locomotief

- Herkenning van het bedrijfssysteem: automatisch.
- Instelbare adressen: **1 - 255**
- Vanaf de fabriek ingesteld: **78** 
- ABV — instelbare optrek-/afremvertraging (simultaan).
- Instelbare maximumsnelheid.
- Instellen van de locomotiefparameters (adres, optrek- afremvertraging, maximumsnelheid):  
d.m.v. Control Unit, Mobile Station of Central Station.

### 8.1 Functies schakelen

De IR-controller kan 5 digitale functie aansturen.

<b>Schakelbare functies</b>	
ABV, uit	Functie 4

### 8.2 Loc besturen

De rijregelaar bestuurt altijd maar één locomotief en wel die locomotief die op de adreskeuzeschakelaar aangekozen is. Alle andere locomotieven rijden met de laatst ingestelde snelheid door.

Opmerking: indien een ander adres gekozen wordt en de rijregelaar staat in een bepaalde stand, dan rijdt de zojuist "verlaten" loc met deze ingestelde snelheid door. Pas na hem opnieuw aan te kiezen kan de loc weer bestuurd worden.

Na het omschakelen naar een andere locomotief duurt het nog enige ogenblikken voordat de gekozen loc ook daadwerkelijk kan worden bestuurd. Deze eigenschap maakt het mogelijk over andere adressen heen te draaien zonder dat de daarbij behorende locomotieven door de actuele stand van de rijregelaar beïnvloed worden.

De locomotief wordt met de laatste instellingen overgenomen. De locomotief reageert nu op het besturingsapparaat .

## 9. Opmerkingen over de werking

### Spelen met 2 treinen

**!** Er mag maar één netadapter en één basisstation gebruikt worden.

- Het meegeleverde basisstation levert voldoende vermogen voor max. 2 treinen. Met de schakelaar op de control kunt u de gewenste locomotief kiezen (zie paragraaf 7 en 8).

## 10. Storingen

- Rijdt de trein niet, controleer dan of alle aansluitingen volgens punt 6 juist zijn uitgevoerd.
- Controleer of de batterijen in de IR-controller juist zijn geplaatst resp. niet leeg zijn.
- Controleer of er een kortsluiting, een overbelasting op de modelbaan is ontstaan of dat er een voertuig ontspoord is. Verhelp de kortsluiting dan wel de overbelasting door het aantal stroomverbruikers te reduceren (locomotieven, verlichte rijtuigen e.d.), zet het ontspoorde voertuig weer op de rails.
- Als de locomotief is beschadigd, deze dan niet meer gebruiken. Raakt een ander voertuig van de trein beschadigt, dan dit voertuig uit de trein nemen en niet meer gebruiken.

## 11. Reinigen en onderhoud

- Controleer of er geen haren of vuil op de wielassen zit en verwijder deze eventuele verontreiniging met behulp van een pincet van de assen.
- De trein kan met een droge, niet pluizende doek afgenomen worden.
- Verdere onderhoudsaanwijzingen vindt u onder punt 15.

## 12. Afdanken



Aanwijzing voor de bescherming van het milieu: Producten die voorzien zijn van een merkteken met een doorgekruiste afvalcontainer, mogen aan het eind van hun levensduur niet met het normale huisafval afgevoerd worden.

Deze moeten op een inzamelpunt voor het recycleren van elektrische- en elektronische apparaten ingeleverd worden. Het symbool op het product, de verpakking of de gebruiksaanwijzing wijst daarop. De grondstoffen zijn vanwege hun kwaliteiten opnieuw te gebruiken. Met het hergebruik, recycleren van grondstoffen of andere vormen voor het benutten van oude apparaten levert u een belangrijke bijdrage aan de bescherming van ons milieu. Vraag bij uw gemeente naar de daarvoor bestemde inzamelplaats.



**Batterijen behoren niet bij het huisvuil!**

Elke gebruiker in de EG is wettelijk verplicht om batterijen in te leveren bij een daarvoor aangewezen verzamelplaats in zijn gemeente of af te geven in de winkel waar batterijen worden verkocht. De batterijen worden daardoor op een milieuvriendelijke wijze verwerkt. Batterijen die schadelijke stoffen

bevatten zijn voorzien van dit symbool en van de chemische symbolen (Cd = cadmium, Hg = kwik, Pb = lood).

Meer informatie:

[www.maerklin.com/en/imprint.html](http://www.maerklin.com/en/imprint.html)

### 13. Symbolen en hun betekenis

 geeft aan dat het produkt aan alle veiligheid- en gezondheidsvoorschriften voldoet.



Transformator voor speelgoed



Effectieve spanning

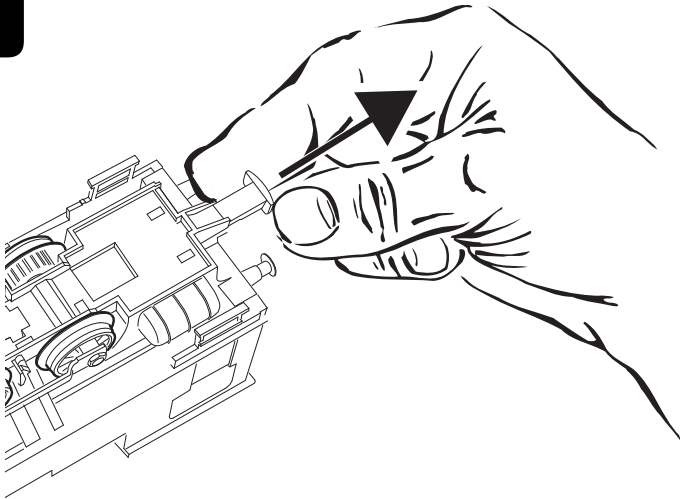
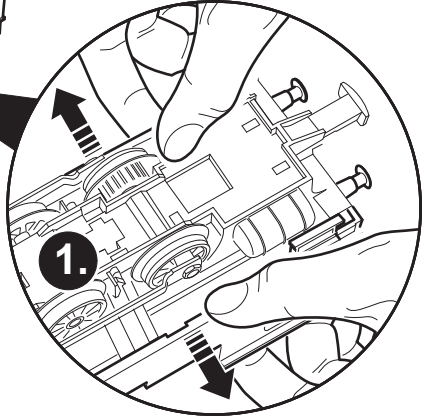
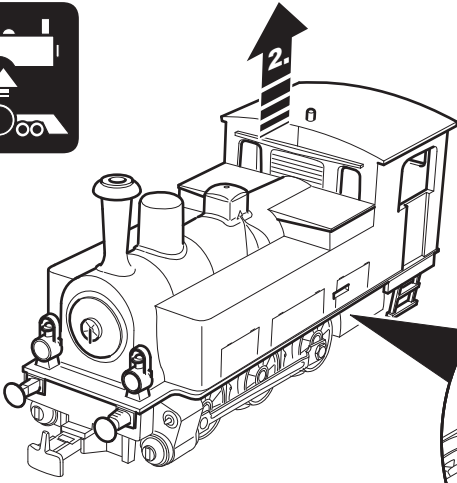
### 14. Garantie

Vrijwaring en garantie overeenkomstig het bijgevoegde garantiebewijs.

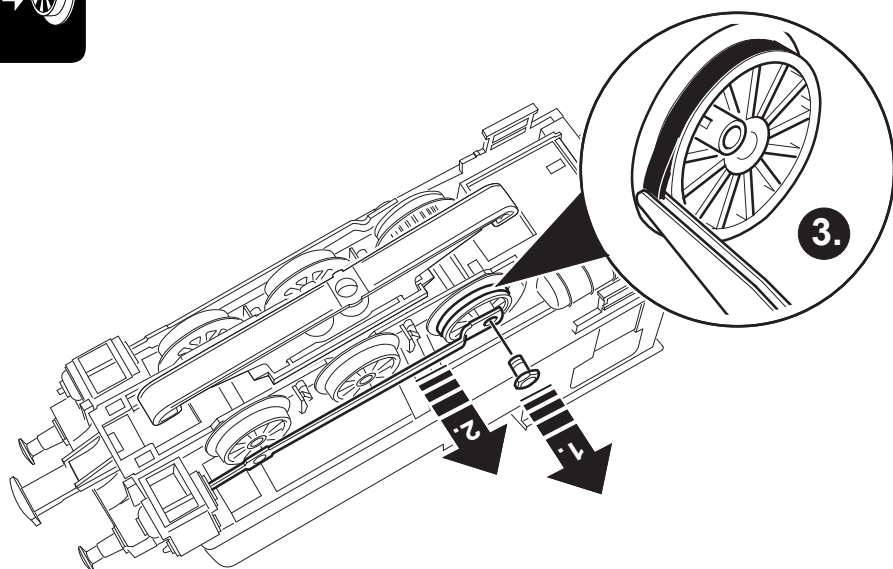
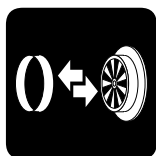
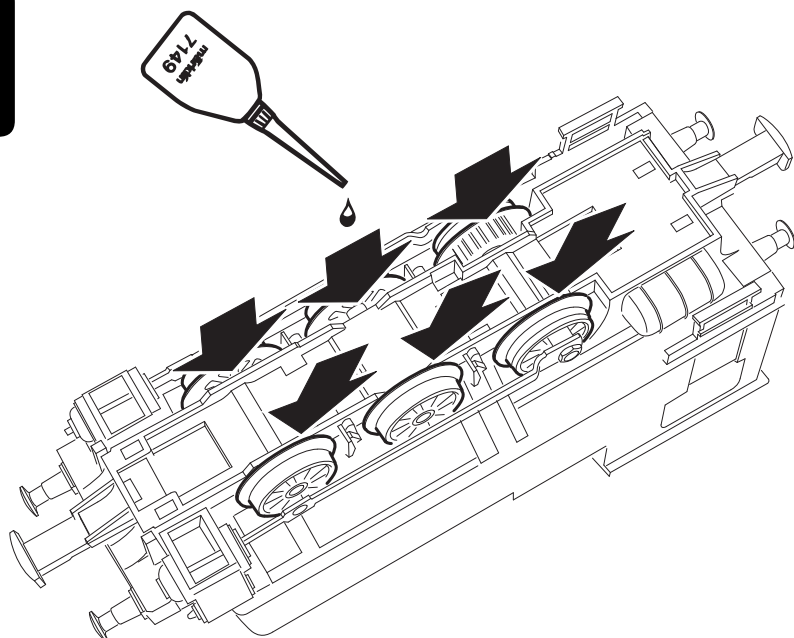
Neem voor reparaties contact op met uw Märklin dealer of stuur het op aan het Märklin service centrum.

- Gebr. Märklin & Cie. GmbH  
Reparaturservice  
Stuttgarter Str. 55 -57  
73033 Göppingen  
Deutschland  
Tel: +49 7161 608 222  
E-Mail: [Service@maerklin.de](mailto:Service@maerklin.de)

15.



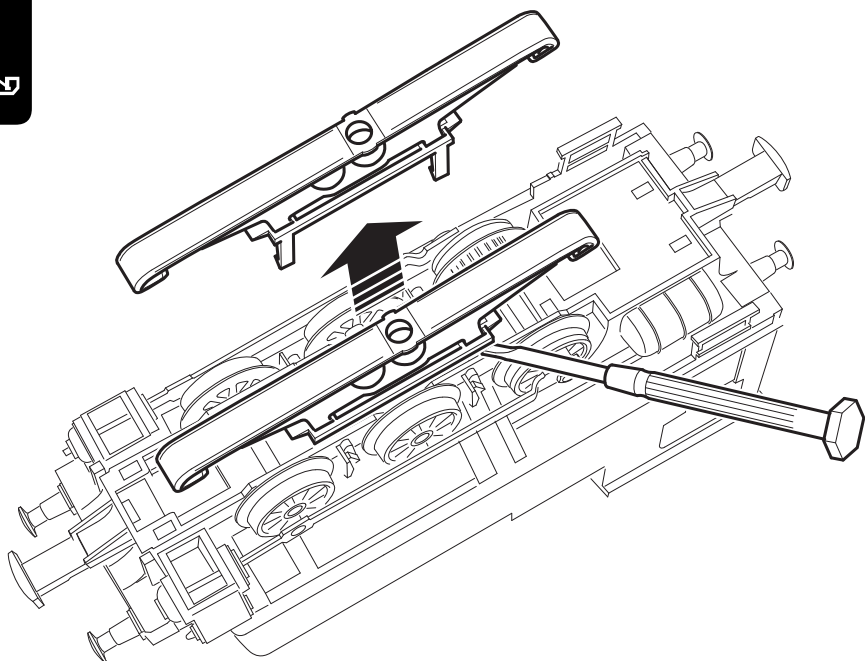
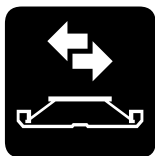
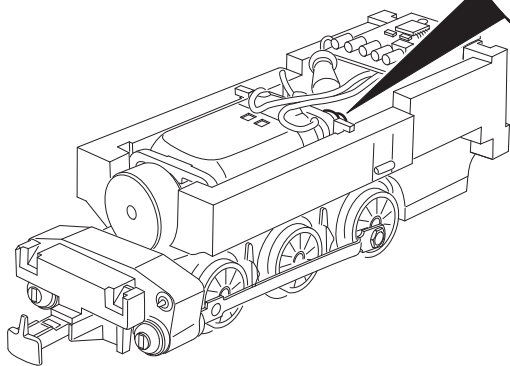
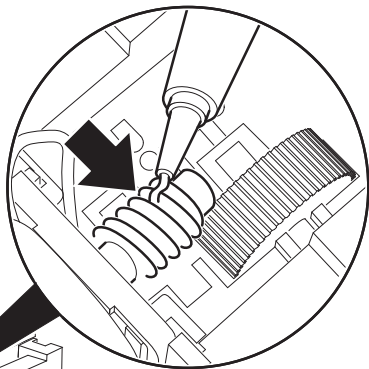
15.



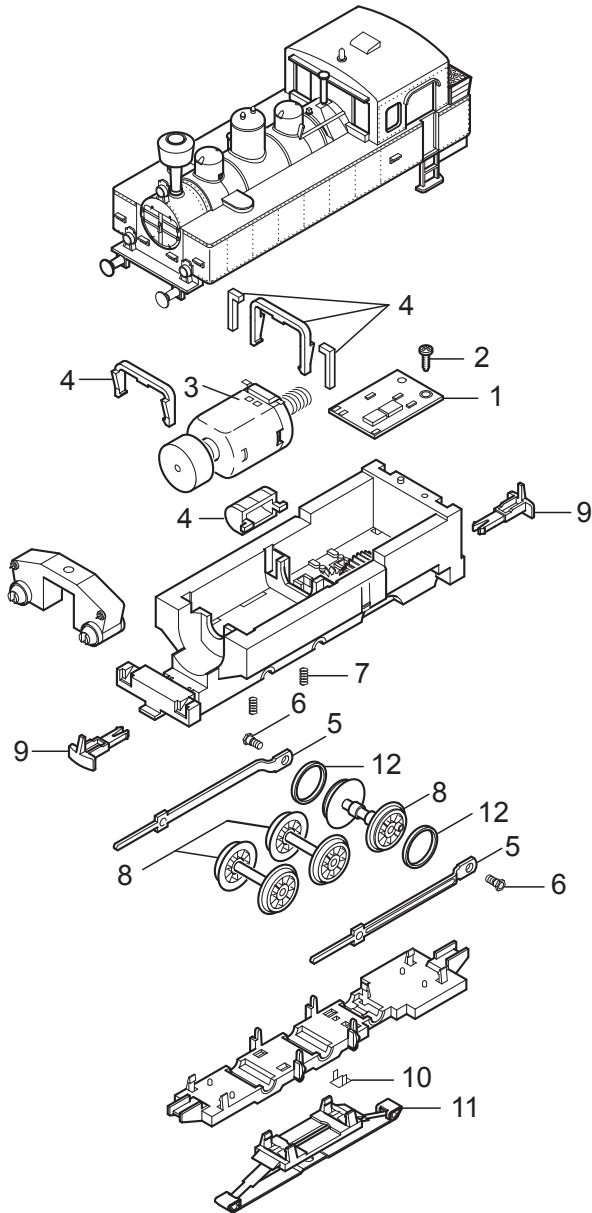
15.



Trix



16.



Details der Darstellung können von dem Modell abweichen.

Details in the diagram may vary from the model.

Certains détails du dessin peuvent différer du modèle.

Details in de tekening kunnen afwijken van het model.

## 16.

1 Decoder	E102 097
2 Schraube	E786 750
3 Motor	E106 144
4 Halteklammern, Luftkessel	E182 536
5 Treibstangen	E215 965
6 Schraube	E755 130
7 Druckfeder	E214 330
8 Radsätze	E182 537
9 Kupplungshaken	E399 740
10 Kontaktstück	E214 280
11 Schleifer	E226 495
12 Haftreifen	7 154

Hinweis: Einige Teile werden nur ohne oder mit anderer Farbgebung angeboten.

Teile, die hier nicht aufgeführt sind, können nur im Rahmen einer Reparatur im Märklin-Reparatur-Service repariert werden.

1 Décodeur	E102 097
2 Vis	E786 750
3 Moteur	E106 144
4 clips de maintien, réservoir d'air	E182 536
5 Embiellage	E215 965
6 Vis	E755 130
7 Ressort	E214 330
8 Ressieux montés	E182 537
9 Attelage	E399 740
10 Contactez élément	E214 280
11 Frotteur	E226 495
12 Bandages d'adhérence	7 154

Indication : Certaines pièces sont proposées uniquement sans ou avec une autre couleur.

Les pièces qui ne sont pas indiquées ici pourront être réparées uniquement par le service de réparation Märklin.

1 Decoder	E102 097
2 Screw	E786 750
3 Motor	E106 144
4 Holding clip, air tank	E182 536
5 Coupling rod	E215 965
6 Screw	E755 130
7 Spring	E214 330
8 Wheels	E182 537
9 Coupler	E399 740
10 Contact	E214 280
11 Pickup shoe	E226 495
12 Traction tire	7 154

Note: Some parts are offered only unpainted or in another color.

Parts not shown on the diagram can only be repaired as part of a repair done by the Märklin Repair Service.

1 Decoder	E102 097
2 Boutje	E786 750
3 Motor	E106 144
4 Opwaaiveer, Luchtank	E182 536
5 Koppelstang	E215 965
6 Boutje	E755 130
7 Veer	E214 330
8 Aangedreven as	E182 537
9 Koppeling	E399 740
10 Contacteer Plaats	E214 280
11 Sleepcontact	E226 495
12 Antislipband	7 154

Opmerking: enkele delen worden allen zonder of in een andere kleurstelling geleverd.

Delen die niet in de lijst zijn opgevoerd, kunnen alleen d.m.v een reparatie in het Märklin service centrum hersteld worden.

Due to different legal requirements regarding electro-magnetic compatibility, this item may be used in the USA only after separate certification for FCC compliance and an adjustment if necessary.

Use in the USA without this certification is not permitted and absolves us of any liability. If you should want such certification to be done, please contact us – also due to the additional costs incurred for this.

Gebr. Märklin & Cie. GmbH  
Stuttgarter Str. 55 - 57  
73033 Göppingen  
Germany  
[www.maerklin.com](http://www.maerklin.com)



232191/0713/Ha1Ef  
Änderungen vorbehalten  
© by Gebr. Märklin & Cie. GmbH



- Ⓔ **Instrucciones**
- Ⓘ **Istruzioni di impiego**
- Ⓕ **Bruksanvisning**
- ⒹⓀ **Brugsanvisning**



Starter Set  
**29310**

1. Uso correcto	3
2. Instrucciones de seguridad	3
3. Alcance de suministro	3
4. Datos técnicos	4
5. Indicaciones para la puesta en servicio por primera vez	4
6. Preparativos	4
7. Puesta en marcha	6
8. Funciones de la locomotora	7
9. Instrucciones de uso	7
10. Anomalías funcionales	7
11. Limpieza y mantenimiento	8
12. Eliminación	8
13. Símbolos y su significado	8
14. Garantía	8
15. El mantenimiento	27
16. Recambios	30

Antes de la puesta en servicio por primera vez, lea detenidamente las instrucciones de empleo. Las instrucciones de empleo forman parte del producto y, por este motivo, deben conservarse y entregarse a terceros en el caso de venta del producto.

1. Impiego commisurato alla destinazione	9
2. Avvertenze per la sicurezza	9
3. Corredo di forniture	10
4. Dati Tecnici	10
5. Avvertenze per la prima messa in esercizio	10
6. Preparativi	10
7. Azionamento	12
8. Funzioni della locomotiva	13
9. Avvertenze per il funzionamento	13
10. Difetti nel funzionamento	13
11. Pulizia e manutenzione	14
12. Smaltimento	14
13. Simboli e significato	14
14. Garanzia	14
15. Manutenzione ed assistenza	27
16. Pezzi di ricambio	30

Prima della prima messa in funzione, leggete attentamente sino in fondo le istruzioni di impiego. Tali istruzioni di impiego sono parte integrante del prodotto e devono pertanto venire conservate nonchè consegnate accluse in caso di ulteriore cessione a terzi.

1. Produktens användningsområde	15
2. Säkerhetsföreskrifter	15
3. Satsens innehåll	15
4. Tekniska data	16
5. Anvisningar betr. användning för första gången	16
6. Förberedelser	16
7. Handhavande av IR-körkontroll	18
8. Lokets funktioner	19
9. Drifanvisningar	19
10. Funktionsstörningar	19
11. Rengöring och underhåll	19
12. Hantering som avfall	19
13. Symboler och vad de betyder	20
14. Garanti	20
15. Service och skötsel	27
16. Reservdelar	30

Läs igenom bruksanvisningen noga innan tåget körs för första gången. Bruksanvisningen utgör en viktig del av produkten och måste sparas och medfölja produkten om den ges bort eller överläts till annan ägare.

1. Tilsigtet anvendelse	21
2. Sikkerhedsanvisninger	21
3. Leverancens omfang:	21
4. Tekniske data	21
5. Når toget bruges for første gang	22
6. Forberedelser	22
7. Toget tages i brug	24
8. Lokomotivets funktioner	24
9. Driftsanvisninger	25
10. Funktionsforstyrrelser	25
11. Rengöring og vedligeholdelse	25
12. Bortskafning	25
13. Symboler og betydning	26
14. Garanti	26
15. Service og reparation	27
16. Reservedele	30

Læs brugsanvisningen opmærksomt igennem, inden du tager toget i brug for første gang. Brugsanvisningen er en bestanddel af produktet og skal derfor opbevares samt medleveres, hvis produktet gives videre til tredjemand.

Estimado cliente:

Nos complace que se haya decidido por un producto de la casa Märklin. Con sus más de 150 años de historia, la firma Märklin demuestra día tras día que cada producto individual es sinónimo de tradición, calidad, innovaciones técnicas y un liderazgo cargado de éxito en este mercado. Como se puede ver, son muchos los argumentos a favor de Märklin.

Le deseamos que disfrute con su nuevo producto Märklin, que hemos fabricado para usted con sumo esmero y pasión.

Si tiene alguna sugerencia o idea, no dude en ponerse en contacto con nosotros. Estamos en todo momento a su disposición.

Su equipo de Märklin

## 1. Uso correcto

Este producto es una maqueta de trenes en ancho de vía H0 (escala 1:87) destinada a niños a partir de 3 años de edad.

- El tren puede utilizarse en maquetas de trenes equipadas con la vía C de Märklin (véase contenido del producto).
- El tren puede utilizarse en vías K H0.

## 2. Instrucciones de seguridad

Es imprescindible leer las siguientes instrucciones de seguridad antes del primer uso de un producto de Märklin.

- Las fuentes de alimentación conmutadas para juguetes no son adecuadas para su uso como juguete. El uso de las mismas debe realizarse bajo la permanente vigilancia de los padres.**
- Es imprescindible indicar a sus niños que la fuente de alimentación conmutada debe utilizarse únicamente para el uso previsto de la misma.
- Siempre indicar a los niños los peligros que representa la red doméstica.
- Inspeccionar visualmente a intervalos periódicos (en función de con qué frecuencia jueguen los niños) al menos una vez a la semana la fuente de alimentación conmutada y su cable de conexión, siempre con la fuente de alimentación conmutada aislada de la red doméstica, para comprobar si presenta daños. Si existe la mínima sospecha de daños, no está permitido

**seguir utilizando la fuente de alimentación conmutada hasta después de su reparación por parte del servicio de reparación de Märklin.**

- Está permitido conectar la fuente de alimentación conmutada únicamente a una base de enchufe con la tensión de red indicada en la placa de características de la fuente de alimentación conmutada.
- La fuente de alimentación conmutada está destinada exclusivamente a su uso en recintos secos.
- La fuente de alimentación conmutada no es ningún juguete. Sirve para la alimentación eléctrica de la maqueta de trenes.
- A la hora de transportar la fuente de alimentación conmutada, nunca sujetarla por el cable de red o por el cable de interconexión.
- Está permitido utilizar el producto únicamente en locales cerrados.
- No exponer el modelo en miniatura a la radiación solar directa, a oscilaciones fuertes de temperatura o a una humedad del aire elevada..
- No almacene el producto en lugares expuestos a la radiación solar directa, a fuertes oscilaciones de la temperatura o a una humedad elevada del aire.
- La alimentación de la locomotora deberá realizarse desde una sola fuente de suministro.
- **¡ATENCIÓN!** Existen aristas y esquinas cortantes necesarias para el funcionamiento correcto.
- **¡ATENCIÓN!** Si sufriera daños un coche del tren, no está permitido reutilizar el coche dañado.

### 2.1 Notas importantes

- Las instrucciones de empleo forman parte integrante del producto y, por este motivo, deben conservarse y entregarse al nuevo usuario, si se transmite el producto a otra persona.
- Está permitido utilizar únicamente la fuente de alimentación conmutada 66361 que se adjunta.
- El mantenimiento, la conservación y las reparaciones deben ser realizadas siempre por adultos.
- A la hora de jugar, está permitido utilizar la locomotora únicamente con la carcasa colocada.
- Para reparaciones o recambios contacte con su proveedor Märklin especializado.

## 3. Alcance de suministro

Tren de 4 coches

12 vías C en curva 24130

2 vías C en curva 24224

4 vías C rectas 188 mm 24188

1 estación base C rectas 188 mm 194548

7 vías C rectas 172 mm 24172

- 1 desvío a la izquierda 24611
- 1 desvío a la derecha 24612
- 1 fuente de alimentación 66361
- 1 IR-Controller
- 2 pilas tipo AAA/LR 03 1,5 V
- 1 Tractor con remolque
- 1 "Harvester" con brazo manipulador
- 10 tronco del árbol

Instrucciones de empleo D UK F NL  
 Instrucciones de empleo E I S DK  
 Documento de garantía

## 4. Datos técnicos

Fuente alimentación conmutada: Entrada 230 VAC  
 Salida 18 VDC/36VA  
 Tensión de alimentación del tren: máx. 22 VDC  
 Potencia absorbida del tren: máx. 13 VA  
 Ancho de vía H0 (escala 1:87)

### 4.1 Protección contra sobrecarga

Una protección integrada contra sobrecarga protege a la fuente de alimentación conmutada de daños en el caso de sobrecarga o cortocircuito. Todas las locomotoras se detienen. Véase el apartado 10.

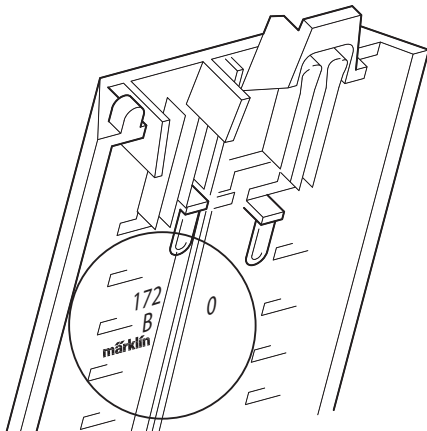
## 5. Indicaciones para la puesta en servicio por primera vez

- Todavía no está permitido enchufar la fuente de alimentación conmutada en la base de enchufe de red.
- Montar la maqueta de trenes conforme al punto 6.

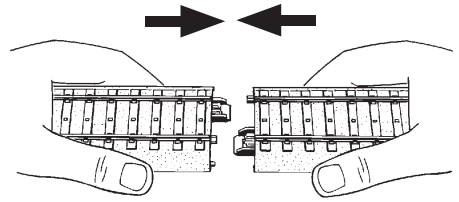
## 6. Preparativos

### 6.1 Montaje de las vías

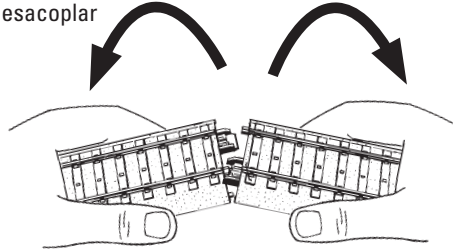
Al realizar el montaje, tener presentes los números de vía y el orden de las vías!



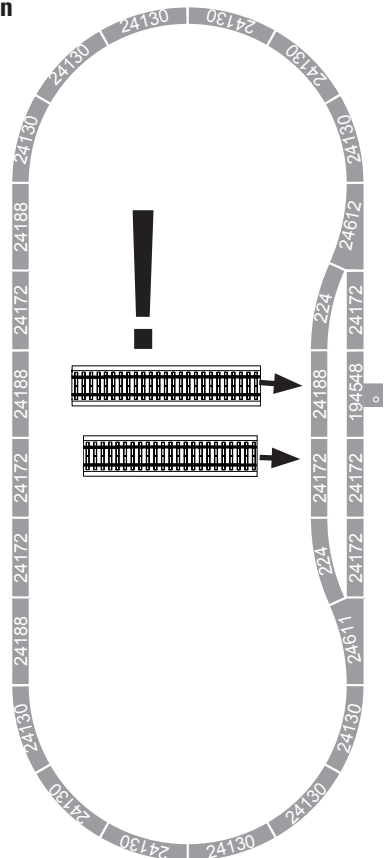
### Ensamblar las vías



### Desacoplar



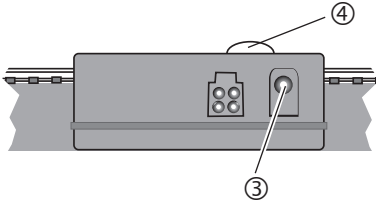
### Plan



## 6.2 Fuente de alimentación conmutada • Controlador IR • Estación base

- 1 - Fuente de alimentación conmutada
- 2 - Cable de conexión
- 3 - Estación base con hembrilla
- 4 - Lente

### Estación base



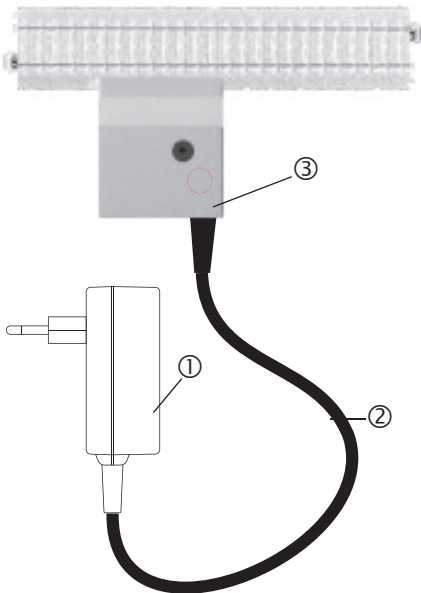
## 6.3 Conexión de la estación base



### Nota importante:

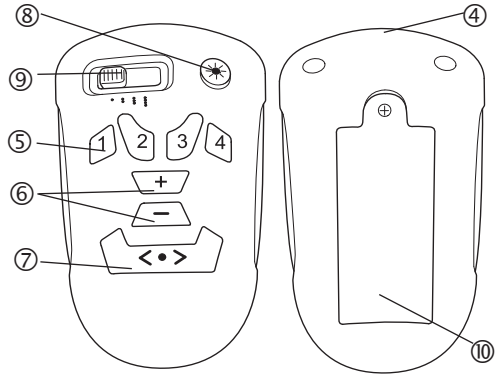
La conexión de la estación base debe realizarse únicamente a la fuente de alimentación conmutada. ¡Queda prohibido el uso de otras fuentes de alimentación conmutadas o transformadores!

La estación base necesita la fuente de alimentación conmutada para la alimentación de potencia. Por este motivo, debe enchufarse en la hembrilla de la estación base (3) únicamente la fuente de alimentación conmutada (1) con el cable (2).



## 6.4 Controlador IR

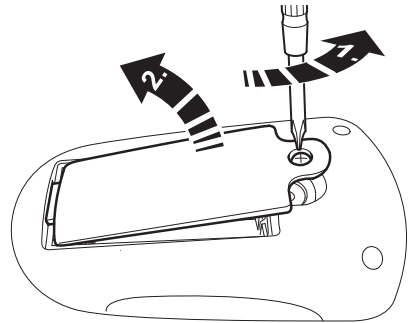
- 4 - Lente
- 5 - Teclas de función
- 6 - Regulador de velocidad
- 7 - Cambio del sentido de marcha
- 8 - Tecla de luz
- 9 - Selector de direcciones
- 10 - Compartimento de baterías



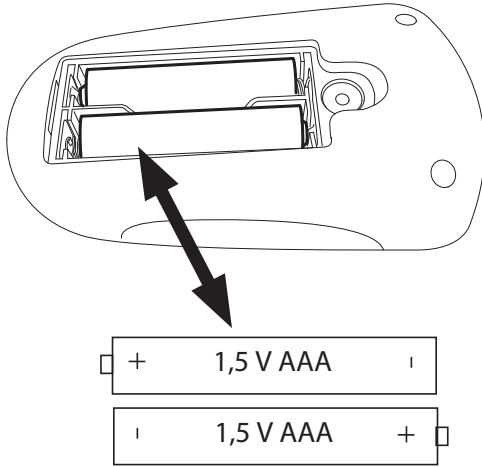
## 6.5 Puesta en marcha de la unidad de IR-Control

Antes de poner en marcha la unidad de control, en primer lugar deben insertarse 2 pilas modelo AAA. Véase la figura que se muestra a continuación.

### Atornillar y retirar el compartimento de pilas.



**Insertar 2 pilas tipo AAA (Micro) conforme al dibujo.**



¡Colocar o sustituir las baterías (pilas) siempre **por pares!**  
Por favor, tenga en cuenta la polaridad

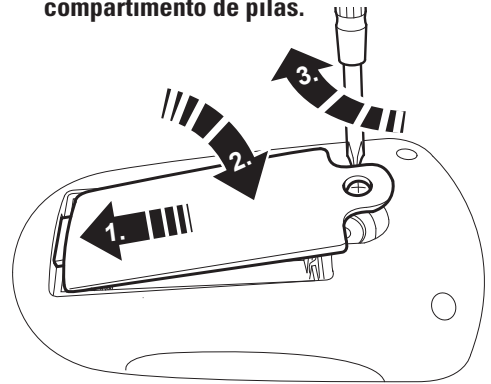
### Notas sobre las baterías (pilas) y las baterías (pilas) recargables

- No está permitido recargar las baterías (pilas) no recargables.
- Retirar del juguete las baterías (pilas) recargables antes de cargarlas.
- Cargar las baterías (pilas) recargables siempre bajo la vigilancia de adultos.
- No está permitido utilizar juntas baterías (pilas) de tipos distintos o mezclar baterías nuevas y usadas.
- Colocar las baterías (pilas) con la polaridad correcta.
- Si las baterías (pilas) están agotadas, extraerlas fuera del juguete.
- No está permitido cortocircuitar los contactos.
- **No tirar las baterías (pilas) a la basura doméstica.**
- Todo consumidor dentro de la UE está obligado por la ley a depositar las baterías (pilas) en un centro de recogida dentro de su municipio o en establecimientos comerciales en los lugares pertinentes. De este modo, su eliminación se realiza con pleno respeto del medio ambiente. Las baterías (pilas) que contienen sustancias nocivas están identificadas mediante símbolos

químicos (Cd = cadmio, Hg= mercurio, Pb= plomo).

Conserve estas instrucciones de empleo. Contienen informaciones importantes.

### Colocar y atornillar firmemente la tapa del compartimento de pilas.

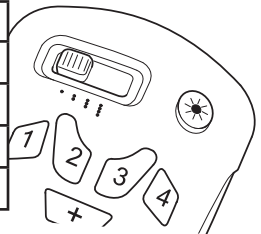


## 7. Puesta en marcha

### 7.1 Selección de una dirección:

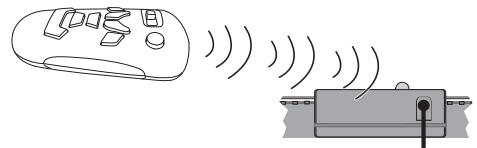
(Consulte la dirección en cuestión del apartado 8).

Selector	Dirección
•	78
••	72
•••	60
••••	24

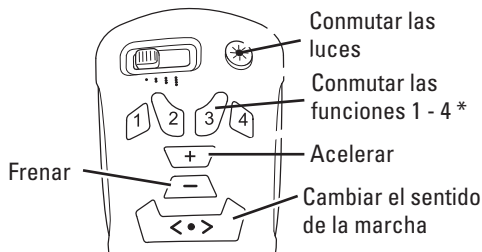


¿Se ha elegido la dirección correcta? (véanse Instrucciones de la locomotora).

Durante el manejo, mantener la unidad de IR-Control siempre con la lente apuntando hacia la estación base.



Pulsar la tecla deseada.



\* Si la loco se ha previsto para ello

Si después de la última orden no se envía durante 3 minutos ninguna orden adicional, la estación base desconecta la tensión de las vías por motivos de seguridad.

Si a continuación vuelve a activarse la unidad de IR-Control, la estación base se conecta de nuevo automáticamente.

**Si se produce un cortocircuito, la estación base se desconecta y, una vez subsanada la avería, vuelve a conectarse automáticamente.**

## 7.2 Cambio de dirección:

Si 2 locomotoras tuvieran la misma dirección, puede cambiar la dirección de una locomotora del siguiente modo:

Desenchufe el transformador. Ajuste el selector de dirección (9\*) a la dirección deseada. Pulse la tecla „Cambio de sentido de la marcha“ (7\*). Mantenga pulsada esta tecla mientras la lente (8\*) de la unidad de IR-Control apunta hacia el receptor y usted vuelve a enchufar el transformador.

Tan pronto como el alumbrado se encienda de manera permanente o intermitente, soltar la tecla. El proceso de programación se reconoce porque se enciende de manera permanente o intermitente el alumbrado. Tan pronto como se apaga la luz concluye la programación. Ahora, la locomotora ya puede circular con la nueva dirección.

## 8. Funciones de la locomotora

- Reconocimiento del sistema: automático.
- Direcciones seleccionables: **1 - 255**
- Dirección de fábrica: **78**
- ABV: retardo de arranque y frenado variables.
- Velocidad máxima variable.
- Configurar parámetros de la locomotora (dirección, retardo de arranque y frenado, velocidad máxima): mediante Control Unit, Mobile Station o Central Station.

## 8.1 Funciones de conmutación

El controlador IR puede activar 5 funciones digitales de las locomotoras.

<b>Funciones conmutables</b>	
ABV, apagado	Función 4

## 8.2 Gobierno de la locomotora

El regulador de velocidad se refiere siempre a la locomotora que está seleccionada en este momento con el selector de dirección. Todos los demás vehículos siguen rodando a la velocidad predefina para los mismos.

Nota: si se selecciona una nueva dirección y el regulador de velocidad está situado en una posición de velocidad cualquiera, la locomotora que se acaba de deseleccionar sigue circulando con esta última velocidad seleccionada. La locomotora no puede gobernarse de nuevo hasta que no se seleccione de nuevo esta dirección de locomotora.

Tras conmutar a una nueva dirección, se tarda todavía unos breves instantes en poder gobernar realmente también la locomotora recién seleccionada. Esta característica permite saltar direcciones de locomotora, al cambiar de dirección, sin que las locomotoras asociadas a dichas direcciones saltadas se vean afectadas por la posición actual del regulador de velocidad.

La locomotora se incorpora con la última configuración utilizada. Ahora, la locomotora reacciona a la unidad de control.

## 9. Instrucciones de uso

### Funcionamiento con 2 trenes

Está permitido utilizar únicamente una fuente de alimentación conmutada y una estación base.

La fuente de alimentación conmutada que se adjunta permite alimentar a un máx. de 2 trenes.

Con el interruptor del controlador se puede seleccionar la locomotora a controlar en cuestión (véanse secciones 7 y 8).

## 10. Anomalías funcionales

- Si el tren no arranca, compruebe si las conexiones están conectadas conforme al punto 6.
- Compruebe si las baterías del controlador IR

están bien insertadas o si están completamente descargadas.

- Si la locomotora está dañada, no seguir utilizando la locomotora. Compruebe si en la maqueta de trenes existe un cortocircuito, una sobrecarga o si ha descarrilado un vehículo. Elimine el cortocircuito o bien la sobrecarga reduciendo los consumidores de corriente (locomotoras, coches iluminados, etc.) y coloque el vehículo descarrilado de nuevo en el carril.
- Si la locomotora está dañada, no seguir utilizando la locomotora. Si está dañado otro vehículo, retirarlo del tren y dejar de utilizarlo.

## 11. Limpieza y mantenimiento

- Compruebe si hay cabello o suciedad acumulados en los ejes y, en su caso, elimine esta suciedad de los ejes con ayuda de unas pinzas.
- El tren puede frotarse con un paño sin hilachas seco.
- Encontrará indicaciones adicionales sobre mantenimiento en el punto 15.

## 12. Eliminación



Indicaciones para la protección del medio ambiente: Los productos identificados con el contenedor de basura tachado no deben eliminarse


como basura doméstica normal y corriente al final de la vida útil, sino que deben entregarse en un punto de recogida para reciclado de aparatos eléctricos y electrónicos. El símbolo en el producto, las instrucciones de empleo o el embalaje hace referencia a este hecho. Los materiales son reaprovechables en función de la identificación que lleven. Con el reaprovechamiento, la reutilización de materiales u otras formas de aprovechamiento de aparatos viejos contribuimos de manera importante a la protección del medio ambiente. Consulte a su Ayuntamiento para conocer la ubicación del punto de evacuación competente.



**¡Nunca tirar las baterías junto con la basura doméstica!!** Todo consumidor de la CE está obligado por ley a entregar las baterías a un punto de recogida de su municipio o de establecimientos especializados. De este modo, las baterías se eliminan de forma respetuosa con el medio ambiente. Las baterías que contienen sustancias nocivas están identificadas por este símbolo y por símbolos químicos (Cd=Cadmio, Hg=Mercurio, Pb=Plomo).

Información adicional:  
[www.maerklin.com/en/imprint.html](http://www.maerklin.com/en/imprint.html)

## 13. Símbolos y su significado

 indica el cumplimiento de todos los requisitos fundamentales en materia de seguridad y salud



Juguete con transformador



Tensión asignada

## 14. Garantía

Responsabilidad y garantía conforme al documento de garantía que se adjunta.

- Para reparaciones o recambios contacte con su proveedor Märklin especializado o

Gebr. Märklin & Cie. GmbH  
Reparaturservice  
Stuttgarter Str. 55 - 57  
73033 Göppingen  
Germany  
Tel: +49 7161 608 222  
E-Mail: [Service@maerklin.de](mailto:Service@maerklin.de)





Stimatissimi clienti,

noi ci ralleghiamo del fatto che Voi abbiate preso la decisione per un prodotto proveniente dalla casa Märklin. Con la sua storia della ditta di oltre 150 anni Märklin testimonia nuovamente ogni giorno che ciascun singolo prodotto rappresenta tradizione, qualità, innovazione tecnologica ed una posizione di guida del mercato coronata da successo. Voi potete vedere che numerosi argomenti parlano a favore di Märklin.

Noi Vi auguriamo buon divertimento e gioia con il Vostro nuovo prodotto Märklin, che abbiamo realizzato per Voi con la più grande accuratezza e passione.

Qualora Voi abbiate suggerimenti ed idee, noi siamo lieti di restare a Vostra disposizione in qualsiasi momento.

Il Vostro Märklin-Team

## 1. Impiego commisurato alla destinazione

Questo prodotto costituisce una ferrovia in miniatura per bambini a partire dai 3 anni nello scartamento HO (scala 1:87).

- Tale treno può venire messo in funzione su impianti di ferrovia in miniatura, i quali siano equipaggiati con il binario C Märklin (si veda il contenuto della confezione).
- Tale treno può venire messo in funzione su impianti di ferrovia in miniatura, i quali siano equipaggiati con il binario K Märklin.

## 2. Avvertenze per la sicurezza

Leggete assolutamente le seguenti avvertenze di sicurezza prima del primo utilizzo di un prodotto Märklin.

- **Gli alimentatori "switching" da rete per giocattoli non sono adatti affinché vengano utilizzati come oggetti di gioco. Tale utilizzo deve avvenire sotto costante sorveglianza dei genitori.**
- **Vogliate assolutamente precisare ai Vostri bambini questo fatto, di impiegare l'alimentatore "switching" da rete soltanto in modo corrispondente alla sua destinazione.**
- **Vogliate assolutamente mettere in guardia i Vostri bambini sui pericoli delle rete elettrica domestica.**

- **Esaminate visivamente ad intervalli regolari contro i danneggiamenti (a seconda della rispettiva frequenza dell'esercizio di gioco), come minimo 1 x per settimana, l'alimentatore "switching" da rete ed i suoi cavi di collegamento in condizione di sezionamento dalla rete elettrica domestica. In caso del più minuscolo sospetto di un danneggiamento l'alimentatore "switching" da rete deve venire nuovamente impiegato soltanto dopo la riparazione tramite il Servizio Riparazioni Märklin.**
- L'alimentatore "switching" da rete deve venire collegato soltanto ad una presa di rete elettrica con la tensione di rete specificata sulla targhetta dei dati dell'alimentatore "switching" da rete.
- Tale alimentatore "switching" da rete è progettato esclusivamente per l'utilizzo in ambienti asciutti.
- Tale alimentatore "switching" da rete non è affatto un giocattolo. Esso serve all'alimentazione di corrente dell'impianto di ferrovia in miniatura.
- Durante il trasporto dell'alimentatore "switching" da rete questo non deve mai venire sostenuto dal conduttore di rete oppure dal cavo di collegamento.
- Tale prodotto deve venire impiegato soltanto in ambienti chiusi.
- Non esponete tale modello ad alcun irraggiamento solare diretto, a forti escursioni di temperatura oppure a elevata umidità dell'aria.
- Non immagazzinate tale prodotto sotto un irraggiamento solare diretto, forti oscillazioni di temperatura oppure elevata umidità dell'aria.
- La locomotiva non deve venire alimentata nello stesso tempo con più di una sorgente di potenza.
- **AVVERTENZA!** Per motivi funzionali i bordi e le punte sono spigolosi.
- **AVVERTENZA!** Qualora avvenga un difetto in un rotabile del treno, tale rotabile danneggiato non deve più venire ulteriormente utilizzato.

### 2.1 Avvertenze importanti

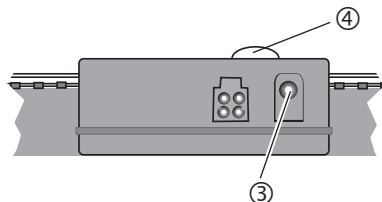
- Le istruzioni di impiego costituiscono parte integrante del prodotto e devono pertanto venire conservate, nonché consegnate insieme in caso di cessione del prodotto ad altri.
- Deve essere impiegato solamente l'accluso alimentatore "switching" da rete 66361.
- Manutenzione, tenuta in efficienza e riparazioni possono venire eseguite soltanto da parte di adulti.
- La locomotiva deve venire impiegata nell'esercizio del gioco soltanto con il mantello montato.
- Per le riparazioni o le parti di ricambio, contattare il rivenditore Märklin.




## 6.2 Alimentatore "switching" da rete • Controller IR • Stazione base

- 1 – Alimentatore "switching" da rete
- 2 – Cavetto di collegamento
- 3 – Stazione base con presa
- 4 – Lente

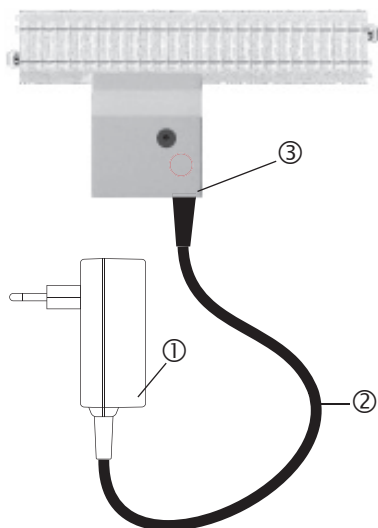
### Stazione base



## 6.3 Collegamento della Stazione base

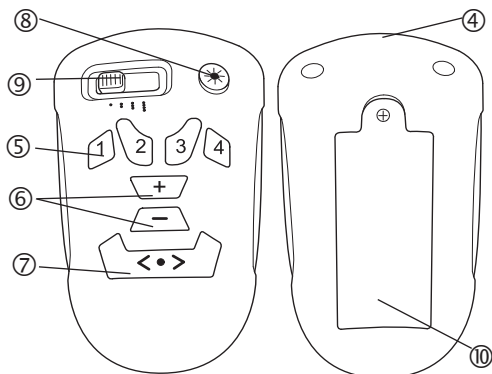
**Avvertenza importante:**  
 Il collegamento della Stazione base deve avvenire soltanto all'accluso alimentatore "switching" da rete. Un impiego di altri alimentatori "switching" da rete oppure trasformatori non è consentito!

La Stazione Base richiede tale alimentatore "switching" da rete per l'alimentazione di potenza. Pertanto deve venire innestato soltanto l'alimentatore "switching" da rete (1) con il cavo (2) nella boccola della Stazione Base (3).



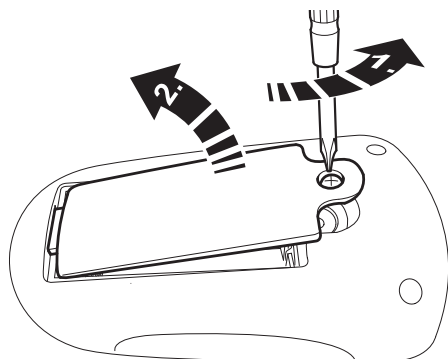
## 6.4 Controller IR

- 4 – Lente
- 5 – Tasti funzione
- 6 – Regolatore di velocità
- 7 – Modifica della direzione di marcia
- 8 – Tasti per illuminazione
- 9 – Commutatore per scelta indirizzo
- 10 – Cassetto per batterie

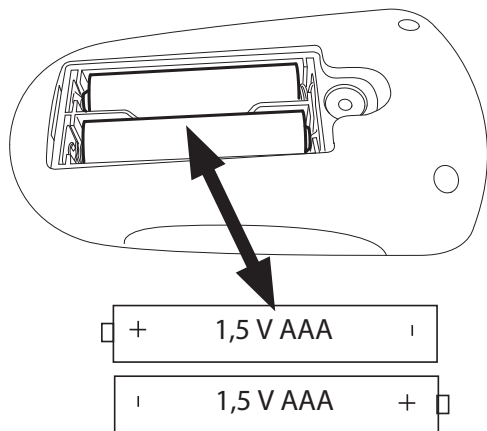


## 6.5 Immissione in esercizio dell'apparato di comando IR

Prima dell'immissione in esercizio di tale apparato di comando devono anzitutto venire inserite 2 batterie del tipo AAA . Si veda la successiva.



**Inserire 2 x batterie tipo AAA (Micro) conformemente al disegno.**



Installare o sostituire le batterie solamente **a coppie!**  
Prestare attenzione **alla polarità!**

### Avvertenze per batterie ed accumulatori ricaricabili

- Le batterie non ricaricabili non devono venire messe sotto carica.
- Le batterie ricaricabili (accumulatori) prima della carica vanno rimosse dal giocattolo.
- Le batterie ricaricabili (accumulatori) si caricano solo sotto la sorveglianza di un adulto.
- Tipi di batterie diseguali oppure batterie nuove ed usate non devono venire impiegate insieme.
- Inserire le batterie con la corretta polarità.
- Si estraggano dal giocattolo le batterie esaurite.
- I contatti non devono venire messi in corto circuito.
- **Le batterie non fanno parte dei rifiuti domestici.**
- Ciascun utilizzatore nella Unione Europea è obbligato per legge a conferire le batterie presso un centro di raccolta della sua zona comunale oppure dal commerciante. Le batterie vengono in tal modo convogliate ad uno smaltimento rispettoso dell'ambiente.
- Le batterie che contengono materiali inquinanti sono contraddistinte mediante dei simboli chimici (Cd = cadmio, Hg = mercurio, Pb = piombo).

Vi preghiamo di conservare queste istruzioni di impiego. Esse contengono delle importanti informazioni.

**Sovrapporre il coperchio del comparto batterie e fissarlo con la vite.**



## 7. Azionamento

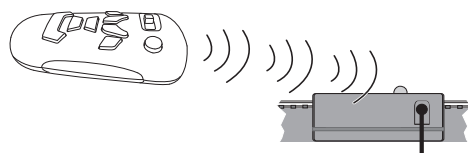
### 7.1 Selezione dell'indirizzo:

Vi preghiamo di ricavare l'indirizzo della locomotiva dalle dal Punto 8.

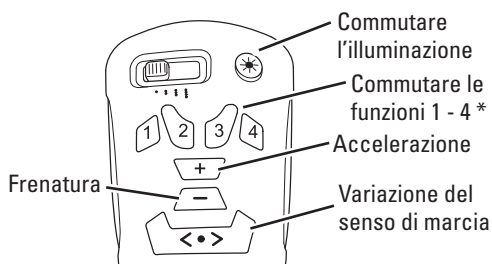
Commutatore	Indirizzo
•	78
••	72
•••	60
••••	24



È selezionato il corretto indirizzo? (si veda il punto 8)  
Mantenere il Controller IR durante l'azionamento sempre con il sensore in direzione della Stazione Base.



Azionare il tasto desiderato.



\* Se la locomotiva è prevista

Qualora dopo l'ultimo comando non venga emesso nessun ulteriore comando per una durata di 3 minuti, per ragioni di sicurezza la Stazione Base interrompe la tensione sul binario.

Qualora in seguito l'apparato di IR-Control venga nuovamente attivato, la Stazione Base si accende automaticamente.

**Qualora venga provocato un corto circuito, la Stazione Base si disattiva e, dopo l'eliminazione del difetto, si attiva di nuovo automaticamente.**


## 7.2 Modifica dell'indirizzo:

Qualora Voi possediate 2 locomotive con lo stesso indirizzo, potete modificare l'indirizzo di una data locomotiva come segue:

Disinnestate il trasformatore. Impostate il commutatore di selezione dell'indirizzo sull'indirizzo desiderato. Premete il tasto „Modifica della direzione di marcia,„. Mantenete questo premuto mentre il sensore del regolatore di marcia IR punta verso il ricevitore e Voi innestate nuovamente il trasformatore.

Non appena l'illuminazione si accende o rispettivamente lampeggia, rilasciate il tasto. Con l'accensione dell'illuminazione o il rispettivo lampeggio viene segnalato il processo di programmazione. Non appena tale luce si spegne, la programmazione è conclusa. Tale locomotiva può adesso venire fatta marciare con il nuovo indirizzo.

## 8. Funzioni della locomotiva

- Riconoscimento del tipo di funzionamento: automatico
- Indirizzi impostabili: **1 - 255**
- Indirizzo di fabbrica: **78** 
- ABV – Ritardo di avviamento/frenatura modificabile.
- Velocità massima modificabile.
- Regolazione dei parametri della locomotiva (indirizzo, ritardo di avviamento/frenatura, velocità massima): tramite Control Unit, Mobile Station oppure Central Station.

### 8.1 Funzioni commutabili

Il Controller IR può attivare 5 funzioni digitali della locomotiva.

<b>Funzioni commutabili</b>	
ABV, spento	Funzione 4

## 8.2 Comando di una locomotiva

Il regolatore di marcia si riferisce sempre solamente a quella locomotiva che è selezionata direttamente sul commutatore di scelta dell'indirizzo. Tutti i rotabili rimanenti continuano a viaggiare con la velocità predeterminata per ultima per essi.

Avvertenza: qualora venga selezionato un nuovo indirizzo ed il regolatore di marcia si trovi in una qualsivoglia posizione di velocità, allora la locomotiva direttamente esclusa dalla selezione continua a marciare con questa velocità impostata per ultima. Soltanto dopo una rinnovata selezione di questo indirizzo di locomotiva si può nuovamente comandare tale locomotiva.

Dopo la commutazione ad un nuovo indirizzo, occorre ancora la durata di un breve istante, prima che la locomotiva nuovamente selezionata possa essere anche comandata effettivamente. Grazie a questa caratteristica è possibile, in occasione della commutazione dell'indirizzo, passare oltre attraverso altri indirizzi senza che le locomotive appartenenti a questi indirizzi vengano influenzate dall'attuale disposizione del regolatore di marcia.

La locomotiva viene presa in carico con le impostazioni utilizzate per ultime. La locomotiva reagisce adesso all'apparato di comando.

## 9. Avvertenze per il funzionamento

### Esercizio 2 treni

- **Si deve utilizzare soltanto un alimentatore "switching" da rete ed una sola Stazione Base.**
- L'accluso alimentatore "switching" da rete è sufficiente per l'alimentazione di 2 treni al max.

Con il commutatore sul Controller si può selezionare la rispettiva locomotiva da comandare (si vedano i paragrafi 7 ed 8).

### 10. Difetti nel funzionamento

- Se il treno non marcia, vogliate verificare se i collegamenti sono connessi in conformità al punto 6.
- Verificate se le batterie nel Controller IR sono correttamente inserite o rispettivamente se sono scariche.
- Verificate se sull'impianto sussiste un corto circuito, un sovraccarico oppure un rotabile è sviato dal binario. Eliminate il corto circuito o rispettivamente il sovraccarico mediante riduzione degli utilizzatori di corrente (locomotive, carrozze illuminate ecc.), collocate nuovamente sulle rotaie il rotabile sviato.
- Qualora sia danneggiata la locomotiva, non si

utilizzi più tale locomotiva . Qualora sia danneggiato un altro rotabile, si escluda questo dal treno e non lo si usi più.

## 11. Pulizia e manutenzione

- Vogliate controllare se sugli assi si trovano capelli oppure sporcizia ed eliminate dagli assi questi contaminanti se necessario con l'aiuto di una pinzetta.
- Il treno può venire pulito con un panno asciutto esente da lanugine.
- Ulteriori avvertenze di manutenzione potete trovarle sotto il Punto 15.

## 12. Smaltimento



### Avvertenze per la protezione ambiente:

I prodotti che sono contraddistinti con il bidone della spazzatura cancellato alla fine della loro durata di vita non possono venire eliminati mediante i normali rifiuti domestici, bensì devono essere conferiti ad un apposito punto di raccolta per il riciclaggio di apparecchi elettrici ed elettronici. Il simbolo su tale prodotto, le istruzioni di impiego oppure la confezione dà avviso riguardo a ciò. I materiali costituenti sono riutilizzabili in conformità al loro contrassegno. Con il riutilizzo, la valorizzazione delle sostanze oppure altre forme di valorizzazione delle vecchie apparecchiature Voi fornite un importante contributo alla protezione del nostro ambiente. Vi preghiamo di richiedere i punti di smaltimento autorizzati presso la Vostra amministrazione municipale.



### Le batterie non fanno parte dei rifiuti domestici!

Ciascun consumatore nella CE è obbligato per legge a conferire le batterie presso un apposito punto di raccolta del suo municipio oppure dal negoziante. Le batterie vengono in tal modo inviate ad uno smaltimento rispettoso dell'ambiente. Le batterie che contengono materiali dannosi sono contraddistinte tramite questo simbolo e mediante simboli chimici (Cd = cadmio, Hg = mercurio, Pb = piombo).

Per maggiori informazioni:

[www.maerklin.com/en/imprint.html](http://www.maerklin.com/en/imprint.html)

## 13. Simboli e significato



Indica la conformità a tutti i fondamentali requisiti di sicurezza e di sanità.



Trasformatore per giocattoli



Tensione nominale

## 14. Garanzia

Prestazioni di garanzia e garanzia in conformità all'accluso certificato di garanzia.

- Per riparazioni Vi preghiamo di rivolgerVi al Vostro rivenditore specialista Märklin oppure

Gebr. Märklin & Cie. GmbH

Reparaturservice

Stuttgarter Str. 55 - 57

73033 Göppingen

Deutschland

Tel: + 49 7161 608 222

E-Mail: [Service@maerklin.de](mailto:Service@maerklin.de)

# S

## Bästa kund!

Det gläder oss att Ni valt att införskaffa en produkt ur Märklins breda, högkvalitativa sortiment. Märklins över 150-åriga historia borgar för att varje enskild produkt tillverkas med den kvalitet och de förstklassiga tekniska prestanda som i alla tider utmärkt Märklins marknadsledande produktion. Det finns som synes många argument som talar för Märklin.

Vi önskar Er lycka till med och hoppas Ni får mycken glädje av Er nya Märklin-produkt, som är tillverkad med största noggrannhet och passion för teknik. Har Ni förslag och idéer, så står vi alltid till Ert förfogande.

Ert Märklin-team

## 1. Produktens användningsområde

Denna produkt är en modelljärnväg med spårvidd H0 (skala 1:87), avsedd för barn från 3 år.

- Tåget kan köras på modelljärnvägar utrustade med C-skenor (se förpackningsinnehåll).
- Tåget kan köras på Märklins H0 K-skenor.

## 2. Säkerhetsföreskrifter

Följande säkerhetsföreskrifterna måste ovillkorligen läsas igenom innan denna Märklinprodukt används för första gången.

**Delar för anslutning till starkström/hushållsström avsedda för leksakernas drivning får aldrig användas som leksaker.**

**Användning av elkomponenter för starkström måste alltid övervakas av vuxna personer, t.ex. föräldrar.**

- Man måste förklara för barnen att elkomponenter för anslutning till starkström aldrig får användas till annat än vad de är avsedda för.
- Man måste förklara riskerna med hushållsströmmen för barnen.
- Koppla bort nätenheten från hushålls-elen och kontrollera med jämna mellanrum den urkoppade nätenheten och anslutningskabeln, minst en gång per vecka, så att inga synbara skador uppstått. Vid minsta misstanke att någon skada uppstått, på nätenheten eller dess kabel, får nätenheten ej användas förrän skadan åtgärdats av Märklins reparationservice (Märklin-Reparatur-Service).
- Nätenhetens stickkontakt får endast anslutas

till hushålls-elen elurtag om elurtaget är märkt med och ger samma elspänning som anges på nätenheten.

- Nätenheten får endast användas i helt torra rum och utrymmen.
- Nätenheten är ingen leksak. Den får endast användas som strömförsörjare till modelljärnvägen.
- Vid transport eller förflyttning av nätenheten får denna aldrig lyftas eller bäras genom att man håller/lyfter den i anslutningskabeln.
- Produkten får endast användas inomhus i slutna rum.
- Utsätt inte produkten för direkt solsken, häftiga temperaturväxlingar och/eller hög luftfuktighet.
- Förvara inte produkten i direkt solsken, på platser med häftiga temperaturväxlingar och/eller med hög luftfuktighet.
- Loket får endast anslutas till en enda strömkälla.
- **WARNING!** Funktionsbetingade vassa kanter och spetsar.
- **WARNING!** Uppkommer en skada på ett lok eller annat fordon, får det skadade loket/fordonet inte användas mer.

### 2.1 Observera: Viktigt

- Bruksanvisningen är en del av denna produkt och måste därför sparas och alltid medfölja produkten vid ett eventuellt ägarbyte.
- Endast den bifogade nätenheten 66361 får användas
- Underhåll, skötsel och reparationer får endast göras genom vuxna personers försorg.
- Loket får endast köras med monterad kåpa/kaross.
- För reparationer samt för införskaffande av reservdelar vänder man sig till sin auktoriserade Märklin-handlare.

## 3. Satsens innehåll

Tåg bestående av 4 delar.

12 Böjda C-skenor 24130

2 Böjda C-skenor 24224

4 Raka C-skenor 188 mm 24188

1 Basstationen 188 mm 194548

7 Raka C-skenor 172 mm 24172

1 Valdeltagandet 24611

1 Valdeltagandet 24612

1 Nätenhet 66361

1 IR-Controller

2 batterier typ AAA/LR 03 1,5V

1 Traktor med släp

1 Harvester med gripare

10 Loggar

Bruksanvisning (D) (UK) (F) (NL)

Bruksanvisning (E) (I) (S) (DK)

Garantisedel

## 4. Tekniska data

Nätenhet: Ingång: 230V AC,  
Uttag: 18V DC/18VA

Strömförsörjning till tåget: max. 22 V

Effektförbrukning av tåget: max. 13VA

Spårvidd H0 (Skala 1:87)

### 4.1 Överbelastning

En inbyggd överbelastnings-säkring skyddar nätenheten från skador vid eventuell överbelastning eller kortslutning. Nätenheten stänger av sig automatiskt i avvaktan på att felet avhjälps/åtgärdas. Så länge felet kvarstår kan inga tåg köras eller växlar manövreras. Se punkt 10

## 5. Anvisningar betr. användning för första gången

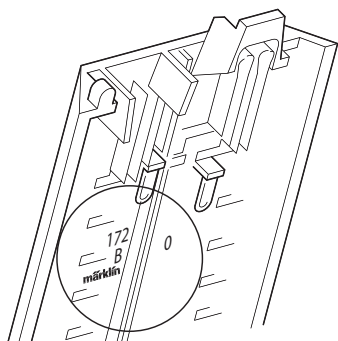
- Nätenheten får ännu inte anslutas till hushållselen eller stickas in i väggkontakten.
- Anläggningen skall byggas upp och sättas samman enligt punkt 6.

## 6. Förberedelser

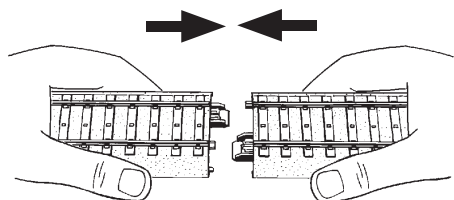
### 6.1 Spåranslutning och anläggningsbygger

Vid uppbyggnad av anläggningen:

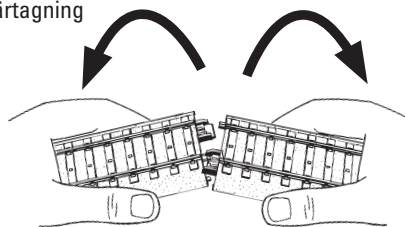
Beakta skenornas numrering och ordningsföljd!



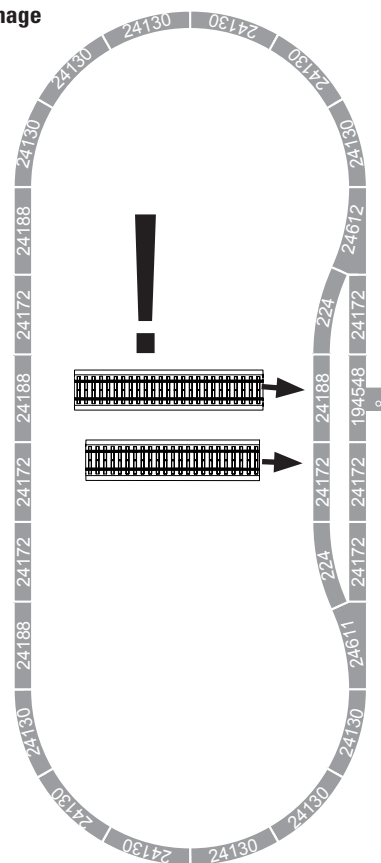
Sammansättning av skenorna



Isärtagning



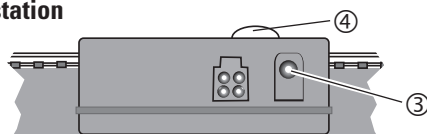
Spåra image



### 6.2 Nätenhet • IR-kontroll • Basstation

- 1 - Nätenhet
- 2 - Anslutningskabel
- 3 - Basstation med anslutningsdosa
- 4 - Lins

Basstation





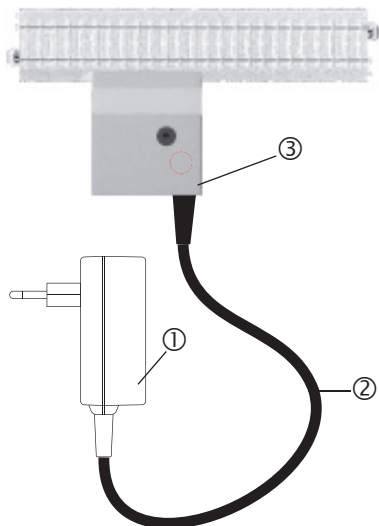
### 6.3. Anslutning av basstationen



#### **OBSERVERA: VIKTIGT!**

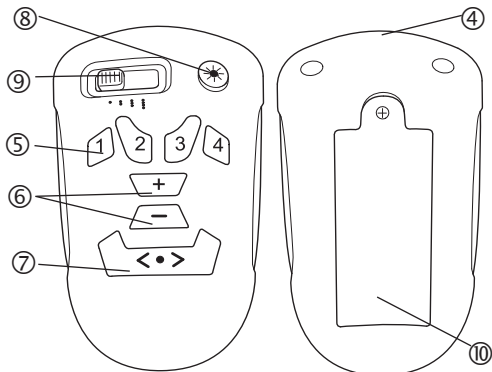
Basstationen får endast anslutas till den medföljande nätenheten. Användning av andra nätenheter eller transformatorer är inte tillåten!

Basstationen behöver nätenheten för sin strömförsörjning. Därvid får endast nätenheten (1) anslutas med kabeln (2) till basstationens kontaktingång (3)



### 6.4 IR-körkontroll

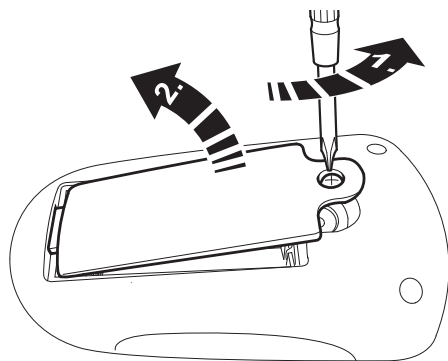
- 4 - Lins
- 5 - Funktionsknappar
- 6 - Hastighetskontroll
- 7 - Ändring av körriktning
- 8 - Strålkastare
- 9 - Adressväljare
- 10 - Batterifack



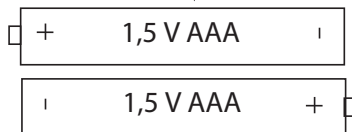
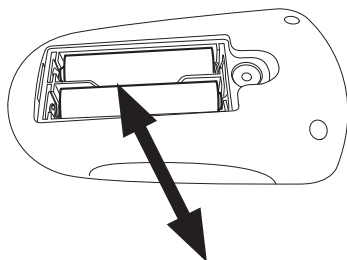
### 6.5 Igångsättning av IR-körkontroll

Innan IR-körkontrollen kan användas måste man först sätta i 2 batterier, typ AAA. V.g. se bifogade illustration.

**Öppna batterifacket genom att skruva loss locket.**



**2 x batterier typ AAA (Micro) läggs i facket, såsom framgår av teckningen.**



Batterier får endast monteras eller bytas **ut parvis!** Observera därvid alltid batteriernas **polaritet!**

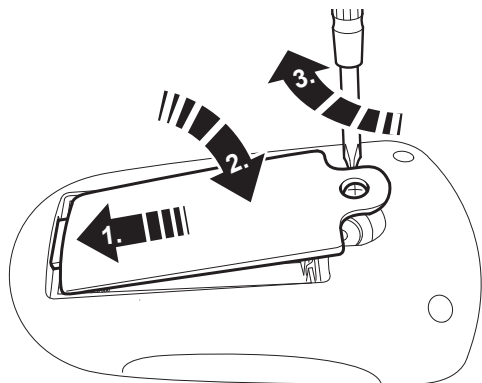
**OBS! Information beträffande batterier och återladdningsbara el-ackumulatorer.**

- Icke laddningsbara batterier får absolut inte återuppladdas.
- Laddningsbara batterier (ackumulatorer) måste alltid plockas ut ur leksaken ifråga innan de laddas.

- Laddningsbara batterier (ackumulatorer) får endast laddas under uppsikt av en vuxen person.
- Batterier av olika typer samt nya och begagnade batterier får aldrig blandas samman eller användas tillsammans.
- Se till att batterierna alltid monteras med polariteten vänd åt rätt håll.
- Förbrukade batterier skall alltid avlägsnas ur leksaken i fråga.
- Anslutningar och kontakter får aldrig kortslutas.
- **Batterier får aldrig kastas i hushållssoporna.**
- Alla som hanterar batterier inom EU är skyldiga att lämna in förbrukade/kasserade batterier på av samhället anvisad plats eller till handeln för destruktion. På så sätt tas batterierna om hand på ett miljövänligt sätt.
- Batterier innehållande för miljö särskilt skadliga ämnen är markerade med kemiska symboler (Cd =kadmium, Hg = kvicksilver, Pb = bly).

Var god spara denna bruksanvisning. Den innehåller viktig information.

## Sätt tillbaka batterifacketets lock och skruva fast det.

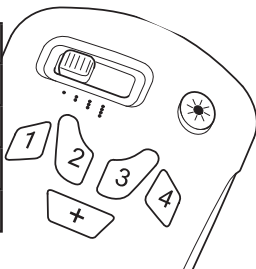


## 7. Handhavande av IR-körkontroll

### 7.1 Välj adress:

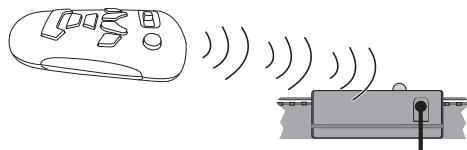
(För avlägsnande av respektive adresser, v.g. se Punkt 8).

Omkopplare	Adress
•	78
••	72
•••	60
••••	24

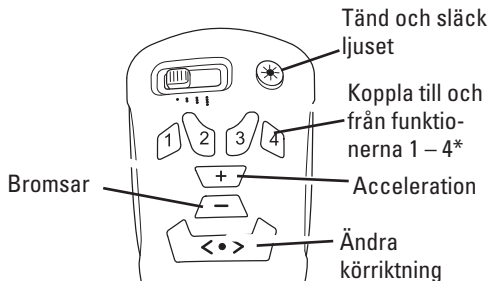


Är rätt adress vald? (v.g. se Punkt 8).

Vid användning av IR-körkontroll ska den alltid hållas med linsen riktad mot basstationen.



Tryck på önskade knappar.



\*När loket har flera funktioner

Har mer än 3 minuter förflutit efter senaste kördern, så stänger basstationen p.g.a. säkerhetsskäl automatiskt av körspanningen till rälsen.

Aktiveras IR-körkontroll därefter på nytt, så kopplar basstationen automatiskt på körströmmen igen.


**Vid kortslutning stängs basstationen av automatiskt och kopplas automatiskt på igen, så fort kortslutningen åtgärdats och hävts.**

### 7.2 Ändring av adressen

Skulle 2 av Era lok ha samma adresser, så kan man ändra den ena lokadressen på följande sätt: Drag ur transformatorns stickkontakt ur eluttaget. Ställ in adressvals-omkopplaren på önskad adress. Tryck på knappen "Ändring av körriktningen". Håll denna knapp nedtryckt medan IR-Controls lins är riktad mot mottagaren, samtidigt som man sticker in transformatorns stickkontakt i eluttaget igen.


Släpp knappen så fort belysningen/strålkastarna tänds, t.ex. blinkar. Att belysningen/strålkastarna lyser eller blinkar, anger att programmering pågår. Så fort ljuset slocknat är programmeringen klar och avslutad. Loket kan nu köras med den nya adressen.

## 8. Lokets funktioner

- Igenkänning av driftsätt: Automatisk
- Inställbara adresser: **1 - 255**
- Fabriksinställd adress: **78** 
- ABV – Ändringsbar acceleration/bromsfördröjning
- Ändringsbar topphastighet.
- Omställbara lokparametrar (adress, acceleration/bromsfördröjning, topphastighet): Via Control Unit, Mobile Station eller Central Station.

### 8.1 Manövrera en funktion

IR-kontrollen kan utlösa upp till 5 digitala lokfunktioner.

<b>Kopplingsbara funktioner</b>	
ABV, från	Funktion 4

### 8.2 Körning av loket

IR-körkontroll reglage styr endast det lok som just valts med hjälp av Väljaren (adressväljaren). Alla övriga fordon kör vidare med enast inställda hastighet.

Observera: Väljs en ny adress och körreglaget står inställt på någon hastighet, så kommer det valda loket att köra iväg med just denna hastighet, dvs den senast inställda hastigheten. Loket kan sedan inte styras förrän denna lokadress valts på nytt.

Efter att en ny adress valts tar det några sekunder innan man kan styra det nyvalda loket. Detta gör det möjligt att när man väljer en ny adress med väljaren, så kan man låta väljarknappen passera andra lokadresser utan att loken påverkas eller störs av det nya adressvalet.

Loket tas över med de senaste inställningarna. Loket lyder nu körkontrollen.

## 9. Driftanvisningar

### Körning med 2 tåg

**Endast en enda nätenhet och en enda basstation får användas till tåget!**

- Den medföljande nätenhet räcker som strömförsörjning till maximalt 2 tåg.

Med knapparna på körkontrollen kan man välja och styra önskat lok. (V.g. se avsnitt 7 och 8).

## 10. Funktionsstörningar

- Om tåget inte fungerar: Kontrollera att anslutningskablar till rälsen är korrekt anslutna, se punkt 6.
- Kontrollera att se till att batterierna i IR Controller har installerats korrekt eller om de körs ned.
- Kontrollera om någon form av kortslutning eller överbelastning på anläggningen föreligger. Detta kan t.ex. bero på ett urspårat lok eller vagn. Åtgärda kortslutningen genom att ställa tillbaka det urspårade loket/vagnen på rälsen - eller om det är en överbelastning: Prova med att minska antalet strömförbrukare (lok, vagnar med belysning etc.) på anläggningen.
- Är loket skadat får loket inte längre användas. Är en vagn skadad eller annat fordon skadat avlägnas detta från tåget och får ej användas mer.

## 11. Rengöring och underhåll

- Kontrollera hjulaxlarna så att inte smuts, hårstrån, damm eller annat belastar hjul och hjulaxlar. Hjul och hjulaxlar rensas enklast med en pincett.
- Tåget kan torkas av med en torr, luddfri duk.
- Ytterligare information om skötsel och underhåll återfinns under Punkt 15.

## 12. Hantering som avfall

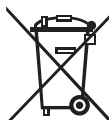


**Tänk på miljön:** Produkter markerade med den överkorsade soptunnan får efter att de förbrukats inte kastas tillsammans med vanliga hushållssopor.

De måste lämnas till en återvinningscentral för elavfall och elektronik. Symbolen återfinns på själva produkten, på förpackningen eller i bruksanvisningen. Materialet i de markerade produkterna är återvinningsbart. Genom att lämna dem till återvinning lämnar vi alla ett viktigt bidrag till skyddet och bevarandet av vår egen miljö. Du kan vända Dig till de miljöansvariga på Din hemkommun för vidare upplysningar om närmsta återvinningscentral.

Mer information:


[www.maerklin.com/en/imprint.html](http://www.maerklin.com/en/imprint.html)



**Batterier hör inte hemma bland hushållssoporna!** Alla konsumenter inom EU är enligt lag förpliktigade att lämna in förbrukade batterier till därför anvisad återvinningsstation eller att återlämna dem till inköpsstället. Batterier-

na omhändertas då på ett miljövänligt och säkert sätt. Batterier som innehåller miljöfarliga ämnen är markerade med symbolen "överstruken soptunna" och är även märkta med symboler för de kemiska ämnen som ingår i batterierna (Cd = kadmium, Hg = kvicksilver, Pb = bly).

### 13. Symboler och vad de betyder

 Visar produkternas alla egenskaper ur säkerhetssynpunkt och alla hälsorisker vid användandet.



Transformatordriven leksak



Nominell spänning

### 14. Garanti

Responsabilidad y garantía conforme al documento de garantía que se adjunta.

- För reparationer vänder man sig till sin Märklin-fackhandel eller till

Gebr. Märklin & Cie. GmbH  
Reparaturservice  
Stuttgarter Str. 55 - 57  
73033 Göppingen  
TYSKLAND  
Tel: 0049 7161 608 222  
email: Service@maerklin.de



## Højtærede kunde,

Vi er glade for, at du har besluttet dig for et produkt fra Märklin. Med sin over 150årige firmahistorie beviser Märklin hver dag på ny, at hvert enkelt produkt står for tradition, kvalitet, tekniske innovationer og en succesfuld ledende position på markedet. Du ser, at mange argumenter taler for Märklin.

Vi ønsker dig god fornøjelse og megen glæde med dit nye Märklin-produkt, som vi har fremstillet til dig med den største omhu og lidenskab.

Hvis du har forslag og ideer, står vi gerne og altid til din rådighed.

Dit Märklin-Team

## 1. Tilsigtet anvendelse

Dette produkt er en modeljernbane til børn fra 3 år og opefter med sporbredden H0 (målestok 1:87).

- Toget kan benyttes på modelbaneanlæg, som er udstyret med Märklin C-spor (se pakkens indhold).
- Toget kan benyttes på modelbaneanlæg, som er udstyret med Märklin K-spor.

## 2. Sikkerhedsanvisninger

Læs ubetinget følgende sikkerhedsbemærkninger før Märklin-produktet anvendes for første gang.

- **Strømforsyninger til legetøj er ikke egnede til blive anvendt som legetøj. Anvendelsen skal hele tiden ske under forældrenes opsyn.**
- **Gør ubetinget børnene opmærksom på, at strømforsyningen må bruges efter hensigten.**
- **Gør ubetinget børnene opmærksomme på farerne ved lysnettet.**
- **Se regelmæssigt (alt efter hvor hyppigt legetøjet anvendes), mindst 1 x om ugen, i afbrudt tilstand efter, om strømforsyningen og tilslutningsledningen til lysnettet er beskadiget. Ved den mindste mistanke om beskadigelse må strømforsyningen først anvendes igen, når den er blevet grundigt repareret af Märklins reparationservice.**
- Strømforsyningen må kun tilsluttes en stikkontakt, der har den netspænding, der er angivet på strømforsyningens typeskilt.
- Strømforsyningen er udelukkende beregnet til brug i tørre rum.
- Strømforsyningen er ikke noget legetøj. Den anvendes til at forsyne en modeltogbane med strøm.
- Ved transport af strømforsyningen, må denne

aldrig holdes i tilslutningskablet.

- Produktet må kun anvendes indendørs.
- Udsæt ikke produktet for direkte sollys, stærke temperaturudsving eller høj luftfugtighed.
- Opbevar ikke produktet i direkte sollys, ved stærke temperaturudsving eller ved høj luftfugtighed.
- Lokomotivet må kun forsynes fra én kraftkilde.
- **BEMÆRK!** Funktionsbetingede skarpe kanter og spidse punkter.
- **BEMÆRK!** Skulle der opstå en skade på et af togets led, må det beskadigede led ikke anvendes mere.

### 2.1 Vigtige bemærkninger

- Brugsanvisningen er en del af produktet og skal derfor gemmes og medfølge, hvis produktet gives videre til andre.
- Må kun anvendes med den medfølgende kontaktstrømforsyning 66361.
- Service, vedligeholdelse og reparationer må kun udføres af voksne.
- Lokomotivet må i legedrift kun benyttes med påsat hus.
- For reparation eller reservedele bedes De henvende Dem til Deres Märklinforhandler.

## 3. Leverancens omfang:

Tog 4-del

12 buede C-spor 24130

2 buede C-spor 24224

4 lige C-spor 188 mm 24188

1 Basisstation 188 mm 194548

7 lige C-spor 172 mm 24172

1 sporskifte venstre 24611

1 sporskifte højre 24612

1 DC-DC-omformer 66361

1 IR-kontrol

2 batterier type AAA/LR 03 1,5V

1 traktor med anhænger

1 Harvester med griberen

10 træstamme

Brugsanvisning (D) (UK) (F) (NL)

Brugsanvisning (E) (I) (S) (DK)

Garantibevis

## 4. Tekniske data

Strømforsyning fra DC-DC-omformere:

Indgang 230V AC  
udgang 18V DC/36 VA

Strømforsyning af tog: max. 22 V

Strømforbrug af toget max. 13VA

Echelle H0 (1/87)

#### 4.1 Überbelastningsskydd

En indbygget overbelastningssikring beskytter DC-DC-omformeren mod at blive beskadiget ved overbelastning eller kortslutning. Alle lokomotiver standser. Se punkt 10.

#### 5. Når toget bruges for første gang

- Strømforsyningen til lysnettet må ikke sættes i stikkontakten endnu.
- Montér anlægget jfr. punkt 6.

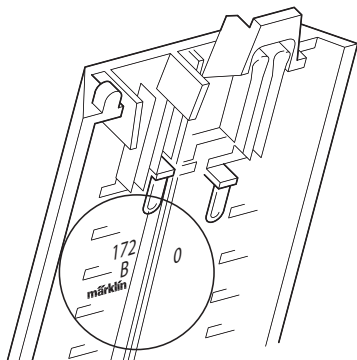
#### 6. Forberedelser

##### 6.1 Tilslutning af spor og montage

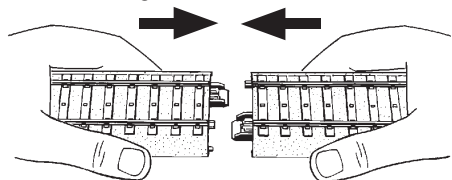
Tilslutningskablet til anlægget må hverken ændres eller udskiftes.

Tilslut controller til et spor.

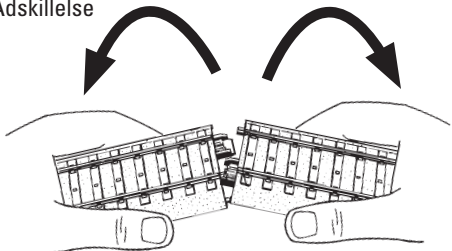
Vær ved opbygning opmærksom på skinnernes numre og rækkefølge.



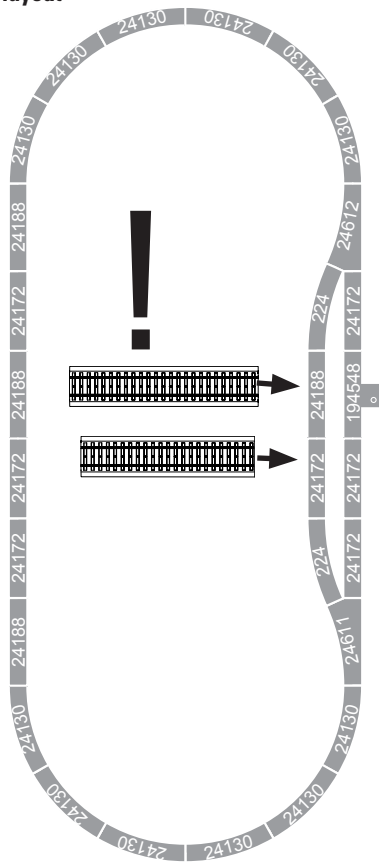
Sammensætning



Adskillelse



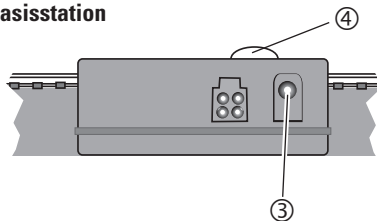
#### Spor layout



#### 6.2 Kontaktstrømforsyning • IR-kontrol • basisstation

- 1 - Kontaktstrømforsyning
- 2 - Strømkabel
- 3 - Basisstation med stik
- 4 - Linse

#### Basisstation

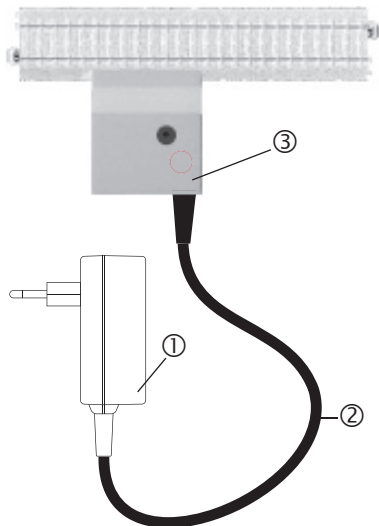


### 6.3 Tilslutning af basisstationen



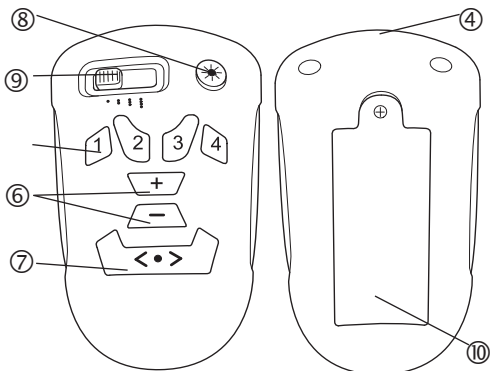
#### Vigtig henvisning:

Basisstationen må kun tilsluttes med den medfølgende kontaktstrømforsyning eller transformatorer er ikke tilladt! Basen skal tilsluttes DC-DC-omformeren for at fungere. Derfor er det kun DC-DC-omformeren (1), der må tilsluttes med kablet (2) til basens bøsning (3).



### 6.4 IR-control

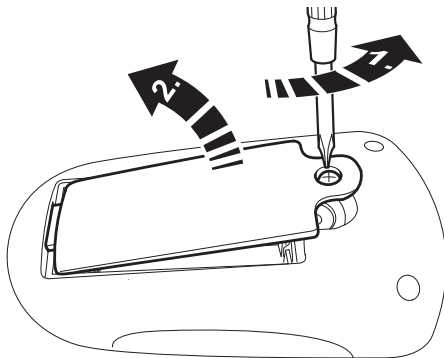
- 4 - Linse
- 5 - Funktionsknapper
- 6 - Hastighedskontrol
- 7 - Ændring af køreretning
- 8 - Lysknop
- 9 - Adressevalgkontakt
- 10 - Batterierum



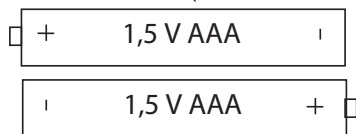
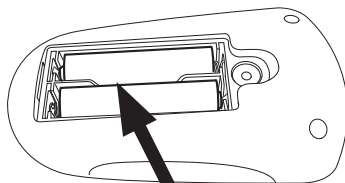
### 6.5 Anvendelse af IR-control

Før controlleren tages i brug skal der sættes 2 batterier af type AAA i. Se efterfølgende illustration.

**Skrue batterirummet op og løft låget.**



**Sæt 2 x batterier type AAA (micro) i som vist på tegningen.**



Batterier må kun ilægges og skiftes **parvist!** Overhold **polariteten!**

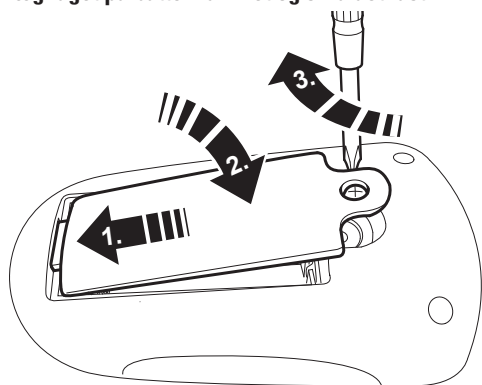
#### Anvisninger til ikke-genopladelige og genopladelige batterier

- Ikke-genopladelige batterier må ikke genoplades.
- Genopladelige batterier skal tages ud af legetøjet, inden de oplades.
- Genopladelige batterier må kun oplades under opsyn af voksne.
- Forskellige batterityper eller nye og brugte batterier må ikke anvendes sammen.

- Ilæg batterierne med den rigtige polaritet.
- Tomme batterier skal tages ud af legetøjet.
- Kontakter må ikke kortsluttes.
- **Batterier må ikke bortskaffes som husholdningsaffald.**
- Alle forbrugere i EU er ifølge lovgivningen forpligtet til at aflevere batterierne på et indsamlingssted i kommunen eller i en forretning. Batterierne bortskaffes derefter miljøvenligt.
- Batterier, der indeholder skadelige stoffer, er kendetegnet med kemiske symboler (Cd =cadmium, Hg = kviksølv, Pb = bly).

Gem denne brugsanvisning. Den indeholder vigtige oplysninger.

### Læg låget på batterirummet og skru det fast.

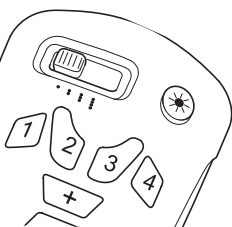


## 7. Toget tages i brug

### 7.1 Vælg adresse:

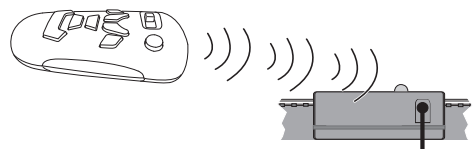
(Den enkelte adresse finder du under punkt 8.)

Kontakt	Adresse
•	78
••	72
•••	60
••••	24

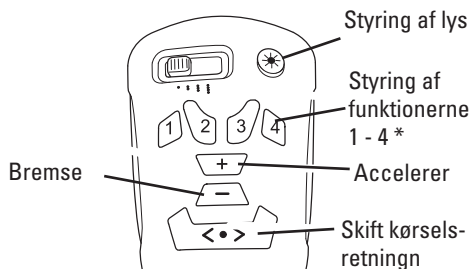


Valgt korrekt adresse? (se under punkt 8)

Ved betjening af IR-controlleren skal linsen altid holdes i retning af basisstationen.



Tryk på den ønskede knap.



\*hvis lokomotiv er planlagt til det

Når der er gået 3 minutter siden seneste ordre, slukker basisstationen af sikkerhedsgrunde for sporspændingen.

Hvis IR-controlleren herefter aktiveres igen, tænder basistationen selv igen.

**Forårsages der et kortslutning, slukker basisstationen selv og tænder selv igen, når fejlen er fjernet.**

### 7.2 Skift adresse

Hvis du har 2 lokomotiver med samme adresse, kan du ændre adressen på det ene lokomotiv således:

Slut transformatoren fra. Indtil adressevalgsknappen på den ønskede adresse. Tryk på knappen "Fahrtrichtung ändern" ("skift kørselsretning"). Hold knappen nede mens linsen på IR-styringen er rettet mod modtageren, og tilslut så transformatoren på ny.

Slip knappen, så snart belysningen er tændt hhv. blinker. Programmeringsproceduren indikeres ved, at belysningen tændes hhv. blinker. Så snart lyset slukkes, er programmeringen afsluttet. Lokomotivet kan nu køres med den ny adresse.


## 8. Lokomotivets funktioner

- Registrering af driftsarten: automatisk.
- Indstillelige adresser: **1 - 255**
- Adresse ab fabrik: **78**
- Indstillelig ABV (kørsels-/bremseforsinkelse, simultant).
- Indstillelig tophastighed.
- Indstilling af lokomotivparametrene (adresse, kørsels-/bremseforsinkelse, tophastighed): Via Control Unit, Mobile Station eller Central Station.



## 8.1 Skifte funktion

IR-kontrollen kan udløse 5 digitale funktioner på lokomotiverne.

<b>Styrbare funktioner:</b>	
ABV, fra	Funktion 4

## 8.2 Styring af lokomotivet

IR-kontrol virker altid kun på det lokomotiv, der aktuelt er valgt på adressevælgerkontakten. Alle øvrige køretøjer kører videre med den hastighed, der sidst er valgt for dem.

Vink: Hvis der vælges en ny adresse og IR-kontrol står på en vilkårlig hastighedsposition, så kører det tidligere valgte lokomotiv videre med den sidst indstillede hastighed. Først når denne lokaladresse er valgt på ny, kan lokomotivet styres igen.

Efter omskiftning til en ny adresse varer det endnu et kort øjeblik, før det nyvalgte lokomotiv også virkelig kan styres. Med denne egenskab er det muligt, ved omstilling af adressen, at gå forbi andre adresser, uden at de lokomotiver, der er tilknyttet disse adresser, bliver påvirket af IR-kontrollens aktuelle stilling. Dette korte tidsrum efter adressevalget kan benyttes til at indstille IR-kontrol således, at den passer nogenlunde til den aktuelle hastighed for det nyvalgte lokomotiv, hhv. svarer til lokomotivets ønskede hastighed. Lokomotiverne overtages med de sidst anvendte indstillinger. Lokomotiverne reagerer kun på styreapparatet.

## 9. Driftsanvisninger

### Drift med 2 tog

**Der må kun benyttes en kontaktstrømforsyning og en basisstation.**

- Den medfølgende kontaktstrømforsyning er tilstrækkelig til drift af maks. 2 tog.

Med kontakten på kontrollen kan man vælge det lokomotiv, som skal styres (se afsnit 7 og 8).

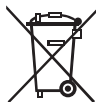
## 10. Funktionsforstyrrelser

- Hvis toget ikke kører, check så, om stikkene er tilsluttet jfr. punkt 6.
- Kontroller, at batterierne i IR kontrol er installeret korrekt, eller om de bliver kørt ned.
- Check om der foreligger en kortslutning, en overbelastning på anlægget eller om et køretøj er afsporet. Fjern kortslutningen hhv. overbelastningen ved reduktion af strømforbrugerne (lokomotiver, belyste vogne etc.), sæt det afsporede køretøj tilbage på skinnerne.
- Hvis lokomotivet er beskadiget, må lokomotivet ikke længere benyttes. Hvis et andet af togets led er beskadiget, fjernes dette led fra toget og anvendes ikke mere.

## 11. Rengøring og vedligeholdelse

- Kontroller om der er kommet hår eller snavs på akslerne og fjern i givet fald med en pincet dette snavs fra akslerne.
- Toget kan tørres af med en tør, fnugfri klud.
- Yderligere plejeinformationer findes under punkt 15.

## 12. Bortskafning



### Anvisninger til miljøbeskyttelse:

Produkter, der er mærket med en overstreget affaldsspand, må ved afslutningen af deres levetid ikke bortskaffes sammen med det normale

husholdningsaffald, men skal afleveres ved et indsamlingssted for genbrug af elektriske og elektroniske apparater. Symbolet på produktet, brugsanvisningen eller emballagen gør opmærksom herpå. Materialerne kan genbruges jævnfør deres mærkning. Med genbrug af materialet og andre former for genbrug af brugte apparater yder du et vigtigt bidrag til beskyttelsen af vort miljø. Spørg hos din kommune, hvor du finder det rigtige indsamlingssted.




### Batterier må ikke bortskaffes som

**husholdningsaffald!!** Alle forbrugere i EU er ifølge lovgivningen forpligtet til at aflevere batterierne på et indsamlingssted i kommunen eller i en forretning. Batterierne bortskaffes derefter miljøvenligt. Batterier, der indeholder skadelige stoffer, er kendetegnet med dette tegn og med kemiske symboler (Cd = cadmium, Hg = kviksølv, Pb = bly).

[www.maerklin.com/en/imprint.html](http://www.maerklin.com/en/imprint.html)

### 13. Symboler og betydning

 viser overholdelsen af alle grundlæggende sikkerheds og sundhedskrav.



Transformator legetøj



Tilladt spænding

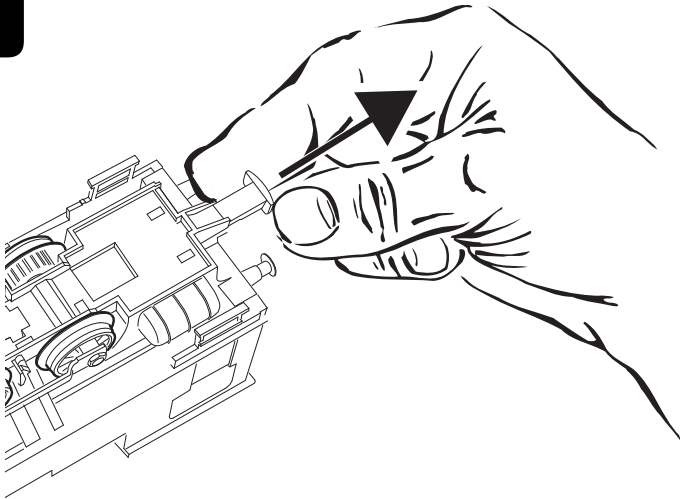
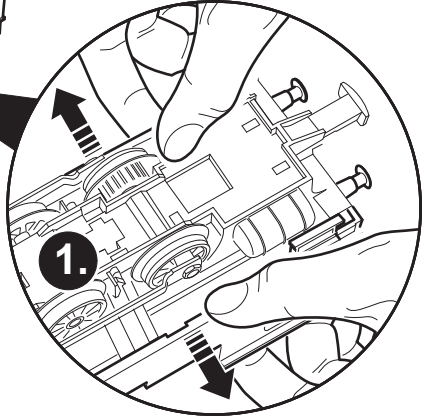
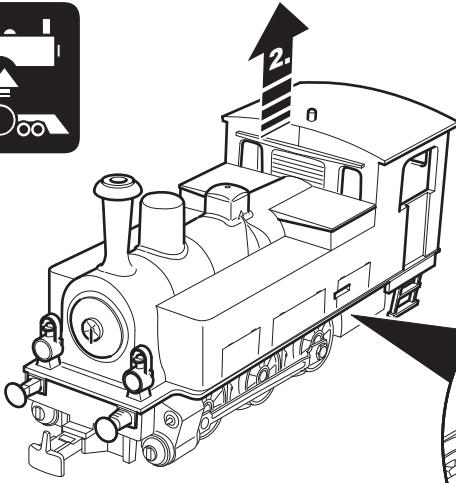
### 14. Garanti

Garanti ifølge vedlagte garantibevis.

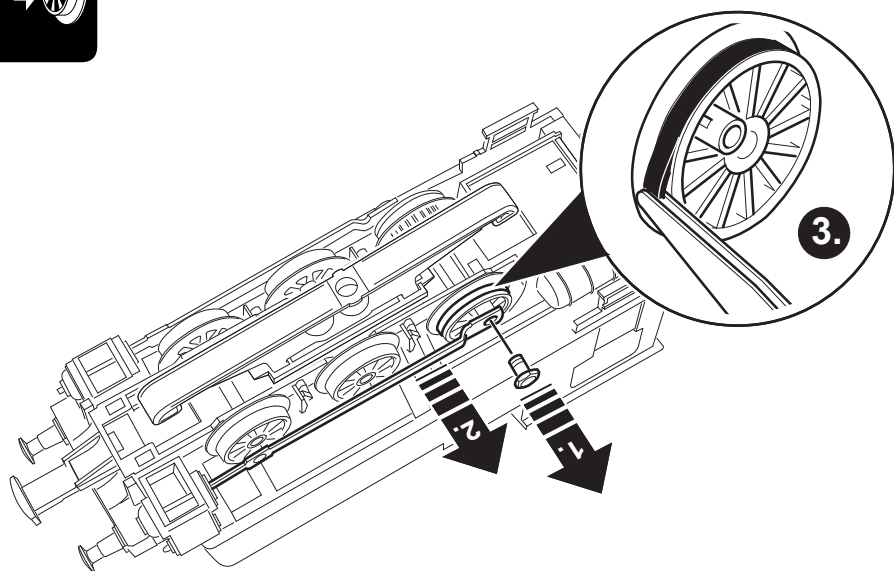
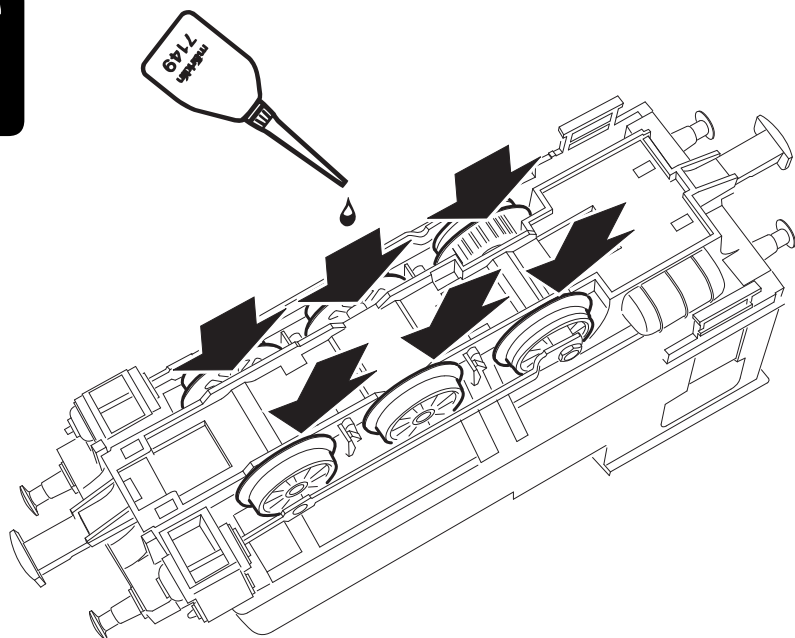
- I tilfælde af reparationer ret da henvendelse til din Märklin-forhandler eller til

Gebr. Märklin & Cie. GmbH  
Reparaturservice  
Stuttgarter Str. 55 - 57  
73033 Göppingen  
Deutschland  
Tlf:+49 7161 608 222  
E-mail: Service@maerklin.de

15.



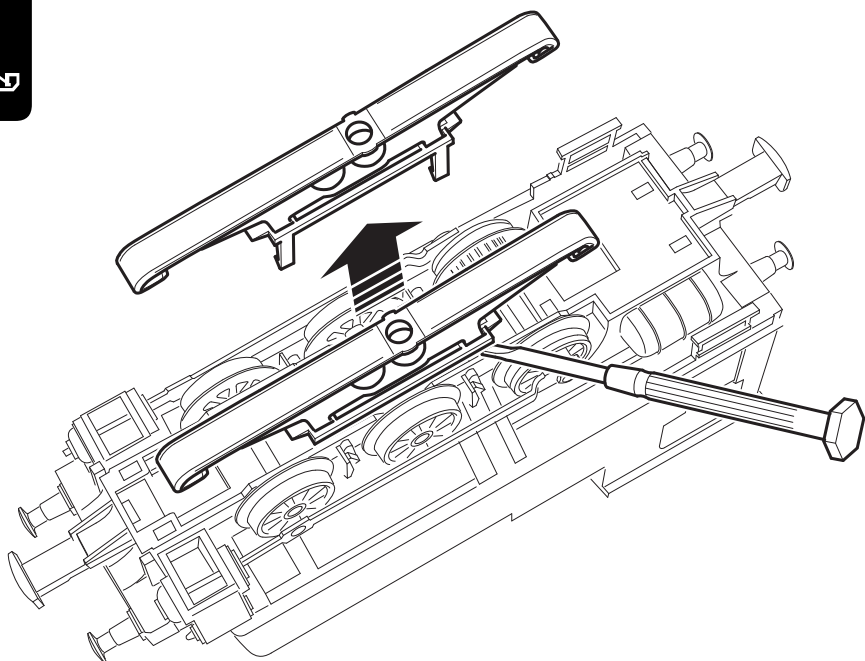
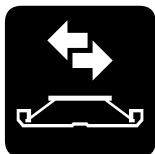
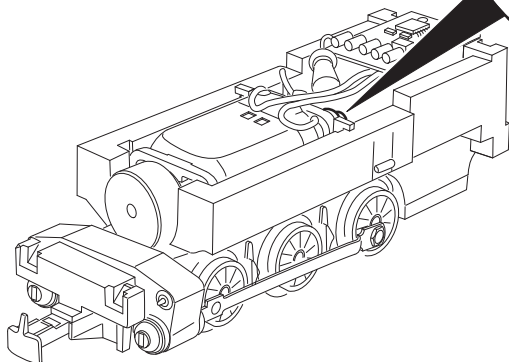
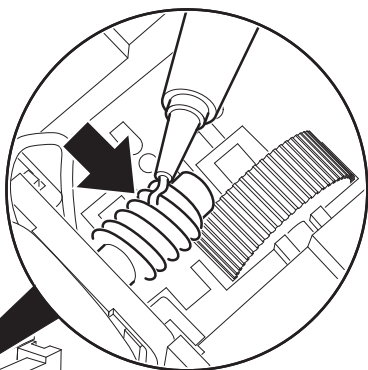
15.



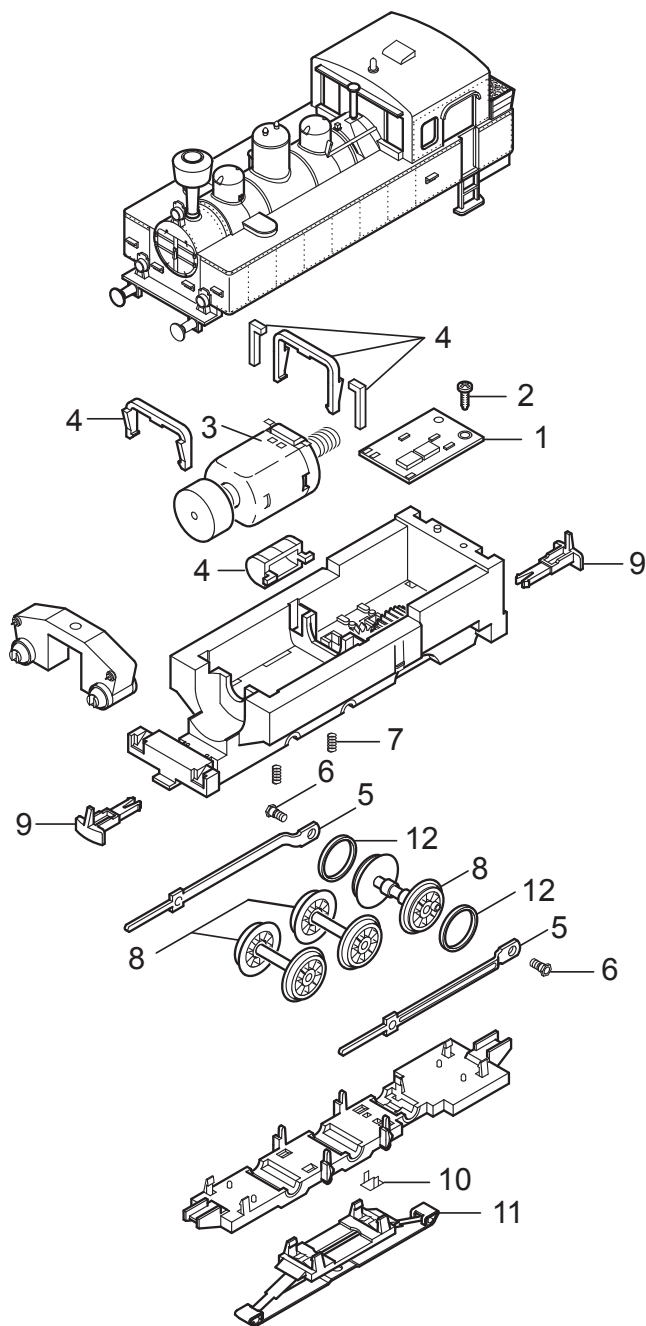
15.



Trix



16.



Los detalles del despiece pueden no coincidir con el modelo en miniatura.

I dettagli della raffigurazione possono differire dal modello.

Detaljer på ovanstående skiss kan avvika från modellen.

Detaljer i afbildningen kan avvige fra modellen.

## 16.

1 Decoder	E102 097
2 Tornillo	E786 750
3 Motor	E106 144
4 Abrazadera, Del tanque de aire	E182 536
5 De varilla	E215 965
6 Tornillo	E755 130
7 Resorte de compresión	E214 330
8 Ruedas	E182 537
9 Gancho de acoplamiento	E399 740
10 Contacto	E214 280
11 Patín	E226 495
12 Aro de adherencia	7 154

Nota: Algunas piezas están disponibles solo sin o con otro color. Las piezas que no figuran aquí pueden repararse únicamente al realizar una reparación en el Servicio de reparación de Märklin.

1 Dekoder	E102 097
2 Skruv	E786 750
3 Motor	E106 144
4 Clip, air tank	E182 536
5 Koppelstång	E215 965
6 Skruv	E755 130
7 Fjäder	E214 330
8 Hjulpar	E182 537
9 Koppel	E399 740
10 Kontakta	E214 280
11 Släpsko	E226 495
12 Slirskydd	7 154

Observera: Vissa delar kan endast levereras olackerade eller i annan färgsättning. Delar som inte finns med på skissen kan endast åtgärdas genom att överlåta reparationen till Märklin-Reparatur-Service.

1 Decoder	E102 097
2 Vite	E786 750
3 Motore	E106 144
4 Staffa del motore, aria serbatoio	E182 536
5 Rods	E215 965
6 Vite	E755 130
7 Molla di pression	E214 330
8 Sala montata	E182 537
9 Gancio a dentello	E399 740
10 Contatto	E214 280
11 Pattino	E226 495
12 Cerchiatura di aderenza	7 154

Indication : Certaines pièces sont proposées uniquement sans ou avec une autre couleur. Les pièces qui ne sont pas indiquées ici pourront être réparées uniquement par le service de réparation Märklin.

1 Decoder	E102 097
2 Skrue	E786 750
3 Motor	E106 144
4 Beslaget, tryklufftank	E182 536
5 Stangen	E215 965
6 Skrue	E755 130
7 Trykfjeder	E214 330
8 Hjulets	E182 537
9 Koblingskrog	E399 740
10 Kontakt plade	E214 280
11 Slæber	E226 495
12 Hæfteringe	7 154

Opmerking: enkele delen worden allen zonder of in een andere kleurstelling geleverd. Delen die niet in de lijst zijn opgevoerd, kunnen alleen d.m.v een reparatie in het Märklin service centrum hersteld worden.

Due to different legal requirements regarding electro-magnetic compatibility, this item may be used in the USA only after separate certification for FCC compliance and an adjustment if necessary.

Use in the USA without this certification is not permitted and absolves us of any liability. If you should want such certification to be done, please contact us – also due to the additional costs incurred for this.

Gebr. Märklin & Cie. GmbH  
Stuttgarter Str. 55 - 57  
73033 Göppingen  
Germany  
[www.maerklin.com](http://www.maerklin.com)



234889/0613/Ha1Ef  
Änderungen vorbehalten  
© by Gebr. Märklin & Cie. GmbH