

**Modell der Baureihe E 20 „Polizei“
26566**

Inhaltsverzeichnis:

	Seite
Sicherheitshinweise	4
Funktionen	4
Schaltbare Funktionen	12
Parameter / Register	14
Wartung und Instandhaltung	15
Ersatzteile	18

Sommaire :

	Page
Remarques importantes sur la sécurité	6
Fonction	6
Fonctions commutables	12
Paramètre / Registre	14
Entretien et maintien	15
Pièces de rechange	18

Table of Contents:

	Page
Safety Warnings	5
Function	5
Controllable Functions	12
Parameter / Register	14
Service and maintenance	15
Spare Parts	18

Inhoudsopgave:

	Pagina
Veiligheidsvoorschriften	7
Werking	7
Schakelbare functies	12
Parameter / Register	14
Onderhoud en handhaving	15
Onderdelen	18

Indice de contenido:

	Página
Aviso de seguridad	8
Función	8
Funciones posibles	12
Parámetro / Registro	14
El mantenimiento	15
Recambios	18

Innehållsförteckning:

	Sida
Säkerhetsanvisningar	10
Funktion	10
Kopplingsbara funktioner	12
Parameter / Register	14
Underhåll och reparation	15
Reservdelar	18

Indice del contenido:

	Page
Avvertenze per la sicurezza	9
Funzionamento	9
Funzioni commutabili	12
Parametro / Registro	14
Manutenzione ed assistere	15
Pezzi di ricambio	18

Indholdsfortegnelse:

	Side
Vink om sikkerhed	11
Funktion	11
Styrbare funktioner	12
Parameter / Register	14
Service og reparation	15
Reserve dele	18

Sicherheitshinweise

- Die Lok darf nur mit einem dafür bestimmten Betriebssystem (Märklin Wechselstrom-Transformator 6647, Märklin Delta, Märklin Digital oder Märklin Systems) eingesetzt werden.



Nur Transformatoren verwenden, die Ihrer örtlichen Netzspannung entsprechen.

Keinesfalls Transformatoren für eine Netzspannung von 220 V bzw. 110 V einsetzen.

- Die Lok darf nur aus einer Leistungsquelle gleichzeitig versorgt werden.
- Beachten Sie unbedingt die Sicherheitshinweise in der Gebrauchsanleitung zu Ihrem Betriebssystem.
- Für den konventionellen Betrieb der Lok muss das Anschlussgleis entstört werden. Dazu ist das Entstörset 74046 zu verwenden. Für Digitalbetrieb ist das Entstörset nicht geeignet.

Die bei normalem Betrieb anfallenden Wartungsarbeiten sind nachfolgend beschrieben. Für Reparaturen oder Ersatzteile wenden Sie sich bitte an Ihren Märklin-Fachhändler.

Jegliche Garantie-, Gewährleistungs- und Schadensersatzansprüche sind ausgeschlossen, wenn in Märklin-Produkten nicht von Märklin freigegebene Fremdteile eingebaut werden und / oder Märklin-Produkte umgebaut werden und die eingebauten Fremdteile bzw. der Umbau für sodann aufgetretene Mängel und / oder Schäden ursächlich war. Die Darlegungs- und Beweislast dafür, dass der Einbau von Fremdteilen oder der Umbau in bzw. von Märklin-Produkten für aufgetretene Mängel und / oder Schäden nicht ursächlich war, trägt die für den Ein- und / oder Umbau verantwortliche Person und / oder Firma bzw. der Kunde.

Funktion

- Mögliche Betriebssysteme: Märklin Transformator 6647, Märklin Delta, Märklin Digital, Märklin Systems.
- Erkennung der Betriebsart: automatisch.
- Einstellbare Adressen: 01 – 80
- Adresse ab Werk: 24
- Veränderbare Anfahr-/ Bremsverzögerung (simultan). Veränderbare Höchstgeschwindigkeit.
- Einstellen der Lokparameter (Adresse, Anfahr-/ Bremsverzögerung, Höchstgeschwindigkeit): Über Control Unit, Mobile Station oder Central Station.
- Fahrtrichtungsabhängige Stirnbeleuchtung.

WARNUNG! Dieses Produkt enthält Magnete. Das Verschlucken von mehr als einem Magneten kann unter Umständen tödlich wirken.



Gegebenenfalls ist sofort ein Arzt aufzusuchen.

Safety Warnings

- This locomotive is to be used only with an operating system designed for it (Märklin 6646/6647 AC transformer, Märklin Delta, Märklin Digital or Märklin Systems).



Use only transformers rated for your local household power.

Do not under any circumstances use transformers rated for 220 volts or 110 volts.

- This locomotive must never be supplied with power from more than one transformer.
- Pay close attention to the safety warnings in the instructions for your operating system.
- The feeder track must be equipped to prevent interference with radio and television reception, when the locomotive is to be run in conventional operation. The 74046 interference suppression set is to be used for this purpose.

The maintenance work necessary with normal operation of this locomotive is described below. Please see your authorized Märklin dealer for repairs or spare parts.

No warranty or damage claims shall be accepted in those cases where parts neither manufactured nor approved by Märklin have been installed in Märklin products or where Märklin products have been converted in such a way that the non-Märklin parts or the conversion were causal to the defects and / or damage arising. The burden of presenting evidence and the burden of proof thereof, that the installation of non-Märklin parts or the conversion in or of Märklin products was not causal to the defects and / or damage arising, is borne by the person and / or company responsible for the installation and / or conversion, or by the customer.

Function

- Possible operating systems: 6646/6647 Märklin Transformer, Märklin Delta, Märklin Digital, Märklin Systems.
- Recognition of the mode of operation: automatic.
- Addresses that can be set: 01 – 80
- Address set at the factory: 24
- Adjustable acceleration/braking delay (simultaneous). Adjustable maximum speed.
- Setting the locomotive parameters (address, acceleration/braking delay, maximum speed): with the Control Unit, Mobile Station, Central Station.
- Headlights, changing over with the direction of travel.

WARNING! This product contains magnets. Swallowing more than one magnet may cause death in certain circumstances.

If necessary, see a doctor immediately.

Remarques importantes sur la sécurité

- La locomotive ne peut être mise en service qu'avec un système d'exploitation adéquat (Märklin courant alternatif - transformateur 6647, Märklin Delta, Märklin Digital ou Märklin Systems).



Utilisez uniquement des transformateurs correspondant à la tension secteur locale.

N'utilisez en aucun cas des transformateurs pour une tension de secteur de 220 V, respectivement 110 V.

- La locomotive ne peut être alimentée en courant que par une seule source de courant.
- Veuillez impérativement respecter les remarques sur la sécurité décrites dans le mode d'emploi de votre système d'exploitation.
- Pour l'exploitation de la locomotive en mode conventionnel, la voie de raccordement doit être déparasitée. A cet effet, utiliser le set de déparasitage réf. 74046. Le set de déparasitage ne convient pas pour l'exploitation en mode numérique.

Les travaux d'entretien occasionnels à effectuer en exploitation normale sont décrits plus loin. Pour toute réparation ou remplacement de pièces, adressez-vous à votre détaillant-spécialiste Märklin.

Tout recours à une garantie commerciale ou contractuelle ou à une demande de dommages-intérêt est exclu si des pièces non autorisées par Märklin sont intégrées dans les produits Märklin et / ou si les produits Märklin sont transformés et si les pièces d'autres fabricants montées ou la transformation constituent la cause des défauts et / ou dommages apparus. C'est à la personne et / ou la société responsable du montage / de la transformation ou au client qu'incombe la charge de prouver que le montage des pièces d'autres fabricants sur des produits Märklin ou la transformation des produits Märklin n'est pas à l'origine des défauts et ou dommages apparus.

Fonction

- Systèmes d'exploitation possibles: Märklin Transformer 6647, Märklin Delta, Märklin Digital, Märklin Systems.
- Détection du mode d'exploitation: automatique.
- Adresses disponibles: 01 – 80
- Adresse encodée en usine: 24
- Temporisation d'accélération et de freinage réglable (les 2 simultanément). Vitesse maximale réglable.
- Réglage des paramètres de la loco (adresse, temporisation accélér.-freinage, vitesse maximale): via Control Unit, Mobile Station ou Central Station.
- Feux de signalisation avec inversion selon sens de marche.

ATTENTION ! Ce produit contient des aimants. L'ingestion de plusieurs aimants peut être mortelle.

Le cas échéant, consulter immédiatement un médecin.

Veiligheidsvoorschriften

- De loc mag alleen met een daarvoor bestemd bedrijfssysteem (Märklin wisselstroom transformator 6647, Märklin Delta, Märklin digitaal of Märklin Systems) gebruikt worden.



Alleen transformatoren gebruiken die geschikt zijn voor de bij u geldende netspanning.

In geen geval transformatoren voor een netspanning van 220 V dan wel 110 V gebruiken.

- De loc mag niet vanuit meer dan één stroomvoorziening gelijktijdig gevoed worden.
- Lees ook aandachtig de veiligheidsvoorschriften in de gebruiksaanwijzing van uw bedrijfssysteem.
- Voor het conventionele bedrijf met de loc dient de aansluitrail te worden ontstoort. Hiervoor dient men de ontstoor-set 74046 te gebruiken. Voor het digitale bedrijf is deze ontstoor-set niet geschikt.

De in het normale bedrijf voorkomende onderhoudswerkzaamheden zijn verderop beschreven. Voor reparatie of onderdelen kunt u zich tot uw Märklin winkelier wenden.

Elke aanspraak op garantie en schadevergoeding is uitgesloten, wanneer in Märklin-producten niet door Märklin vrijgegeven vreemde onderdelen ingebouwd en / of Märklin-producten omgebouwd worden en de ingebouwde vreemde onderdelen resp. de ombouw oorzaak van nadien opgetreden defecten en / of schade was. De aantoonplicht en de bewijslijst daaromtrent, dat de inbouw van vreemde onderdelen in Märklin-producten of de ombouw van Märklin-producten niet de oorzaak van opgetreden defecten en / of schade is geweest, berust bij de voor de inbouw en/of ombouw verantwoordelijke persoon en / of firma danwel bij de klant.

Werking

- Mogelijke bedrijfssystemen: Märklin Transformer 6647, Märklin Delta, Märklin Digital, Märklin Systems.
- Herkenning van het bedrijfssysteem: automatisch.
- Instelbare adressen: 01 – 80
- Vanaf de fabriek ingesteld: 24
- Instelbare optrek- / afremvertraging (simultaan). Instelbare maximumsnelheid.
- Instellen van de locomotiefparameters (adres, optrek-afremvertraging, maximumsnelheid): d.m.v. Control Unit, Mobile Station of Central Station.
- Rijrichtingafhankelijke frontseinen.

LET OP! Dit product bevat magneten. Het inslikken van meer dan één magneet kan onder bepaalde omstandigheden de dood tot gevolg hebben.

Waarschuw direct een arts.



Aviso de seguridad

- La locomotora solamente debe funcionar en un sistema de corriente propio (Märklin corriente alterna – transformador 6647 – Märklin Delta – Märklin Digital o Märklin Systems).



Utilizar únicamente transformadores que correspondan a la tensión de red local.

En ningún caso utilizar transformadores para una tensión de red de 220 V o bien 110 V.

- La locomotora no deberá recibir corriente eléctrica mas que de un solo punto de abasto.
- Observe bajo todos los conceptos, las medidas de seguridad indicadas en las instrucciones de su sistema de funcionamiento.
- Para el funcionamiento convencional de la locomotora deben suprimirse las interferencias en la vía de conexión de la alimentación. Para ello debe emplearse el set supresor de interferencias 74046. El set supresor de interferencias no es adecuado para el funcionamiento en modo digital.

Los trabajos de mantenimiento normales están descritos a continuación. Para reparaciones o recambios contacte con su proveedor Märklin especializado.

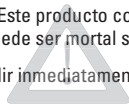
Función

- Sistemas operativos posibles:
Märklin transformador 6647, Märklin Delta, Märklin Digital, Märklin Systems.
- Reconocimiento del sistema: automático.
- Códigos disponibles: 01 – 80
- Código de fábrica: 24
- Arranque y frenado variable (simultáneo). Velocidad máxima variable.
- Fijar parámetros de la locomotora (código, arranque y frenado, velocidad máxima): por el Control Unit, Mobile Station o Central Station.
- Faros frontales dependientes del sentido de marcha.

Se excluye todo derecho de garantía, prestación de garantía e indemnización sobre aquellos productos Märklin en los que se hubieran montado piezas ajenas no autorizadas por Märklin y/o sobre aquellos productos Märklin que hayan sido modificados cuando la piezas ajenas montadas o la modificación sean las causas de los desperfectos y/o daños posteriormente surgidos. La persona y/o empresa o el cliente responsable del montaje o modificación será el responsable de probar y alegar que el montaje de piezas ajenas o la modificación en/de productos Märklin no son las causas de los desperfectos y/o daños surgidos.

¡ ADVERTENCIA ! Este producto contiene imanes. Ingerir más de un imán puede ser mortal según las circunstancias.

En este caso, acudir inmediatamente a un médico.



Avvertenze per la sicurezza

- Tale locomotiva deve essere impiegata soltanto con un sistema di funzionamento adeguato per questa (trasformatore per corrente alternata Märklin 6647, Märklin Delta, Märklin Digital oppure Märklin Systems).
 Impiegare solamente dei trasformatori che corrispondono alle tensioni di rete locali.
Non si impieghino in nessun caso dei trasformatori per una tensione di rete di 220 V o 110 V.
- La locomotiva non deve venire alimentata nello stesso tempo con più di una sorgente di potenza.
- Vogliate prestare assolutamente attenzione alle avvertenze di sicurezza nelle istruzioni di impiego per il Vostro sistema di funzionamento.
- Per il funzionamento tradizionale della locomotiva il binario di alimentazione deve essere protetto dai disturbi. A tale scopo si deve impiegare il corredo antidisturbi 74046. Tale corredo antidisturbi non è adatto per il funzionamento Digital.

Märklin non fornisce alcuna garanzia, assicurazione e risarcimento danni in caso di montaggio sui prodotti Märklin di componenti non espressamente approvati dalla ditta. Märklin altresì non risponde in caso di modifiche al prodotto, qualora i difetti e i danni riscontrati sullo stesso siano stati causati da modifiche non autorizzate o dal montaggio di componente esterni non approvati. L'onere della prova che i componenti montati e le modifiche apportate non sono state la causa del danno o del difetto, resta a carico del cliente o della persona / ditta che ha effettuato il montaggio di componenti estranei o che ha apportato modifiche non autorizzate.

Funzionamento

- Possibili sistemi di funzionamento: Märklin Transformer 6647, Märklin Delta, Märklin Digital, Märklin Systems.
- Riconoscimento del tipo di funzionamento: automatico
- Indirizzi impostabili: 01 – 80
- Indirizzo di fabbrica: 24
- Ritardo di avviamento/frenatura modificabile (simultaneamente). Velocità massima modificabile.
- Regolazione dei parametri della locomotiva (indirizzo, ritardo di avviamento/frenatura, velocità massima): tramite Control Unit, Mobile Station oppure Central Station.
- Illuminazione di testa dipendente dalla direzione di marcia.


Le operazioni di manutenzione che si verificano nel normale funzionamento sono descritte nel seguito. Per riparazioni o parti di ricambio Vi preghiamo di rivolgervi al Vostro rivenditore specialista Märklin.

AVVERTIMENTO! Questo prodotto contiene magneti.
L'ingestione di più di un magnete può causare la morte.

In caso di ingestione informare immediatamente un medico.



Säkerhetsanvisningar

- Loket får endast köras med ett därtill avsett driftsystem (Märklin Växelström-transformator 6647, Märklin Delta, Märklin Digital eller Märklin Systems).
-  Använd endast transformatorer som är avsedda för den nätspänning som tillhandahålls av er elleverantör. Anslut aldrig en transformator för 220 V nätspänning till 110 V - eller tvärt om.
- Loket får inte samtidigt försörjas av mer än en kraftkälla.
 - Beakta alltid säkerhetsanvisningarna i bruksanvisningen som hör till respektive driftsystemet.
 - När motorvagnens lokdel ska köras med konventionell/ analog drift måste anslutningsskenan vara avstörd. Till detta använder man anslutningsgarnityr 74046 med avstörning och överbelastningsskydd. Avstörningsskyddet får inte användas vid digital körning.

Underhållsarbeten som uppstår vid normal användning beskrivs som följer. Kontakta din Märklinfackhandlare för reparationer och reservdelar.

Varje form av anspråk på garanti och skadestånd är utesluten omdelar används i Märklin-produkter som inte har godkänts av Märklin och / eller om Märklin-produkter har modifierats och de inbyggda främmande delarna resp. modifieringen var upphov till de därefter uppträdande feLEN och / eller skadorna. Bevisbördan för att inbyggnaden av främmande delar i eller ombyggnaden av Märklin-produkter inte är upphovet till de uppträdande feLEN och / eller skadorna, bär den person och / eller företag resp. kund som är ansvarig för in- och / eller ombyggnaden.

Funktion

- Möjliga driftsystem: Märklin Transformer 6647, Märklin Delta, Märklin Digital, Märklin Systems.
- Driftsättet igenkänns automatiskt.
- Inställbara adresser: 01 – 80
- Adress från tillverkaren: 24
- Acceleration/ bromsfördröjning (simultant) kan ändras. Toppfart kan ändras.
- Inställning av lokparametrar (Adress, acceleration/ bromsfördröjning, toppfart): Via Control Unit, Mobile Station eller Central Station.
- Körriktningsberoende frontbelysning.

WARNING! Denna produkt innehåller magneter. Sväljandet av mer än en magnet kan under vissa omständigheter leda till döden.

Om en magnet svälts: Sök omedelbart läkarhjälp.

Vink om sikkerhed

- Lokomotivet må kun bruges med et driftssystem (Märklin vekselstrøm-transformator 6647, Märklin Delta, Märklin Digital eller Märklin Systems), der er beregnet dertil.



Anvend kun transformatorer, der passer til den lokale netspænding.

Anvend aldrig transformatorer der er beregnet til en netspænding på 220 V eller 110 V.

- Lokomotivet må ikke forsynes fra mere end én strømkilde ad gangen.
- Vær under alle omstændigheder opmærksom på de vink om sikkerhed, som findes i brugsanvisningen for Deres driftssystem.
- Ved konventionel drift af lokomotivet skal tilslutningssproret støjdæmpes. Dertil skal anvendes støjdæmpingssættet 74046. Støjdæmpingssættet er ikke egnet til digital drift.

Vedligeholdelsesarbejder ved normal drift er beskrevet i det efterfølgende. For reparation eller reservedele bedes De henvende Dem til Deres Märklinforhandler.




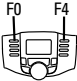
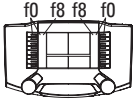




Ethvert garanti-, mangelsansvars- og skadeserstatningskrav er udelukket, hvis der indbygges fremmedele i Märklinprodukter, der ikke er frigivet dertil af Märklin og / eller hvis Märklinprodukter bygges om og de indbyggede fremmedele hhv. ombygningen var årsag til sådanne opståede mangler og / eller skader. Det påhviler kunden hhv. den person og / eller det firma, der er ansvarlig for ind- og / eller ombygningen, at påvise hhv. bevise, at indbygningen af fremmedele i, eller ombygningen af Märklinprodukter ikke var årsag til opståede mangler og / eller skader.




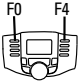
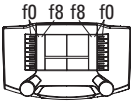


Funktion

- Mulige driftssystemer: Märklin Transformer 6647, Märklin Delta, Märklin Digital, Märklin Systems.
- Registrering af driftsarten: automatisk.
- Indstillelige adresser: 01 – 80
- Adresse af fabrik: 24
- Indstillelig opstarts-/bremseforsinkelse (simultan). Indstillelig maksimalhastighed.
- Indstilling af lokomotivparametrene (adresse, opstarts-/bremseforsinkelse, maksimalhastighed): Via Control Unit, Mobile Station eller Central Station.
- Køreretningsafhængig frontbelysning.

ADVARSEL! Dette produkt indeholder magneter. Det kan i visse tilfælde have dødelige følger at sluge mere end en magnet.

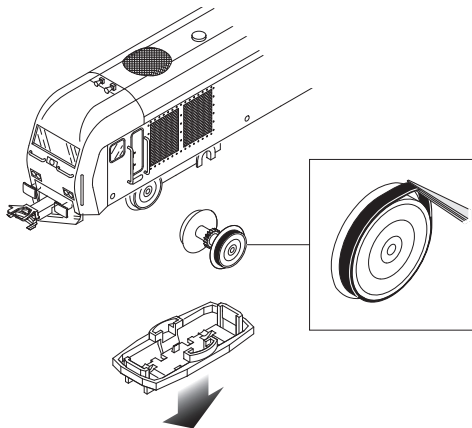
I givet fald skal der straks søges læge.

<p>Schaltbare Funktionen Controllable Functions Fonctions commutables Schakelbare functies Funciones conmutables Funzioni commutabili Ställbara funktioner Styrbare funktioner</p>					 <p>Digital/Systems</p>
	<p>function + off</p>	 <p>Funktion Function Fonction Functie Función Funzione Funktion Funktion</p>	 <p>Funktion Function Fonction Functie Función Funzione Funktion Funktion</p>	<p>Funktion f0 Function f0 Fonction f0 Functie f0 Función f0 Funzione f0 Funktion f0 Funktion f0</p>	<p>Funktion f0 Function f0 Fonction f0 Functie f0 Función f0 Funzione f0 Funktion f0 Funktion f0</p>
	<p>f1</p>	<p>Funktion 1 Function 1 Fonction 1 Functie 1 Función 1 Funzione 1 Funktion 1 Funktion 1</p>	<p>Funktion 1 Function 1 Fonction 1 Functie 1 Función 1 Funzione 1 Funktion 1 Funktion 1</p>	<p>Funktion f1 Function f1 Fonction f1 Functie f1 Función f1 Funzione f1 Funktion f1 Funktion f1</p>	<p>Funktion f1 Function f1 Fonction f1 Functie f1 Función f1 Funzione f1 Funktion f1 Funktion f1</p>

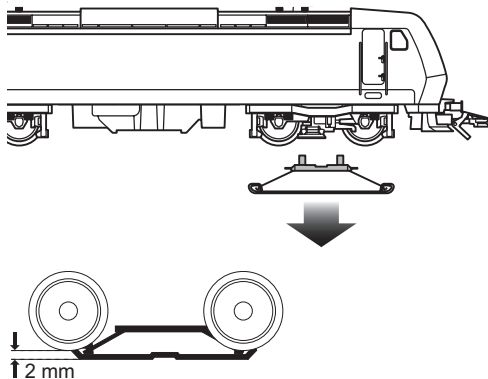
Schaltbare Funktionen Controllable Functions Fonctions commutables Schakelbare functies Funciones conmutables Funzioni commutabili Ställbara funktioner Styrbare funktioner					 Digital/Systems
	f3	Funktion 3 Function 3 Fonction 3 Functie 3 Función 3 Funzione 3 Funktion 3 Funktion 3	Funktion 3 Function 3 Fonction 3 Functie 3 Función 3 Funzione 3 Funktion 3 Funktion 3	Funktion f3 Function f3 Fonction f3 Functie f3 Función f3 Funzione f3 Funktion f3 Funktion f3	Funktion f3 Function f3 Fonction f3 Functie f3 Función f3 Funzione f3 Funktion f3 Funktion f3
	f4	Funktion 4 Function 4 Fonction 4 Functie 4 Función 4 Funzione 4 Funktion 4 Funktion 4	Funktion 4 Function 4 Fonction 4 Functie 4 Función 4 Funzione 4 Funktion 4 Funktion 4	Funktion f4 Function f4 Fonction f4 Functie f4 Función f4 Funzione f4 Funktion f4 Funktion f4	Funktion f4 Function f4 Fonction f4 Functie f4 Función f4 Funzione f4 Funktion f4 Funktion f4

CV (Parameter) • CV (Parameter) • CV (Paramètre) • CV (Parameter) • CV (Parámetro) • CV (Parametro) • CV (Parameter) • CV (Parameter)	CV-Nr.	Wert • Value • Valeur • Waarde • Valor • Valore • Värde • Værdi
Adresse • Address • Adresse • Adres • Código • Indirizzo • Adress • Adresse	01	01 - 80
Anfahr-/Bremsverzögerung • Acceleration-/ Braking delay • Temporisation accélération/Temporisation de freinage • Optrek-/Afremvertraging • Regulación arranque /Frenado lento • Ritardo di avviamento/Ritardo di frenatura • Igångsättningsreglering/Bromsfördröjning • Opstartregulierung/Bremseforsinkelse	03	01 - 31
Höchstgeschwindigkeit • Maximum speed • Vitesse maximale • Maximumsneilheid • Velocidad máxima • Velocità massima • Toppfart • Maksimalhastighed	05	01 - 63
Rückstellen auf Serienwerte • Reset to series value • Remettre aux valeurs de série • Terugzetten naar serie-instellingen • Restablecer los valores de serie • Ripristinare sui valori di serie • Återställa till standardvärden • Tibagestil til serieværdien	08	08

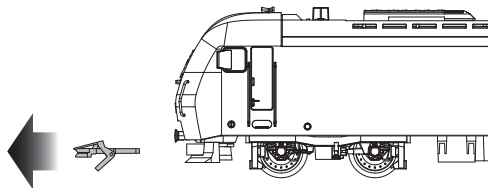
Haftreifen auswechseln
Changing traction tires
Changer les bandages d'adhérence
Antislipbanden vervangen
Cambio de los aros de adherencia
Sostituzione delle cerchiature di aderenza
Slirskydd byts
Friktionsringe udskiftes



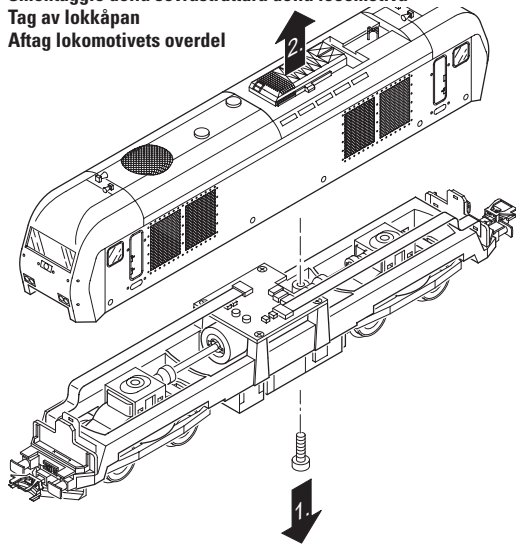
Schleifer auswechseln
Changing the pickup shoe
Changer le frotteur
Vervangen van het sleepcontact
Cambio del patin toma-corriente
Sostituzione del pattino
Byt släpsko
Udskiftning af slæbesko



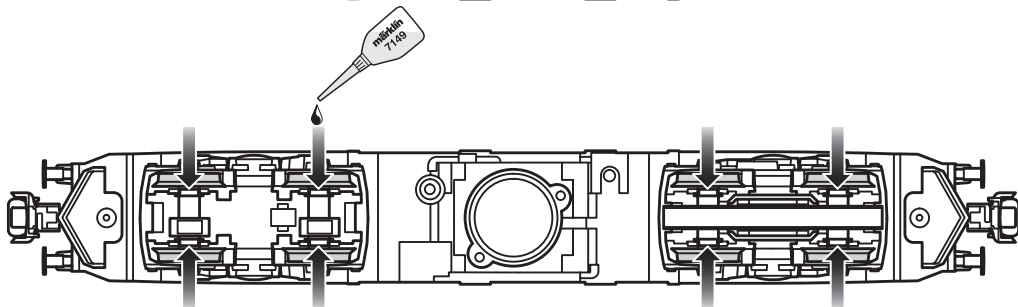
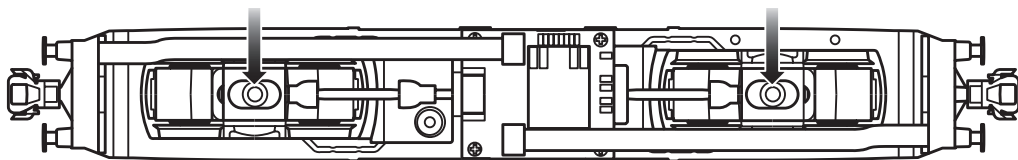
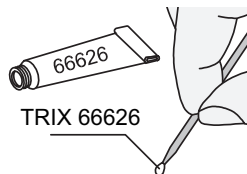
Kuplung tauschen
Changing couplers
Remplacer les attelages
Koppeling verwisselen
Cambiar el enganche
Sostiure il gancio
Utbyte av kortkoppel
Udskiftning af kortkoblingen

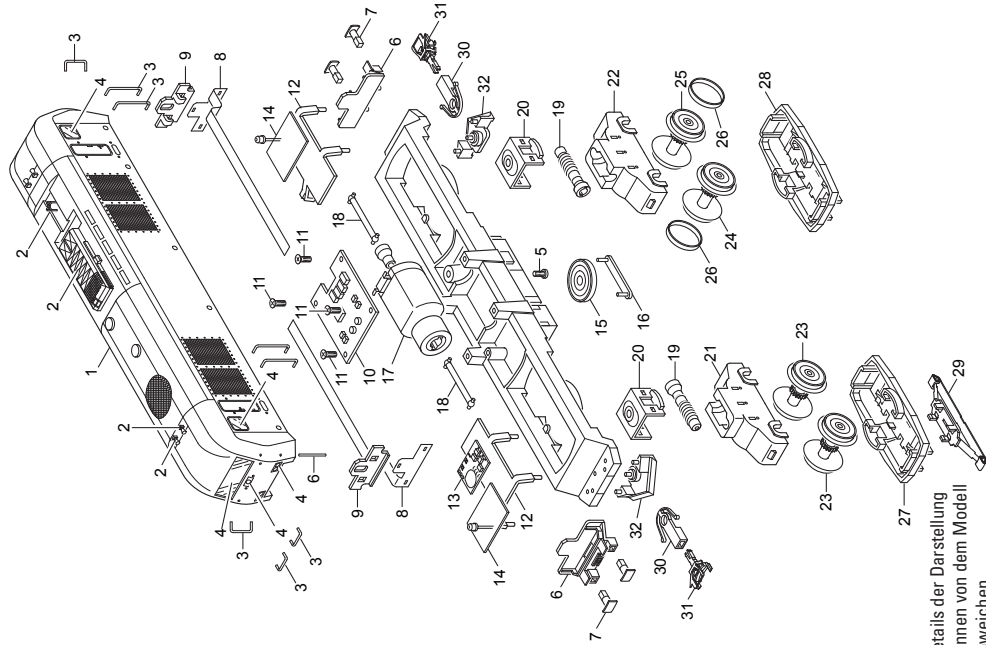


Lokomotiv-Gehäuse abnehmen
Removing the locomotive body
Enlever la caisse de la locomotive
Locomotiefkap verwijderen
Retirar la carcasa de la locomotora
Smontaggio della sovrastruttura della locomotiva
Tag av lokkåpan
Aftag lokomotivets overdel



Schmierung nach etwa 40 Betriebsstunden
Lubrication after approximately 40 hours of operation
Graissage après environ 40 heures de marche
Smearing na ca. 40 bedrijfsuren
Engrase a las 40 horas de funcionamiento
Lubrificazione dopo circa 40 ore di funzionamento
Smörjning efter ca. 40 driftstimmar
Smøring efter ca. 40 driftstimer





Details der Darstellung
können von dem Modell
abweichen.

1 Lok-Aufbau komplett	122 954
2 Sortiment Dachausrüstung	612 131
3 Griffstangen	231 484
4 Glasteile	231 485
5 Linsenschraube	785 070

6 Pufferbohle	410 126
7 Puffer	410 135
8 Beleuchtungseinheit	610 762
9 Maske	100 557
10 Decoder	123 007
11 Linsenschraube	786 750
12 Halteplatte	122 952
13 Leiterplatte Sound	128 023
14 Leiterplatte Blinklicht	122 951
15 Lautsprecher	100 619
16 Haltebügel	207 649
17 Motor mit Schwungmasse und Gelenken	408 905
18 Kardanwelle	408 929
19 Schneckenwelle	229 277
20 Halteklammer	408 924
21 Getriebegehäuse vorne	408 909
22 Getriebegehäuse hinten	408 927
23 Treibradsatz	408 916
24 Treibradsatz mit Haftreifen	408 926
25 Treibradsatz mit Haftreifen	408 935
26 Haftreifen	7 153
27 Drehgestellblende vorne	410 132
28 Drehgestellblende hinten	410 133
29 Schleifer	206 370
30 Kupplungsschacht	408 947
31 Kupplung	7 203
32 Schienenräumer	410 137

This device complies with Part 15 of the FCC Rules.

Operation is subject to the following two conditions:

- (1) This device may not cause harmful interference, and
- (2) this device must accept any interference received, including interference that may cause undesired operation.