

Modell der Baureihe 89⁷⁰⁻⁷⁵ (pr. T 3)

26555

Inhaltsverzeichnis:

	Seite
Informationen zum Vorbild	4
Sicherheitshinweise	6
Funktionen	6
Schaltbare Funktionen	14
Parameter / Register	15
Ergänzendes Zubehör	16
Wartung und Instandhaltung	17
Ersatzteile	22

Table of Contents:

	Page
Information about the prototype	4
Safety Warnings	7
Function	7
Controllable Functions	14
Parameter / Register	15
Complementary accessories	16
Service and maintenance	17
Spare Parts	22

Sommaire :

	Page
Informations concernant la locomotive réelle	5
Remarques importantes sur la sécurité	8
Fonction	8
Fonctions commutables	14
Paramètre / Register	15
Accessoires complémentaires	16
Entretien et maintien	17
Pièces de rechange	22

Inhoudsopgave:

	Pagina
Informatie van het voorbeeld	5
Veiligheidsvoorschriften	9
Werking	9
Schakelbare functies	14
Parameter / Register	15
Aanvullende toebehoren	16
Onderhoud en handhaving	17
Onderdelen	22

Indice de contenido:

	Página
Aviso de seguridad	10
Función	10
Funciones conmutables	14
Parámetro / Registro	15
Accesorios complementarios	16
El mantenimiento	17
Recambios	22

Innehållsförteckning:

	Sida
Säkerhetsanvisningar	12
Funktion	12
Kopplingsbara funktioner	14
Parameter / Register	15
Ytterligare tillbehör	16
Underhåll och reparation	17
Reservdelar	22

Indice del contenuto:

	Page
Avvertenze per la sicurezza	11
Funzionamento	11
Funzioni commutabili	14
Parametro / Registro	15
Accessori complementari	16
Manutenzione ed assistere	17
Pezzi di ricambio	22

Indholdsfortegnelse:

	Side
Vink om sikkerhed	13
Funktion	13
Styrbare funktioner	14
Parameter / Register	15
Ekstra tilbehør	16
Service og reparation	17
Reserve dele	22

Informationen zum Vorbild:

In der Zeit um 1875 beauftragte der damalige Minister für öffentliche Arbeiten, Dr. Achenbach, die Direktion Berlin, ihm nach Beratungen mit den übrigen Direktionen Entwürfe vorzulegen für die Beschaffung von Lokomotiven, Personen- und Güterwagen, die als Normalien für alle Staats- und unter Staatsverwaltung stehenden Bahnen gelten sollten. Veröffentlicht wurden die Musterzeichnungen im Winter 1878/79.

Nach 1880 trat der Bau von Nebenbahnen in den Vordergrund. Einfach, billig, leicht und doch solide, das waren die Forderungen, die man an solche Bahnen und ihre Betriebsmittel stellte. So wurden im Jahre 1882 zusätzliche spezielle Normalien für Nebenbahnen aufgestellt, welche auch eine 3/3 gekuppelte Tenderlokomotive von 29,5 t Dienstgewicht enthielten - eben unsere erst sehr viel später so genannte T 3.

Die Lokomotiven der preußischen Gattung T 3 waren und sind, trotz ihres eher unspektakulären Auftretens, auch heute noch überaus populär. Allein die königlich Preußische Staatsbahnen bezogen zwischen 1881 und 1910 insgesamt 1.345 Lokomotiven dieses Typs. Bei der Deutschen Reichsbahn erhielten die T 3 die Baureihen-Nummer 89, wobei die Betriebsnummer bei 7001 begann. Diese Nummerngruppe war das Kennzeichen für die vorgesehene baldige Ausmusterung. Trotzdem konnten sich noch einzelne Exemplare im Betrieb der Deutschen Bundesbahn bis in die 60er-Jahre hinein halten.

Information about the Prototype:

In the period around 1875 the Prussian minister for public works at that time, Dr. Achenbach, ordered the Berlin Division of the Royal Prussian State Railroad to prepare for him designs for the procurement of locomotives, passenger and freight cars which were to be standards for all state railroads and railroads under government administration. The master plans were published in the winter of 1878/79.

After 1880 the building of secondary lines came to the fore in importance. Simple, inexpensive, light weight and yet sturdy, these were the requirements that were placed on railroads and their resource. Thus, in 1882 additional, special standards were set up for secondary lines, which also contained a 0-6-0 coupled tank locomotive with a service weight of 29.5 tons - precisely our locomotive designated much later the T 3.

The Prussian class T 3 locomotives were and are tremendously popular, despite their initially unspectacular origins. The Royal Prussian State Railways alone ordered a total of 1,345 locomotives of this type between 1881 and 1910. On the German State Railroad the T 3 was given the classification number 89 with the operating numbers beginning at 7001. This number group was the designation for eminent planned retirement. Despite this, individual examples could still be found in service on the German Federal Railroad well into the 1960s.

Informations concernant la locomotive réelle:

C'est vers 1875 que le ministre des travaux publics prussiens de l'époque, le Dr. Achenbach, charges la Direction de Berlin de lui soumettre, après consultation des autres Directions, des projets pour la construction de locomotives pour toutes les compagnies de chemin de fer d'état ou se trouvant sous son égide. Les plans des modèles furent publiés au cours de l'hiver 1878/79.

Après 1880, la construction des lignes secondaires fit passer au premier plan. Simplicité. coût peu élevé, l'agilité mais aussi solidité, tels étaient les critères requis pour ces lignes et leur matériel. C'est ainsi qu'au cours de l'année 1882, on créa de nouveaux modèles de locomotives supplémentaires pour le réseau secondaire, lesquels comportaient une locomotive - tender accouplée 030 de 29,5 t en charge - justement celle que l'on appelle plus tard la T 3.

Les locomotives de type prussien T 3 étaient et sont encore très populaires malgré leur apparence plutôt peu spectaculaire. Les Chemins de fer Royaux Prussiens utilisèrent à eux seuls 1.345 locomotives de ce type entre 1881 et 1910. Dans la Deutsche Reichsbahn, les T 3 reçurent le numéro de série 89, les immatriculations commençant au chiffre 7001. Ces numéros devinrent la référence de machines réformées peu de temps après. Quelques rares exemplaires restèrent cependant en service dans la Deutsche Bundesbahn jusqu'aux années 60.

Informatie van het voorbeeld:

Zo rond 1875 gaf de toenmalige Pruisische minister voor openbare werken, Dr. Achenbach, de directie Berlijn opdracht aan hem na overleg met de overige directies ontwerpen voor de aanschaf van locomotieven, rytuigen en goederenwagens die als standaard voor alle staats- en onder staatsbeheer staande lijnen moesten gelden, voor te leggen. De werktekeningen werden in de winter van 1878/79 gepubliceerd.

Na 1880 kwam de bouw van zijlijnen op de voorgrond. Eenvoudig, licht en toch solide, dat waren de eisen die men aan zulke banen en hun bedrijfsmiddelen stelde. Zo werden in 1882 extra specifieke standaards voor de zijlijnen opgesteld, die ook een gekoppelde 3/3 tenderlokomotief van 29,5 ton dienstgewicht bevatten. Dat was onze pas veel later zo genoemde T 3.

De locomotieven van de Pruisische soort T 3 waren en zijn, ondanks hun eerder onspectaculaire optreden, ook heden ten dage nog ontstellend populair. Alleen de Königlich Preussischen Staatseisenbahnen al betrokken tussen 1881 en 1910 in totaal 1.345 lokomotieven van dit type. Bij de Deutsche Reichsbahn kreeg de T 3 het serienummer 89, waarbij de bedrijfsnummers bij 7001 begonnen. Deze nummergroep was het kenmerk voor een voorziene, spoedige buitendienststelling. Niettemin konden enkele exemplaren bij de Deutsche Bundesbahn tot in de jaren zestig in bedrijf blijven.

Sicherheitshinweise

- Die Lok darf nur mit einem dafür bestimmten Betriebssystem (Märklin Wechselstrom-Transformator 6647, Märklin Delta, Märklin Digital oder Märklin Systems) eingesetzt werden.



Nur Transformatoren verwenden, die Ihrer örtlichen Netzspannung entsprechen. Keinesfalls Transformatoren für eine Netzspannung von 220 V bzw. 110 V einsetzen.

- Die Lok darf nur aus einer Leistungsquelle gleichzeitig versorgt werden.
- Beachten Sie unbedingt die Sicherheitshinweise in der Gebrauchsanleitung zu Ihrem Betriebssystem.
- Für den konventionellen Betrieb der Lok muss das Anschlussgleis entstört werden. Dazu ist das Entstörset 74046 zu verwenden. Für Digitalbetrieb ist das Entstörset nicht geeignet.

Jegliche Garantie-, Gewährleistungs- und Schadensersatzansprüche sind ausgeschlossen, wenn in Märklin-Produkten nicht von Märklin freigegebene Fremdteile eingebaut werden und / oder Märklin-Produkte umgebaut werden und die eingebauten Fremdteile bzw. der Umbau für sodann aufgetretene Mängel und / oder Schäden ursächlich war. Die Darlegungs- und Beweislast dafür, dass der Einbau von Fremdteilen oder der Umbau in bzw. von Märklin-Produkten für aufgetretene Mängel und / oder Schäden nicht ursächlich war, trägt die für den Ein- und / oder Umbau verantwortliche Person und / oder Firma bzw. der Kunde.

WARNUNG! Dieses Produkt enthält Magnete. Das Verschlucken von mehr als einem Magneten kann unter Umständen tödlich wirken. Gegebenenfalls ist sofort ein Arzt aufzusuchen.

Funktion

- Mögliche Betriebssysteme: Märklin Transformer 6647, Märklin Delta, Märklin Digital, Märklin Systems.
- Erkennung der Betriebsart: automatisch.
- Einstellbare Adresse (Control Unit): 01 – 80
Adresse ab Werk: **03**
Name ab Werk: **BR 89 7271 DB**
- Mfx-Technologie für Mobile Station / Central Station.
- Veränderbare Anfahrverzögerung (ABV).
- Veränderbare Bremsverzögerung (ABV).
- Veränderbare Höchstgeschwindigkeit.
- Einstellen der Lokparameter elektronisch über Control Unit, Mobile Station oder Central Station.

Die bei normalem Betrieb anfallenden Wartungsarbeiten sind nachfolgend beschrieben. Für Reparaturen oder Ersatzteile wenden Sie sich bitte an Ihren Märklin-Fachhändler.

Safety Warnings

- This locomotive is to be used only with an operating system designed for it (Märklin 6646/6647 AC transformer, Märklin Delta, Märklin Digital or Märklin Systems).



Use only transformers rated for your local household power.

Do not under any circumstances use transformers rated for 220 volts or 110 volts.

- This locomotive must never be supplied with power from more than one transformer.
- Pay close attention to the safety warnings in the instructions for your operating system.
- The feeder track must be equipped to prevent interference with radio and television reception, when the locomotive is to be run in conventional operation. The 74046 interference suppression set is to be used for this purpose.

No warranty or damage claims shall be accepted in those cases where parts neither manufactured nor approved by Märklin have been installed in Märklin products or where Märklin products have been converted in such a way that the non-Märklin parts or the conversion were causal to the defects and / or damage arising. The burden of presenting evidence and the burden of proof thereof, that the installation of non-Märklin parts or the conversion in or of Märklin products was not causal to the defects and / or damage arising, is borne by the person and / or company responsible for the installation and / or conversion, or by the customer.

WARNING! This product contains magnets. Swallowing more than one magnet may cause death in certain circumstances. If necessary, see a doctor immediately.

Function

- Possible operating systems:
6646/6647 Märklin Transformer, Märklin Delta, Märklin Digital, Märklin Systems.
- Recognition of the mode of operation: automatic.
- Addresses that can be set (Control Unit): 01 – 80
Address set at the factory: **03**
Name set at the factory: **BR 89 7271 DB**
- Mfx technology for the Mobile Station / Central Station.
- Adjustable acceleration (ABV).
- Adjustable Braking delay (ABV).
- Adjustable maximum speed.
- Setting the locomotive parameters electronically with the Control Unit, Mobile Station or Central Station.

The maintenance work necessary with normal operation of this locomotive is described below. Please see your authorized Märklin dealer for repairs or spare parts.

Remarques importantes sur la sécurité

- La locomotive ne peut être mise en service qu'avec un système d'exploitation adéquat (Märklin courant alternatif - transformateur 6647, Märklin Delta, Märklin Digital ou Märklin Systems).



Utilisez uniquement des transformateurs correspondant à la tension secteur locale.

N'utilisez en aucun cas des transformateurs pour une tension de secteur de 220 V, respectivement 110 V.

- La locomotive ne peut être alimentée en courant que par une seule source de courant.
- Veuillez impérativement respecter les remarques sur la sécurité décrites dans le mode d'emploi de votre système d'exploitation.
- Pour l'exploitation de la locomotive en mode conventionnel, la voie de raccordement doit être déparasitée. A cet effet, utiliser le set de déparasitage réf. 74046. Le set de déparasitage ne convient pas pour l'exploitation en mode numérique.

Tout recours à une garantie commerciale ou contractuelle ou à une demande de dommages-intérêt est exclu si des pièces non autorisées par Märklin sont intégrées dans les produits Märklin et / ou si les produits Märklin sont transformés et si les pièces d'autres fabricants montées ou la transformation constituent la cause des défauts et / ou dommages apparus. C'est à la personne et / ou la société responsable du montage / de la transformation ou au client qu'incombe la charge de prouver que le montage des pièces d'autres fabricants sur des produits Märklin ou la transformation des produits Märklin n'est pas à l'origine des défauts et ou dommages apparus.

ATTENTION ! Ce produit contient des aimants. L'ingestion de plusieurs aimants peut être mortelle.

Le cas échéant, consulter immédiatement un médecin.

Fonction

- Systèmes d'exploitation possibles: Märklin Transformer 6647, Märklin Delta, Märklin Digital, Märklin Systems.
- Détection du mode d'exploitation: automatique.
- Adresses réglables (Control Unit): 01 – 80
Adresse encodée en usine: **03**
Nom encodée en usine: **BR 89 7271 DB**
- Technologie mfx pour Mobile Station / Central Station.
- Temporisation d'accélération réglable (ABV).
- Temporisation de freinage réglable (ABV).
- Vitesse maximale réglable.
- Réglage des paramètres de la loco électroniquement à l'aide de la Control Unit, de la Mobile Station ou de la Central Station.

Les travaux d'entretien occasionnels à effectuer en exploitation normale sont décrits plus loin. Pour toute réparation ou remplacement de pièces, adressez-vous à votre détaillant-spécialiste Märklin.

Veiligheidsvoorschriften

- De loc mag alleen met een daarvoor bestemd bedrijfssysteem (Märklin wisselstroom transformator 6647, Märklin Delta, Märklin digitaal of Märklin Systems) gebruikt worden.



Alleen transformatoren gebruiken die geschikt zijn voor de bij u geldende netspanning.

In geen geval transformatoren voor een netspanning van 220 V dan wel 110 V gebruiken.

- De loc mag niet vanuit meer dan één stroomvoorziening gelijktijdig gevoed worden.
- Lees ook aandachtig de veiligheidsvoorschriften in de gebruiksaanwijzing van uw bedrijfssysteem.
- Voor het conventionele bedrijf met de loc dient de aansluitrail te worden ontstoort. Hiervoor dient men de ontstoor-set 74046 te gebruiken. Voor het digitale bedrijf is deze ontstoor-set niet geschikt.

Elke aanspraak op garantie en schadevergoeding is uitgesloten, wanneer in Märklin-producten niet door Märklin vrijgegeven vreemde onderdelen ingebouwd en / of Märklin-producten omgebouwd worden en de ingebouwde vreemde onderdelen resp. de ombouw oorzaak van nadien opgetreden defecten en / of schade was. De aantoonplicht en de bewijslijst daaromtrent, dat de inbouw van vreemde onderdelen in Märklin-producten of de ombouw van Märklin-producten niet de oorzaak van opgetreden defecten en / of schade is geweest, berust bij de voor de inbouw en/of ombouw verantwoordelijke persoon en / of firma danwel bij de klant.

LET OP! Dit product bevat magneten. Het inslikken van meer dan één magneet kan onder bepaalde omstandigheden de dood tot gevolg hebben. Waarschuw direct een arts.

Werking

- Mogelijke bedrijfssystemen:
Märklin Transformer 6647, Märklin Delta,
Märklin Digital, Märklin Systems.
- Herkenning van het bedrijfssysteem: automatisch.
- Instelbaar adres (Control Unit): 01 – 80
Vanaf de fabriek: **03**
Naam af de fabriek: **BR 89 7271 DB**
- Mfx-technologie voor het Mobile Station / Central Station.
- Instelbare optrekvertraging (ABV).
- Instelbare afremvertraging (ABV).
- Instelbare maximumsnelheid.
- Elektronische instelling van de locomotiefparameters via de Control Unit, Mobile Station of Central Station.

De in het normale bedrijf voorkomende onderhoudswerkzaamheden zijn verderop beschreven. Voor reparatie of onderdelen kunt u zich tot uw Märklin winkelier wenden.

Aviso de seguridad

- La locomotora solamente debe funcionar en un sistema de corriente propio (Märklin corriente alterna – transformador 6647 – Märklin Delta – Märklin Digital o Märklin Systems).



Utilizar únicamente transformadores que correspondan a la tensión de red local.

En ningún caso utilizar transformadores para una tensión de red de 220 V o bien 110 V.

- La locomotora no deberá recibir corriente eléctrica mas que de un solo punto de abasto.
- Observe bajo todos los conceptos, las medidas de seguridad indicadas en las instrucciones de su sistema de funcionamiento.
- Para el funcionamiento convencional de la locomotora deben suprimirse las interferencias en la vía de conexión de la alimentación. Para ello debe emplearse el set supresor de interferencias 74046. El set supresor de interferencias no es adecuado para el funcionamiento en modo digital.

Se excluye todo derecho de garantía, prestación de garantía e indemnización sobre aquellos productos Märklin en los que se hubieran montado piezas ajenas no autorizadas por Märklin y/o sobre aquellos productos Märklin que hayan sido modificados cuando la piezas ajenas montadas o la modificación sean las causas de los desperfectos y/o daños posteriormente surgidos. La persona y/o empresa o el cliente responsable del montaje o modificación será el responsable de probar y alegar que el montaje de piezas ajenas o la modificación en/de productos Märklin no son las causas de los desperfectos y/o daños surgidos.

¡ ADVERTENCIA ! Este producto contiene imanes. Ingerir más de un imán puede ser mortal según las circunstancias. En este caso, acudir inmediatamente a un médico.

Función

- Sistemas operativos posibles:
Märklin transformador 6647, Märklin Delta, Märklin Digital, Märklin Systems.
- Reconocimiento del sistema: automático.
- Dirección ajustable (Control Unit): 01 – 80
Código de fábrica: **03**
Nombre de fábrica: **BR 89 7271 DB**
- Tecnología mfx para la Mobile Station / Central Station.
- Arranque lento variable (ABV).
- Frenado lento variable (ABV).
- Velocidad máxima variable.
- Fijar parámetros de la locomotora electrónicamente por el Control Unit, Mobile Station o Central Station.

Los trabajos de mantenimiento normales están descritos a continuación. Para reparaciones o recambios contacte con su proveedor Märklin especializado.

Avvertenze per la sicurezza

- Tale locomotiva deve essere impiegata soltanto con un sistema di funzionamento adeguato per questa (trasformatore per corrente alternata Märklin 6647, Märklin Delta, Märklin Digital oppure Märklin Systems).



Impiegare solamente dei trasformatori che corrispondono alle tensioni di rete locali.

Non si impieghino in nessun caso dei trasformatori per una tensione di rete di 220 V o 110 V.

- La locomotiva non deve venire alimentata nello stesso tempo con più di una sorgente di potenza.
- Vogliate prestare assolutamente attenzione alle avvertenze di sicurezza nelle istruzioni di impiego per il Vostro sistema di funzionamento.
- Per il funzionamento tradizionale della locomotiva il binario di alimentazione deve essere protetto dai disturbi. A tale scopo si deve impiegare il corredo antidisturbi 74046. Tale corredo antidisturbi non è adatto per il funzionamento Digital.

Märklin non fornisce alcuna garanzia, assicurazione e risarcimento danni in caso di montaggio sui prodotti Märklin di componenti non espressamente approvati dalla ditta. Märklin altresì non risponde in caso di modifiche al prodotto, qualora i difetti e i danni riscontrati sullo stesso siano stati causati da modifiche non autorizzate o dal montaggio di componenti esterni non approvati. L'onere della prova che i componenti montati e le modifiche apportate non sono state la causa del danno o del difetto, resta a carico del cliente o della persona / ditta che ha effettuato il montaggio di componenti estranei o che ha apportato modifiche non autorizzate.

AVVERTIMENTO! Questo prodotto contiene magneti. L'ingestione di più di un magnete può causare la morte. In caso di ingestione informare immediatamente un medico.

Funzionamento

- Possibili sistemi di funzionamento: Märklin Transformer 6647, Märklin Delta, Märklin Digital, Märklin Systems.
- Riconoscimento del tipo di funzionamento: automatico.
- Indirizzi impostabili (Control Unit): 01 – 80
Indirizzo di fabbrica: **03**
Nome di fabbrica: **BR 89 7271 DB**
- Tecnologia Mfx per Mobile Station / Central Station.
- Ritardo di avviamento modificabile (ABV).
- Ritardo di frenatura modificabile (ABV).
- Velocità massima modificabile.
- Regolazione dei parametri della locomotiva elettronicamente tramite Control Unit, Mobile Station oppure Central Station.

Le operazioni di manutenzione che si verificano nel normale funzionamento sono descritte nel seguito. Per riparazioni o parti di ricambio Vi preghiamo di rivolgerVi al Vostro rivenditore specialista Märklin.

Säkerhetsanvisningar

- Loket får endast köras med ett därtill avsett driftsystem (Märklin Växelström-transformator 6647, Märklin Delta, Märklin Digital eller Märklin Systems).



Använd endast transformatorer som är avsedda för den nätspänning som tillhandahålls av er elleverantör. Anslut aldrig en transformator för 220 V nätspänning till 110 V - eller tvärt om.

- Loket får inte samtidigt försörjas av mer än en kraftkälla.
- Beakta alltid säkerhetsanvisningarna i bruksanvisningen som hör till respektive driftsystemet.
- När motorvagnens lokdel ska köras med konventionell/analog drift måste anslutningsskenan vara avstörd. Till detta använder man anslutningsgarnityr 74046 med avstörning och överbelastningsskydd. Avstörningsskyddet får inte användas vid digital körning.

Varje form av anspråk på garanti och skadestånd är utesluten omdelar används i Märklin-produkter som inte har godkänts av Märklin och / eller om Märklin-produkter har modifierats och de inbyggda främmande delarna resp. modifieringen var upphov till de därefter uppträdande feLEN och / eller skadorna. Bevisbördan för att inbyggnaden av främmande delar i eller ombyggnaden av Märklin-produkter inte är upphovet till de uppträdande feLEN och / eller skadorna, bär den person och / eller företag resp. kund som är ansvarig för in- och / eller ombyggnaden.

WARNING! Denna produkt innehåller magneter. Sväljandet av mer än en magnet kan under vissa omständigheter leda till döden. Om en magnet sväls: Sök omedelbart läkarhjälp.

Funktion

- Möjliga driftsystem: Märklin Transformer 6647, Märklin Delta, Märklin Digital, Märklin Systems.
- Driftsättet igenkänns automatiskt.
- Inställbar adress (Control Unit): 01 – 80
Adress från tillverkaren: **03**
Namn från tillverkaren: **BR 89 7271 DB**
- Mfx-teknologi för Mobile Station / Central Station.
- Accelerationsfördröjning kan ändras (ABV).
- Bromsfördröjning kan ändras (ABV).
- Toppfart kan ändras.
- Elektronisk inställning av lokparametrar via Control Unit, Mobile Station eller Central Station.

Underhållsarbeten som uppstår vid normal användning beskrivs som följer. Kontakta din Märklinfackhandlare för reparationer och reservdelar.

Vink om sikkerhed

- Lokomotivet må kun bruges med et driftssystem (Märklin vekselstrøm-transformator 6647, Märklin Delta, Märklin Digital eller Märklin Systems), der er beregnet dertil.



Anvend kun transformatorer, der passer til den lokale netspænding.

Anvend aldrig transformatorer der er beregnet til en netspænding på 220 V eller 110 V.

- Lokomotivet må ikke forsynes fra mere end én strømkilde ad gangen.
- Vær under alle omstændigheder opmærksom på de vink om sikkerhed, som findes i brugsanvisningen for Deres driftssystem.
- Ved konventionel drift af lokomotivet skal tilslutningssporet støj dæmpes. Dertil skal anvendes støj dæmpningssættet 74046. Støj dæmpningssættet er ikke egnet til digital drift.




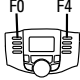
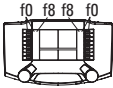



Ethvert garanti-, mangelsansvars- og skadeserstatningskrav er udelukket, hvis der indbygges fremmeddele i Märklinprodukter, der ikke er frigivet dertil af Märklin og / eller hvis Märklinprodukter bygges om og de indbyggede fremmeddele hhv. ombygningen var årsag til sådanne opståede mangler og / eller skader. Det påhviler kunden hhv. den person og / eller det firma, der er ansvarlig for ind- og / eller ombygningen, at påvise hhv. bevise, at indbygningen af fremmeddele i, eller ombygningen af Märklinprodukter ikke var årsag til opståede mangler og / eller skader.

ADVARSEL! Dette produkt indeholder magneter. Det kan i visse tilfælde have dødelige følger at sluge mere end en magnet. I givet fald skal der straks søges læge.

Funktion

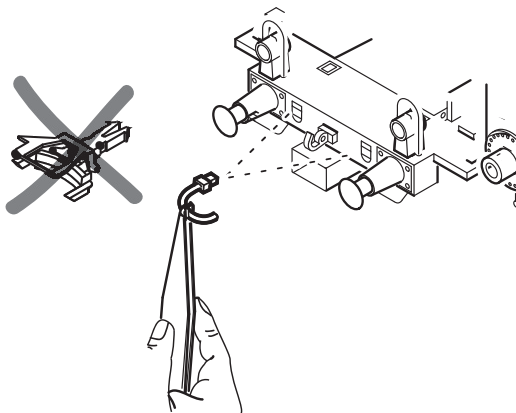
- Mulige driftssystemer:
Märklin Transformer 6647, Märklin Delta, Märklin Digital, Märklin Systems.
- Registrering af driftsarten: automatisk.
- Indstillelig adresse (Control Unit): 01 – 80
Adresse af fabrik: **03**
Navn af fabrik: **BR 89 7271 DB**
- Mfx-teknologi til Mobile Station / Central Station.
- Indstillelig opstartforsinkelse (ABV).
- Indstillelig bremseforsinkelse (ABV).
- Indstillelig maksimalhastighed.
- Elektronisk indstilling af lokomotivparametrene via Control Unit, Mobile Station eller Central Station.

Vedligeholdelsesarbejder ved normal drift er beskrevet i det efterfølgende. For reparation eller reservedele bedes De henvende Dem til Deres Märklinforhandler.

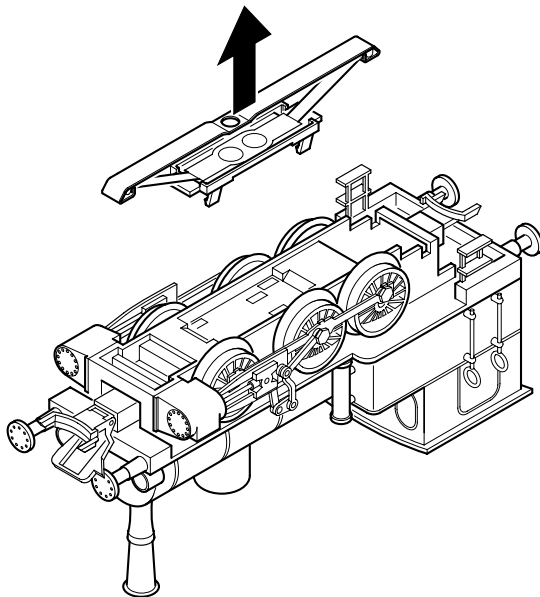
<p>Schaltbare Funktionen • Controllable Functions • Fonctions commutables • Schakelbare functies • Funciones conmutables • Funzioni commutabili • Kopplingsbara funktioner • Styrbare funktioner</p>					 <p>Digital/Systems</p>
	<p>function/off</p>	 <p>Funktion Function Fonction Functie Función Funzione Funktion</p>	 <p>Funktion Function Fonction Functie Función Funzione Funktion</p>	<p>Funktion f0 Function f0 Fonction f0 Functie f0 Función f0 Funzione f0 Funktion f0</p>	<p>Funktion f0 Function f0 Fonction f0 Functie f0 Función f0 Funzione f0 Funktion f0</p>
<p>ABV</p>	<p>f4</p>	<p>Funktion 4 Function 4 Fonction 4 Functie 4 Función 4 Funzione 4 Funktion 4</p>	<p>Funktion 4 Function 4 Fonction 4 Functie 4 Función 4 Funzione 4 Funktion 4</p>	<p>Funktion f4 Function f4 Fonction f4 Functie f4 Función f4 Funzione f4 Funktion f4</p>	<p>Funktion f4 Function f4 Fonction f4 Functie f4 Función f4 Funzione f4 Funktion f4</p>

CV (Parameter) • CV (Parameter) • CV (Paramètre) • CV (Parameter) • CV (Parámetro) • CV (Parametro) • CV (Parameter) • CV (Parameter)	CV-Nr.	Wert • Value • Valeur • Waarde • Valor • Valore • Värde • Værdi
Adresse • Address • Adresse • Adres • Código • Indirizzo • Adress • Adresse	01	01 - 80
Anfahrverzögerung • Acceleration delay • Temporisation accélération • Optrekvertraging • Regulación arranque • Ritardo di avviamento • Igångsättningsreglering • Opstartregulierung	03	01 - 63
Bremsverzögerung • Braking delay • Temporisation de freinage • Afrem- vertraging • Frenado lento • Ritardo di frenatura • Bromsfördröjning • Bremseforsinkelse	04	01 - 63
Höchstgeschwindigkeit • Maximum speed • Vitesse maximale • Máximumsneilheid • Velocidad máxima • Velocità massima • Toppfart • Maksimalhastighed	05	01 - 63
Rückstellen auf Serienwerte • Reset to series value • Remettre aux valeurs de série • Terugzetten naar serie-instellingen • Restablecer los valores de serie • Ripristinare sui valori di serie • Återställa till standardvärden • Tibagestil til serieværdien	08	08

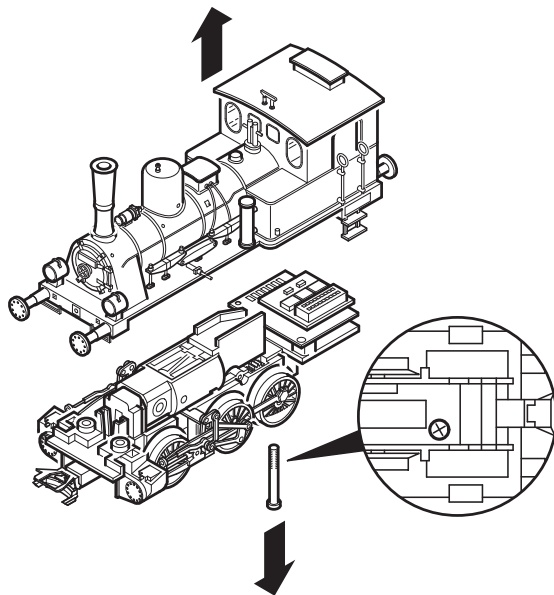
Vorbild-Bremsschläuche zum Einstecken
Prototypical brake hoses for installation on locomotive
Attelage les boyaux de frein à fixer
Opsteekbare voorbeeld-remslangen
Réplica del enganche real mangueras
Gancio manichette del freno al prototipo da innestare
Förebildstroget bromsslangar för montering
Forbilledbremseslange til indstikning



Schleifer auswechseln
Changing pickup shoes
Changer les frotteurs
Slepers vervangen
Cambio del patin
Sostituzione del pattino
Släpsko byts
Slæbesko udskiftes

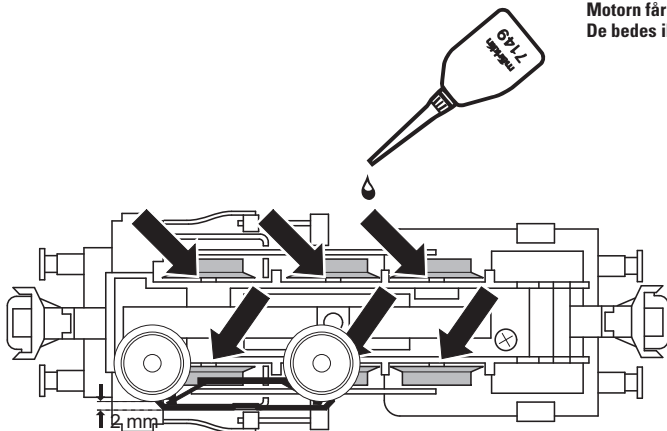


Gehäuse abnehmen
Removing the body
Enlever le boîtier
Kap afnemen
Retirar la carcasa
Smontare il mantello
Kåpan tas av
Overdel tages af

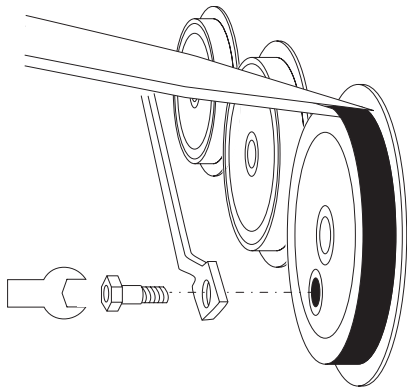


Schmierung nach etwa 40 Betriebsstunden
Lubrication after approximately 40 hours of operation
Graissage après environ 40 heures de marche
Smering na ca. 40 bedrijfsuren
Engrase a las 40 horas de funcionamiento
Lubrificazione dopo circa 40 ore di funzionamento
Smörjning efter ca. 40 driftstimmar
Smøring efter ca. 40 driftstimer

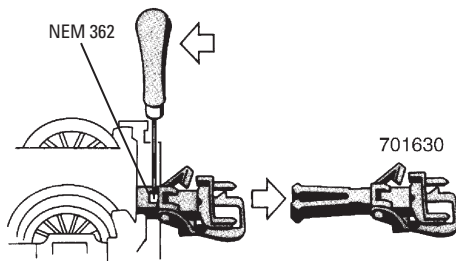
Motor nicht ölen!
Do not oil the motor!
Ne pas huiler le moteur!
Motor niet oliën!
¡Por favor no engrase el motor!
Si prega di non lubrificare il motore!
Motorn får inte oljas eller smörjas!
De bedes ikke smøre motoren!

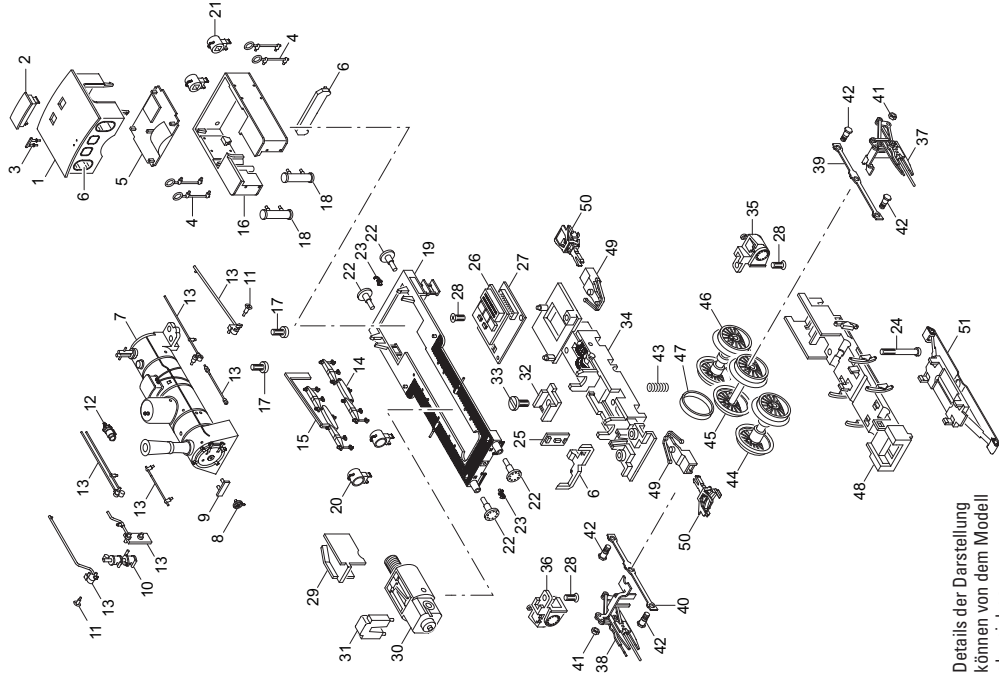


Haftreifen auswechseln
Changing traction tires
Changer les bandages d'adhérence
Antislipbanden vervangen
Cambio de los aros de adherencia
Sostituzione delle cerchiature di aderenza
Slirskydd byts
Friktingsringe udskiftes



Kupplung austauschen
Exchanging the close coupler
Remplacement de l'attelage court
Omwisselen van de kortkoppeling
Enganches cortos
Sostituzione del gancio corto
Utbyte av kortkoppel
Udskiftning af kortkoblingen





Details der Darstellung
können von dem Modell
abweichen.

1 Führerhaus komplett mit	229 375	25 Stirnbeleuchtung	149 556
2 Dachaufsatz	229 377	26 Decoder	149 074
3 Pfeife	22 2176 00	27 Leiterplatte Schnittstelle	149 555
4 Griffstange	229 381	28 Senkschraube	786 790
5 Inneneinrichtung	229 393	29 Getriebeabdeckung	229 429
6 Glasteile	110 163	30 Motor	229 475
7 Kessel	229 372	31 Motorabdeckung	229 426
8 Zentralverschluss	22 1425 00	32 Isolierplatte	229 412
9 Schild	149 073	33 Zylinderschraube	750 200
10 Luftpumpe	22 2642 00	34 Treibgestell	229 402
11 Handrad	282 220	35 Zylinder links	229 405
12 Lichtmaschine	226 041	36 Zylinder rechts	229 406
13 Stangen und Leitungen	110 165	37 Gestänge links	229 431
14 Federattrappe links	229 384	38 Gestänge rechts	229 451
15 Federattrappe rechts	229 385	39 Kuppelstange links	229 427
16 Wasserkasten	149 071	40 Kuppelstange rechts	229 428
17 Linsenschraube	786 750	41 Sechskantmutter	499 830
18 Füllstutzen	229 386	42 Sechskantansatzschraube	223 431
19 Umlauf	149 072	43 Druckfeder	214 330
20 Laterne vorn	222 424	44 Treibradsatz Achse A	229 419
21 Laterne hinten	219 671	45 Treibradsatz Achse B	229 413
22 Puffer	761 720	46 Treibradsatz Achse C	229 418
23 Haken	282 390	47 Haftreifen	7 154
24 Zylinderschraube	785 200	48 Bremsattrappe	229 407
		49 Kupplungsdeichsel	229 409
		50 Kupplung	7 203
		51 Schleifer	226 495

This device complies with Part 15 of the FCC Rules.

Operation is subject to the following two conditions:

- (1) This device may not cause harmful interference, and
- (2) this device must accept any interference received, including interference that may cause undesired operation.