

Modell der BR 38

26549

Informationen zum Vorbild

Die von Robert Garbe konstruierte preußische P 8 war eine in ihren Leistungen derart befriedigende und beim Personal beliebte Lokomotive, dass von in- und ausländischen Bahnverwaltungen bis zum Jahre 1928 ungefähr 3.800 Maschinen beschafft wurden. Beim Übergang auf die Deutsche Reichsbahn erhielten die preußischen Lokomotiven die Baureihenbezeichnung 38¹⁰⁻⁴⁰.

Wurde die P 8 vom Ursprung her schon in verschiedenen Variationen gebaut, kamen während ihrer langen Einsatzzeit noch zahlreiche An- und Umbauten hinzu. Beispiele hierfür sind geänderte Rauchkammertüren, Anbau von Windleitblechen der Bauart Witte sowie der Austausch der Kastentender gegen Wannentender. Die letzten Modelle der Baureihe 38 wurden Anfang der 70er-Jahre von der DB nach fast 70 Jahren Dienstzeit ausgemustert.

Darüber hinaus war die P 8 auch bei zahlreichen europäischen Bahnverwaltungen im Einsatz. Einige wenige Modelle im In- und Ausland sind heute noch in Museen zu besichtigen und sind zum Teil noch betriebsfähig vor Sonderzügen zu erleben.

Information about the Prototype

The Prussian P 8 designed by Robert Garbe was such a satisfactory locomotive in terms of its output and was such a favorite with engine crews that by 1928 approximately 3,800 units were purchased by domestic and foreign railroads. Upon being transferred to the German State Railroad, this Prussian locomotive was classified as 38¹⁰⁻⁴⁰.

While the P 8 was built in different versions right from the start, it was also the subject of numerous alterations and rebuilding during its long service life. Examples of this are altered smoke box doors, installation of Witte design smoke deflectors and replacing the box-style tender with the tub-style tender. The last models of the class 38 were retired from the DB at the start of the 1970s after almost 70 years of service life.

In addition, the P 8 was used by numerous European railroads. A few models in Germany and abroad can still be seen today in museums and some can still be experienced in operation pulling excursion trains.

Informations concernant la Locomotive réelle

La locomotive prussienne de la série P 8, construite par Robert Garbe, était une locomotive aux performances remarquables et très aimée du personnel. Jusqu'en 1928, environ 3.800 exemplaires furent vendus à de nombreuses compagnies ferroviaires, tant allemandes qu'étrangères. Lors de la création de la Deutsche Reichsbahn, ces locos prussiennes furent renumérotées série 38¹⁰⁻⁴⁰.

Malgré le fait que la P 8 ait été construite en plusieurs variantes dès le début, de nombreux ajouts et maintes modifications lui furent appliqués au cours de sa longue existence. Par exemple, la modification des portes de boîte à fumée, l'ajout de pare-fumée Witte ainsi que le remplacement du tender caisson par un tender baignoire. Les derniers exemplaires de la série 38 ont été radiés des écritures au début des années septante par la DB après près de 70 années de bons et loyaux services.

La P 8 a été utilisée par de nombreuses administrations ferroviaires européennes. Quelques machines préservées en Allemagne et à l'étranger peuvent être admirées dans les musées. Parmi elles, certaines ont été maintenues en état de marche et participent à des voyages spéciaux.

Informatie van het voorbeeld

De Pruisische P 8 was een constructie van Robert Garbe. Ze beviel in haar prestaties dermate goed en was bij het personeel zo geliefd, dat binnen- en buitenlandse spoorwegmaatschappijen tot 1928 ongeveer 3.800 machines aanschafden. Bij de overgang naar de Deutsche Reichsbahn kregen de Pruisische lokomotieven de aanduiding BR 38¹⁰⁻⁴⁰.

Oorspronkelijk werd de P 8 al in verschillende varianten gebouwd. Daar kwamen gedurende zijn lange diensttijd nog talrijke aan- en verbouwingen bij. Voorbeelden hiervan zijn de gewijzigde rookkastdeuren, aanbouw van "Witte" windleiplaten alsmede het uitruilen van de "Kastentender" tegen een "Wannentender". De laatste modellen van de serie 38 werden aan het begin van de zeventiger jaren door de DB, na een diensttijd van bijna 70 jaar, buiten dienst gesteld.

Daarnaast was de P 8 bij talrijke Europese spoorwegmaatschappijen in gebruik. Slechts enkele modellen in binnen- en buitenland zijn heden ten dage nog te bezichtigen in musea of zijn voor een deel nog in bedrijf te beleven voor speciale treinen.

Sicherheitshinweise

- Die Lok darf nur mit einem dafür bestimmten Betriebssystem (Märklin Wechselstrom-Transformator 6647, Märklin Delta, Märklin Digital oder Märklin Systems) eingesetzt werden.



Nur Transformatoren verwenden, die Ihrer örtlichen Netzspannung entsprechen. Keinesfalls Transformatoren für eine Netzspannung von 220 V bzw. 110 V einsetzen.

- Die Lok darf nur aus einer Leistungsquelle gleichzeitig versorgt werden.
- Beachten Sie unbedingt die Sicherheitshinweise in der Gebrauchsanleitung zu Ihrem Betriebssystem.
- Für den konventionellen Betrieb der Lok muss das Anschlussgleis entstört werden. Dazu ist das Entstörset 74046 zu verwenden. Für Digitalbetrieb ist das Entstörset nicht geeignet.

Die bei normalem Betrieb anfallenden Wartungsarbeiten sind nachfolgend beschrieben. Für Reparaturen oder Ersatzteile wenden Sie sich bitte an Ihren Märklin-Fachhändler.



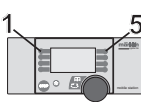
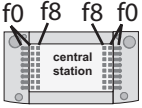
Jegliche Garantie-, Gewährleistungs- und Schadensersatzansprüche sind ausgeschlossen, wenn in Märklin-Produkten nicht von Märklin freigegebene Fremdteile eingebaut werden und / oder Märklin-Produkte umgebaut werden und die eingebauten Fremdteile bzw. der Umbau für sodann aufgetretene Mängel und / oder Schäden ursächlich war. Die Darlegungs- und Beweislast dafür, dass der Einbau von Fremdteilen oder der Umbau in bzw. von Märklin-Produkten für aufgetretene Mängel und / oder Schäden nicht ursächlich war, trägt die für den Ein- und / oder Umbau verantwortliche Person und / oder Firma bzw. der Kunde.

Funktion

- Mögliche Betriebssysteme: Märklin Transformator 6647, Märklin Delta, Märklin Digital, Märklin Systems.
- Erkennung der Betriebsart: automatisch.
- Hochleistungsantrieb mit wartungsfreiem Motor.
- Fahrtrichtungsabhängige Stirnbeleuchtung.
- Einstellbare Adressen: 01 - 80
Adresse ab Werk: **38**
- Mfx-Technologie für Mobile Station / Central Station.
Name ab Werk: **BR 38 1885**
- Veränderbare Anfahr/Bremsverzögerung (ABV).
- Veränderbare Höchstgeschwindigkeit.
- Einstellen der Lokparameter elektronisch über Control Unit, Mobile Station oder Central Station.
- Eingebaute Geräuschelektronik, nur im Betrieb mit Märklin Digital oder Märklin Systems nutzbar.
- Zusätzliche schaltbare Geräusche.
- Veränderbare Lautstärke der Geräusche.
- Rauchgenerator nachrüstbar.

WARNUNG! Dieses Produkt enthält Magnete. Das Verschlucken von mehr als einem Magneten kann unter Umständen tödlich wirken.

Gegebenenfalls ist sofort ein Arzt aufzusuchen.

Schaltbare Funktionen				
Spitzensignal	Dauernd ein	function+off	Licht-Taste	Taste f0
Rauchgenerator 1)	Dauernd ein	f1	Taste 7	Taste f1
Geräusch: Fahrgeräusch		f2	Taste 3	Taste f2
Geräusch: Pfeife lang		f3	Taste 4	Taste f3
Rangiergang (nur ABV)		f4	Taste 2	Taste f4
Geräusch: Bremsenquietschen aus			Taste 8	Taste f5
Geräusch: Luftpumpe			Taste 5	Taste f6
Geräusch: Dampf ablassen			Taste 1	Taste f7
Geräusch: Schüttelrost			Taste 6	Symbol f8
Geräusch: Kohle schaufeln				Symbol f9

1) Gehört nicht zum Lieferumfang.

Safety Warnings

- This locomotive is to be used only with an operating system designed for it (Märklin 6646/6647 AC transformer, Märklin Delta, Märklin Digital or Märklin Systems).



Use only transformers rated for your local household power.

Do not under any circumstances use transformers rated for 220 volts or 110 volts.

- This locomotive must never be supplied with power from more than one transformer.
- Pay close attention to the safety warnings in the instructions for your operating system.
- The feeder track must be equipped to prevent interference with radio and television reception, when the locomotive is to be run in conventional operation. The 74046 interference suppression set is to be used for this purpose.

The maintenance work necessary with normal operation of this locomotive is described below. Please see your authorized Märklin dealer for repairs or spare parts.

No warranty or damage claims shall be accepted in those cases where parts neither manufactured nor approved by Märklin have been installed in Märklin products or where Märklin products have been converted in such a way that the non-Märklin parts or the conversion were causal to the defects and / or damage arising. The burden of presenting evidence and the burden of proof thereof, that the installation of non-Märklin parts or the conversion in or of Märklin products was not causal to the defects and / or damage arising, is borne by the person and / or company responsible for the installation and / or conversion, or by the customer.



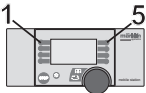
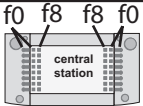
Function

- Possible operating systems: 6646/6647 Märklin Transformer, Märklin Delta, Märklin Digital, Märklin Systems.
- Recognition of the mode of operation: automatic.
- High-performance drive with a maintenance-free motor.
- Headlights, changing over with the direction of travel.
- Addresses that can be set: 01 - 80
Address set at the factory: **38**
- Mfx technology for the Mobile Station / Central Station.
Name set at factory: **BR 38 1885**
- Adjustable acceleration.
- Adjustable Braking delay.
- Adjustable maximum speed.
- Setting the locomotive parameters electronically with the Control Unit, Mobile Station or Central Station.
- Built-in sound effects circuit, can only be used in operation with Märklin Digital or Märklin Systems.
- Volume can be changed for the sound effects.
- Additional sound effects that can be controlled.
- This locomotive can be retrofitted with a smoke generator.

WARNING! This product contains magnets. Swallowing more than one magnet may cause death in certain circumstances.

If necessary, see a doctor immediately.



Controllable Functions				
Headlights	Always on	function+off	Headlight button	Button f0
Smoke generator ¹⁾	Always on	f1	Button 7	Button f1
Sound effect: locomotive operating sounds		f2	Button 3	Button f2
Sound effects: long whistle blast		f3	Button 4	Button f3
Low speed switching range (ABV)		f4	Button 2	Button f4
Sound effect: Squealing brakes off			Button 8	Button f5
Sound effect: Air pump			Button 5	Button f6
Sound effect: Blowing off steam			Button 1	Button f7
Sound effect: Rocker grate			Button 6	Symbol f8
Sound effect: Coal being shoveled				Symbol f9

1) Not included in delivery scope.

Remarques importantes sur la sécurité

- La locomotive ne peut être mise en service qu'avec un système d'exploitation adéquat (Märklin courant alternatif - transformateur 6647, Märklin Delta, Märklin Digital ou Märklin Systems).



Utilisez uniquement des transformateurs correspondant à la tension secteur locale.

N'utilisez en aucun cas des transformateurs pour une tension de secteur de 220 V, respectivement 110 V.

- La locomotive ne peut être alimentée en courant que par une seule source de courant.
- Veuillez impérativement respecter les remarques sur la sécurité décrites dans le mode d'emploi de votre système d'exploitation.
- Pour l'exploitation de la locomotive en mode conventionnel, la voie de raccordement doit être déparasitée. A cet effet, utiliser le set de déparasitage réf. 74046. Le set de déparasitage ne convient pas pour l'exploitation en mode numérique.

Les travaux d'entretien occasionnels à effectuer en exploitation normale sont décrits plus loin. Pour toute réparation ou remplacement de pièces, adressez-vous à votre détaillant-spécialiste Märklin.



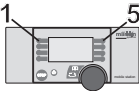
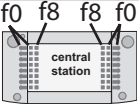
Tout recours à une garantie commerciale ou contractuelle ou à une demande de dommages-intérêt est exclu si des pièces non autorisées par Märklin sont intégrées dans les produits Märklin et / ou si les produits Märklin sont transformés et si les pièces d'autres fabricants montées ou la transformation constituent la cause des défauts et / ou dommages apparus. C'est à la personne et / ou la société responsable du montage / de la transformation ou au client qu'incombe la charge de prouver que le montage des pièces d'autres fabricants sur des produits Märklin ou la transformation des produits Märklin n'est pas à l'origine des défauts et ou dommages apparus.

Fonction

- Systèmes d'exploitation possibles: Märklin Transformer 6647, Märklin Delta, Märklin Digital, Märklin Systems.
- Détection du mode d'exploitation : automatique.
- Hautes performances avec moteur sans entretien.
- Feux de signalisation avec inversion selon sens de marche.
- Adresses disponibles : 01 - 80
Adresse encodée en usine : **38**
- Technologie mfx pour Mobile Station / Central Station.
Nom en codee en usine : **BR 38 1885**
- Temporisation d'accélération réglable.
- Temporisation de freinage réglable.
- Vitesse maximale réglable.
- Réglage des paramètres de la loco électroniquement à l'aide de la Control Unit, de la Mobile Station ou de la Central Station.
- Bruiteur électronique intégré, utilisable uniquement lors d'exploitation avec Märklin Digital ou Märklin Systems.
- Volume des bruitages réglable.
- Bruitages complémentaires commutables.
- Possibilité d'installer un générateur fumigène.

ATTENTION ! Ce produit contient des aimants. L'ingestion de plusieurs aimants peut être mortelle.

Le cas échéant, consulter immédiatement un médecin.

Fonctions commutables				
Fanal	Activé	function+off	Touche éclairage	Touche f0
Générateur de fumée ¹⁾	Activé	f1	Touche 7	Touche f1
Bruitage : Bruit de roulement		f2	Touche 3	Touche f2
Bruitage : sifflet long		f3	Touche 4	Touche f3
Vitesse de manœuvre (Acc./Fr)		f4	Touche 2	Touche f4
Bruitage : Grincement de freins désactivé			Touche 8	Touche f5
Bruitage : Compresseur			Touche 5	Touche f6
Bruitage : Échappement de la vapeur			Touche 1	Touche f7
Bruitage : Grille à secousses			Touche 6	Symbole f8
Bruitage : Pelletage du charbon				Symbole f9

1) Ne fait pas partie de la fourniture.

Veiligheidsvoorschriften

- De loc mag alleen met een daarvoor bestemd bedrijfssysteem (Märklin wisselstroom transformator 6647, Märklin Delta, Märklin digitaal of Märklin Systems) gebruikt worden.



Alleen transformatoren gebruiken die geschikt zijn voor de bij u geldende netspanning.

In geen geval transformatoren voor een netspanning van 220 V dan wel 110 V gebruiken.

- De loc mag niet vanuit meer dan één stroomvoorziening gelijktijdig gevoed worden.
- Voor het conventionele bedrijf met de loc dient de aansluitrail te worden ontstoort. Hiervoor dient men de ontstoor-set 74046 te gebruiken. Voor het digitale bedrijf is deze ontstoor-set niet geschikt.
- Lees ook aandachtig de veiligheidsvoorschriften in de gebruiksaanwijzing van uw bedrijfssysteem.

De in het normale bedrijf voorkomende onderhoudswerkzaamheden zijn verderop beschreven. Voor reparatie of onderdelen kunt u zich tot uw Märklin winkelier wenden.

Elke aanspraak op garantie en schadevergoeding is uitgesloten, wanneer in Märklin-producten niet door Märklin vrijgegeven vreemde onderdelen ingebouwd en / of Märklin-producten omgebouwd worden en de ingebouwde vreemde onderdelen resp. de ombouw oorzaak van nadien opgetreden defecten en / of schade was. De aantoonplicht en de bewijslijst daaromtrent, dat de inbouw van vreemde onderdelen in Märklin-producten of de ombouw van Märklin-producten niet de oorzaak van opgetreden defecten en / of schade is geweest, berust bij de voor de inbouw en/of ombouw verantwoordelijke persoon en / of firma danwel bij de klant.



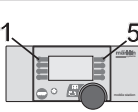
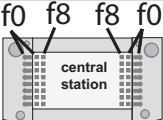
Werking

- Mogelijke bedrijfssystemen: Märklin Transformer 6647, Märklin Delta, Märklin Digital, Märklin Systems.
- Herkenning van het bedrijfssysteem: automatisch.
- Krachtige aandrijving met onderhoudsvrije motor.
- Rijrichtingafhankelijke frontseinen.
- Instelbare adressen: 01-80.
Vanaf de fabriek: **38**
- Mfx-technologie voor het Mobile Station / Central Station.
Naam af de fabriek: **BR 38 1885**
- Instelbare optrekvertraging.
- Instelbare afremvertraging.
- Instelbare maximumsnelheid.
- Elektronische instelling van de locomotiefparameters via de Control Unit, Mobile Station of Central Station.
- Ingebouwde geluidselektronica, alleen bruikbaar in het bedrijf met Märklin Digital of Märklin Systems.
- Volume van de geluiden instelbaar.
- Extra schakelbare geluiden.
- Mogelijkheid om rookgenerator in te bouwen.

LET OP! Dit product bevat magneten. Het inslikken van meer dan één magneet kan onder bepaalde omstandigheden de dood tot gevolg hebben.

Waarschuw direct een arts.



Schakelbare functies				
Frontverlichting	continu aan	function+off	Verlichtingstoets	Toets f0
Rookgenerator 1)	continu aan	f1	Toets 7	Toets f1
Geluid: Rijgeluiden		f2	Toets 3	Toets f2
Geluid: fluit lang		f3	Toets 4	Toets f3
Rangeerstand (optrek- afremvertraging)		f4	Toets 2	Toets f4
Geluid: piepende remmen uit			Toets 8	Toets f5
Geluid: luchtpomp			Toets 5	Toets f6
Geluid: stoom afblazen			Toets 1	Toets f7
Geluid: schudrooster			Toets 6	Symbool f8
Geluid: kolenscheppen				Symbool f9

1) Maakt geen deel uit van het leveringspakket.

Aviso de seguridad

- La locomotora solamente debe funcionar en un sistema de corriente propio (Märklin corriente alterna – transformador 6647 – Märklin Delta – Märklin Digital o Märklin Systems).



Utilizar únicamente transformadores que correspondan a la tensión de red local.

En ningún caso utilizar transformadores para una tensión de red de 220 V o bien 110 V.

- La locomotora no deberá recibir corriente eléctrica mas que de un solo punto de abasto.
- Para el funcionamiento convencional de la locomotora deben suprimirse las interferencias en la vía de conexión de la alimentación. Para ello debe emplearse el set supresor de interferencias 74046. El set supresor de interferencias no es adecuado para el funcionamiento en modo digital.
- Observe bajo todos los conceptos, las medidas de seguridad indicadas en las instrucciones de su sistema de funcionamiento.

Los trabajos de mantenimiento normales están descritos a continuación. Para reparaciones o recambios contacte con su proveedor Märklin especializado.

Se excluye todo derecho de garantía, prestación de garantía e indemnización sobre aquellos productos Märklin en los que se hubieran montado piezas ajenas no autorizadas por Märklin y/o sobre aquellos productos Märklin que hayan sido modificados cuando la piezas ajenas montadas o la modificación sean las causas de los desperfectos y/o daños posteriormente surgidos. La persona y/o empresa o el cliente responsable del montaje o modificación será el responsable de probar y alegar que el montaje de piezas ajenas o la modificación en/de productos Märklin no son las causas de los desperfectos y/o daños surgidos.



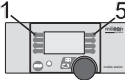
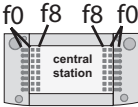
Función

- Sistemas operativos posibles: Märklin transformador 6647, Märklin Delta, Märklin Digital, Märklin Systems.
- Reconocimiento del sistema: automático.
- Alto rendimiento con motor exento de mantenimiento.
- Faros frontales dependientes del sentido de marcha.
- Códigos disponibles: 01 - 80
Código de fábrica: **38**
- Tecnología mfx para la Mobile Station / Central Station.
Nombre de fabrica: **BR 38 1885**
- Arranque lento variable.
- Frenado lento variable.
- Velocidad máxima variable.
- Fijar parámetros de la locomotora electrónicamente por el Control Unit, Mobile Station o Central Station.
- Electrónica incorporada de ruidos: solo útil en funcionamiento Märklin Digital o Märklin Systems.
- Ruidos suplementarios gobernables.
- Volumen variable de los ruidos.
- Se puede colocar posteriormente el kit de humo.

¡ ADVERTENCIA ! Este producto contiene imanes. Ingerir más de un imán puede ser mortal según las circunstancias.

En este caso, acudir inmediatamente a un médico.



Funciones posibles				
Faros frontales	Encendido	function+off	Tecla de luz	Tecla f0
Generador de humo ¹⁾	Encendido	f1	Tecla 7	Tecla f1
Ruido de marcha		f2	Tecla 3	Tecla f2
Ruido del silbido larga		f3	Tecla 4	Tecla f3
Marcha de maniobra (sólo ABV)		f4	Tecla 2	Tecla f4
Ruido: Desconectar chirrido de los frenos			Tecla 8	Tecla f5
Ruido: Bomba de aire			Tecla 5	Tecla f6
Ruido: Purgar vapor			Tecla 1	Tecla f7
Ruido: Parrilla vibratoria			Tecla 6	Simbolo f8
Ruido: Cargar carbón con pala				Simbolo f9

1) No está incluido en el conjunto de piezas suministradas.

Avvertenze per la sicurezza

- Tale locomotiva deve essere impiegata soltanto con un sistema di funzionamento adeguato per questa (trasformatore per corrente alternata Märklin 6647, Märklin Delta, Märklin Digital oppure Märklin Systems).



Impiegare solamente dei trasformatori che corrispondono alle tensioni di rete locali.

Non si impieghino in nessun caso dei trasformatori per una tensione di rete di 220 V o 110 V.

- La locomotiva non deve venire alimentata nello stesso tempo con più di una sorgente di potenza.
- Per il funzionamento tradizionale della locomotiva il binario di alimentazione deve essere protetto dai disturbi. A tale scopo si deve impiegare il corredo antidisturbi 74046. Tale corredo antidisturbi non è adatto per il funzionamento Digital.
- Vogliate prestare assolutamente attenzione alle avvertenze di sicurezza nelle istruzioni di impiego per il Vostro sistema di funzionamento.

Le operazioni di manutenzione che si verificano nel normale funzionamento sono descritte nel seguito. Per riparazioni o parti di ricambio Vi preghiamo di rivolgerVi al Vostro rivenditore specialista Märklin.

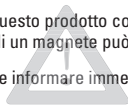
Märklin non fornisce alcuna garanzia, assicurazione e risarcimento danni in caso di montaggio sui prodotti Märklin di componenti non espressamente approvati dalla ditta. Märklin altresì non risponde in caso di modifiche al prodotto, qualora i difetti e i danni riscontrati sullo stesso siano stati causati da modifiche non autorizzate o dal montaggio di componenti esterni non approvati. L'onere della prova che i componenti montati e le modifiche apportate non sono state la causa del danno o del difetto, resta a carico del cliente o della persona / ditta che ha effettuato il montaggio di componenti estranei o che ha apportato modifiche non autorizzate.



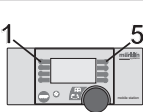
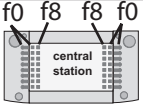
Funzionamento

- Possibili sistemi di funzionamento: Märklin Transformer 6647, Märklin Delta, Märklin Digital, Märklin Systems.
- Riconoscimento del tipo di funzionamento: automatico.
- Alto rendimento con motore esente da manutenzione.
- Illuminazione di testa dipendente dalla direzione di marcia.
- Indirizzi impostabili: 01 - 80
Indirizzo di fabbrica: **38**
- Tecnologia mfx per Mobile Station / Central Station.
Nome de fabrica: **BR 38 1885**
- Ritardo di avviamento modificabile.
- Ritardo di frenatura modificabile.
- Velocità massima modificabile.
- Regolazione dei parametri della locomotiva elettronicamente tramite Control Unit, Mobile Station oppure Central Station.
- Generatore elettronico di suoni incorporato, utilizzabile soltanto nel funzionamento Märklin Digital oppure Märklin Systems.
- Suoni aggiuntivi commutabili.
- Intensità sonora dei rumori modificabile.
- Apparato fumogeno equipaggiabile in seguito.

AVVERTIMENTO! Questo prodotto contiene magneti. L'ingestione di più di un magnete può causare la morte.

In caso di ingestione informare immediatamente un medico.



Funzioni commutabili				
Illuminazione di testa	Sempre accesa	function+off	Tasto illuminazione	Tasto f0
Apparato fumogeno ¹⁾	Sempre accesa	f1	Tasto 7	Tasto f1
Rumore: Rumore di marcia		f2	Tasto 3	Tasto f2
Rumore: Fischio di segnalazione lunga		f3	Tasto 4	Tasto f3
Andatura da manovra (solo ABV)		f4	Tasto 2	Tasto f4
Rumore: stridore dei freni escluso			Tasto 8	Tasto f5
Rumore: compressore dell'aria			Tasto 5	Tasto f6
Rumore: scarico del vapore			Tasto 1	Tasto f7
Rumore: griglia a scuotimento			Tasto 6	Simbolo f8
Rumore: Spalatura del carbone				Simbolo f9

1) Non incl. nella fornitura.

Säkerhetsanvisningar

- Loket får endast köras med ett därtill avsett driftsystem (Märklin Växelström-transformator 6647, Märklin Delta, Märklin Digital eller Märklin Systems).



Använd endast transformatorer som är avsedda för den nätspänning som tillhandahålls av er leverantör. Anslut aldrig en transformator för 220 V nätspänning till 110 V - eller tvärt om.

- Loket får inte samtidigt försörjas av mer än en kraftkälla.
- När motorvagnens lokdel ska köras med konventionell/analog drift måste anlutningsskenan vara avstörd. Till detta använder man anslutningsgarnityr 74046 med avstörning och överbelastningsskydd. Avstörningsskyddet får inte användas vid digital körning.
- Beakta alltid säkerhetsanvisningarna i bruksanvisningen som hör till respektive driftsystemet.

Underhållsarbeten som uppstår vid normal användning beskrivs som följer. Kontakta din Märklinfackhandlare för reparationer och reservdelar.

Varje form av anspråk på garanti och skadestånd är utesluten omdelar används i Märklin-produkter som inte har godkänts av Märklin och / eller om Märklin-produkter har modifierats och de inbyggda främmande delarna resp. modifieringen var upphov till de därefter uppträdande feLEN och / eller skadorna. Bevisbördan för att inbyggnaden av främmande delar i eller ombyggnaden av Märklin-produkter inte är upphovet till de uppträdande feLEN och / eller skadorna, bär den person och / eller företag resp. kund som är ansvarig för in- och / eller ombyggnaden.



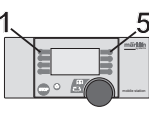
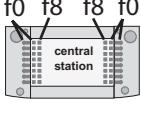
Funktion

- Möjliga driftsystem: Märklin Transformer 6647, Märklin Delta, Märklin Digital, Märklin Systems.
- Driftsättet igenkänns automatiskt.
- Högeffektsdrivning med underhållsfri motor.
- Körriktningsberoende frontbelysning.
- Inställbara adresser: 01 - 80
Adress från tillverkaren: **38**
- Mfx-teknologi för Mobile Station / Central Station.
Namn från tillverkaren: **BR 38 1885**
- Accelerationsfördröjning kan ändras.
- Bromsfördröjning kan ändras.
- Toppfart kan ändras.
- Elektronisk inställning av lokparametrar via Control Unit, Mobile Station eller Central Station.
- Inbyggd ljudelektronik kan endast användas vid drift med Märklin Digital eller Märklin Systems.
- Ytterligare ljud kan kopplas.
- Ljudeffekter med inställbar ljudstyrka.
- Kan efteråt förses med rökgenerator.

WARNING! Denna produkt innehåller magneter. Sväljandet av mer än en magnet kan under vissa omständigheter leda till döden.

Om en magnet svalts: Sök omedelbart läkarhjälp.



Kopplingsbara funktioner				
Frontstrålkastare	Permanent till	function+off	Belysningsknapp	Knapp f0
Röksats 1)	Permanent till	f1	Knapp 7	Knapp f1
Ljud: Körljud		f2	Knapp 3	Knapp f2
Ljud: Lokvissla långt		f3	Knapp 4	Knapp f3
Rangerkörning (endast ABV)		f4	Knapp 2	Knapp f4
Ljud: Bromsgnissel, från			Knapp 8	Knapp f5
Ljud: Luftpump			Knapp 5	Knapp f6
Ljud: Ånga släpps ut			Knapp 1	Knapp f7
Ljud: Roster skakas			Knapp 6	Symbol f8
Ljud: Kol skyfflas				Symbol f9

1) Ingår inte i leveransen.

Vink om sikkerhed

- Lokomotivet må kun bruges med et driftssystem (Märklin vekselstrøm-transformator 6647, Märklin Delta, Märklin Digital eller Märklin Systems), der er beregnet dertil.



Anvend kun transformatorer, der passer til den lokale netspænding.

Anvend aldrig transformatorer der er beregnet til en netspænding på 220 V eller 110 V.

- Lokomotivet må ikke forsynes fra mere end én strømkilde ad gangen.
- Ved konventionel drift af lokomotivet skal tilslutningssporet støjdæmpes. Dertil skal anvendes støjdæmpningssættet 74046. Støjdæmpningssættet er ikke egnet til digital drift.
- Vær under alle omstændigheder opmærksom på de vink om sikkerhed, som findes i brugsanvisningen for Deres driftssystem.

Vedligeholdelsesarbejder ved normal drift er beskrevet i det efterfølgende. For reparation eller reservedele bedes De henvende Dem til Deres Märklinforhandler.

Ethvert garanti-, mangelsansvars- og skadeserstatningskrav er udelukket, hvis der indbygges fremmeddele i Märklinprodukter, der ikke er frigivet dertil af Märklin og / eller hvis Märklinprodukter bygges om og de indbyggede fremmeddele hhv. ombygningen var årsag til sådanne opståede mangler og / eller skader. Det påhviler kunden hhv. den person og / eller det firma, der er ansvarlig for ind- og / eller ombygningen, at påvise hhv. bevise, at indbygningen af fremmeddele i, eller ombygningen af Märklinprodukter ikke var årsag til opståede mangler og / eller skader.



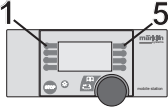
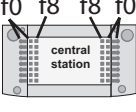
Funktion

- Mulige driftssystemer: Märklin Transformer 6647, Märklin Delta, Märklin Digital, Märklin Systems.
- Registrering af driftsarten: automatisk.
- Højtydende motordrev med vedligeholdelsesfri motor.
- Køreretningsafhængig frontbelysning.
- Indstillelige adresser: 01 - 80
Adresse af fabrik: **38**
- Mfx-teknologi til Mobile Station / Central Station.
Navn af fabrik: **BR 38 1885**
- Indstillelig opstartforsinkelse.
- Indstillelig bremseforsinkelse.
- Indstillelig maksimalhastighed.
- Elektronisk indstilling af lokomotivparametrene via Control Unit, Mobile Station eller Central Station.
- Indbygget lydelektronik, kan kun bruges ved drift med Märklin Digital eller Märklin Systems.
- Indstillelig lydstyrke af lydene.
- Yderligere styrbare lyde.
- Røggenerator kan eftermonteres.

ADVARSEL! Dette produkt indeholder magneter. Det kan i visse tilfælde have dødelige følger at sluge mere end en magnet.

I givet fald skal der straks søges læge.



Styrbare funktioner				
Frontbelysning	konstant tændt	function+off	Belysningsknap	Knap f0
Røggenerator 1)	konstant tændt	f1	Knap 7	Knap f1
Lyd: Kørelyd		f2	Knap 3	Knap f2
Lyd: Lokomotivfløjte langt		f3	Knap 4	Knap f3
Rangergear (kun ABV)		f4	Knap 2	Knap f4
Lyd: Pibende brems fra			Knap 8	Knap f5
Lyd: Luftpumpe			Knap 5	Knap f6
Lyd: Dampudledning			Knap 1	Knap f7
Lyd: Rysterist			Knap 6	Symbol f8
Lyd: Skovling af kul				Symbol f9

1) Medleveres ikke.

Lokparameter einstellen mit der Control Unit

1. Voraussetzung: Aufbau wie Grafik S. 24.
Nur die zu verändernde Lok ist auf dem Gleis.
2. „Stop“- und „Go“-Taste gleichzeitig drücken, bis „99“ in der Anzeige aufblinkt.
3. „Stop“-Taste drücken.
4. Lokadresse „80“ eingeben.
5. Umschaltbefehl am Fahrregler halten. Während des Haltens die „Go“-Taste drücken.
6. Licht der Lok blinkt langsam. Wenn nicht, ab Schritt 2 wiederholen.
7. Registernummer für den zu ändernden Parameter eingeben (=> Liste auf Seite 26).
8. Fahrtrichtungswechsel betätigen.
9. Licht blinkt schnell.
10. Neuen Wert eingeben (=> Liste auf Seite 26).
11. Fahrtrichtungswechsel betätigen.
12. Licht blinkt langsam (Ausnahme Werkreset).
13. Nächste Parametereinstellung ab 6. oder beenden mit 14.
14. Vorgang beenden mit Drücken der „Stop“-Taste.
Anschließend Drücken der „Go“-Taste.

Änderungen der Lokparameter im Decoder dürfen nur wie beschrieben ausgeführt werden. Für darüber hinaus gehende Änderungen, die zu Fehlverhalten oder Beschädigung des Decoders führen, haftet Märklin nicht; eventuelle nötige Reparaturen werden kostenpflichtig ausgeführt.

Setting Locomotive Parameters with the Control Unit

1. Requirement: Setup as in diagram on page 24. Only the locomotive to be changed can be on the track.
2. Press the “Stop” and “Go” at the same time until “99” blinks in the display.
3. Press the “Stop” button.
4. Enter the locomotive address “80”.
5. Hold the control knob in the reverse direction area. While holding the control knob here, press the “Go” button.
6. The headlights on the locomotive will blink slowly. If they don't, repeat Step 2.
7. Enter the register number for the parameter to be changed (=> List on page 26).
8. Active the change of direction.
9. The headlights will blink rapidly.
10. Enter the new value (=>List on page 26).
11. Active the change of direction.
12. The headlights will blink slowly (exception: factory reset).
13. Enter the next parameter setting from 6 or end with 14.
14. End the process by pressing the “Stop” button. Then press the “Go” button.

Changes to the locomotive parameters in the decoder may only be carried out as described. Märklin is not liable for changes beyond this that cause malfunctions or damages to the decoder; the cost for any necessary repairs must be borne by the consumer.

Réglage des paramètres de la loco avec la Control Unit

1. Condition: Montage comme sur illustration en page 24. Seule la loco à modifier peut se trouver sur la voie.
2. Pressez simultanément les touches «Stop» et «Go» jusqu'à ce que le nombre «99» clignote sur l'écran.
3. Pressez la touche «Stop».
4. Introduisez l'adresse de loco «80».
5. Maintenir l'ordre de commutation sur le régulateur de marche. Durant le maintien, appuyer sur la touche «Go».
6. Les feux de la locomotive clignent lentement. Dans le cas contraire, renouveler l'opération à partir de l'étape 2.
7. Indiquer le numéro d'enregistrement pour le paramètre à modifier (=> liste page 26).
8. Activer l'inversion du sens de marche.
9. Les feux clignent rapidement.
10. Entrer la nouvelle valeur (=> liste page 26).
11. Activer l'inversion du sens de marche.
12. Les feux clignent lentement (exception : réinitialisation aux valeurs d'usine).
13. Définition de paramètres suivante à partir du point 6 ou terminer par le point 14.
14. Terminez le processus en pressant la touche «Stop». Ensuite, pressez la touche «Go».

Pour modifier les paramètres de la locomotive dans le décodeur, procédez impérativement de la manière décrite. La garantie Märklin ne couvre pas les modifications ne respectant pas scrupuleusement les instructions et pouvant être à l'origine d'un dysfonctionnement ou d'une détérioration du décodeur ; d'éventuelles réparations seront facturées.

Locparameters instellen met de Control Unit

1. Voorwaarde: opbouw zoals tekening op pagina 24. Alleen de loc die gewijzigd moet worden op de rails.
2. „Stop”- en „Go”-toets gelijktijdig indrukken tot „99” in het display oplicht.
3. „Stop”-toets indrukken.
4. Het adres „80” invoeren.
5. Omschakelcommando met de rijregelaar vasthouden. Tijdens het vasthouden de toets „Go” indrukken.
6. De verlichting van de loc knippert langzaam. Indien dit niet het geval is, vanaf punt 2 opnieuw beginnen.
7. Het registernummer van de te wijzigen parameter invoeren (=> lijst op pagina 26).
8. Omschakelcommando geven.
9. Verlichting gaat snel knipperen.
10. Nieuwe waarde invoeren (=> lijst op pagina 26).
11. Omschakelcommando geven.
12. Verlichting knippert langzaam (uitgezonderd bij decoder reset).
13. Volgende parameterinstelling vanaf punt 6 of beëindigen met punt 14.
14. Sessie beëindigen door het indrukken van de toets „Stop”. Aansluitend de toets „Go” indrukken.

Het wijzigingen van de loc-parameters in de decoder mag enkel en alleen op de beschreven wijze worden uitgevoerd. Elke op andere wijze uitgevoerde wijziging, die tot storing of beschadiging van de decoder leidt, valt buiten de garantie van Märklin; eventuele noodzakelijke reparaties worden met berekening van de kosten uitgevoerd.

Parámetros de la locomotora configurables con el Control Unit

1. Condición previa: montaje como el gráfico pág. 24. En la vía debe encontrarse solamente la locomotora a configurar.
2. Apretar simultáneamente la tecla "Stop" y "Go" hasta que aparece "99" en pantalla.
3. Apretar la tecla "Stop".
4. Marcar el código de la locomotora "80".
5. Mantener la orden de conmutación en el regulador de marcha. Durante la parada, pulsar la tecla "Go".
6. La luz de la locomotora se enciende con intermitencia lenta. En caso negativo, repetir desde el paso 2.
7. Introducir el número de registro del parámetro que se desea modificar (=> Lista en página 26).
8. Activar el cambio de sentido de la marcha.
9. La luz se enciende con intermitencia rápida.
10. Introducir un valor nuevo (=> Lista en página 26).
11. Activar el cambio de sentido de la marcha.
12. La luz se enciende con intermitencia lenta (excepción: se ha realizado un reset en fábrica).
13. Configuración de siguiente parámetro repitiendo a partir de 6. o terminar con 14.
14. Repetir la operación pulsando la tecla "Stop". A continuación, pulsar la tecla "Go".

Las modificaciones de los parámetros de la locomotora en el decoder deben ejecutarse sólo como se ha descrito. Märklin no se hará responsable de los cambios que vayan más allá de estos y que provoquen una respuesta anómala o daños al decoder; las posibles reparaciones necesarias se facturarán.

Impostazione dei parametri della locomotiva con la Control Unit

1. Predisposizione: assetto come da schema a pag. 24. Soltanto la locomotiva da modificare si trova sul binario.
2. Premere contemporaneamente i tasti «Stop» e «Go», fino a che sul visore lampeggia «99».
3. Premere il tasto «Stop».
4. Introdurre l'indirizzo della locomotiva «80».
5. Tenere premuto il comando di commutazione sul regolatore di marcia. Durante tale pressione, premere il tasto «Go».
6. I fanali della locomotiva lampeggiano lentamente. In caso negativo, si riprenda dal passo 2.
7. Introdurre il numero di registro per il parametro da modificare (=> elenco a pagina 26).
8. Azionare la commutazione della direzione di marcia.
9. I fanali lampeggiano velocemente.
10. Introdurre il nuovo valore (=> elenco a pagina 26).
11. Azionare la commutazione della direzione di marcia.
12. I fanali lampeggiano lentamente (ad eccezione del ripristino di fabbrica).
13. Impostazione del prossimo parametro ripartendo da 6. oppure terminare con 14.
14. Terminare il procedimento con la pressione del tasto «Stop». Successivamente premere il tasto «Go».

Variazioni dei parametri della locomotiva nel Decoder devono essere eseguite soltanto come descritto. Per variazioni che si discostano da queste, le quali conducano a un comportamento difettoso oppure a danneggiamenti del Decoder, Märklin non assume la responsabilità; eventuali riparazioni necessarie vengono eseguite addebitandone il costo.

Lokparametrar ställs in med Control Unit

1. Förutsättning: Montering som visas enligt grafik på s. 24. Endast det lok som ska ändras ska finnas på spåret.
2. Både "Stop"- och "Go"-tangenter hålls nedtryckt tills "99" blinkar på displayen.
3. "Stop"-tangenter hålls ner.
4. Lokadress "80" matas in.
5. Tryck ned körkontrollen, som vid ändring av körriktningen. Håll ned knappen och tryck samtidigt på "Go"-knappen.
6. Lokets strålkastare blinkar långsamt. Om inte – upprepa steg 2.
7. Ange registernumren för de ändrade parametrarna (=> Se lista på sidan 26).
8. Gör en körriktningssändring.
9. Strålkastarna blinkar snabbt.
10. Ange önskade nya värden (=> Se lista på sidan 26).
11. Gör en körriktningssändring.
12. Strålkastarna blinkar långsamt (Gäller inte vid genomförd reset).
13. Nästa parameterinställning från steg 6. eller sluta med steg 14.
14. Avsluta med att trycka på "Stop"-knappen. Tryck därefter på "Go"-knappen.

Ändringar av dekoderns lokparametrar får endast göras på det sätt som instruktionerna anger. Märklin ansvarar inte för andra - eller på annorlunda sätt utförda - parameterändringar som leder till fel på - eller skadar - dekodern. Eventuella reparationer som i sådana fall erfordras debiteras enligt gängse taxa.

Indstilling af lokomotivparametre med Control Unit

1. Forudsætning: Opbygning som på grafikken s. 24. Kun det lokomotiv, der skal ændres, er på sporet.
2. Tryk samtidig på „Stop“- og „Go“-tasten, indtil „99“ blinker i displayet.
3. Tryk på „Stop“-tasten.
4. Indtast den lokomotivadresse „80“.
5. Hold omskiftningskommando på køreregulator Tryk på „Go“-knappen mens der holdes.
6. Lyset på lokomotivet blinker langsomt. Hvis ikke gentages proceduren fra trin 2.
7. Indtast registernummeret for den parameter, der skal ændres (=> liste på side 26).
8. Betjen køreretningsskiftet.
9. Lyset blinker hurtigt.
10. Indtast den nye værdi (=> liste på side 26).
11. Betjen køreretningsskiftet.
12. Lyset blinker langsomt (undtaget fabriksnulstilling).
13. Udfør næste parameterindstilling fra 6. eller afslut med 14.
14. Afslut proceduren ved at trykke på „Stop“-knappen Tryk derefter på „Go“-knappen.

Ændring af lokomotivets parametre i dekoderen må kun udføres som beskrevet. Märklin hæfter ikke for ændringer, der ligger uden for dette, og som kan medføre fejlfunktion eller beskadigelse af dekoderen. Eventuelle nødvendige reparationer udføres mod beregning.

Lokparameter mit Control Unit ändern.
Changing Locomotive Parameters with the Control Unit.
 Modification des paramètres avec la Control Unit.
 Lokparameter wijzigen met de Control Unit.
 Modificar los parámetros de la locomotora con el Control Unit.
 Modifica dei parametri della locomotiva con la Control Unit.
 Lokparametrar ändras med Control Unit.
 Ændring af lokomotivparametre med Control Unit.

Central Station/Mobile Station

siehe jeweilige Gerätebeschreibung.

Central Station/Mobile Station:

see the description for the unit in question.

Central Station/Mobile Station :

voir descriptions respectives des appareils.

Zie bij **Central Station/Mobile Station**
 de desbetreffende gebruiksaanwijzing.

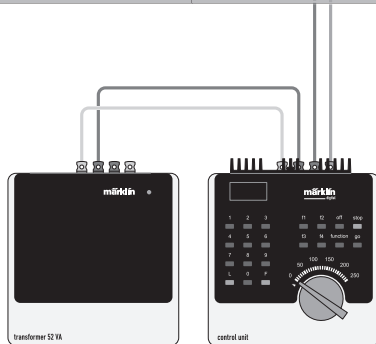
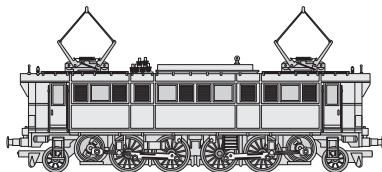
Para **Central Station/Mobile Station**,
 véase la descripción del aparato en cuestión.

Per **Central Station/Mobile Station** si
 veda la rispettiva descrizione dell'apparecchio.

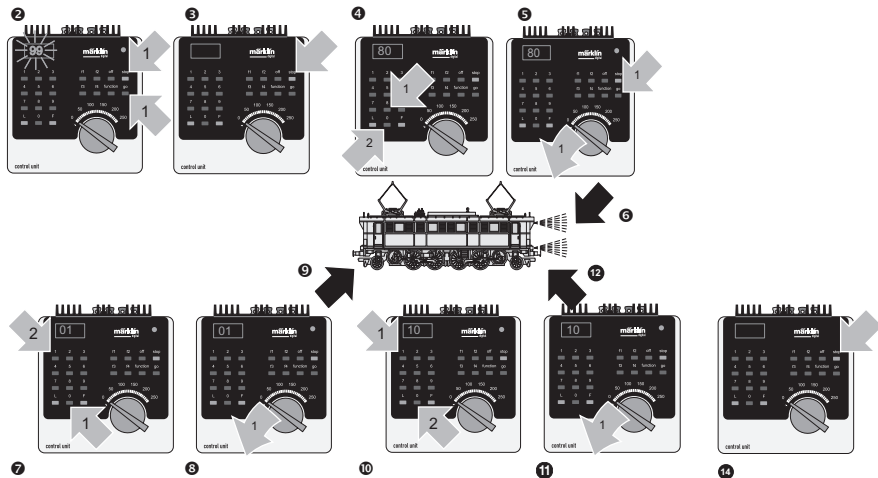
Central Station/Mobile Station:

Var god se respektive körkontrolls bruksanvisning.

Central Station/Mobile Station se
 de enkelte specifikationer.

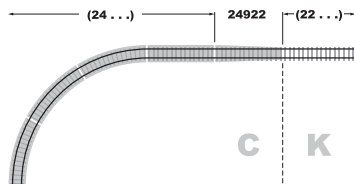
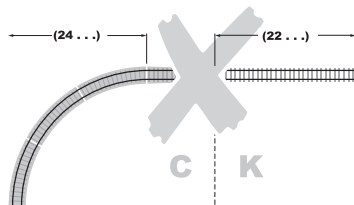


Lokparameter ändern mit der Control Unit 6021.
Changing Locomotive Parameters with the 6021 Control Unit.
Modification des paramètres de la locomotive avec la Control Unit 6021.
Locparameter wijzigen met de Control Unit 6021.
Modificar los parámetros de la locomotora con el Control Unit 6021.
Modifica dei parametri della locomotiva con la Control Unit 6021.
Lokparametrar ändras med Control Unit 6021.
Ændring af lokomotivparametre med Control Unit 6021.

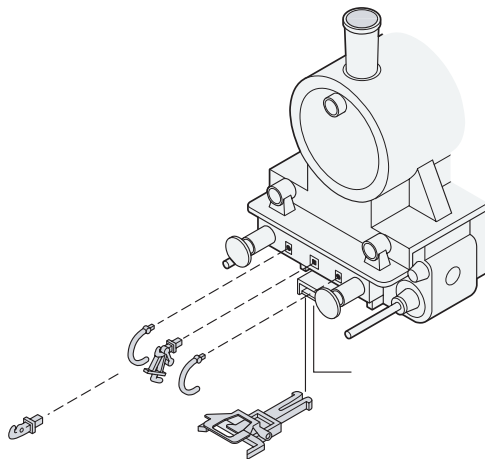


Parameter • Parameter • Paramètre • Parameter • Parámetro • Parametro • Parameter • Parameter	Register • Register • Registre • Register • Registro • Registro • Register • Register	Wert • Value • Valeur • Waarde • Valor • Valore • Värde • Værdi
Adresse • Address • Adresse • Adres • Código • Indirizzo • Adress • Adresse	01	01 - 80
Anfahrverzögerung • Acceleration delay • Temoprisation accélération • Optrekvertraging • Regulación arranque • Ritardo di avviamento • Igångsättningsreglering • Opstartregulierung	03	01 - 63
Bremsverzögerung • Braking delay • Temporisation de freinage • Afremvertraging • Frenado lento • Ritardo di frenatura • Bromsfördröjning • Bremseforsinkelse	04	01 - 63
Höchstgeschwindigkeit • Maximum speed • Vitesse maximale • Maximumsneilheid • Velocidad máxima • Velocità massima • Toppfart • Maksimalhastighed	05	01 - 63
Rückstellen auf Serienwerte • Reset to series value • Remettre aux valeurs de série • Terugzetten naar serie-instellingen • Restablecer los valores de serie • Ripristinare sui valori di serie • Återställa till standardvärden • Tibagestil til serieværdien	08	08
Lautstärke • Volume • Volume haut-parleur • Volume • Volumen del sonido • Intensità sonora • Ljudstyrka • Lydstyrke	63	01 - 63

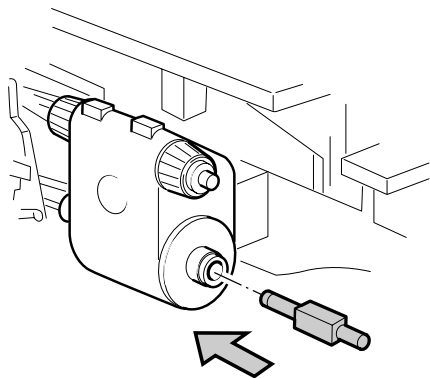
Übergangsgleis / Steigung und Bogenanfang
Transfer rail / gradient and start of bend
Rail de transition / montée et début de courbe
Övergångsrail / Steiging en boogbegin
Vía de transición / cuesta e inicio de la curva
Binario di raccordo / pendenza ed inizio della curva
Övergångsräls / stigning och början av kurva
Övergångsspår / stigning og kurvestart



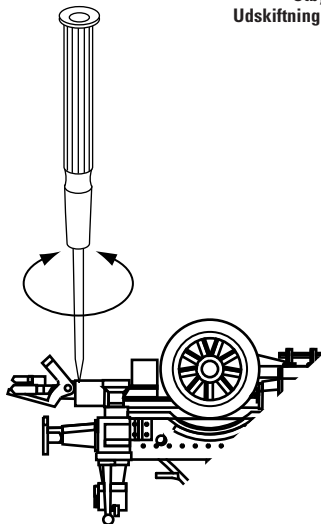
Kupplungen oder Zurüstteile einstecken
Mounting couplers or detail parts
Poser les attelages et les pièces de finition
Koppelingen of extra delen bevestigen
Encajar los enganches o los accesorios suplementarios
Innesto dei ganci o di parti di completamento
Koppling eller tillsatsdelar monteras
Koblinger og udstyrsdele indstikkes



Kolbenstangenschutzrohr einsetzen
How to install the cylinder rod protector
Insérer le tube de protection de la lige de piston
Beschermhuis cilinderstang plaatsen
Colocar el tubo protector de la biela
Installazione del tubetto di protezione per l'asta dello stantuffo
Kolvstångsskyddsroret monteras
Cylinderstang-beskyttelsesør indsættes



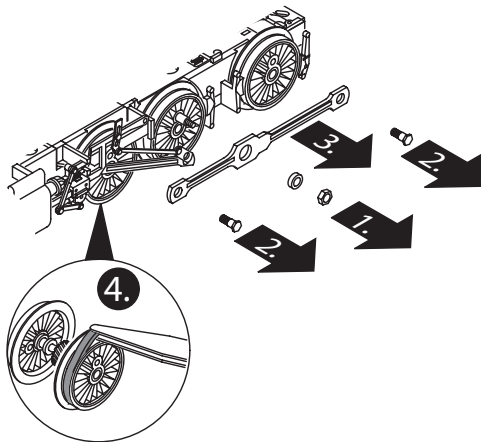
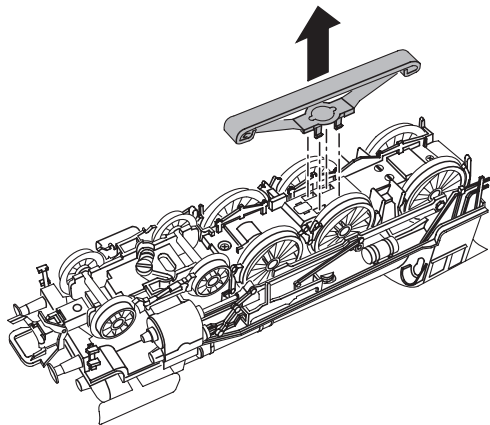
Kuplung austauschen
Exchanging the close coupler
Remplacement de l'attelage court
Omwisselen van de kortkoppeling
Enganches cortos
Sostituzione del gancio corto
Utbyte av kortkoppel
Udskiftning af kortkoblingen



Schleifer auswechseln
Changing pickup shoes
Changer les frotteurs
Slepers vervangen
Cambio del patin
Sostituzione del pattino
Släpsko byts
Slæbesko udskiftes

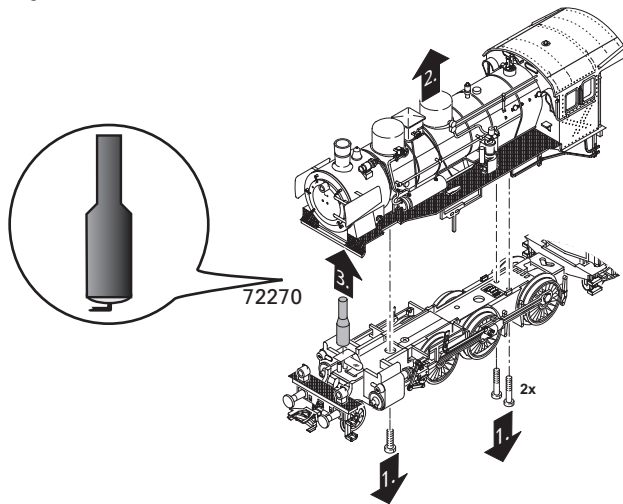


Haftreifen auswechseln
Changing traction tires
Changer les bandages d'adhérence
Antislipbanden vervangen
Cambio de los aros de adherencia
Sostituzione delle cerchiature di aderenza
Slirskydd byts
Friktionsringe udskiftes

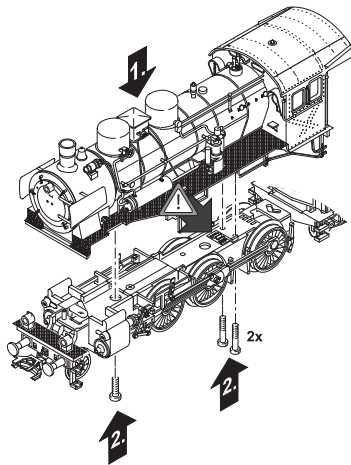


Lokomotiv-Gehäuse abnehmen
Removing the locomotive body
Enlever la caisse de la locomotive
Locomotiefkap verwijderen
Retirar la carcasa de la locomotora
Smontaggio della sovrastruttura della locomotiva
Tag av lokkåpan
Aftag lokomotivets överdel

Rauchsatz nachrüstbar
Can be equipped with a smoke unit
Générateur de fumée remplaçable
Met rookgarnituur om te bouwen
El equipo de humo se puede colocar posteriormente
Inserto fumogeno sostituibile
Kan kompletteras med röksats
Røggagregat kan eftermonteres



Vorsicht beim Aufsetzen des Gehäuses
Take care when putting on the housing
La prudence s'impose lors de la repose de la caisse
Voorzichtig bij het aanbrengen van de behuizing
Tener cuidado al colocar la carcasa
Attenzione durante il montaggio della sovrastruttura
Var försiktig när du sätter på huset
Huset skal sættes på med forsigtighed



Das Zahnrad vom Getriebeteil im Lokgehäuse muss einwandfrei ins Getriebe vom Fahrgestell greifen. Zwischen Aufbau und Fahrgestell darf sich kein Spalt bilden. Gehäuseschrauben nie mit Gewalt festschrauben! Sie können sonst das Getriebe beschädigen.

The gear wheel from the gear unit in the locomotive housing must perfectly mesh with the gear unit on the chassis. No gap may form between the body and the chassis. Never use excessive force when tightening the housing screws, as doing so may damage the gear unit!

La roue dentée du train d'engrenages logé dans la chaudière de la locomotive doit s'engrener librement dans le train d'engrenages du mécanisme de roulement. Aucun interstice ne peut subsister entre caisse et châssis. Ne jamais forcer sur les vis de fixation de la caisse! Cela pourrait endommager le train d'engrenages.

Het tandwiel van het overbrengingsdeel in locomotief moet probleemloos in de overbrenging van het onderstel grijpen. Tussen de opbouw en het onderstel mag geen spleet ontstaan. Behuizingschroeven nooit met geweld vastdraaien! Daardoor kunt u de overbrenging beschadigen.

El piñón del engranaje de la carcasa de la locomotora debe ensamblar correctamente en el engranaje del chasis. Entre la estructura y el chasis no debe formarse ninguna ranura. No enroscar los tornillos de la carcasa con excesiva fuerza, puesto que podría dañarse el engranaje.

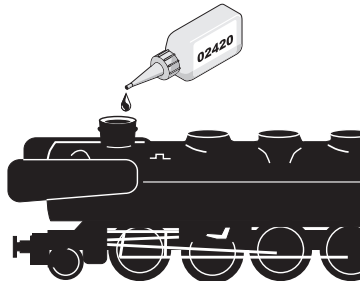
La ruota dentata dell'elemento della trasmissione nella sovrastruttura della locomotiva deve ingranare senza impedimenti nella trasmissione del telaio di rotolamento. Tra la sovrastruttura e il telaio non si deve formare alcuno spiraglio. Non si avvettino mai le viti della sovrastruttura fissandole a viva forza! Altrimenti potreste danneggiare gli ingranaggi di trasmissione.

Kugghjulet från lokhusets kuggväxelenhet måste gripa in perfekt i chassits kuggväxel. Mellan överbyggnad och chassi får ingen spalt bildas. Dra aldrig fast husets skruvar med våld! Du kan annars skada kuggväxeln.

Tandhjulet i lokomotivhusets gearkassedel skal gribe fejlfrit ind i understellets drev. Der må ikke være nogen spalte mellem overbygningen og understellet. Husets skruer må aldrig skrues fast med vold! Ellers kan gearkassen blive beskadiget.

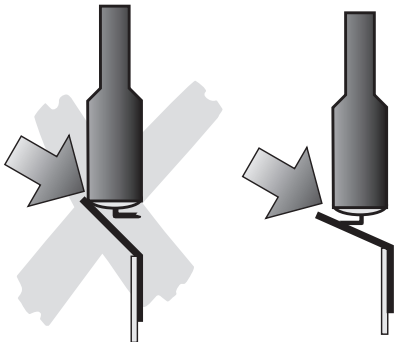
Potentielle Fehlerquellen beim Rauchgenerator

- Der Rauchgenerator darf nur maximal halb mit Rauchöl gefüllt sein.
- Im Rauchgenerator darf sich keine Luftblase befinden.
- Der Anschlussdraht an der Unterseite des Rauchgenerators muss sicheren Kontakt zur Anschlussfeder im Lokomotiv-Fahrgestell besitzen. Notfalls Anschlussdraht entsprechend nebenstehender Zeichnung justieren.



Potential Problems with the Smoke Generator

- The smoke generator cannot be filled any more than halfway with smoke fluid.
- There should not be any air bubbles in the smoke generator.
- The connecting wire on the underside of the smoke generator must have a clean contact with the connection field in the locomotive's frame. When necessary, adjust the connecting wire according to the diagram next to this text.



Causes d'erreurs potentielles Avec le générateur fumigène

- Le générateur fumigène ne peut pas être rempli de liquide fumigène au-delà de la moitié du tube.
- Aucune bulle d'air ne peut se trouver dans le générateur fumigène.
- Le câble de raccordement raccordé à la face inférieure du fumigène doit posséder un contact sûr avec le ressort de connexion dans le châssis de la locomotive. En cas de besoin, ajustez le câble de connexion en vous conformant au schéma.

Potentiële storingsoorzaken bij rookgeneratoren

- De rookgenerator mag maximaal half met rookolie gevuld worden.
- In de rookgenerator mag zich geen luchtbel bevinden.
- De aansluitdraad aan de onderzijde van de rookgenerator moet een betrouwbaar contact maken met de contactveer in het locomotief onderstel. Eventueel de aansluitdraad volgens de onderstaande tekening bijstellen.

Instrucciones importantes para el buen uso del fumígeno

- Llenar el cartucho solamente hasta la mitad con líquido fumígeno.
- Prestar atención que no se forme una burbuja de aire en el cartucho.
- El hilo tomacorriente de la base debe tener un buen contacto con el resorte que está en el bastidor de la locomotora. Si fuera necesario, ajustar el hilo tomacorriente según la ilustración. In caso di necessità, si regoli il conduttore di alimentazione in modo corrispondente al disegno che si trova qui accanto.

Potenziali origini di guasti nel caso dell'apparato fumogeno

- L'apparato fumogeno come massimo deve essere riempito solamente a metà di olio vaporizzabile.
- Nell'apparato fumogeno non deve trovarsi alcuna bolla d'aria.
- Il conduttore di alimentazione sulla faccia inferiore dell'apparato fumogeno deve possedere un sicuro contatto verso la molla di connessione nel telaio della locomotiva. In caso di necessità, si regoli il conduttore di alimentazione in modo corrispondente al disegno che si trova qui accanto.

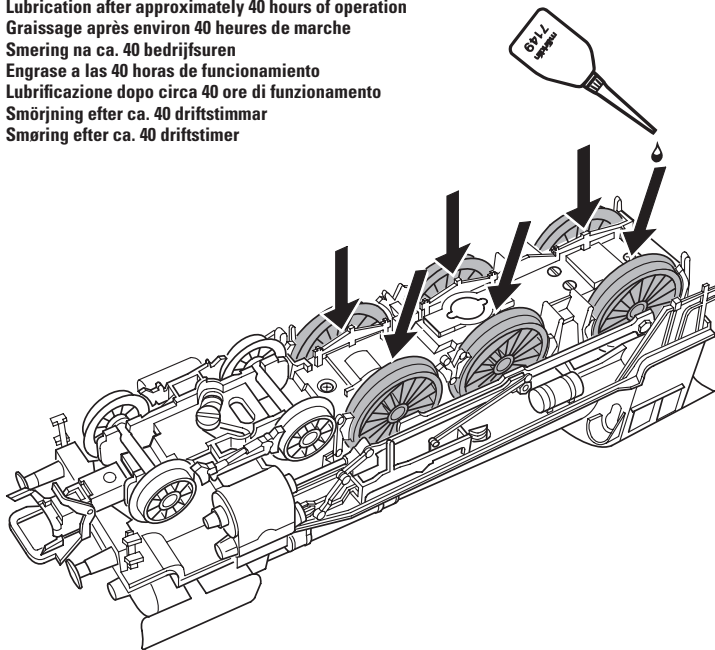
Potentiella felkällor på rökgeneratorm

- Rökgeneratorm får maximalt fyllas till hälften med rökvätska
- I rökgeneratorm får inte finnas någon luftblåsa
- Anslutningstråden på rökgeneratorms undersida måste ha en säker kontakt med anslutningsfjädern i lokets chassi. I nödfall måste anslutningstråden justeras enligt teckningen bredvid. I nödfall måste anslutningstråden justeras enligt teckningen bredvid.

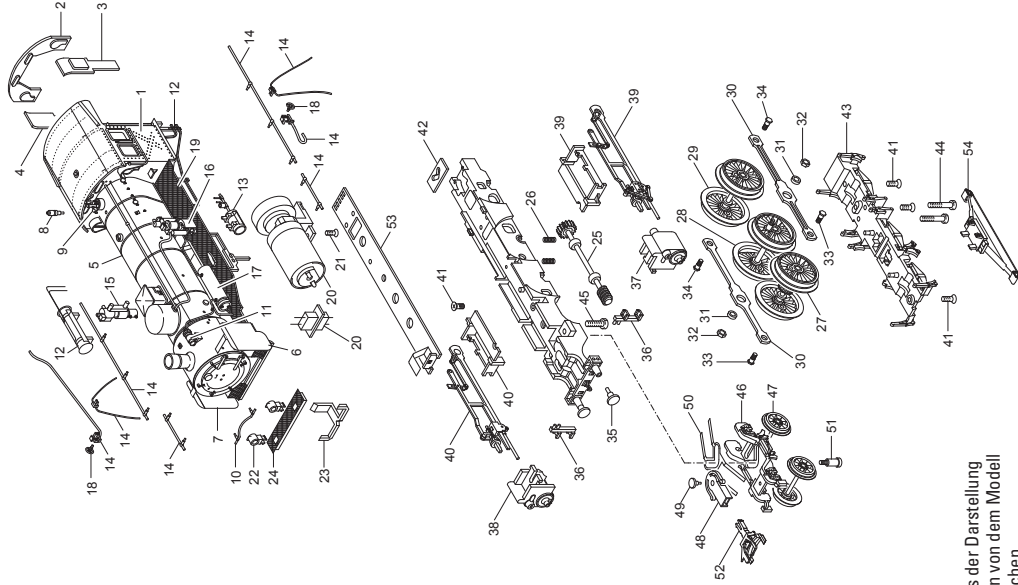
Potentielle fejlkilder ved røggeneratoren

- Røggeneratoren må maksimalt være halvt fyldt med røgolie.
- Der må ikke være nogen luftbobler i røggeneratoren.
- Der skal være en god og sikker kontakt mellem tilslutningstråden på undersiden af røggeneratoren og tilslutningsfjederen i lokomotivets understel. I nødstilfælde skal tilslutningstråden justeres ifølge tegningen her ved siden af.

Schmierung nach etwa 40 Betriebsstunden
Lubrication after approximately 40 hours of operation
Graissage après environ 40 heures de marche
Smearing na ca. 40 bedrijfsuren
Engrase a las 40 horas de funcionamiento
Lubrificazione dopo circa 40 ore di funzionamento
Smörjning efter ca. 40 driftstimmar
Smøring efter ca. 40 driftstimer

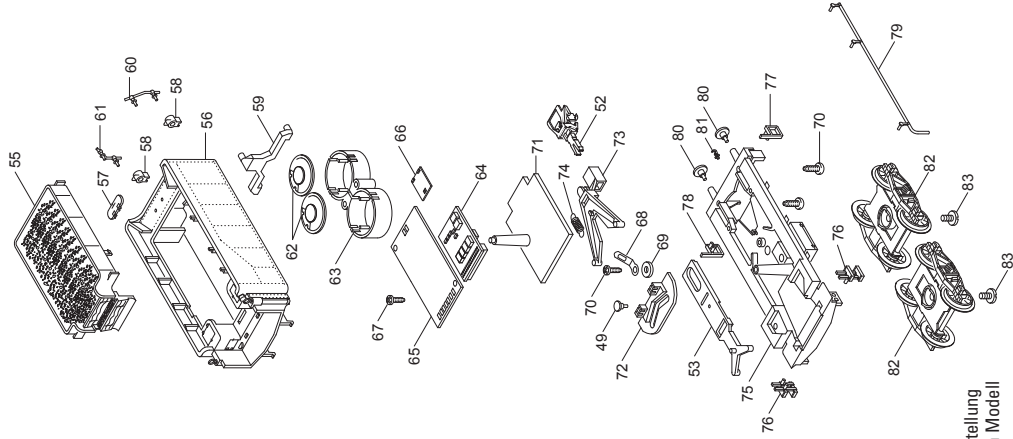


Motor nicht ölen!
Do not oil the motor!
Ne pas huiler le moteur!
Motor niet oliën!
¡Por favor no engrase el motor!
Si prega di non lubrificare il motore!
Motorn får inte oljas eller smörjas!
De bedes ikke smøre motoren!



Details der Darstellung
können von dem Modell
abweichen.

1 Führerhaus	130 220	29 Treibradsatz C	130 230
2 Stirnfenster	219 797	30 Kuppelstange	219 783
3 Seitenfenster links	219 796	31 Distanzring	206 262
4 Seitenfenster rechts	219 795	32 Mutter	499 830
5 Kessel	130 214	33 Sechskantansatzschraube	205 975
6 Windleitblech links	111 613	34 Sechskantansatzschraube	224 995
7 Windleitblech rechts	111 616	35 Puffer rund	761 850
8 Pfeife	214 971	Puffer flach	121 629
9 Sicherheitsventil	206 971	36 Tritt	224 514
10 Handlauf	—	37 Zylinder links	219 765
11 Lichtmaschine	229 510	38 Zylinder rechts	219 764
12 Hauptluftbehälter	—	39 Gestänge links	219 785
13 Hilfsluftbehälter	219 829	40 Gestänge rechts	219 774
14 Rohre und Leitungen	100 880	41 Senkschraube	786 790
15 Luftpumpe	465 800	42 Kulisse	219 758
16 Pumpenträger	224 517	43 Bremsattrappe	219 798
17 Oberflächenvorwärmer	22 3076 00	44 Zylinderschraube	785 200
18 Handrad	282 220	45 Zylinderschraube	785 090
19 Umlauf	130 212	46 Drehgestell	130 401
20 Motor mit Getriebe	219 805	mit	
21 Senkschraube	786 790	47 Laufradsatz	130 402
		48 Kupplungsschacht	227 593
		49 Bolzen	298 020
Lok-Unterteil			
22 Laterne	222 424	50 Blattfeder	219 736
23 Lichtleiter	219 827	51 Zylinderansatzschraube	753 000
24 Umlauf vorne	219 762	52 Kupplung	7 203
25 Antriebswelle	219 768	53 Zugstange	115 974
26 Druckfeder	15 2097 00	54 Schleifer	225 647
27 Treibradsatz A	130 228		
Haftreifen	7 153		
28 Treibradsatz B	130 229		



Details der Darstellung
können von dem Modell
abweichen

55 Kohlenaufsatz	130 232	82 Drehgestell	219 714
56 Tender-Aufbau (komplett) mit	130 225	83 Zylinderschraube	750 180
57 Wasserkastendeckel	205 972	Beipack	
58 Laterne	219 671	Kolbenstangenschutzrohr	445 900
59 Lichtkörper	225 603	Bremsleitung	311 529
60 Griffstange links	219 723	Schraubenkupplung	282 310
61 Griffstange rechts	219 724		
Tender-Unterteil			
62 Lautsprecher	—		
63 Schallkammer mit Lautsprecher	124 983		
64 Decoder	130 231		
65 Leiterplatte Schnittstelle	105 531		
66 Leiterplatte Beleuchtung	115 973		
67 Linsenschraube	786 750		
68 Lötfahe	703 510		
69 Scheibe	721 820		
70 Linsenschraube	786 540		
71 Lichtabdeckung	219 727		
72 Kulisse	281 170		
73 Deichsel	271 140		
74 Schaltschieberfeder	7 194		
75 Boden	130 224		
76 Treppe vorn	219 721		
77 Treppe links	219 726		
78 Treppe rechts	219 722		
79 Leitung	224 513		
80 Puffer rund	761 850		
Puffer flach	121 629		
81 Haken	282 390		

This device complies with Part 15 of the FCC Rules.

Operation is subject to the following two conditions:

- (1) This device may not cause harmful interference, and
- (2) this device must accept any interference received, including interference that may cause undesired operation.