


**Modell der Baureihe ER 20  
26548**

## Sicherheitshinweise

- Die Lok darf nur mit einem dafür bestimmten Betriebssystem (Märklin Wechselstrom-Transformator 6647, Märklin Delta, Märklin Digital oder Märklin Systems) eingesetzt werden.  
 Nur Transformatoren verwenden, die Ihrer örtlichen Netzspannung entsprechen.  
Keinesfalls Transformatoren für eine Netzspannung von 220 V bzw. 110 V einsetzen.
- Die Lok darf nur aus einer Leistungsquelle gleichzeitig versorgt werden.
- Beachten Sie unbedingt die Sicherheitshinweise in der Gebrauchsanleitung zu Ihrem Betriebssystem.
- Für den konventionellen Betrieb der Lok muss das Anschlussgleis entstört werden. Dazu ist das Entstörset 74046 zu verwenden. Für Digitalbetrieb ist das Entstörset nicht geeignet.

Die bei normalem Betrieb anfallenden Wartungsarbeiten sind nachfolgend beschrieben. Für Reparaturen oder Ersatzteile wenden Sie sich bitte an Ihren Märklin-Fachhändler.

Jegliche Garantie-, Gewährleistungs- und Schadensersatzansprüche sind ausgeschlossen, wenn in Märklin-Produkten nicht von Märklin freigegebene Fremdteile eingebaut werden und / oder Märklin-Produkte umgebaut werden und die eingebauten Fremdteile bzw. der Umbau für sodann aufgetretene Mängel und / oder Schäden ursächlich war. Die Darlegungs- und Beweislast dafür, dass der Einbau von Fremdteilen oder der Umbau in bzw. von Märklin-Produkten für aufgetretene Mängel und / oder Schäden nicht ursächlich war, trägt die für den Ein- und / oder Umbau verantwortliche Person und / oder Firma bzw. der Kunde.

## Funktion

- Mögliche Betriebssysteme: Märklin Transformer 6647, Märklin Delta, Märklin Digital, Märklin Systems.
- Erkennung der Betriebsart: automatisch.
- Einstellbare Adressen: 01 – 80
- Adresse ab Werk: **24**
- Veränderbare Anfahr-/ Bremsverzögerung (simultan). Veränderbare Höchstgeschwindigkeit.
- Einstellen der Lokparameter (Adresse, Anfahr-/ Bremsverzögerung, Höchstgeschwindigkeit): Über Control Unit, Mobile Station oder Central Station.
- Fahrtrichtungsabhängige Stirnbeleuchtung.

## Safety Warnings

- This locomotive is to be used only with an operating system designed for it (Märklin 6646/6647 AC transformer, Märklin Delta, Märklin Digital or Märklin Systems).



Use only transformers rated for your local household power.

Do not under any circumstances use transformers rated for 220 volts or 110 volts.

- This locomotive must never be supplied with power from more than one transformer.
- Pay close attention to the safety warnings in the instructions for your operating system.
- The feeder track must be equipped to prevent interference with radio and television reception, when the locomotive is to be run in conventional operation. The 74046 interference suppression set is to be used for this purpose.

The maintenance work necessary with normal operation of this locomotive is described below. Please see your authorized Märklin dealer for repairs or spare parts.

No warranty or damage claims shall be accepted in those cases where parts neither manufactured nor approved by Märklin have been installed in Märklin products or where Märklin products have been converted in such a way that the non-Märklin parts or the conversion were causal to the defects and / or damage arising. The burden of presenting evidence and the burden of proof thereof, that the installation of non-Märklin parts or the conversion in or of Märklin products was not causal to the defects and / or damage arising, is borne by the person and / or company responsible for the installation and / or conversion, or by the customer.

## Function

- Possible operating systems: 6646/6647 Märklin Transformer, Märklin Delta, Märklin Digital, Märklin Systems.
- Recognition of the mode of operation: automatic.
- Addresses that can be set: 01 – 80
- Address set at the factory: **24**
- Adjustable acceleration/braking delay (simultaneous). Adjustable maximum speed.
- Setting the locomotive parameters (address, acceleration/braking delay, maximum speed): with the Control Unit, Mobile Station, Central Station.
- Headlights, changing over with the direction of travel.

## Remarques importantes sur la sécurité

- La locomotive ne peut être mise en service qu'avec un système d'exploitation adéquat (Märklin courant alternatif - transformateur 6647, Märklin Delta, Märklin Digital ou Märklin Systems).



Utilisez uniquement des transformateurs correspondant à la tension secteur locale.

Bon courage en aucun cas des transformateurs pour une tension secteur de 220 V, respectivement 110 V.

- La locomotive ne peut être alimentée en courant que par une seule source de courant.
- Veuillez impérativement respecter les remarques sur la sécurité décrites dans le mode d'emploi en ce qui concerne le système d'exploitation.
- Pour l'exploitation de la locomotive en mode conventionnel, la voie de raccordement doit être déparasitée. A cet effet, utiliser le set de déparasitage réf. 74046. Le set de déparasitage ne convient pas pour l'exploitation en mode numérique.

Les travaux d'entretien occasionnels à effectuer en exploitation normale sont décrits plus loin. Pour toute réparation ou remplacement de pièces, adressez vous à votre détaillant-spécialiste Märklin.

Tout recours à une garantie commerciale ou contractuelle ou à une demande de dommages-intérêt est exclu si des pièces non autorisées par Märklin sont intégrées dans les produits Märklin et / ou si les produits Märklin sont transformés et que les pièces d'autres fabricants montées ou la transformation constituent la cause des défauts et / ou dommages apparus. C'est à la personne et / ou la société responsable du montage / de la transformation ou au client qu'incombe la charge de prouver que le montage des pièces d'autres fabricants sur des produits Märklin ou la transformation des produits Märklin n'est pas à l'origine des défauts et ou dommages apparus.

## Fonction

- Systèmes d'exploitation possibles: Märklin Transformer 6647, Märklin Delta, Märklin Digital, Märklin Systems.
- Détection du mode d'exploitation: automatique.
- Adresses disponibles: 01 – 80
- Adresse encodée en usine: **24**
- Temporisation d'accélération et de freinage réglable (les 2 simultanément). Vitesse maximale réglable.
- Réglage des paramètres de la loco (adresse, temporisation accélér.-freinage, vitesse maximale): via Control Unit, Mobile Station ou Central Station.
- Feux de signalisation avec inversion selon sens de marche.

## Veiligheidsvoorschriften

- De loc mag alleen met een daarvoor bestemd bedrijfssysteem (Märklin wisselstroom transformator 6647, Märklin Delta, Märklin digitaal of Märklin Systems) gebruikt worden.



Alleen transformatoren gebruiken die geschikt zijn voor de bij u geldende netspanning.

In geen geval transformatoren voor een netspanning van 220 V dan wel 110 V gebruiken.

- De loc mag niet vanuit meer dan één stroomvoorziening gelijktijdig gevoed worden.
- Voor het conventionele bedrijf met de loc dient de aansluitrail te worden ontstoort. Hiervoor dient men de ontstoor-set 74046 te gebruiken. Voor het digitale bedrijf is deze ontstoor-set niet geschikt.
- Lees ook aandachtig de veiligheidsvoorschriften in de gebruiksaanwijzing van uw bedrijfssysteem.

De in het normale bedrijf voorkomende onderhoudswerkzaamheden zijn verderop beschreven. Voor reparatie of onderdelen kunt u zich tot uw Märklin winkelier wenden.

Elke aanspraak op garantie en schadevergoeding is uitgesloten, wanneer in Märklin-producten niet door Märklin vrijgegeven vreemde onderdelen ingebouwd en / of Märklin-producten omgebouwd worden en de ingebouwde vreemde onderdelen resp. de ombouw oorzaak van nadien opgetreden defecten en / of schade was. De aantoonplicht en de bewijslijst daaromtrent, dat de inbouw van vreemde onderdelen in Märklin-producten of de ombouw van Märklin-producten niet de oorzaak van opgetreden defecten en / of schade is geweest, berust bij de voor de inbouw en/of ombouw verantwoordelijke persoon en / of firma danwel bij de klant.

## Werking

- Mogelijke bedrijfssystemen: Märklin Transformer 6647, Märklin Delta, Märklin Digital, Märklin Systems.
- Herkenning van het bedrijfssysteem: automatisch.
- Instelbare adressen: 01 – 80
- Vanaf de fabriek ingesteld: **24**
- Instelbare optrek- / afremvertraging (simultaan). Instelbare maximumsnelheid.
- Instellen van de locomotiefparameters (adres, optrek-afremvertraging, maximumsnelheid): d.m.v. Control Unit, Mobile Station of Central Station.
- Rijrichtingafhankelijke frontseinen.

## Aviso de seguridad

- La locomotora solamente debe funcionar en un sistema de corriente propio (Märklin corriente alterna – transformador 6647 – Märklin Delta – Märklin Digital o Märklin Systems).



Utilizar únicamente transformadores que correspondan a la tensión de red local.

En ningún caso utilizar transformadores para una tensión de red de 220 V o bien 110 V.

- La locomotora no deberá recibir corriente eléctrica mas que de un solo punto de abasto.
- Para el funcionamiento convencional de la locomotora deben suprimirse las interferencias en la vía de conexión de la alimentación. Para ello debe emplearse el set supresor de interferencias 74046. El set supresor de interferencias no es adecuado para el funcionamiento en modo digital.
- Observe bajo todos los conceptos, las medidas de seguridad indicadas en las instrucciones de su sistema de funcionamiento.

Los trabajos de mantenimiento normales están descritos a continuación. Para reparaciones o recambios contacte con su proveedor Märklin especializado.

## Función

- Sistemas operativos posibles:  
Märklin transformador 6647, Märklin Delta, Märklin Digital, Märklin Systems.
- Reconocimiento del sistema: automático.
- Códigos disponibles: 01 – 80
- Código de fábrica: **24**
- Arranque y frenado variable (simultáneo). Velocidad máxima variable.
- Fijar parámetros de la locomotora (código, arranque y frenado, velocidad máxima): por el Control Unit, Mobile Station o Central Station.
- Faros frontales dependientes del sentido de marcha.

Se excluye todo derecho de garantía, prestación de garantía e indemnización sobre aquellos productos Märklin en los que se hubieran montado piezas ajenas no autorizadas por Märklin y/o sobre aquellos productos Märklin que hayan sido modificados cuando la piezas ajenas montadas o la modificación sean las causas de los desperfectos y/o daños posteriormente surgidos. La persona y/o empresa o el cliente responsable del montaje o modificación será el responsable de probar y alegar que el montaje de piezas ajenas o la modificación en/de productos Märklin no son las causas de los desperfectos y/o daños surgidos.

## Avvertenze per la sicurezza

- Tale locomotiva deve essere impiegata soltanto con un sistema di funzionamento adeguato per questa (trasformatore per corrente alternata Märklin 6647, Märklin Delta, Märklin Digital oppure Märklin Systems).



Impiegare solamente dei trasformatori che corrispondono alle loro tensioni di rete locali.

Non si impieghino in nessun caso dei trasformatori per una tensione di rete di 220 V o rispettivamente 110 V.

- La locomotiva non deve venire alimentata nello stesso tempo con più di una sorgente di potenza.
- Per il funzionamento tradizionale della locomotiva il binario di alimentazione deve essere protetto dai disturbi. A tale scopo si deve impiegare il corredo antidisturbi 74046. Tale corredo antidisturbi non è adatto per il funzionamento Digital.
- Vogliate prestare assolutamente attenzione alle avvertenze di sicurezza nelle istruzioni di impiego per il Vostro sistema di funzionamento


Le operazioni di manutenzione che si verificano nel normale funzionamento sono descritte nel seguito. Per riparazioni o parti di ricambio Vi preghiamo di rivolgerVi al Vostro rivenditore specialista Märklin.

## Funzionamento

- Possibili sistemi di funzionamento: Märklin Transformer 6647, Märklin Delta, Märklin Digital, Märklin Systems.
- Riconoscimento del tipo di funzionamento: automatico
- Indirizzi impostabili: 01 – 80
- Indirizzo di fabbrica: **24**
- Ritardo di avviamento/frenatura modificabile (simultaneamente). Velocità massima modificabile.
- Regolazione dei parametri della locomotiva (indirizzo, ritardo di avviamento/frenatura, velocità massima): tramite Control Unit, Mobile Station oppure Central Station.
- Illuminazione di testa dipendente dalla direzione di marcia.

Märklin non fornisce alcuna garanzia, assicurazione e risarcimento anni in caso di montaggio sui prodotti Märklin di componenti non espressamente approvati dalla ditta. Märklin altresì non risponde in caso di modifiche al prodotto, qualora i difetti e i danni riscontrati sullo stesso siano stati causati da modifiche non autorizzate o dal montaggio di componente esterni da lei non approvati. L'onere della prova che i componenti montati e le modifiche apportate non sono state la causa del danno o del difetto, resta a carico del cliente o della persona / ditta che ha effettuato il montaggio di componenti estranei o che ha apportato modifiche non autorizzate.

## Säkerhetsanvisningar

- Loket får endast köras med ett därtill avsett driftsystem (Märklin Växelström-transformator 6647, Märklin Delta, Märklin Digital eller Märklin Systems).
-  Använd endast transformatorer som är avsedda för den nätspänning som tillhandahålls av er elleverantör. Anslut aldrig en transformator för 220 V nätspänning till 110 V - eller tvärt om.
- Loket får inte samtidigt försörjas av mer än en kraftkälla.
- När motorvagnens lokdel ska köras med konventionell/ analog drift måste anslutningsskenan vara avstörd. Till detta använder man anslutningsgarnityr 74046 med avstörning och överbelastningsskydd. Avstörningsskyddet får inte användas vid digital körning.
- Beakta alltid säkerhetsanvisningarna i bruksanvisningen som hör till respektive driftsystemet.

Underhållsarbeten som uppstår vid normal användning beskrivs som följer. Kontakta din Märklinfackhandlare för reparationer och reservdelar.

Varje form av anspråk på garanti och skadestånd är utesluten omdelar används i Märklin-produkter som inte har godkänts av Märklin och / eller om Märklin-produkter har modifierats och de inbyggda främmande delarna resp. modifieringen var upphov till de därefter uppträdande felen och / eller skadorna. Bevisbördan för att inbyggnaden av främmande delar i eller ombyggnaden av Märklin-produkter inte är upphovet till de uppträdande felen och / eller skadorna, bär den person och / eller företag resp. kund som är ansvarig för in- och / eller ombyggnaden.

## Funktion

- Möjliga driftsystem: Märklin Transformer 6647, Märklin Delta, Märklin Digital, Märklin Systems.
- Driftsättet igenkänns automatiskt.
- Inställbara adresser: 01 – 80
- Adress från tillverkaren: **24**
- Acceleration/ bromsfördröjning (simultant) kan ändras. Toppfart kan ändras.
- Inställning av lokparametrar (Adress, acceleration/ bromsfördröjning, toppfart): Via Control Unit, Mobile Station eller Central Station.
- Körriktningsberoende frontbelysning.



## Vink om sikkerhed

- Lokomotivet må kun bruges med et driftssystem (Märklin vekselstrøm-transformator 6647, Märklin Delta, Märklin Digital eller Märklin Systems), der er beregnet dertil.



Anvend kun transformatorer, der passer til den lokale netspænding.

Anvend aldrig transformatorer der er beregnet til en netspænding på 220 V eller 110 V.



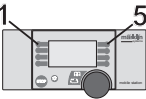
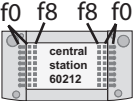


- Lokomotivet må ikke forsynes fra mere end én strømkilde ad gangen.
- Ved konventionel drift af lokomotivet skal tilslutningssporet støjdæmpes. Dertil skal anvendes støjdæmpningssættet 74046. Støjdæmpningssættet er ikke egnet til digital drift.
- Vær under alle omstændigheder opmærksom på de vink om sikkerhed, som findes i brugsanvisningen for Deres driftssystem.

Vedligeholdelsesarbejder ved normal drift er beskrevet i det efterfølgende. For reparation eller reservedele bedes De henvende Dem til Deres Märklinforhandler.

Ehvert garanti-, mangelsansvars- og skadeserstatningskrav er udelukket, hvis der indbygges fremmedele i Märklinprodukter, der ikke er frigivet dertil af Märklin og / eller hvis Märklinprodukter bygges om og de indbyggede fremmedele hhv. ombygningen var årsag til sådanne opståede mangler og / eller skader. Det påhviler kunden hhv. den person og / eller det firma, der er ansvarlig for ind- og / eller ombygningen, at påvise hhv. bevise, at indbygningen af fremmedele i, eller ombygningen af Märklinprodukter ikke var årsag til opståede mangler og / eller skader.

## Funktion

- Mulige driftssystemer: Märklin Transformer 6647, Märklin Delta, Märklin Digital, Märklin Systems.
- Registrering af driftsarten: automatisk.
- Indstillelige adresser: 01 – 80
- Adresse af fabrik: **24**
- Indstillelig opstarts-/bremseforsinkelse (simultan). Indstillelig maksimalhastighed.
- Indstilling af lokomotivparametrene (adresse, opstarts-/bremseforsinkelse, maksimalhastighed): Via Control Unit, Mobile Station eller Central Station.
- Køreretningsafhængig frontbelysning.

<p><b>Schaltbare Funktionen</b>  <b>Controllable Functions</b>  <b>Fonctions commutables</b>  <b>Schakelbare functies</b>  <b>Funciones conmutables</b>  <b>Funzioni commutabili</b>  <b>Ställbara funktioner</b>  <b>Styrbare funktioner</b></p>				
	<p>Dauernd ein  Always on  Activé en permanence  Continu aan  Siempre encendido  Accesa in permanenza  Permanent till  Konstant tændt</p>	<p>function + off</p>	<p>Licht-Taste  Headlight Button  Touche éclairage  Verlichtingstoets  Tecla alumbrado  Tasto luci  Ljustangent  Belysningstast</p>	<p>Taste f0  Button f0  Touche f0  Toets f0  Tecla f0  Tasto f0  Knapp f0  Knap f0</p>
	<p>—</p>	<p>f4</p>	<p>Taste 4  Button 4  Touche 4  Toets 4  Tecla 4  Tasto 4  Knapp 4  Knap 4</p>	<p>Taste f4  Button f4  Touche f4  Toets f4  Tecla f4  Tasto f4  Knapp f4  Knap f4</p>

## Lokparameter einstellen mit der Control Unit

1. Voraussetzung: Aufbau wie Grafik S. 15.  
Nur die zu verändernde Lok ist auf dem Gleis.
2. „Stop“- und „Go“-Taste gleichzeitig drücken, bis „99“ in der Anzeige aufblinkt.
3. „Stop“-Taste drücken.
4. Lokadresse „80“ eingeben.
5. Umschaltbefehl am Fahrregler halten. Während des Haltens die „Go“-Taste drücken.
6. Licht der Lok blinkt langsam. Wenn nicht, ab Schritt 2 wiederholen.
7. Registernummer für den zu ändernden Parameter eingeben (=> Liste auf Seite 17).
8. Fahrtrichtungswechsel betätigen.
9. Licht blinkt schnell
10. Neuen Wert eingeben (=> Liste auf Seite 17).
11. Fahrtrichtungswechsel betätigen.
12. Licht blinkt langsam (Ausnahme Werkreset)
13. Nächste Parametereinstellung ab 6. oder beenden mit 14.
14. Vorgang beenden mit Drücken der „Stop“-Taste. Anschließend Drücken der „Go“-Taste.

Änderungen der Lokparameter im Decoder dürfen nur wie beschrieben ausgeführt werden. Für darüber hinaus gehende Änderungen, die zu Fehlverhalten oder Beschädigung des Decoders führen, haftet Märklin nicht; eventuelle nötige Reparaturen werden kostenpflichtig ausgeführt.

## Setting Locomotive Parameters with the Control Unit

1. Requirement: Setup as in diagram on page 15. Only the locomotive to be changed can be on the track.
2. Press the “Stop” and “Go” at the same time until “99” blinks in the display.
3. Press the “Stop” button.
4. Enter the locomotive address „80“.
5. Hold the control knob in the reverse direction area. While holding the control knob here, press the „Go“ button.
6. The headlights on the locomotive will blink slowly. If they don't, repeat Step 2.
7. Enter the register number for the parameter to be changed (=> List on page 17).
8. Active the change of direction.
9. The headlights will blink rapidly.
10. Enter the new value (=>List on page 17).
11. Active the change of direction.
12. The headlights will blink slowly (exception: factory reset).
13. Enter the next parameter setting from 6 or end with 14.
14. End the process by pressing the „Stop“ button. Then press the „Go“ button.

Changes to the locomotive parameters in the decoder may only be carried out as described. Märklin is not liable for changes beyond this that cause malfunctions or damages to the decoder; the cost for any necessary repairs must be borne by the consumer.

## Réglage des paramètres de la loco avec la Control Unit

1. Condition: Montage comme sur illustration en page 15. Seule la loco à modifier peut se trouver sur la voie.
2. Pressez simultanément les touches „Stop” et „Go” jusqu’à ce que le nombre „99” clignote sur l’écran.
3. Pressez la touche „Stop”.
4. Introduisez l’adresse de loco „80”.
5. Maintenir l’ordre de commutation sur le régulateur de marche. Durant le maintien, appuyer sur la touche „Go”.
6. Les feux de la locomotive clignotent lentement. Dans le cas contraire, renouveler l’opération à partir de l’étape 2.
7. Indiquer le numéro d’enregistrement pour le paramètre à modifier (=> liste page 17).
8. Activer l’inversion du sens de marche.
9. Les feux clignotent rapidement.
10. Entrer la nouvelle valeur (=> liste page 17).
11. Activer l’inversion du sens de marche.
12. Les feux clignotent lentement (exception : réinitialisation aux valeurs d’usine).
13. Définition de paramètres suivante à partir du point 6 ou terminer par le point 14.
14. Terminez le processus en pressant la touche „Stop”. Ensuite, pressez la touche „Go”.

Pour modifier les paramètres de la locomotive dans le décodeur, procédez impérativement de la manière décrite. La garantie Märklin ne couvre pas les modifications ne respectant pas scrupuleusement les instructions et pouvant être à l’origine d’un dysfonctionnement ou d’une détérioration du décodeur ; d’éventuelles réparations seront facturées.

## Locparameters instellen met de Control Unit

1. Voorwaarde: opbouw zoals tekening op pagina 15. Alleen de loc die gewijzigd moet worden op de rails.
2. “Stop”- en “Go”-toets gelijktijdig indrukken tot “99” in het display oplicht.
3. “Stop”-toets indrukken.
4. Het adres „80” invoeren.
5. Omschakelcommando met de rijregelaar vasthouden. Tijdens het vasthouden de toets “Go” indrukken.
6. De verlichting van de loc knippert langzaam. Indien dit niet het geval is, vanaf stap 2 opnieuw beginnen.
7. Het registernummer van de te wijzigen parameter invoeren (=> lijst op pagina 17).
8. Omschakelcommando geven.
9. Verlichting gaat snel knipperen.
10. Nieuwe waarde invoeren (=> lijst op pagina 17).
11. Omschakelcommando geven.
12. Verlichting knippert langzaam (uitgezonderd bij decoder reset).
13. Volgende parameterinstelling of beëindigen met 14.
14. Sessie beëindigen door het indrukken van de toets “Stop”. Aansluitend de toets “Go” indrukken.

Het wijzigingen van de loc-parameters in de decoder mag enkel en alleen op de beschreven wijze worden uitgevoerd. Elke op andere wijze uitgevoerde wijziging, die tot storing of beschadiging van de decoder leidt, valt buiten de garantie van Märklin; eventuele noodzakelijke reparaties worden met berekening van de kosten uitgevoerd.

### Parámetros de la locomotora configurables con el Control Unit

1. Condición previa: montaje como el gráfico pág. 15. En la vía debe encontrarse solamente la locomotora a configurar.
2. Apretar simultáneamente la tecla "Stop" y "Go" hasta que aparece "99" en pantalla.
3. Apretar la tecla "Stop".
4. Marcar el código de la locomotora „80“.
5. Mantener la orden de conmutación en el regulador de marcha. Durante la parada, pulsar la tecla „Go“.
6. La luz de la locomotora se enciende con intermitencia lenta. En caso negativo, repetir desde el paso 2.
7. Introducir el número de registro del parámetro que se desee modificar (=> Lista en página 17).
8. Activar el cambio de sentido de la marcha.
9. La luz se enciende con intermitencia rápida.
10. Introducir un valor nuevo (=> Lista en página 17).
11. Activar el cambio de sentido de la marcha.
12. La luz se enciende con intermitencia lenta (excepción: se ha realizado un reset en fábrica).
13. Configuración de siguiente parámetro repitiendo a partir de 6. o terminar con 14.
14. Repetir la operación pulsando la tecla „Stop“. A continuación, pulsar la tecla „Go“.

Las modificaciones de los parámetros de la locomotora en el decoder deben ejecutarse sólo como se ha descrito. Märklin no se hará responsable de los cambios que vayan más allá de estos y que provoquen una respuesta anómala o daños al decoder; las posibles reparaciones necesarias se facturarán.

### Impostazione dei parametri della locomotiva con la Control Unit

1. Predisposizione: assetto come da schema a pag. 15. Soltanto la locomotiva da modificare si trova sul binario.
2. Premere contemporaneamente i tasti „Stop“ e „Go“, fino a che sul visore lampeggia „99“.
3. Premere il tasto „Stop“.
4. Introdurre l'indirizzo della locomotiva „80“.
5. Tenere premuto il comando di commutazione sul regolatore di marcia. Durante tale pressione, premere il tasto „Go“.
6. I fanali della locomotiva lampeggiano lentamente. In caso negativo, si riprenda dal passo 2.
7. Introdurre il numero di registro per il parametro da modificare (=> elenco a pagina 17).
8. Azionare la commutazione della direzione di marcia.
9. I fanali lampeggiano velocemente.
10. Introdurre il nuovo valore (=> elenco a pagina 17).
11. Azionare la commutazione della direzione di marcia.
12. I fanali lampeggiano lentamente (ad eccezione del ripristino di fabbrica).
13. Impostazione del prossimo parametro ripartendo da 6. oppure terminare con 14.
14. Terminare il procedimento con la pressione del tasto „Stop“. Successivamente premere il tasto „Go“.

Variazioni dei parametri della locomotiva nel Decoder devono essere eseguite soltanto come descritto. Per variazioni che si discostano da queste, le quali conducano a un comportamento difettoso oppure a danneggiamenti del Decoder, Märklin non assume la responsabilità; eventuali riparazioni necessarie vengono eseguite addebitandone il costo.

## Lokparametrar ställs in med Control Unit

1. Förutsättning: Montering som visas enligt grafik på s. 15. Endast det lok som ska ändras ska finnas på spåret.
2. Både „Stop“- och „Go“-tangenter hålls nedtryckt tills „99“ blinkar på displayen.
3. „Stop“-tangenter hålls ner.
4. Lokadress „80“ matas in.
5. Tryck ned körkontrollen, som vid ändring av körriktningen. Håll ned knappen och tryck samtidigt på „Go“-knappen.
6. Lokets strålkastare blinkar långsamt. Om inte - upprepa steg 2.
7. Ange registernummet för de ändrade parametrarna (=> Se lista på sidan 17).
8. Gör en körriktningssändring.
9. Strålkastarna blinkar snabbt.
10. Ange önskade nya värden (=> Se lista på sidan 17).
11. Gör en körriktningssändring.
12. Strålkastarna blinkar långsamt (Gäller inte vid genomförd reset).
13. Nästa parameterinställning från steg 6. eller sluta med steg 14.
14. Avsluta med att trycka på „Stop“-knappen. Tryck därefter på „Go“-knappen.

Ändringar av dekoderns lokparametrar får endast göras på det sätt som instruktionerna anger. Märklin ansvarar inte för andra - eller på annorlunda sätt utförda - parameterändringar som leder till fel på - eller skadar - dekodern. Eventuella reparationer som i sådana fall erfordras debiteras enligt gängse taxa.

## Indstilling af lokomotivparametre med Control Unit

1. Forudsætning: Opbygning som på grafikken s. 15. Kun det lokomotiv, der skal ændres, er på sporet.
2. Tryk samtidig på „Stop“- og „Go“-tasten, indtil „99“ blinker i displayet.
3. Tryk på „Stop“-tasten.
4. Indtast den lokomotivadresse „80“.
5. Hold omskiftningskommando på køreregulator Tryk på „Go“-knappen mens der holdes.
6. Lyset på lokomotivet blinker langsomt. Hvis ikke gentage proceduren fra trin 2.
7. Indtast registernummeret for den parameter, der skal ændres (=> liste på side 17).
8. Betjen køreretningsskiftet.
9. Lyset blinker hurtigt
10. Indtast den nye værdi (=> liste på side 17).
11. Betjen køreretningsskiftet.
12. Lyset blinker langsomt (undtaget fabriksnulstilling)
13. Udfør næste parameterindstilling fra 6. eller afslut med 14.
14. Afslut proceduren ved at trykke på „Stop“-knappen Tryk derefter på „Go“-knappen.

Ændring af lokomotivets parametre i dekodern må kun udføres som beskrevet. Märklin hæfter ikke for ændringer, der ligger uden for dette, og som kan medføre fejlfunktion eller beskadigelse af dekodern. Eventuelle nødvendige reparationer udføres mod beregning.

**Central Station/Mobile Station:**  
siehe jeweilige Gerätebeschreibung.

**Central Station/Mobile Station:**  
see the description for the unit in question.

**Central Station/Mobile Station :**  
voir descriptions respectives des appareils.

Zie bij **Central Station/Mobile Station** de desbetreffende gebruiksaanwijzing.

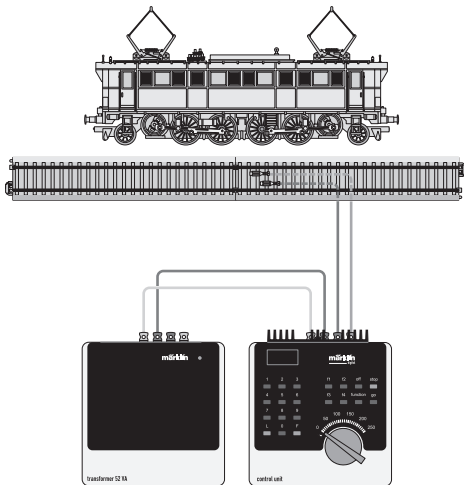
Para **Central Station/Mobile Station**, véase la descripción del aparato en cuestión.

Per **Central Station/Mobile Station** si veda la rispettiva descrizione dell'apparecchio.

**Central Station/Mobile Station:**  
Var god se respektive körkontrolls bruksanvisning.

**Central Station/Mobile Station** se de enkelte specificationer.

Lokparameter mit Control Unit ändern.  
**Changing Locomotive Parameters with the Control Unit.**  
Modification des paramètres avec la Control Unit.  
Locparameter met de Control Unit.  
Modificar los parámetros de la locomotora con el Control Unit.  
Modifica dei parametri della locomotiva con la Control Unit.  
Lokparameterar ändras med Control Unit.  
Ændring af lokomotivparametre med Control Unit.



Lokparameter ändern mit der Control Unit 6021.

Changing Locomotive Parameters with the 6021 Control Unit.

Modification des paramètres de la locomotive avec la Control Unit 6021.

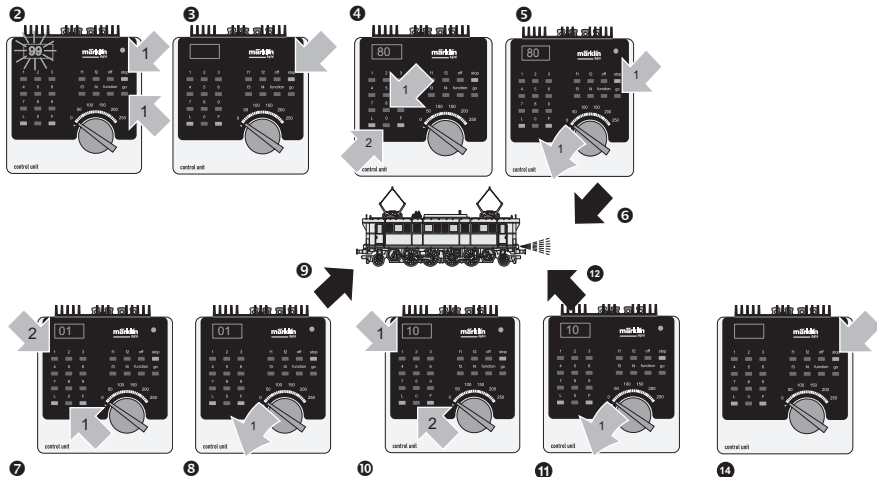
Lokparameter wijzigen met de Control Unit 6021.

Modificar los parámetros de la locomotora con el Control Unit 6021.

Modifica dei parametri della locomotiva con la Control Unit 6021.

Lokparametrar ändras med Control Unit 6021.

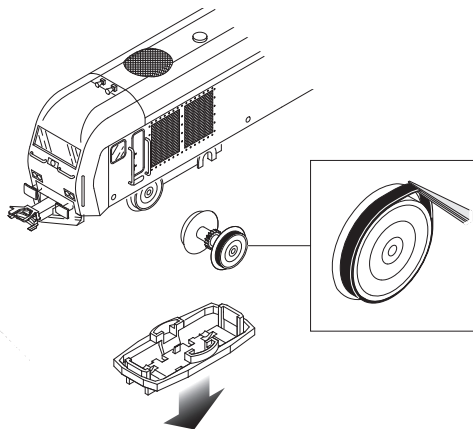
Ændring af lokomotivparametre med Control Unit 6021.



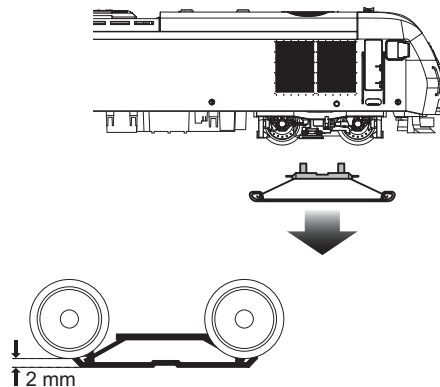


<b>Parameter • Parameter • Paramètre • Parameter • Parámetro • Parametro • Parameter • Parameter</b>	<b>Register • Register • Registre • Register • Registro • Registro • Register • Register</b>	<b>Wert • Value • Valeur • Waarde • Valor • Valore • Värde • Værdi</b>
Adresse • Address • Adresse • Adres • Código • Indirizzo • Adress • Adresse	01	01 - 80
Anfahr-/ Bremsverzögerung • Acceleration/ Braking Delay • Temoprisation accélération freinage • Optrekafremvertraging • Regulación arranque y frenado • Ritardo di avviamento/ frenatura • Acceleration/ bromsfördröjning • Opstart-/ bremseforsinkelse	03	01 - 31
Höchstgeschwindigkeit • Maximum speed • Vitesse maximale • Maximumsnelheid • Velocidad máxima • Velocità massima • Toppfart • Maksimalhastighed	05	01 - 63
Rückstellen auf Serienwerte • Reset to series value • Remettre aux valeurs de série • Terugzetten naar serie-instellingen • Restablecer los valores de serie • Pipristinare sui valori di serie • Återställa till standardvärden • Tibagestil til serieværdien	08	08

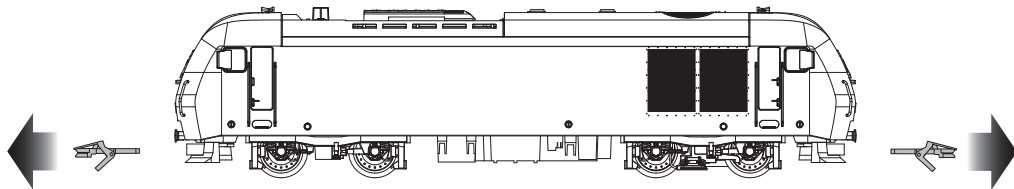
**Haftreifen auswechseln**  
**Changing traction tires**  
**Changer les bandages d'adhérence**  
**Antislipbanden vervangen**  
**Cambio de los aros de adherencia**  
**Sostituzione delle cerchiature di aderenza**  
**Slirskydd byts**  
**Friktionsringe udskiftes**



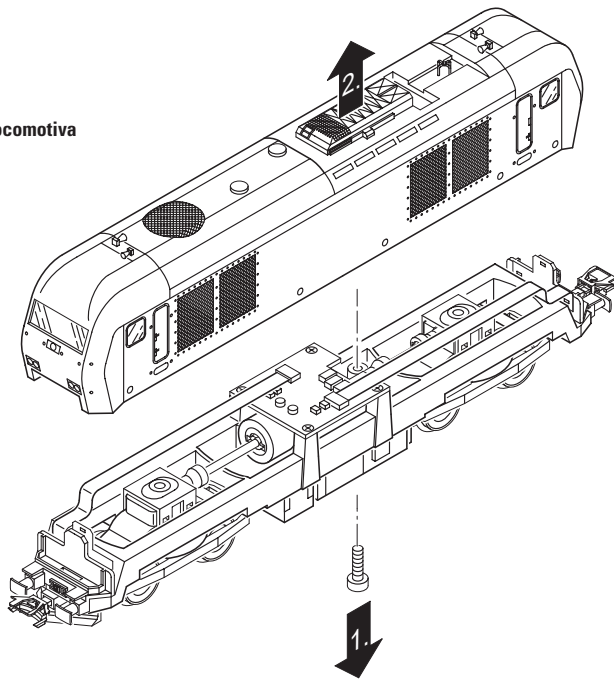
**Schleifer auswechseln**  
**Changing the pickup shoe**  
**Changer le frotteur**  
**Vervangen van het sleepcontact**  
**Cambio del patin toma-corriente**  
**Sostituzione del pattino**  
**Byt släpsko**  
**Udskiftning af slæbesko**



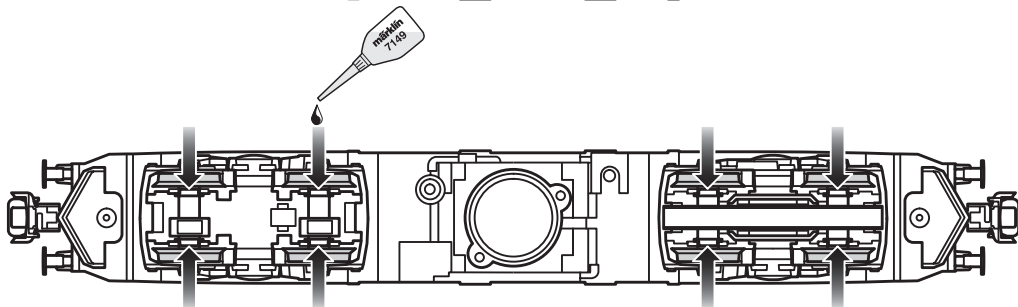
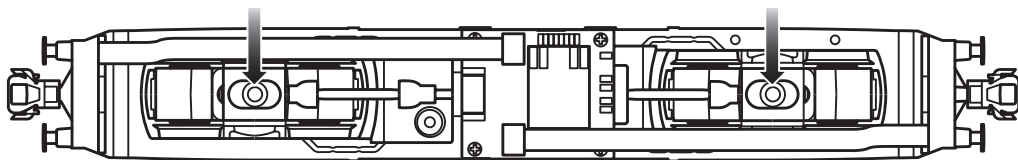
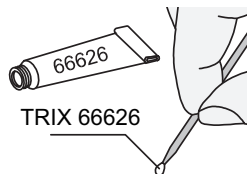
**Kupplung tauschen**  
**Changing couplers**  
**Remplacer les attelages**  
**Koppeling verwisselen**  
**Cambiar el enganche**  
**Sostiure il gancio**  
**Utbyte av kortkoppel**  
**Udskiftning af kortkoblingen**

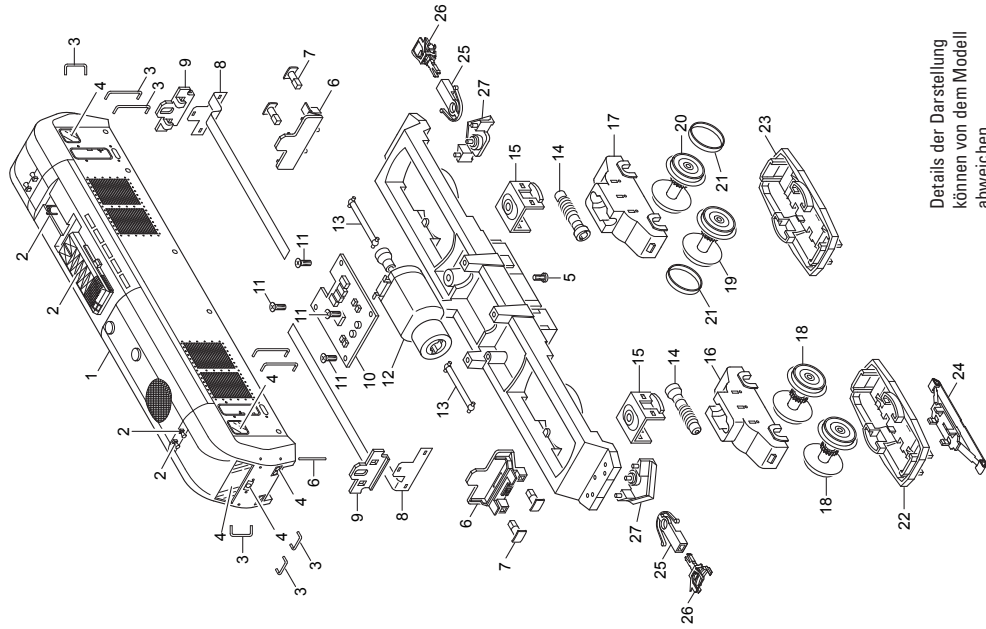


**Lokomotiv-Gehäuse abnehmen**  
**Removing the locomotive body**  
**Enlever la caisse de la locomotive**  
**Locomotiefkap verwijderen**  
**Retirar la carcasa de la locomotora**  
**Smontaggio della sovrastruttura della locomotiva**  
**Tag av lokkåpan**  
**Aftag lokomotivets overdel**



**Schmierung nach etwa 40 Betriebsstunden**  
**Lubrication after approximately 40 hours of operation**  
**Graissage après environ 40 heures de marche**  
**Smearing na ca. 40 bedrijfsuren**  
**Engrase a las 40 horas de funcionamiento**  
**Lubrificazione dopo circa 40 ore di funzionamento**  
**Smörjning efter ca. 40 driftstimmar**  
**Smøring efter ca. 40 driftstimer**





Details der Darstellung  
können von dem Modell  
abweichen.

1	Lok-Aufbau komplett	121 165
2	Sortiment Dachausrüstung	612 131
3	Griffstangen	133 909
4	Glasteile	133 908
5	Linsenschraube	785 070
6	Pufferbohle	410 126
7	Puffer	410 135
8	Beleuchtungseinheit	610 762
9	Maske	100 557
10	Decoder	610 761
11	Linsenschraube	786 750
12	Motor mit Schwungmasse und Gelenken	408 905
13	Kardanwelle	408 929
14	Schneckenwelle	229 277
15	Halteklammer	408 924
16	Getriebegehäuse vorne	408 909
17	Getriebegehäuse hinten	408 927
18	Treibradsatz	408 916
19	Treibradsatz mit Haftreifen	408 926
20	Treibradsatz mit Haftreifen	408 935
21	Haftreifen	7 153
22	Drehgestellblende vorne	410 132
23	Drehgestellblende hinten	410 133
24	Schleifer	206 370
25	Kupplungsschacht	408 947
26	Kupplung	7 203
27	Schienenräumer	410 137

This device complies with Part 15 of the FCC Rules.

Operation is subject to the following two conditions:

- (1) This device may not cause harmful interference, and
- (2) this device must accept any interference received, including interference that may cause undesired operation.