

**märklin**  
H0

**Bogen-Weichen**  
**Curved Turnouts**  
**Aiguillages courbes**  
**Meegebogenwissels**  
**Desvíos curvos**  
**Deviatoi curvi**  
**Böjda växlar**  
**Kurvesporskifter**

**24771, 24772**

ebel serienmäßig

Manual lever is factory installed on all units

Levier de commutation manuel en série

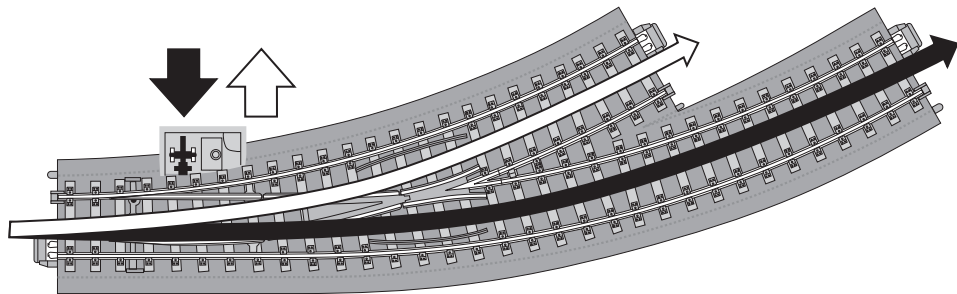
Handle seriematig

Palanca accionamiento manual de serie

Leva per commutazione manuale montata di serie

Seriemässig spak för handmanövrering

Håndomskifterarm er standard





Weichen-Laternen 74470 nachrüstbar  
Can be retrofitted with turnout lanterns 74470  
Possibilit  d'int grer des lanternes d'aiguillages 74470  
Wissellantaarn 74470, opsteekbaar  
Farolas a colocar posteriormente 74470  
Lanterne per deviatoi 74470 applicabili successivamente  
Kan efterr t f reses med v xellykter 74470  
Sporskiftelygter 74470 til eftermontering

⚠ Mechanik nicht abnehmen!

Do not remove the cover for the turnout linkage!

Ne pas enlever le cache de la partie mécanique!

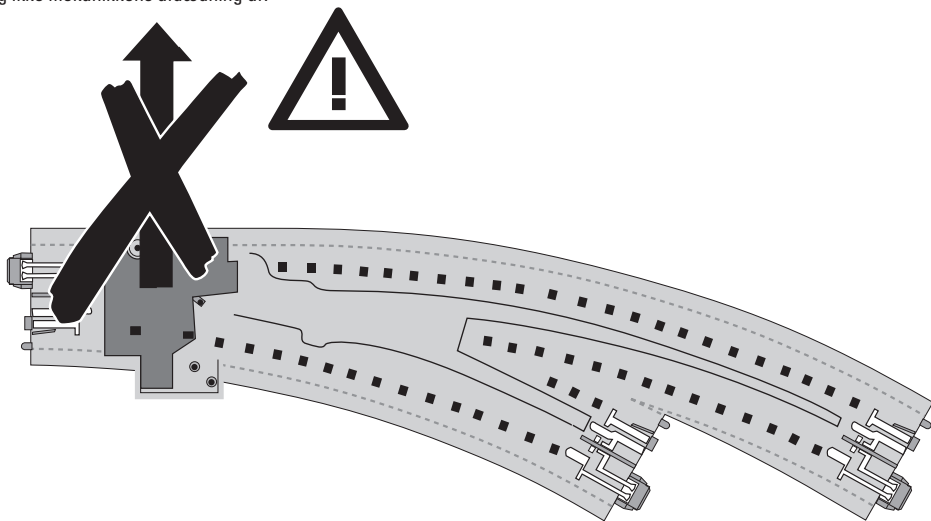
Afdekking van het mechaniek a.u.b. niet afnemen!

No retirar la tapadera de la mecánica!

Si prega di non rimuovere la copertura del dispositivo elettromagnetico!

V g tag inte av höljet på mekaniken!

Tag ikke mekanikkens afdædning af!



ib 74491 nachrüstbar

Turnout mechanism 74491 can be retrofitted

Peut être équipé d'un entraînement électrique en complément 74491

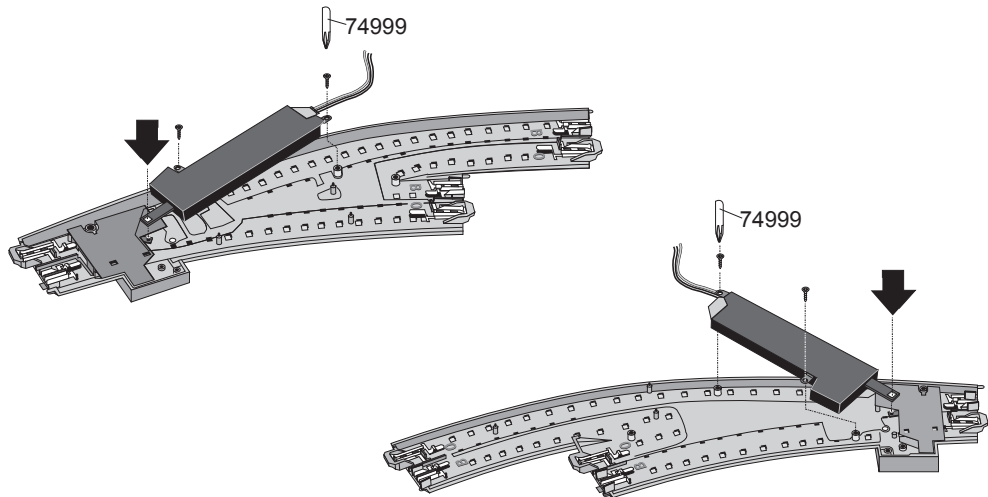
Elektrische aandrijving 74491 in te bouwen

Motor eléctrico 74491 para una instalación posterior

Dispositivo motore elettromagnetico 74491 applicabile in seguito

Kan efteråt förses med eldrivning 74491

Elektrisk drev 74491 kan eftermonteres



er 74462 zum Elektro-Antrieb nachrüstbar

Digital decoder 74462 can be retrofitted to the electric mechanism

Décodeur Digital 74462 pouvant compléter l'entraînement électrique

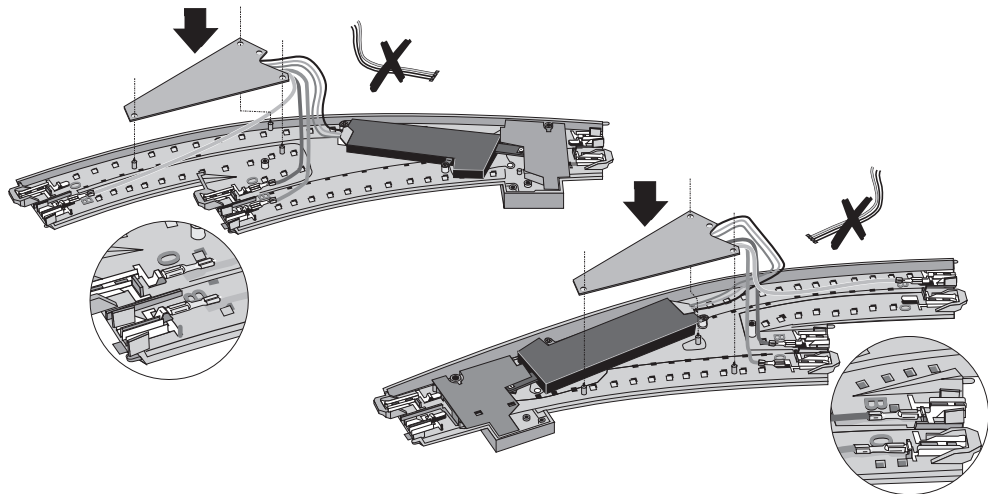
Digital-decoder 74462 voor de elektrische aandrijving in te bouwen

Decoder digital 74462 a instalar después del motor eléctrico

Decoder Digital 74462 applicabile in seguito al dispositivo motore elettromagnetico

Digitaldecoder 74462 för eldrivning kan monteras efteråt

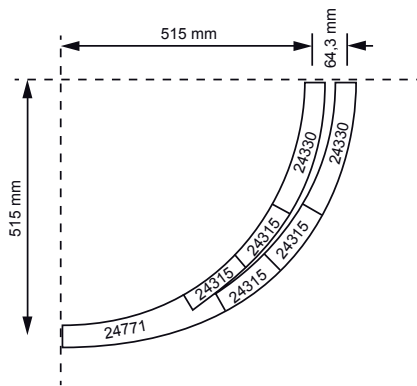
Digital-dekoder 74462 til elektrisk drev kan eftermonteres



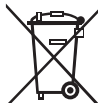
is verwendete Anschlusskabel ist für den Anschluss in diesen Weichen zu kurz. Verwenden Sie für den Anschluss dieser Decoder das den Weichen beiliegende Kabel.

- The connecting cable included with the 74462 is too short for connections in these turnouts. Use the cable included with the turnouts for connections for these decoders.
- Le câble utilisé dans 74462 est trop court pour le raccordement dans ces aiguillages. Pour le raccordement de ces décodeurs, utilisez le câble fourni avec les aiguillages.
- De bij de 74462 gebruikte aansluitkabel is te kort voor het aansluiten in deze wissel. Gebruik voor het aansluiten van deze decoder de bij het wissel meegeleverde kabel.
- El cable de conexión utilizado en 74462 es demasiado corto para la conexión en estos desvíos. Para conectar estos decoders utilice el cable que se adjunta a los desvíos.
- Il cavetto di collegamento utilizzato nel 74462 è troppo corto per la connessione in questo deviatioio. Per il collegamento di questo Decoder vogliate utilizzare il cavetto accluso al deviatioio.
- Den till dekoder 74462 medföljande anslutningskabeln är för kort för anslutning av dekodern till denna växel. För anslutning av dekodern används istället den kabel som medföljer växeln.
- Det i 74462 anvendte tilslutningskabel er for kort til tilslutning på disse sporskifte. Brug kablet, der er vedlagt sporskiftet til tilslutning af disse dekodere.

Bogen-Weichen-Kombination  
Curved turnout combination  
Ensemble d'aiguillages courbe  
Combinaties met meegebogen wissel  
Combinaciones de desvíos curvo  
Combinazioni di deviatoi curvi  
Kombinationer för böjda växlar  
Kurvesporskifte-kombinationer



Gebr. Märklin & Cie. GmbH  
Stuttgarter Str. 55 - 57  
73033 Göppingen  
Germany  
[www.maerklin.com](http://www.maerklin.com)



[www.maerklin.com/en/imprint.html](http://www.maerklin.com/en/imprint.html)

247642/0919/Sc4Ef  
Änderungen vorbehalten  
© Gebr. Märklin & Cie. GmbH