



Ersatzteile – kein Spielzeug. Einbau nur durch Erwachsene!

Spare parts. No toy. Installation only by adults.

Pièces de rechange. Pas de jouets. Ne doivent être montées que par des adultes.

Der Ersatz-Schornstein 2015/4

mit eingebautem Rauchgenerator für Dampflok 2017 D. Die Packung enthält zusätzliche Kleinteile, die einen nachträglichen Umbau nichtrauchender Loks ermöglichen.

Einbau-Anleitung

Der Einbau des Dampfschornsteins in eine Lok ist einfach, erfordert aber ein Lötgerät. Wenn man – der Montageanleitung folgend – das Gehäuse demontiert (Herausdrehen des Schornsteins, Lösen diverser Schrauben, Herausziehen der Frontkupplung und Ausklinken nach der Seite der beiden Halterungen des Gestängebügels), hat man das Fahrgestell in der Hand. Dieses trägt auf der Oberseite vorn und hinten je 2 Kontaktflaschen aus Messing, die die beiden Strompole führen.

An die vorn in Fahrtrichtung gesehen linke Lasche wird die dem Umrüstsatz beigegebene Litze verlötet, die Litze in der Nut nach unten geführt und das andere Ende unter die neue, längere Schraube zur Halterung des vorderen Schienenräumers gewickelt. Darüber kommen noch eine Unterlegscheibe und der Schalthebel.

An die rechte Kontaktflasche auf dem Fahrgestell wird dann der beigegebene Bronze-Bügel gelötet, nachdem man dessen anderes Ende in das Schornsteinloch im Fahrgestell gesteckt hat. Damit ist der Rücklauf des Stromes vom Metallschaft des Schornsteines gesichert.

Spare Smoke Generator 2015/4

for locomotive 2017 D. The package includes some additional parts which make it possible to convert the non-smoking locomotives into a smoking locomotive.

Assembly instructions

The installation of the steam generator into a locomotive is quite simple. The only requirement is a soldering iron. Dismantle the locomotive in the following manner: Remove stack by turning it counter-clockwise. Pull out the cow catcher. Remove three screws in the rear underneath the locomotive. Pull out the rear coupling and unhook latches which hold the rod linkage. The motor block can now be taken out of the frame. At the top of the motor block two brass contacts are visible on either side. The short piece of wire is soldered to the left front brass contact (looking at the motor block in the direction of travel). It is then guided downward along the groove on the left side of the motor block and attached, together with the supplied longer screw, washer and lever, to the snow plough.

The supplied copper spring plate is soldered to the right brass contact. Before soldering, the copper plate must be inserted into the stack hole of the motor block. In this way the current-return-flow is ensured.

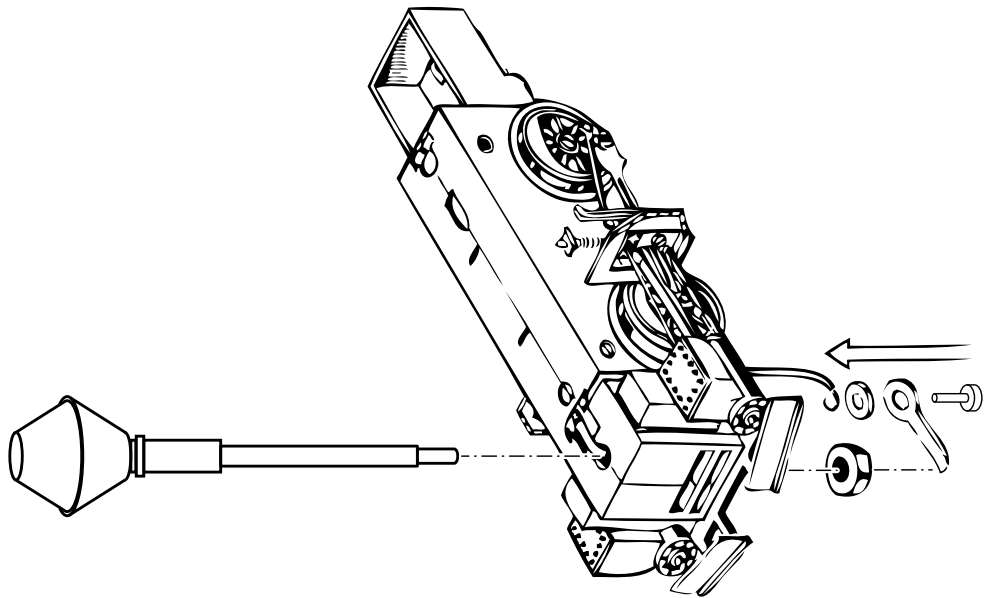
Cheminée de remplacement 2015/4

avec fumigène incorporé pour locomotive à vapeur 2017 D. La boîte contient les petites pièces supplémentaires permettant la transformation ultérieure en locomotive sans fumée.

Instructions de montage

Le montage de la cheminée à vapeur est simple et ne nécessite qu'un fer à souder. Prendre le châssis; pour cela enlever l'habitacle (retirer la cheminée en la tournant, desserrer les trois vis se trouvant à l'arrière et en dessous de la locomotive, sortir l'attelage-arrière et le chasse-pierre et cliqueter vers les côtés les fixations de l'étrier de timonerie). Le châssis a, sur le dessus, devant et derrière deux éclisses de contact en laiton qui conduisent les deux pôles de courant. Souder le cordon, joint au set de remplacement, à l'éclisse gauche (dans le sens de la marche), l'amener vers le bas dans la rainure et enrouler l'autre extrémité sous la nouvelle vis, plus longue, servant au maintien du chasse-pierre-avant. Viennent s'y ajouter une rondelle et le levier de commande.

L'étrier de bronze joint, est alors soudé à l'éclisse de contact droite, sur le châssis après que l'autre côté ait été placé dans le trou de la cheminée. Le retour de courant de la partie métallique de la cheminée est ainsi assuré.



Gebr. Märklin & Cie. GmbH
Stuttgarter Straße 55 - 57
73033 Göppingen
Deutschland
www.lgb.de

130177/0910/Sm2Ef
Änderungen vorbehalten
© Gebr. Märklin & Cie. GmbH