

ajckids.com
planes, trains & automobiles

Soundbox
65001, 65002, 65003, 65004

Inhaltsverzeichnis

Anschluss	3
Funktionen	4
Betrieb	5
Parameter / Register	6

Table of Contents

Connections	3
Functions	8
Operation	9
Parameters / Register	10

Sommaire

Branchement	3
Fonctions	12
Exploitation	13
Paramètre / Registre	14

Seite

1	Lautstärkereglер
2	Anschluss des Lautstärkereglers
3	Anschluss Sound-Funktion (Reedkontakt)
4	Anschluss Taktgeber
5	Anschluss Standgeräusch-Stromversorgung (65011)
6	Anschluss Lok-Steckdose oder Gleisspannung

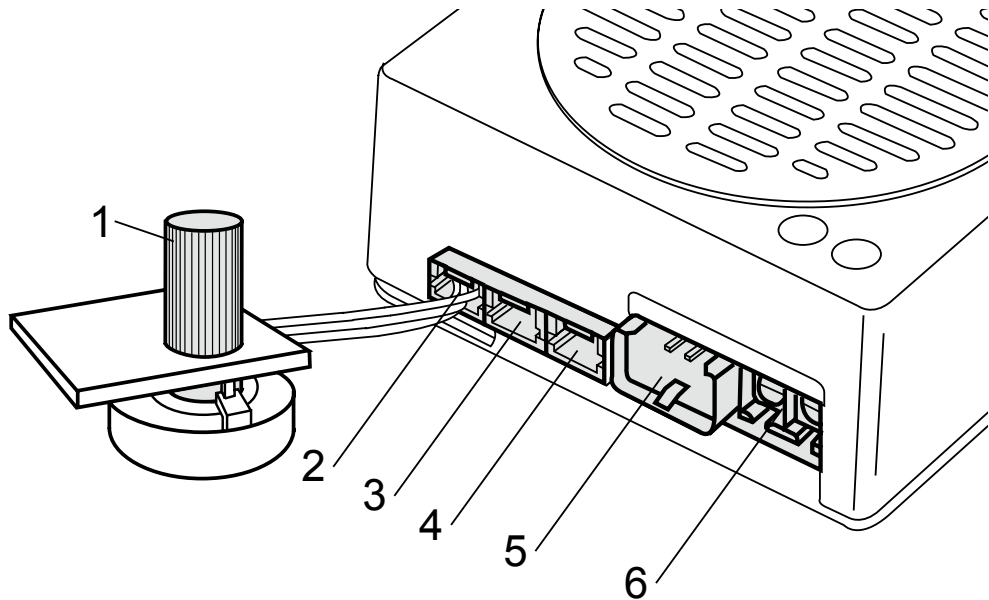
Page

1	Volume controller
2	Connections for the volume controller
3	Connections for the sound function (reed switch)
4	Connections for the pulse generator
5	Connections for the power supply (item no. 65011) to the stationary sound effects
6	Connections for the locomotive plug or DC voltage

Page

1	Réglage du volume
2	Branchement du potentiomètre de volume
3	Branchement de la fonction son (interrupteur à lame souple)
4	Branchement de l'indicateur de cadence
5	Branchement de l'alimentation en courant pour bruitage du véhicule à l'arrêt (65011)
6	Branchement de la prise loco ou de la tension de la voie

**Anschluss
Connections
Branchement**



Funktionen

Mit dem Sound-Modul können Sie Ihre LGB-Loks ganz einfach mit digitalem Sound nachrüsten. Das Sound-Modul ist mit einem Sound-Decoder für das LGB-Mehrzugsystem ausgerüstet. Es kann unverändert auf analogen Anlagen oder mit dem digitalen Mehrzugsystem eingesetzt werden.

Die Module verfügen über:

- integrierter MZS-Sound-Decoder für Analog- und Digital-Betrieb
- digitaler elektronischer Sound
- eingebauter Lautsprecher
- externer Lautstärke-Regler
- Fernbedienung der Sound-Funktionen (mit Mehrzugsystem / im Digital-Betrieb)
- Abmessungen: 60 mm x 68 mm x 23 mm

65000 Europäisches Dampf-Sound-Modul

- 1: Pfeife
- 2: Bremsgeräusch
- 3: Glocke
- 4: Ansage: „Einsteigen bitte!“, Trillerpfeife
- 5: Luftpumpe
- 6: Kohleschaufeln
- 8: Sound aus/ein

65001 Amerikanisches Dampf-Sound-Modul

- 1: Pfeifsignal „Bahnübergang“
- 2: Bremsgeräusch
- 3: Glocke
- 4: Ansage: „All aboard!“ („Einsteigen!“)
- 5: Luftpumpe
- 6: Kohleschaufeln
- 8: Sound aus/ein

65002 Europäisches Diesel-Sound-Modul

- 1: Horn
- 2: Bremsgeräusch
- 3: Glocke
- 4: Ansage: „Bitte einsteigen!“
- 5: Kompressor
- 6: Dieselmotor aus/ein
- 7: Überdruckventil
- 8: Sound aus/ein

65003 Amerikanisches Diesel-Sound-Modul

- 1: Hornsignal „Bahnübergang“
- 2: Bremsgeräusch
- 3: Glocke
- 4: Ansage: „High ball, John!“ („Freie Fahrt, John!“)
- 5: Bremse entlüften
- 6: Dieselmotor aus/ein
- 7: Alarmglocke
- 8: Sound aus/ein

65004 Europäisches Ellok-Sound-Modul

- 1: Pfeife
- 2: Bremsgeräusch
- 3: Geräusch des Pantographen
- 4: Ansage: „Bitte einsteigen!“
- 5: Kompressor
- 6: Aggregate ausschalten:
Hauptgebläse aus, Vakuumpumpe, Hauptschalter
- 8: Sound aus/ein

Einbau

- Richtigen Stecker auswählen.
- Kabel auf die richtige Länge kürzen und abisolieren. An die beiden rechten Klemmen des Sound-Moduls anschließen.
- Sound-Modul in der Lok, im Tender oder in einem Wagen platzieren.
- Lautstärkeregler an einer zugänglichen Stelle montieren.
- Kabel des Lautstärkereglers am Sound-Modul einstecken (Abb. 2).
- Kabel (Abb. 1) an die Mehrzwecksteckdose der Lok oder an die Gleise anschließen.

Hinweis:

- Um beim Analogbetrieb Standgeräusche bei ausgeschaltetem Trafo zu erhalten, muss die Standgeräusch-Stromversorgung 65011 eingebaut werden. (Beim Betrieb mit dem Mehrzugsystem wird 65011 nicht benötigt).

Betrieb

Analogbetrieb:

Sobald eine geringe Gleisspannung anliegt, ertönen die Standgeräusche. Wird die Gleisspannung erhöht, ertönt das Fahrgeräusch synchron zur Spannung.

Mehrzugsystem / Digitalbetrieb:

Das Sound-Modul muss auf die Lokadresse der zugehörigen Lok programmiert werden. Ab Werk ist die Adresse **03** programmiert. Informationen zum Programmieren der Lokadresse finden Sie in den Anleitungen der einzelnen MZS-Regler. Um das Sound-Modul programmieren zu können, muss es alleine am Steuergerät angeschlossen sein, d.h. es darf keine Lok und kein anderer Verbraucher auf dem Gleis stehen.

Beim Betrieb mit dem Mehrzugsystem ertönen im Stand die Standgeräusche. Wenn der MZS-Fahrregler aufgedreht wird, ertönt das Fahrgeräusch synchron zur Fahrstufe. Über die Funktionstasten der MZS-Fahrregler können die Sound-Funktionen aufgerufen werden.

Erweiterte Programmierung (nur für erfahrene Anwender!)

Zahlreiche Funktionen des Sound-Decoders können individuell programmiert werden. Dazu werden Funktionswerte in Registern (Configuration Variables - CVs) mit einem geeigneten Steuergerät (z.B. Universal-Handy 55015) programmiert.

Hinweis:

- Zum normalen Betrieb ist es nicht notwendig, die Funktionswerte zu ändern.

CV	Belegung	Bereich	Werk	Bemerkung
1	Adresse kurz	0-127	3	
2	Anfahrspannung	1-255	2	
3	Anfahrverzögerung	1-255	3	
4	Bremsverzögerung	1-255	3	
5	V max	1-255	255	
7	Reset Grundeinst.	55	—	
	Reset Motoreinst.	66		
	Reset CV 131 - CV 158	111		
	Reset CV 171 - CV 200	122		
7	Softwareversion	—	12	nur lesbar
8	Herstellerkennung	—	123	nur lesbar
17	Adresse lang	0-255	128	->128 - 10239 CV 29, Bit 5 einschalten
18	Adresse lang	0-255	0	
29	siehe gesonderte Tabelle			
131	Tastenzuordn. Sound 1	0-12	1	0 = keine Zuordnung
132	Tastenzuordn. Sound 2	0-12	2	
133	Tastenzuordn. Sound 3	0-12	3	
134	Tastenzuordn. Sound 4	0-12	4	
135	Tastenzuordn. Sound 5	0-12	5	
136	Tastenzuordn. Sound 6	0-12	7	
137	Tastenzuordn. Sound 7	0-12	*	
138	Tastenzuordn. Sound 8	0-12	*	
149	Zufallsgenerator an/aus	0-1	0	
150	Standphase an/aus	0-1	1	

CV	Belegung	Bereich	Werk	Bemerkung
151	Loopanzahl Sound 1	0-16	**	Anzahl der Wiederholungen, 16 = Endlos
152	Loopanzahl Sound 2	0-16	**	
153	Loopanzahl Sound 3	0-16	**	
154	Loopanzahl Sound 4	0-16	**	
155	Loopanzahl Sound 5	0-16	**	
156	Loopanzahl Sound 6	0-16	**	
157	Loopanzahl Sound 7	0-16	**	
158	Loopanzahl Sound 8	0-16	**	
168	Freigabeschwelle Bremsger.	0-255	64	***
169	Einschaltschwelle Bremsger.	0-255	30	
Standphase				
171	fest Sound 1	0-12	**	0 = kein Sound
172	fest Sound 2	0-12	**	
173	fest Sound 3	0-12	**	
174	fest Sound 4	0-12	**	
175	Loopanzahl Sound 1	0-15	**	Anzahl der Wiederholungen
176	Loopanzahl Sound 2	0-15	**	
177	Loopanzahl Sound 3	0-15	**	
178	Loopanzahl Sound 4	0-15	**	
Zufallsgenerator				
179	Zeitwert Zufallsgenerator	1-3	3	0 = kein Sound
180	Zufallsgenerator Sound 1	0-12	**	
181	Zufallsgenerator Sound 2	0-12	**	
182	Zufallsgenerator Sound 3	0-12	**	
183	Zufallsgenerator Sound 4	0-12	**	Anzahl der Wiederholungen
184	Loopanzahl Zufallsg. Sound 1	0-15	**	
185	Loopanzahl Zufallsg. Sound 2	0-15	**	
186	Loopanzahl Zufallsg. Sound 3	0-15	**	
187	Loopanzahl Zufallsg. Sound 4	0-15	**	

CV	Belegung	Bereich	Werk	Bemerkung
allgemeine Einstellungen				
188	Zuordnung Anfahren v.	0-12	12	
189	Zuordnung Anfahren r.	0-12	12	
190	Zuordnung Reedkontakt 1	0-12	1	
191	Zuordnung Reedkontakt 2	0-12	3	
192	Zuordnung Bremsgeräusch	0-12	**	
193	Startschwelle analog	0-255	128	
194	Startschwelle digital	0-255	2	
195	Taktgeber	0-4	0	
196	Dampfstoßdauer	0-32	28	0 = aus
200	Lautstärke	0-63, 255	255	0-63 ist der Regler ausgeschaltet

* zugeordnete Geräusche entspr. der Soundliste

** Wert variiert je nach Modul

*** legt eine Mindestgeschwindigkeit fest, die erreicht werden muss, um das Bremsgeräusch auslösen zu können

CV 29

Bit	Wert	Aus (Wert = 0)	An
0	1	normale Fahrtrichtung	umgekehrte Fahrtrichtung
1	2	14 Fahrstufen	28 Fahrstufen
2	4	nur Digitalbetrieb	Analog- u. Digital-Betrieb
5	32	kurze Adresse	lange Adresse

Functions

You can equip your LGB locomotives very easily with the sound module. The sound module comes equipped with a sound decoder for the LGB multi-train control system. It can be used as it comes from the factory on analog layout or with the multi-train control system.

The module has the following:

- a built-in multi-train control system sound decoder for analog and digital operation
- digital electronic sound
- a built-in speaker
- an external volume controller
- remote operation of the sound functions (with the multi-train control system / in digital operation)
- dimensions: 60 mm x 68 mm x 23 mm

65000 European Steam Sound Module

- 1: Whistle
- 2: Brake sounds
- 3: Bell
- 4: Announcement: "Einsteigen bitte!" ("All aboard!"), conductor's whistle
- 5: Air compressor
- 6: Sound of coal being shoveled
- 8: Sound off/on

65001 American Steam Sound Module

- 1: "Railroad Grade Crossing" whistle pattern
- 2: Brake sounds
- 3: Bell
- 4: Announcement: „All aboard!“
- 5: Air compressor
- 6: Sound of coal being shoveled
- 8: Sound off/on

65002 European Diesel Sound Module

- 1: Horn
- 2: Brake sounds
- 3: Bell
- 4: Announcement: "Einsteigen bitte!" ("All aboard!"), conductor's whistle
- 5: Compressor
- 6: Diesel motor off/on
- 7: Pressure relief valve
- 8: Sound off/on

65003 American Diesel Sound Module

- 1: "Railroad Grade Crossing" whistle pattern
- 2: Brake sounds
- 3: Bell
- 4: Announcement: "High ball, John!"
- 5: Evacuating the brake lines
- 6: Diesel motor off/on
- 7: Warning bell
- 8: Sound off/on

65004 European Electric Locomotive Sound Module

- 1: Whistle
- 2: Brake sounds
- 3: Sound of the pantograph
- 4: Announcement: "Einsteigen bitte!" ("All aboard!"), conductor's whistle
- 5: Compressor
- 6: Turning off appliances: main blower motor off, vacuum pump, main relay
- 8: Sound off/on

Installation

- Select the right plug.
- Cut the wire to the right length and strip off a bit of insulation. Connect to the two right clips on the sound module.
- Mount the sound module in the locomotive, in the tender, or in a car.
- Install the volume controller in an accessible place.
- Plug the wire for the volume controller into the sound module.
- Connect the wire (Fig. 1) to the general-purpose plug on the locomotive or to the track.

Note:

- The 65011 stationary sound power supply must be installed in order to preserve stationary sound in analog operation, when the transformer is shut off. (The 65011 is not required for operation with the digital multi-train control system).

Operation

Analog Operation:

The stationary sounds will be on as soon as there is a little voltage present in the track. If the track voltage is increased, the operating sounds will be and synchronized to the voltage.

Multi-Train Control System / Digital Operation:

The sound module must be programmed to the locomotive address for the locomotive in which the module is installed. The sound module comes from the factory with the address **03** programmed on it. Information about programming the locomotive address can be found in the instructions for the individual digital multi-train controllers. In order to program the sound module, it must be connected by itself to the controller. This means that no locomotive and no other user may be standing on the track.

The stationary sounds will be on when the locomotive is stopped when using the digital multi-train control system. When the speed control knob for the digital multi-train controller is turned, the operating sounds

will be on and synchronized to the speed level for the locomotive. The sound functions can be called up with the function buttons on the digital multi-train controller.

Advanced Programming (Only for Experienced Users!)

Numerous functions on the sound decoder can be programmed individually. To do this, function values in registers (Configuration Variables - CVs) are programmed with a suitable controller (example: Universal Handy, item no. 55015).

Note:

- It is not necessary to change function values for normal operation.

CV 29

Bit	Value	OFF (value = 0)	ON
0	1	normal direction	inverse direction
1	2	14 speed levels	28 speed levels
2	4	only digital operation	analog and digital operation
5	32	short address	long address

CV	Assignment	Range	Factory	Notes
1	Short address	0-127	3	
2	Startup voltage	1-255	2	
3	Acceleration delay	1-255	3	
4	Braking delay	1-255	3	
5	Maximum speed	1-255	255	
7	Reset basic settings. Reset motor settings. Reset CV 131 - CV 158 Reset CV 171 - CV 200	55 66 111 122	—	
7	Software version	—	12	only readable
8	Manufacture ID	—	123	only readable
17	Long address	0-255	128	->128 - 10239 CV 29, turn on Bit 5
18	Long address	0-255	0	
29	See special table			
131	Button assignment Sound 1	0-12	1	0 = no assignment
132	Button assignment Sound 2	0-12	2	
133	Button assignment Sound 3	0-12	3	
134	Button assignment Sound 4	0-12	4	
135	Button assignment Sound 5	0-12	5	
136	Button assignment Sound 6	0-12	7	
137	Button assignment Sound 7	0-12	*	
138	Button assignment Sound 8	0-12	*	
149	Random generator on/off	0-1	0	
150	Standing phase on/off	0-1	1	

CV	Assignment	Range	Factory	Notes
151	Loop count time for Sound 1	0-16	**	Number of repeats, 16 = endless
152	Loop count time for Sound 2	0-16	**	
153	Loop count time for Sound 3	0-16	**	
154	Loop count time for Sound 4	0-16	**	
155	Loop count time for Sound 5	0-16	**	
156	Loop count time for Sound 6	0-16	**	
157	Loop count time for Sound 7	0-16	**	
158	Loop count time for Sound 8	0-16	**	
168	Release threshold for brake sounds	0-255	64	***
169	Activation threshold for brake sounds	0-255	30	
Standing Phase				
171	Fixed for Sound 1	0-12	**	0 = no sound
172	Fixed for Sound 2	0-12	**	
173	Fixed for Sound 3	0-12	**	
174	Fixed for Sound 4	0-12	**	
175	Loop count time for Sound 1	0-15	**	Number of repeats
176	Loop count time for Sound 2	0-15	**	
177	Loop count time for Sound 3	0-15	**	
178	Loop count time for Sound 4	0-15	**	
Random Generator				
179	Time value for random generator	1-3	3	
180	Random generator for Sound 1	0-12	**	0 = no sound
181	Random generator for Sound 2	0-12	**	
182	Random generator for Sound 3	0-12	**	
183	Random generator for Sound 4	0-12	**	

CV	Assignment	Range	Factory	Notes
184	Loop count time for random generator for Sound 1	0-15	**	Number of repeats
185	Loop count time for random generator for Sound 2	0-15	**	
186	Loop count time for random generator for Sound 3	0-15	**	
187	Loop count time for random generator for Sound 4	0-15	**	
General Settings				
188	Assignment for startup forward	0-12	12	
189	Assignment for startup reverse	0-12	12	
190	Assignment for reed switch 1	0-12	1	
191	Assignment for reed switch 2	0-12	3	
192	Assignment for brake sounds	0-12	**	
193	Start threshold analog	0-255	128	
194	Start threshold digital	0-255	2	
195	Pulse generator	0-4	0	
196	Steam stroke duration	0-32	28	0 = off
200	Volume	0-63, 255	255	0-63 the controller is shut off

* Sounds assigned according to the sound list

** Value varies depending on the module

*** If a minimum speed has been set, it must be reached in order to activate the brake sounds

Fonctions

Le module de sonorisation vous permet de doter ultérieurement vos locomotives LGB d'un son numérique de manière extrêmement simple. Le module de sonorisation est équipé d'un décodeur de sons pour le système multitrain LGB. Il peut être utilisé indifféremment sur des réseaux analogiques ou avec un système numérique multitrain.

Les modules disposent de :

- Décodeur de son MZS intégré pour exploitation analogique et numérique
- Son numérique électronique
- Haut-parleur intégré
- Potentiomètre de volume externe
- Télécommande des fonctions sonores (avec système multitrain / en exploitation numérique)
- Dimensions : 60 mm x 68 mm x 23 mm

65000 Module de sonorisation européen pour les locomotives à vapeur

- 1 : Sifflet
- 2 : Bruitage des freins
- 3 : Cloche
- 4 : Annonce : «En voiture s'il vous plaît !», sifflet à roulette
- 5 : Pompe à air
- 6 : Pelletage du charbon
- 8 : Son activé/désactivé
- 12

65001 Module de sonorisation américain pour les locomotives à vapeur

- 1 : Signal sonore (sifflet) «Passage à niveau»
- 2 : Bruitage des freins
- 3 : Cloche
- 4 : Annonce : «All aboard !» (En voiture s'il vous plaît !)
- 5 : Pompe à air
- 6 : Pelletage du charbon
- 8 : Son activé/désactivé

65002 Module de sonorisation européen pour locomotives diesel

- 1 : Trompe
- 2 : Bruitage des freins
- 3 : Cloche
- 4 : Annonce : «En voiture s'il vous plaît !»
- 5 : Compresseur
- 6 : Mise en marche/arrêt du moteur diesel
- 7 : Soupape de surpression
- 8 : Son activé/désactivé

65003 Module de sonorisation américain pour locomotives diesel

- 1 : Signal sonore (trompe) «Passage à niveau»
- 2 : Bruitage des freins
- 3 : Cloche
- 4 : Annonce : «High ball, John !» (La voie est libre, John !)
- 5 : Purge des freins
- 6 : Mise en marche/arrêt du moteur diesel
- 7 : Cloche d'alarme
- 8 : Son activé/désactivé

65004 Module de sonorisation européen pour locomotives électriques

- 1: Sifflet
- 2: Bruitage des freins
- 3 : Bruit du pantographe
- 4 : Annonce : «En voiture s'il vous plaît !»
- 5: Compresseur
- 6 : Arrêt du groupe de machines : Ventilateur principal éteint, pompe à vide, interrupteur principal
- 8 : Son activé/désactivé

Montage

- Choisir les bons connecteurs.
- Couper les câbles à la bonne longueur avant de les dénuder. Les raccorder aux deux bornes situées sur la droite du module de sonorisation.
- Placer le module de sonorisation dans la loco, le tender ou une voiture.
- Installer le potentiomètre de volume à un endroit accessible.
- Brancher le câble du dispositif de réglage du volume sur le module de sonorisation.
- Relier le câble à la prise multiple de la locomotive ou à la voie.

Note :

- L'obtention de bruitages à l'arrêt lorsque le transformateur est éteint en mode d'exploitation analogique nécessite le montage de l'alimentation

en courant du bruitage à l'arrêt réf. 65011.
(L'exploitation avec le système multitrain ne nécessite pas l'alimentation réf. 65011)

Exploitation

Exploitation analogique :

La mise de la voie sous tension (même minimale) déclenche immédiatement l'émission des bruitages à l'arrêt. Si l'on augmente la tension de la voie, le bruitage de roulement est émis en synchronisation avec la tension.

Système multitrain / Exploitation numérique

Le module de sonorisation doit être programmé sur l'adresse de la loco concernée. Le paramétrage d'origine correspond à l'adresse 03. Vous trouverez des informations relatives à la programmation de l'adresse loco dans les notices d'utilisation respectives des régulateurs MZS. La programmation du module de sonorisation exige que seul celui-ci soit relié à l'appareil de commande. En d'autres termes, aucune locomotive et aucun autre consommateur ne doit se trouver sur la voie.

Lors de l'exploitation avec le système multitrain, les bruitages à l'arrêt sont émis à l'arrêt. Lorsque le régulateur MZS est actionné, le bruitage de roulement est émis de manière synchrone avec le cran de marche. Les fonctions sonores peuvent être activées via les touches de fonction du régulateur MZS.

Programmation avancée (uniquement pour les utilisateurs confirmés !)

De nombreuses fonctions du décodeur de son peuvent être programmées individuellement. A cet effet, des valeurs de fonction (Configuration Variables – CV) sont programmées dans des registres à l'aide d'un appareil de commande adapté (tel que l'Universal-Handy réf. 55015).

Note :

- L'exploitation normale ne nécessite pas la modification des valeurs de fonction.

CV 29

Bit	Valeur	Désactivé(e) (valeur = 0)	Activé(e)
0	1	Sens de marche normal	Sens de marche inverse
1	2	14 crans de marche	28 crans de marche
2	4	Uniquement exploitation numérique	Exploitation analogique et numérique
5	32	adresse courte	adresse longue

CV	Affectation	Etendue	Valeur d'usine	Remarque
1	Adresse courte	0-127	3	
2	Tension de démarrage	1-255	2	
3	Temporisation d'accélération	1-255	3	
4	Temporisation de freinage	1-255	3	
5	V max	1-255	255	
7	Réinitialisation paramètres de base	55	—	
	Réinitialisation paramètres moteur	66		
	Réinitialisation CV 131 - CV 158	111		
	Réinitialisation CV 171 - CV 200	122		
7	Version logicielle	—	12	Uniquement lisible
8	Identification du fabricant	—	123	Uniquement lisible
17	Adresse longue	0-255	128	->128 - 10239 CV 29, activer bit 5
18	Adresse longue	0-255	0	
29	Voir tableau spécial			
131	Affectation touche Son 1	0-12	1	0 = aucune affectation
132	Affectation touche Son 2	0-12	2	
133	Affectation touche Son 3	0-12	3	
134	Affectation touche Son 4	0-12	4	
135	Affectation touche Son 5	0-12	5	
136	Affectation touche Son 6	0-12	7	
137	Affectation touche Son 7	0-12	*	
138	Affectation touche Son 8	0-12	*	
149	Générateur aléatoire allumé/éteint	0-1	0	
150	Phase d'arrêt activée/désactivée	0-1	1	

CV	Affectation	Etendue	Valeur d'usine	Remarque
151	Nombre de boucles Son 1	0-16	**	Nombre de répétitions, 16 = sans fin
152	Nombre de boucles Son 2	0-16	**	
153	Nombre de boucles Son 3	0-16	**	
154	Nombre de boucles Son 4	0-16	**	
155	Nombre de boucles Son 5	0-16	**	
156	Nombre de boucles Son 6	0-16	**	
157	Nombre de boucles Son 7	0-16	**	
158	Nombre de boucles Son 8	0-16	**	
168	Seuil de déblocage pour bruitage des frein	0-255	64	***
169	Seuil de déclenchement pour bruitage des freins	0-255	30	
Phase d'arrêt				
171	Son 1 fixe	0-12	**	0 = aucun son
172	Son 2 fixe	0-12	**	
173	Son 3 fixe	0-12	**	
174	Son 4 fixe	0-12	**	
175	Nombre de boucles Son 1	0-15	**	Nombre de répétitions
176	Nombre de boucles Son 2	0-15	**	
177	Nombre de boucles Son 3	0-15	**	
178	Nombre de boucles Son 4	0-15	**	
Générateur aléatoire				
179	Valeur temps Générateur aléatoire	1-3	3	0 = aucun son
180	Générateur aléatoire Son 1	0-12	**	
181	Générateur aléatoire Son 2	0-12	**	
182	Générateur aléatoire Son 3	0-12	**	
183	Générateur aléatoire Son 4	0-12	**	

CV	Affectation	Etendue	Valeur d'usine	Remarque
184	Nombre de boucles Générateur aléatoire Son 1	0-15	**	Nombre de répétitions
185	Nombre de boucles Générateur aléatoire Son 2	0-15	**	
186	Nombre de boucles Générateur aléatoire Son 3	0-15	**	
187	Nombre de boucles Générateur aléatoire Son 4	0-15	**	
Configuration générale				
188	Affectation Démarrage marche avant	0-12	12	
189	Affectation Démarrage marche arrière	0-12	12	
190	Affectation ILS 1	0-12	1	
191	Affectation ILS 2	0-12	3	
192	Affectation bruitage des freins	0-12	**	
193	Seuil de démarrage mode analogique	0-255	128	
194	Seuil de démarrage mode numérique	0-255	2	
195	Indicateur de cadence	0-4	0	
196	Durée des coups d'échappement	0-32	28	0 = désactivé
200	Volume	0-63, 255	255	<>255, le régulateur est désactivé

* Bruitages affectés en fonction de la liste des sons

** La valeur varie en fonction du module

*** Détermine une vitesse minimale devant être atteinte pour déclencher le bruitage des freins

Für drinnen und draussen - For indoors and outdoors

Achtung!

Verpackung und Betriebsanleitung aufbewahren!
Nicht für Kinder unter 15 Jahren geeignet wegen funktions- und modellbedingter scharfer Kanten und Spitzen.

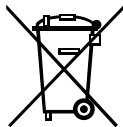
Attention!

This product is not for children under 15 years of age.
This product has small parts, sharp parts and moving parts.

Attention !

Veuillez conserver l'emballage et le mode d'emploi!
Ne convient pas aux enfants de moins de 15 ans. Présence de petits éléments susceptibles d'être avalés.

Gebr. Märklin & Cie. GmbH
Stuttgarter Straße 55 - 57
73033 Göppingen
Germany
www.lgb.de



www.maerklin.com/en/imprint.html

Attentie!

Verpakking en gebruiksaanwijzing bewaren!
Niet geschikt voor kinderen onder de 15 jaar omdat dit model functionele scherpe kanten en punten bezit.

Atención!

Guardar el carton de embalaje y las Instrucciones para el uso!
No adecuado para niños menores de 15 años, debido a cantos y puntas peligrosas condicionadas por la función o el modelo.

Attenzione!

Conservare l'imballo e le istruzioni per l'uso!
Non adatto a bambini di età inferiore agli 15 anni in quanto le strutture presentano spigoli vivi e punte acuminate.

130159/0912/Sm3Ef
Änderungen vorbehalten
© Gebr. Märklin & Cie. GmbH