



Modell der Diesellokomotive V 200

23940

DAS VORBILD

Die Dieselloks der Baureihe V 200 sorgten bei ihrem Erscheinen für Aufsehen und waren im hochwertigen Reisezugdienst auf allen wichtigen Strecken eingesetzt.

Sie hatte zwei schnelllaufende V12-Dieselmotoren mit hydraulischer Leistungsübertragung. Die Motoren trieben dabei über einen Drehmomentwandler jeweils eines der beiden Drehgestelle an; beide Antriebsgruppen waren unabhängig voneinander. Die Höchstgeschwindigkeit betrug 140 km/h, die Leistung 1.640 kW (2.200 PS).

Inzwischen haben die Loks längst Kultstatus erreicht. Heute kann man die formschönen Maschinen noch als Museumsloks, aber auch bei einigen Privatbahnen im Einsatz erleben.

THE PROTOTYPE

The V 200 series caused quite a stir when introduced and was used to pull fast passenger trains on all important line sections.

The V 200 had two powerful V12 diesel engines with hydraulic power transmission. The engines activate one each of the two power trucks via a torque converter; both traction groups were independent of each other. The maximum speed was 140 km/h, the nominal power 1.640 kW (2.200 h.p.). Meanwhile the locos have long reached cult status. Today the shapely locos are still operated by museum railways and also by some private railways.

LE PROTOTYPE

Les locomotives diesel de la série V 200 firent sensation à leur mise en service, de suite affectées au prestigieux trafic voyageur, elles circulèrent sur les principales lignes du réseau.

Elles étaient dotées de deux puissants moteurs diesel V12 et d'une transmission hydraulique. Un convertisseur de couple transmettait la puissance des moteurs respectivement à l'un des deux bogies, les deux groupes d'entraînement étant indépendants l'un de l'autre. La locomotive atteignait une vitesse maximale de 140 km/h, sa puissance était de 1640 kW (2200 ch).

Elles figurent depuis longtemps d'jà au rang des locomotives de légende. Ces magnifiques machines sont aujourd'hui des pièces de musée admirées des visiteurs, quelquesunes circulent encore sur des réseaux privés.

Inhaltsverzeichnis:	Seite
Sicherheitshinweise	4
Wichtige Hinweise	4
Funktionen	4
Betriebshinweise	4
Wartung und Instandhaltung	5
Bilder	10
Ersatzteile	12

Table of Contents:	Page
Safety Notes	6
Important Notes	6
Functions	6
Information about operation	6
Service and maintenance	7
Figures	10
Spare parts	12

Sommaire :	Page
Remarques importantes sur la sécurité	8
Information importante	8
Fonctionnement	8
Remarques sur l'exploitation	8
Entretien et maintien	9
Images	10
Pièces de rechange	12

Sicherheitshinweise

- Das Modell darf nur mit einem dafür bestimmten Betriebssystem eingesetzt werden.
- Nur Schaltnetzteile und Transformatoren verwenden, die Ihrer örtlichen Netzspannung entsprechen.
- Das Modell darf nur aus einer Leistungsquelle versorgt werden.
- Beachten Sie unbedingt die Sicherheitshinweise in der Bedienungsanleitung zu Ihrem Betriebssystem.
- Nicht für Kinder unter 15 Jahren.
- **ACHTUNG!** Funktionsbedingte scharfe Kanten und Spitzen.

Wichtige Hinweise

- Die Bedienungsanleitung ist Bestandteil des Produktes und muss deshalb aufbewahrt sowie bei Weitergabe des Produktes mitgegeben werden.
- Für Reparaturen oder Ersatzteile wenden Sie sich bitte an Ihren LGB-Fachhändler.
- <http://www.maerklin.com/en/imprint.html>

Funktionen

- Das Modell ist für den Betrieb auf LGB-Zweileiter-Gleichstrom-Systemen mit herkömmlichen LGB-Gleichstrom-Fahrpulten vorgesehen (DC, 0 - 24 V).
- Schnittstelle zum Einbau eines DCC-Decoders.

Hinweis: Verwenden Sie für dieses Modell ein Fahrgerät mit mehr als 1 A Fahrstrom.

Diese Lok ist vorne und hinten mit serienmäßigen LGB-Hakenkupplungen ausgestattet.

Betriebsartenschalter

Das Modell hat einen vierstufigen Betriebsarten-Schalter unter dem Dachsegment des Führerstands (Bild 1); dieses lässt sich leicht von Hand abnehmen:

Pos. 0	Lok stromlos abgestellt
Pos. 1	Beleuchtung eingeschaltet
Pos. 2	Lokmotor und Beleuchtung eingeschaltet
Pos. 3	wie Position 2

Mehrzwecksteckdose

An den Stirnseiten befindet sich je eine Mehrzweck-Steckdose für Flachstecker (Bild 2). Über die Steckdose können Sie LGB-Wagen mit Beleuchtung oder mit Geräuschelektronik an die Gleisspannung anschließen.

Mehrzugsystem

Das Modell ist mit einer Digital-Schnittstelle zum Anschluss eines DCC-Decoders mit 3-Ampere ausgestattet (Bild 3). Auf der Decoder-Schnittstelle befindet sich eine Brücke. Die Brücke abziehen und statt dessen den Decoder anschließen. Es wird empfohlen, den MZS-Decoder III zu verwenden, dessen Stecker direkt auf die Schnittstelle passt. Wir empfehlen, den Decoder in der LGB-Service-Abteilung einbauen zu lassen.

Wenn der Decoder in die Lok eingebaut ist, ist der Betriebsartenschalter funktionslos.

WARTUNG

Schmierung

Die Achslager hin und wieder mit je einem Tropfen Märklin-Öl (7149) ölen.

Austauschen der Innenbeleuchtung (Bild 1)

- Dachsegment des Führerstands abnehmen.
- Glühlampe mit einer Pinzette aus der Fassung ziehen.
- Neue Glühlampe einstecken.
- Dachsegment einsetzen.

Austauschen des Haftreifens

- Mit einem kleinen flachen Schraubendreher den alten Haftreifen entfernen:
- Den alten Haftreifen aus der Rille (Nut) im Treibrad hebeln.
- Vorsichtig den neuen Haftreifen über das Rad schieben und in die Rille (Nut) des Rads einsetzen.
- Überprüfen, dass der Haftreifen richtig sitzt.

Safety Notes

- This model may only be used with the operating system designed for it.
- Use only switched mode power supply units and transformers that are designed for your local power system.
- This locomotive must never be supplied with power from more than one power pack.
- Pay close attention to the safety notes in the instructions for your operating system.
- Not for children under the age of 15.
- **WARNING!** Sharp edges and points required for operation.

Important Notes

- The operating instructions are a component part of the product and must therefore be kept in a safe place as well as included with the product, if the latter is given to someone else.
- Please see your authorized LGB dealer for repairs or spare parts.
- <http://www.maerklin.com/en/imprint.html>

Functions

- This model is designed for operation on LGB two-rail DC systems with conventional LGB DC train controllers or power packs (DC, 0 - 24 volts).
- Interface for installation of DCC.

Note: Use a locomotive controller with more than 1 amp of train current for this model.

This model is equipped with standard LGB couplers on the front and rear.

Mode of Operation Switch

This model has a four-way power control switch underneath the roof segment of the cab (Fig. 1), which can be easily removed manually:

Pos. 0	All power off
Pos. 1	Power to lights generator
Pos. 2	Power to motors and lights
Pos. 3	Same as Position 2

Multi-Purpose Socket

There are multi-purpose sockets suitable for flat connectors on the front walls (Fig. 2). This socket can be used to provide track power to LGB cars with lighting or sound electronics.

Multi-Train System

The model is equipped with a digital interface to connect a 3 amp DCC decoder (Fig. 3). Remove the plug on the decoder interface and connect the decoder.

We recommend to use MTS Decoer III, the plug of which directly fits into the socket interface. We recommend to have the decoder mounted by the LGB factory service station.

When a decoder is integrated in the locomotive, the power control switch is obsolete.

SERVICE

Lubrication

The axle bearings should be lubricated occasionally with a small amount of Märklin-Öl (7149).

Replacing the interior lighting (Fig. 1)

- Manually remove roof segment of cab.
- Using tweezers, remove the bulb.
- Plug in new bulb.
- Insert roof segment.

Replacing the traction tire

- Use a small, straight-blade screwdriver to replace the traction tire:
- Pry the old traction tire out of the wheel groove.
- Gently insert the new traction tire into the wheel groove.
- Make sure that the traction tire is seated properly in the wheel groove.

Remarques importantes sur la sécurité

- La locomotive ne peut être utilisée qu'avec le système d'exploitation indiqué.
- Utiliser uniquement des convertisseurs et transformateurs correspondant à la tension du secteur local.
- La locomotive ne peut être alimentée en courant que par une seule source de courant.
- Veuillez impérativement respecter les remarques sur la sécurité décrites dans le mode d'emploi de votre système d'exploitation.
- Ne convient pas aux enfants de moins de 15 ans.
- **ATTENTION!** Pointes et bords coupants lors du fonctionnement du produit.

Information importante

- La notice d'utilisation fait partie intégrante du produit ; elle doit donc être conservée et, le cas échéant, transmise avec le produit.
- Pour toute réparation ou remplacement de pièces, adressez-vous à votre détaillant-spécialiste LGB.
- <http://www.maerklin.com/en/imprint.html>

Fonctionnement

- Le modèle est prévu pour être exploité sur des systèmes deux rails c.c. LGB avec des pupitres de commandes LGB classiques en courant continu (DC, 0 - 24 V).
- Interface pour l'installation d'un décodeur DCC

Conseil : Pour ce modèle, utilisez un régulateur de marche avec courant moteur supérieur à 1 A.

Ce modèle est équipé de dispositifs d'attelage standard LGB à l'avant et à l'arrière.

Commutateur de mode d'exploitation

Le modèle réduit est équipé d'un sélecteur de modes opératoires réglable sur 4 positions placé sous le segment amovible du toit de la cabine (Img. 1) qui se retire facilement, sans outils :

Pos. 0	Alimentation coupée
Pos. 1	Alimentation de l'éclairage
Pos. 2	Alimentation des moteurs et de l'éclairage
Pos. 3	Identique à la position 2

Sélecteur de fonctions

Un bloc multiprise pour fiche «plate» est placé respectivement sur les parties avant (Img. 2). Cette douille peut être utilisée pour fournir l'alimentation électrique de la voie aux voitures LGB munies d'une électronique d'éclairage ou de son.

Système multitrain

Ce modèle réduit est équipé d'une interface numérique pour raccorder un décodeur DCC de 3A (Img. 3). Enlever le capuchon de l'interface et raccorder le décodeur.

Nous recommandons d'utiliser le décodeur de locomotive SMT III dont la fiche est spécialement conçue pour l'interface. Nous recommandons de confier l'installation du décodeur à un Centre d'entretien LGB autorisé.

Si la locomotive est équipée d'un décodeur, le sélecteur de modes opératoires n'assure aucune fonction.

ENTRETIEN

Lubrification

Les roulements des essieux doivent être lubrifiés de temps à autre avec une goutte d'huile Märklin-Öl (7149).

Remplacement de l'éclairage de la cabine (Img. 1)

- Retirer le segment amovible du toit, aucun outil n'est nécessaire.
- Retirer l'ampoule de la douille à l'aide d'une pincette.
- Mettre l'ampoule neuve en place.
- Remettre le segment amovible en place.

Remplacement du pneu de traction

- Utiliser un petit tournevis à lame droite pour remplacer le pneu de traction :
- Sortir avec précaution le vieux pneu de la gorge de la roue.
- Placer avec précaution le pneu neuf dans la gorge de la roue.
- S'assurer que le pneu de traction est bien assis dans la gorge de la roue.

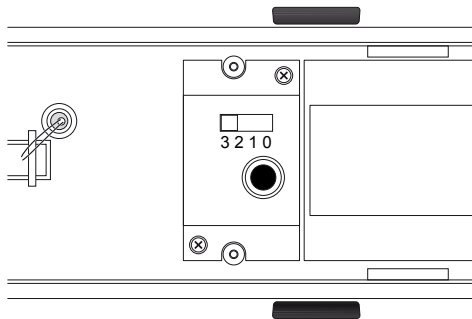


Bild 1, Betriebsartenschalter
Fig. 1, Power control switch
Img. 1, Modes d'exploitation

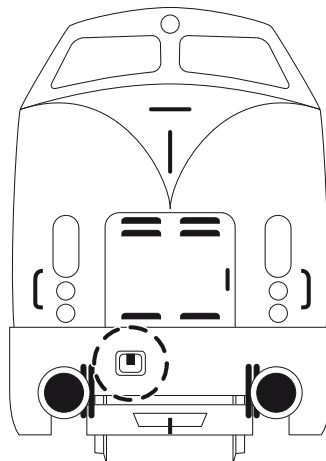


Bild 2, Mehrzweck-Steckdose
Fig. 2, Multi-purpose socket
Img. 2, Douille à usages multiples

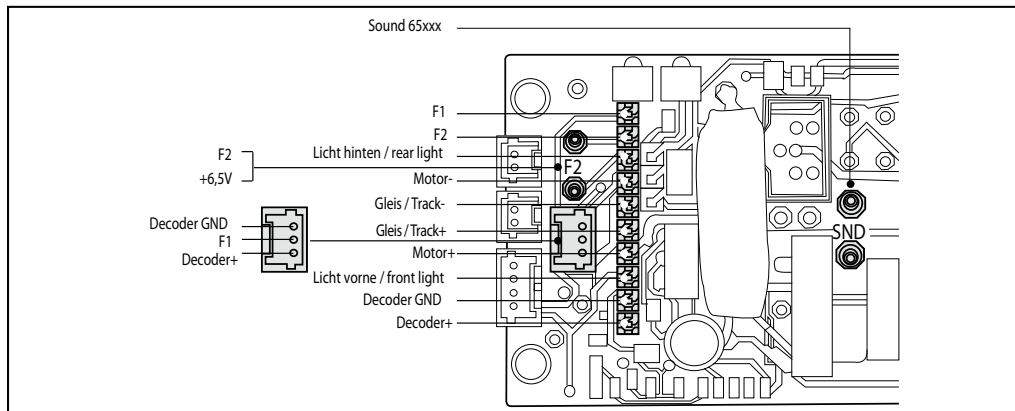
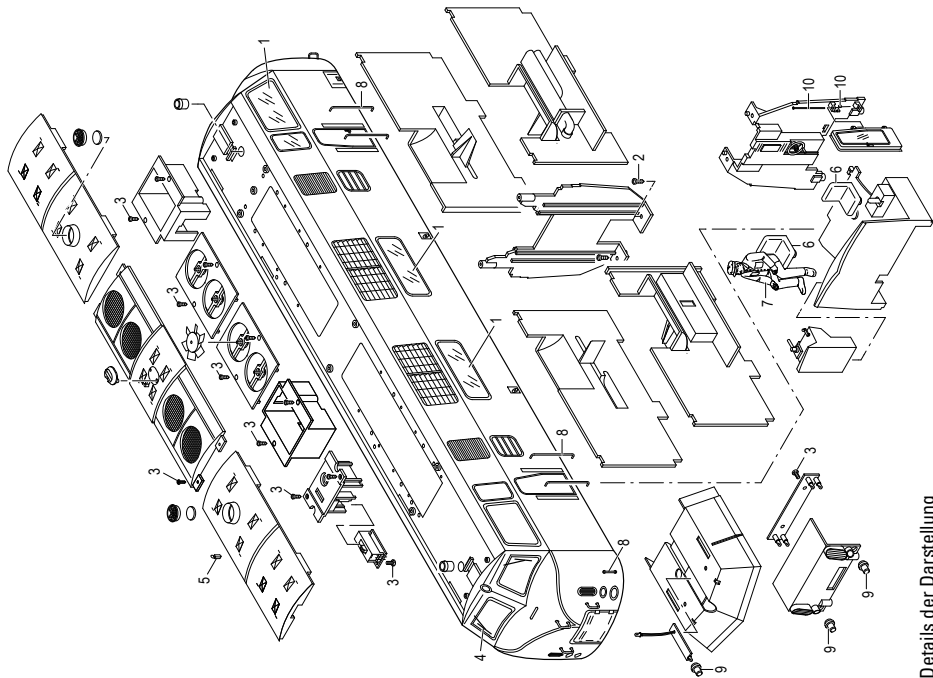
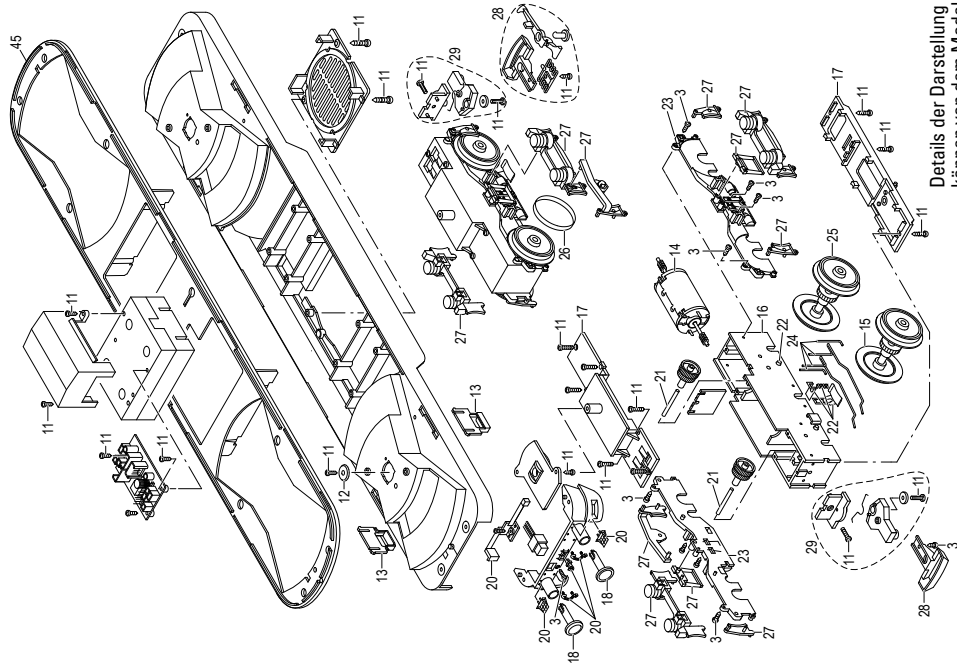


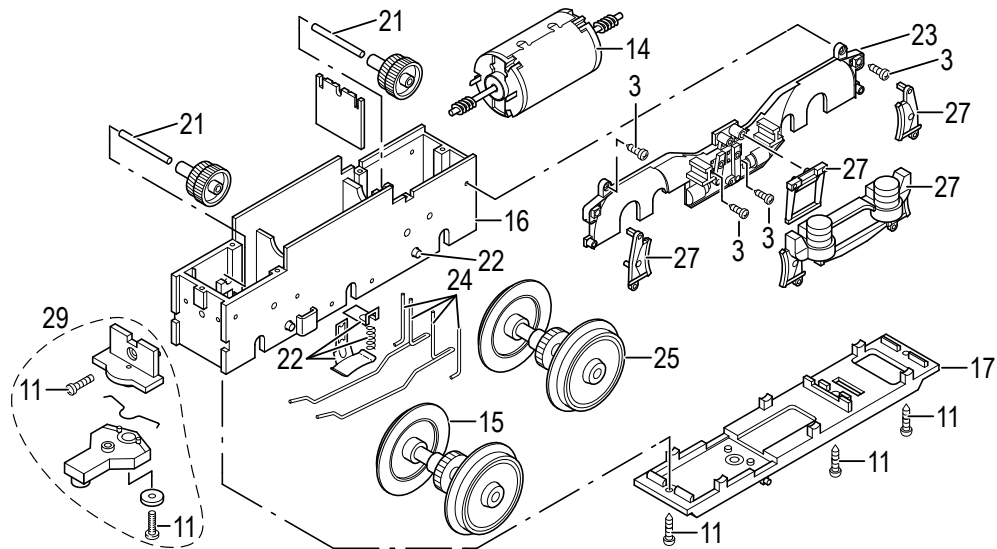
Bild 3, DCC-Schnittstelle
Fig. 3, Decoder interface
Img. 3, Interface pour décodeur



Details der Darstellung
können von dem Modell
abweichen.



Details der Darstellung
können von dem Modell
abweichen.



Details der Darstellung können von dem Modell abweichen.

1	Zubehör-Set Fenster	E188 955
2	Schraube	E124 014
3	Schraube	E124 010
4	Set Scheibenwischer	E188 956
5	Dachkranhaken	E158 565
6	Fahrersitz	E130 794
7	Fahrer sitzend	E130 024
8	Zubehör-Set Griffstangen	E188 957
9	Stirnlampeneinsatz	E178 064
10	Zubehör-Set Türachse u. Feder	E188 958
11	Schraube	E124 197
12	Beilagscheibe	E133 417
13	Treppe	E158 665
14	Motor	E131 724
15	Radsatz	E158 499
16	Getriebemittelteil	E158 496
17	Getriebedeckel, Boden	E188 959
18	Zubehör-Set Puffer	E188 960
19	Pufferbohle	E158 675
20	Zubehör-Set Haken, Schlauch, Feder	E188 961
21	Achse	E162 587
22	Zubehör-Set Schleifschuh, Kohle	E177 820
23	Drehgestellblende li. + re.	E188 962
24	Zubehör-Set Winkelblech, Draht	E188 963
25	Radsatz mit Einstich	E158 527
26	Haftreifen	E126 174
27	Zubehör-Set Bremsbacken	E188 964

28	Zubehör-Set Kupplung	E171 327
29	Kupplungsbügelträger	E188 965
	Mittelpufferbohle+Kupplungssatz	E158 719

Hinweis: Einige Teile werden nur ohne oder mit anderer Farbgebung angeboten.

Teile, die hier nicht aufgeführt sind, können nur im Rahmen einer Reparatur im Märklin-Reparatur-Service repariert werden.

Gebr. Märklin & Cie. GmbH
Stuttgarter Straße 55 - 57
73033 Göppingen
Deutschland
www.lgb.de



www.maerklin.com/en/imprint.html

176439/0512/Sm2Ef
Änderungen vorbehalten
© Gebr. Märklin & Cie. GmbH