

ajckids.com
planes, trains & automobiles

Modell der Elektrolokomotive Ge 2/4

23450

DAS VORBILD

Die Engadin-Strecke der Rhätischen Bahn (RhB) von St. Moritz nach Scuol ist eine der vielen Schmalspurstrecken im schweizerischen Kanton Graubünden. Sie wurde von Anfang an elektrisch betrieben. Im Jahre 1913 kaufte die RhB sieben kleine Streckenlokomotiven, die als Ge 2/4 201-207 bezeichnet wurden. Die Kraft des langsam laufenden Motors wurde ohne Getriebe über Schrägstangen direkt auf eine Blindwelle und von dort durch Kuppelstangen auf die großen Treibräder übertragen.

Die Lokomotiven wurden im Personen- und Güterverkehr eingesetzt. Mehrere dieser Loks wurden zu Rangierlokomotiven mit Mittelführerständen umgebaut, doch blieben einige im Originalzustand erhalten. Bis in die 1970er-Jahre wurden diese Lokomotiven vor leichten Güterzügen auf der Engadin-Strecke eingesetzt. Gegenüber der Schwesterlok Ge 2/4 205 hat diese Lok keine Stirnwandtüren.

THE PROTOTYPE

The Engadin line of the Rhaetische Bahn (Rhaetian Railway) from St. Moritz to Scuol is one of many narrow gauge lines in Switzerland's Graubünden canton. From its inception, this line was electrified and in 1913, the RhB purchased seven light electric locomotives for the line. These Ge 2/4 class locos were numbered 201-207. Power from the loco's slow running motor was transferred directly, without intermediate gears, via main rods to a transfer axle and then via connecting rods to the large drive wheels.

The locomotives were used in passenger and freight service. Several of these locomotives were rebuilt as switching locos with central cab, but a few are preserved in their original shape. Until the 1970s, these locos were used to haul light freight trains on the Engadin line. Compared to the sister locomotive Ge 2/4 205 this loco has no front wall doors.

LE PROTOTYPE

La ligne de l'Engadine du Chemin de fer rhétique (RhB), l'une des nombreuses voies étroites qui sillonnent le canton des Grisons en Suisse, relie St-Moritz et Scuol. Dès sa construction, elle était électrifiée. En 1913, la compagnie RhB faisait l'acquisition de sept petites locomotives auxquelles était donné le nom de Ge 2/4 201-207. La puissance du moteur à régime lent, sans boîte de vitesses mais avec bielles diagonales directement reliées à l'arbre secondaire de renvoi, est transmise aux roues par des bielles.

Ces locomotives assuraient le transport des voyageurs et des marchandises. Si plusieurs de ces locomotives étaient transformées par la suite en locomotives de manoeuvre avec cabine centrale, quelques exemplaires du modèle original étaient conservés en l'état. Ces locomotives étaient utilisées pour tracter des trains de marchandises légers sur la ligne de l'Engadine jusque dans les années 1970. Contrairement au modèle Ge 2/4 205, cette locomotive n'est pas équipée de portes frontales.

Inhaltsverzeichnis:	Seite
Sicherheitshinweise	4
Wichtige Hinweise	4
Funktionen	4
Betriebshinweise	4
Wartung und Instandhaltung	5
Bild	10
Ersatzteile	10

Table of Contents:	Page
Safety Notes	6
Important Notes	6
Functions	6
Information about operation	6
Service and maintenance	7
Figur	10
Spare parts	10

Sommaire :	Page
Remarques importantes sur la sécurité	8
Information importante	8
Fonctionnement	8
Remarques sur l'exploitation	8
Entretien et maintien	9
Image	10
Pièces de rechange	10

Sicherheitshinweise

- Das Modell darf nur mit einem dafür bestimmten Betriebssystem eingesetzt werden.
- Nur Schaltnetzteile und Transformatoren verwenden, die Ihrer örtlichen Netzspannung entsprechen.
- Das Modell darf nur aus einer Leistungsquelle versorgt werden.
- Beachten Sie unbedingt die Sicherheitshinweise in der Bedienungsanleitung zu Ihrem Betriebssystem.
- Nicht für Kinder unter 15 Jahren.
- **ACHTUNG!** Funktionsbedingte scharfe Kanten und Spitzen.

Wichtige Hinweise

- Die Bedienungsanleitung ist Bestandteil des Produktes und muss deshalb aufbewahrt sowie bei Weitergabe des Produktes mitgegeben werden.
- Für Reparaturen oder Ersatzteile wenden Sie sich bitte an Ihren LGB-Fachhändler.
- <http://www.maerklin.com/en/imprint.html>

Funktionen

- Das Modell ist für den Betrieb auf LGB-Zweileiter-Gleichstrom-Systemen mit herkömmlichen LGB-Gleichstrom-Fahrpulten vorgesehen (DC, 0 - 24 V).
- Schnittstelle zum Einbau eines DCC-Decoders.

Hinweis: Verwenden Sie für dieses Modell ein Fahrgerät mit mehr als 1 A Fahrstrom.

Diese Lok ist vorne und hinten mit serienmäßigen LGB-Hakenkupplungen ausgestattet.

Betriebsartenschalter

Das Modell hat zwei Betriebsarten-Schalter im Führerstand (Abb. 1). Mit dem oberen, zweistufigen Betriebsarten-Schalter stellen Sie ein, ob das Modell den Fahrstrom aus den Gleisen oder aus der Oberleitung bezieht:

Pos. U: Stromversorgung aus den Gleisen

Pos. O: Oberleitungsbetrieb

Mit dem vierstufigen Betriebsarten-Schalter im Führerstand kann folgendes ausgewählt werden:

Pos. 0 Lok stromlos abgestellt

Pos. 1 Beleuchtung eingeschaltet

Pos. 2 Lokmotor und Beleuchtung eingeschaltet

Pos. 3 wie Position 2

Mehrzwecksteckdose

An den Stirnseiten befindet sich je eine Mehrzweck-Steckdose für Flachstecker. Über die Steckdose können Sie LGB-Wagen mit Beleuchtung oder mit Geräuschelektronik an die Gleisspannung anschließen.

Mehrzugsystem

Das Modell ist mit einer Digital-Schnittstelle zum Anschluss eines DCC-Decoders mit 3-Ampere ausgestattet. Auf der Decoder-Schnittstelle befindet sich eine Brücke. Die Brücke abziehen und statt dessen den Decoder anschließen.

Es wird empfohlen, den MZS-Decoder III zu verwenden, dessen Stecker direkt auf die Schnittstelle passt. Wir empfehlen, den Decoder in der LGB-Service-Abteilung einbauen zu lassen.

Wenn der Decoder in die Lok eingebaut ist, ist der Betriebsartenschalter funktionslos.

WARTUNG

Schmierung

Die Achslager und die Lager des Gestänges hin und wieder mit je einem Tropfen Märklin-Öl (7149) ölen.

Austauschen des Haftreifens

Vorgehensweise:

- Schraube am Rad mit dem Haftreifen entfernen.
- Gestänge abziehen.
- Mit einem kleinen flachen Schraubendreher den alten Haftreifen entfernen:
- Den alten Haftreifen aus der Rille (Nut) im Treibrad hebeln.
- Vorsichtig den neuen Haftreifen über das Rad schieben und in die Rille (Nut) im Treibrad einsetzen.
- Überprüfen, ob der Haftreifen richtig sitzt.
- Modell wieder zusammenbauen.

Safety Notes

- This model may only be used with the operating system designed for it.
- Use only switched mode power supply units and transformers that are designed for your local power system.
- This locomotive must never be supplied with power from more than one power pack.
- Pay close attention to the safety notes in the instructions for your operating system.
- Not for children under the age of 15.
- **WARNING!** Sharp edges and points required for operation.

Important Notes

- The operating instructions are a component part of the product and must therefore be kept in a safe place as well as included with the product, if the latter is given to someone else.
- Please see your authorized LGB dealer for repairs or spare parts.
- <http://www.maerklin.com/en/imprint.html>

Functions

- This model is designed for operation on LGB two-rail DC systems with conventional LGB DC train controllers or power packs (DC, 0 - 24 volts).
- Interface for installation of DCC.

Note: Use a locomotive controller with more than 1 amp of train current for this model.

This model is equipped with standard LGB couplers on the front and rear.

Mode of Operation Switch

The model has two operating mode selectors in the cab (Fig. 1). The upper, two-stage operating mode selector permits you to select whether the model should be operated with track power or with power from the catenary system:

Pos. U: Track power

Pos. 0: Catenary operation

The four-way operating mode selector in the cab allows selection of the following:

Pos. 0 All power off

Pos. 1 Power to lights generator

Pos. 2 Power to motors and lights

Pos. 3 Same as Position 2

Multi-Purpose Socket

There are multi-purpose sockets suitable for flat connectors on the front walls. This socket can be used to provide track power to LGB cars with lighting or sound electronics.

Multi-Train System

The model is equipped with a digital interface to connect a 3 amp DCC decoder. Remove the plug on the decoder interface and connect the decoder.

We recommend to use MTS Decoder III, the plug of which directly fits into the socket interface. We recommend to have the decoder mounted by the LGB factory service station.

When a decoder is integrated in the locomotive, the power control switch ist obsolete.

SERVICE

Lubrication

The axle bearings and the side rod bearings should be lubricated occasionally with a small amount of Märklin-Oil (7149).

Replacing the traction tire

Procedure:

- Remove screw on wheel together with the traction tire.
- Pull off side rod.
- Use a small, straight screwdriver to replace the old traction tire:
- Pry the old traction tire out of the wheel groove.
- Gently push the new traction tire over the wheel and into the groove of the traction wheel.
- Make sure that the traction tire is seated properly in the wheel groove.
- Reassemble.

Remarques importantes sur la sécurité

- La locomotive ne peut être utilisée qu'avec le système d'exploitation indiqué.
- Utiliser uniquement des convertisseurs et transformateurs correspondant à la tension du secteur local.
- La locomotive ne peut être alimentée en courant que par une seule source de courant.
- Veuillez impérativement respecter les remarques sur la sécurité décrites dans le mode d'emploi de votre système d'exploitation.
- Ne convient pas aux enfants de moins de 15 ans.
- **ATTENTION!** Pointes et bords coupants lors du fonctionnement du produit.

Information importante

- La notice d'utilisation fait partie intégrante du produit ; elle doit donc être conservée et, le cas échéant, transmise avec le produit.
- Pour toute réparation ou remplacement de pièces, adressez-vous à votre détaillant-spécialiste LGB.
- <http://www.maerklin.com/en/imprint.html>

Fonctionnement

- Le modèle est prévu pour être exploité sur des systèmes deux rails c.c. LGB avec des pupitres de commandes LGB classiques en courant continu (DC, 0 - 24 V).
- Interface pour l'installation d'un décodeur DCC

Conseil : Pour ce modèle, utilisez un régulateur de marche avec courant moteur supérieur à 1 A.

Ce modèle est équipé de dispositifs d'attelage standard LGB à l'avant et à l'arrière.

Commutateur de mode d'exploitation

Le modèle réduit est équipé d'un sélecteur d'alimentation placé dans la cabine de conduite (Img. 1). Ce sélecteur d'alimentation à deux positions vous permet de choisir entre l'alimentation par les rails et celle par suspension caténaire :

Pos. U: Alimentation en courant par les rails

Pos. 0: Alimentation par suspension caténaire

Le sélecteur d'alimentation à quatre positions placé dans la cabine du conducteur permet de procéder aux sélections suivantes :

Pos. 0 Alimentation coupée

Pos. 1 Alimentation de l'éclairage

Pos. 2 Alimentation des moteurs et de l'éclairage

Pos. 3 Identique à la position 2

Sélecteur de fonctions

Un bloc multiprise pour fiche «plate» est placé respectivement sur les parties avant. Cette douille peut être utilisée pour fournir l'alimentation électrique de la voie aux voitures LGB munies d'une électronique d'éclairage ou de son.

Système multitrain

Ce modèle réduit est équipé d'une interface numérique pour raccorder un décodeur DCC de 3A. Enlever le capuchon de l'interface et raccorder le décodeur.

Nous recommandons d'utiliser le décodeur de locomotive SMT III dont la fiche est spécialement conçue pour l'interface. Nous recommandons de confier l'installation du décodeur à un Centre d'entretien LGB autorisé.

Si la locomotive est équipée d'un décodeur, le sélecteur de

modes opératoires n'assure aucune fonction.

ENTRETIEN

Lubrification

Les coussinets des essieux et les articulations des bielles sont à graisser par intervalles, quelques gouttes d'huile Märklin (7149).

Remplacement du pneu de traction

- Retirer la vis de fixation du pneu de traction.
- Retirer la bielle.
- Utiliser un petit tournevis à lame droite pour retirer le pneu de traction usagé :
- Soulever avec précaution le pneu de traction usagé hors de la gorge (rainure) de la roue.
- Faire glisser avec précaution le pneu neuf 2 sur la roue et le placer dans la gorge (rainure).
- Vérifier si le pneu de traction est bien en place.
- Procéder au réassemblage de la locomotive.

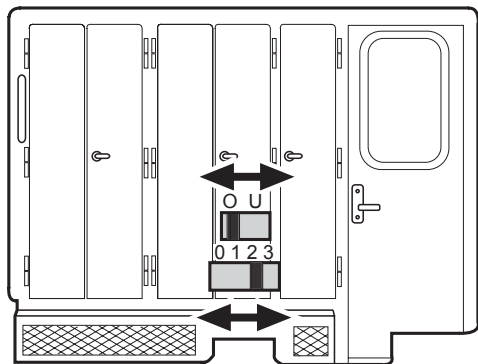
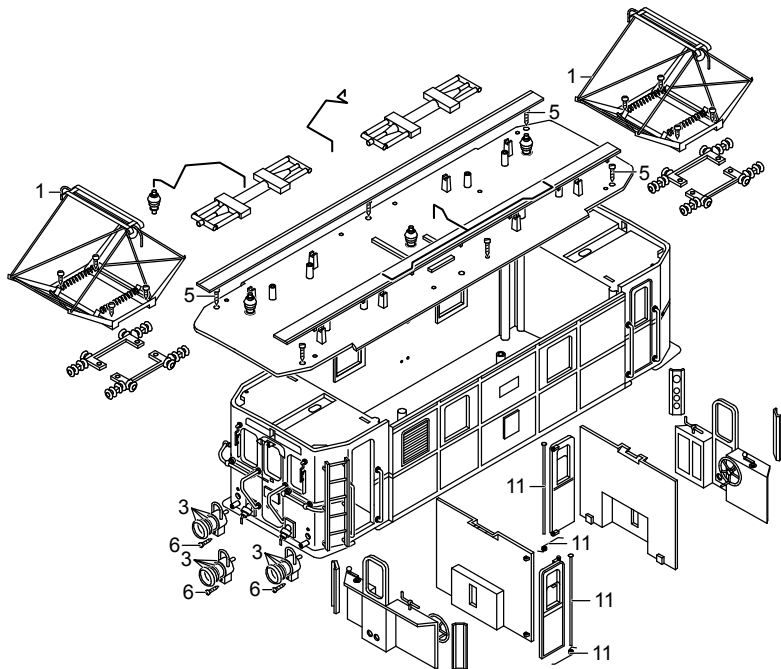
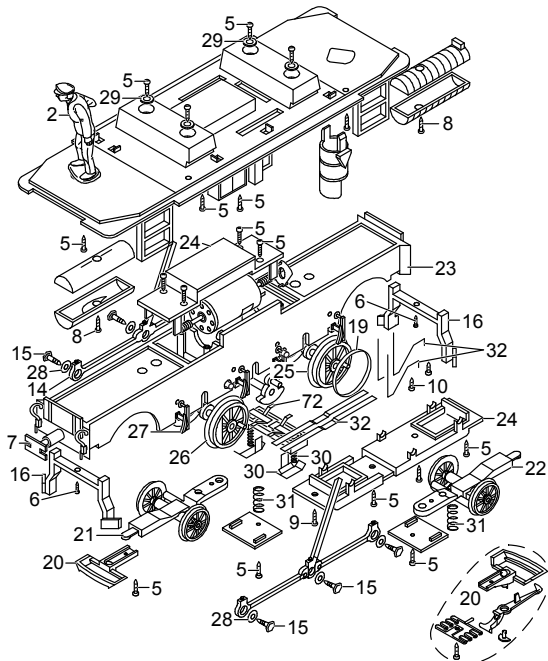


Bild 1, Betriebsarten-Schalter
 Fig. 1, Power control switch
 lmg. 1, Modes d'exploitation

1	Scherenstromabnehmer	E140 004
2	Lokführer	E133 630
3	Laterne	E187 967
4	Laterne	E187 968
5	Schraube	E124 197
6	Schraube	E129 265
7	Puffer	E130 420
8	Schraube	E124 010
9	Schraube	E124 205
10	Schraube	E124 014
11	Türachsen, Federn	E185 766
12	Fenster	E187 969
13	Lokgestänge links	E141 016
14	Lokgestänge rechts	E141 013
15	Sechskantschraube	E126 052
16	Schienenräumer	E140 989
17	Steckteile	E187 970
18	Motor	E129 994
19	Haftreifen	E131 368
20	Kupplung	E171 327
21	Vor/Nachläuferrad	E141 001
22	Vor/Nachläuferrad	E141 005
23	Getriebemittelteil	E140 993
24	Getriebedeckel u. Boden	E187 971
25	Rad	E141 006
26	Rad	E140 997
27	Bremsbacken	E187 972
28	Unterlegscheibe	E126 053
29	Beilagscheibe	E124 208
30	Schleifschuh, Kohle	E177 820
31	Druckfeder	E131 392
32	Draht, Blech	E187 973





www.maerklin.com/en/imprint.html

Gebr. Märklin & Cie. GmbH
 Stuttgarter Straße 55 - 57
 73033 Göppingen
 Deutschland
www.lgb.de

179567/0412/Sm1Ef
 Änderungen vorbehalten
 © Gebr. Märklin & Cie. GmbH