





<b>Inhaltsverzeichnis:</b>	Seite
Sicherheitshinweise	4
Wichtige Hinweise	4
Funktionen	4
Betriebshinweise	4
Wartung und Instandhaltung	4
Ersatzteile	10

<b>Inhoudsopgave:</b>	Pagina
Veiligheidsvoorschriften	7
Belangrijke aanwijzing	7
Funcities	7
Bedrijfsaanwijzingen	7
Onderhoud en handhaving	7
Onderdelen	10

<b>Table of Contents:</b>	Page
Safety Notes	5
Important Notes	5
Functions	5
Information about operation	5
Service and maintenance	5
Spare parts	10

<b>Indice de contenido:</b>	Página
Aviso de seguridad	8
Notas importantes	8
Funciones	8
Instrucciones de uso	8
El mantenimiento	8
Recambios	10

<b>Sommaire :</b>	Page
Remarques importantes sur la sécurité	6
Information importante	6
Fonctionnement	6
Remarques sur l'exploitation	6
Entretien et maintien	6
Pièces de rechange	10

<b>Indice del contenido:</b>	Página
Avvertenze per la sicurezza	9
Avvertenze importanti	9
Funzioni	9
Avvertenze per il funzionamento	9
Manutenzione ed assistere	9
Pezzi di ricambio	10

### **Sicherheitshinweise**

- Das Modell darf nur mit einem dafür bestimmten Betriebssystem eingesetzt werden.
- Nur Schaltnetzteile und Transformatoren verwenden, die Ihrer örtlichen Netzspannung entsprechen.
- Das Modell darf nur aus einer Leistungsquelle versorgt werden.
- Beachten Sie unbedingt die Sicherheitshinweise in der Bedienungsanleitung zu Ihrem Betriebssystem.
- Nicht für Kinder unter 15 Jahren.
- **ACHTUNG!** Funktionsbedingte scharfe Kanten und Spitzen.

### **Wichtige Hinweise**

- Die Bedienungsanleitung ist Bestandteil des Produktes und muss deshalb aufbewahrt sowie bei Weitergabe des Produktes mitgegeben werden.
- Für Reparaturen oder Ersatzteile wenden Sie sich bitte an Ihren LGB-Fachhändler.
- Gewährleistung und Garantie gemäß der beiliegenden Garantiekunde.
- Entsorgung: [www.maerklin.com/en/imprint.html](http://www.maerklin.com/en/imprint.html)

### **Allgemeiner Hinweis zur Vermeidung elektromagnetischer Störungen:**

Um den bestimmungsgemäßen Betrieb zu gewährleisten, ist ein permanenter, einwandfreier Rad-Schiene-Kontakt der Fahrzeuge erforderlich. Führen Sie keine Veränderungen an stromführenden Teilen durch.

### **Funktionen**

- Das Modell ist für den Betrieb auf LGB-Zweileiter-Gleichstrom-Systemen mit herkömmlichen LGB-Gleichstrom-Fahrpulten vorgesehen (DC, 0 – 24 V).
- Hinweis: Verwenden Sie für dieses Modell ein Fahrgerät mit mehr als 1 A Fahrstrom.

### **WARTUNG**

#### **Schmierung**

Die Achslager und die Lager des Gestänges hin und wieder mit je einem Tropfen Märklin-Öl (7149) ölen.

#### **Austauschen der Glühlampen**

Lampengehäuse vom Modell abziehen. Eingesteckte Glühlampe aus dem Sockel ziehen. Neue Glühlampe einstecken. Modell wieder zusammenbauen.

### **Safety Notes**

- This model may only be used with the operating system designed for it.
- Use only switched mode power supply units and transformers that are designed for your local power system.
- This locomotive must never be supplied with power from more than one power pack.
- Pay close attention to the safety notes in the instructions for your operating system.
- Not for children under the age of 15.
- **WARNING!** Sharp edges and points required for operation.

### **Important Notes**

- The operating instructions are a component part of the product and must therefore be kept in a safe place as well as included with the product, if the latter is given to someone else.
- Please see your authorized LGB dealer for repairs or spare parts.
- The warranty card included with this product specifies the warranty conditions.
- Disposing: [www.maerklin.com/en/imprint.html](http://www.maerklin.com/en/imprint.html)

### **General Note to Avoid Electromagnetic Interference:**

A permanent, flawless wheel-rail contact is required in order to guarantee operation for which a model is designed. Do not make any changes to current-conducting parts.

### **Functions**

- This model is designed for operation on LGB two-rail DC systems with conventional LGB DC train controllers or power packs (DC, 0 – 24 volts).

Note: Use a locomotive controller with more than 1 amp of train current for this model.

### **SERVICE**

#### **Lubrication**

The axle bearings and the side rod bearings should be lubricated occasionally with a small amount of Märklin-Oil (7149).

#### **Replacing the light bulbs**

Pull the lamp housing from the model. Pull the light bulb from the socket. Insert the new light bulb. Put the model back together.

### Remarques importantes sur la sécurité

- La locomotive ne peut être utilisée qu'avec le système d'exploitation indiqué.
- Utiliser uniquement des convertisseurs et transformateurs correspondant à la tension du secteur local.
- La locomotive ne peut être alimentée en courant que par une seule source de courant.
- Veuillez impérativement respecter les remarques sur la sécurité décrites dans le mode d'emploi de votre système d'exploitation.
- Ne convient pas aux enfants de moins de 15 ans.
- **ATTENTION!** Pointes et bords coupants lors du fonctionnement du produit.

### Information importante

- La notice d'utilisation fait partie intégrante du produit ; elle doit donc être conservée et, le cas échéant, transmise avec le produit.
- Pour toute réparation ou remplacement de pièces, adressez-vous à votre détaillant-spécialiste LGB.
- Garantie légale et garantie contractuelle conformément au certificat de garantie ci-joint.
- Elimination : [www.maerklin.com/en/imprint.html](http://www.maerklin.com/en/imprint.html)

### Indication d'ordre général pour éviter les interférences électromagnétiques:

La garantie de l'exploitation normale nécessite un contact roue-rail permanent et irréprochable. Ne procédez à aucune modification sur des éléments conducteurs de courant.

### Fonctionnement

- Le modèle est prévu pour être exploité sur des systèmes deux rails c.c. LGB avec des pupitres de commandes LGB classiques en courant continu (DC, 0 – 24 V).

Conseil : Pour ce modèle, utilisez un régulateur de marche avec courant moteur supérieur à 1 A.

### ENTRETIEN

#### Lubrification

Les coussinets des essieux et les articulations des bielles sont à graisser par intervalles, quelques gouttes d'huile Märklin (7149).

#### Remplacement des ampoules

Retirer le boîtier de la lampe du modèle. Retirer l'ampoule incandescente de son socle. Enfiler la nouvelle ampoule. Remonter le modèle.

### **Veiligheidsaanwijzingen**

- Het model mag alleen met het daarvoor bestemde bedrijfssysteem gebruikt worden.
- Alle trafo's en netadapters gebruiken die bestemd zijn voor de plaatselijke netspanning.
- Het model mag slechts vanuit één voedingsbron van stroom worden voorzien.
- Neem de gebruiksaanwijzingen van uw bedrijfssysteem in acht.
- Niet voor kinderen onder 15 jaar.
- **LET OP!** Bevat vanwege de functionaliteit scherpe kanten en punten.

### **Belangrijke aanwijzing**

- De gebruiksaanwijzing is een bestandsdeel van het product en dient derhalve bewaard en bij doorgegeven van het product meegegeven te worden.
- Voor reparaties en onderdelen kunt u zich wenden tot uw LGB-dealer
- Vrijwaring en garantie overeenkomstig het bijgevoegde garantiebewijs.
- Afdanken: [www.maerklin.com/en/imprint.html](http://www.maerklin.com/en/imprint.html)

### **Algemene aanwijzing voor het vermijden van elektromagnetische storingen:**

Om een betrouwbaar bedrijf te garanderen is een permanent, vlekkeloos wielas - rail contact van het voertuig noodzakelijk. Voer geen wijzigingen uit aan de stroomvoerende delen.

### **Funcities**

- Het model is bedoeld voor een bedrijf op het LGB tweerail gelijkstroomsysteem met de gebruikelijke LGB-gelijkstroom rijregelaars (DC, 0 – 24V).

Opmerking: Gebruik voor dit model een rijregelaar die tenminste 1 A rijstroom kan leveren.

### **ONDERHOUD**

#### **Smering**

De aslagers en de lagers van de drijfstangen af en toe met een druppel Märklin olie (7149) smeren.

#### **Vervangen van de gloeilampen**

lampenhuis van het model aftrekken. De lamp uit de fitting trekken. Een nieuwe lamp plaatsen. Het model weer in elkaar zetten.

### **Aviso de seguridad**

- Está permitido emplear el modelo en miniatura únicamente con un sistema operativo previsto para tal fin.
- Emplear únicamente fuentes de alimentación conmutadas y transformadores que se ajusten a la tensión de red local.
- Está permitido alimentar eléctricamente el modelo en miniatura únicamente desde una fuente de potencia.
- Siempre tenga presentes las advertencias de seguridad recogidas en las instrucciones de empleo de su sistema operativo.
- No apto para niños menores de 15 años.
- **¡ATENCIÓN!** El equipo, debido a sus características funcionales, presenta cantos y puntas cortantes.

### **Notas importantes**

- Las instrucciones de empleo forman parte integrante del producto y, por este motivo, deben conservarse y entregarse al nuevo comprador en el caso de venta del producto.
- Para reparaciones o recambios, por favor diríjase a su distribuidor profesional de LGB.
- Responsabilidad y garantía conforme al documento de garantía que se adjunta.
- Eliminación: [www.maerklin.com/en/imprint.html](http://www.maerklin.com/en/imprint.html)

### **Consejo general para evitar las interferencias electromagnéticas:**

Para garantizar un funcionamiento según las previsiones se requiere un contacto rueda-carril de los vehículos permanente sin anomalías. No realice ninguna modificación en piezas conductoras de la corriente.

### **Funciones**

- El modelo en miniatura se ha previsto para su empleo en sistemas de corriente continua de dos conductores LGB con consolas de mando de corriente continua LGB convencionales (DC, 0 – 24 V).

Nota: Utilice para este modelo una unidad de conducción que entregue una corriente de tracción superior a 1 A.

## **MANTENIMIENTO**

### **Lubricación**

Lubricar de vez en cuando con sendas gotas de aceite Märklin (7149) los rodamientos de los ejes y los rodamientos del varillaje.

### **Sustitución de las lámparas de incandescencia**

Retirar la carcasa de la lámpara del modelo en miniatura. Extraer del portalámparas la lámpara de incandescencia enchufada. Enchufar una lámpara de incandescencia nueva. Rensamblar el modelo en miniatura.



### **Avvertenze di sicurezza**

- Tale modello deve venire impiegato solamente con un sistema di esercizio destinato a questo scopo.
- Si impieghino soltanto alimentatori "switching" da rete e trasformatori che corrispondano alla Vostra tensione di rete locale.
- Tale modello deve venire alimentato soltanto da parte di una sola sorgente di potenza.
- Vogliate attenerVi incondizionatamente alle avvertenze di sicurezza nelle istruzioni di impiego del Vostro sistema di esercizio.
- Non adatto per bambini sotto i 15 anni.
- **ATTENZIONE!** Spigoli e punte acuminati per esigenze di funzionamento.

### **Avvertenze importanti**

- Le istruzioni di impiego costituiscono parte integrante del prodotto e devono pertanto venire conservate, nonché consegnate in dotazione in caso di ulteriore cessione del prodotto.
- Per riparazioni oppure parti di ricambio Vi preghiamo di rivolgerVi al Vostro rivenditore specialista LGB.
- Prestazioni di garanzia e garanzia in conformità all'accluso certificato di garanzia.
- Smaltimento: [www.maerklin.com/en/imprint.html](http://www.maerklin.com/en/imprint.html)

### **Avvertenza generale per la prevenzione di disturbi elettromagnetici:**

Per garantire l'esercizio conforme alla destinazione è necessario un contatto ruota-rotaiia dei rotabili permanente, esente da interruzioni. Non eseguite alcuna modificazione ai componenti conduttori di corrente.

### **Funzioni**

- Tale modello è previsto per l'esercizio su sistemi in corrente continua a due rotaie LGB con i preesistenti quadri di comando LGB a corrente continua (DC, 0 – 24 V).

Avvertenza: Per questo modello vogliate impiegare un regolatore di marcia con più di 1 A di corrente di trazione.

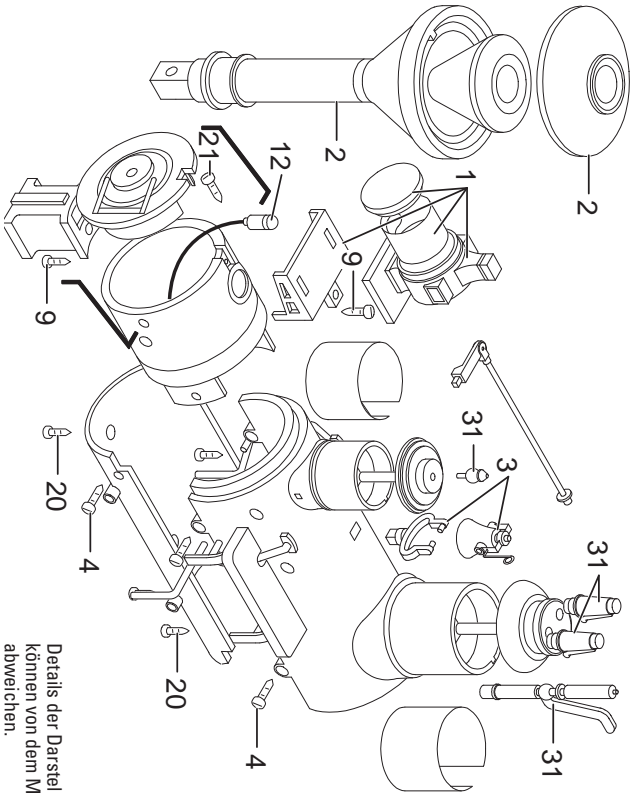
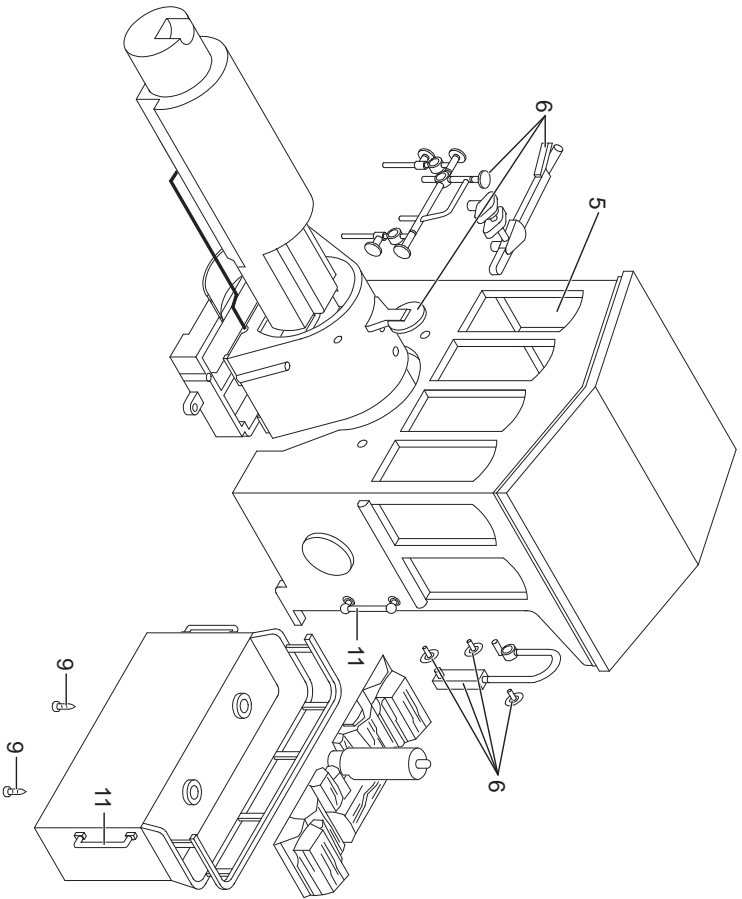
### **MANUTENZIONE**

#### **Lubrificazione**

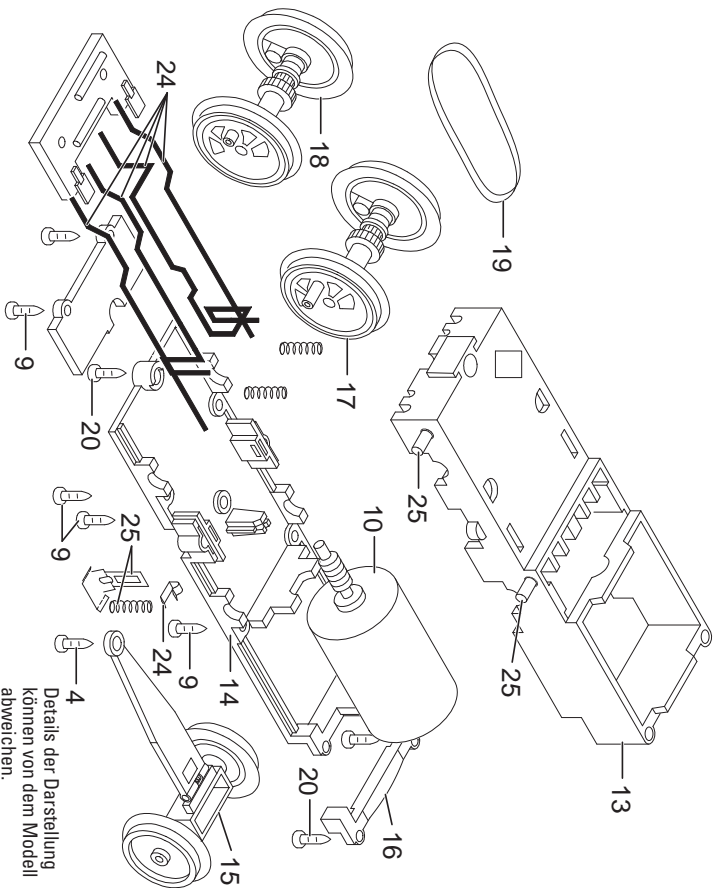
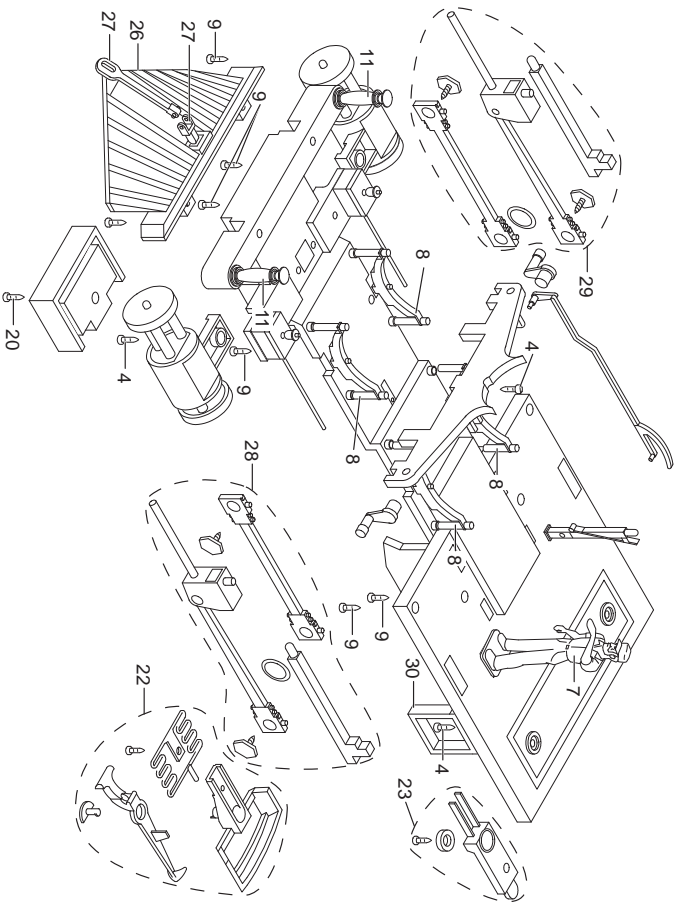
Oliare di tanto in tanto i cuscinetti degli assi e i supporti dei biellismi con una goccia di olio Märklin (7149) per ciascuno.

#### **Sostituzione delle lampadine**

Estrarre dal modello l'involucro della lampadina. Rimuovere dallo zoccolo una lampadina innestata. Innestare una nuova lampadina. Montare nuovamente il modello.



Details der Darstellung  
können von dem Modell  
abweichen.



Details der Darstellung  
können von dem Modell  
abweichen.

Hinweis: Einige Teile werden nur ohne oder mit anderer Farbgebung angeboten.  
Teile, die hier nicht aufgeführt sind, können nur im Rahmen einer Reparatur im Märklin-Reparatur-Service repariert werden.

1	Laterne	E282 599
2	Schornstein	E282 629
3	Glocke	E282 632
4	Schraube	E129 265
5	Führerhausfenster	E195 925
6	Steckteile auf Feuerbüchse	E197 801
7	Lokführer	E133 759
8	Federn	E197 802
9	Schraube	E124 010
10	Motor	E256 533
11	Handgriffe, Pfosten	E282 634
12	Beleuchtung	E196 110
13	Getriebeoberteil	E195 310
14	Getriebeboden	E195 311
15	Nachläufer	E280 502
16	Nachläuferhalter	E195 918
17	Radsatz	E287 903
18	Radsatz	E287 908
19	Zahnriemen	E287 911
20	Schraube	E124 197
21	Schraube	E124 205
22	Kupplung	E171 327
23	Aufnahmeplatte	E194 900
24	Drähte, Klammer	E197 783
25	Feder, Kohle, Schleifschuh	E197 785
26	Kuhfänger	E280 561
27	Schlepphaken m. Halter	E282 637
28	Gestänge links	E282 638
29	Gestänge rechts	E282 639
30	Leitern	E197 807
31	Steckteile Sanddom	E282 641



Gebr. Märklin & Cie. GmbH  
Stuttgarter Straße 55 - 57  
73033 Göppingen  
Germany  
[www.lgb.de](http://www.lgb.de)

[www.maerklin.com/en/imprint.html](http://www.maerklin.com/en/imprint.html)

280483/0218/Sm2Ef  
Änderungen vorbehalten  
© Gebr. Märklin & Cie. GmbH