

ALTSTADTHAUS

OLD TOWN HOUSE
MAISON DE VIEILLE VILLE
STADSHUIS



Art. Nr. 232335

Art. Nr. 292651

D

Vor Beginn des Bastelns sollten Sie sich mit den Spritzlingen und der Anleitung vertraut machen. Sollte es einmal vorkommen, dass ein Teil im Bausatz fehlt, kreuzen Sie bitte das fehlende Teil in der Anleitung an und schicken Sie diese bitte an Fa. Gebr. FALLER GmbH, Abt. Kundendienst, kundendienst@faller.de, Kreuzstraße 9, 78148 Gütenbach. Sie erhalten dann umgehend Ersatz. Es kann vorkommen, dass bei einem Bausatz Einzelteile übrig sind.

GB

Before beginning with the assembly please familiarize yourself with the parts and read the instructions carefully. In case of missing parts please indicate these on the instructions leaflet with a circle and return the leaflet to Gebr. FALLER GmbH, kundendienst@faller.de, Kreuzstraße 9, D-78148 Gütenbach, Germany. You will receive the replacement by return. It may happen in a kit that some parts are not required.

F

Avant de commencer le montage de votre maquette bien lire la notice et repérer les grappes. Si une pièce manque dans une boîte, cochez la pièce correspondante sur la notice et renvoyez-la-nous à Gebr. FALLER GmbH, kundendienst@faller.de, Kreuzstraße 9, D-78148 Gütenbach (R.F.A.). Nous vous ferons parvenir la pièce par retour. Dans certains kits, il est possible que certaines pièces ne soient pas utilisées.

NL

Vóór het bouwen zou men de gietstukken en de handleiding moeten bestuderen. Indien onverhoopt een onderdeel aan het bouwpakket ontbreekt, gelieve men het ontbrekende deel in de handleiding aan te kruisen en deze te zenden aan Gebr. FALLER GmbH, kundendienst@faller.de, Kreuzstraße 9, D-78148 Gütenbach. U ontvangt dan omgaand en gratis het ontbrekende onderdeel. Het kan voorkomen dat u bij bepaalde bouwdozen onderdelen overhoudt.

Für den Zusammenbau des Modells empfehlen wir folgende FALLER-Artikel (sind nicht im Bausatz enthalten):
For the assembly of the kit we recommend following FALLER products (not included in the kit):
Pour l'assemblage du modèle, nous vous recommandons les articles FALLER suivants (non inclus dans le kit):
Om dit model te bouwen adviseren wij de volgende FALLER producten (maken geen deel uit van deze bouwset):



Art. Nr. 170492
FALLER-EXPERT

Flüssigkleber in Plastikflasche mit Spezialkanüle für feinste Klebstoffdosierung.

Liquid cement in plastic bottle with canule for very fine dosage.

Cette liquide en bouteille plastique avec bec verseur pour un dosage précis.

Vloeibare lijm in plastic-flescon met doseerbuisje om nauwkeurig te lijmen.



Art. Nr. 170688
SPEZIAL-SEITENSCHNEIDER

zum gratfreien Abtrennen von feinsten Spritzteilen.
Nur für Polystyrol geeignet.

Special side cutter for cutting off ultra-fine moulded parts without burrs.
Only suitable for polystyrene.

Pince coupants spéciale pour couper sans bavure les pièces minuscules moulées par injection. Convient uniquement au polystyrène.

Speciale zijknijptang voor het braamloos afknippen van de fijnste gietstukdelen. Alleen geschikt voor polystyrol.

ajckids.com
planes, trains automobiles



Inhalt	Spritzlinge	01 1 x	03 1 x	07 1 x	99 1 x
Contents	Sprues	01 1 x	04 1 x	7 1 x	
Contenu	Moulages				
Inhoud	Gietstukken	02 1 x	06 1 x	21 1 x	

Sa. Nr. 135 425 0

2

Fensterfolie

Die beiliegende Fensterfolie entsprechend der benötigten Größe ausschneiden und vorsichtig mit wenig Klebstoff auf die Rückseite der Fensterrahmen aufkleben.

Window foil

Cut the attached window foil according the illustrations and glue it carefully with a little glue to the rear side of the window frames.

Feuillet transparent pour fenêtres

Découper le feuillet transparent pour fenêtres inclus d'après l'illustration. Coller proprement avec un peu de colle sur la face arrière du cadre des fenêtres.

Vensterfolie

De meegeleverde vensterfolie conform de afbeeldingen uitknippen of uitsnijden en voorzichtig met een beetje lijm op de achterzijde van het raam plakken.

A

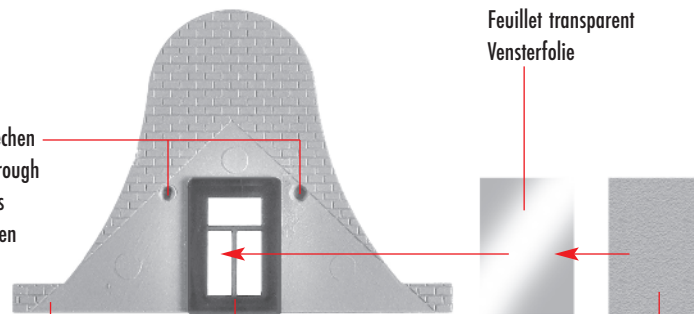
Löcher durchstechen
Pierce holes through
Piquez les trous
Gaten doorstéken

01-23

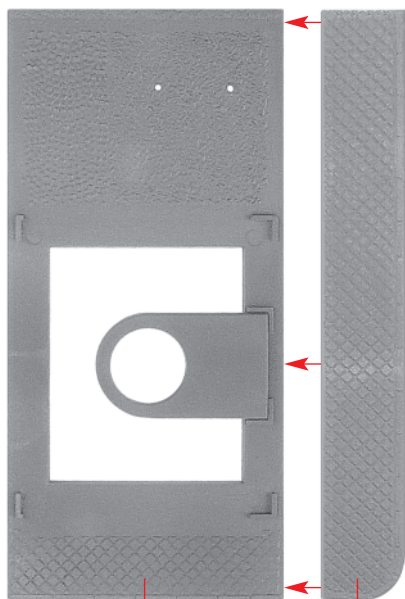
21-12

Fensterfolie
Window foil
Feuillet transparent
Vensterfolie

Deco 10



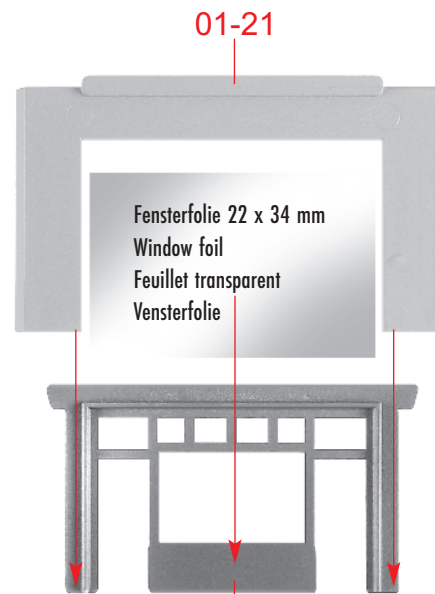
B



01-11

01-12

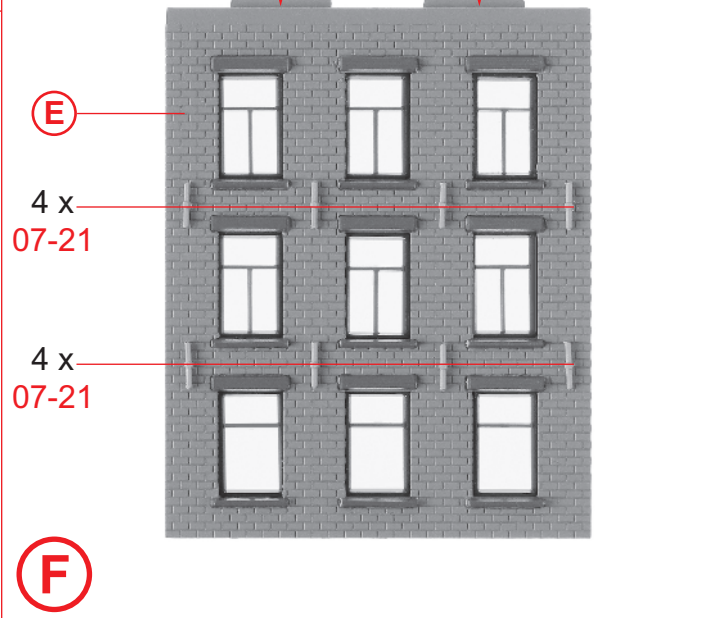
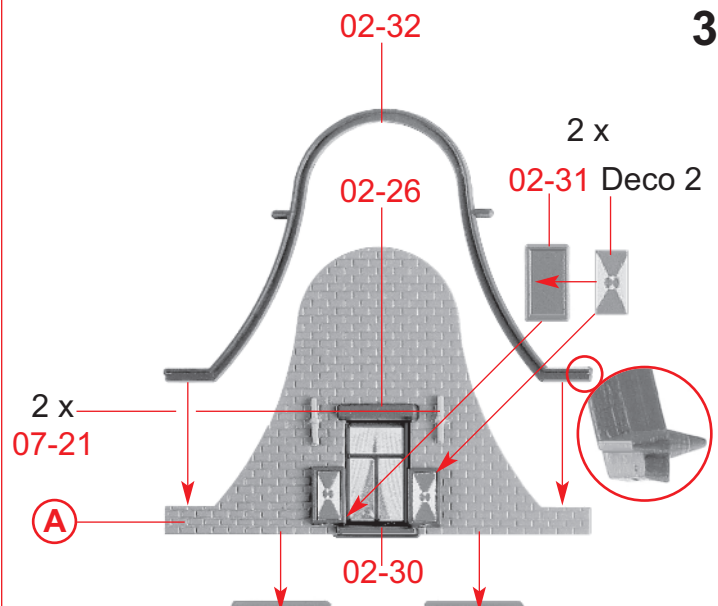
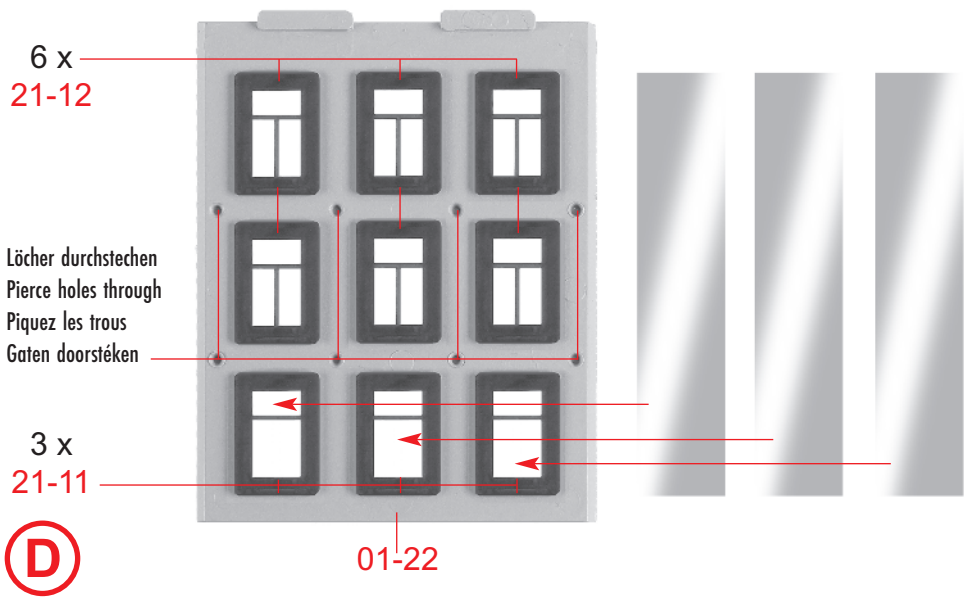
C



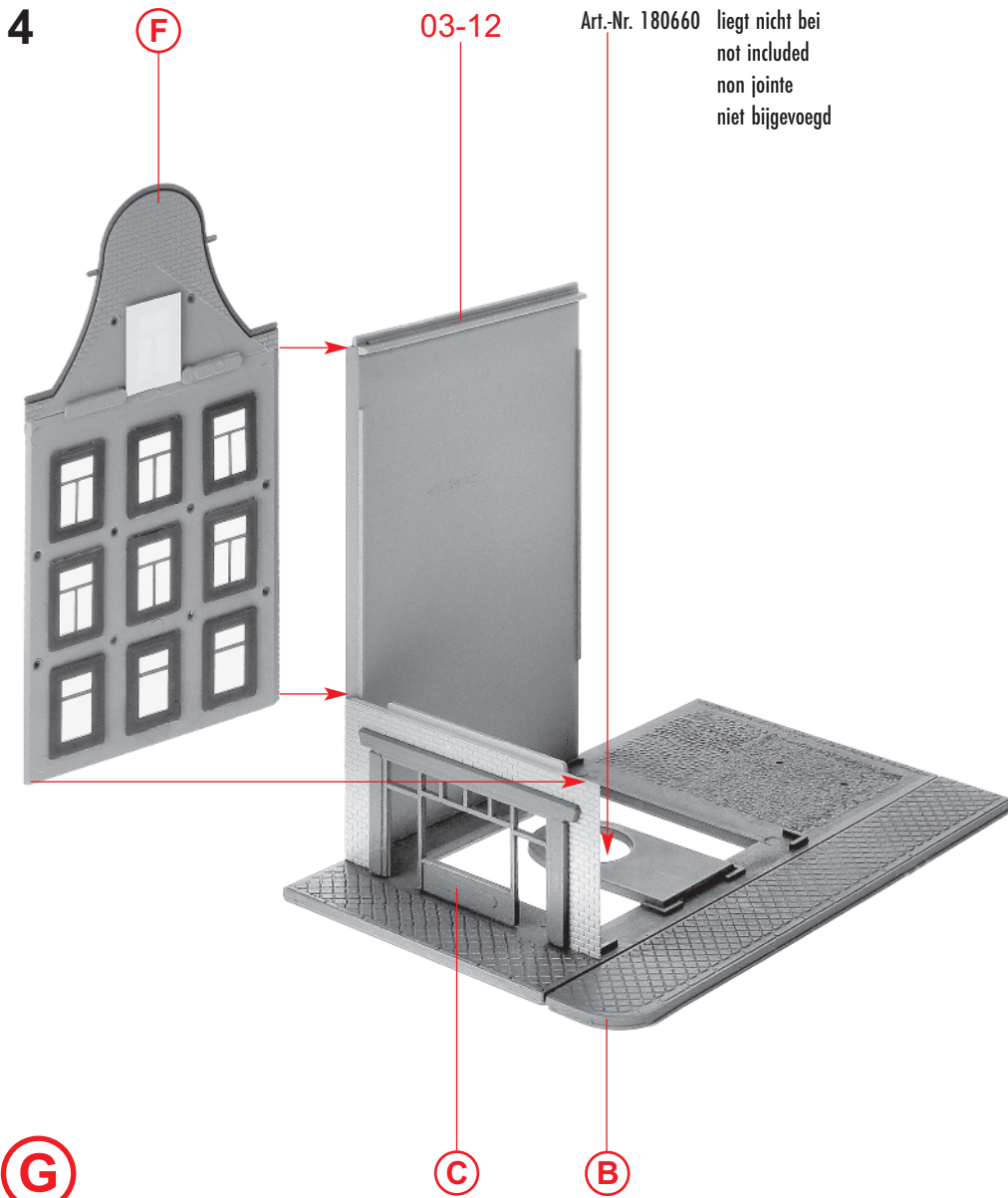
01-21

Fensterfolie 22 x 34 mm
Window foil
Feuillet transparent
Vensterfolie

02-35



4



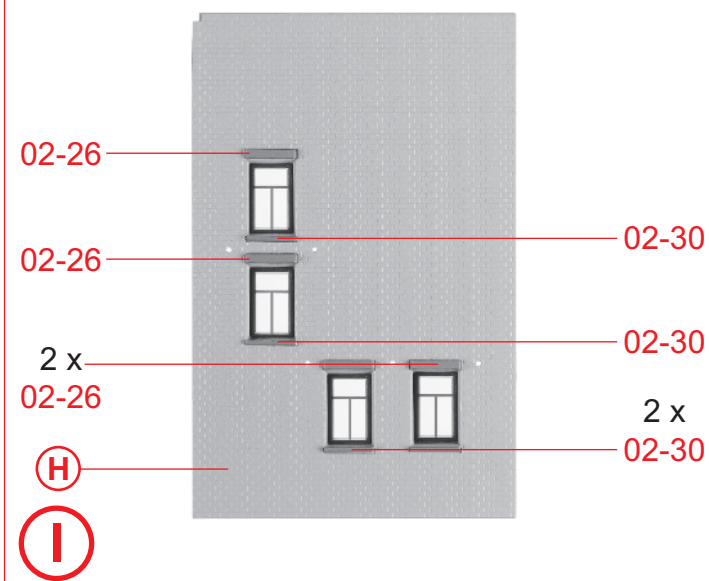
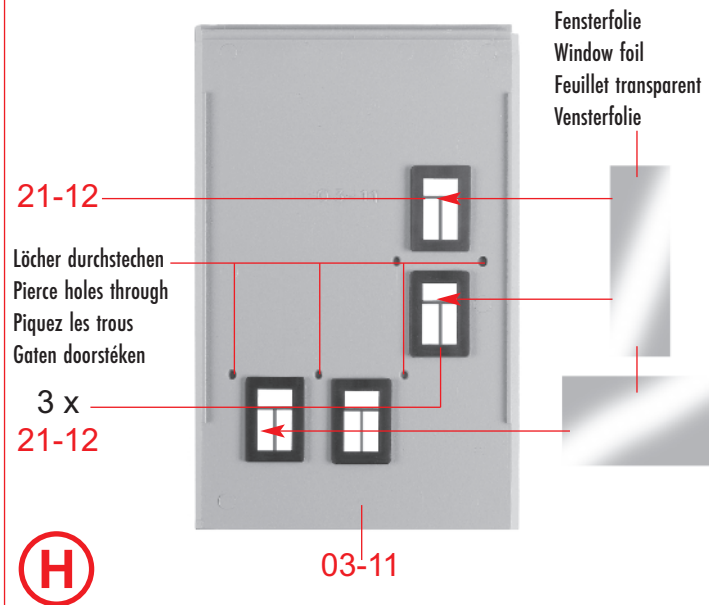
(G)

(C)

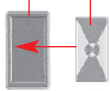
(B)

03-12

Art.-Nr. 180660 liegt nicht bei
not included
non jointe
niet bijgevoegd

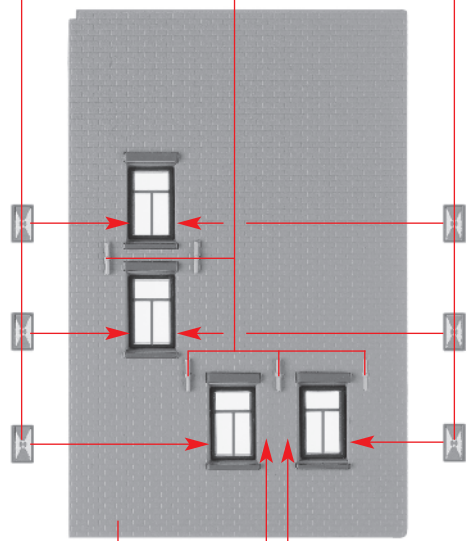


02-31 Deco 2



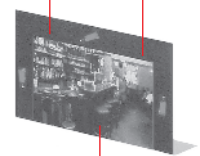
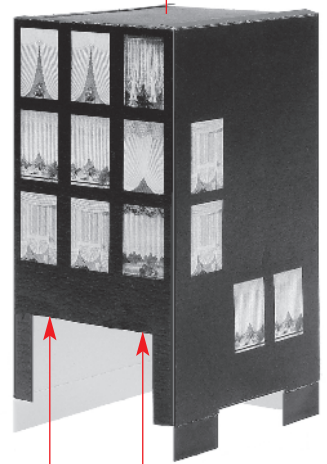
J 8 x

J 5 x 07-21 **J**



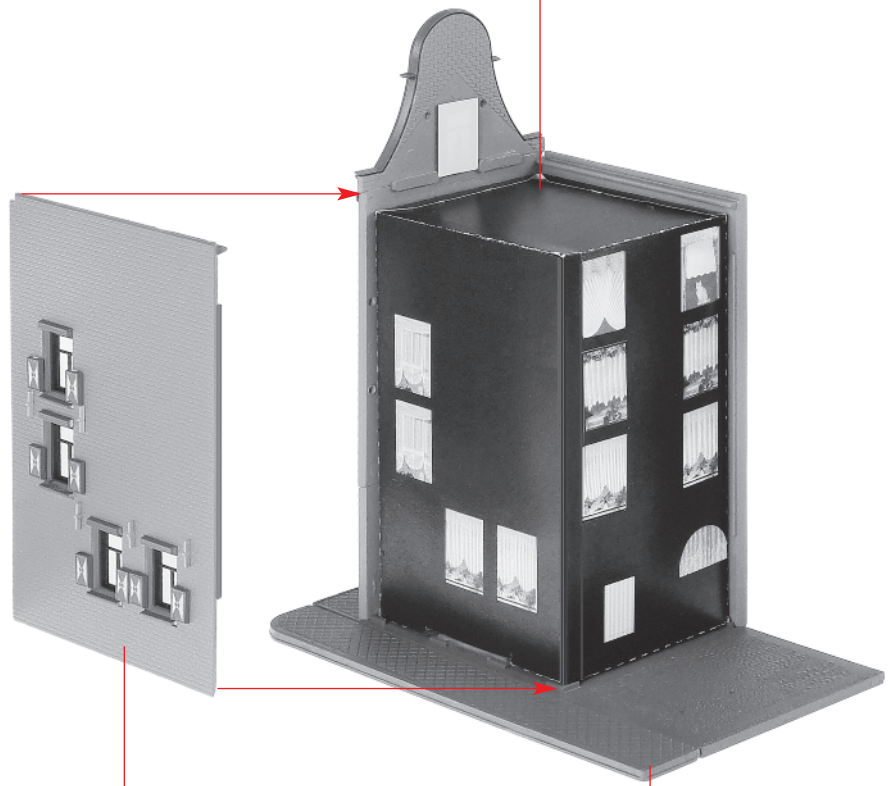
K **I** **J**

Papiermaske
Papermask
Masque
Masker **M1**



Papiermaske
Papermask
Masque
Masker **M2**

L

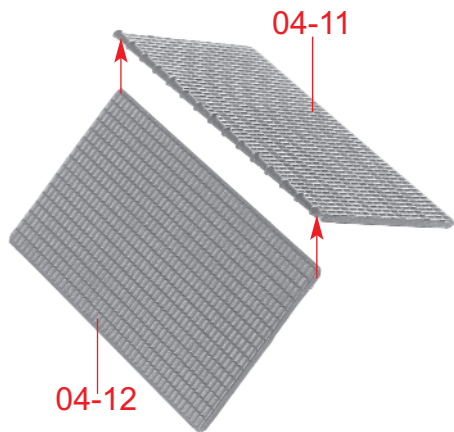


M **K**

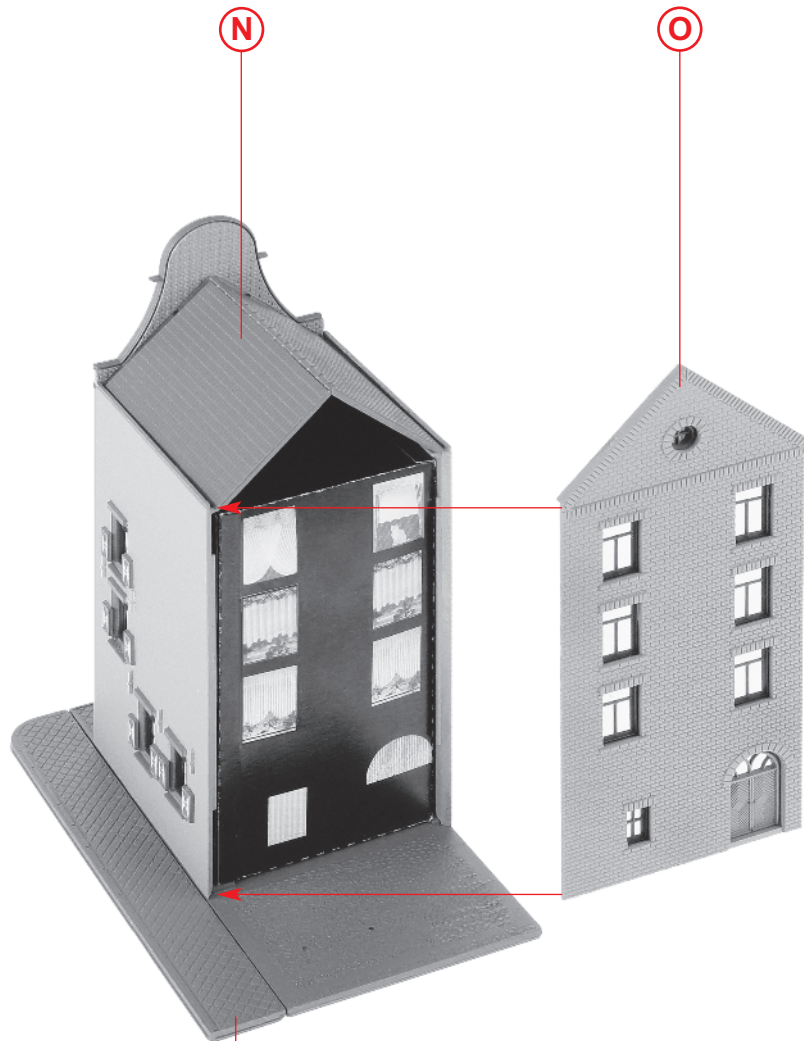
G

L

6



N

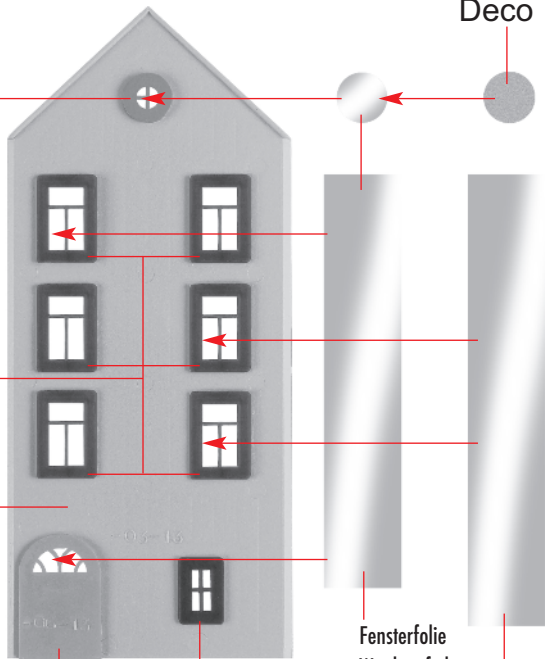


02-27

Deco 11

6 x
21-12

03-13

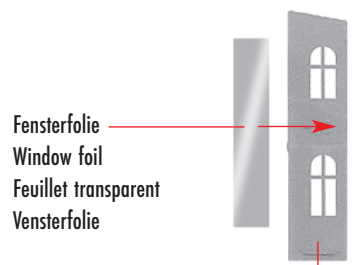


Fensterfolie
Window foil
Feuillet transparent
Vensterfolie

O

P

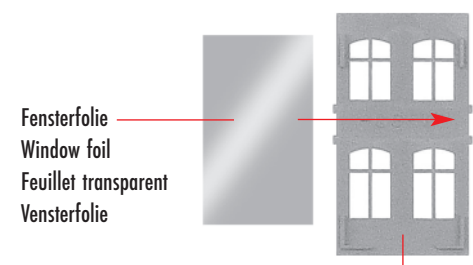
M



Fensterfolie
Window foil
Feuillet transparent
Vensterfolie

06-16

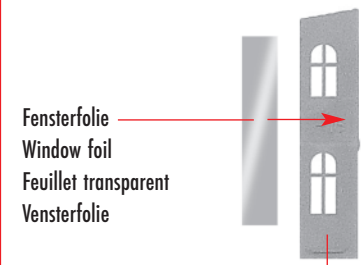
Q



Fensterfolie
Window foil
Feuillet transparent
Vensterfolie

06-17

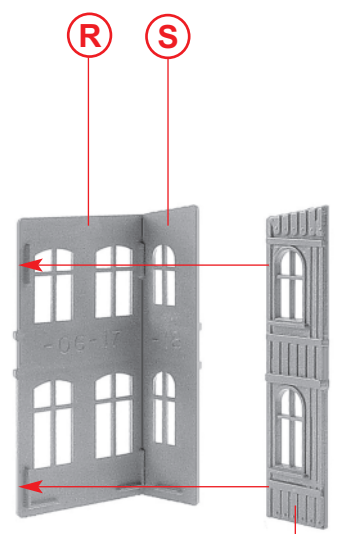
R



Fensterfolie
Window foil
Feuillet transparent
Vensterfolie

06-18

S



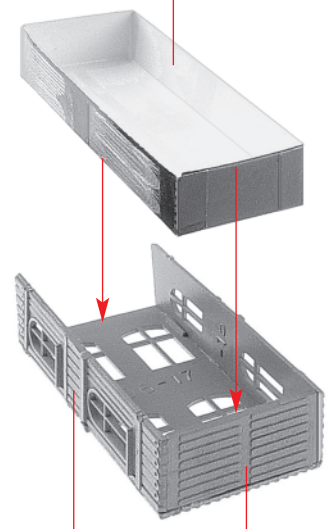
Papiermaske
Papermask
Masque
Masker **M3**

R

S

T

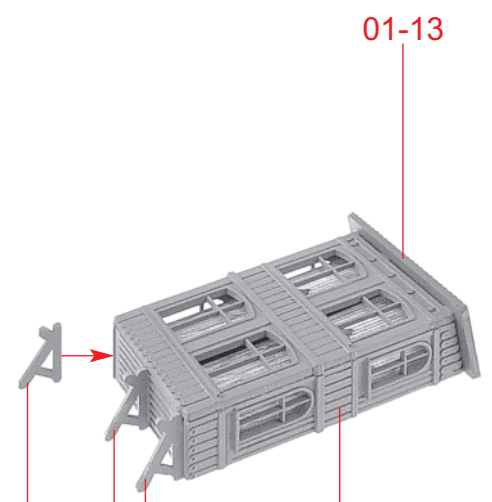
Q



06-20

U

T



01-13

V

06-14

U

8

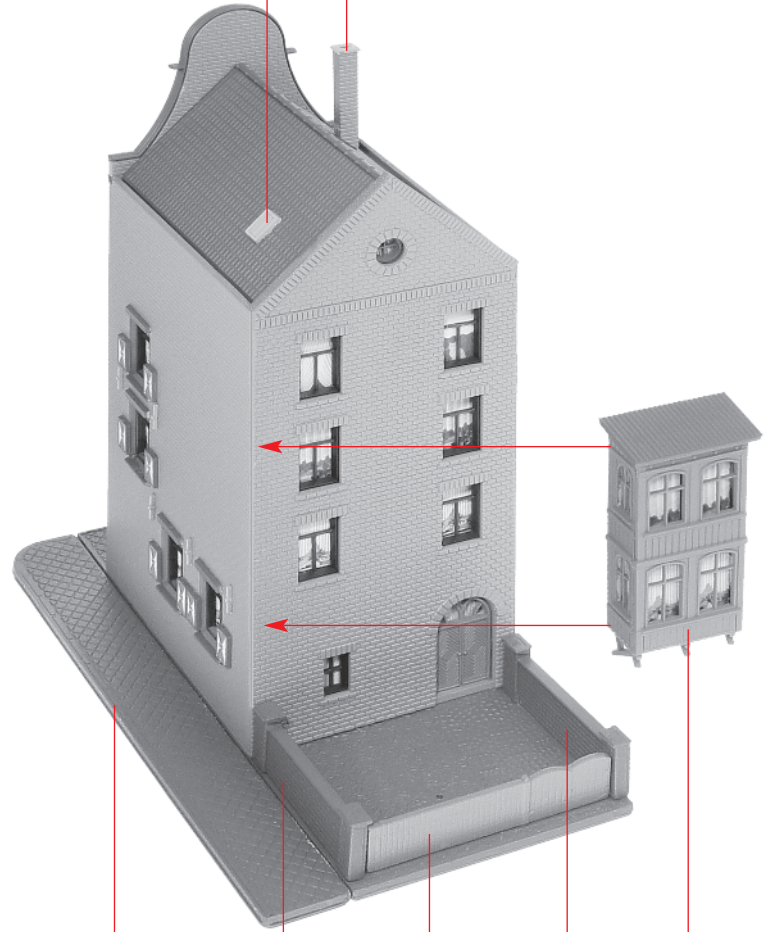
07-20



01-25 01-24



07-16 (W)



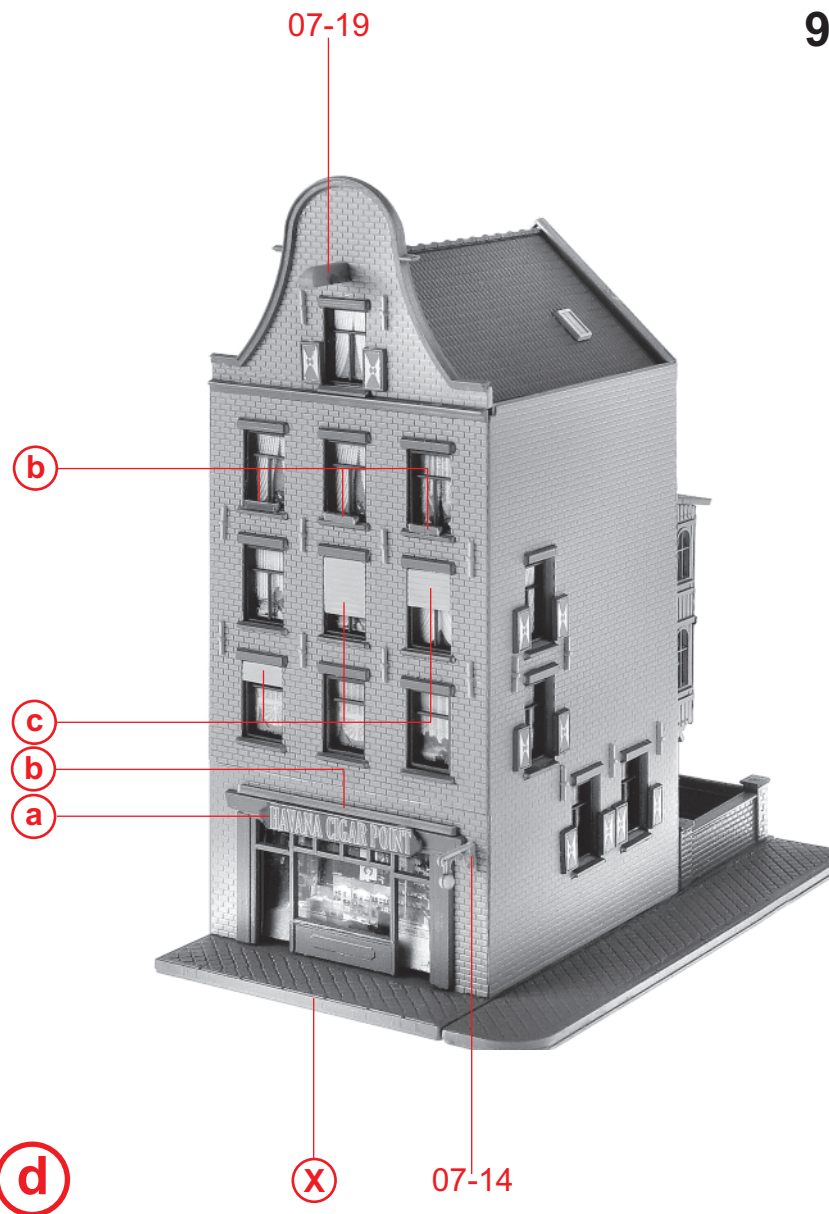
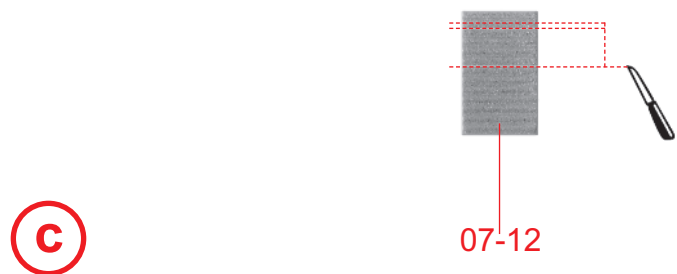
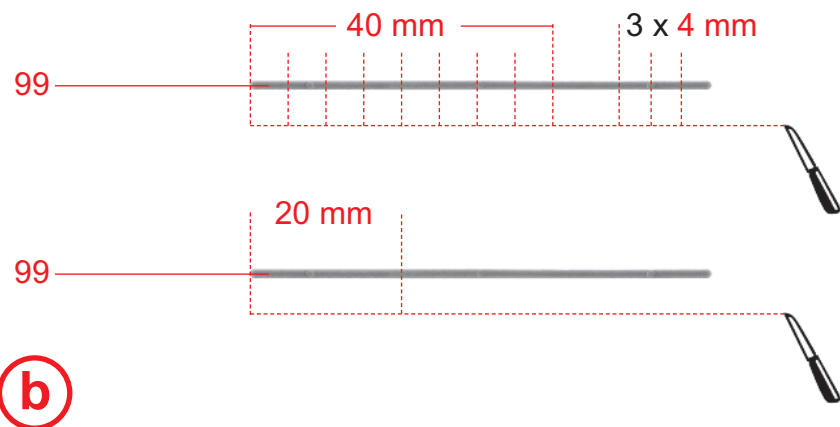
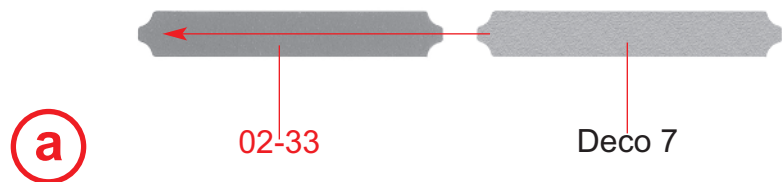
(P)

04-13

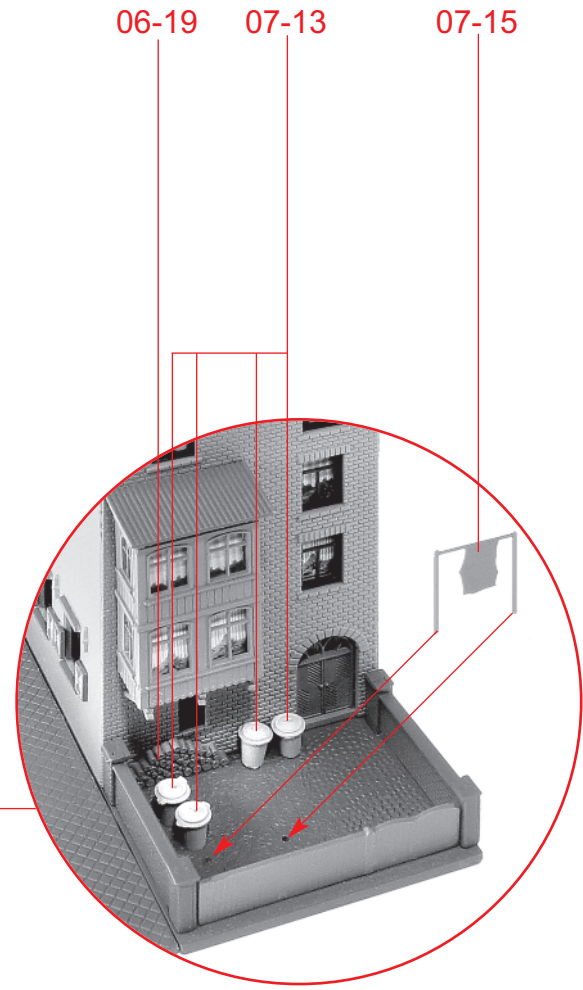
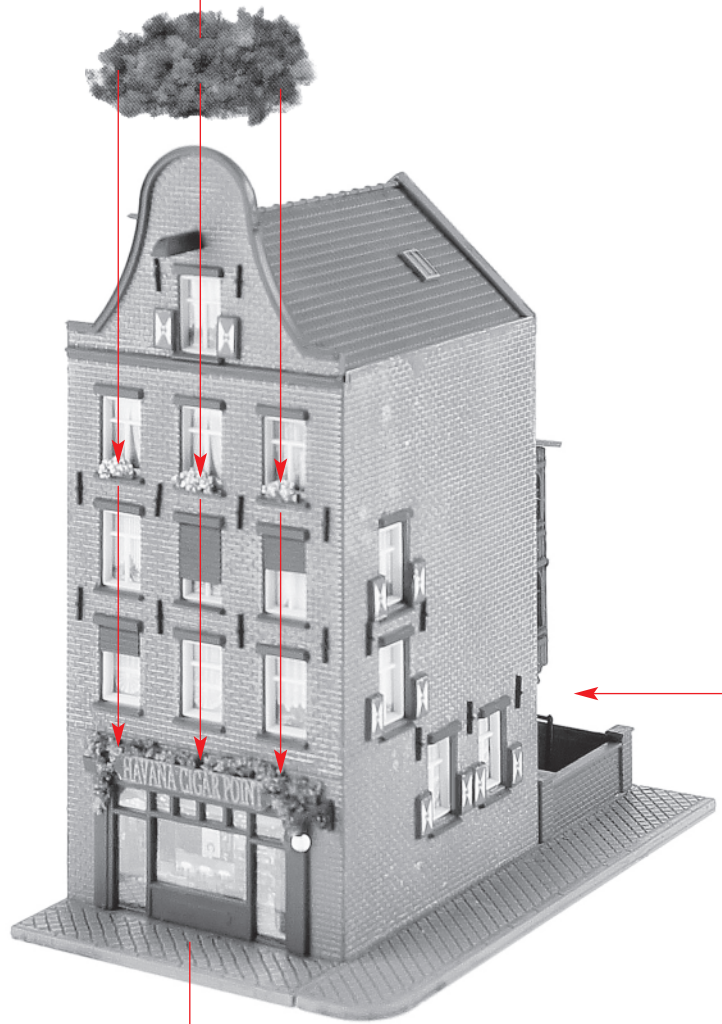
06-15

04-13

(V)



Inhalt	Tüte	Contents	bag
Contenu	sachet	Inhoud	zakje



e

d

Art. Nr. 292651

Inhalt	Tüte	Contents bag
Contenu	sachet	Inhoud zakje

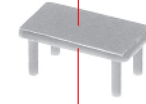
Dieses Modell ist nur in den Niederlanden erhältlich.
 This model is available in The Netherlands only.
 Ce modèle n'est disponible qu'aux Pays-Bas.
 Dit model is uitsluitend in Nederland verkrijgbaar.

Deco 4



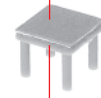
7/3

Deco 5

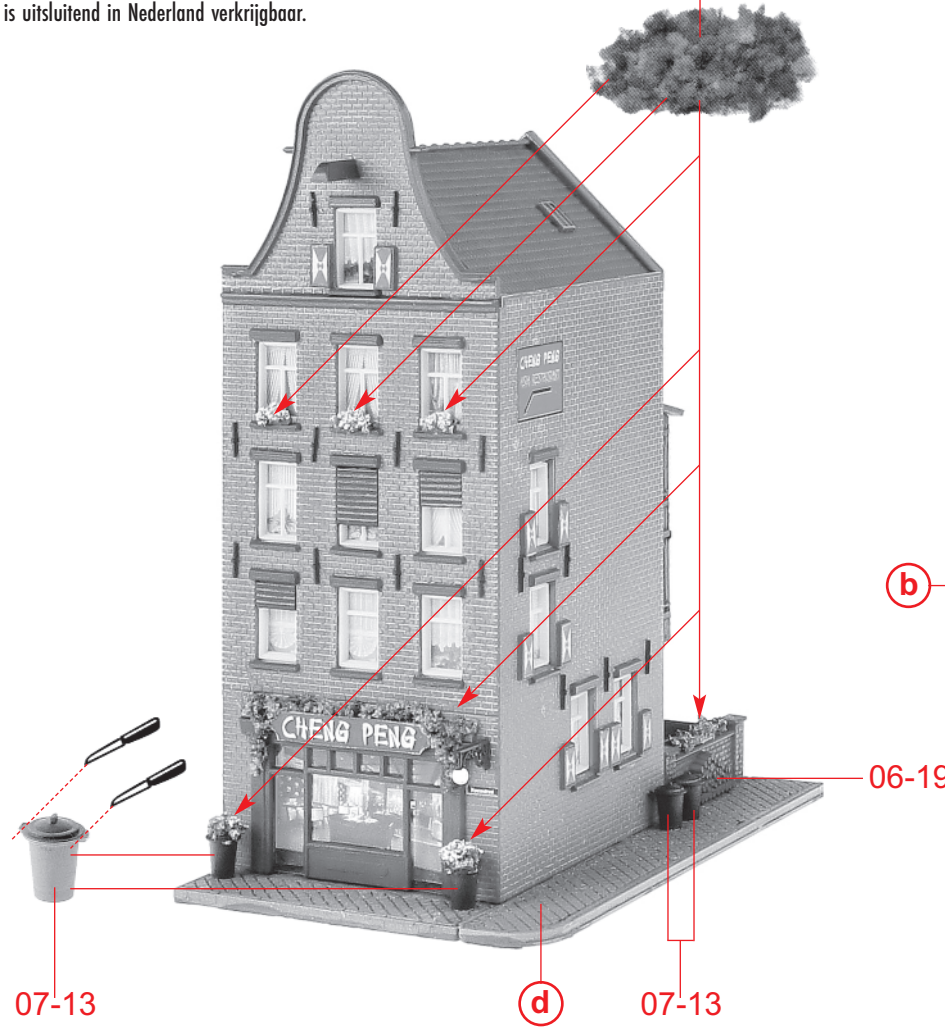
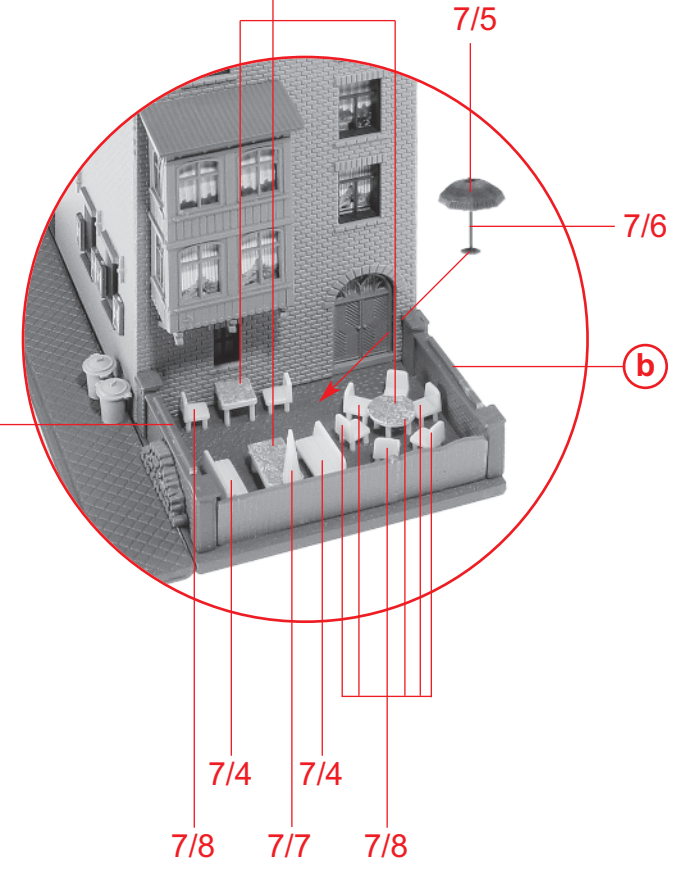


7/1

Deco 3



7/2



2 x

f

07-13

d

07-13

b

b

7/4

7/4

7/8

7/7

7/8

7/5

7/6

Modellbau leicht gemacht

Klebstoffe für den Profi-Modellbauer



170490

SUPER-EXPERT 25 g

Seit über 10 Jahren werden die FALLER EXPERT-Klebstoffe angeboten. Dieser Klebstoff für den Profi reagiert schneller, klebt schneller und dauerhafter. Mit Spezialkanüle und Kanülenschutzkappe.



170492

EXPERT 25 g

Dieser Klebstoff wird nach einer neuen Rezeptur hergestellt, das sorgt für optimale Klebergebnisse. Die Spezialkanüle ermöglicht eine besonders feine Klebstoffdosierung. Der Klebstoff kann in kleinsten Punkten, auch an schwer zugänglichen Stellen, auf die zu klebenden Teile aufgetragen werden.



170500

Modellbaukleber 10 g

für blitzschnelle Klebearbeiten. Dieser Sekundenkleber (Cyanacrylat) besitzt verbesserte Klebeeigenschaften, fließt in kleinste Spalten und neigt weniger zum Kriechen. Damit lassen sich fast alle Klebeverbindungen herstellen. Kühl und dunkel lagern.