

SÄGEWERK

SAWMILL

SCIERIE

HOUZAGERIJ



Art. Nr. 232248

D

Vor Beginn des Bastelns sollten Sie sich mit den Spritzlingen und der Anleitung vertraut machen. Sollte es einmal vorkommen, dass ein Teil im Bausatz fehlt, kreuzen Sie bitte das fehlende Teil in der Anleitung an und schicken Sie diese bitte an Fa. Gebr. FALLER GmbH, Abt. Kundendienst, kundendienst@faller.de, Kreuzstraße 9, 78148 Gütenbach. Sie erhalten dann umgehend Ersatz. Es kann vorkommen, dass bei einem Bausatz Einzelteile übrig sind.

GB

Before beginning with the assembly please familiarize yourself with the parts and read the instructions carefully. In case of missing parts please indicate these on the instructions leaflet with a circle and return the leaflet to Gebr. FALLER GmbH, kundendienst@faller.de, Kreuzstraße 9, D-78148 Gütenbach, Germany. You will receive the replacement by return. It may happen, that in a kit single parts are not being used.

F

Avant de commencer le montage de votre maquette bien lire la notice et repérer les grappes. Si une pièce manque dans une boîte, cochez la pièce correspondante sur la notice et renvoyez-la-nous à Gebr. FALLER GmbH, kundendienst@faller.de, Kreuzstraße 9, D-78148 Gütenbach (R.F.A.). Nous vous ferons parvenir la pièce par retour. Dans certains kits, il est possible que certaines pièces ne soient pas utilisées.

NL

Vóór het bouwen zou men de gietstukken en de handleiding moeten bestuderen. Indien onverhoopt een onderdeel aan het bouwpakket ontbreekt, gelieve men het ontbrekende deel in de handleiding aan te kruisen en deze te zenden aan Gebr. FALLER GmbH, kundendienst@faller.de, Kreuzstraße 9, D-78148 Gütenbach. U ontvangt dan omgaand en gratis het ontbrekende onderdeel. Het kan voorkomen dat u bij bepaalde bouwdozen onderdelen overhoudt.

Für den Zusammenbau des Modells empfehlen wir folgende FALLER-Artikel (sind nicht im Bausatz enthalten):

For the assembly of the kit we recommend following FALLER products (not included in the kit):

Pour l'assemblage du modèle, nous vous recommandons les articles FALLER suivants (non inclus dans le kit):

Om dit model te bouwen adviseren wij de volgende FALLER producten (maken geen deel uit van deze bouwset):



Art. Nr. 170492
FALLER-EXPERT

Flüssigkleber in Plastikflasche mit Spezialkanüle für feinste Klebstoffdosierung.

Liquid cement in plastic bottle with canule for very fine dosage.

Colle liquide en bouteille plastique avec bec verseur pour un dosage précis.

Vloeibare lijm in plastic-flescon met doseerbuisje om nauwkeurig te lijmen.



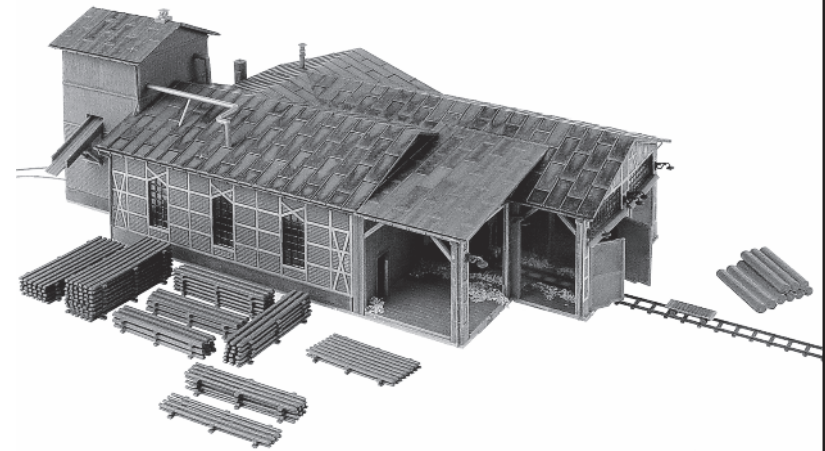
Art. Nr. 170688
SPEZIAL-SEITENSCHNEIDER

zum gratfreien Abtrennen von feinsten Spitzteilen.
Nur für Polystyrol geeignet.

Special side cutter for cutting off ultra-fine moulded parts without burrs.
Only suitable for polystyrene.

Pince coupants spéciale pour couper sans bavure les pièces miniatures moulées par injection. Convient uniquement au polystyrène.

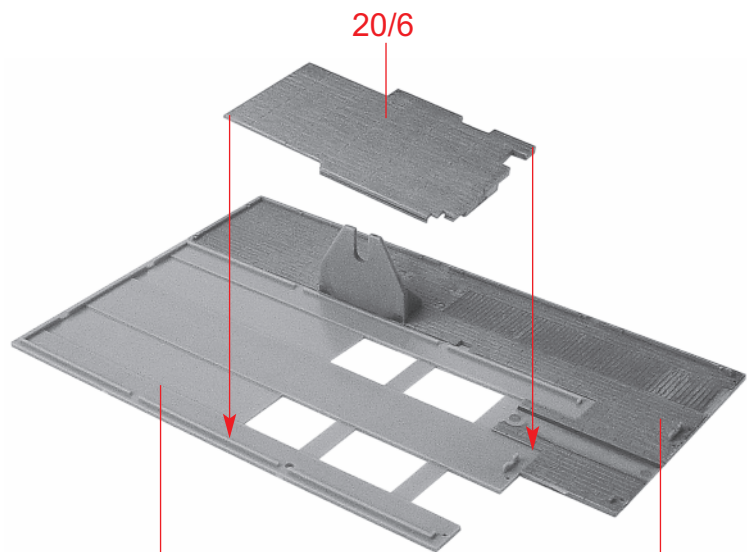
Speciale zijknijptang voor het braamloos afknippen van de fijnste gietstukdelen. Alleen geschikt voor polystyrol.



ajckids.com
planes, trains automobiles

Sa. Nr. 134 660 0

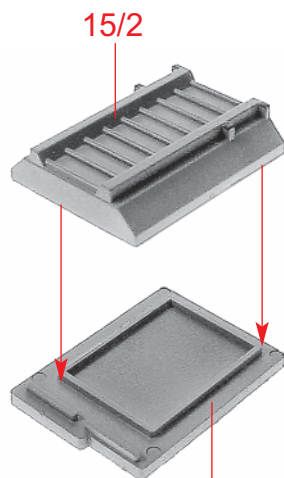
2



A

1/1

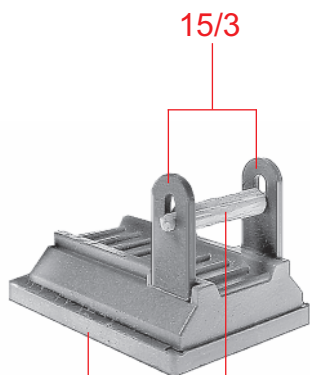
12/1



B

15/2

12/3

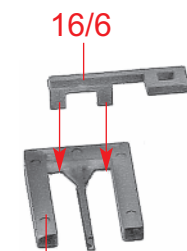


C

B

15/3

16/23

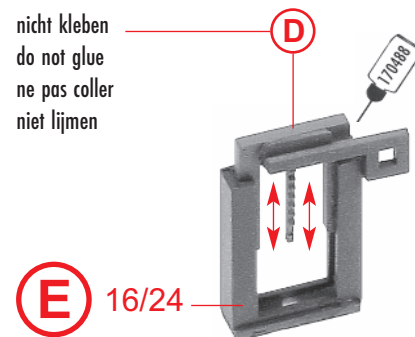


D

16/18

E

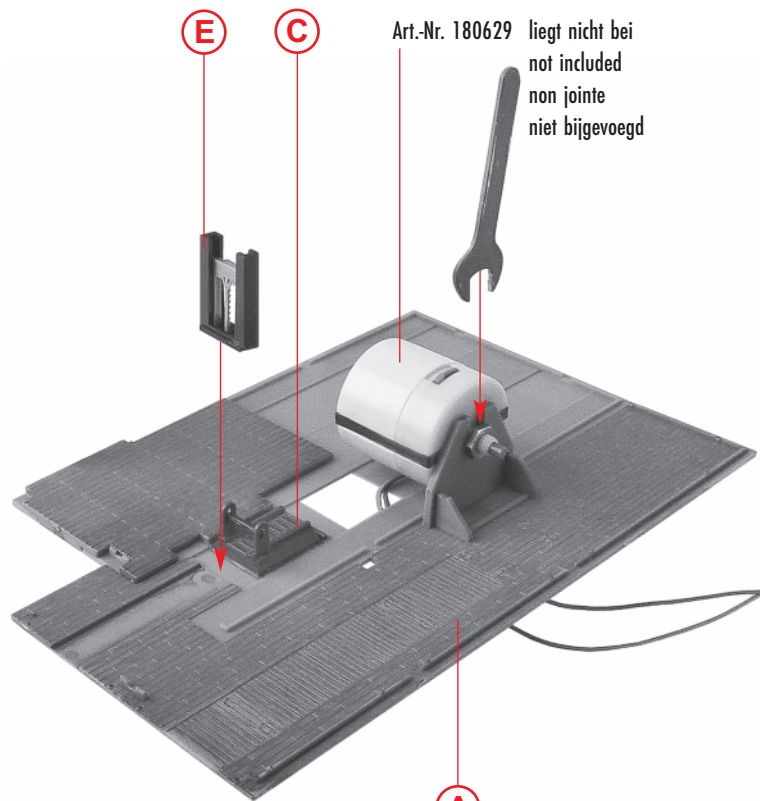
16/24



nicht kleben
do not glue
ne pas coller
niet lijmen

D

170488



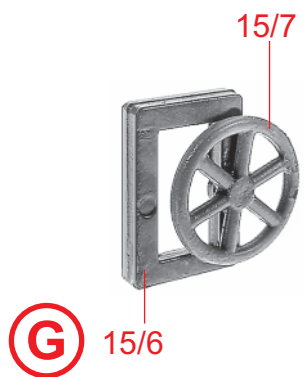
F

E

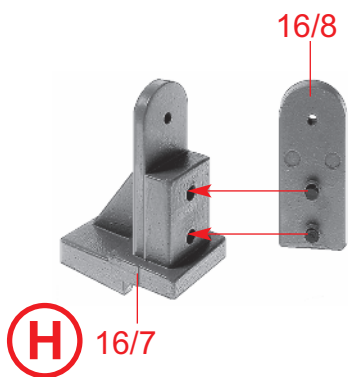
C

Art.-Nr. 180629 liegt nicht bei
not included
non jointe
niet bijgevoegd

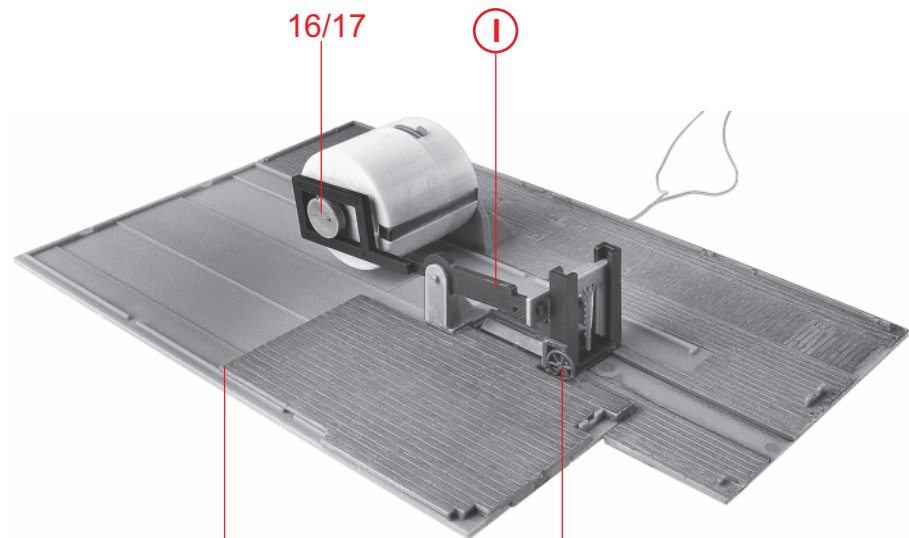
A



G



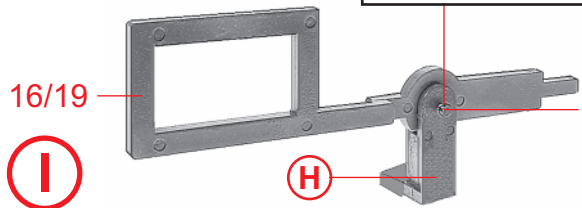
H



F

G

Inhalt	Tüte	Contents	bag
Contenu	sachet	Inhoud	zakje

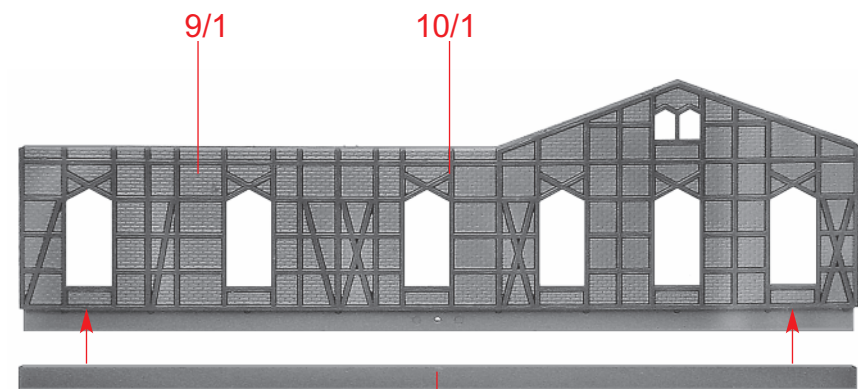


I

H

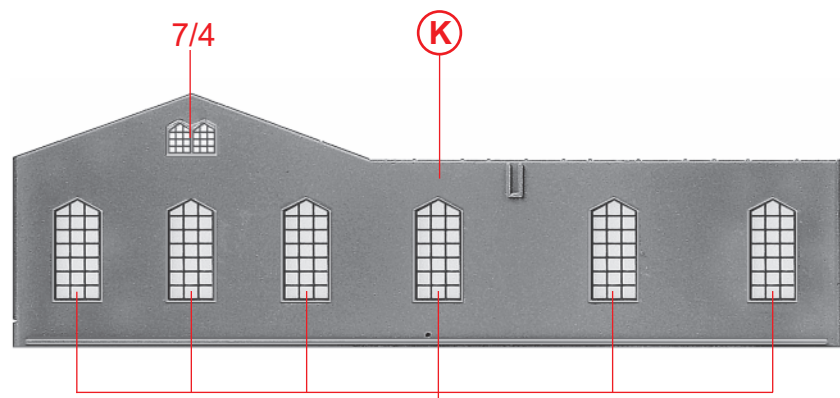
nicht kleben
do not glue
ne pas coller
niet lijmen

J



K

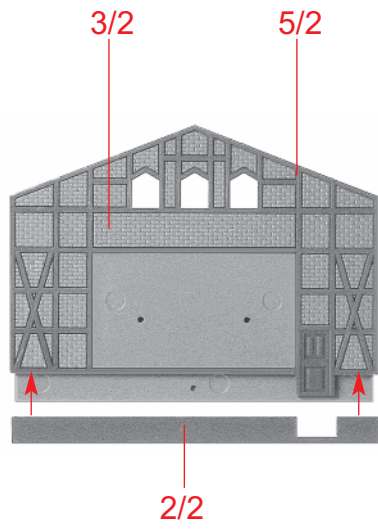
2/12



L

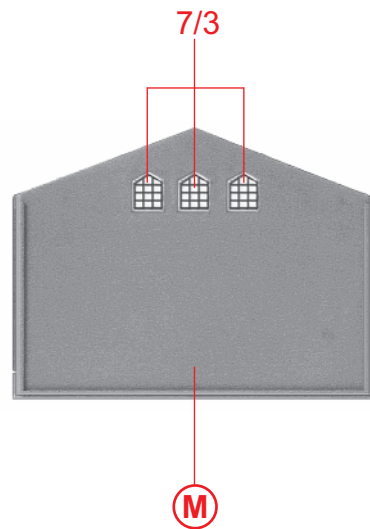
7/1

4



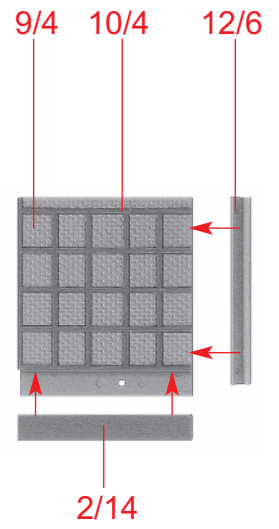
M

2/2



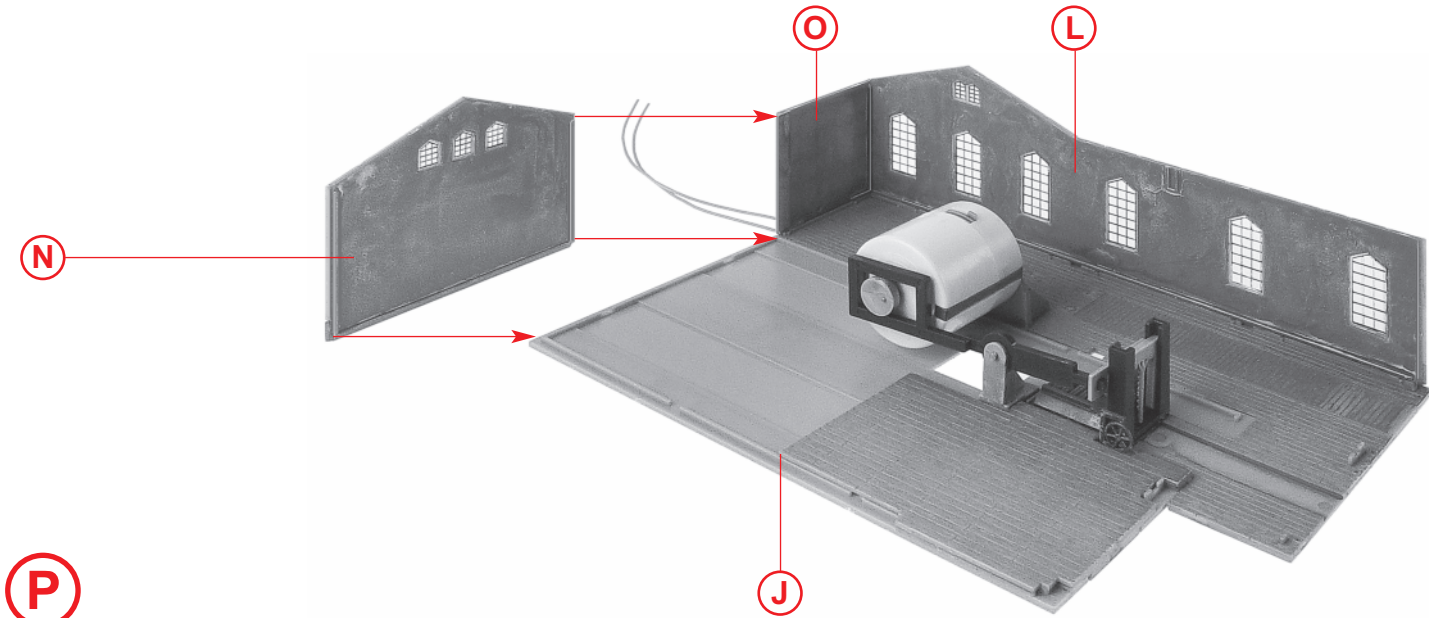
N

M



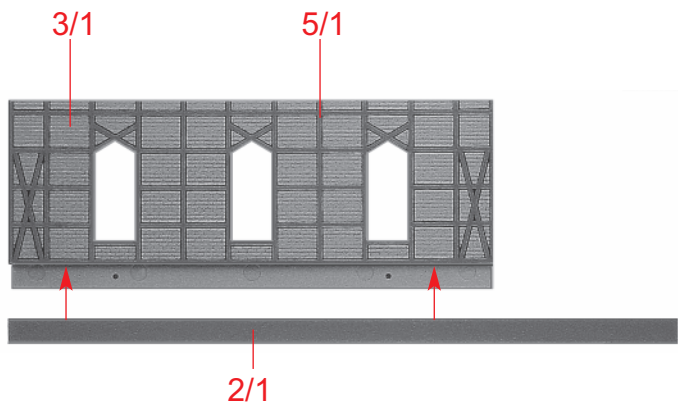
O

2/14

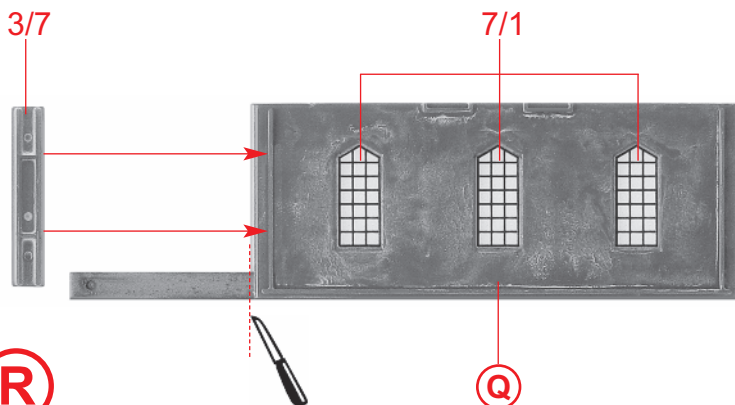


P

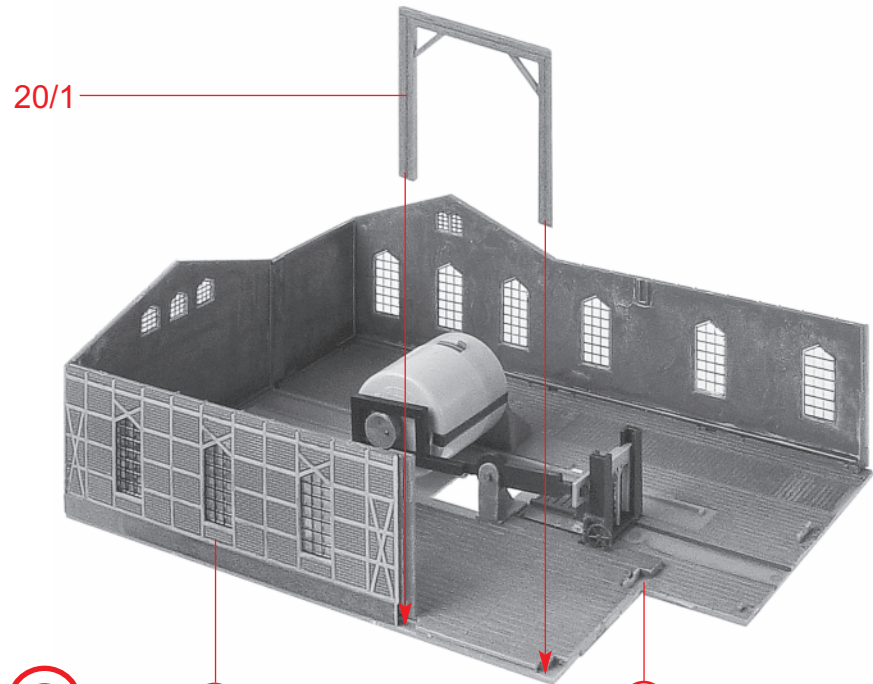
J



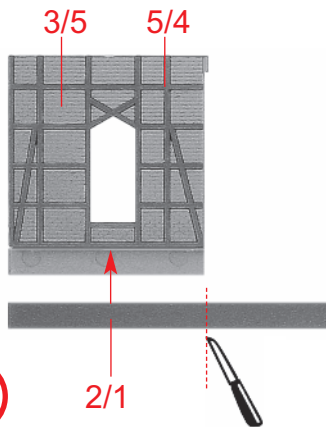
Q



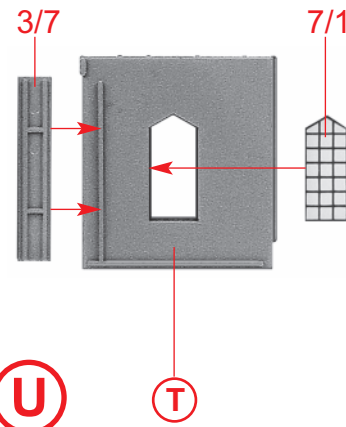
R



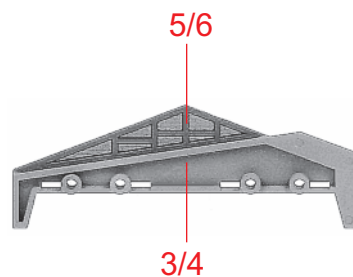
S



T

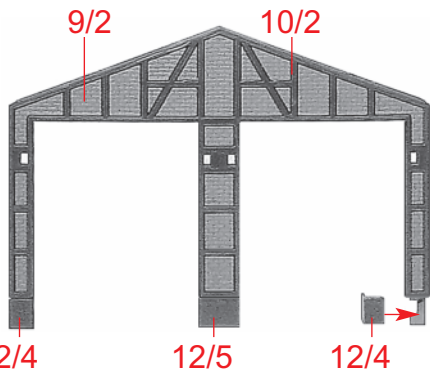


U

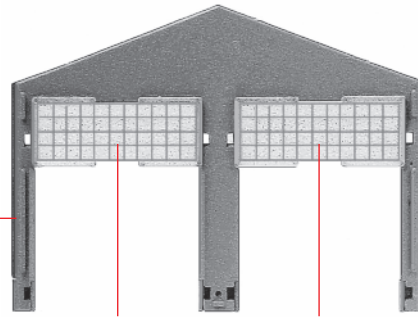


V

6

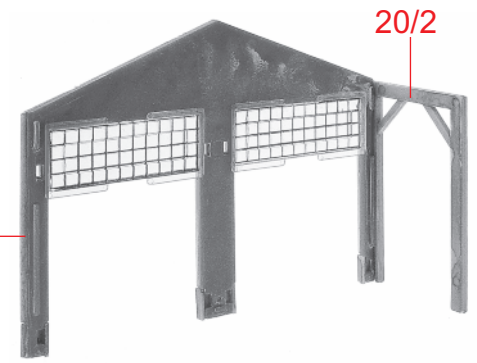


a



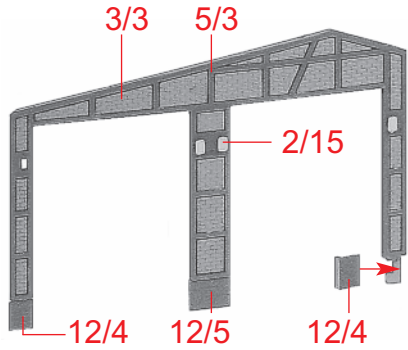
a

b

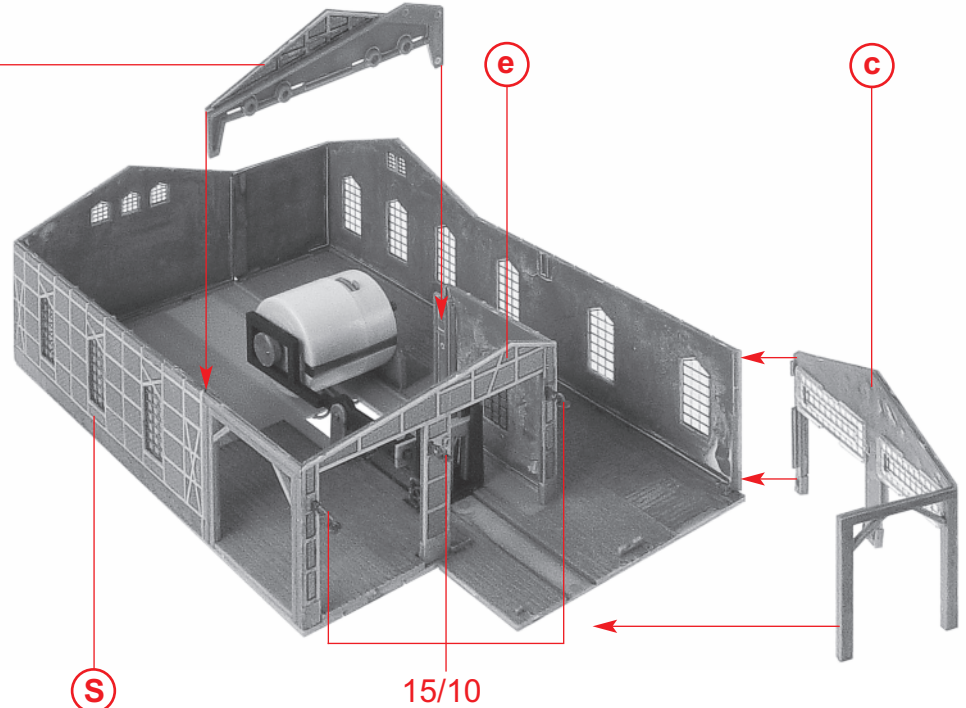


b

c



d



v

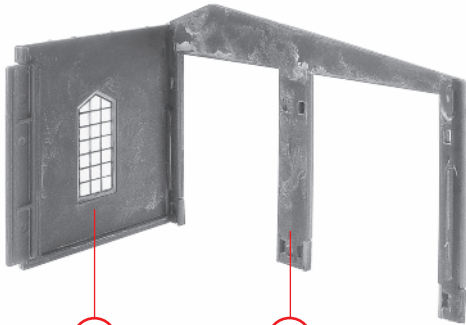
e

c

f

s

15/10

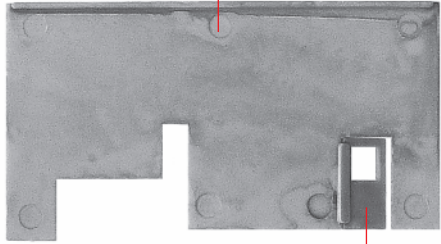


e

u

d

20/3



g

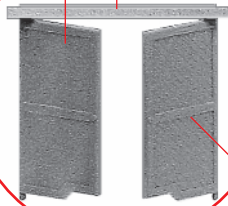
20/5

nicht kleben
do not glue
ne pas coller
niet lijmen

13/11

13/5

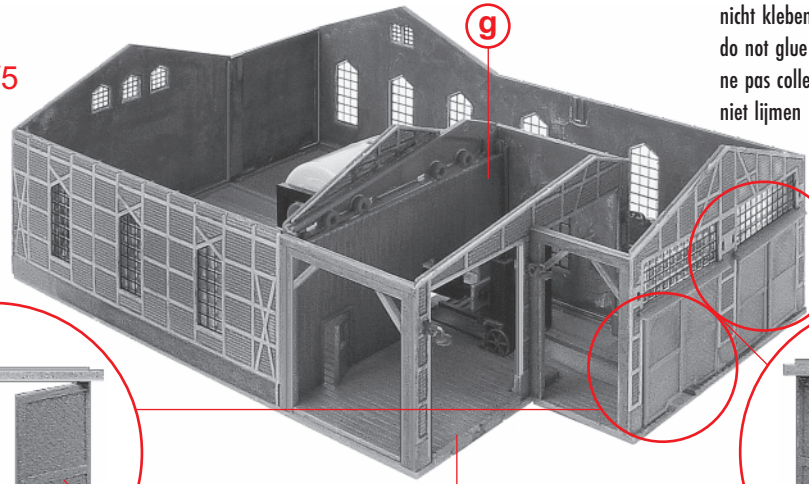
h



13/12

nicht kleben
do not glue
ne pas coller
niet lijmen

g



nicht kleben
do not glue
ne pas coller
niet lijmen

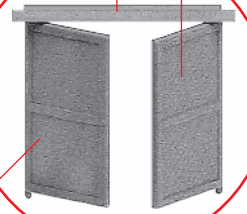
13/10 7

13/5

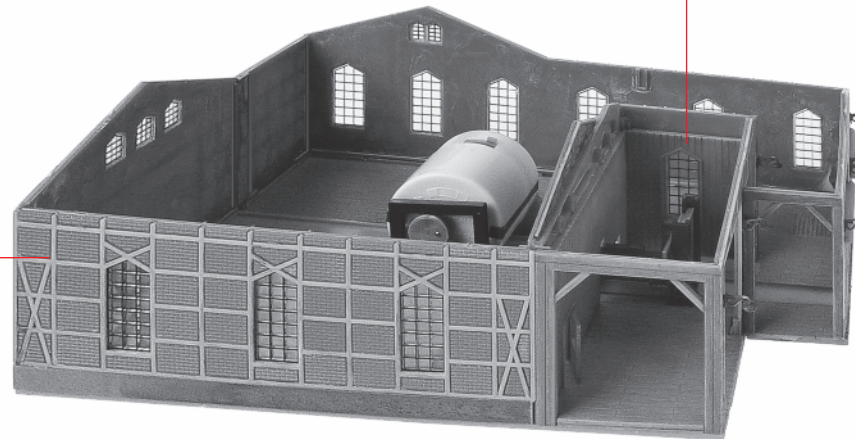
f

nicht kleben
do not glue
ne pas coller
niet lijmen

13/9



20/4

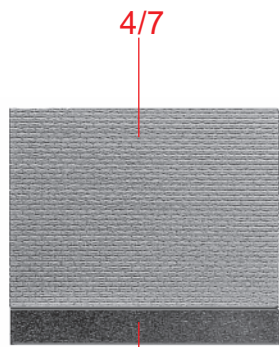


15/10

h

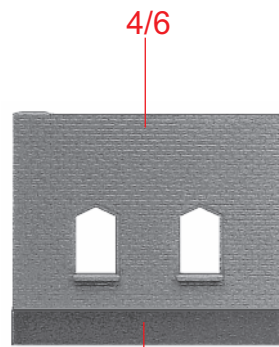
i

8



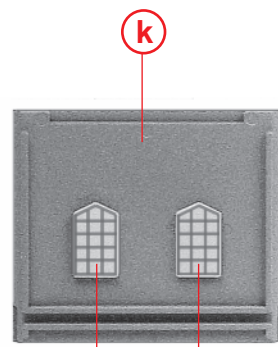
j 2 x

2/7

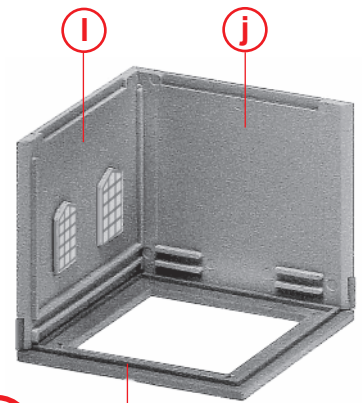


k

2/7

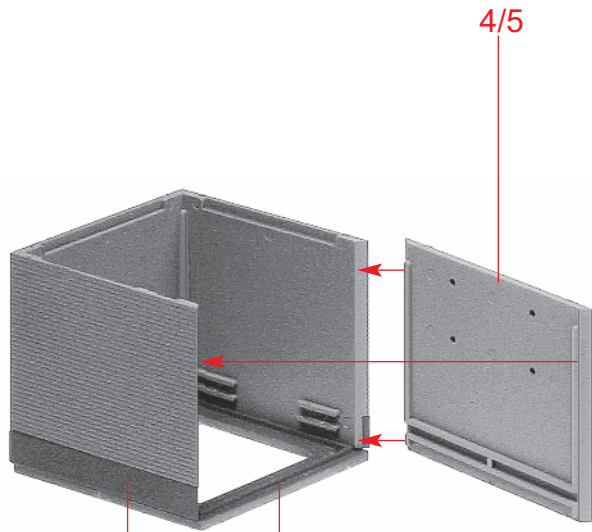


7/12



m

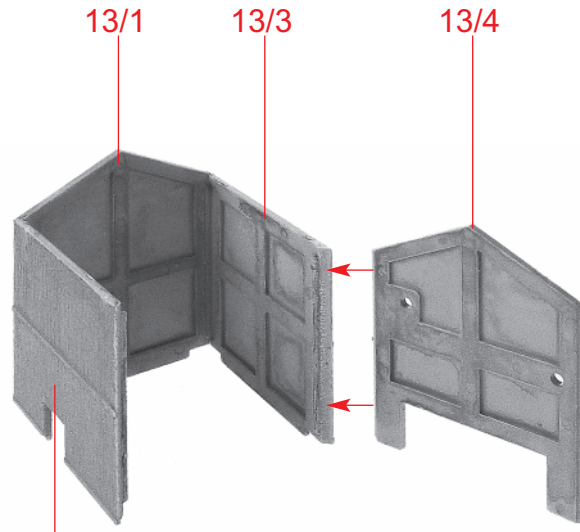
1/3



n

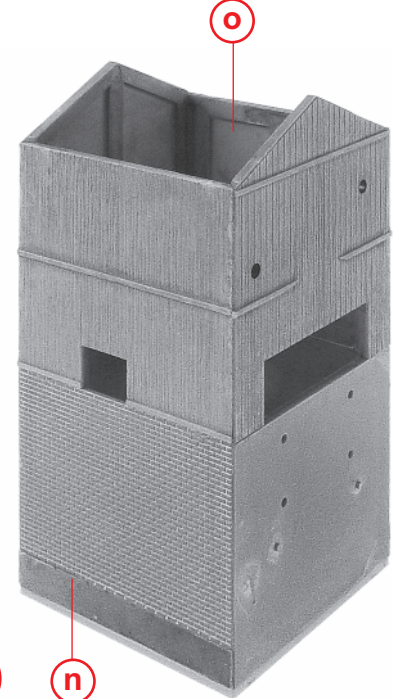
j

m



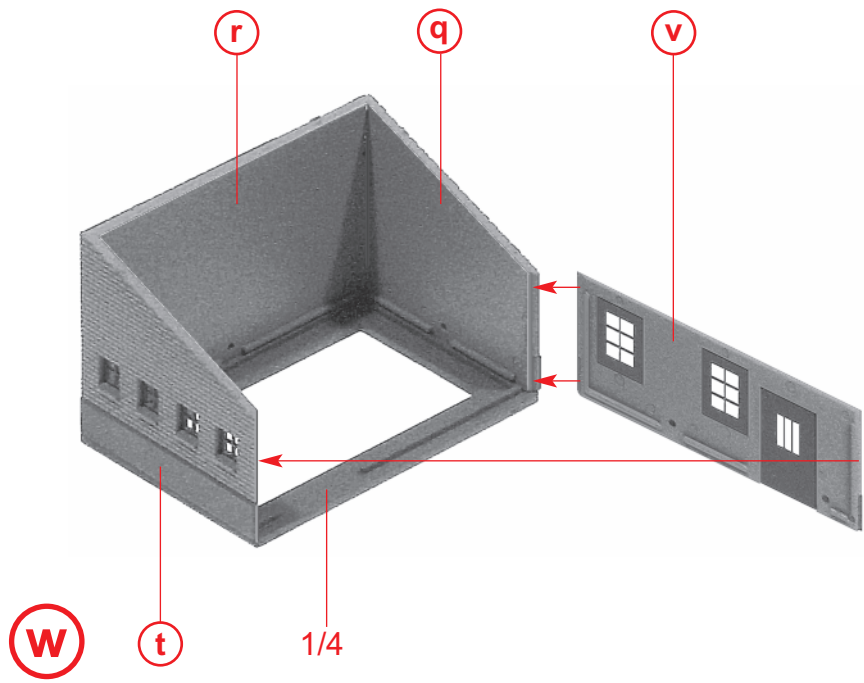
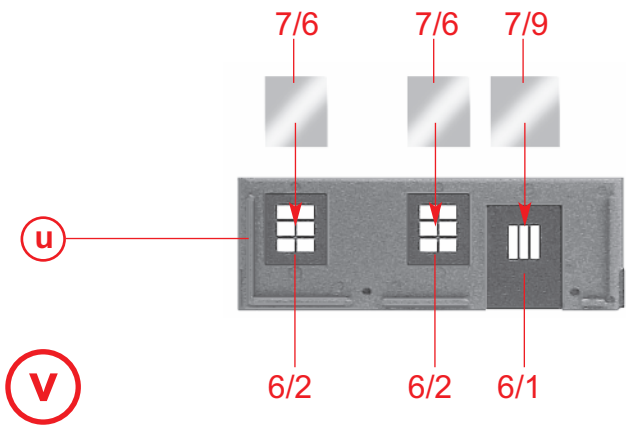
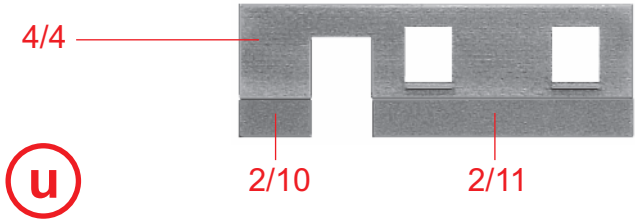
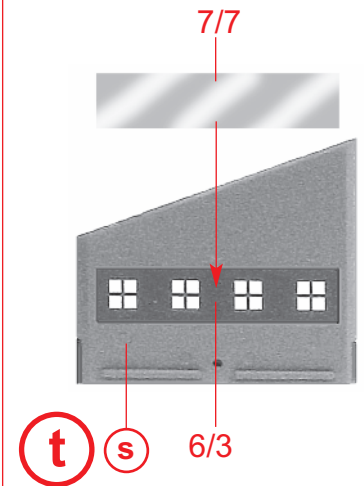
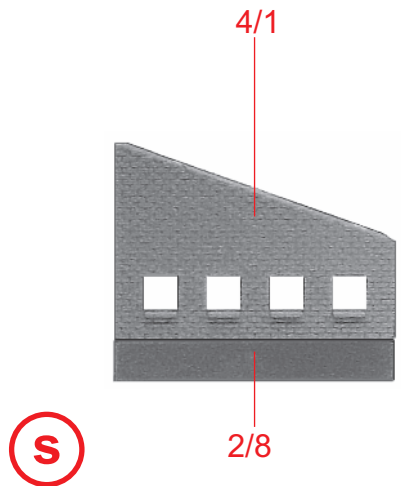
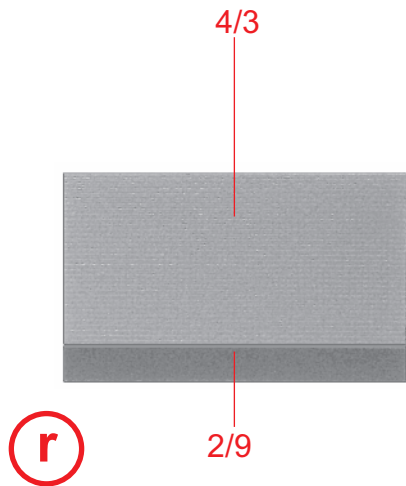
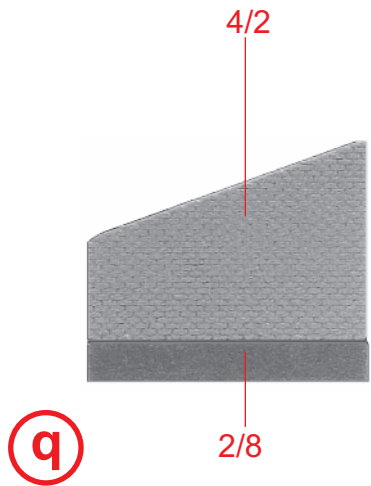
13/2

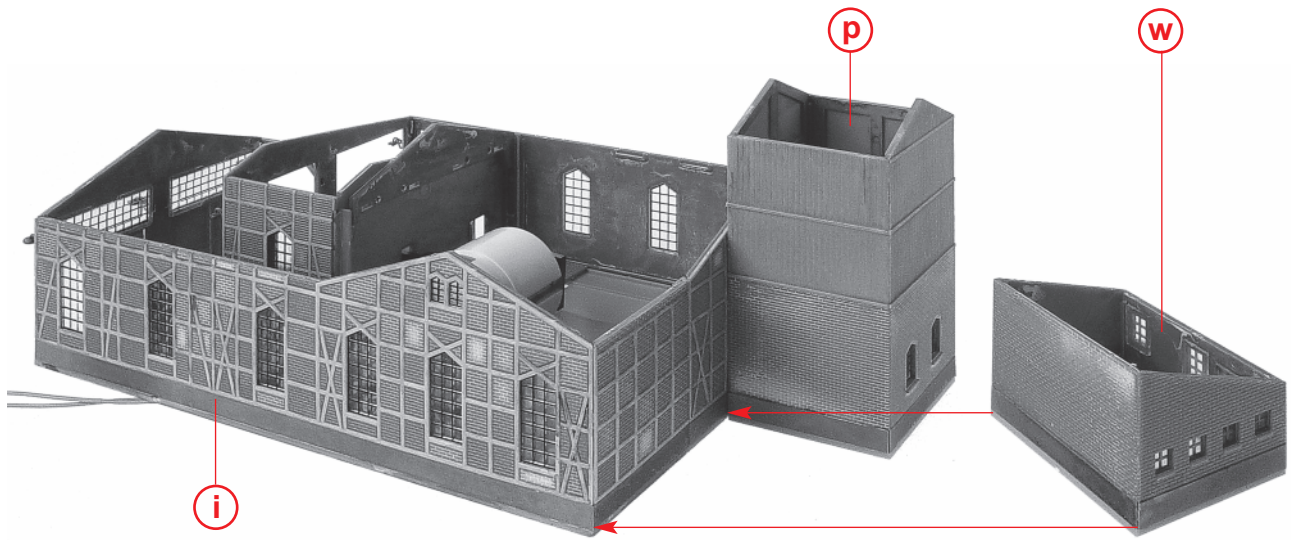
o



p

n





X

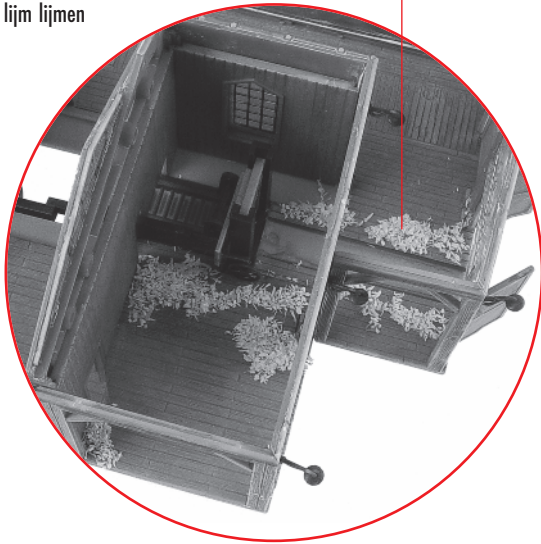
i

p

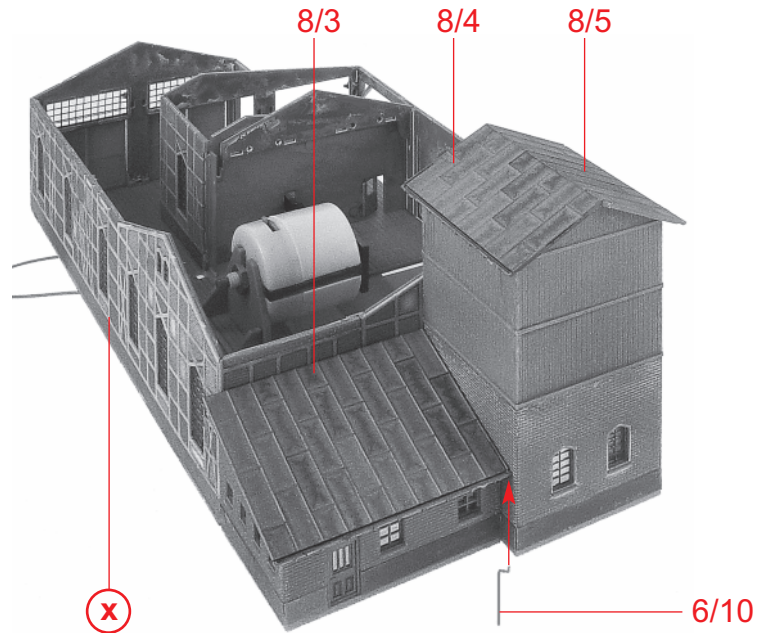
w

Mit Alleskleber kleben
Use all-purpose glue
Utiliser de la colle universelle
Met een universele lijm lijmen

Inhalt	Tüte	Contents	bag
Contenu	sachet	Inhoud	zakje



y



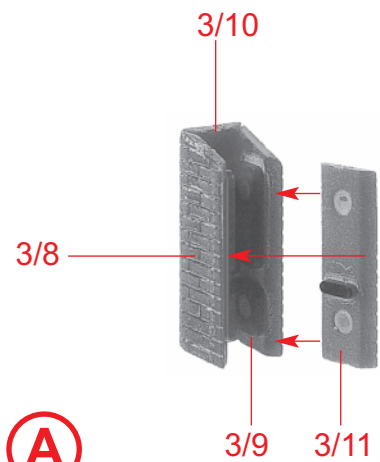
x

8/3

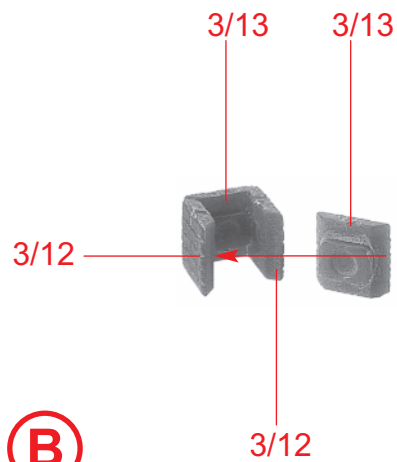
8/4

8/5

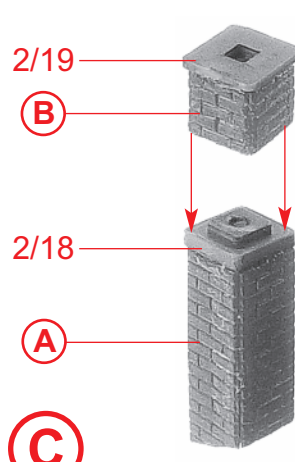
6/10



(A)



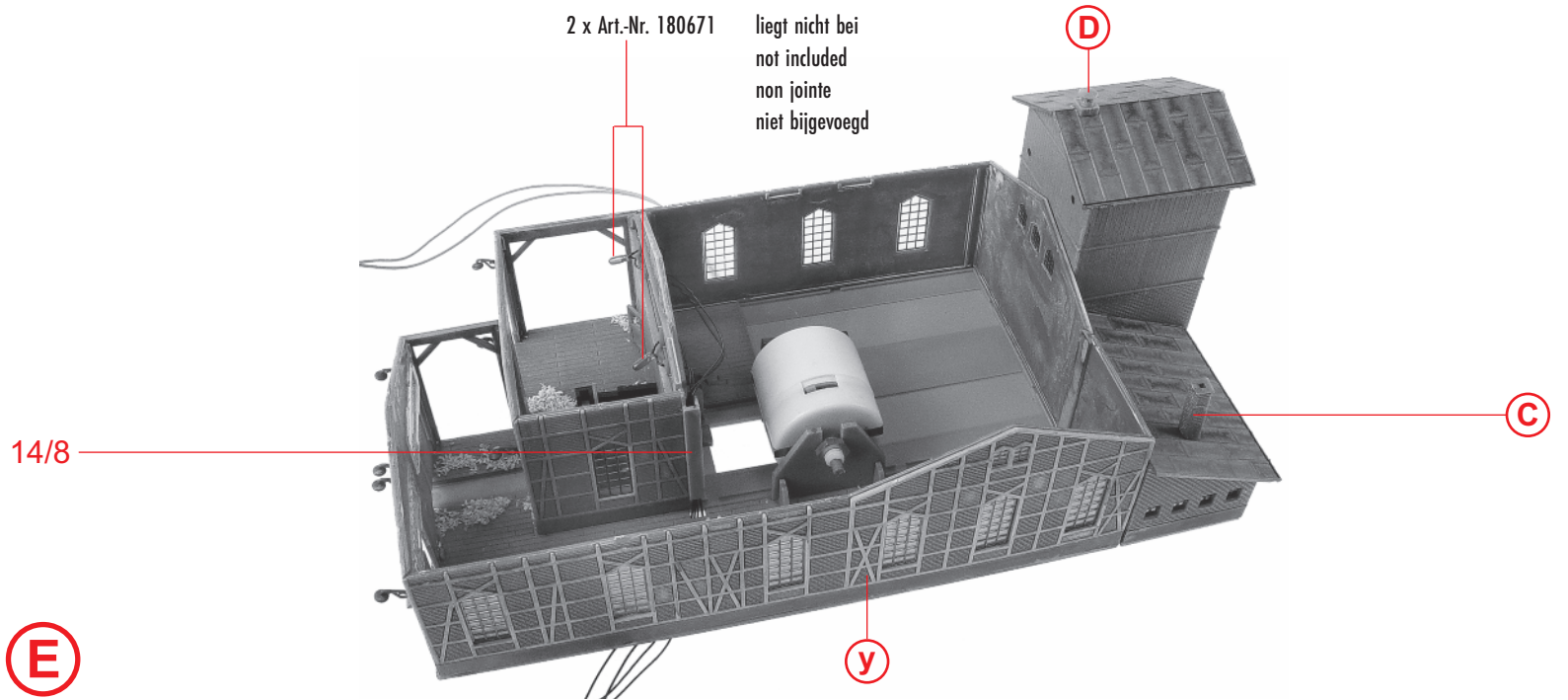
(B)



(C)



(D)



(E)

2 x Art.-Nr. 180671
 liegt nicht bei
 not included
 non jointe
 niet bijgevoegd

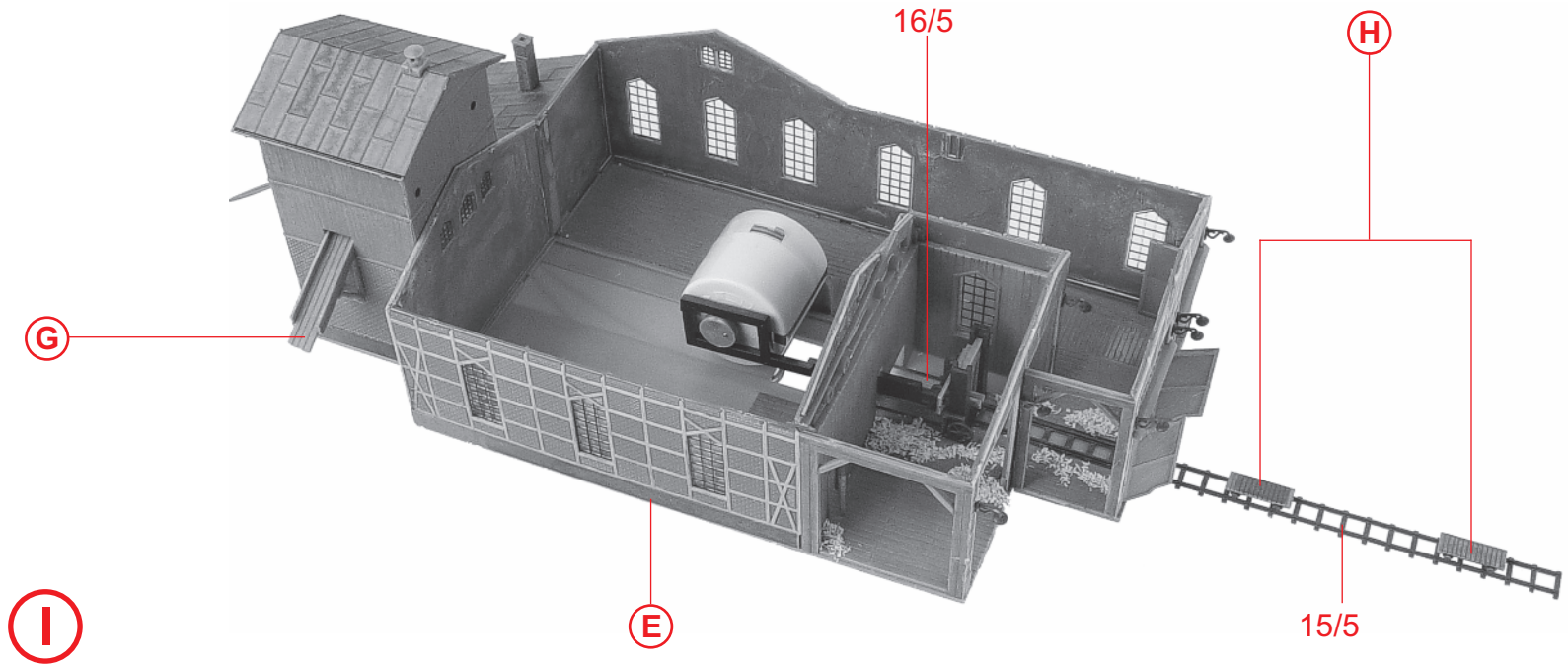
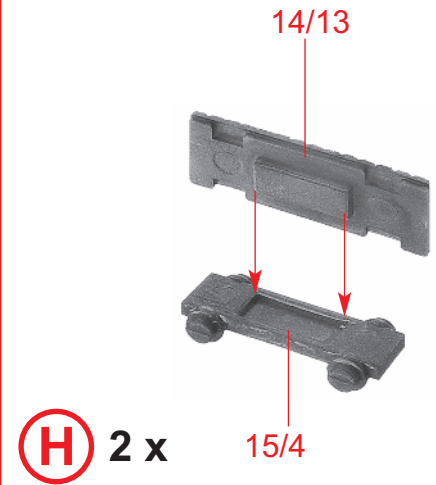
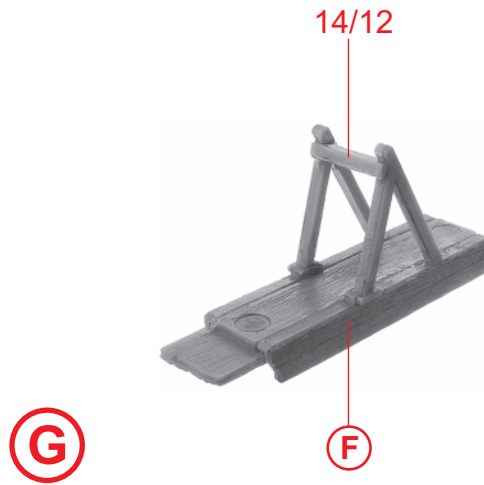
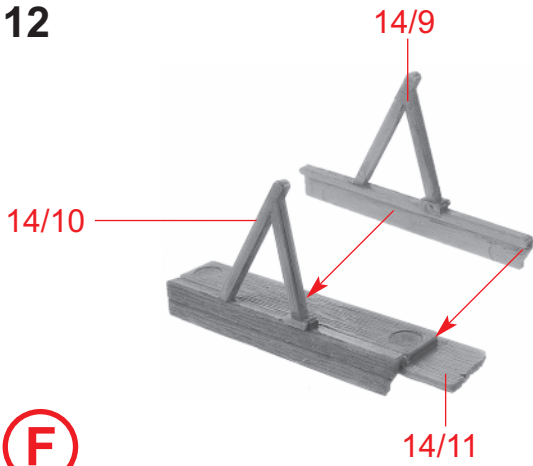
14/8

y

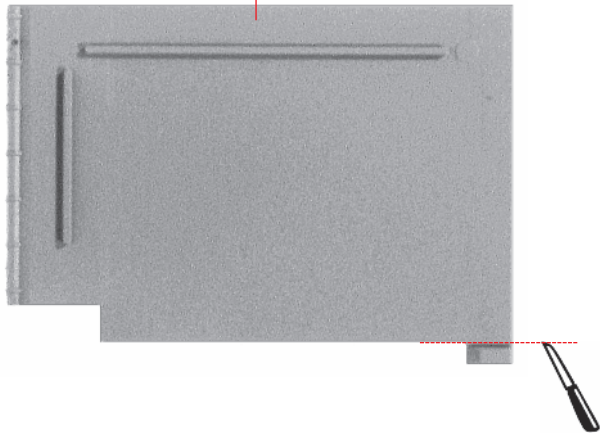
(D)

(C)

12

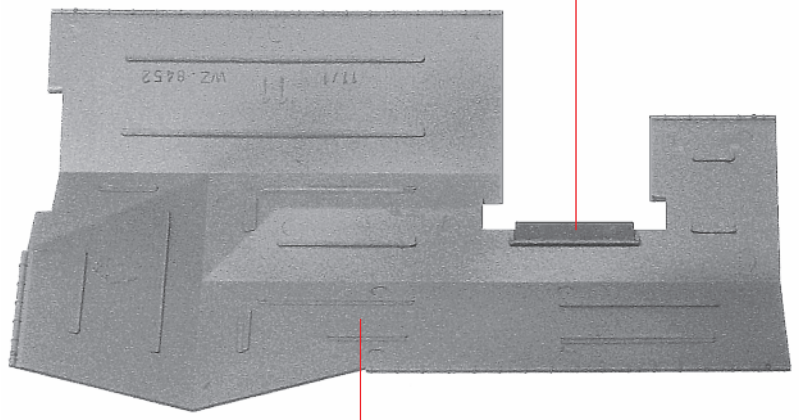


8/1



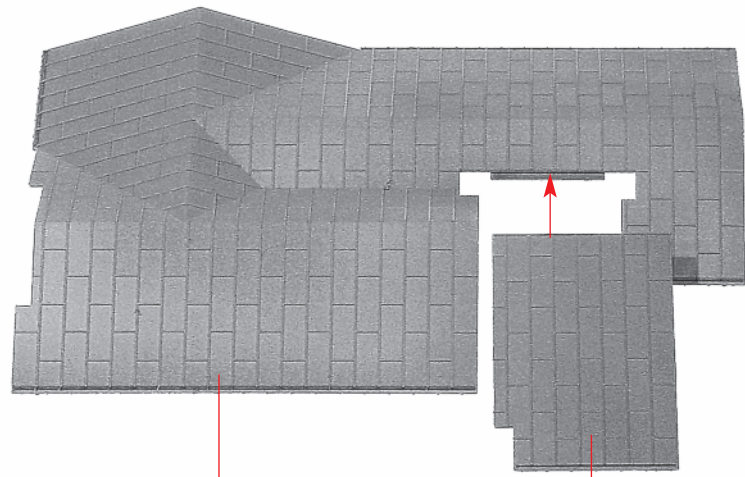
J

8/6



K

11/1



L

K

J

14

6/11

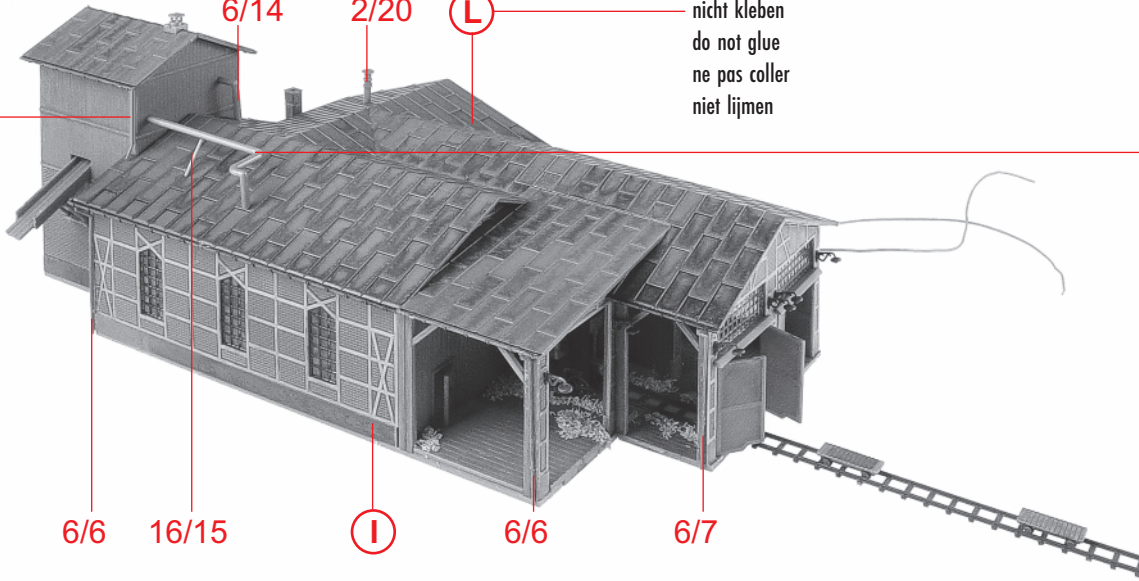
6/14

2/20

L

nicht kleben
do not glue
ne pas coller
niet lijmen

16/13



M

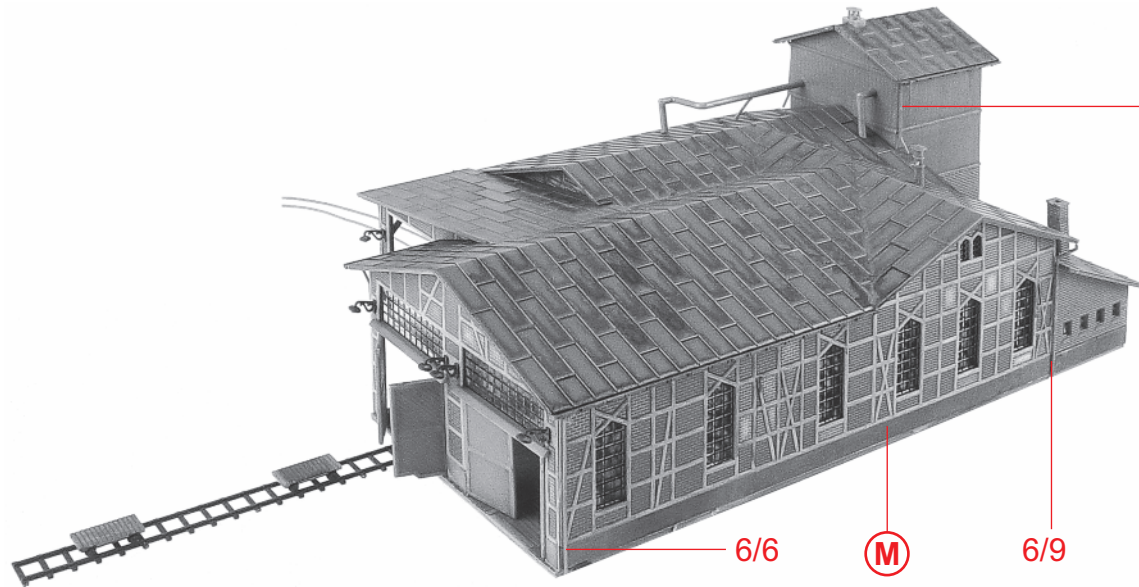
6/6

16/15

I

6/6

6/7



6/11

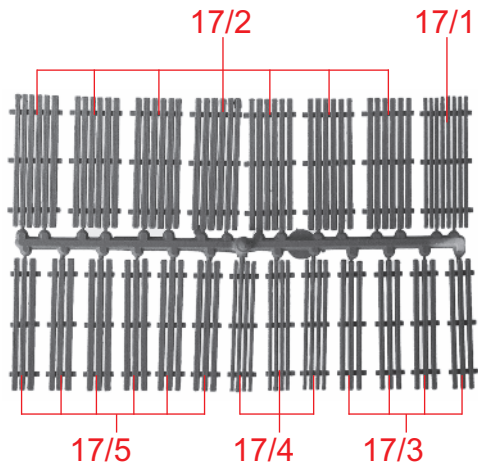
N

6/6

M

6/9

17



8 x 17/2

2 x 17/1

6 x 17/5

2 x 17/4

15



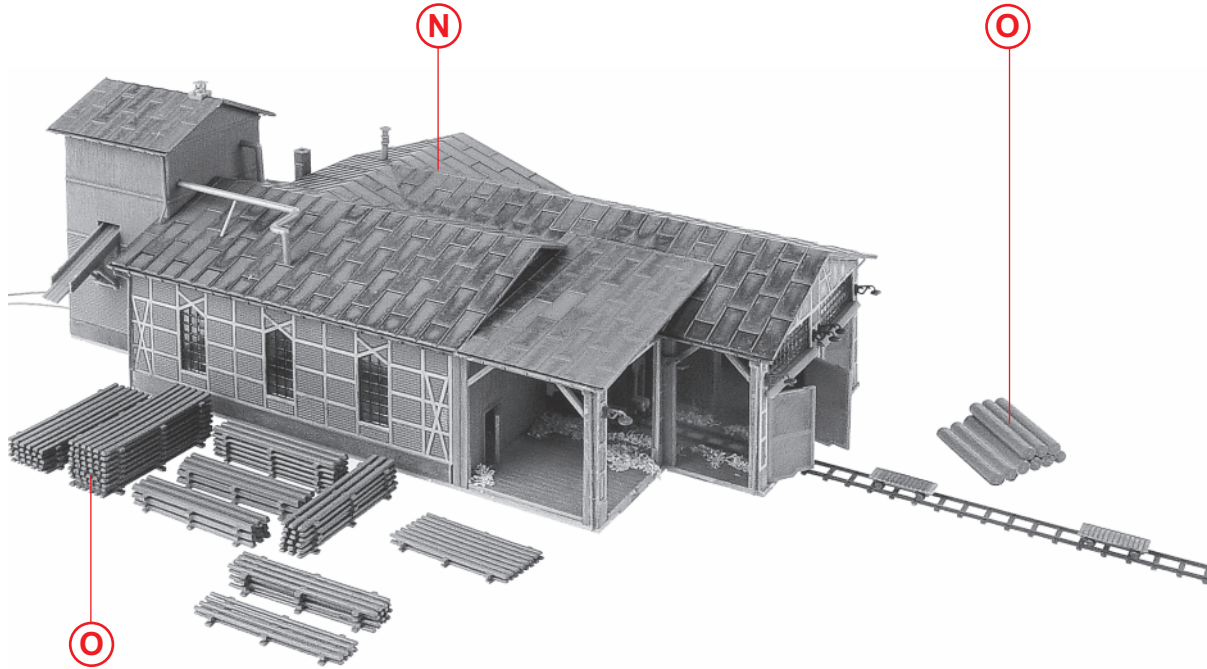
6 x 17/2

5 x 17/5

3 x 17/3

4 x 17/4

9 x 16/4



Modellbau leicht gemacht

Klebstoffe für den Profi-Modellbauer



170490

SUPER-EXPERT 25 g

Seit über 10 Jahren werden die FALLER EXPERT-Klebstoffe angeboten. Dieser Klebstoff für den Profi reagiert schneller, klebt schneller und dauerhafter. Mit Spezialkanüle und Kanülenschutzkappe.



170492

EXPERT 25 g

Dieser Klebstoff wird nach einer neuen Rezeptur hergestellt, das sorgt für optimale Klebresultate. Die Spezialkanüle ermöglicht eine besonders feine Klebstoffdosierung. Der Klebstoff kann in kleinsten Punkten, auch an schwer zugänglichen Stellen, auf die zu klebenden Teile aufgetragen werden.



170500

Modellbaukleber 10 g

für blitzschnelle Klebearbeiten. Dieser Sekundenkleber (Cyanacrylat) besitzt verbesserte Klebeeigenschaften, fließt in kleinste Spalten und neigt weniger zum Kriechen. Damit lassen sich fast alle Klebeverbindungen herstellen. Kühl und dunkel lagern.