

# TRIEBWAGENREMISE »OBERHARMERSBACH«



»OBERHARMERSBACH« RAILCAR DEPOT

REMISE POUR MOTRICE »OBERHARMERSBACH«

LOCLOODS »OBERHARMERSBACH«

Art. Nr. 222167

**D** Vor Beginn des Bastelns sollten Sie sich mit den Teilerahmen und der Anleitung vertraut machen. Sollte es einmal vorkommen, dass ein Teil im Bausatz fehlt, kreuzen Sie bitte das fehlende Teil in der Anleitung an und schicken Sie diese bitte an Fa. Gebr. FALLER GmbH, Abt. Kundendienst, kundendienst@faller.de, Kreuzstraße 9, 78148 Gütenbach. Sie erhalten dann umgehend Ersatz. Es kann vorkommen, dass bei einem Bausatz Einzelteile übrig sind. Bitte behandeln Sie die Holz- und Kartonteile äußerst vorsichtig und sorgfältig. Die Teile sind stoß- und feuchtigkeitsempfindlich. Kontrollieren Sie den Bausatz vor Beginn auf Vollständigkeit und Unversehrtheit der Teile. Trennen Sie die einzelnen Teile vorsichtig mit einem scharfen Bastelmesser aus dem Teilerahmen. Beachten Sie, dass die Teile bereits nach kurzer Zeit gut aneinander haften und nur schwer wieder voneinander getrennt werden können.

**GB** Before you start you should familiarize yourself with the parts frame and the instruction manual. If a part should be missing then please mark the missing part in the instruction manual and send it to Gebr. FALLER GmbH, Abt. Kundendienst, kundendienst@faller.de, Kreuzstrasse 9, D-78148 Gütenbach. You will then immediately receive a replacement part. It may happen, that in a kit single parts are not being used. Please treat the parts very carefully and accurately. The parts are shock-sensitive and moisture-sensitive. Check the kit for completeness of contents and intactness of parts. Carefully separate the parts with a hobby knife from the parts frame. Kindly note, that the parts already stick together after short time and that they can hardly be separated again.

**F** Avant de commencer le montage, veuillez vérifier les grappes de pièces et consulter la notice de montage. Si une des pièces est manquante, marquez la d'une croix dans la notice de montage et renvoyez nous cette dernière avec vos coordonnées à Fa. Gebr. FALLER GmbH, Abt. Kundendienst, Kreuzstraße 9, D-78148 Gütenbach ou par e-mail à kundendienst@faller.de. Nous vous ferons parvenir une pièce de remplacement. Dans certains kits, il est possible que certaines pièces ne soient pas utilisées. Veuillez manipuler les pièces en bois et carton avec prudence et soin. Les pièces sont sensibles aux chocs et à l'humidité. Avant de commencer l'assemblage, vérifiez que toutes les pièces sont présentes et en bon état. Prélevez soigneusement les pièces du cadre, une par une, avec un couteau de modeliste à lame acérée. Notez que les pièces assemblées deviennent rapidement solitaires et qu'il est difficile de les séparer par la suite. Vérifiez bien la justesse des assemblages !

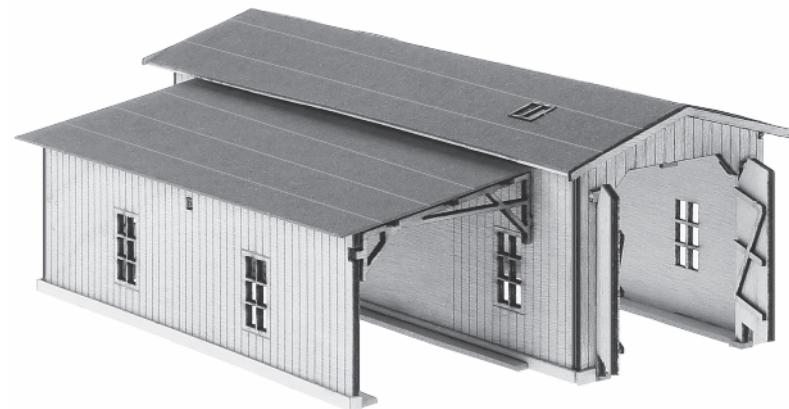
**NL** Voordat u met het bouwen van start gaat adviseren wij u de onderdelen te controleren en de bouwbeschrijving te bestuderen. Als het onverhoopt voorkomt dat een onderdeel in de bouwdoos mist of beschadigd is, kruis dan het desbetreffende onderdeel op de handleiding aan en stuur deze naar: Gebr. Fallers GmbH, afd. Kundendienst, Kreuzstrasse 9, D-78148 Gütenbach. Mailen kan ook: kundendienst@faller.de. U ontvangt het gewenste onderdeel per omgaande. Het kan voorkomen dat u bij bepaalde bouwdozen onderdelen overhoudt. Behandel de houten en kartonnen onderdelen s.v.p. voorzichtig en zorgvuldig. De onderdelen kunnen makkelijk beschadigd raken en zijn gevoelig voor vocht. Snijd de onderdelen voorzichtig met een scherp mes uit het onderdelen raamwerk. Houd er s.v.p. rekening mee dat de onderdelen al na korte tijd vast aan elkaar hechten en moeilijk weer van elkaar gescheiden kunnen worden.

Für den Zusammenbau des Modells empfehlen wir folgende FALLER-Artikel: Art. Nr. 170494 + 170687 (liegen nicht bei).

For the assembly of the kit we recommend following FALLER products: Art. Nr. 170494 + 170687 (not included).

Pour l'assemblage du modèle, nous vous recommandons les articles FALLER suivants: Art. Nr. 170494 + 170687 (non jointe).

Om dit model te bouwen adviseren wij de volgende FALLER producten: Art. Nr. 170494 + 170687 (niet bijgevoegd).



<b>Inhalt</b>	Spritzlinge	1	1 x	4	1 x
<b>Contents</b>	Sprues	2	1 x	5	1 x
<b>Contenu</b>	Moulages	3	1 x		
<b>Inhoud</b>	Gietstukken	3	1 x		

Sa. Nr. 222 167 1

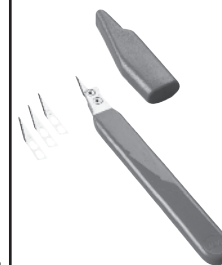
Art. Nr. 170494  
FALLER-EXPERT LASERCUT

Dieser Klebstoff verbindet Holz-, Karton-, Styropor- und Decorflexteile miteinander. Ideal für den Bau von Laser-Cut-Modellen geeignet.

This glue joins wood, cardboard, Styrofoam, and decorating parts. Ideal for building Laser-Cut-Models.

Cette colle relie les pièces en bois, carton, polystyrène deco-flex. Idéal pour la construction de modèles laser-cut.

Deze lijm verbindt houten, kartonnen, piepschuimen en decorflex delen met elkaar. Ideaal geschikt voor het bouwen van laser cut modellen.



Art. Nr. 170687  
FALLER-BASTELMESSER  
wie es die Profi-Modellbauer für ihre Arbeit verwenden. Komplett mit 3 Ersatzklappen. Weitere Ersatzklappen erhalten Sie direkt über den FALLER-Kundendienst.

like the professional modellers use for their work. Complete with 3 spare blades. You can order additional spare blades directly via the FALLER customer service.

tout comme les constructeurs de modèles professionnels l'utilisent pour leur travail. Complet avec 3 lames de remplacement. D'autres lames de remplacement sont disponibles directement chez le service de clientèle de FALLER.

oals het de profi-modellbouwers voor hun werk gebruiken. Compleet met 3 reservesmesjes. Verdere reservesmesjes verkrijgt u direct via de FALLER-klantenservice.

**2** Dieses Modell kann auch in einer niedrigeren Variante gebaut werden. Dazu müssen die folgenden Teile sauber an der Schnittkante mit einem Bastelmesser abgeschnitten werden.

This model can also be built in a lower variant. For this purpose the following parts have to be cleanly cut off along the cutting edge using a modeller's knife.

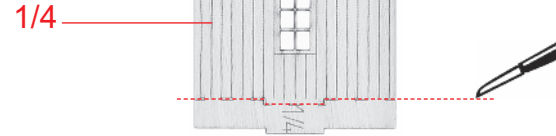
Ce modèle peut aussi se construire dans une variante plus basse. Pour cela il faut couper proprement les pièces qui suivent le long du bord de coupe avec un couteau de modélisme.

Dit model kan ook in een kleinere variant worden gebouwd. Doorvoor moet de onderdelen netjes worden afgesneden op het snijvlak met een ambachtelijk mes.

### Variante



### Variante



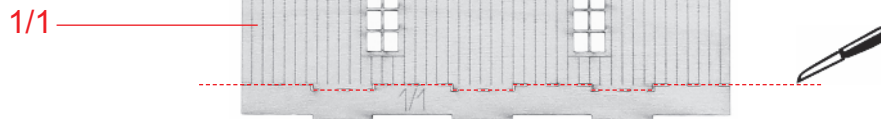
### Variante



### Variante



### Variante



### Variante



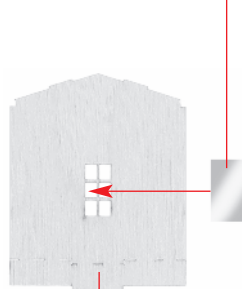
Fensterfolie  
Window foil  
Feuillet transparent  
Vensterfolie



**A**

1/3

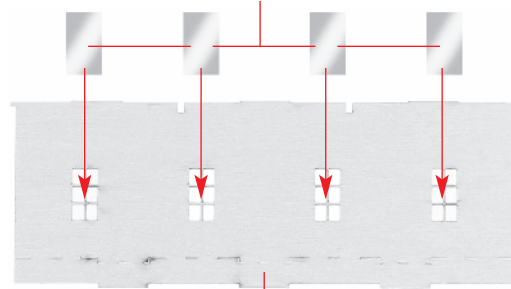
Fensterfolie  
Window foil  
Feuillet transparent  
Vensterfolie



**B**

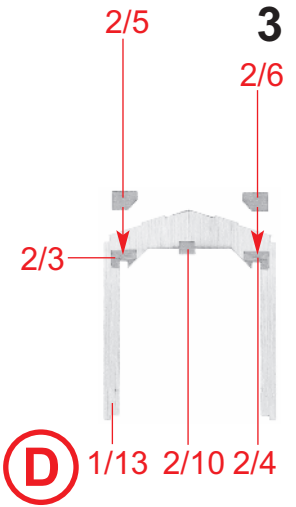
1/4

Fensterfolie  
Window foil  
Feuillet transparent  
Vensterfolie



**C**

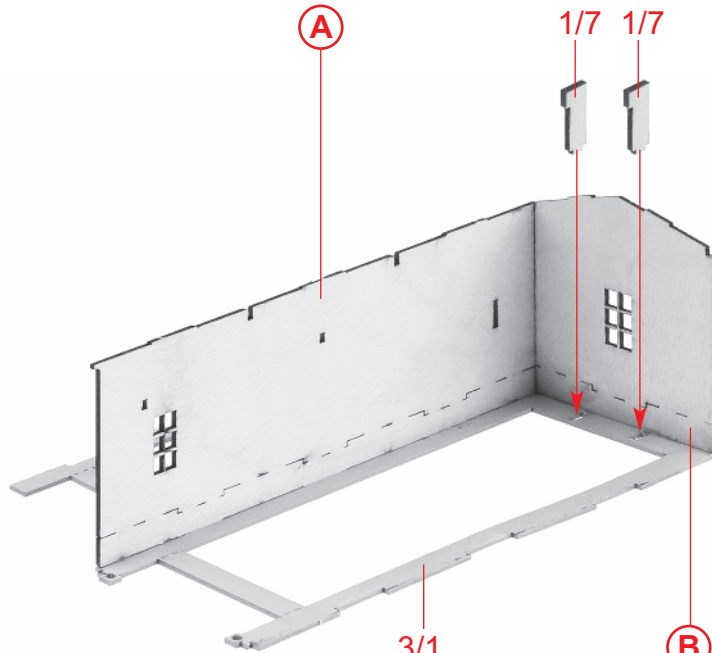
1/2



**D**

1/13 2/10 2/4

**A**

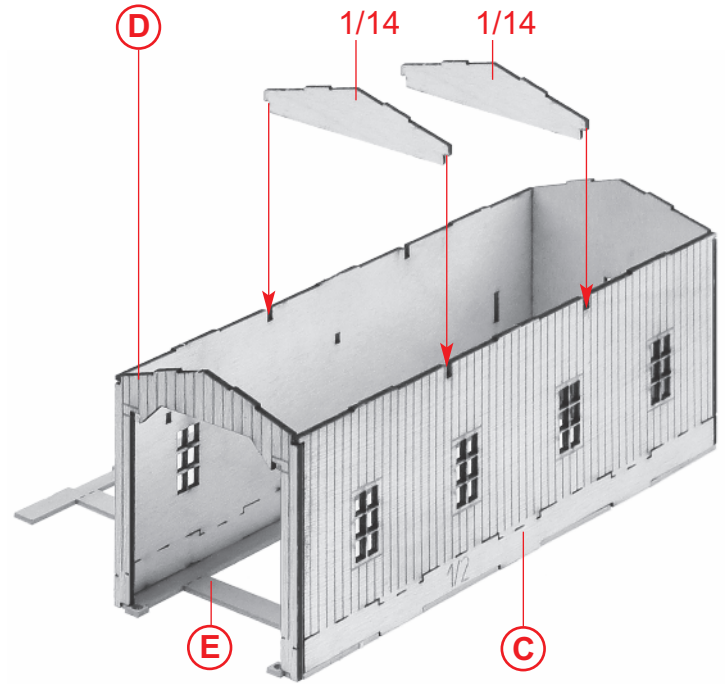


**E**

3/1

**B**

**D**



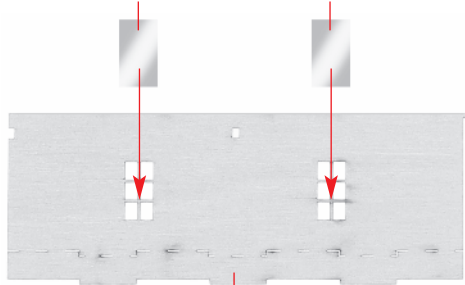
**F**

**E**

**C**

4

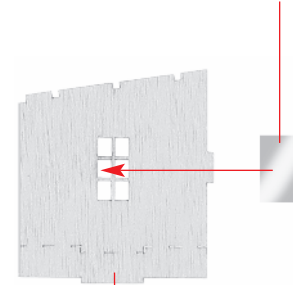
Fensterfolie  
Window foil  
Feuillet transparent  
Vensterfolie



1/1

G

Fensterfolie  
Window foil  
Feuillet transparent  
Vensterfolie



1/5

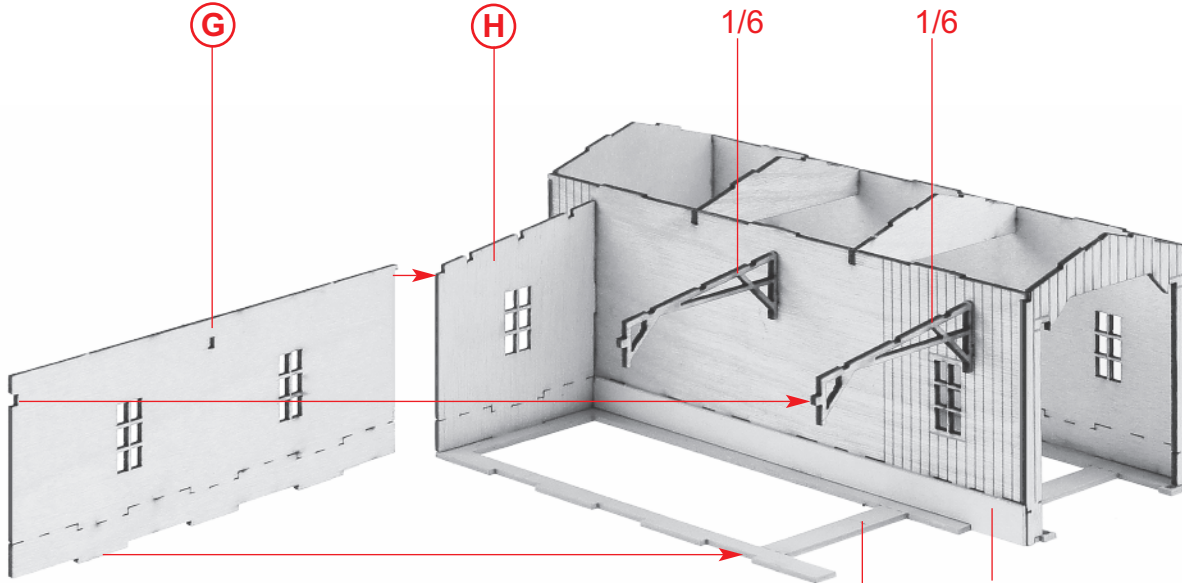
H

G

H

1/6

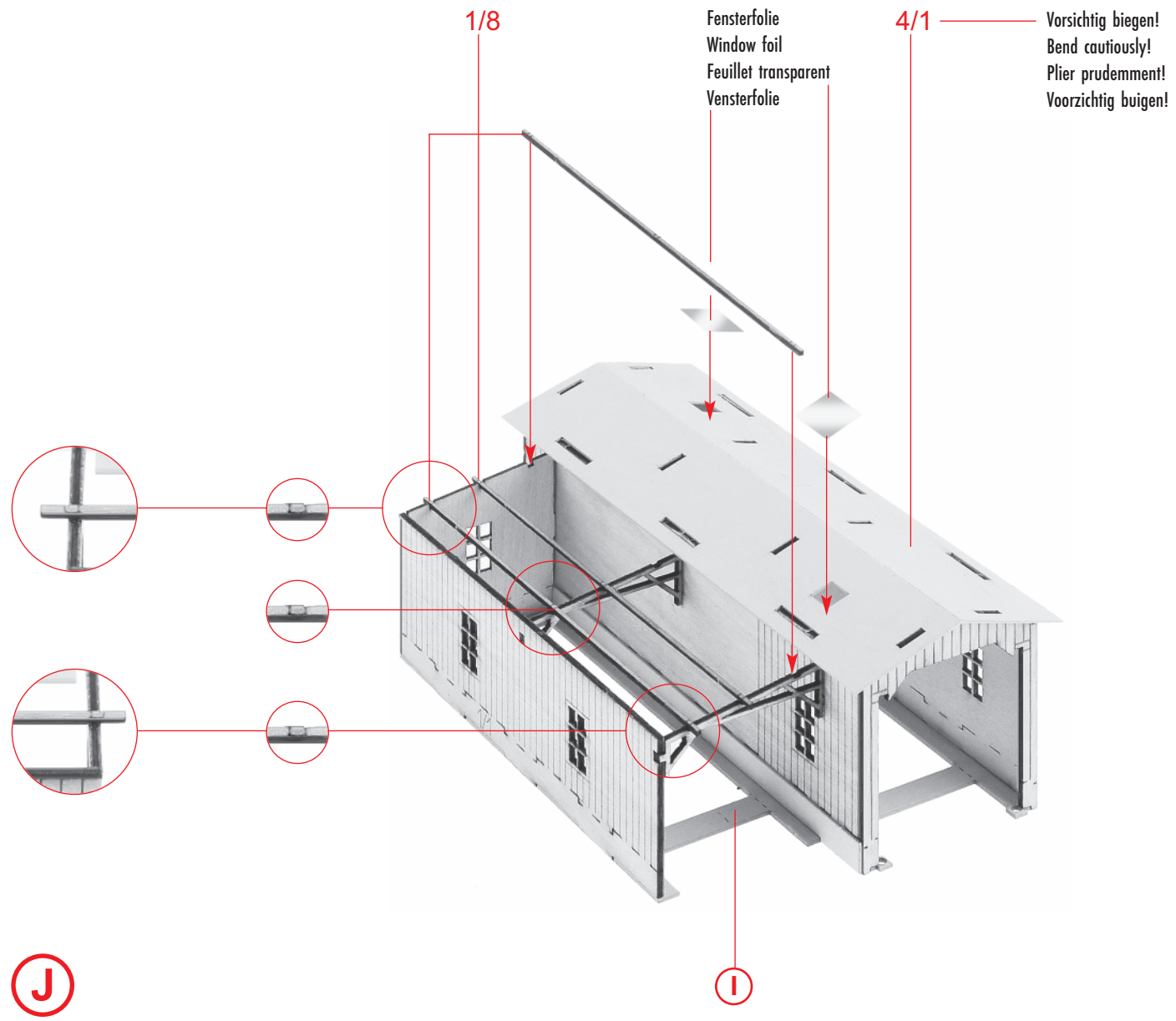
1/6



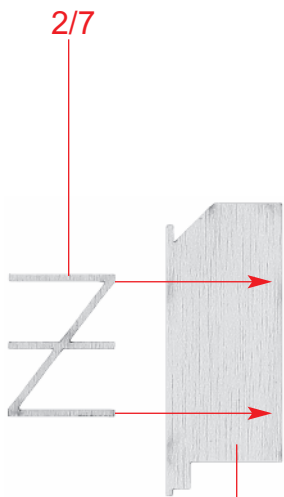
I

F

4/3  
(4/2) Variante



6

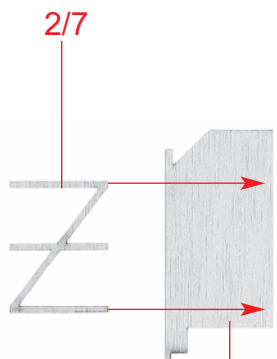


2/7

1/10

**K**

**Variante**

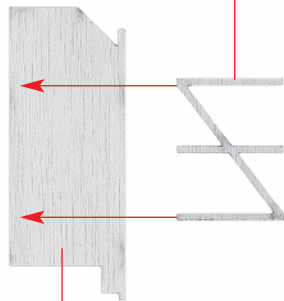


2/7

1/11

**M**

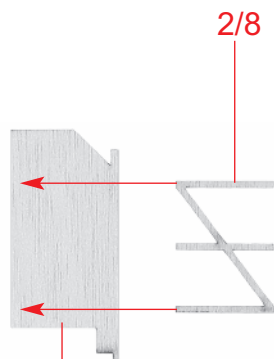
2/8



1/9

**L**

**Variante**



2/8

1/12

**N**

5/1

5/2

2/1

2/1

**L**

**N**

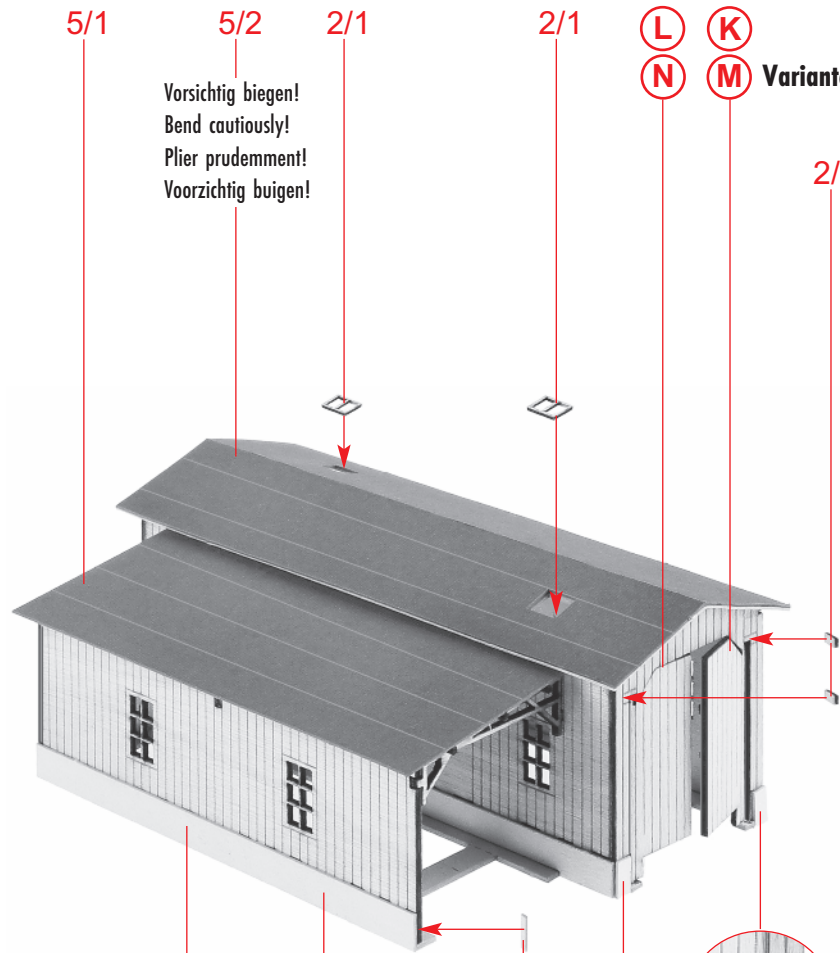
**K**

**M**

**Variante**

Vorsichtig biegen!  
 Bend cautiously!  
 Plier prudemment!  
 Voorzichtig buigen!

2/9



**O**

**J**

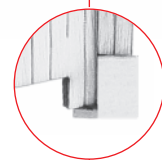
4/5  
(4/4)

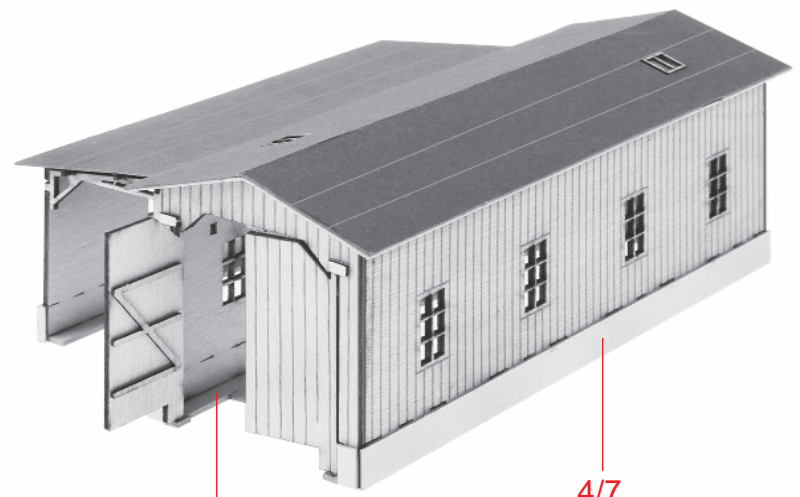
**Variante**

4/17  
(4/16)

4/15  
(4/14)

4/15  
(4/14)

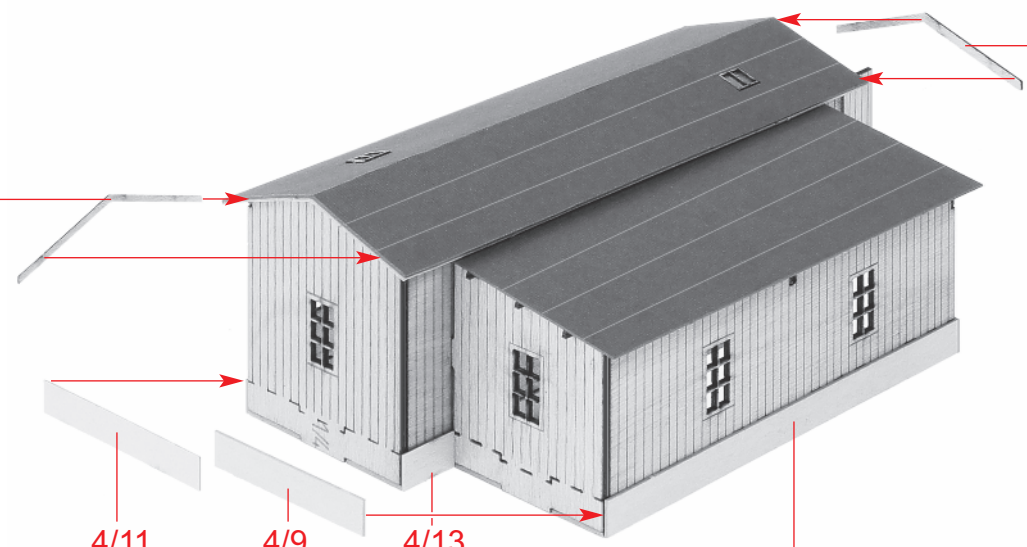




**P**

**O**

4/7  
(4/6) Variante



2/2

2/2

4/11  
(4/10)

4/9  
(4/8)

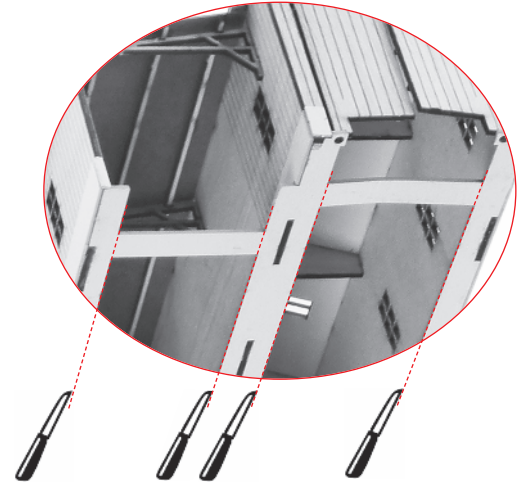
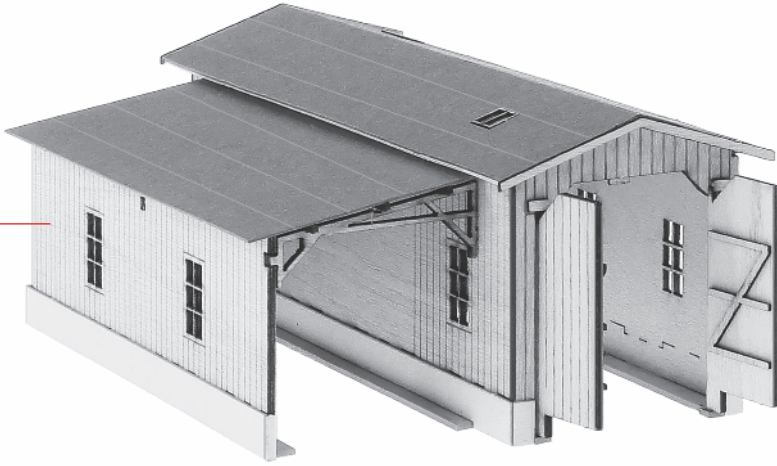
4/13  
(4/12) Variante

**P**

**Q**

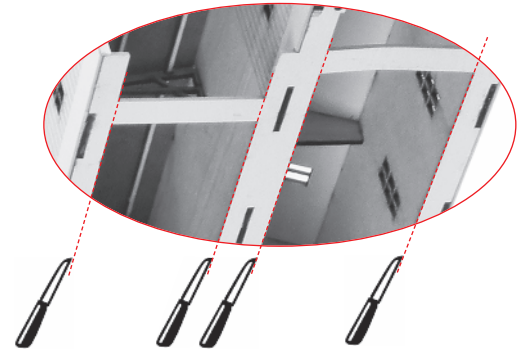
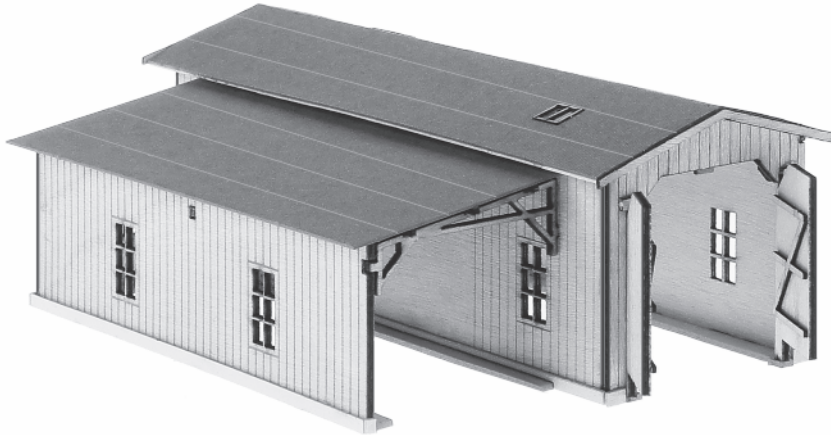
8

Q



R

Variante



S