

MODERNE AUFZÜGE

MODERN LIFTS
ASCENSEURS MODERNES
MODERNE LIFTEN



Art. Nr. 180609

D

Vor Beginn des Bastelns sollten Sie sich mit den Spritzlingen und der Anleitung vertraut machen. Sollte es einmal vorkommen, dass ein Teil im Bausatz fehlt, kreuzen Sie bitte das fehlende Teil in der Anleitung an und schicken Sie diese bitte an Fa. Gebr. FALLER GmbH, Abt. Kundendienst, kundendienst@faller.de, Kreuzstraße 9, 78148 Gütenbach. Sie erhalten dann umgehend Ersatz. In diesem Bausatz sind einige Kunststoffteile übrig.

GB

Before beginning with the assembly please familiarize yourself with the parts and read the instructions carefully. In case of missing parts please indicate these on the instructions leaflet with a circle and return the leaflet to Gebr. FALLER GmbH, kundendienst@faller.de, Kreuzstraße 9, D-78148 Gütenbach, Germany. You will receive the replacement by return. Some of the parts in this box are not needed to construct the model.

F

Avant de commencer le montage de votre maquette bien lire la notice et repérer les grappes. Si une pièce manque dans une boîte, cochez la pièce correspondante sur la notice et renvoyez-la-nous à Gebr. FALLER GmbH, kundendienst@faller.de, Kreuzstraße 9, D-78148 Gütenbach (R.F.A.). Nous vous ferons parvenir la pièce par retour. Dans cette boîte se trouvent quelques pièces qui ne seront pas utilisées pour le montage.

NL

Vóór het bouwen zou men de gielstukken en de handleiding moeten bestuderen. Indien onverhoopt een onderdeel aan het bouwpakket ontbreekt, gelieve men het ontbrekende deel in de handleiding aan te kruisen en deze te zenden aan Gebr. FALLER GmbH, kundendienst@faller.de, Kreuzstraße 9, D-78148 Gütenbach. U ontvangt dan omgaand en gratis het ontbrekende onderdeel. Van dit bouwpakket worden enkele kunststof delen niet gebruikt.

Für den Zusammenbau des Modells empfehlen wir folgende FALLER-Artikel (sind nicht im Bausatz enthalten):
For the assembly of the kit we recommend following FALLER products (not included in the kit):
Pour l'assemblage du modèle, nous vous recommandons les articles FALLER suivants (non inclus dans le kit):
Om dit model te bouwen adviseren wij de volgende FALLER producten (maken geen deel uit van deze bouwset):



Art. Nr. 170492
FALLER-EXPERT

Flüssigkleber in Plastikflasche mit Spezialkanüle für feinste Klebstoffdosierung.

Liquid cement in plastic bottle with canule for very fine dosage.

Colle liquide en bouteille plastique avec bec verseur pour un dosage précis.

Vloeibare lijm in plastic-flacon met doseerbuisje om nauwkeurig te lijmen.



Art. Nr. 170688
SPEZIAL-SEITENSCHNEIDER

zum gratfreien Abtrennen von feinsten Spritzteilen.
Nur für Polystyrol geeignet.

Special side cutter for cutting off ultra-fine moulded parts without burrs.
Only suitable for polystyrene.

Pince coupante spéciale pour couper sans bavure les pièces miniatures moulées par injection. Convient uniquement au polystyrène.

Speciale zijknijptang voor het braamloos afknippen van de fijnste gielstukdelen. Alleen geschikt voor polystyrol.

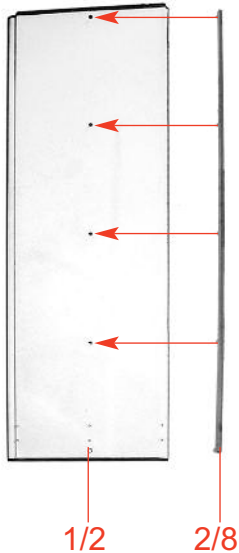


Inhalt	Spritzlinge	1	1	x
Contents	Sprues	1	1	x
Contenu	Moulages	2	2	x
Inhoud	Gielstukken	2	2	x

Sa. Nr. 180 609 1

2 Aufzug, hoch
Tall lift
Ascenseur, haut
Lift, hoog

Nur an den Zapfen kleben!
Only glue at the pins!
Coller uniquement au
niveau du tenon!
Alleen aan de pennen lijmen!



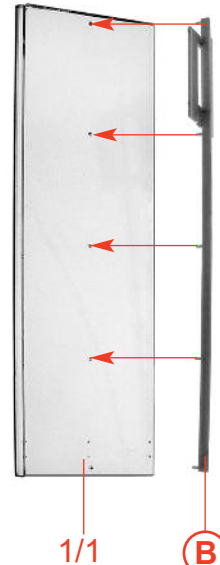
A

2/17



B

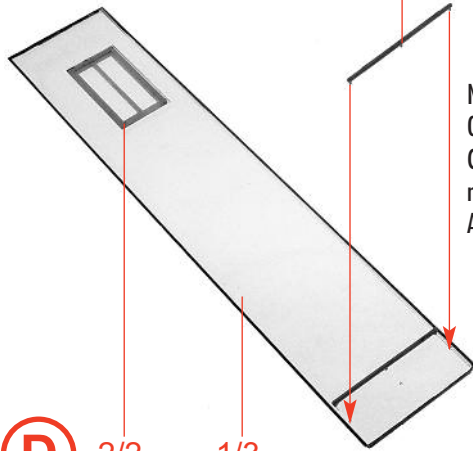
Nur an den Zapfen kleben!
Only glue at the pins!
Coller uniquement au
niveau du tenon!
Alleen aan de pennen lijmen!



C

Variante 1

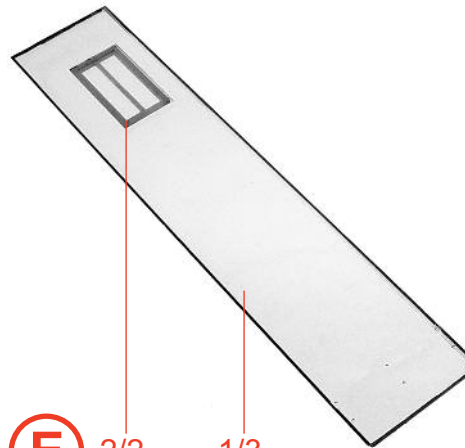
2/14



Nur an den Zapfen kleben!
Only glue at the pins!
Coller uniquement au
niveau du tenon!
Alleen aan de pennen lijmen!

D

Variante 2

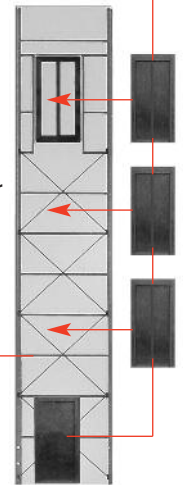


E

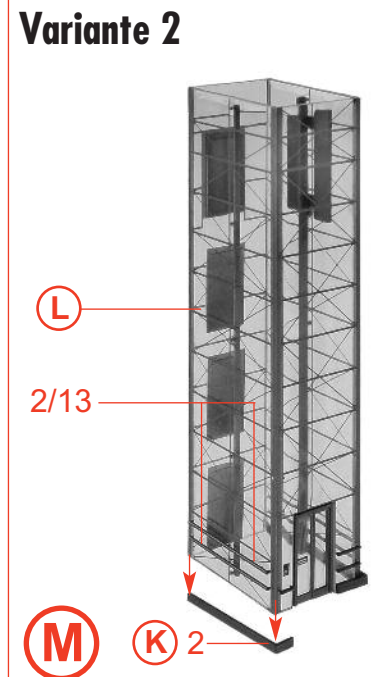
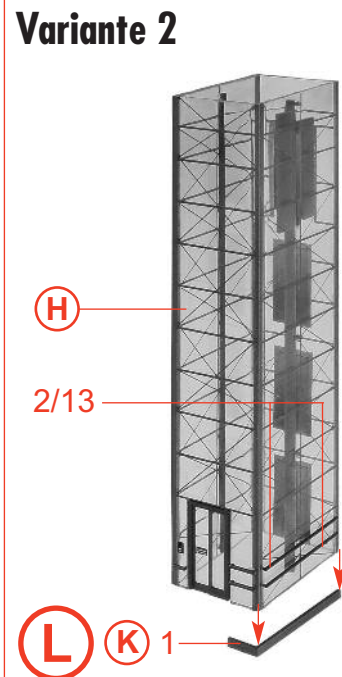
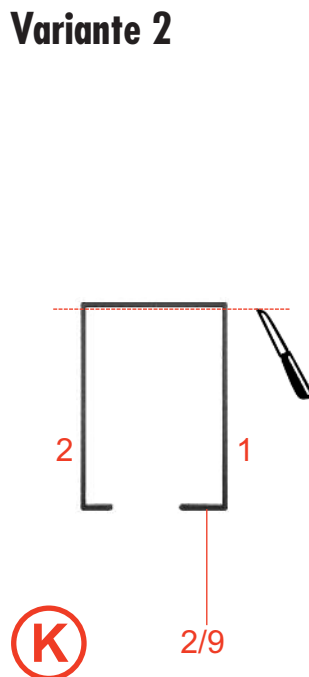
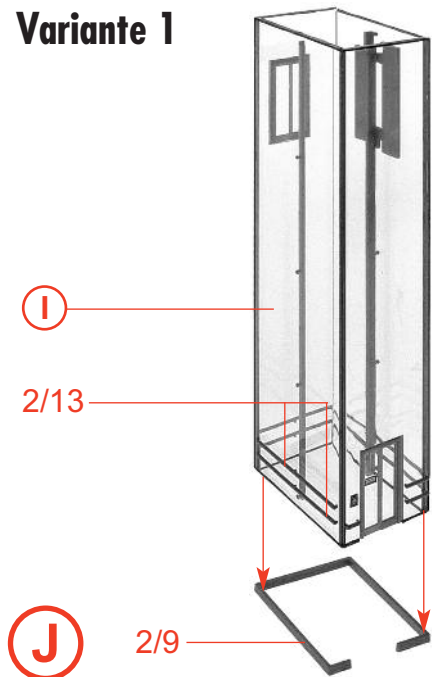
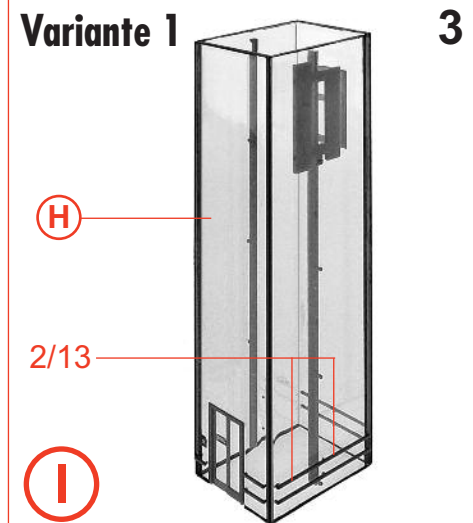
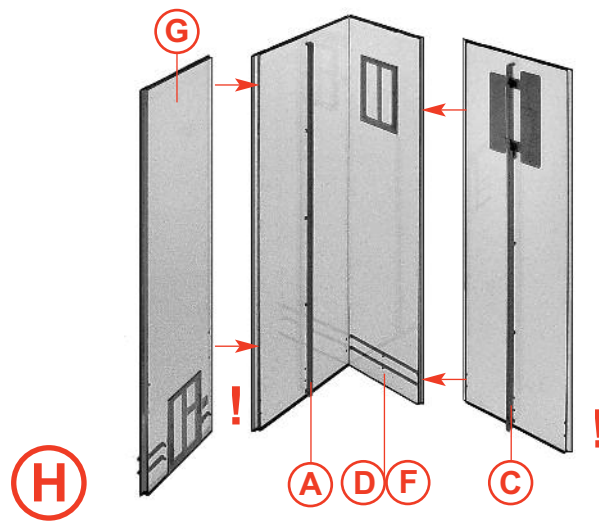
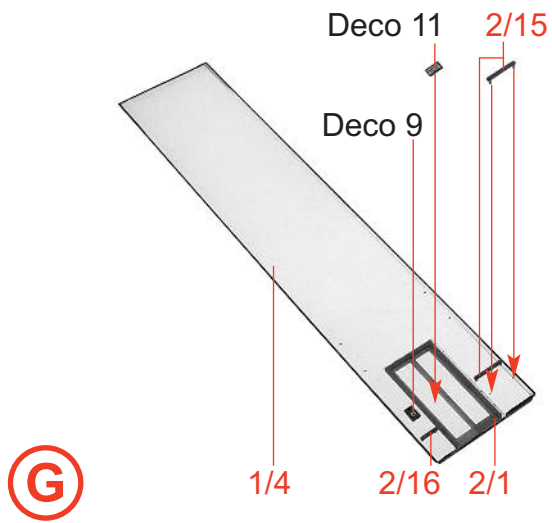
Variante 2

Deco 12

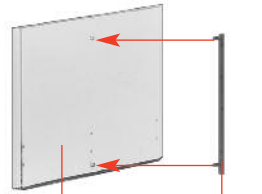
Aufzugstüren auf gewünschte
Stockhöhe kleben.
Glue elevator doors to
chosen heights.
Coller les portes de l'ascenseur
à l'étage souhaitée.
Liftdeuren op de gewenste
hoogte plakken.



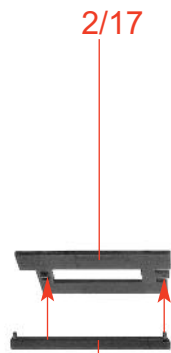
F



4 Aufzug, niedrig
 Low lift
 Ascenseur, bas
 Lift, laag
 Nur an den Zapfen kleben!
 Only glue at the pins!
 Coller uniquement au niveau du tenon!
 Alleen aan de pennen lijmen!

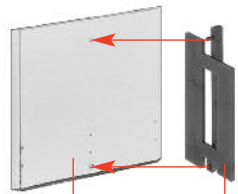


(N) 1/2 2/23



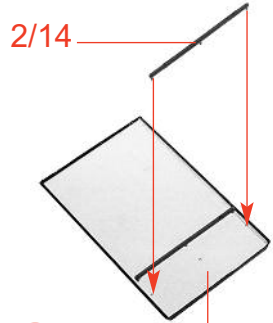
(O) 2/17 2/24

Nur an den Zapfen kleben!
 Only glue at the pins!
 Coller uniquement au niveau du tenon!
 Alleen aan de pennen lijmen!



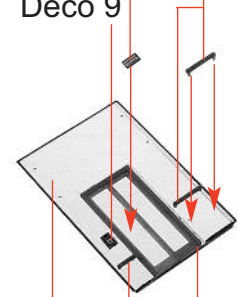
(P) 1/1 **(O)**

Nur an den Zapfen kleben!
 Only glue at the pins!
 Coller uniquement au niveau du tenon!
 Alleen aan de pennen lijmen!

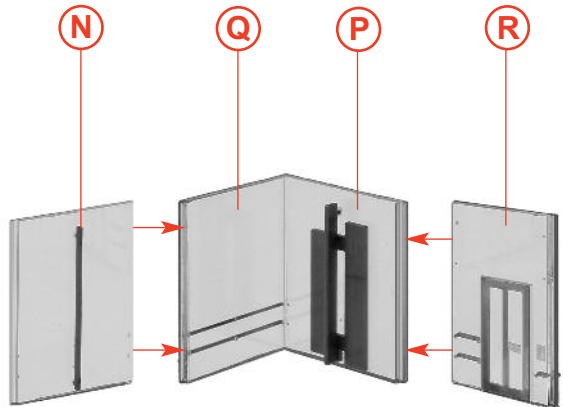


(Q) 2/14 1/3

Deco 11 2/15
 Deco 9

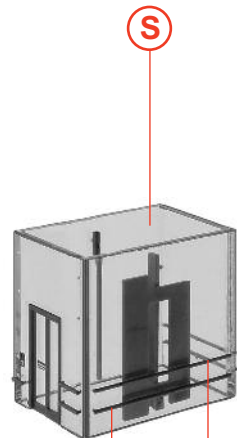


(R) 1/4 2/16 2/1



(N) **(Q)** **(P)** **(R)**

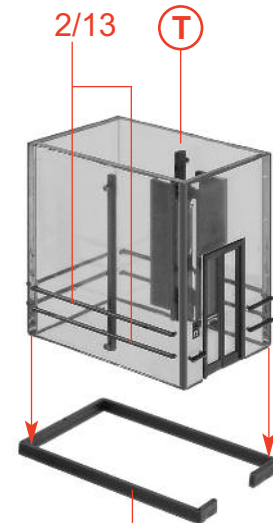
(S)



(S)

(T)

2/13 2/13



2/13 **(T)**

(U)

2/9

2/28

Deco 2

V 2 x 2/26

V

2/25

W 2 x 2/18

1/5

W

Geländeraufdruck nach innen kleben.
Glue handrail imprint to the inside.
L'affiche du garde-corps doit être fixée vers l'intérieur.
Decoratieopdruk van de brugvensters aan de binnenzijde plaatsen.

2/4

Y 2 x 2/20

Y

Fensterfolie
Window foil
Feuille fenêtré

Z 2 x

Raam folie
10,3 x 21,5 mm

2/3

Fensterfolie
Window foil
Feuille fenêtré
Raam folie
10,3 x 21,5 mm

a 2 x 2/21

b 2 x

a

b

Z

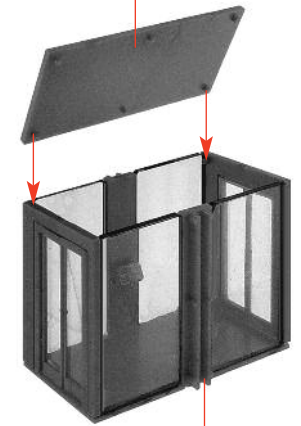
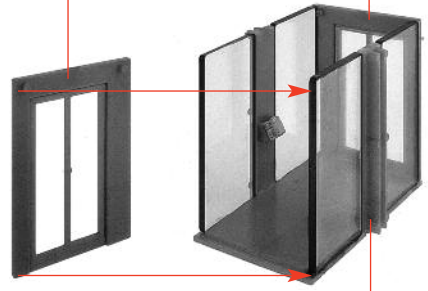
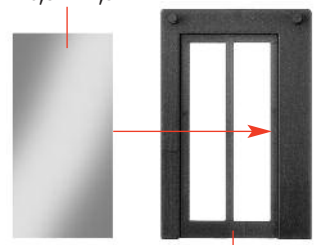
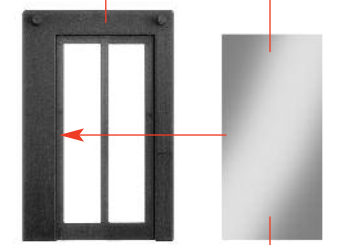
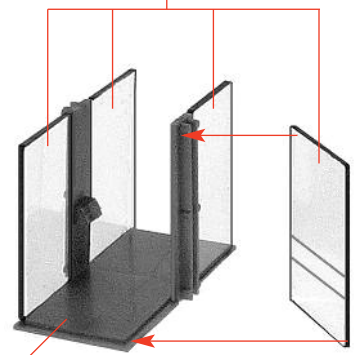
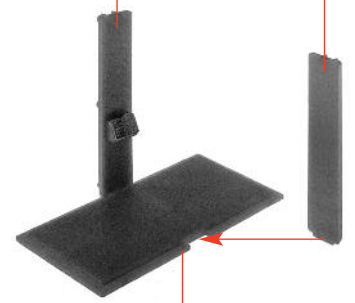
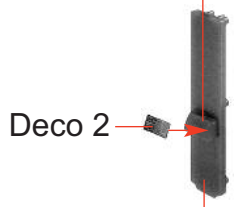
c 2 x

x

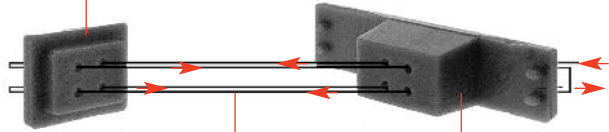
2/19

d 2 x

c

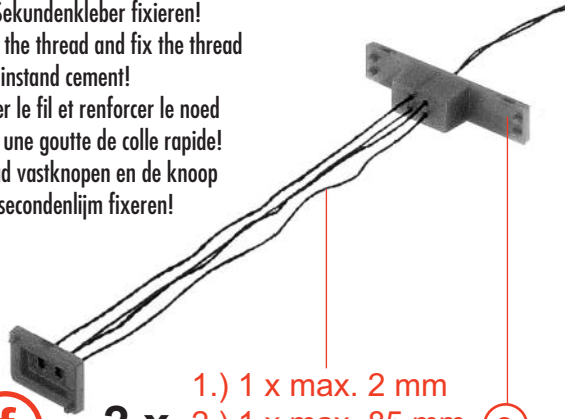


6 2/27 Fadenverlauf
Course of thread
Course du fil
Dradenloop

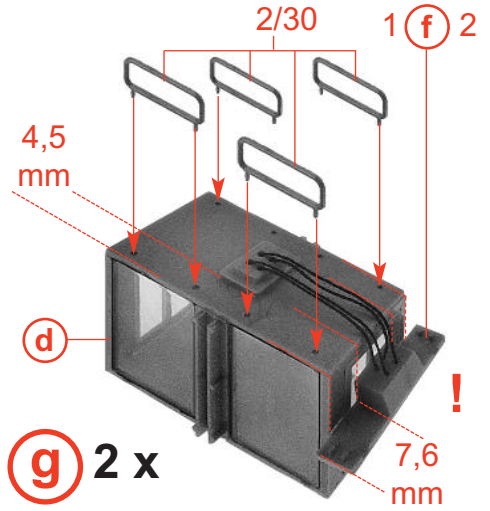


e 2 x 500 mm 2/12

Faden verknoten und den Knoten mit Sekundenkleber fixieren!
Knot the thread and fix the thread with instant cement!
Nouer le fil et renforcer le noeud avec une goutte de colle rapide!
Draad vastknopen en de knoop met secondenlijm fixeren!



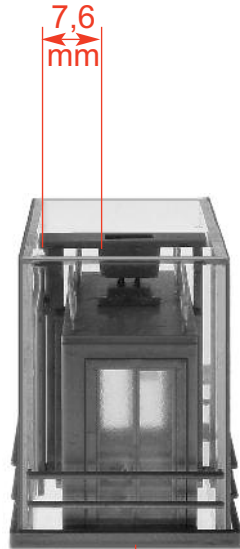
f 2 x 1.) 1 x max. 2 mm
2.) 1 x max. 85 mm **e**



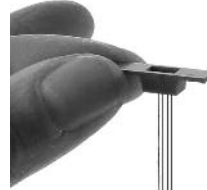
g 2 x 7,6 mm



h **g** 2 mm



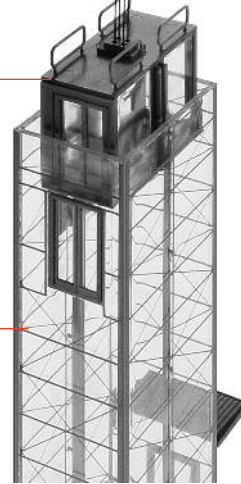
U



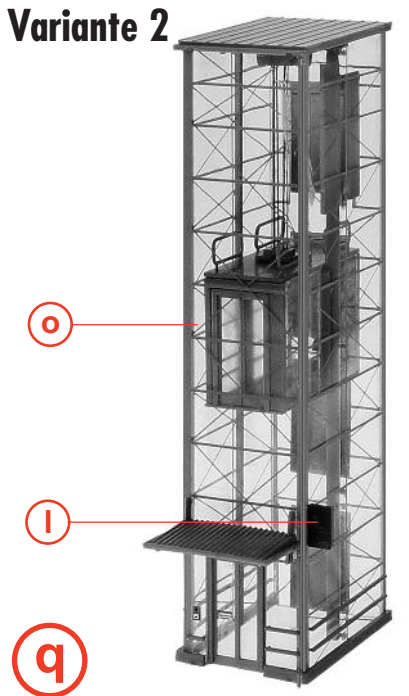
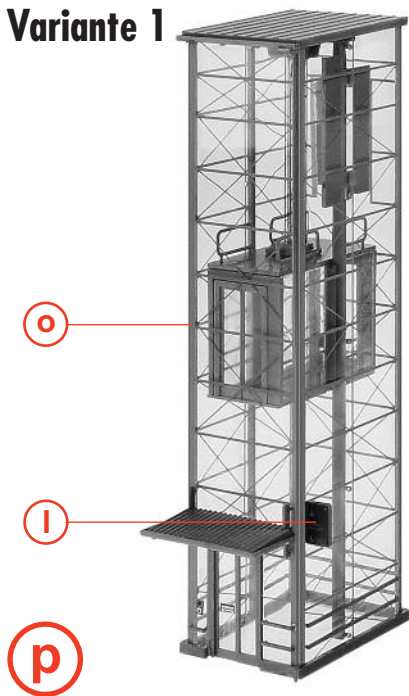
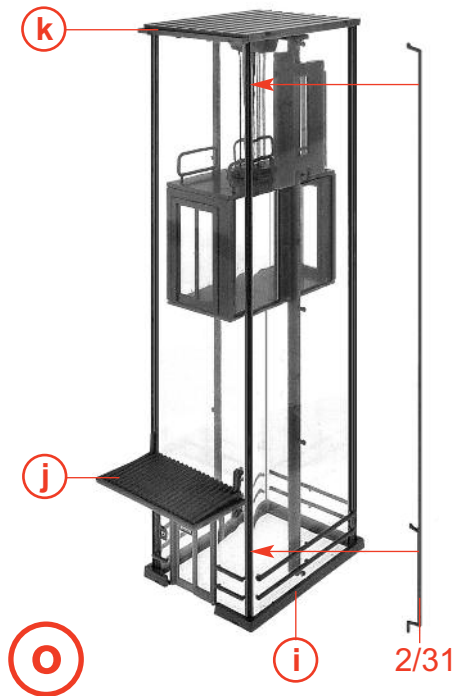
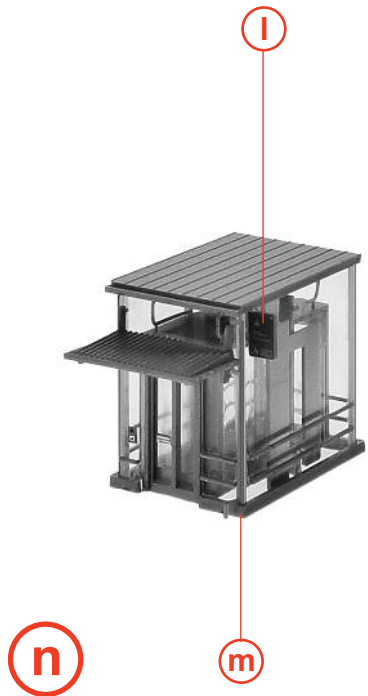
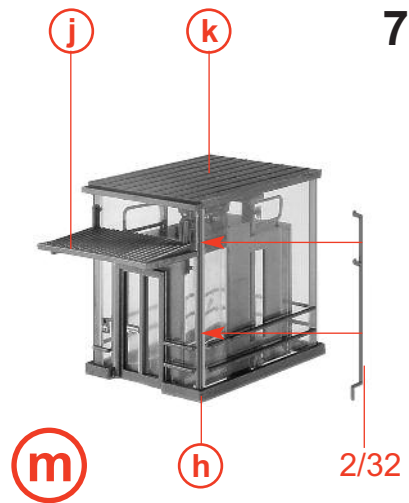
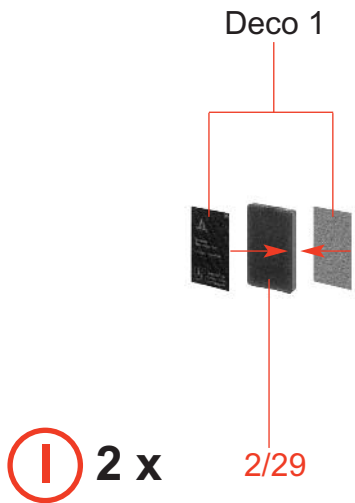
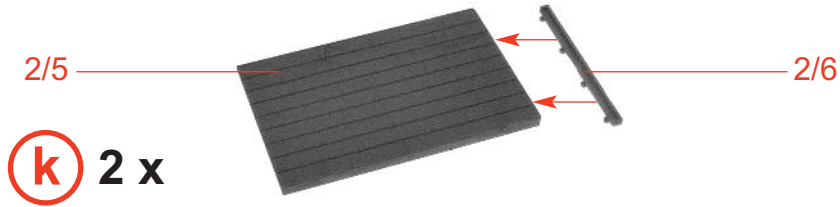
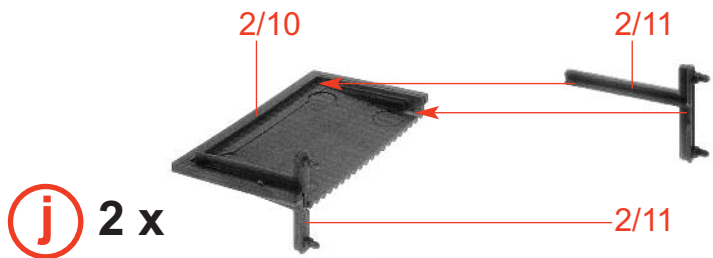
g 85 mm

M
J

i



7,6 mm

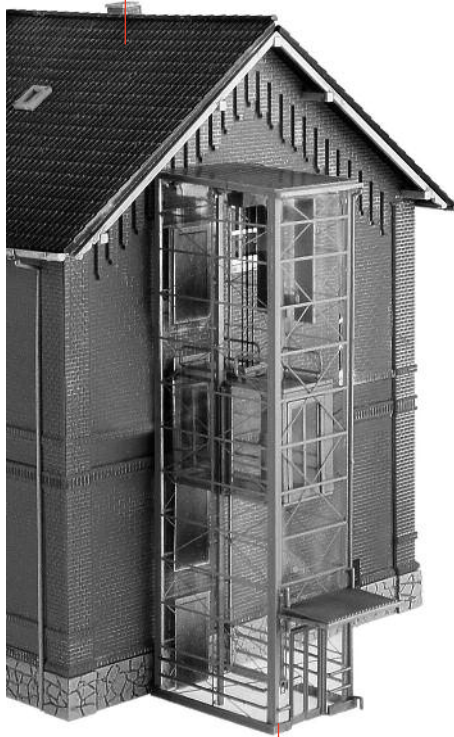


Variante 1

Variante 2

8

liegt nicht bei
not included
non jointe
niet bijgevoegd



r

q

p

n