

MISTHAUFEN MIT KRAN

DUNGHILL WITH CRANE

FUMIER AVEC GRUE

MESTHOOP MET KRAAN



Art. Nr. 180381

D

Vor Beginn des Bastelns sollten Sie sich mit den Spritzlingen und der Anleitung vertraut machen. Sollte es einmal vorkommen, dass ein Teil im Bausatz fehlt, kreuzen Sie bitte das fehlende Teil in der Anleitung an und schicken Sie diese bitte an Fa. Gebr. FALLER GmbH, Abt. Kundendienst, kundendienst@faller.de, Kreuzstraße 9, 78148 Gütenbach. Sie erhalten dann umgehend Ersatz. Es kann vorkommen, dass bei einem Bausatz Einzelteile übrig sind.

GB

Before beginning with the assembly please familiarize yourself with the parts and read the instructions carefully. In case of missing parts please indicate these on the instructions leaflet with a circle and return the leaflet to Gebr. FALLER GmbH, kundendienst@faller.de, Kreuzstraße 9, D-78148 Gütenbach, Germany. You will receive the replacement by return. It may happen in a kit that some parts are not required.

F

Avant de commencer le montage de votre maquette bien lire la notice et repérer les grappes. Si une pièce manque dans une boîte, cochez la pièce correspondante sur la notice et renvoyez-la-nous à Gebr. FALLER GmbH, kundendienst@faller.de, Kreuzstraße 9, D-78148 Gütenbach (R.F.A.). Nous vous ferons parvenir la pièce par retour. Dans certains kits, il est possible que certaines pièces ne soient pas utilisées.

NL

Vóór het bouwen zou men de gietstukken en de handleiding moeten bestuderen. Indien onverhoopt een onderdeel aan het bouwpakket ontbreekt, gelieve men het ontbrekende deel in de handleiding aan te kruisen en deze te zenden aan Gebr. FALLER GmbH, kundendienst@faller.de, Kreuzstraße 9, D-78148 Gütenbach. U ontvangt dan omgaand en gratis het ontbrekende onderdeel. Het kan voorkomen dat u bij bepaalde bouwdozen onderdelen overhoudt.

Für den Zusammenbau des Modells empfehlen wir folgende FALLER-Artikel (sind nicht im Bausatz enthalten):

For the assembly of the kit we recommend following FALLER products (not included in the kit):

Pour l'assemblage du modèle, nous vous recommandons les articles FALLER suivants (non inclus dans le kit):

Om dit model te bouwen adviseren wij de volgende FALLER producten (maken geen deel uit van deze bouwset):



Art. Nr. 170492
FALLER-EXPERT

Flüssigkleber in Plastikflasche mit Spezialkanüle für feinste Klebstoffdosierung.

Liquid cement in plastic bottle with canule for very fine dosage.

Cette liquide en bouteille plastique avec bec verseur pour un dosage précis.

Vloeibare lijm in plastic-flescon met doseerbuisje om nauwkeurig te lijmen.



Art. Nr. 170688
SPEZIAL-SEITENSCHNEIDER

zum geratfreien Abtrennen von feinsten Spritzteilen.
Nur für Polystyrol geeignet.

Special side cutter for cutting off ultra-fine moulded parts without burrs. Only suitable for polystyrene.

Pince coupants spéciale pour couper sans bavure les pièces miniatures moulées par injection. Convient uniquement au polystyrène.

Speciale zijknijptang voor het braamloos afknippen van de fijnste gietstukdelen. Alleen geschikt voor polystyrol.

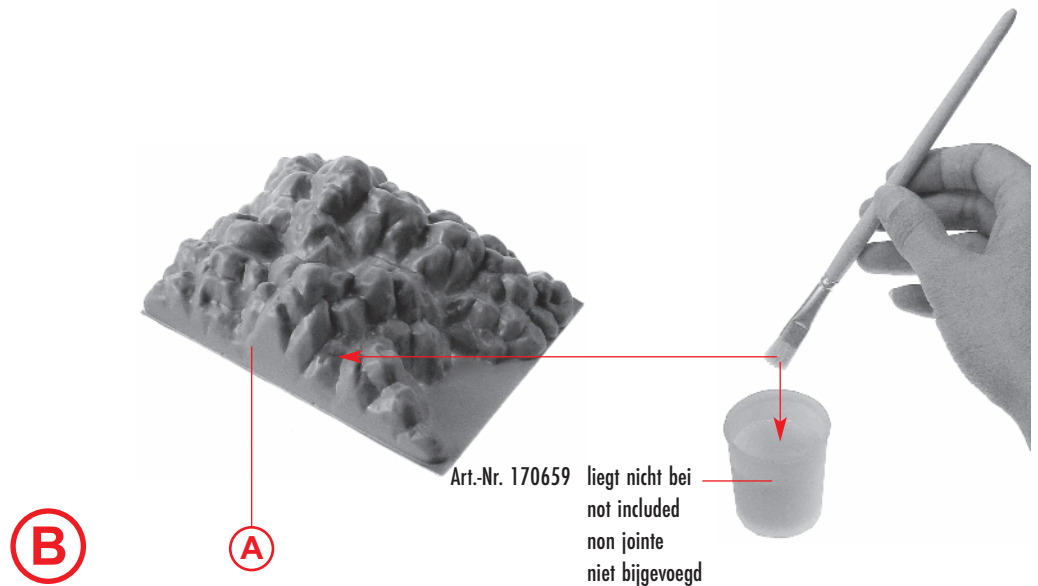
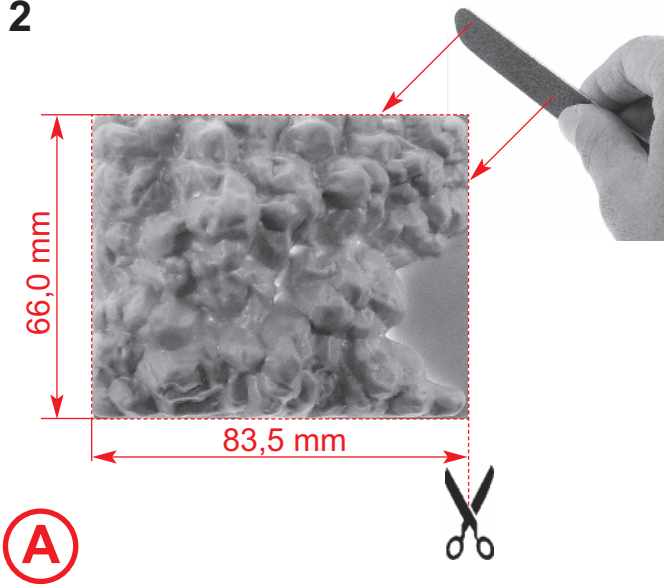


ajckids.com
planes, trains automobiles

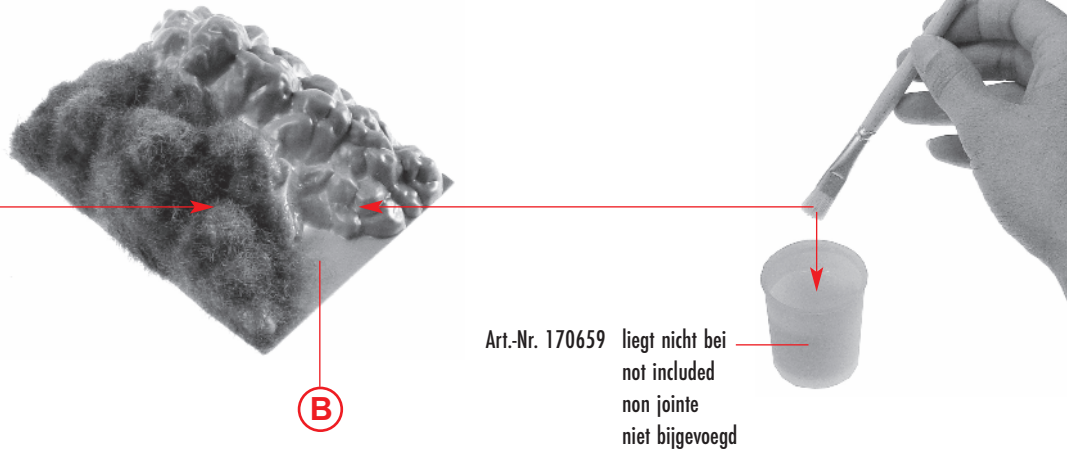
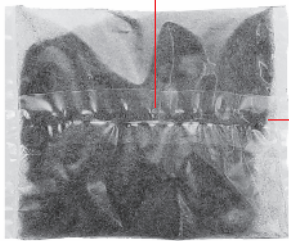
Inhalt	Spritzlinge	1	1 x	9 C	1 x
Contents	Sprues	1 C	1 x	45 D	1 x
Contenu	Moulages				
Inhoud	Gietstukken	9 B	1 x		

Sa. Nr. 180 381 1

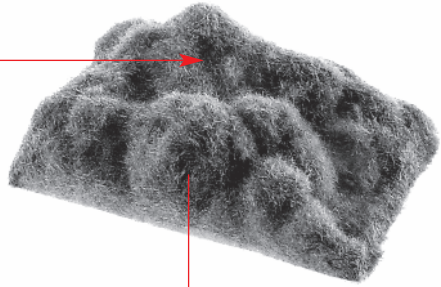
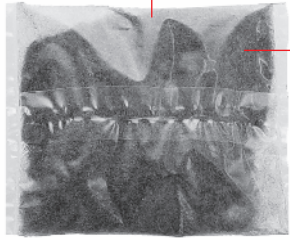
2



Inhalt	Tüte	Contents	bag
Contenu	sachet	Inhoud	zakje

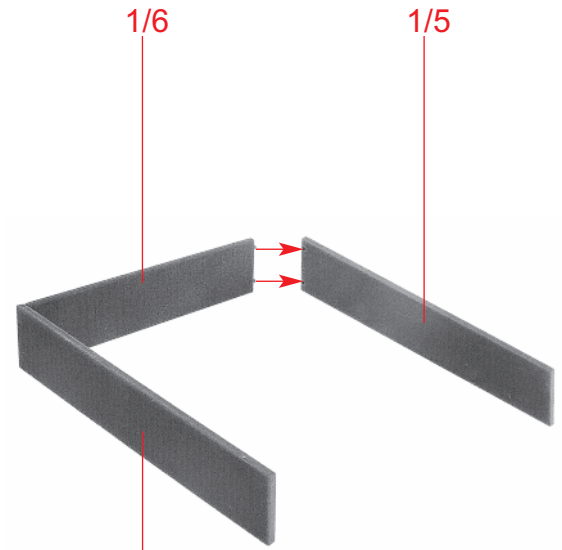


Inhalt	Tüte	Contents	bag
Contenu	sachet	Inhoud	zakje



D

C



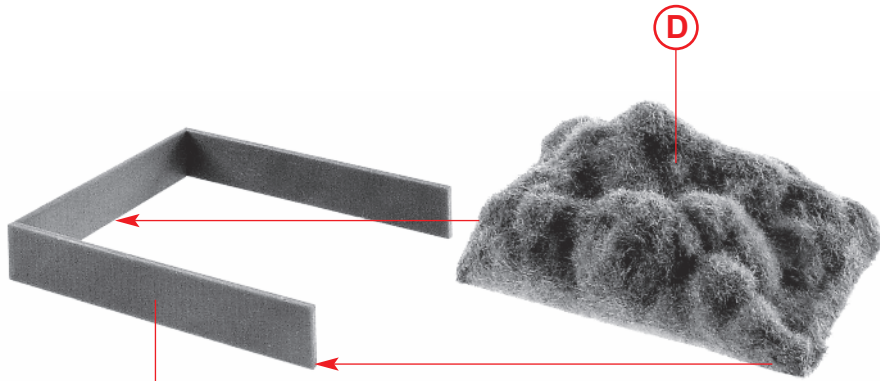
E

1/4

1/6

1/5

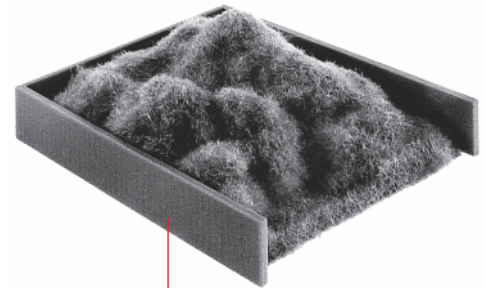
3



F

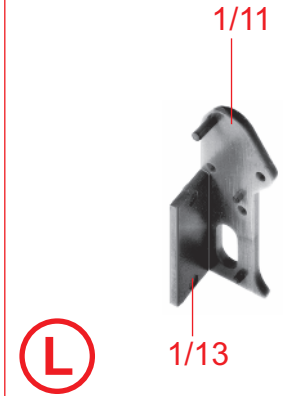
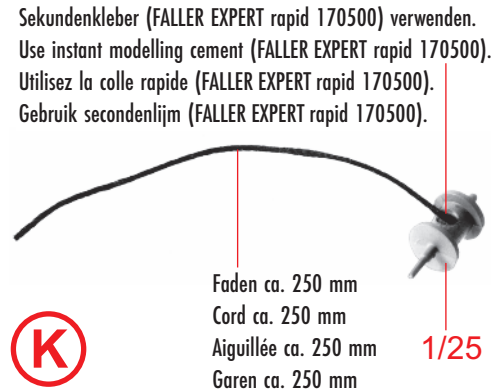
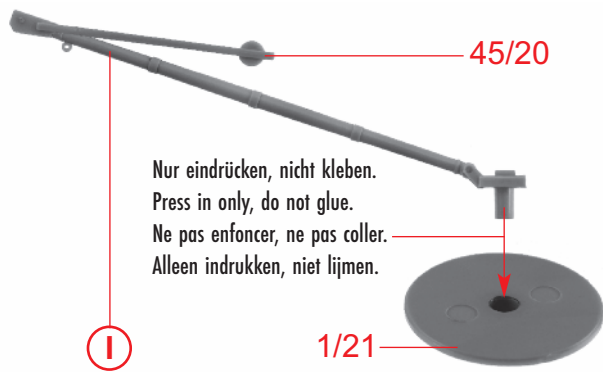
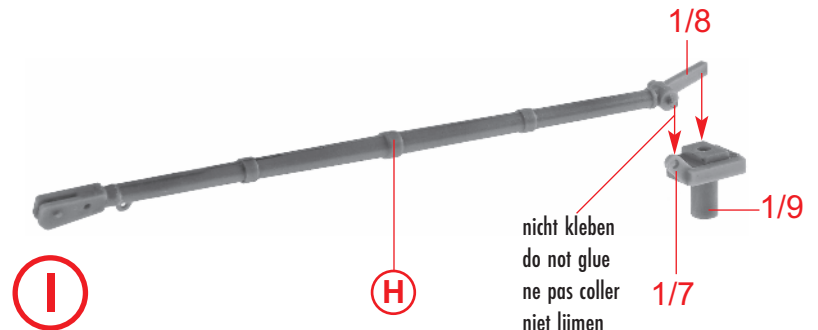
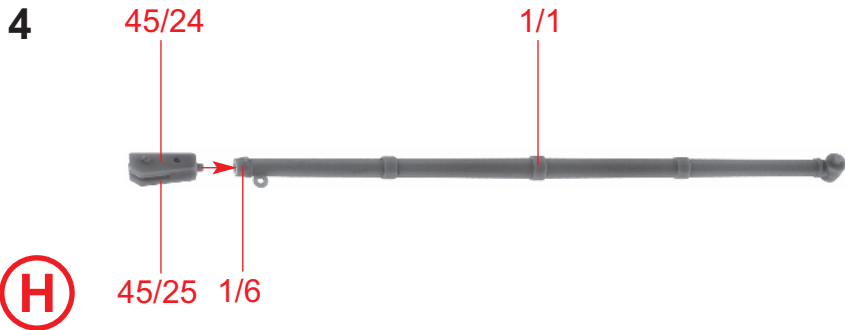
E

D

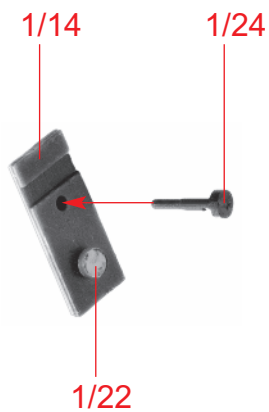


G

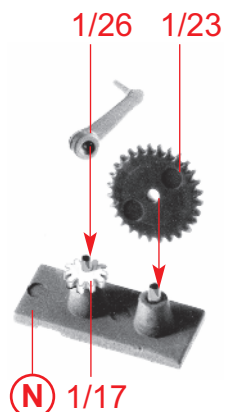
F



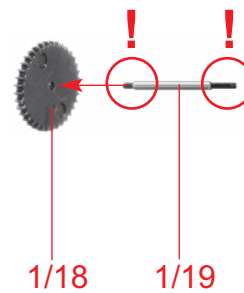
(N)



(O)



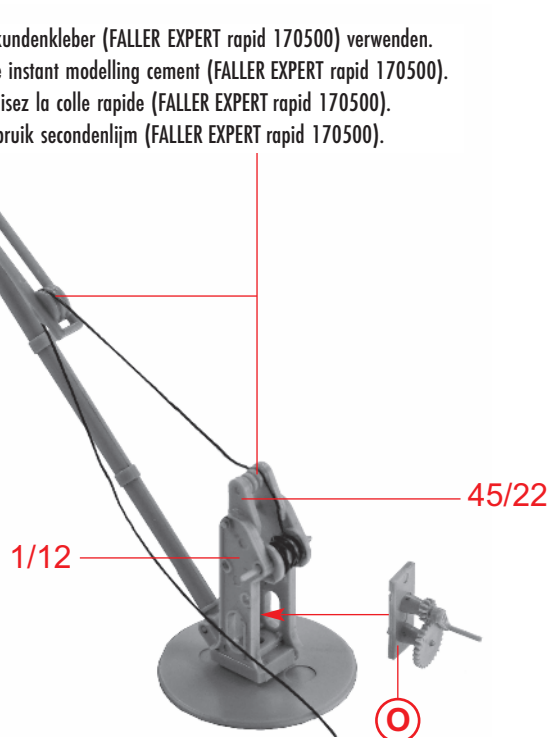
(P)



Sekundenkleber (FALLER EXPERT rapid 170500) verwenden.
Use instant modelling cement (FALLER EXPERT rapid 170500).
Utilisez la colle rapide (FALLER EXPERT rapid 170500).
Gebruik secondenlijm (FALLER EXPERT rapid 170500).

(Q)

(M)

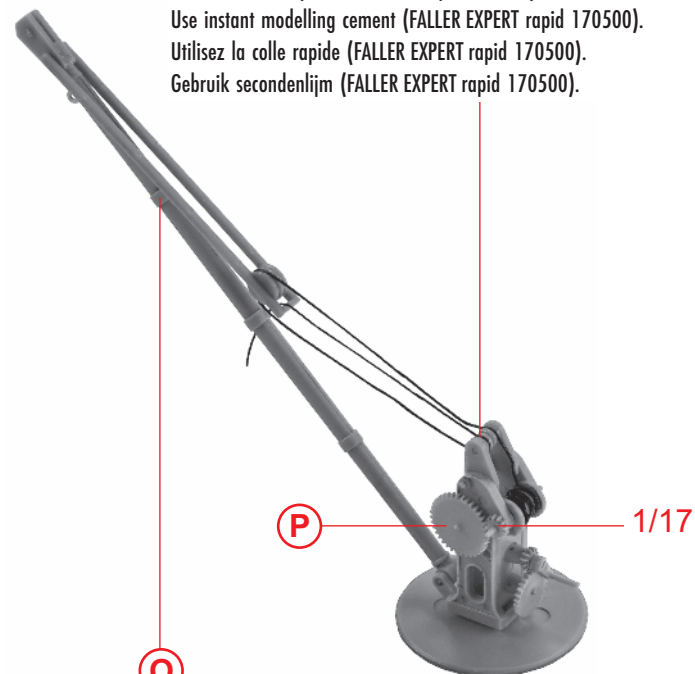


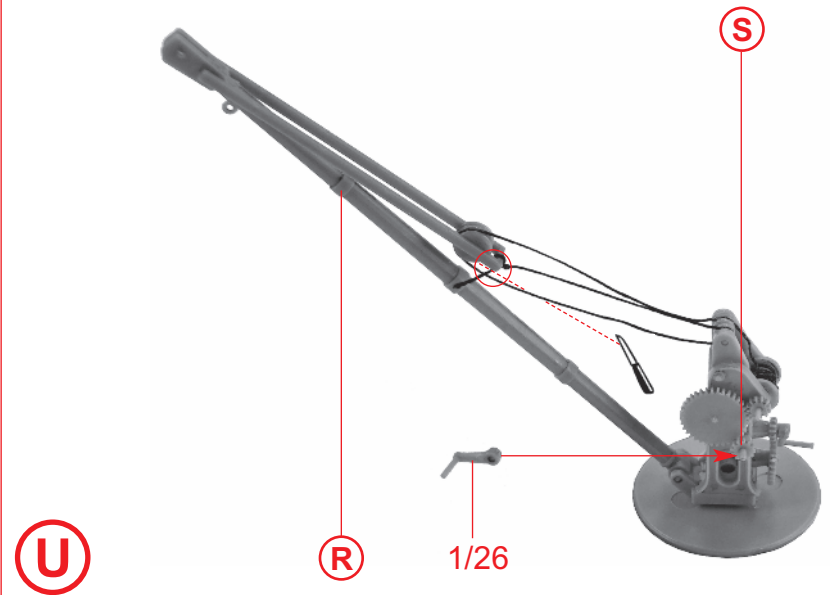
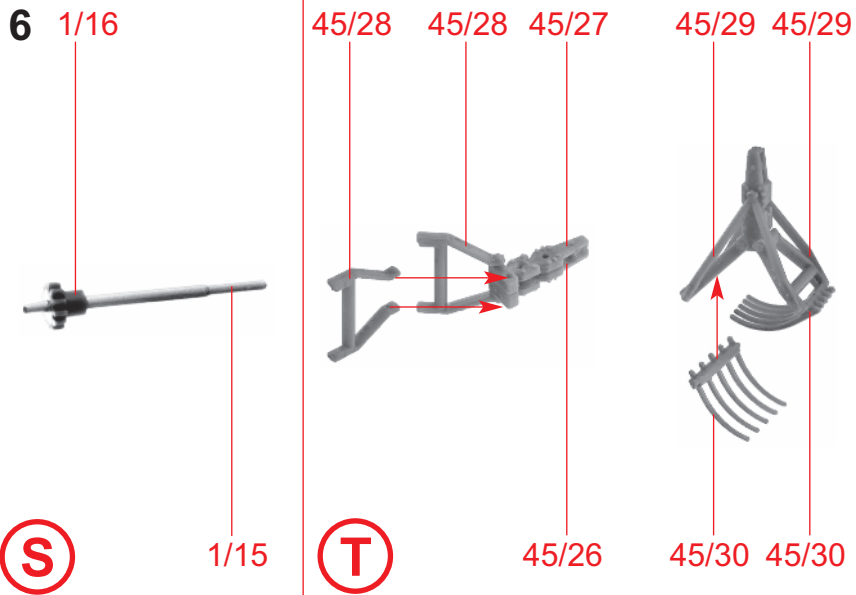
(O)

Sekundenkleber (FALLER EXPERT rapid 170500) verwenden.
Use instant modelling cement (FALLER EXPERT rapid 170500).
Utilisez la colle rapide (FALLER EXPERT rapid 170500).
Gebruik secondenlijm (FALLER EXPERT rapid 170500).

(R)

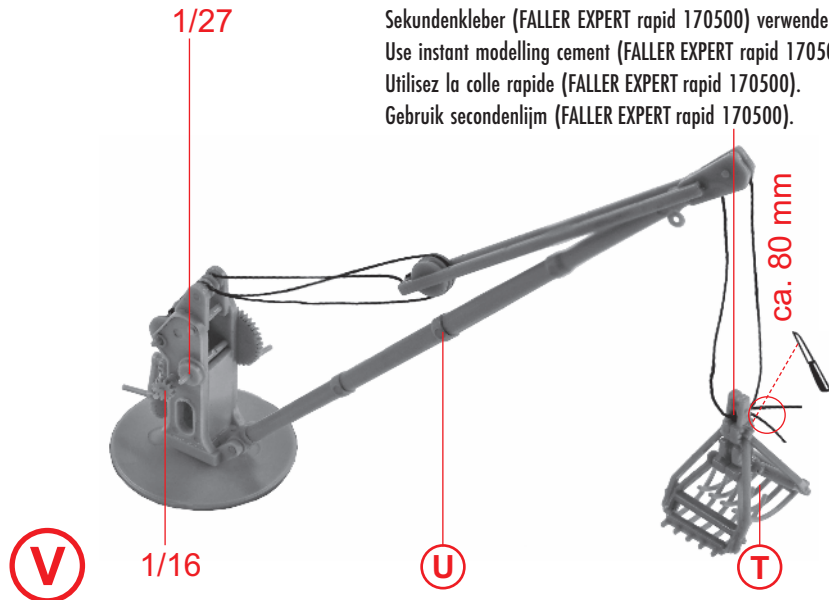
(Q)





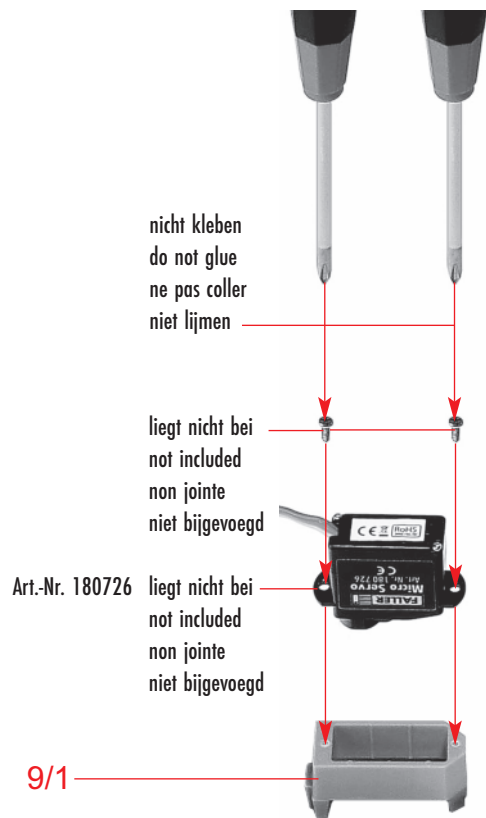
1/27

Sekundenkleber (FALLER EXPERT rapid 170500) verwenden.
 Use instant modelling cement (FALLER EXPERT rapid 170500).
 Utilisez la colle rapide (FALLER EXPERT rapid 170500).
 Gebruik secondenlijm (FALLER EXPERT rapid 170500).



Faden verknöten und den Knöten mit Sekundenkleber fixieren!
 Knot the thread and fix the thread with instant cement!
 Nouer le fil et renforcer le noeud avec une goutte de colle rapide!
 Garen vastknopen en de knoop met secondenlijm fixeren!





nicht kleben
do not glue
ne pas coller
niet lijmen

liegt nicht bei
not included
non jointe
niet bijgevoegd

Art.-Nr. 180726 liegt nicht bei
not included
non jointe
niet bijgevoegd

9/1

Das Zahnrad des Micro Servos (Art. Nr. 180726)
darf nicht von Hand bewegt werden!

The toothed wheel of the Micro Servo
(Art. no. 180726) may not be moved by hand!

On ne doit pas faire tourner à la main la roue
dentée du Servomoteur Miniature (Réf. 180726) !

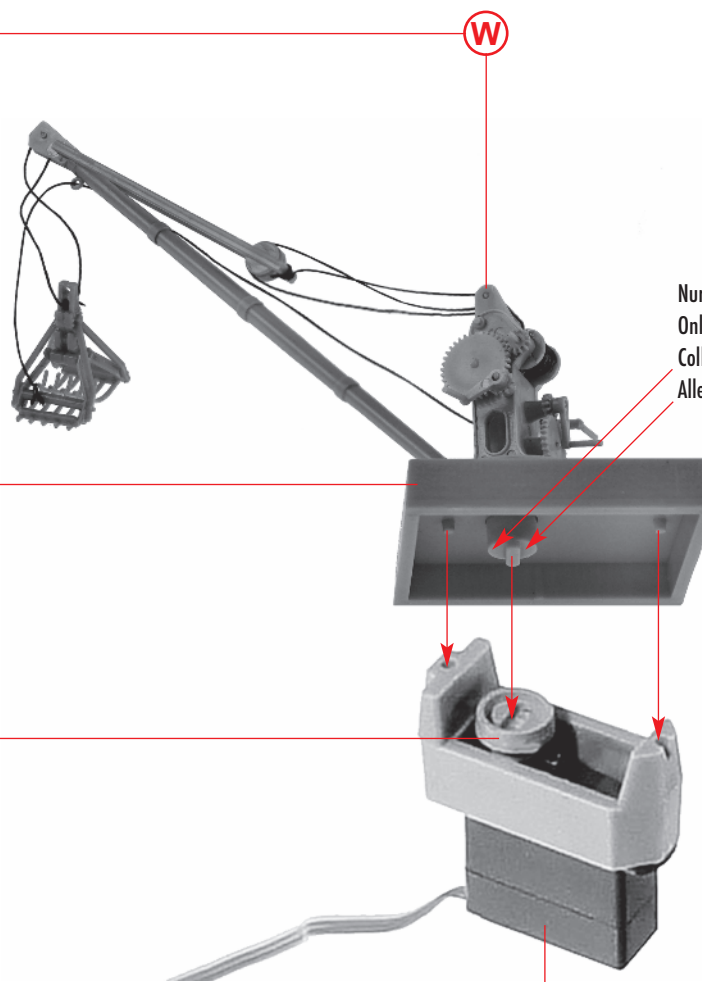
Het tandwiel van de micro servo's (art. nr. 180726)
mag niet met de hand worden bewogen!



nicht kleben
do not glue
ne pas coller
niet lijmen

45/19

9/8



W

Nur an dieser Stelle kleben.
Only apply glue to this point.
Coller exclusivement cet emplacement.
Alleen op deze plaats lijmen.



8

Das fertige Modell an die Steuerung anschließen und den Bewegungsradius feststellen.
Das Modell gegebenenfalls umstecken, damit sich der Kran in dem gewünschten Feld bewegt (max. 90°!).

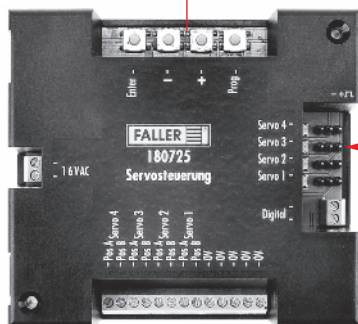
Connect the assembled model to the control system and set the value of its radius of movement.
It may be necessary to modify the position in which the model is plugged in to allow the crane to rotate within the desired range (max. 90°!).

Raccorder le modèle assemblé à la commande et fixer le rayon du déplacement.
Changer éventuellement la position d'emboîtement du modèle pour que la grue se déplace dans la zone désirée (maximum 90°!).

Het gebouwde model met de aandrijving verbinden en de bewegingsuitslag vaststellen.
Eventueel de positie van het model wijzigen, zodat de kraan in de gewenste richting beweegt (max. 90°!).

**G**

Art.-Nr. 180725 liegt nicht bei
not included
non jointe
niet bijgevoegd

**Y****Z**