

# KARUSSELL »BREAK DANCER«

»BREAK DANCE NO.1« ROUNDABOUT

MANÈGE »BREAK DANCE NO.1«

CARROUSEL »BREAK DANCE NO.1«



Art. Nr. 140461

**D**

Vor Beginn des Bastelns sollten Sie sich mit den Spritzlingen und der Anleitung vertraut machen. Sollte es einmal vorkommen, dass ein Teil im Bausatz fehlt, kreuzen Sie bitte das fehlende Teil in der Anleitung an und schicken Sie diese bitte an Fa. Gebr. FALLER GmbH, Abt. Kundendienst, kundendienst@faller.de, Kreuzstraße 9, 78148 Gütenbach. Sie erhalten dann umgehend Ersatz. Es kann vorkommen, dass bei einem Bausatz Einzelteile übrig sind.

**GB**

Before beginning with the assembly please familiarize yourself with the parts and read the instructions carefully. In case of missing parts please indicate these on the instructions leaflet with a circle and return the leaflet to Gebr. FALLER GmbH, kundendienst@faller.de, Kreuzstraße 9, D-78148 Gütenbach, Germany. You will receive the replacement by return. It may happen in a kit that some parts are not required.

**F**

Avant de commencer la montage de votre maquette bien lire la notice et repérer les grappes. Si une pièce manque dans une boîte, cochez la pièce correspondante sur la notice et renvoyez-la-nous à Gebr. FALLER GmbH, kundendienst@faller.de, Kreuzstraße 9, D-78148 Gütenbach (R.F.A.). Nous vous ferons parvenir la pièce par retour. Dans certains kits, il est possible que certaines pièces ne soient pas utilisées.

**NL**

Vóór het bouwen zou men de gietstukken en de handleiding moeten bestuderen. Indien onverhoopt een onderdeel aan het bouwpakket ontbreekt, gelieve men het ontbrekende deel in de handleiding aan te kruisen en deze te zenden aan Gebr. FALLER GmbH, kundendienst@faller.de, Kreuzstraße 9, D-78148 Gütenbach. U ontvangt dan omgaand en gratis het ontbrekende onderdeel. Het kan voorkomen dat u bij bepaalde bouwdozen onderdelen overhoudt.

Für den Zusammenbau des Modells empfehlen wir folgende FALLER-Artikel (sind nicht im Bausatz enthalten):  
For the assembly of the kit we recommend following FALLER products (not included in the kit):  
Pour l'assemblage du modèle, nous vous recommandons les articles FALLER suivants (non inclus dans le kit):  
Om dit model te bouwen adviseren wij de volgende FALLER producten (maken geen deel uit van deze bouwset):



Art. Nr. 170492  
FALLER-EXPERT

Flüssigkleber in Plastikflasche mit Spezialkanüle für feinste Klebstoffdosierung.

Liquid cement in plastic bottle with canule for very fine dosage.

Cette liquide en bouteille plastique avec bec verseur pour un dosage précis.

Vloeibare lijm in plastic-flescom met doseerbuisje om nauwkeurig te lijmen.



Art. Nr. 170688  
SPEZIAL-SEITENSCHNEIDER

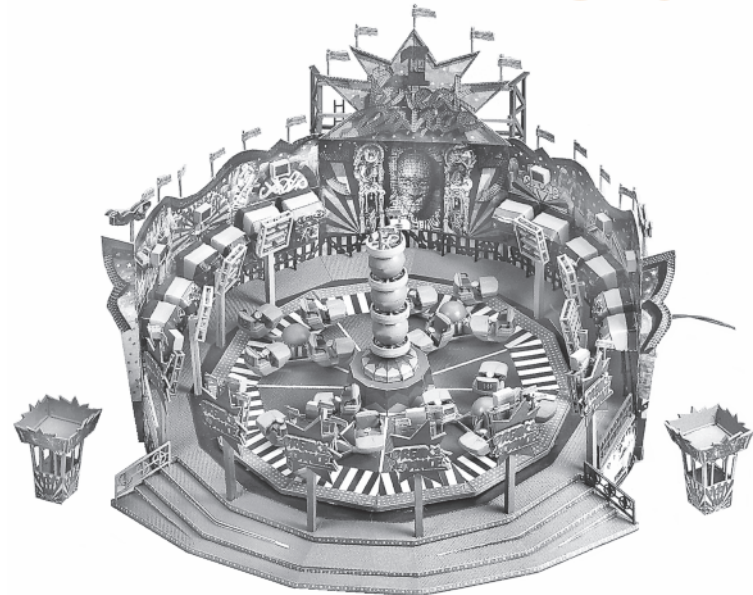
zum geratfreien Abtrennen von eisenen Spritzteilen.  
Nur für Polystyrol geeignet.

Special side cutter for cutting off ultra-fine moulded parts without burrs. Only suitable for polystyrene.

Pince coupante spéciale pour couper sans bavure les pièces miniatures moulées par injection. Convient uniquement au polystyrène.

Speciale zijknijplang voor het burraansloos afknippen van de fijnste gietstukdelen. Alleen geschikt voor polystyrol.

**ajckids.com**  
planes trains automobiles



<b>Inhalt</b>	Spritzlinge	1 1 x	4 1 x	7 4 x	9 A 1 x
<b>Contents</b>	Sprues	2 1 x	5 1 x	8 A 3 x	9 B 1 x
<b>Contenu</b>	Moulages				
<b>Inhoud</b>	Gietstukken	3 2 x	6 1 x	8 B 1 x	

Sa. Nr. 162 880 0

- 2** **(D)** Beim Zusammenbau des Modells ist es wichtig, die Hinweise »nicht kleben« genau zu beachten. Werden diese Hinweise nicht beachtet, ist das Modell nicht funktionsfähig. Alle beweglichen Teile müssen leicht gängig sein. Alle Lagerstellen mit einem Tropfen FALLER-Öl Art.Nr. 170488 ganz leicht einölen. Nur säure und harzfreies Öl verwenden.
- (GB)** When the model is being assembled, it is essential that the »do not glue« instructions should be observed. Failure to do so will render the model inoperational. Make sure that all moving parts work smoothly. Sparingly oil all bearing points by applying a drop of FALLER oil, art. no. 170488. Use acid and resin-free oil only.
- (F)** Au cours du montage du modèle, il est important de respecter très exactement les indications: »Ne pas coller«. Si ces indications ne sont pas respectées, le modèle ne pourra fonctionner correctement. Toutes les parties mobiles doivent être en bon état de marche. Enduire légèrement tous les points d'appui d'une goutte d'huile FALLER, Article 170488. Ne pas utiliser d'huile d'acide ou de résine.
- (NL)** Bij de bouw van het model is het belangrijk te letten op de aanwijzingen »niet lijmen«. Als deze aanwijzingen niet worden opgevolgd zal het model niet functioneren. Alle beweegbare delen moeten gemakkelijk kunnen draaien. Alle draaipunten moeten licht worden geölied met een druppel FALLER-olie nr. 170488. Alleen zuur- en harsvrije olie gebruiken.

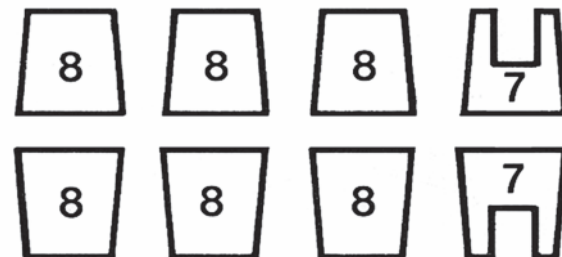
- (D)** Fensterfolie  
Das abgebildete Papier-Musterfenster mit transparentem Klebeband auf die beiliegende Fensterfolie kleben und diese ausschneiden. Fensterfolie vorsichtig mit wenig Klebstoff auf die Rückseite der Fensterrahmen aufkleben.

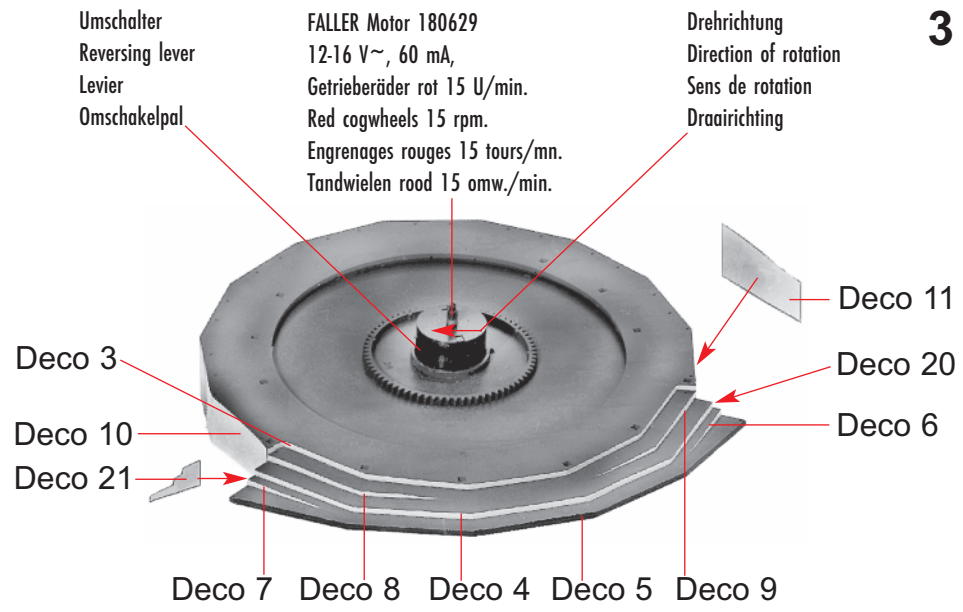
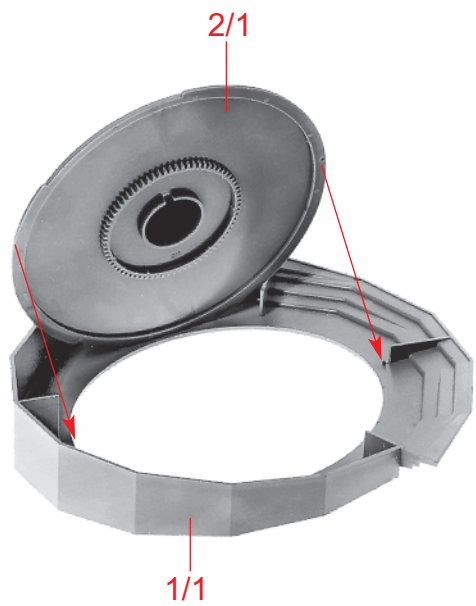
- (GB)** Window plastic sheet  
Using clear adhesive tape fix the pattern window made of paper pictured to the window plastic sheet supplied, and cut that sheet out. Using very little glue, cautiously stick the window sheet to the back of the window frame.

- (F)** Feuille transparente pour fenêtres  
À l'aide de ruban adhésif transparent coller la fenêtre à dessin en papier représentée sur la feuille transparente fournie, et découper cette feuille. Coller avec précaution la feuille transparente, avec très peu de colle, au dos du cadre de la fenêtre.

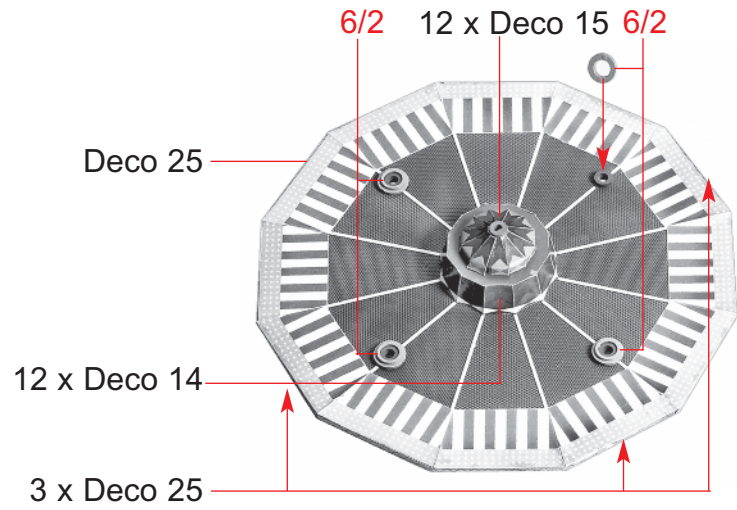
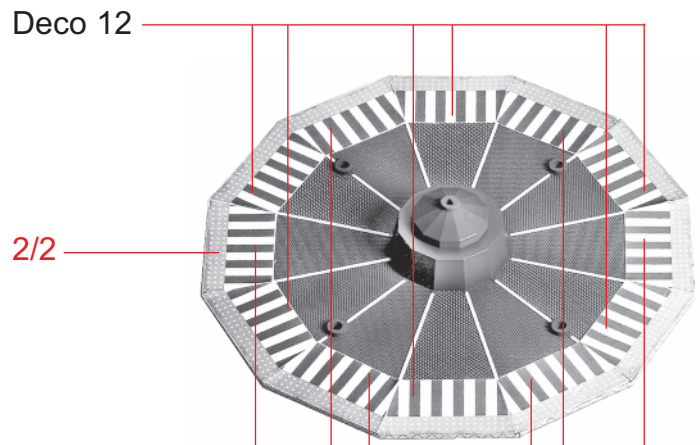
- (NL)** Raamfolie  
De afgebeelde papieren raamdecoratie met transparant plakband op de meegeleverde raamfolie plakken en uitknippen. Raamfolie voorzichtig met een beetje lijm op de achterzijde van de ramen lijmen.

M 1:1





A



B

Deco 13

- 4** Die Rundmagnete zusammenspringen lassen. Jeden einzelnen der aneinanderhaftenden Rundmagnete gut sichtbar mit einem Farbpunkt (Lackstift oder ähnlichem) markieren (siehe Skizze). Die markierten Rundmagnete mit dem Farbpunkt nach unten in den Drehteller Teil 2/2 einkleben (FALLER EXPERT- Rapid Art. Nr. 170500). Die Flachmagnete als ersten Schritt in die Gondelböden Teil 7/1 (siehe Seite 10; Pos. a) so einlegen, daß die Gondeln von den Magneten im Drehteller Teil 2/2 abgestoßen werden. Bitte auf Funktion prüfen und erst nach dieser Prüfung festkleben.

Allow the round magnets to adhere to each other in the correct sequence. Mark each of the adhering round magnets with a clearly visible colour dot (use a touch-up applicator or the like). See drawing.

Glue the marked round magnets with the colour dot downwards into the turnable, part 2/2 (FALLER EXPERT- Rapid Art. Nr. 170500).

Place the flat magnets into the gondola bottoms, part 7/1, (see page 10; Item. a) as a first step in such a way, that the gondolas will be repelled by the magnets in the turnable, part 2/2. Please check for proper functioning and do not glue in place until after this test.

Faire adhérer les aimants ronds ensemble dans le bon ordre. Marquer chacun des aimants ronds avec un point de couleur (vernis ou similaire). Voir schéma. Coller les aimants ronds avec leur marque de couleur vers le bas dans le plateau tournant pièce 2/2 (FALLER EXPERT- Rapid Art. Nr. 170500).

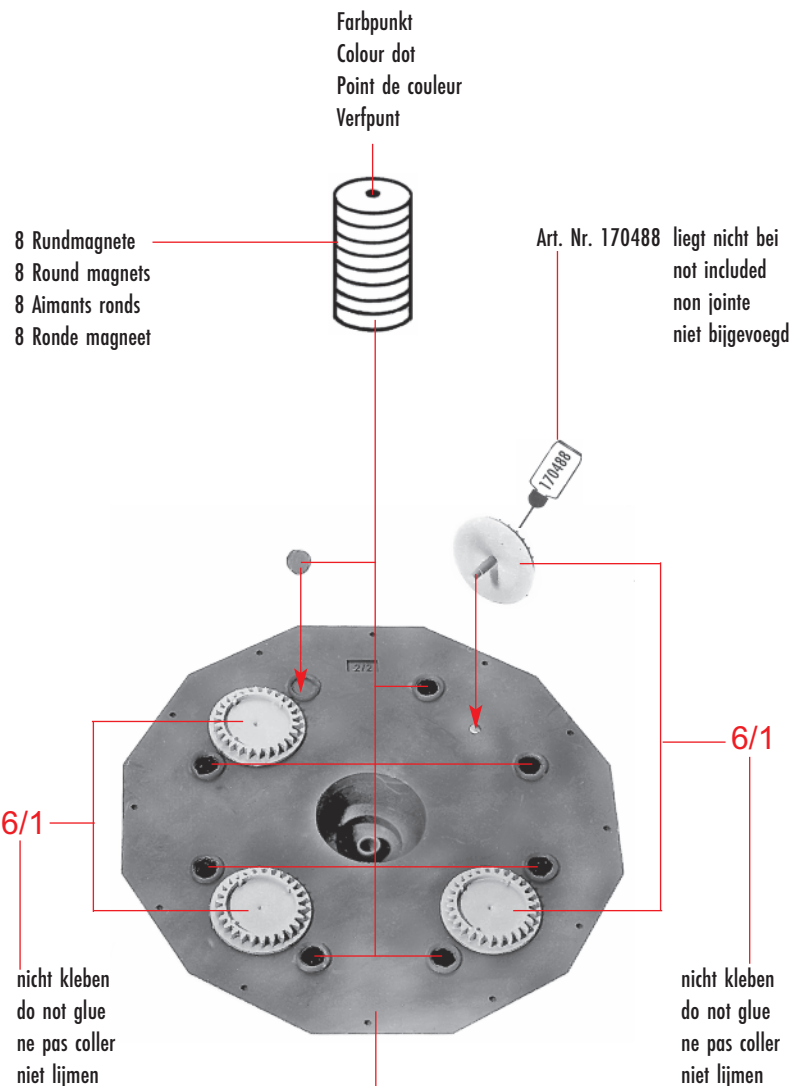
Placer d'abord les aimants plats sur le fond des gondoles pièce 7/1 (voir page 10; rep. a) de manière que les gondoles soient repoussées par les aimants dans le plateau tournant pièce 2/2. Vérifier d'abord le bon fonctionnement avant de coller les aimants.

Laat de ronde magneten tegen elkaar springen. Markeer ze dan goed zichtbaar met een gekleurde stip (verf, nagellak o. d.). Zie tekening.

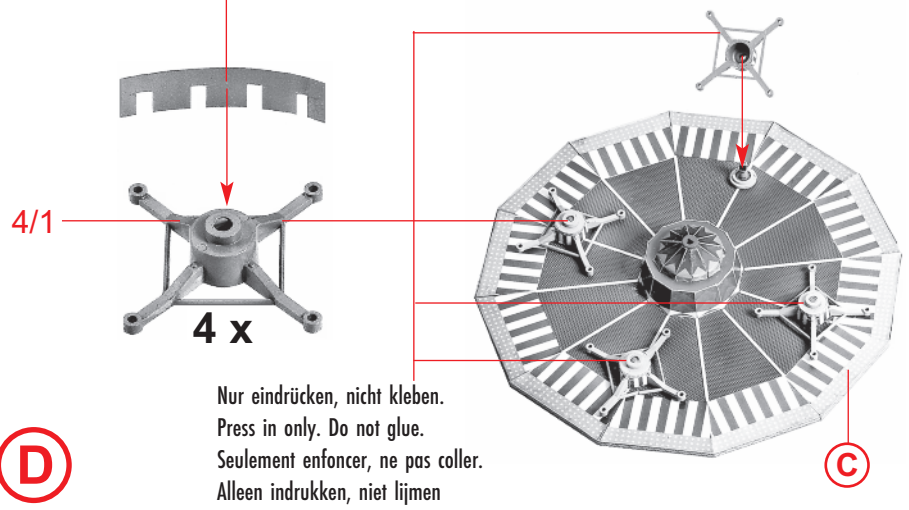
Lijm de gemarkeerde ronde magneten met de gekleurde stip naar onder in de draaischijf 2/2 (FALLER EXPERT- Rapid Art. Nr. 170500).

Leg daarna de platte magneten in de gondelbodem deel 7/1 (zie blz. 10; pos.a) en wel zodanig, dat de gondels door de magneten in de draaischijf deel 2/2 worden afgestoten.

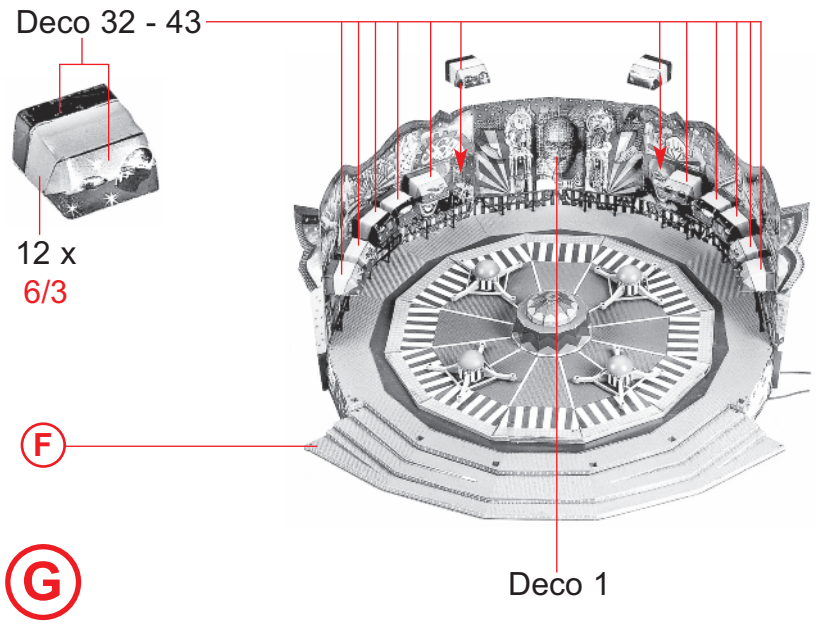
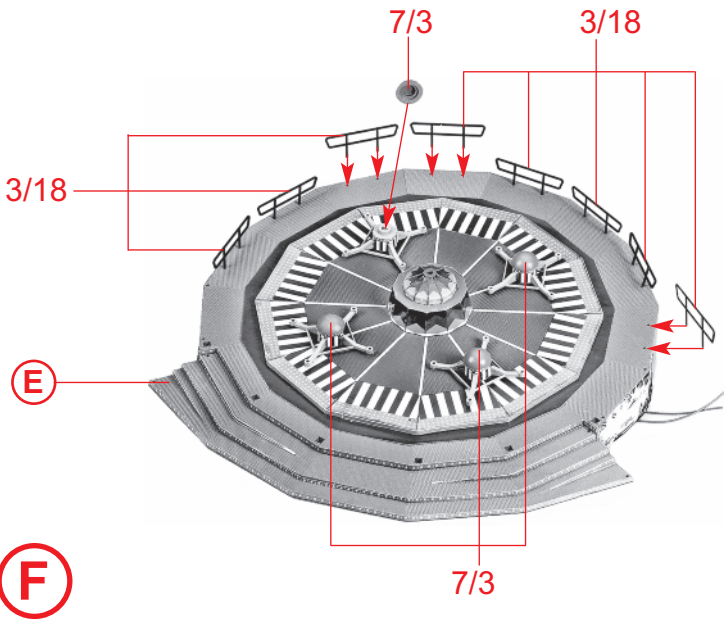
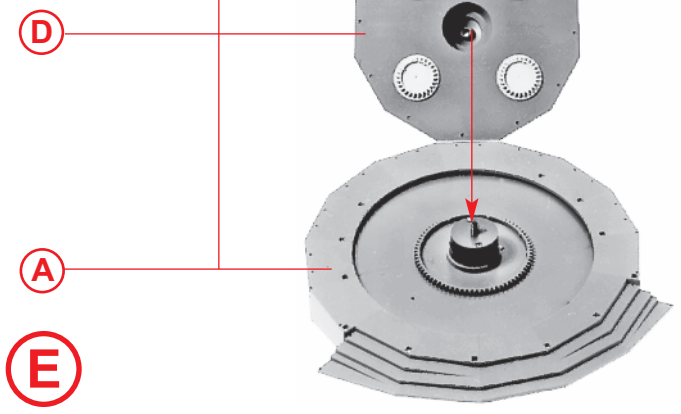
Lijm de magneten pas vast nadat de werking is gecontroleerd.



Deco 19



Nur eindrücken, nicht kleben.  
Press in only. Do not glue.  
Seulement enfoncer, ne pas coller.  
Alleen indrukken, niet lijmen



**6**

3/19



4/4

**(H)** 12 x

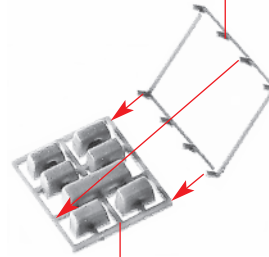
5/13



5/14

**(I)** 6 x

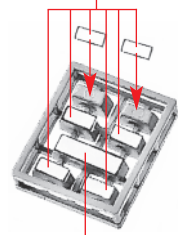
3/17



3/16

**(J)** 12 x

Deco 45



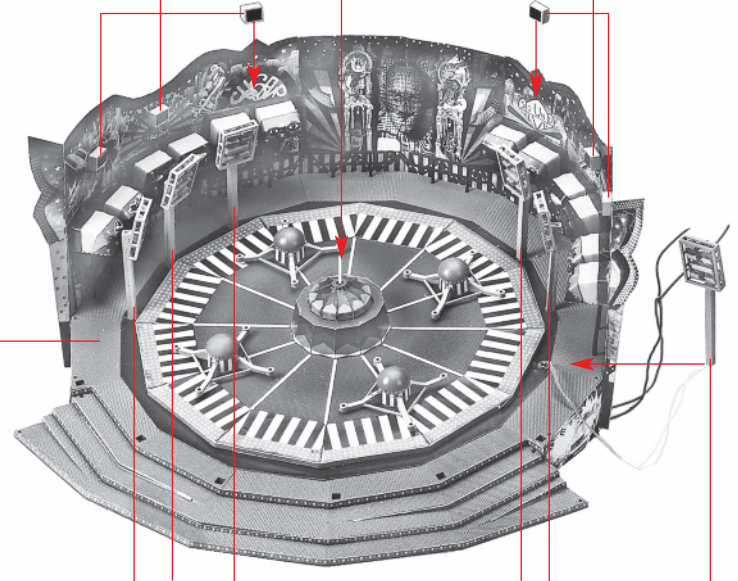
Deco 44

**(J)**

Art. Nr. 180671 liegt nicht bei  
not included  
non jointe  
niet bijgevoegd

**(I)****(K)** 6 x

<b>(H)</b>	Inhalt	Tüte	Contents	bag	<b>(H)</b>
	Contenu	sachet	Inhoud	zakje	

**(G)****(L)****(K)**

Art. Nr. 180671 liegt nicht bei  
not included  
non jointe  
niet bijgevoegd

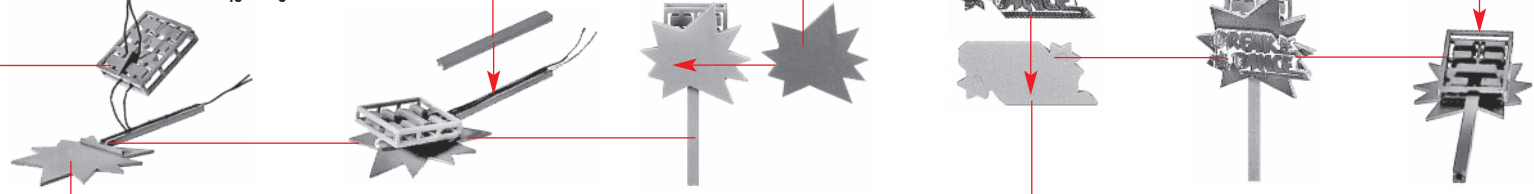
J

5/13

Deco 16

Deco 17

H



M

6 x 5/12

9/9

Deco 31

Deco 30

8/4

8/2

8/1

8/3

9/8

N

18 x

O

N

O

N

9/4

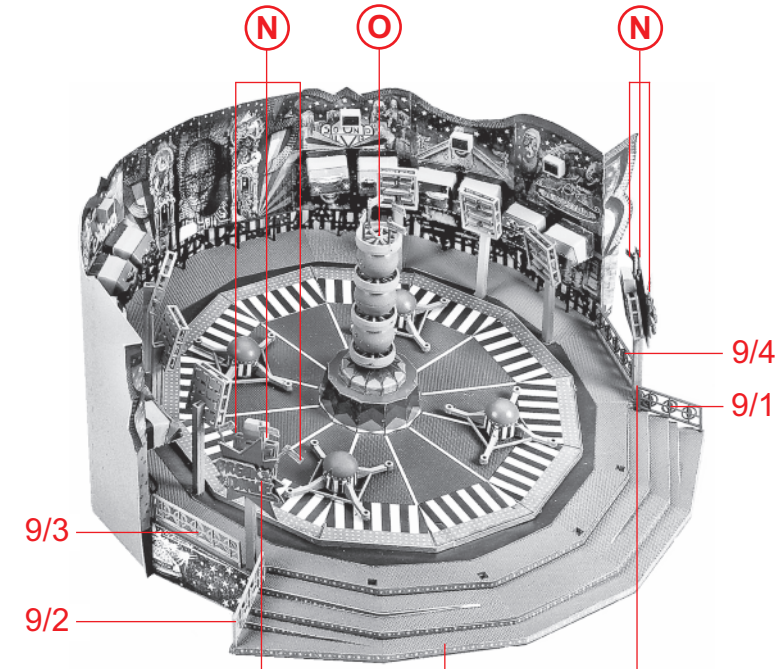
9/1

P

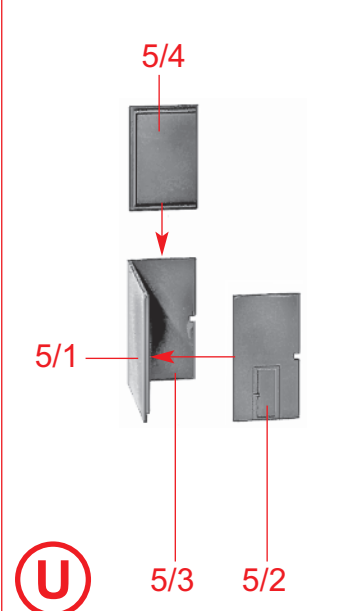
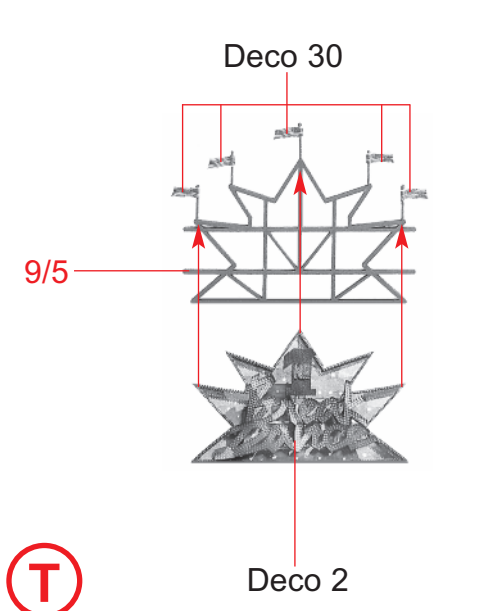
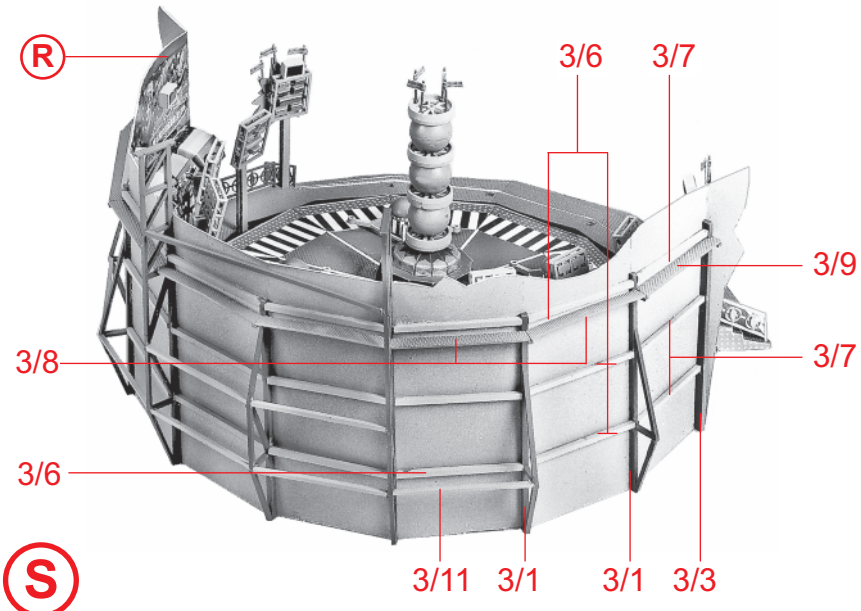
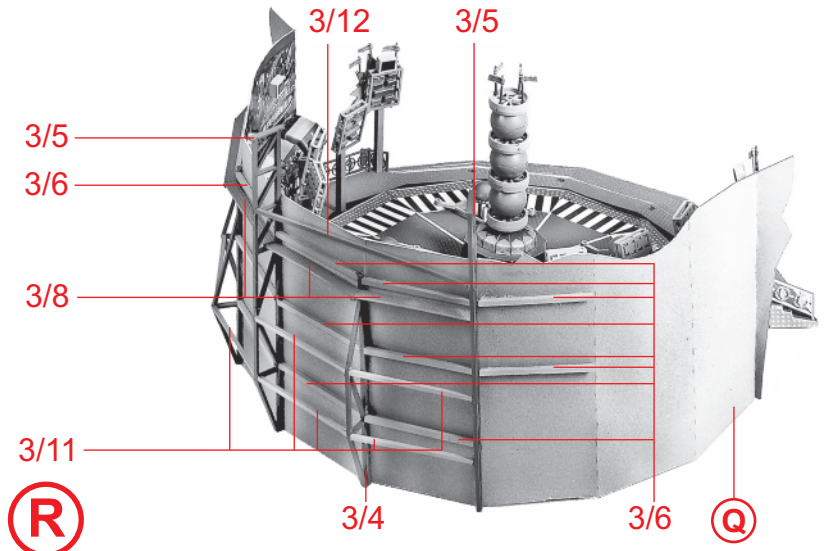
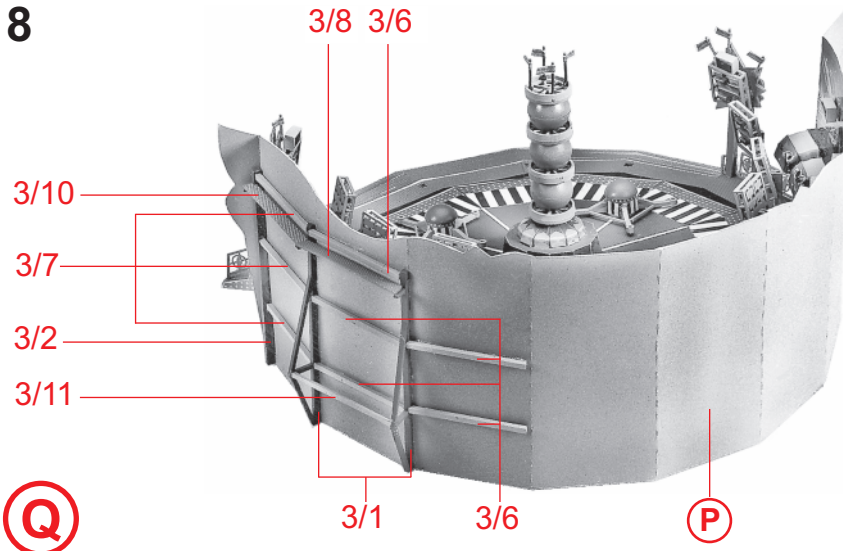
M

L

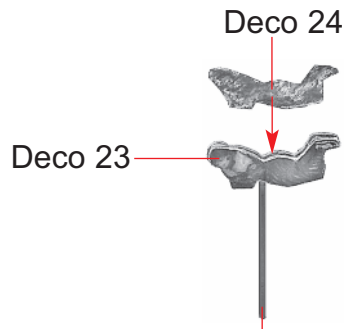
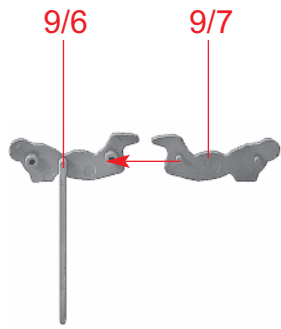
M



8







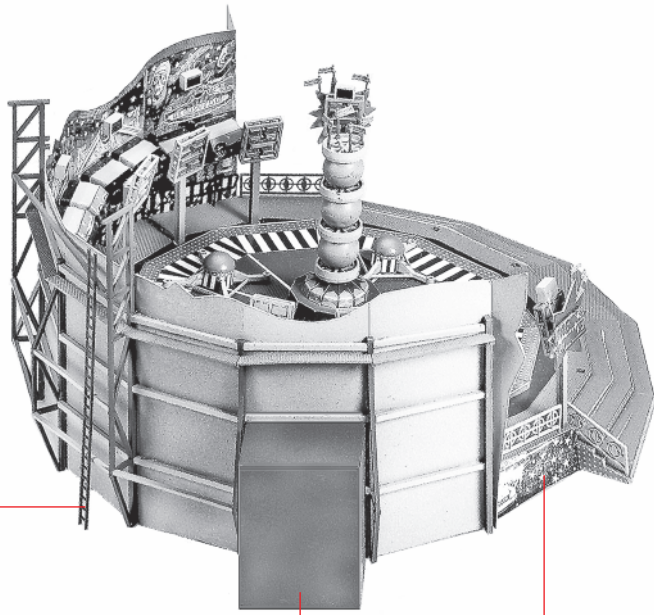
**V** 2 x

**W** 2 x

**V**

**T**

**W**

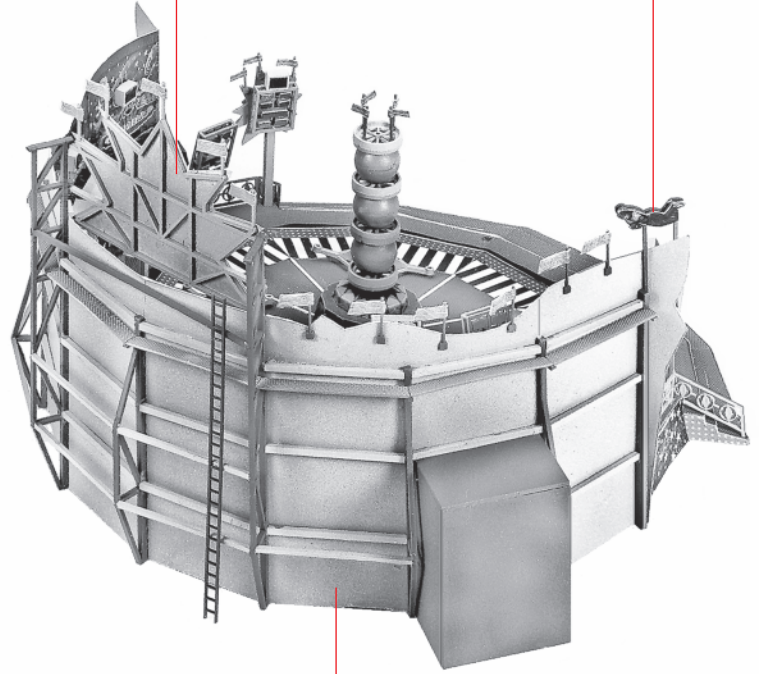


3/14

**X**

**U**

**S**

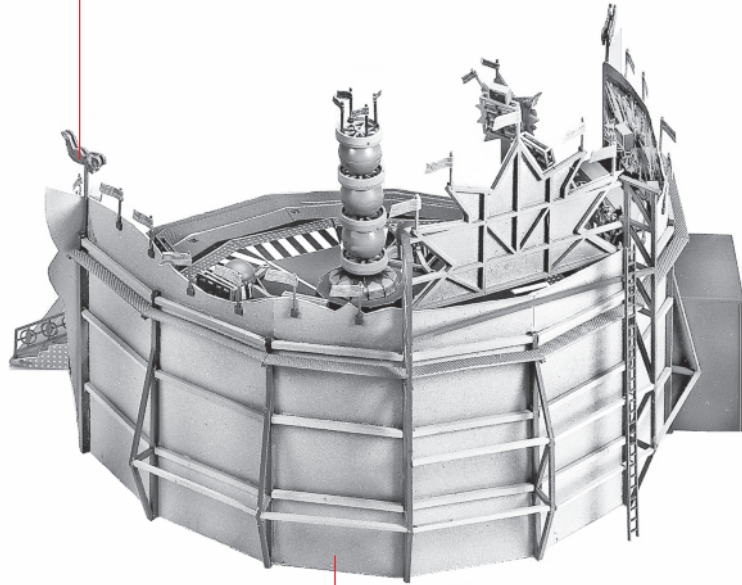


**Y**

**X**

10

W



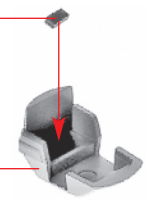
Z

Y

- 8 Flachmagnete
- 8 Flat magnets
- 8 Aimants plats
- 8 Platte magneet

7/1

**(a)** 8 x



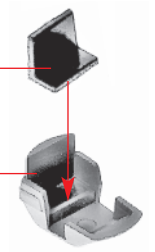
4/2

7/1

+

**(a)**

**(b)** 16 x

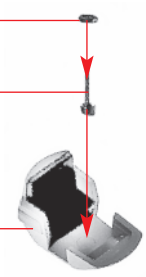


4/5

4/3

**(b)**

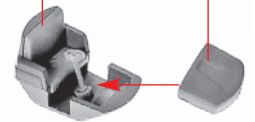
**(c)** 16 x



**(c)**

7/2

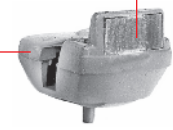
**(d)** 16 x



Deco 47

**(d)**

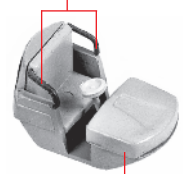
**(e)** 16 x

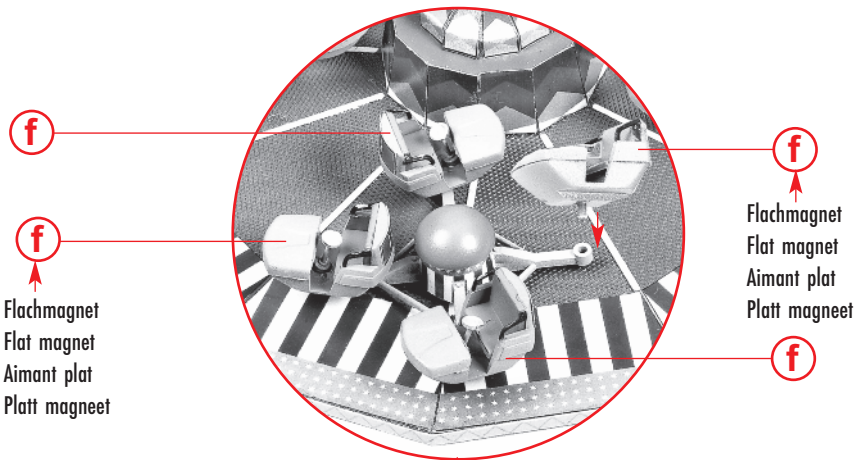


3/24

**(f)** 16 x

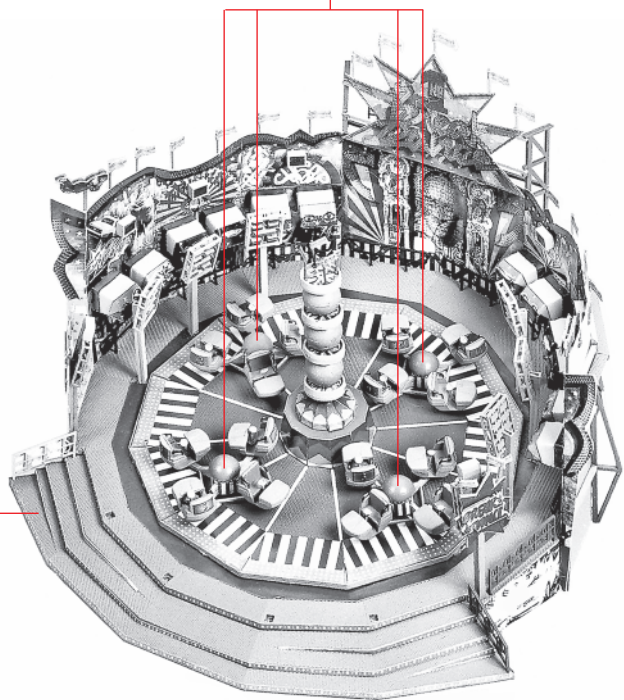
**(e)**



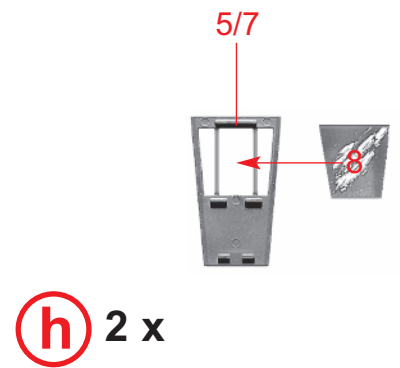


**f**  
 Flachmagnet  
 Flat magnet  
 Aimant plat  
 Platt magneet

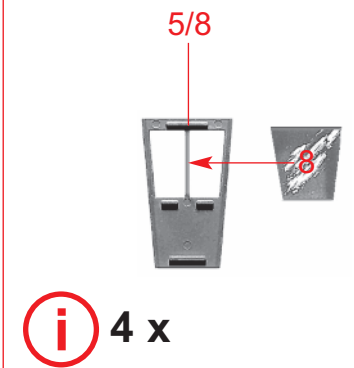
**f**  
 Flachmagnet  
 Flat magnet  
 Aimant plat  
 Platt magneet



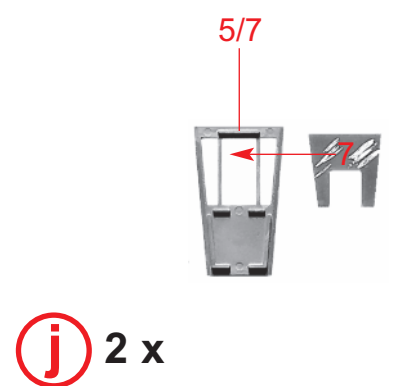
**z**  
**g**



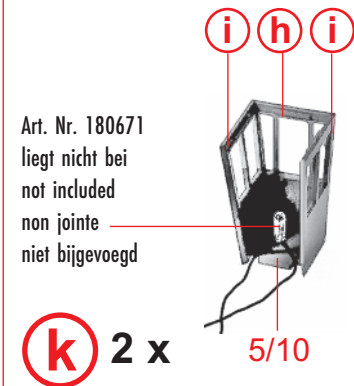
**h** 2 x



**i** 4 x



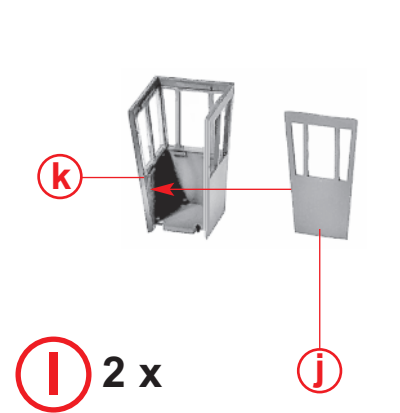
**j** 2 x



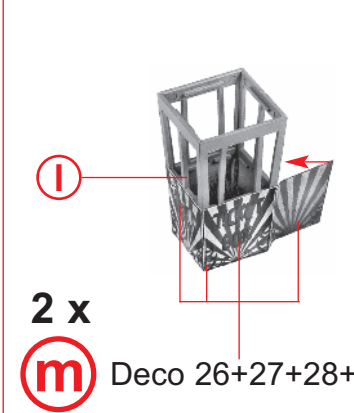
Art. Nr. 180671  
 liegt nicht bei  
 not included  
 non jointe  
 niet bijgevoegd

**k** 2 x

5/10



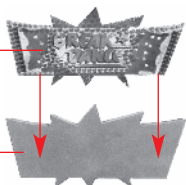
**l** 2 x



**m** 2 x  
 Deco 26+27+28+29

12

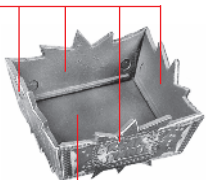
Deco 18



5/11

**n** 8 x

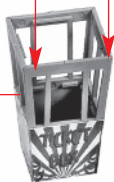
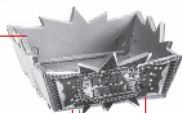
**n**



5/9

**o** 2 x

**o**



nicht kleben  
do not glue  
ne pas coller  
niet lijmen

**m**

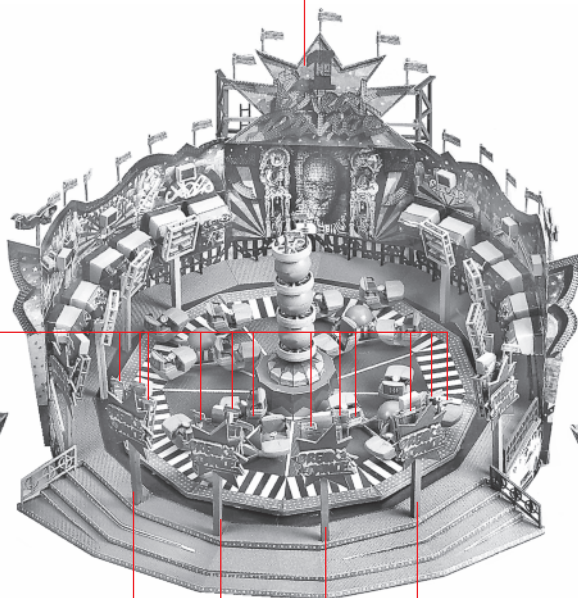
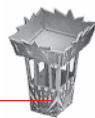
**p** 2 x

**N**

**p**

**q**

**g**



Trafo  
liegt nicht bei  
not included  
non jointe  
niet bijgevoegd

**p**

**M**