

KARUSSELL »DSCHUNGEL-TRAIN«

»JUNGLE TRAIN« ROUNDABOUT

MANÈGE »TRAIN DE LA JUNGLE«

CARROUSEL »JUNGLETRAIN«



Art. Nr. 140433



D

Machen Sie sich bitte vor Beginn des Bastelns mit dem Bausatzinhalt und der Anleitung vertraut und prüfen Sie die Vollständigkeit. Im Reklamationsfall gilt die gesetzliche Gewährleistungspflicht. Sollte ein Teil fehlen, übersenden Sie bitte den Teilwunsch und den Kaufbeleg an: Gebr. FALLER GmbH, Kundendienst, Kreuzstraße 9, D-78148 Gütenbach, kundendienst@faller.de. Sollten Sie einmal weitere Ersatzteile benötigen, senden wir Ihnen den benötigten Spritzling, bei Verfügbarkeit, gerne kostenpflichtig zu. Bitte beachten Sie, dass produktionsbedingt Einzelteile übrig bleiben können.

GB

Before building your model, please familiarize yourself with the contents of the kit and the instructions for use, also checking whether the set of parts is complete. In case of any complaint, the legal guarantee obligation shall apply. Should a part be missing, please send the designation of the part required and the receipt documenting your purchase to: Gebr. FALLER GmbH, Kundendienst, Kreuzstraße 9, D-78148 Gütenbach, kundendienst@faller.de. Should you require further spare parts one day, we shall be pleased to send you, with costs, the required sprue, if it is available. Please note that, on grounds of the production process, some single injection molded parts may be superfluous.

F

Avant de commencer votre modèle, veuillez vous familiariser avec le contenu du kit et la notice d'emploi, et contrôlez que le lot de pièces est complet. En cas de réclamation, il s'appliquera l'obligation de garantie légale. Au cas où une pièce manquerait, veuillez envoyer la désignation de la pièce souhaitée et le bon d'achat à: Gebr. FALLER GmbH, Kundendienst, Kreuzstraße 9, D-78148 Gütenbach, kundendienst@faller.de. Au cas où vous auriez besoin un jour d'autres pièces détachées, nous vous enverrons volontiers la grappe requise, si elle est disponible, contre paiement. Veuillez noter que, pour des raisons de production, il se peut que des pièces détachées soient superflues.

NL

Maak uzelf vóór het bouwen vertrouwd met de inhoud van het bouwpakket en met de handleiding en controleer de volledigheid. In geval van reclamatie geldt de wettelijke garantieverplichting. Macht er een onderdeel ontbreken, stuur het verzoek om de gewenste onderdeel en het aankoopbewijs dan naar: Gebr. FALLER GmbH, klantenservice, Kreuzstraße 9, D-78148 Gütenbach, kundendienst@faller.de. Als u ooit meer reserveonderdelen nodig hebt, sturen wij het benodigde gietstuk, indien beschikbaar, graag tegen betaling naar u op. Let op: om productieredenen kunnen losse onderdelen overblijven.

Für den Zusammenbau des Modells empfehlen wir folgende FALLER-Artikel (sind nicht im Bausatz enthalten):

For the assembly of the kit we recommend following FALLER products (not included in the kit):

Pour l'assemblage du modèle, nous vous recommandons les articles FALLER suivants (non inclus dans le kit):

Om dit model te bouwen adviseren wij de volgende FALLER producten (maken geen deel uit van deze bouwset):



Art. Nr. 170492
FALLER-EXPERT

Flüssigkleber in Plastikflasche mit Spezialkanüle für feinste Klebstoffdosierung.

Liquid cement in plastic bottle with canule for very fine dosage.

Cette liquide en bouteille plastique avec bec verseur pour un dosage précis.

Vloeibare lijm in plastic-flescon met doseerbuisje om nauwkeurig te lijmen.



Art. Nr. 170688
SPEZIAL SEITENSCHNEIDER

zum gerätfreien Abtrennen von feinsten Spritzteilen.
Nur für Polystyrol geeignet.

Special side cutter for cutting off ultra-fine moulded parts without burrs.
Only suitable for polystyrene.

Pince coupants spéciale pour couper sans bavure les pièces miniatures moulées par injection. Convient uniquement au polystyrène.

Speciale zijknijptang voor het braamloos afknippen van de fijnste gietstukdelen. Alleen geschikt voor polystyrol.



Inhalt	Spritzlinge	1	1	x	3	1	x	6	1	x	9	1	x	10	1	x
Contents	Sprues	2	1	x	4	1	x	7	1	x	9	1	x			
Contenu	Moulages															
Inhoud	Gietstukken	3	1	x	5	2	x	8	4	x	10	1	x			

Sa. Nr. 224 186 0

2 **(D)** Beim Zusammenbau des Modells ist es wichtig, die Hinweise »nicht kleben« genau zu beachten. Werden diese Hinweise nicht beachtet, ist das Modell nicht funktionsfähig. Alle beweglichen Teile müssen leicht gängig sein. Alle Lagerstellen mit einem Tropfen FALLER-Öl Art.Nr. 180489 ganz leicht einölen. Nur säure und harzfreies Öl verwenden.

(GB) When the model is being assembled, it is essential that the »do not glue« instructions should be observed. Failure to do so will render the model inoperational. Make sure that all moving parts work smoothly. Sparingly oil all bearing points by applying a drop of FALLER oil, art. no. 180489. Use acid and resin-free oil only.

(F) Au cours du montage du modèle, il est important de respecter très exactement les indications: »Ne pas coller«. Si ces indications ne sont pas respectées, le modèle ne pourra fonctionner correctement. Toutes les parties mobiles doivent être en bon état de marche. Enduire légèrement tous les points d'appui d'une goutte d'huile FALLER, (Article 180489). Ne pas utiliser d'huile d'acide ou de résine.

(NL) Bij de bouw van het model is het belangrijk te letten op de »aanwijzingen »niet lijmen«. Als deze aanwijzingen niet worden opgevolgd zal het model niet functioneren. Alle beweegbare delen moeten gemakkelijk kunnen draaien. Alle draaipunten moeten licht worden geölied met een druppel FALLER-olie nr. 180489. Alleen zuur- en harsvrije olie gebruiken.

(D) Für die Montage benötigen Sie Plastik-Klebstoff, Sekundenkleber und einen Öler. Wir empfehlen:
FALLER-Klebstoff EXPERT (170492)
FALLER-Spezial-Öler (170489)
FALLER-Spezial-Seitenschneider (170688)
FALLER-Bastelmesser (170687)

(GB) For mounting you need plastic cement, split-second modelling cement and an oiler. Our recommendation:
FALLER cement EXPERT (170492)
FALLER special oiler (170489)
FALLER special side cutter (170688)
FALLER modeller's knife (170687)

(F) Pour le montage, utiliser de la colle plastique, de la colle rapide et un huileur spéciale. Nous vous recommandons les produits suivants:
Colle FALLER EXPERT (170492)
Huileur spéciale FALLER (170489)
Pince coupante diagonale spéciale FALLER (170688)
Couteau de bricolage FALLER (170687)

(NL) Voor de montage heeft u plasticlijm, secondenlijm en olie nodig. Wij adviseren:
FALLER-plasticlijm EXPERT (170492)
FALLER-speciale olie (170489)
FALLER-speciale zijknijptang (170688)
FALLER-knutselmes (170687)

D Fensterfolie
Das abgebildete Papier-Musterfenster mit transparentem Klebeband auf die beiliegende Fensterfolie kleben und diese ausschneiden. Fensterfolie vorsichtig mit wenig Klebstoff auf die Rückseite der Fensterrahmen aufkleben.

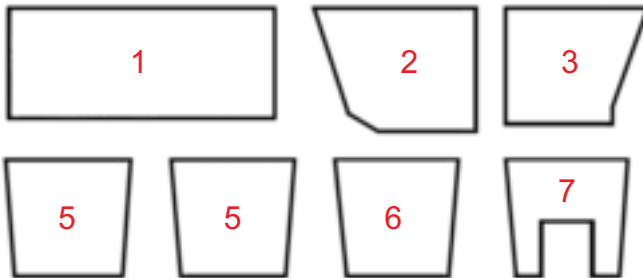
GB Window plastic sheet
Using clear adhesive tape fix the pattern window made of paper pictured to the window plastic sheet supplied, and cut that sheet out. Using very little glue, cautiously stick the window sheet to the back of the window frame.

F Feuille transparente pour fenêtres
À l'aide de ruban adhésif transparent coller la fenêtre à dessin en papier représentée sur la feuille transparente fournie, et découper cette feuille. Coller avec précaution la feuille transparente, avec très peu de colle, au dos du cadre de la fenêtre.

NL Raamfolie
De afgebeelde papieren raamdecoratie met transparant plakband op de meegeleverde raamfolie plakken en uitknippen.
Raamfolie voorzichtig met een beetje lijm op de achterzijde van de ramen lijmen.

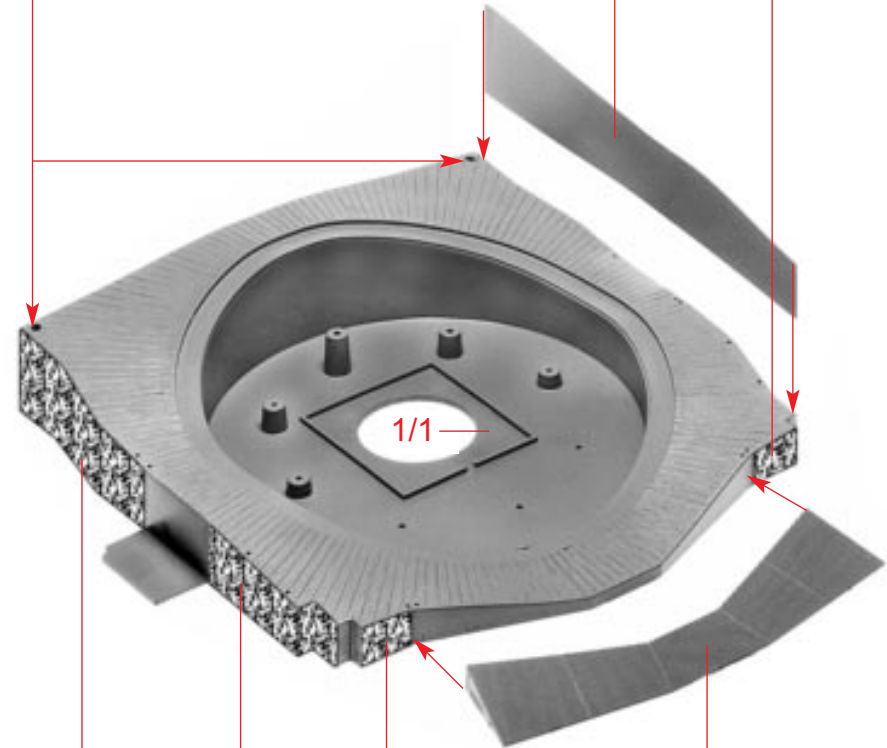


M1:1



Löcher mit einem Ø von 3 mm bohren.
Drill holes with a dia. of 3 mm.
Percer des trous de 3 mm de diamètre.
Gaten boren met een Ø van 3 mm.

Deco 28 Deco 25 **3**

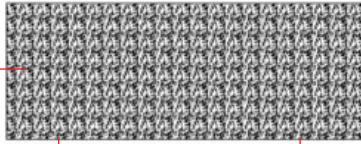


Deco 26 Deco 27 Deco 24

7/2

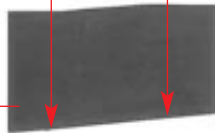
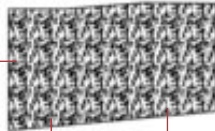
4

Deco 14



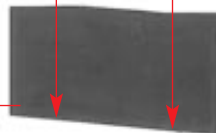
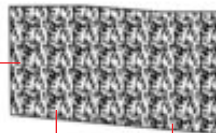
B 3/1

Deco 29



C 3/2

Deco 30

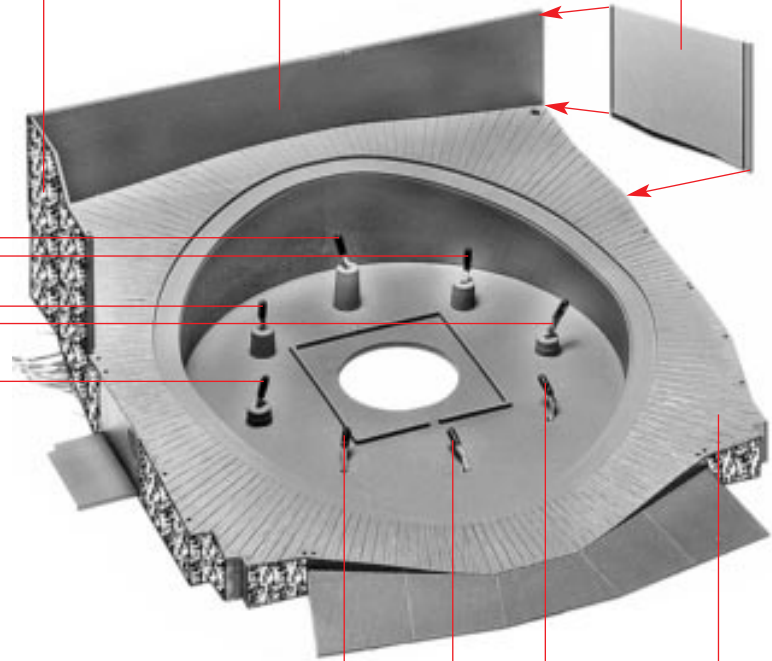


D 3/3

D

B

C



Art. Nr. 180671:
Beleuchtung, liegt nicht bei
Illumination, not included
Eclairage, non jointe
Verlichting, niet bijgevoegd

E

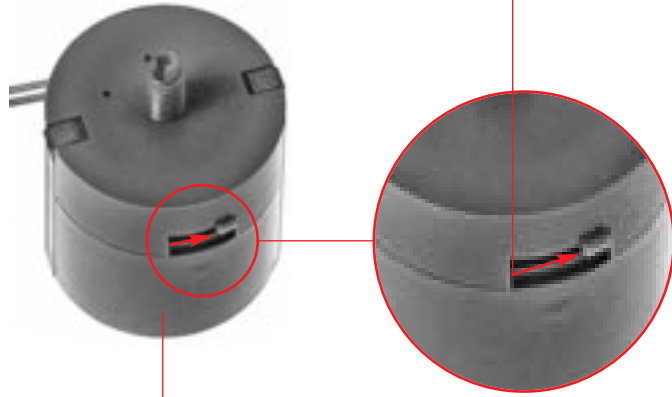
3 x 180671 nach hinten abbiegen
Bend 3 x 180671 backwards
Plier 3 x 180671 vers l'arrière
3 x 180671 naar achter wegbuigen

A

Drehrichtung
Direction of rotation
Sens de rotation
Draairichtung

WICHTIG !
IMPORTANT !
IMPORTANT !
BELANGRIJK !

Umschalter
Reversing lever
Lever
Omschakelpal



F

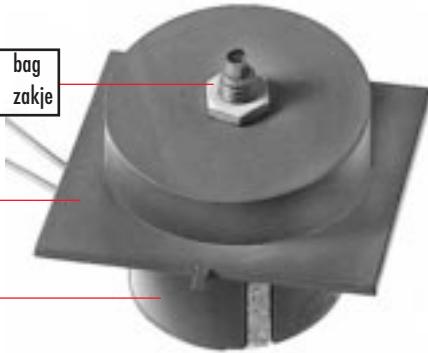
FALLER Motor180629
12-16 V~, 60 m A

Inhalt	Tüte	Contents	bag
Contenu	sachet	Inhoud	zakje

4/18

F

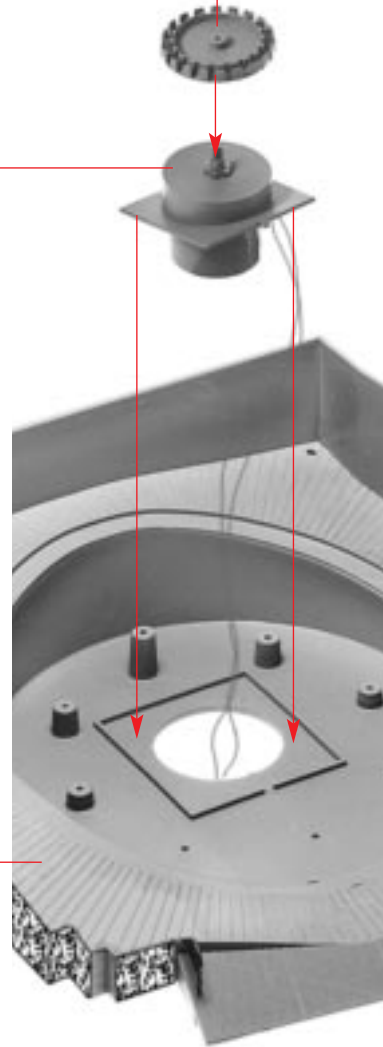
G



nicht kleben
do not glue
ne pas coller
niet lijmen

4/20

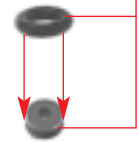
G



H

Inhalt	Tüte	Contents	bag
Contenu	sachet	Inhoud	zakje

5



I 20 x

Inhalt	Tüte	Contents	bag
Contenu	sachet	Inhoud	zakje

5/3

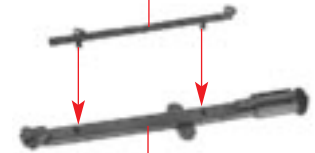
5/1

I

Nur eindrücken, nicht kleben.
Press in only. Do not glue.
Seulement enfoncer, ne pas coller.
Alleen indrukken, niet lijmen

J 20 x

5/2



K 20 x

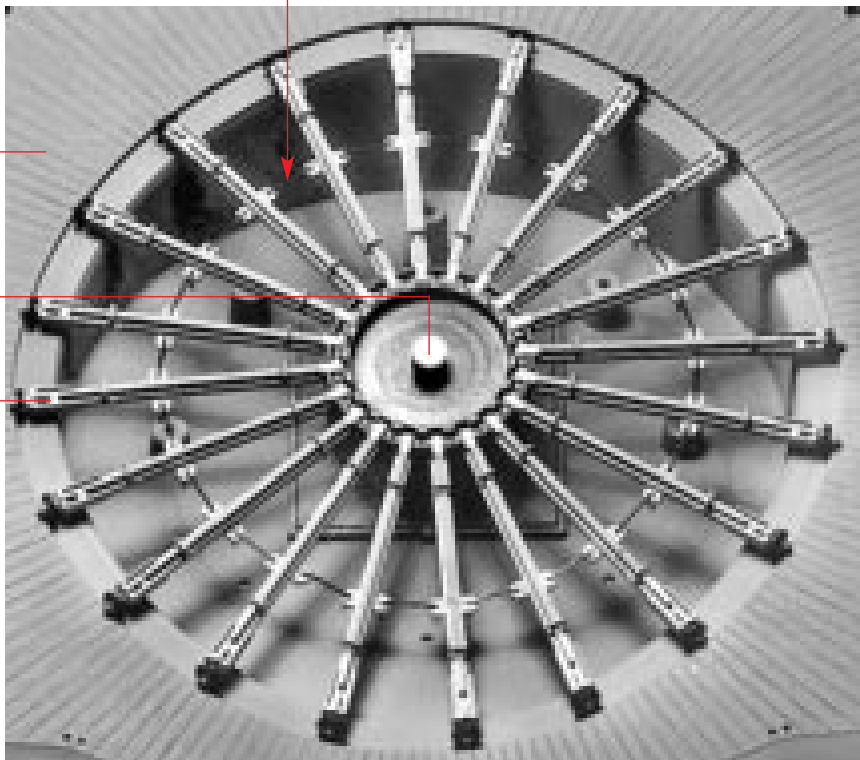
J

6

20 x

Inhalt	Tüte	Contents	bag
Contenu	sachet	Inhoud	zakje

nicht kleben
do not glue
ne pas coller
niet lijmen



H

4/21

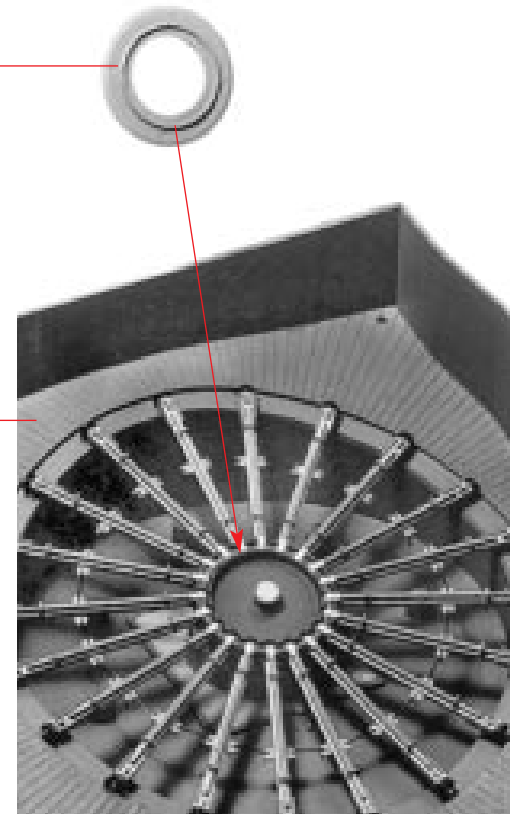
20 x

K

nicht kleben
do not glue
ne pas coller
niet lijmen

L

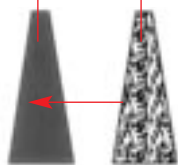
4/22



L

M

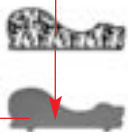
8/1 Deco 33



N

20 x

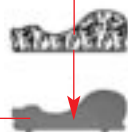
Deco 35,37,39,41



O

20 x

Deco 34,36,38,40



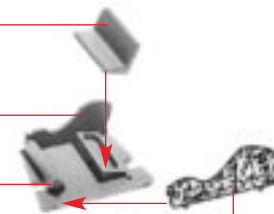
P

20 x

3/10

O

7/5



Q

20 x

P

9/4

Q



R

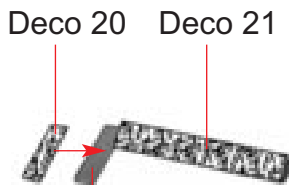
20 x

WICHTIG! Nach dieser Montage Probelauf durchführen.

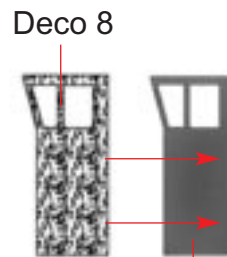
IMPORTANT! Make a test run after this assembly.

IMPORTANT ! Après ce montage, effectuer une marche d'essai.

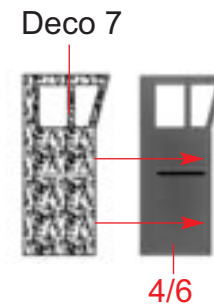
BELANGRIJK! Maak na deze montage een proefrit.



T 9/1



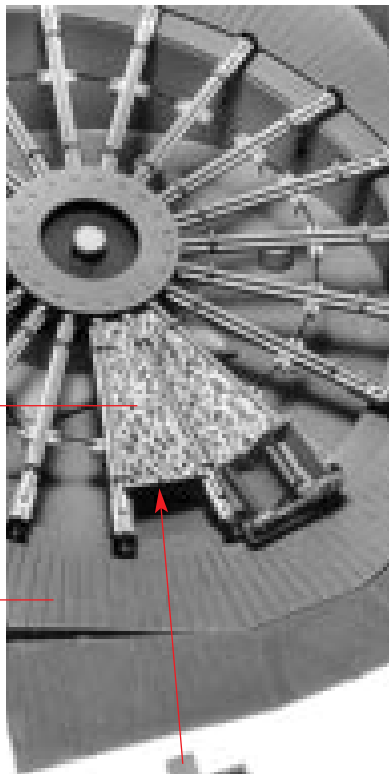
U 4/7



V 4/6

nicht kleben
do not glue
ne pas coller
niet lijmen

N



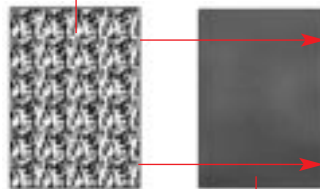
M

S

R

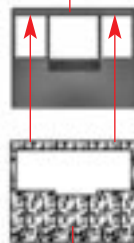
nicht kleben
do not glue
ne pas coller
niet lijmen

Deco 6



W 4/8

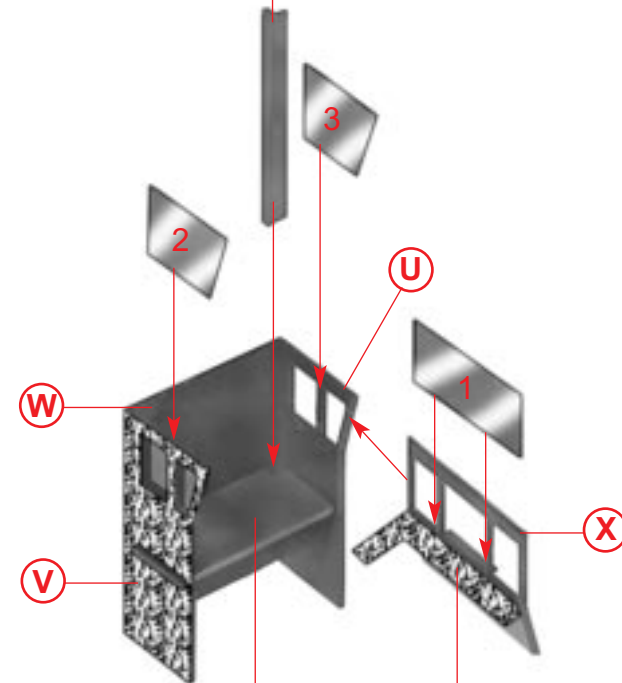
4/9



X

Deco 9

4/11



W

V

Y

4/10

U

T

X

8

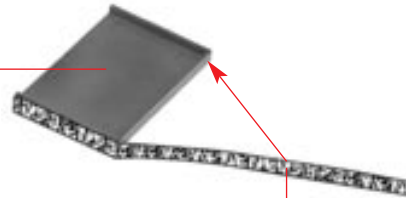
10/5
+
10/4



(a)

10/3

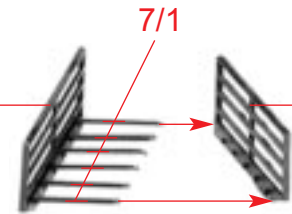
4/12



Deco 5

(b)

3/20



7/1

3/19

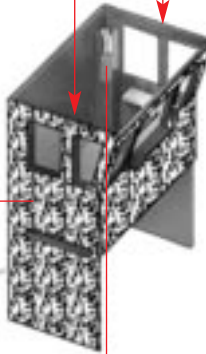
(c)

2 x

(b)



(Y)



(d)

Art. Nr. 180671:
Beleuchtung, liegt nicht bei
Illumination, not included
Eclairage, non jointe
Verlichting, niet bijgevoegd

3/18

Deco 32

(R) 18 x

(N)

nicht kleben
do not glue
ne pas coller
niet lijmen

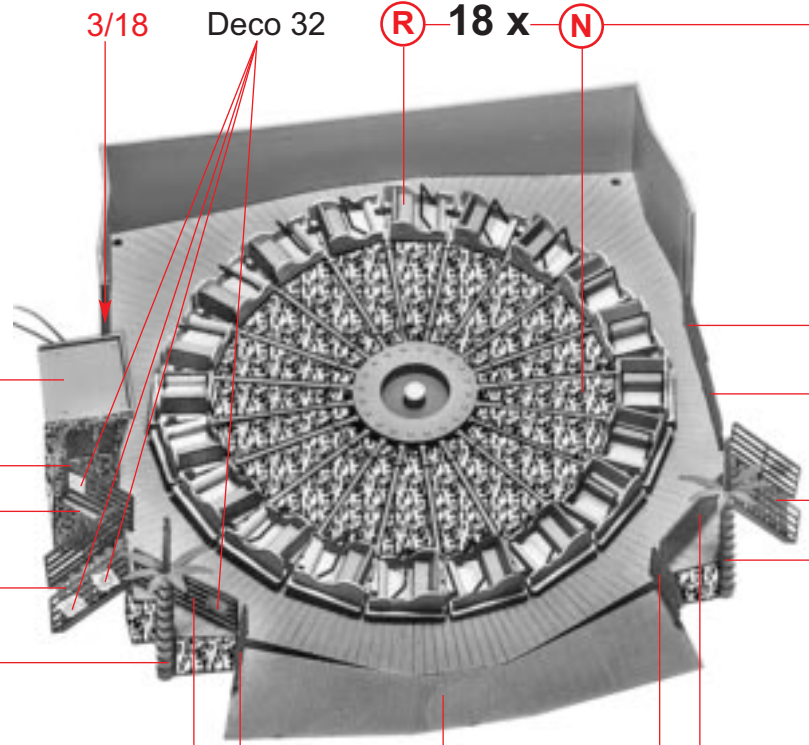
(d)

3/15

6/9

(c)

(a)



3/17

3/16

(c)

(a)

(e)

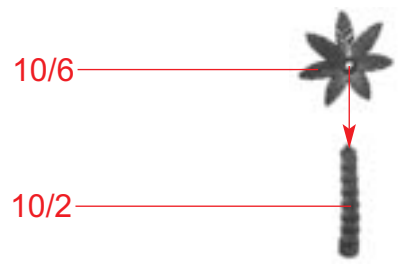
3/11

3/14

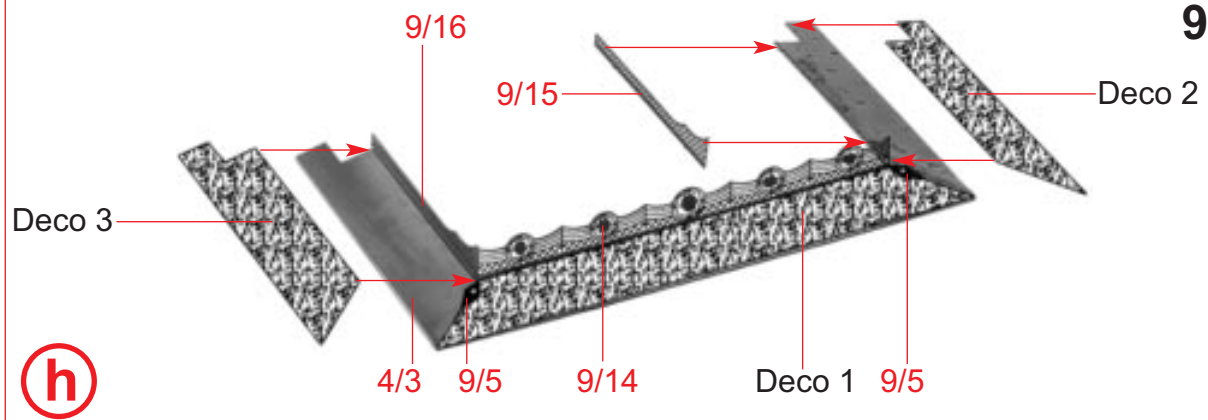
(S)

3/13

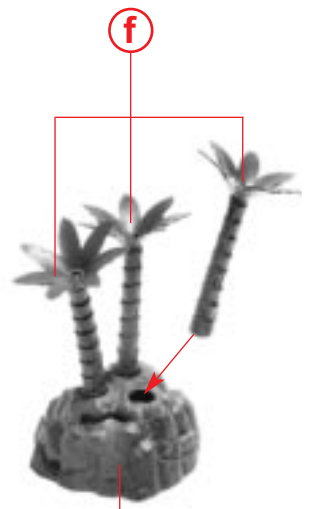
3/12



f 3 x

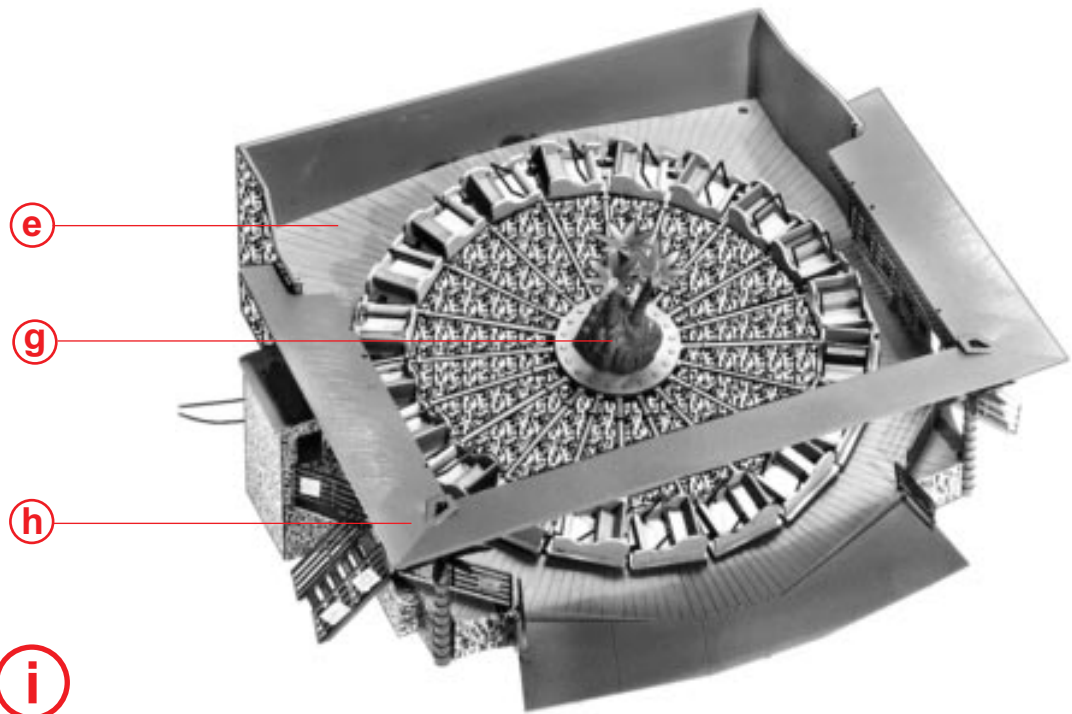


h



g

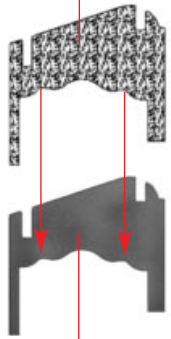
10/1



i

10

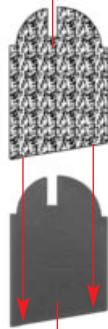
Deco 16



j

3/5

Deco 17

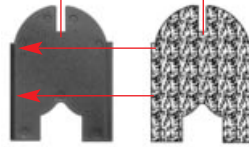


k

3/7

3/8

Deco 18



n

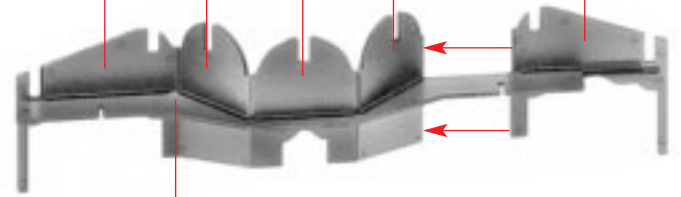
l

m

n

k

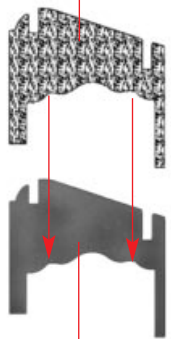
j



o

3/9

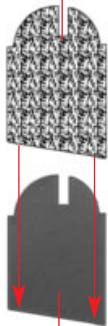
Deco 19



l

3/4

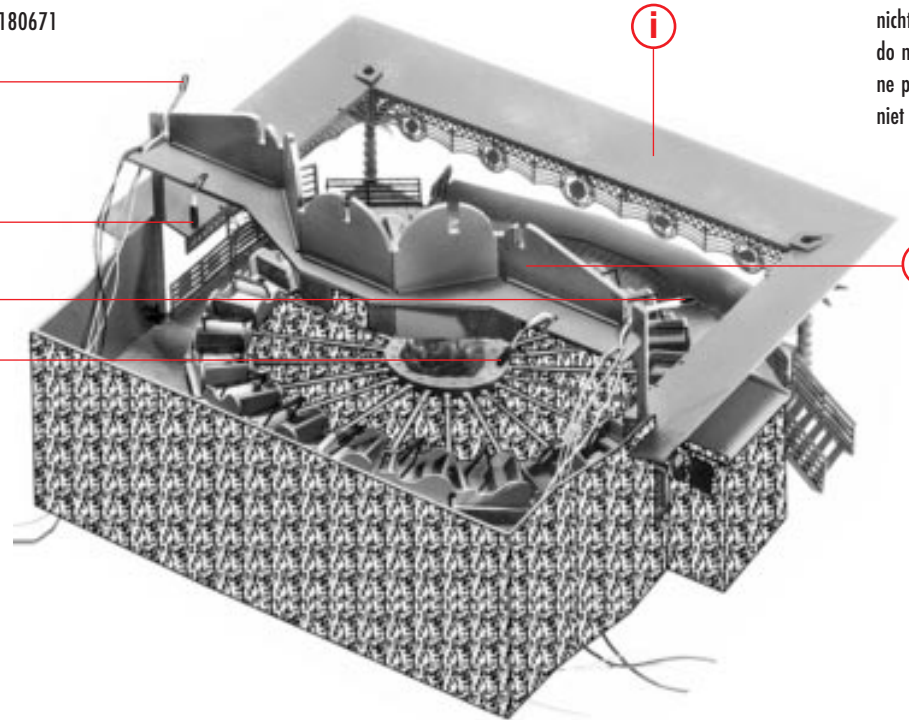
Deco 15



m

3/6

4 x Art.-Nr. 180671



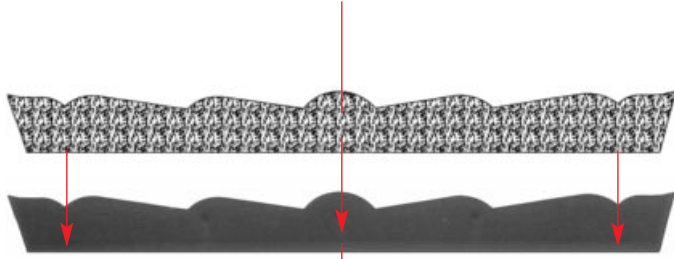
i

nicht kleben
do not glue
ne pas coller
niet lijmen

o

p

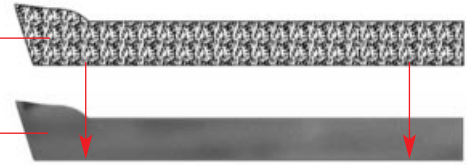
Deco 13



q

3/24

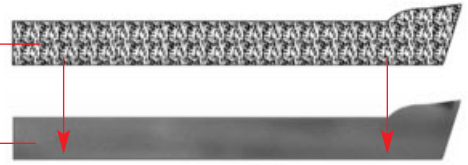
Deco 12



t

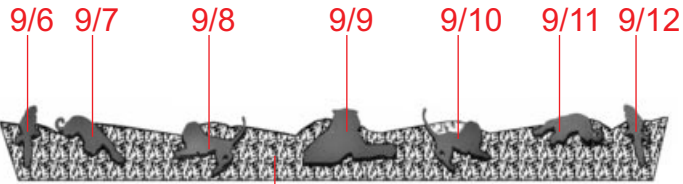
3/22

Deco 4



u

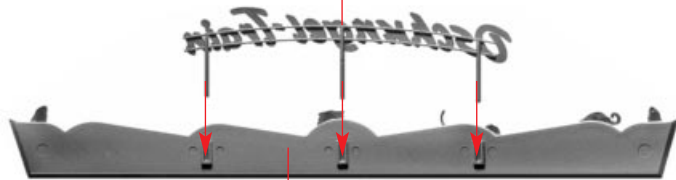
3/23



r

q

9/13

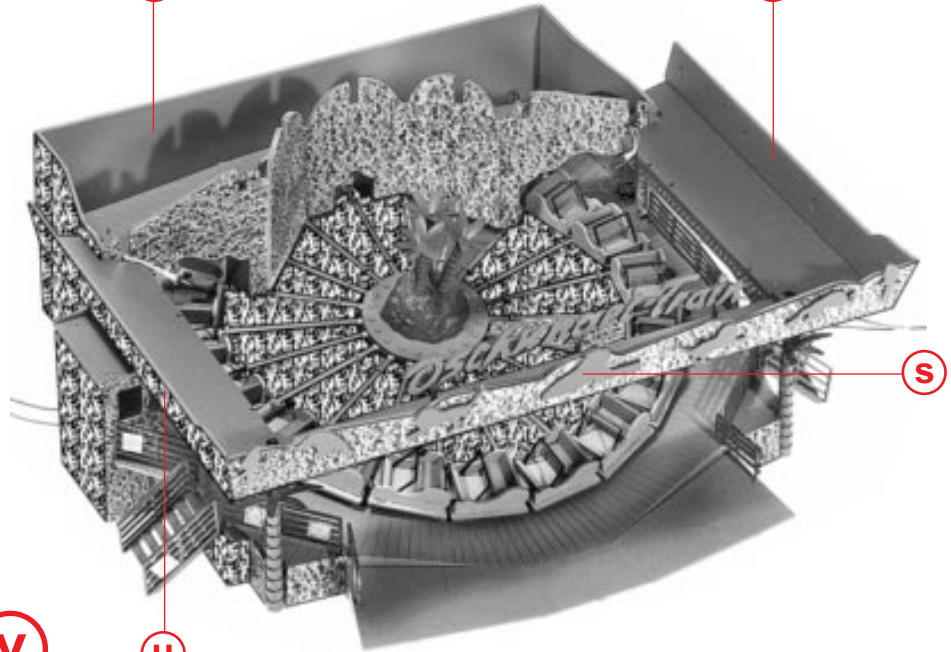


s

r

p

t

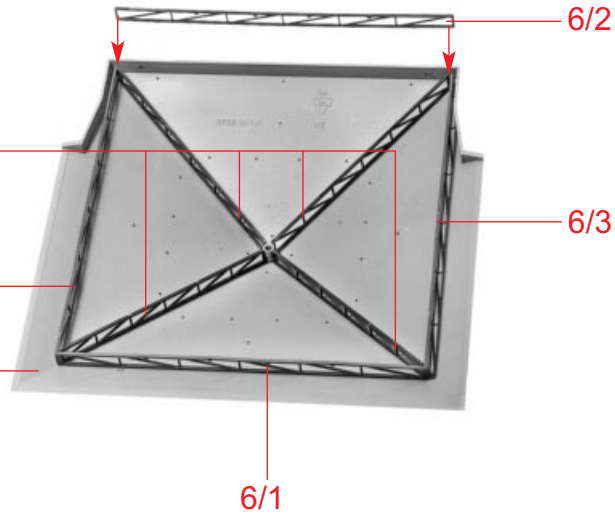


v

u

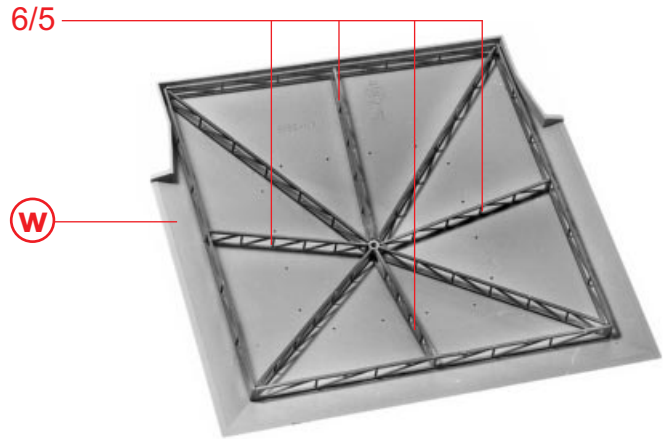
s

12



W

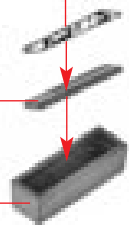
X



Deco 23

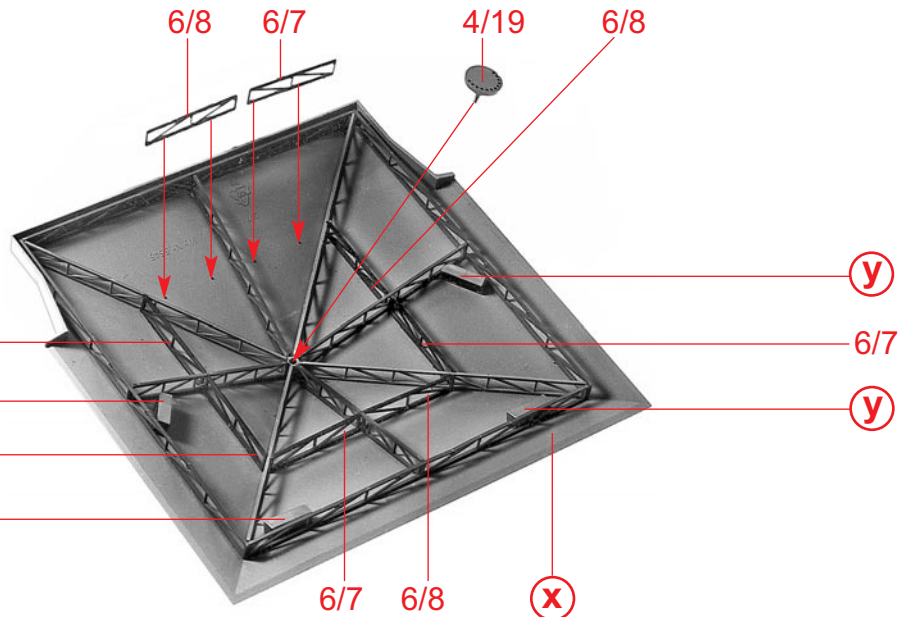
7/4

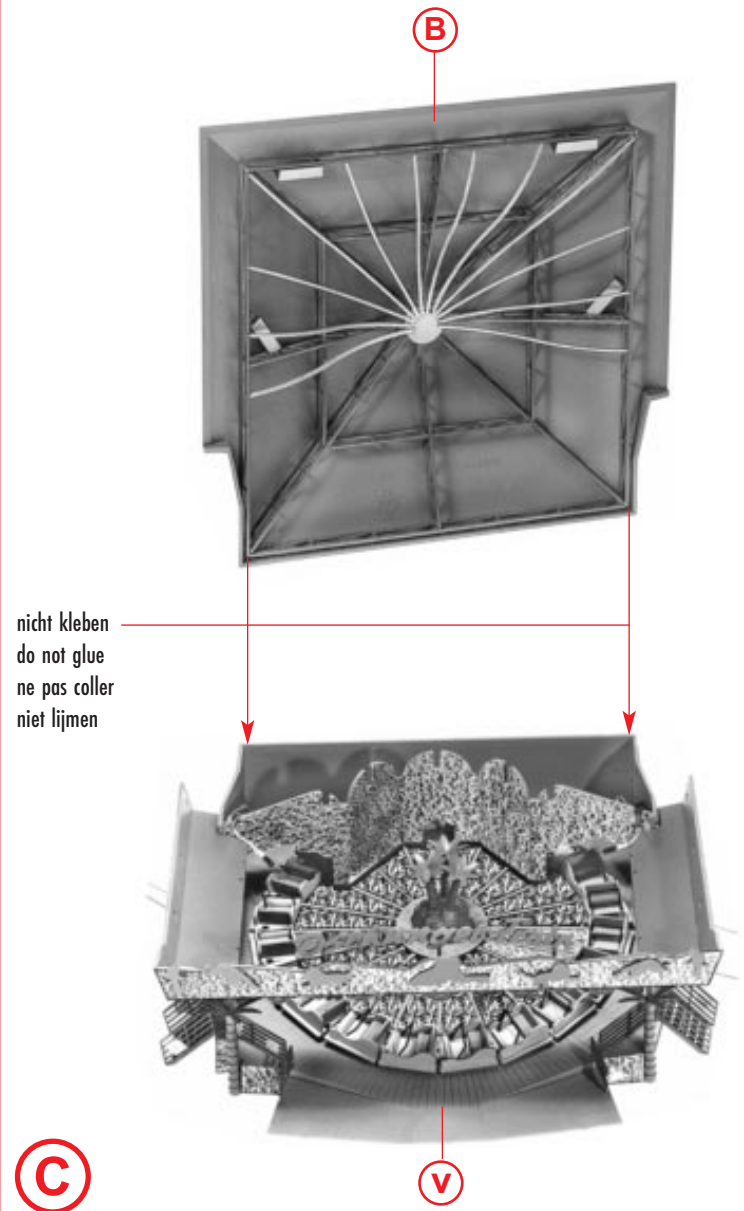
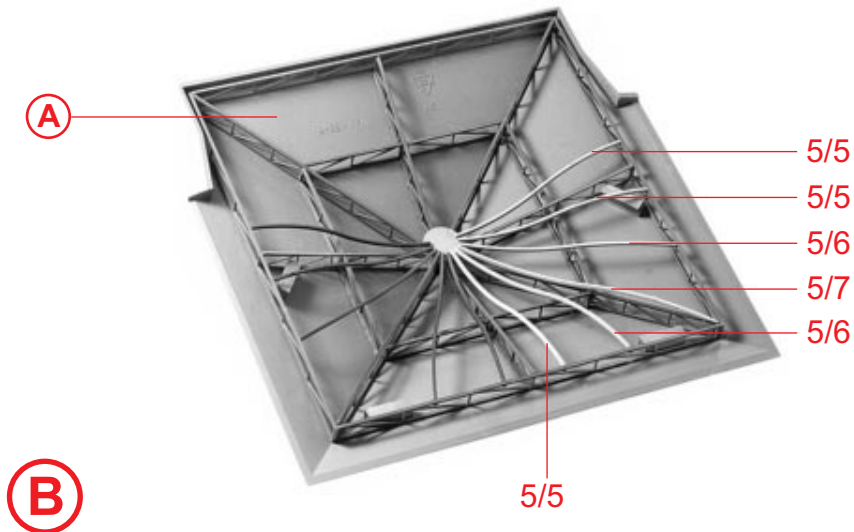
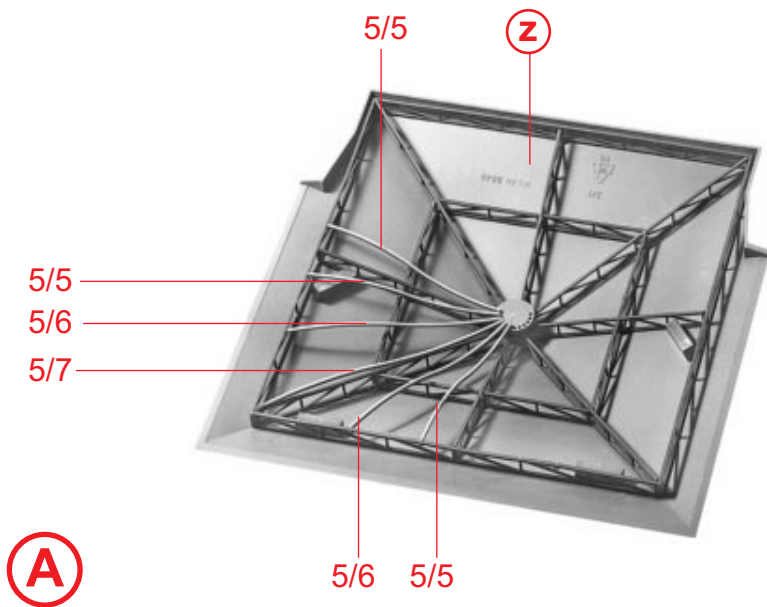
7/3

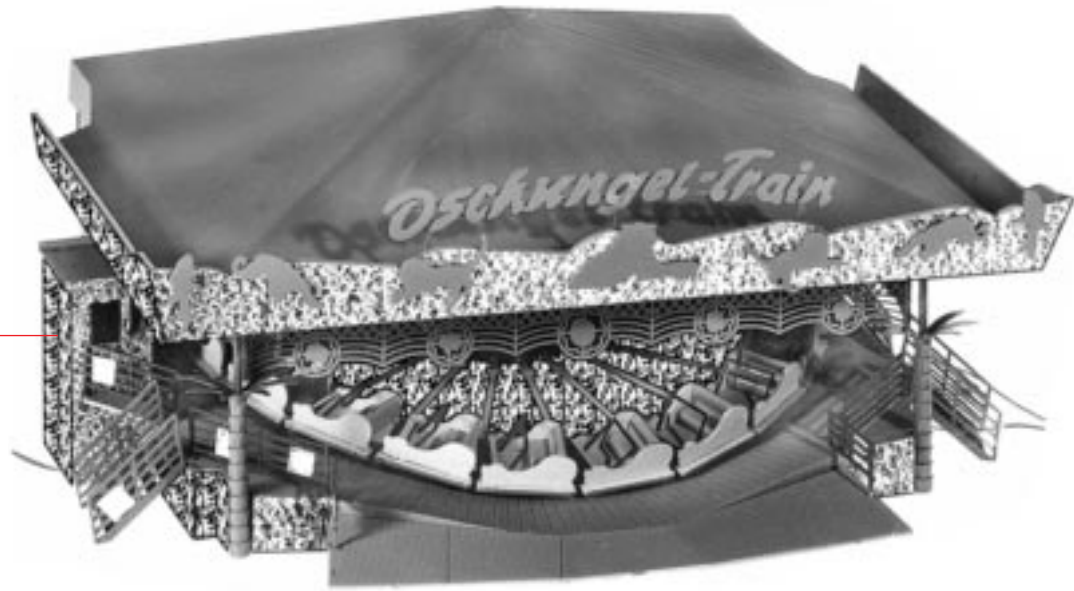


y 4 x

z

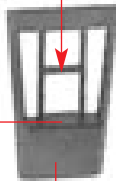






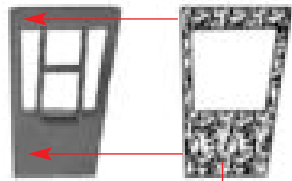
C

D

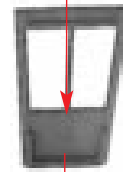
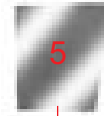


9/2

4/15



Deco 11



4/13

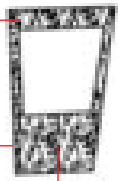
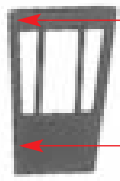
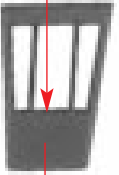
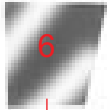


Deco 10

E

F 2 x

Art. Nr. 180671:
Beleuchtung, liegt nicht bei
Illumination, not included
Eclairage, non jointe
Verlichting, niet bijgevoegd

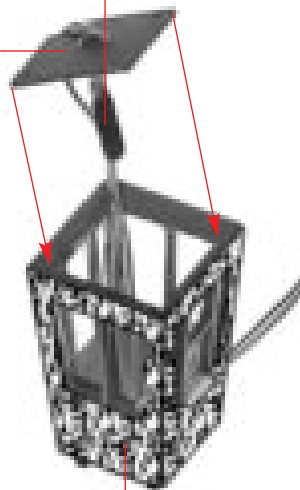


G

4/16

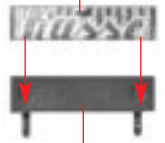
Deco 10

4/17

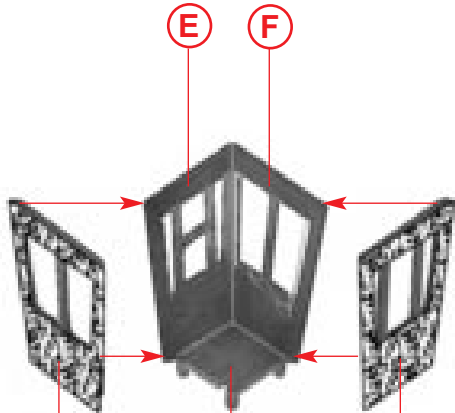


J

9/3



H



E

F

F

4/14

G

I

H

K

3/21

J

I





L

D

K