

**D**

Vor Beginn des Bastelns sollten Sie sich mit den Spritzlingen und der Anleitung vertraut machen. Sollte es einmal vorkommen, dass ein Teil im Bausatz fehlt, kreuzen Sie bitte das fehlende Teil in der Anleitung an und schicken Sie diese bitte an Fa. Gebr. FALLER GmbH, Abt. Kundendienst, kundendienst@faller.de, Kreuzstraße 9, 78148 Gütenbach. Sie erhalten dann umgehend Ersatz. In diesem Bausatz sind einige Kunststoffteile übrig.

**GB**

Before beginning with the assembly please familiarize yourself with the parts and read the instructions carefully. In case of missing parts please indicate these on the instructions leaflet with a circle and return the leaflet to Gebr. FALLER GmbH, kundendienst@faller.de, Kreuzstraße 9, D-78148 Gütenbach, Germany. You will receive the replacement by return. Some of the parts in this box are not needed to construct the model.

**F**

Avant de commencer le montage de votre maquette bien lire la notice et repérer les grappes. Si une pièce manque dans une boîte, cochez la pièce correspondante sur la notice et renvoyez-la-nous à Gebr. FALLER GmbH, kundendienst@faller.de, Kreuzstraße 9, D-78148 Gütenbach (R.F.A.). Nous vous ferons parvenir la pièce par retour. Dans cette boîte se trouvent quelques pièces qui ne seront pas utilisées pour le montage.

**NL**

Vóór het bouwen zou men de gietstukken en de handleiding moeten bestuderen. Indien onverhoopt een onderdeel aan het bouwpakket ontbreekt, gelieve men het ontbrekende deel in de handleiding aan te kruisen en deze te zenden aan Gebr. FALLER GmbH, kundendienst@faller.de, Kreuzstraße 9, D-78148 Gütenbach. U ontvangt dan omgaand en gratis het ontbrekende onderdeel. Van dit bouwpakket worden enkele kunststof delen niet gebruikt.

Für den Zusammenbau des Modells empfehlen wir folgende FALLER-Artikel (sind nicht im Bausatz enthalten):  
 For the assembly of the kit we recommend following FALLER products (not included in the kit):  
 Pour l'assemblage du modèle, nous vous recommandons les articles FALLER suivants (non inclus dans le kit):  
 Om dit model te bouwen adviseren wij de volgende FALLER producten (maken geen deel uit van deze bouwset):



Art. Nr. 170492  
 FALLER-EXPERT  
 Flüssigkleber in Plastikflasche mit Spezialkanüle für feinste Klebstoffdosierung.

Liquid cement in plastic bottle with canule for very fine dosage.

Colle liquide en bouteille plastique avec bec verseur pour un dosage précis.

Vloeibare lijm in plastic-flacon met doseerbuisje om nauwkeurig te lijmen.



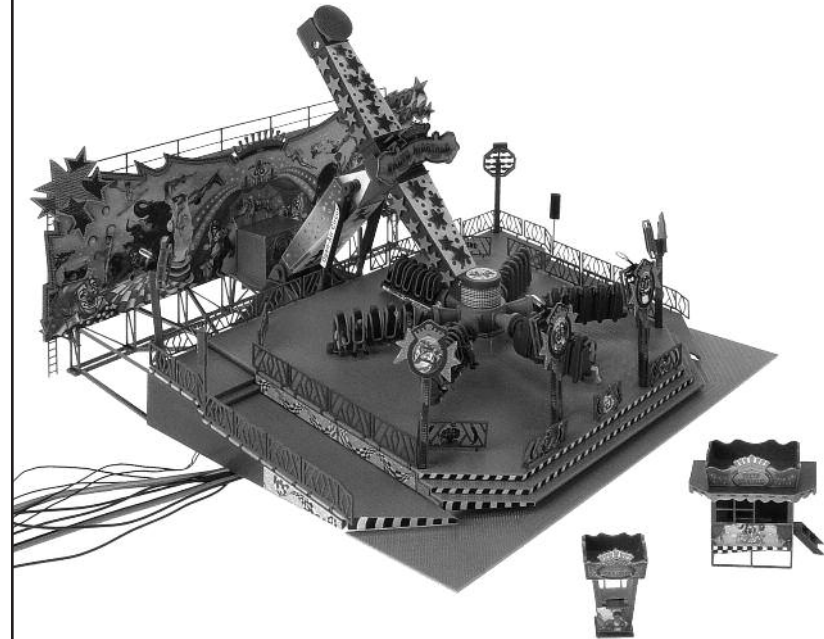
Art. Nr. 170688  
 SPEZIAL-SEITENSCHNEIDER

zum graffreien Abtrennen von feinsten Spritzteilen.  
 Nur für Polystyrol geeignet.

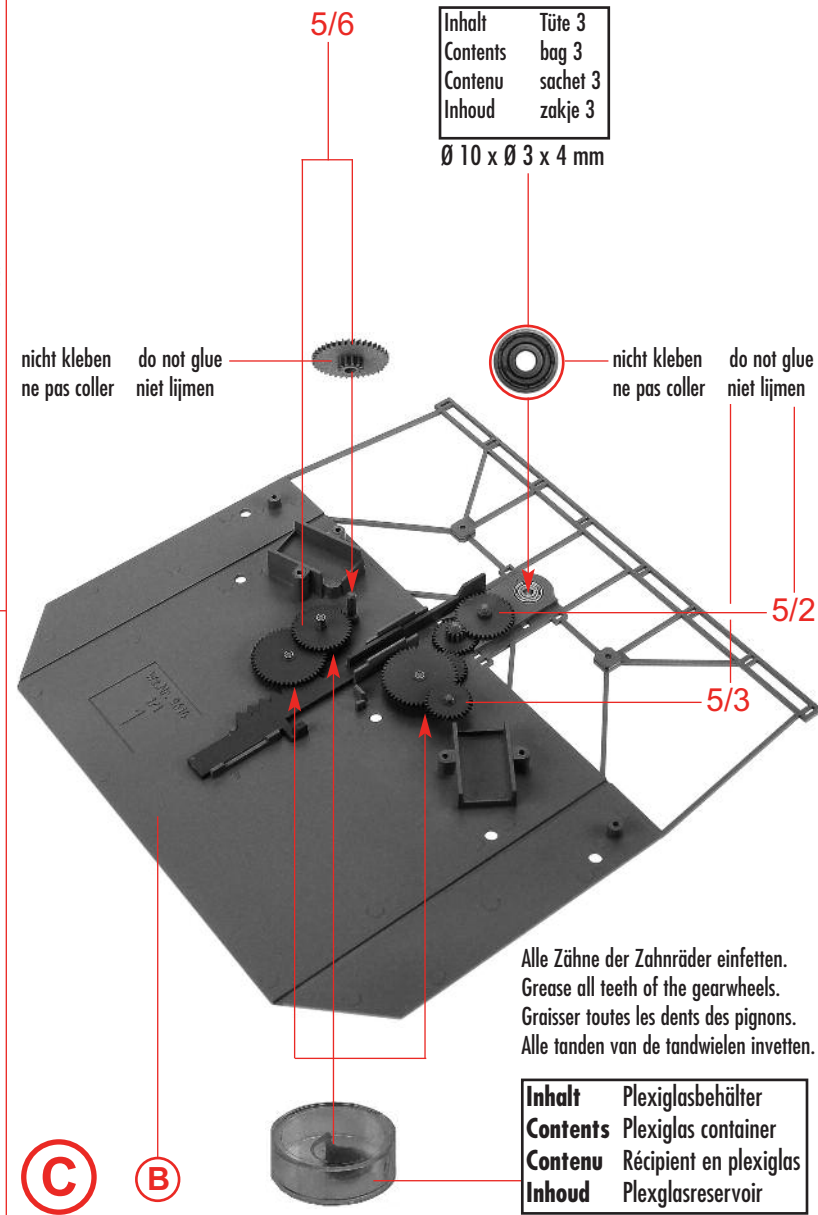
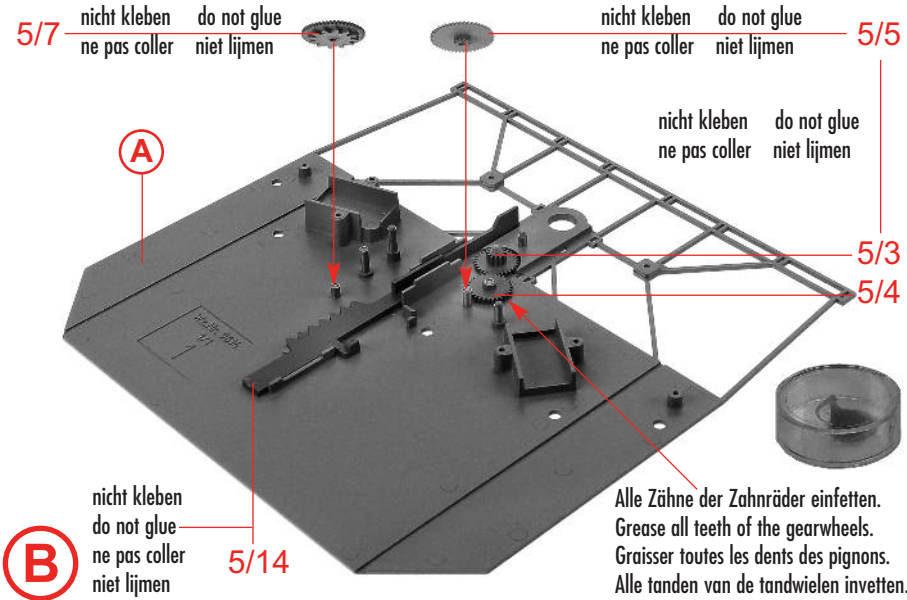
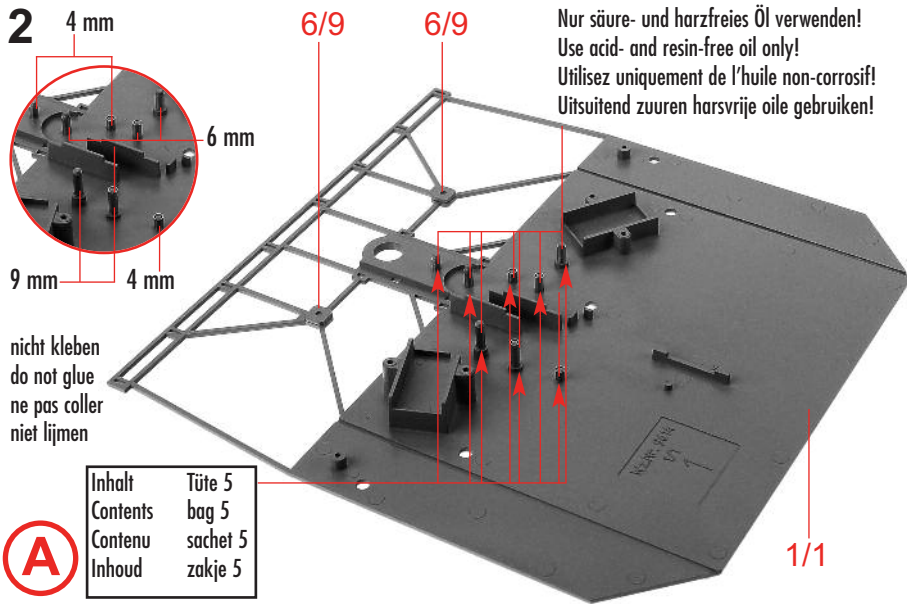
Special side cutter for cutting off ultra-fine moulded parts without burrs.  
 Only suitable for polystyrene.

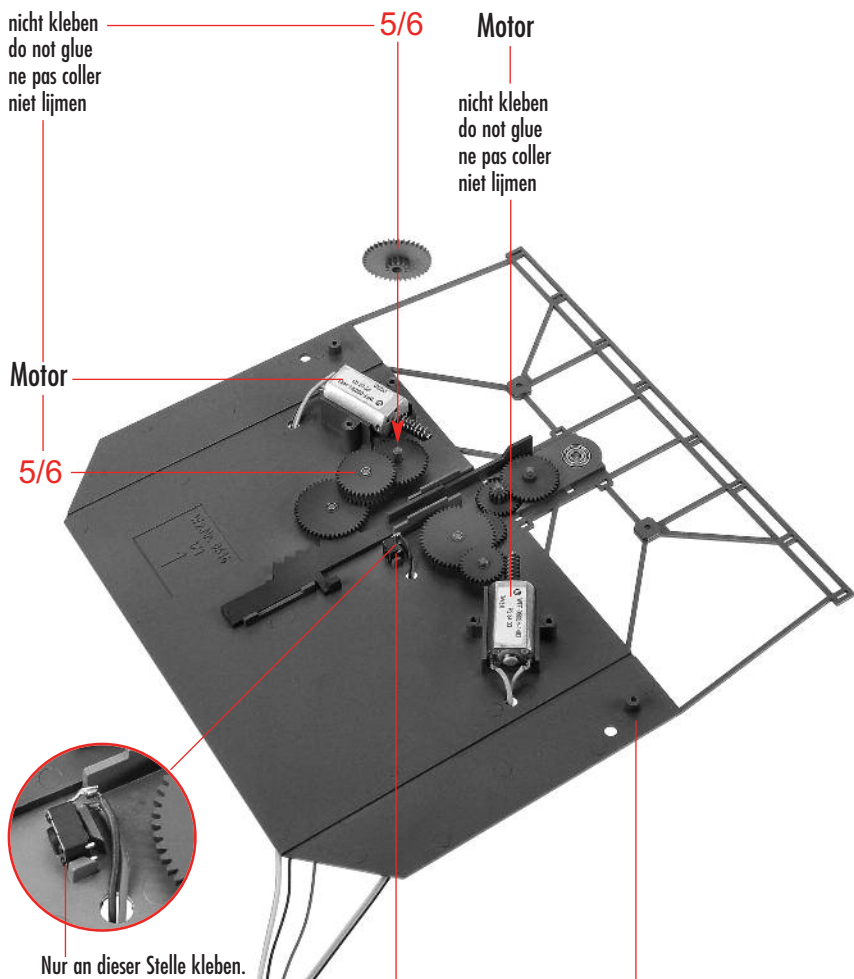
Pince coupante spéciale pour couper sans bavure les pièces miniatures moulées par injection. Convient uniquement au polystyrène.

Speciale zijknijptang voor het braamloos afknippen van de fijnste gietstukdelen. Alleen geschikt voor polystyrol.



Inhalt	Spritzlinge	1	1 x	4	1 x	8	1 x	10 B	6 x
Contents	Sprues	2	1 x	5	1 x	9 A	1 x	10 C	6 x
Contenu	Moules	3 A	1 x	6	2 x	9 B	1 x	11	2 x
Inhoud	Gietstukken	3 B	2 x	7	1 x	10 A	6 x	17	1 x





Motor

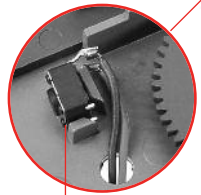
5/6

nicht kleben  
do not glue  
ne pas coller  
niet lijmen

5/6

Motor

nicht kleben  
do not glue  
ne pas coller  
niet lijmen



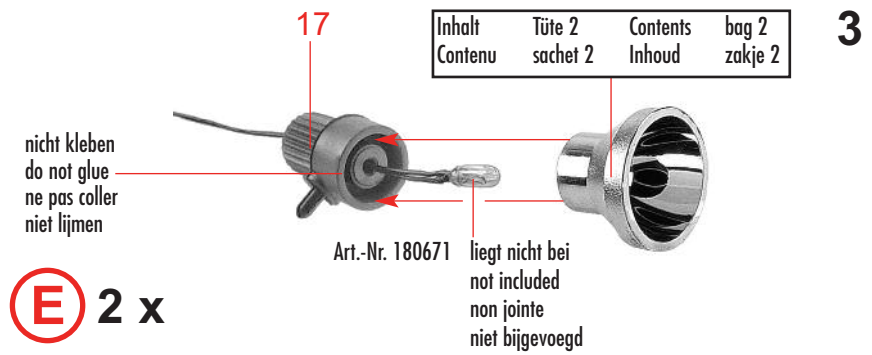
Nur an dieser Stelle kleben.  
Only apply glue to this point.  
Coller exclusivement cet emplacement.  
Alleen op deze plaats lijmen.

**D**

Mit Alleskleber kleben  
Use all-purpose glue  
Utiliser de la colle universelle  
Met een universele lijm lijmen

Inhalt	Tüte 1
Contents	bag 1
Contenu	sachet 1
Inhoud	zakje 1

**C**



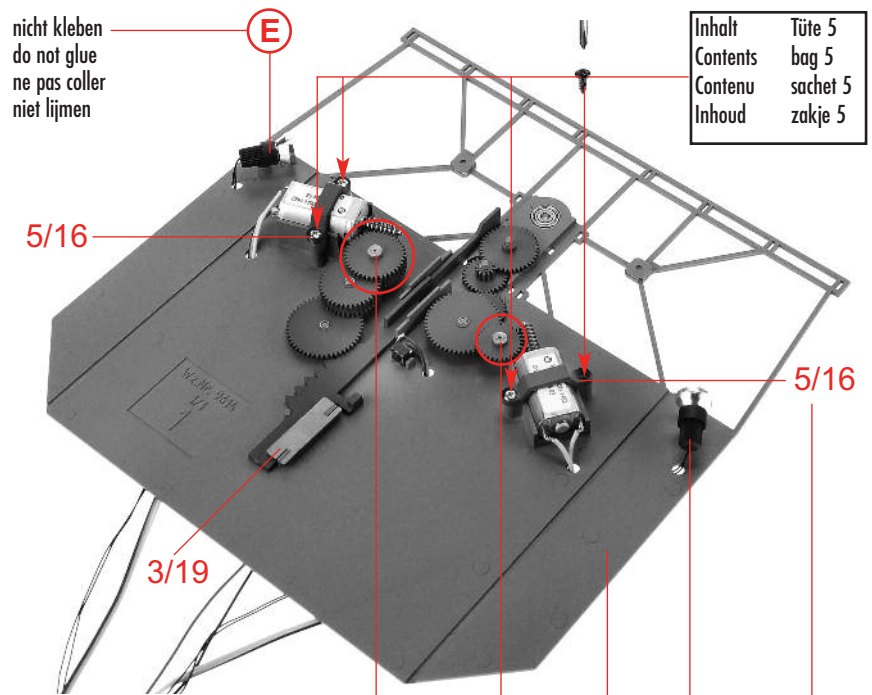
17

Inhalt	Tüte 2	Contents	bag 2
Contenu	sachet 2	Inhoud	zakje 2

nicht kleben  
do not glue  
ne pas coller  
niet lijmen

Art.-Nr. 180671 liegt nicht bei  
not included  
non jointe  
niet bijgevoegd

**E** 2 x



nicht kleben  
do not glue  
ne pas coller  
niet lijmen

**E**

5/16

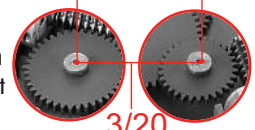
Inhalt	Tüte 5
Contents	bag 5
Contenu	sachet 5
Inhoud	zakje 5

3/19

5/16

Sehr wenig Sekundenkleber verwenden  
Use instant modelling cement  
Utilisez la colle rapide  
Gebruik secondenlijm

**F**



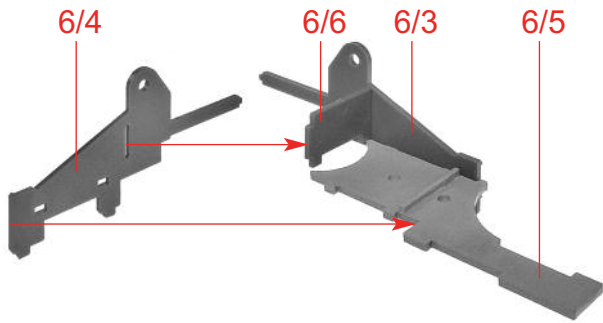
3/20

**D**

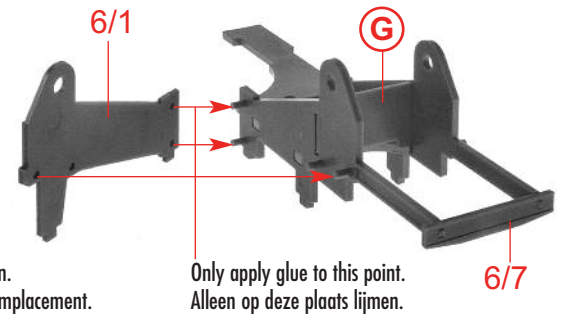
**E**

nicht kleben  
do not glue  
ne pas coller  
niet lijmen

4



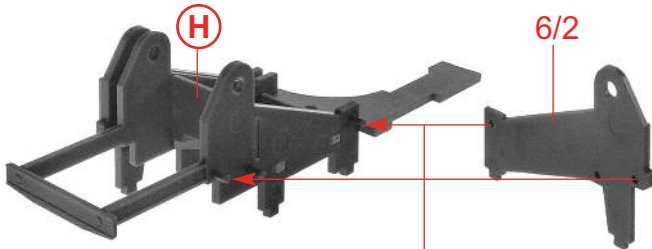
G



H

Nur an dieser Stelle kleben.  
Coller exclusivement cet emplacement.

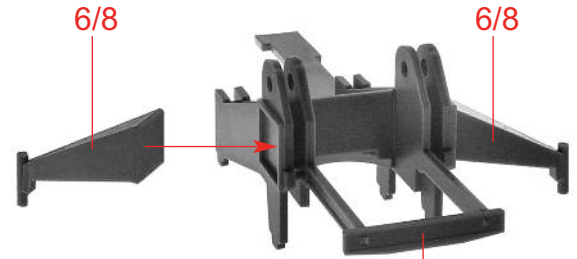
Only apply glue to this point.  
Alleen op deze plaats lijmen.



I

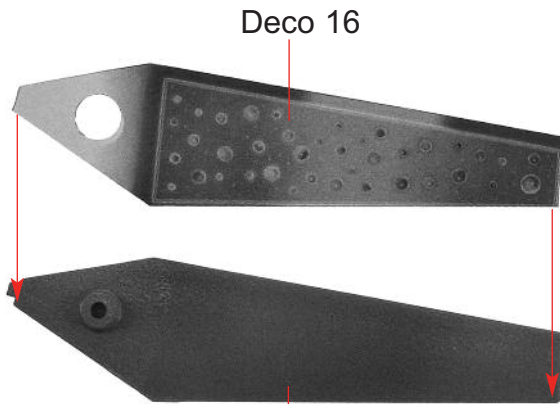
Nur an dieser Stelle kleben.  
Coller exclusivement cet emplacement.

Only apply glue to this point.  
Alleen op deze plaats lijmen.

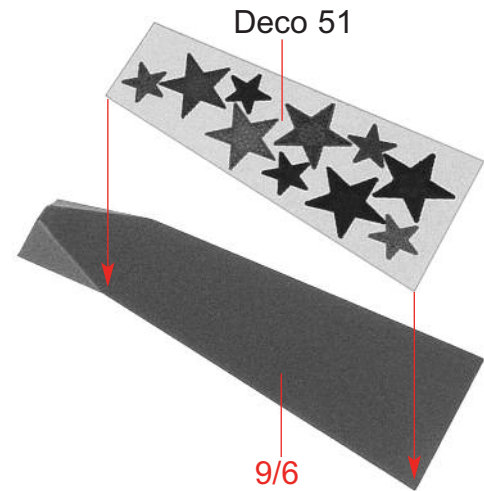


J

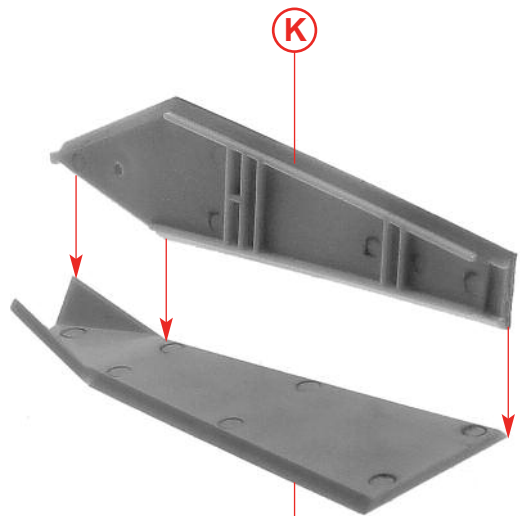
I



K

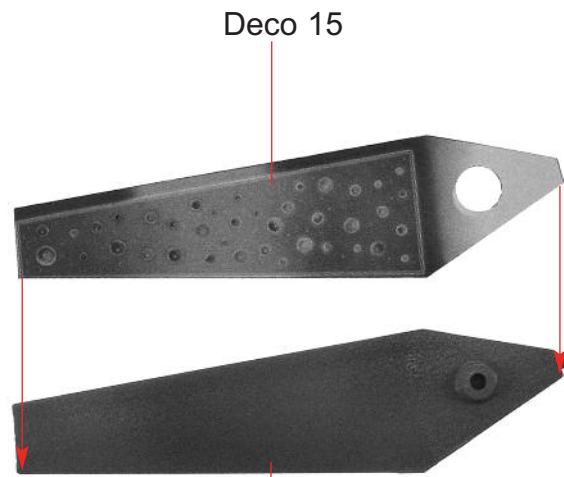


L



K

L



Deco 15

9/5

M

N

Inhalt	Tüte 3	Contents	bag 3
Contenu	sachet 3	Inhoud	zakje 3

Ø 8 x Ø 4 x 3 mm

nicht kleben  
do not glue  
ne pas coller  
niet lijmen



O

9/8

Inhalt	Tüte 3	Contents	bag 3
Contenu	sachet 3	Inhoud	zakje 3

Ø 8 x Ø 4 x 3 mm

nicht kleben  
do not glue  
ne pas coller  
niet lijmen



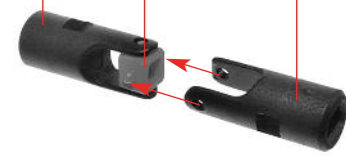
P

9/9

nicht kleben  
do not glue  
ne pas coller  
niet lijmen



Inhalt	Tüte 4	Contents	bag 4
Contenu	sachet 4	Inhoud	zakje 4



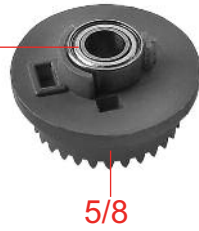
Q 2 x



R 2 x Q

6

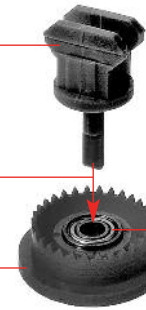
Inhalt	Tüte 3
Contents	bag 3
Contenu	sachet 3
Inhoud	zakje 3



S

11/10 ABS

!  
 nicht kleben  
 do not glue  
 ne pas coller  
 niet lijmen



Inhalt	Tüte 3
Contents	bag 3
Contenu	sachet 3
Inhoud	zakje 3

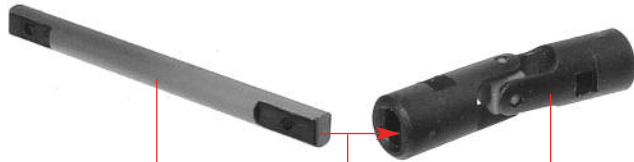
Ø 8 x Ø 4 x 3 mm



T

S

U



5/15

nicht kleben  
 do not glue  
 ne pas coller  
 niet lijmen

R

!

nichts kleben  
 do not glue  
 ne pas coller  
 niet lijmen



V

T

R

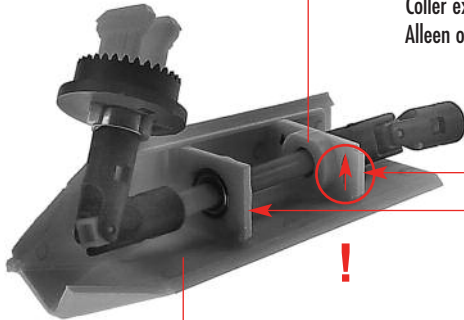
O

P

U

V

Nur an dieser Stelle kleben (Sekundenkleber verwenden).  
 Only apply glue to this point (use instant modelling cement).  
 Coller exclusivement cet emplacement (utilisez la colle rapide).  
 Alleen op deze plaats lijmen (gebruik secondenlijm).



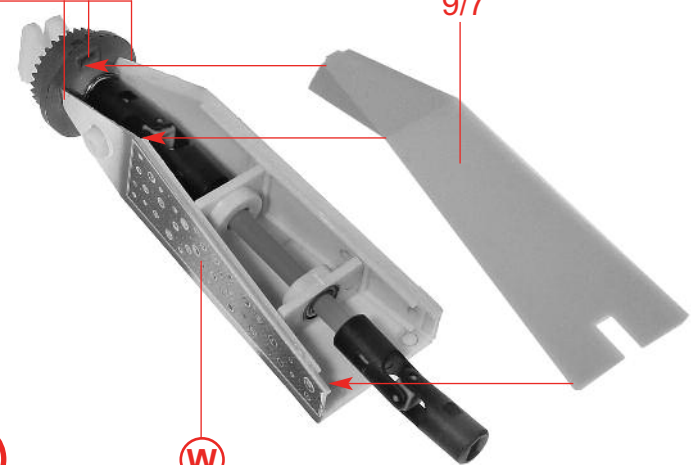
!

W

M

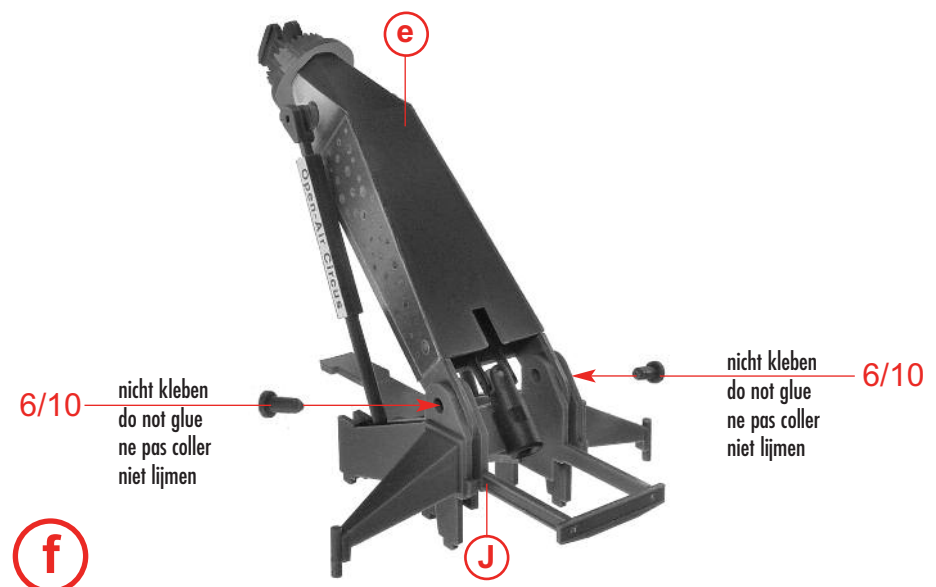
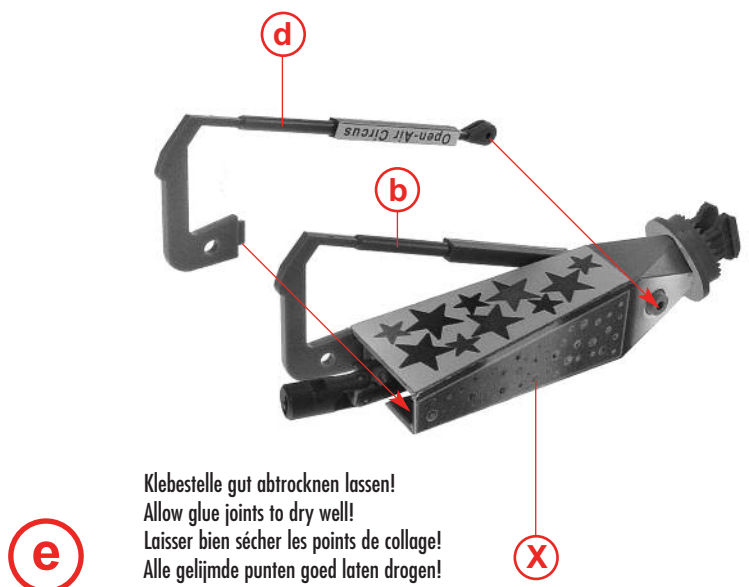
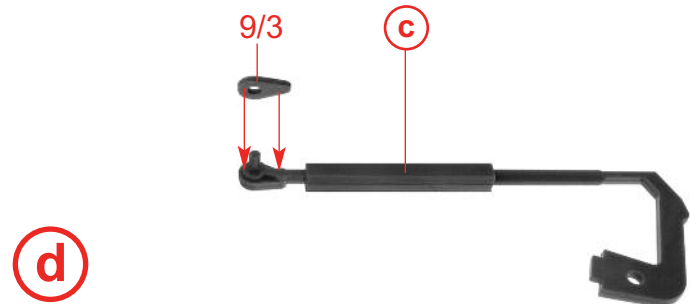
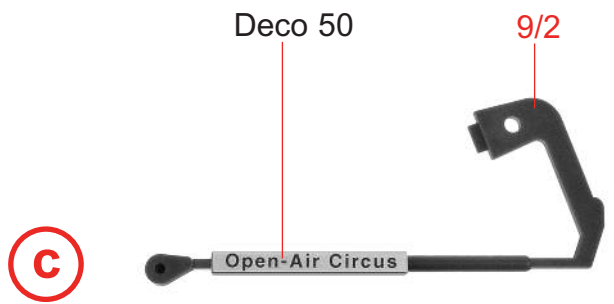
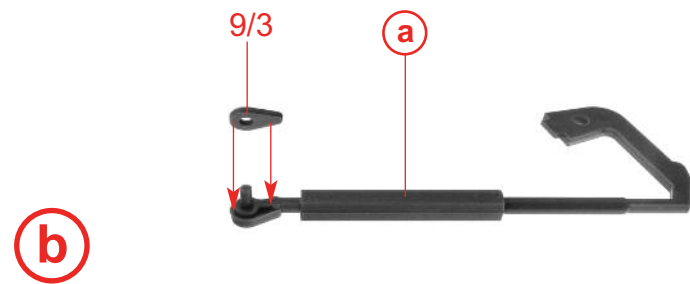
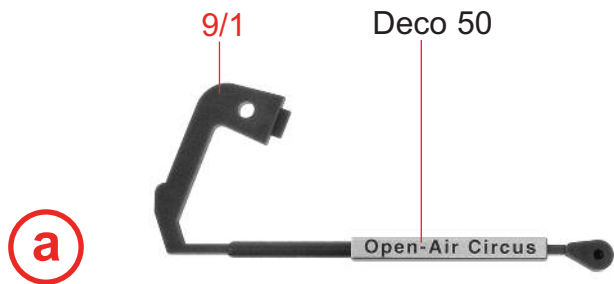
N

9/7



X

W



**8****f**

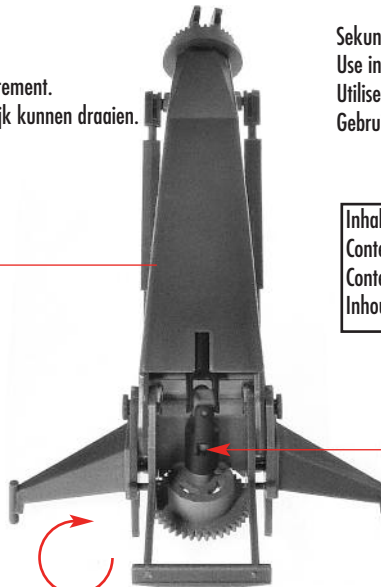
Teile müssen leichtgängig sein.  
 Parts must be smooth-running.  
 Les pièces doivent pouvoir se déplacer facilement.  
 Onderdelen moeten soepel kunnen bewegen.

nicht kleben  
 do not glue  
 ne pas coller  
 niet lijmen

5/1

**g**

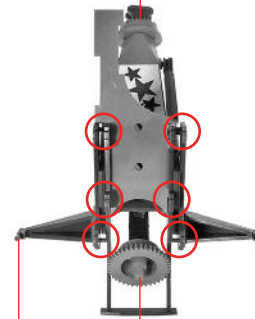
Teile müssen sich leicht drehen.  
 Parts must turn easily.  
 Les pièces doivent pivoter légèrement.  
 Onderdelen moeten gemakkelijk kunnen draaien.

**g**

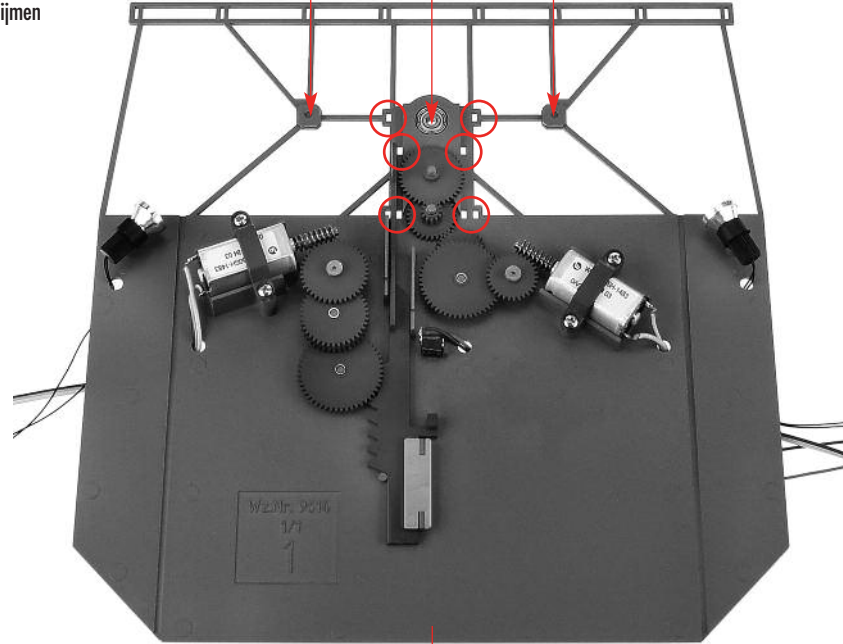
Sekundenkleber verwenden  
 Use instant modelling cement  
 Utilisez la colle rapide  
 Gebruik secondenlijm

Inhalt	Tüte 5
Contents	bag 5
Contenu	sachet 5
Inhoud	zakje 5

Magnet  
 Magnet  
 Aimant  
 Magneet

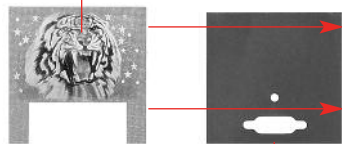
**h****h**

nicht kleben  
 do not glue  
 ne pas coller  
 niet lijmen

**i****F**



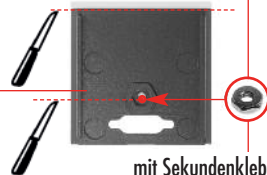
Deco 7



8/11

j

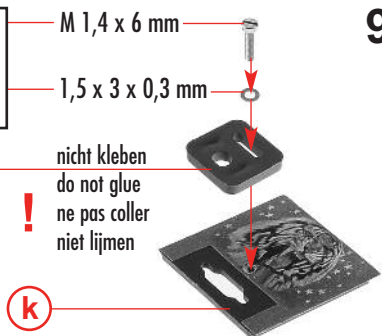
Inhalt	Tüte 5	Contents	bag 5
Contenu	sachet 5	Inhoud	zakje 5



mit Sekundenkleber fixieren!  
fix with instant cement!  
renforcer avec de colle rapide!  
met secondelijm fixeren!

k

Inhalt	Tüte 5	M 1,4 x 6 mm
Contents	bag 5	1,5 x 3 x 0,3 mm
Contenu	sachet 5	
Inhoud	zakje 5	



8/17

nicht kleben  
do not glue  
ne pas coller  
niet lijmen

l

k

l

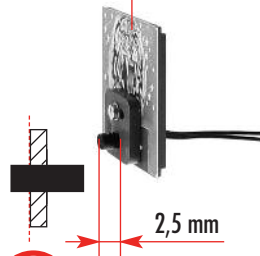
Inhalt	Tüte 1
Contents	bag 1
Contenu	sachet 1
Inhoud	zakje 1



nicht kleben  
do not glue  
ne pas coller  
niet lijmen

m

m

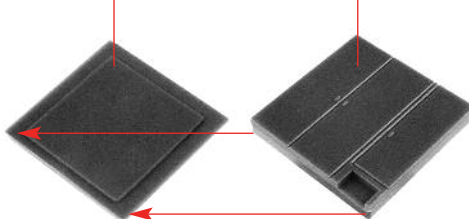


n

2,5 mm

8/12

11/1

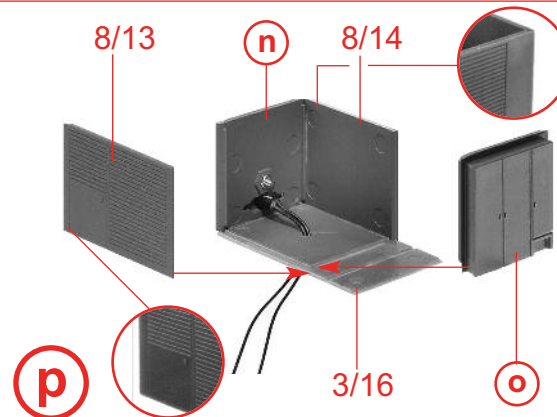


o

8/13

n

8/14

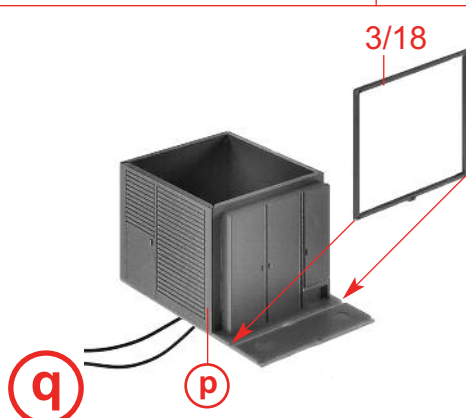


p

3/16

o

3/18



q

p

8/15

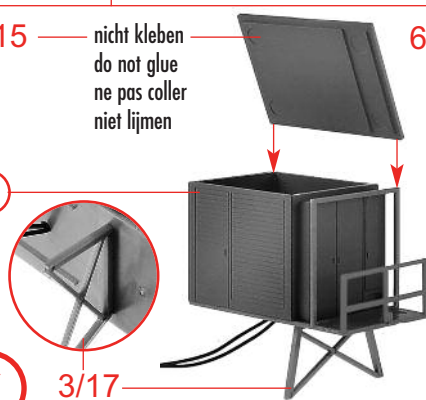
nicht kleben  
do not glue  
ne pas coller  
niet lijmen

6/11

q

r

3/17



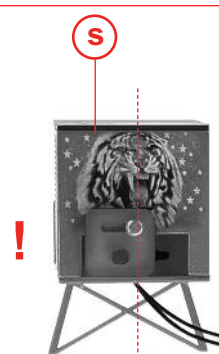
s

r



s

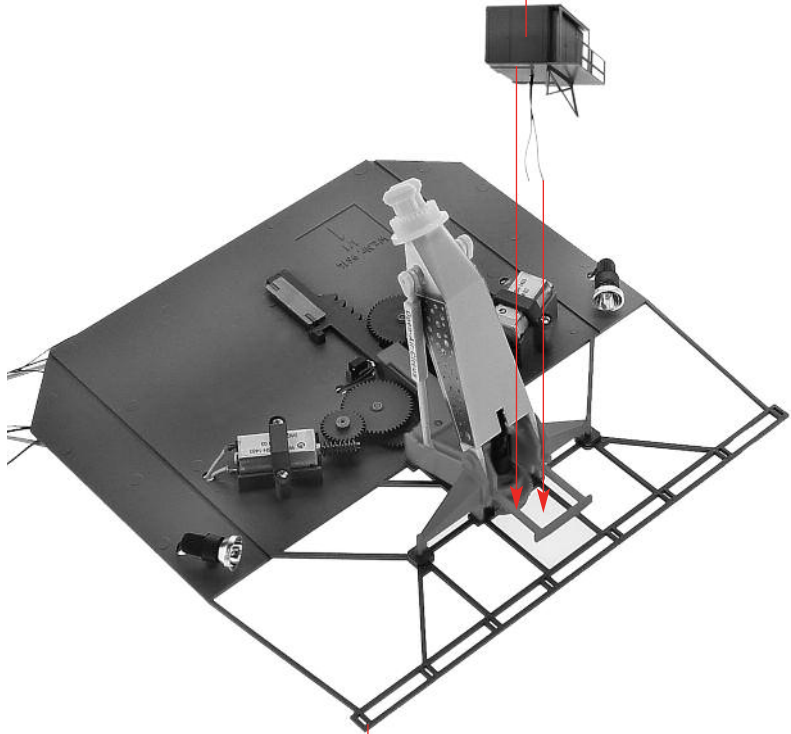
t



10

nicht kleben  
do not glue  
ne pas coller  
niet lijmen

t



u

i

Motor 2

u

1

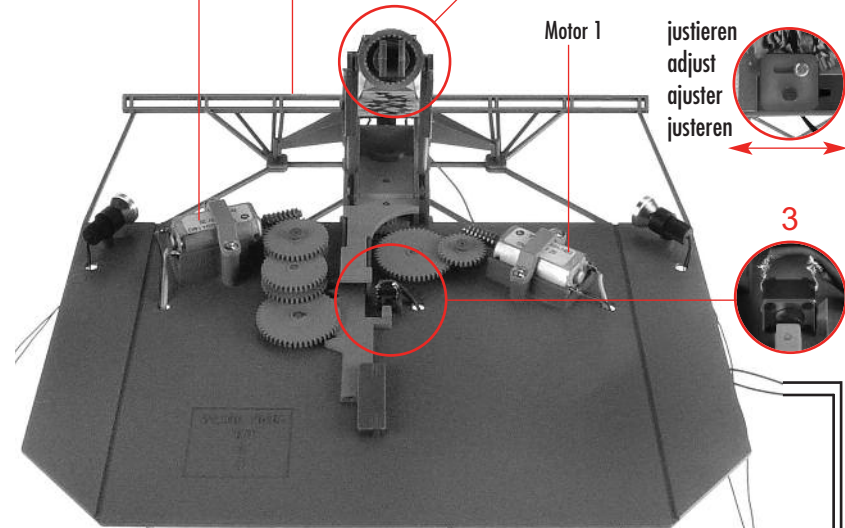


Motor 1

justieren  
adjust  
ajuster  
justeren



3



Motor 2



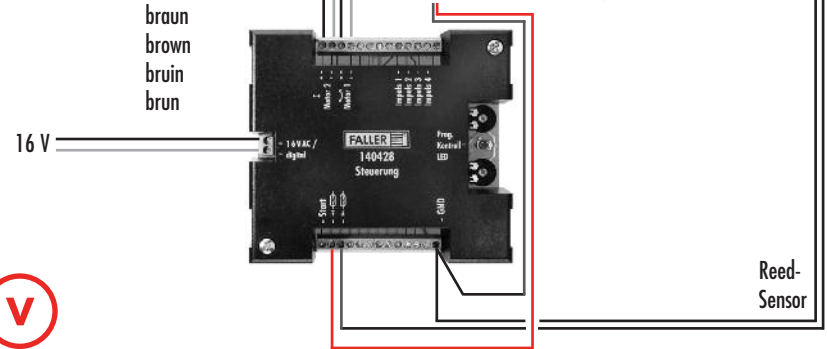
gelb  
yellow  
jaune  
geel

Endschalter  
End switch  
Interrupteur  
Eindschakelaar

braun  
brown  
brun  
brun

gelb  
yellow  
jaune  
geel

Motor 1



v

Reed-Sensor

Startposition: LED blinkt, wenn die Elektronik in Aktion ist.

Alle Komponenten außer Taster oder Brücke an die Elektronik anschließen (siehe Schaltplan).

Achtung: auf Litzenfarbe und Polung achten! Elektronik an 16 V AC anschließen.

Startposition wird automatisch angefahren.

Startposition: Arm unten; Magnet zeigt in Richtung Reedsensor; Endschalter gedrückt (1+2).

Beschreibung möglicher Fehler und Ursachen

Fehler	Ursache
1. Kein Funktion	-Spannungsversorgung defekt -Steuerung defekt -Trafo liefert zu wenig Leistung
2. Zahnstange fährt nicht auf den Endschalter	-FALLER Trafo Art.Nr. 180641 verwenden -Motor 2 ist falsch angeschlossen, Anschluss überprüfen, Polung wechseln -Motor defekt
3. Trägerkopf dreht sich nicht auf Startposition	-Motor 1 ist falsch angeschlossen, Anschluss überprüfen, Polung wechseln -Motor defekt -Reedsensor falsch angeschlossen -Magnet fehlt -Abstand zwischen Magnet und Reedsensor zu groß.
4. Endschalter schaltet nicht	-Endschalter falsch angeschlossen -Endschalter verklebt -Endschalter defekt

Position de départ : La LED clignote lorsque le système électronique est en marche.

Brancher tous les composants sauf la touche ou le pont au système électronique (voir schéma électrique).

Attention : faire attention à la couleur des torons et à la polarité ! Brancher le système électronique sur 16 V AC.

La position de départ se lance automatiquement.

Position de départ : Bras en bas ; l'aimant montre en direction du capteur reed, l'interrupteur de fin de course est enfoncé (1+2).

Description des erreurs possibles et des causes

Erreur :	Cause
1. Aucune fonction	-tension de commande défectueuse -système de commande défectueux -le transformateur livre une puissance trop faible -utiliser transformateur FALLER réf. 180641
2. La pince ne se tourne pas vers l'interrupteur de fin de course	-le moteur 2 est mal branché, contrôler le branchement, changer la polarité -moteur défectueux
3. Le tête du porteur ne tourne pas dans la position de départ	-le moteur 1 est mal branché, vérifier le branchement, changer la polarité -moteur défectueux -capteur reed mal branché -aimant manquant -la distance entre l'aimant et le capteur reed est trop grande.
4. L'interrupteur de fin de course ne commute pas	-l'interrupteur de fin de course est mal branché -interrupteur de fin de course bloqué -interrupteur de fin de course défectueux

Start Position: LED flashes when the electronics are in motion.

Connect all components except buttons or bridges to the electronics (see wiring diagram).

Attention: observe wire colour and polarity! Connect electronics to 16 V AC.

The start position is approached automatically.

Start Position: Arm down; magnet indicates direction of Reed sensor; limit switch actuated (1 + 2).

Description of possible errors and causes

Error	Cause
1. No function	-power supply defective -controls defective -transformer does not provide enough power -use FALLER transformer Article No. 180641
2. Steering rack does not move to limit switch	-Motor 2 is not connected correctly, check connection, change polarity -Motor defective
3. Carrier head does not turn to start position	-Motor 1 is not connected correctly, check connection, change polarity -Motor defective -Reed sensor is not correctly connect -Magnet is missing -Distance between magnet and Reed sensor is too large.
4. Limit switch does not switch	-Limit switch is not connected correctly -Limit switch sticking -Limit switch defective

Startpositie: LED knippert, als de elektronica ingeschakeld is.

Alle componenten behalve knoppen of bruggen aan de elektronica aansluiten (zie schakelschema).

Attentie: let op de kleur van de kabel en de polariteit!

Elektronica aan 16 V AC aansluiten.

Startpositie wordt automatisch benaderd.

Startpositie: Arm beneden; magneet wijst in de richting van de reedsensor; eindschakelaar gedrukt (1+2).

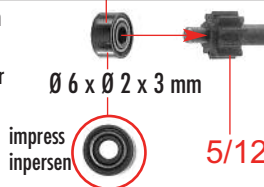
Beschrijving mogelijke fouten en oorzaken

Fout	Oorzaak
1. Geen functie	-Stroomvoorziening defect -Bediening defect -Transformator levert te weinig stroom -FALLER transformator art. nr. 180641 gebruiken
2. Tandheugel gaat niet naar de eindschakelaar	-Motor 2 is fout aangesloten, aansluiting controleren, polariteit veranderen -Motor defect
3. Drager draait niet naar de startpositie	-Motor 1 is fout aangesloten, aansluiting controleren, polen veranderen -Motor defect -Reedsensor fout aangesloten -Magneet is niet aanwezig -Afstand tussen magneet en reedsensor is te groot.
4. Eindschakelaar werkt niet	-Eindschakelaar is fout aangesloten -Eindschakelaar is vastgeplakt -Eindschakelaar is defect

12

Inhalt	Tüte 3	Contents	bag 3
Contenu	sachet 3	Inhoud	zakje 3

nicht kleben  
do not glue  
ne pas coller  
niet lijmen



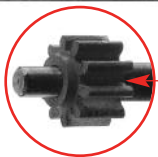
**A**

einpressen  
presser

impress  
inpersen

Ø 6 x Ø 2 x 3 mm

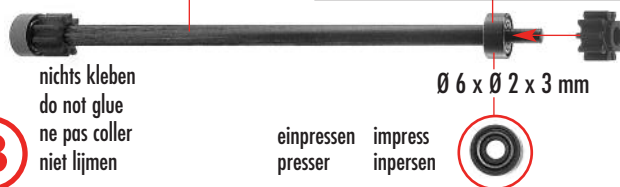
5/12



Sekundenkleber verwenden  
Use instant modelling cement  
Utilisez la colle rapide  
Gebruik secondenlijm

Welle  
Arbre  
Shaft  
As

Inhalt	Tüte 3	Contents	bag 3
Contenu	sachet 3	Inhoud	zakje 3



**B**

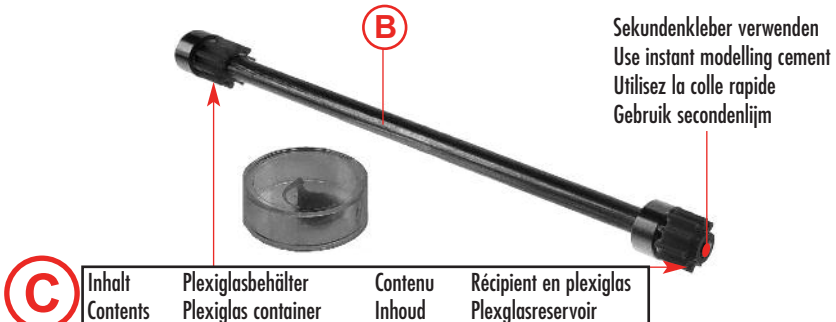
nichts kleben  
do not glue  
ne pas coller  
niet lijmen

einpressen  
presser

impress  
inpersen

Ø 6 x Ø 2 x 3 mm

5/12

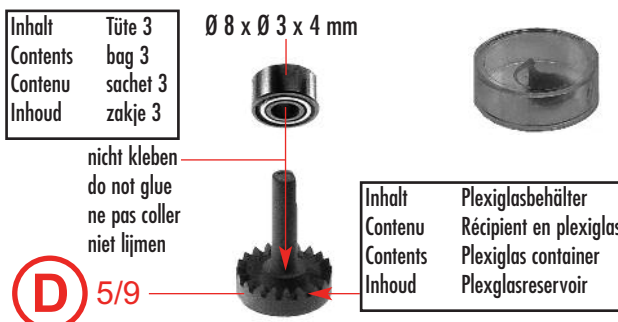


**B**

Sekundenkleber verwenden  
Use instant modelling cement  
Utilisez la colle rapide  
Gebruik secondenlijm

**C**

Inhalt	Plexiglasbehälter	Contenu	Réceptien en plexiglas
Contents	Plexiglas container	Inhoud	Plexiglasreservoir



**D**

nicht kleben  
do not glue  
ne pas coller  
niet lijmen

5/9

Ø 8 x Ø 3 x 4 mm

Inhalt	Tüte 3
Contents	bag 3
Contenu	sachet 3
Inhoud	zakje 3

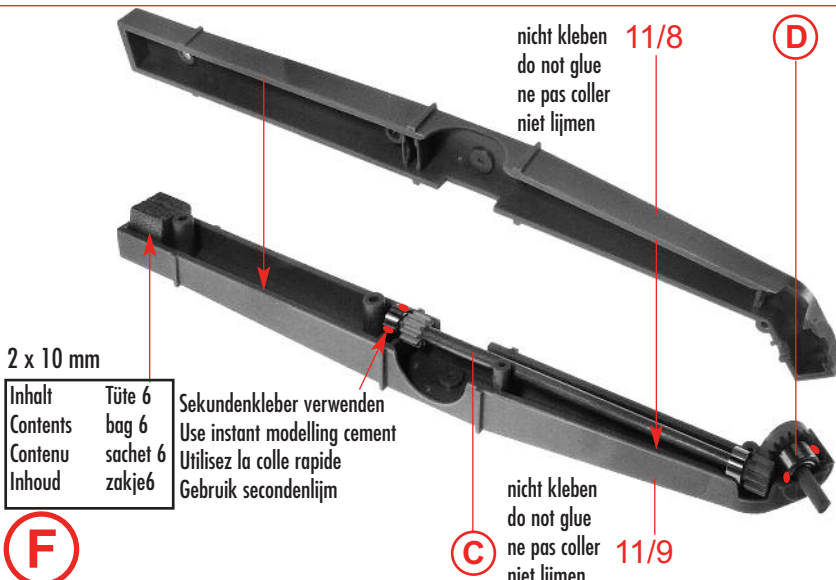
Inhalt	Plexiglasbehälter
Contenu	Réceptien en plexiglas
Contents	Plexiglas container
Inhoud	Plexiglasreservoir



Deco 40

**E**

11/17



**D**

nicht kleben  
do not glue  
ne pas coller  
niet lijmen

11/8

2 x 10 mm

Inhalt	Tüte 6
Contents	bag 6
Contenu	sachet 6
Inhoud	zakje 6

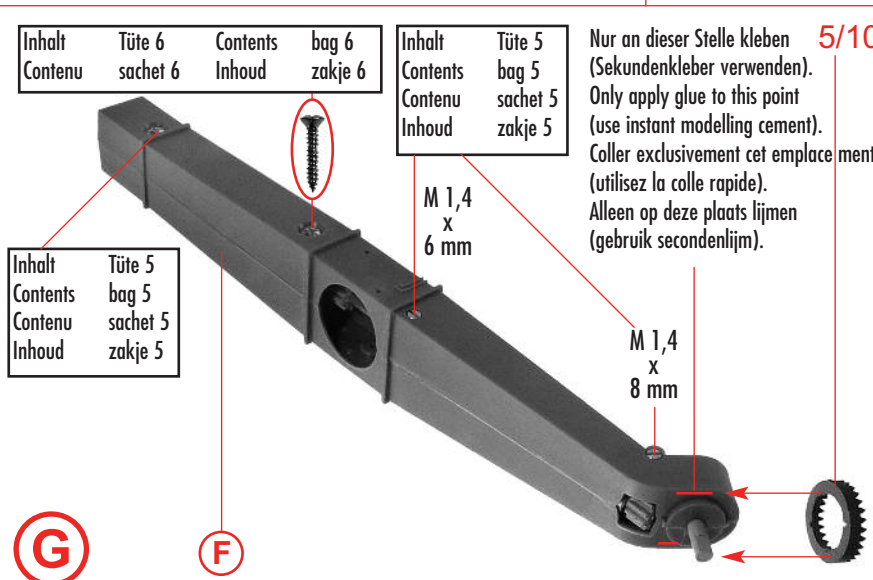
Sekundenkleber verwenden  
Use instant modelling cement  
Utilisez la colle rapide  
Gebruik secondenlijm

**F**

**C**

nicht kleben  
do not glue  
ne pas coller  
niet lijmen

11/9



**G**

**F**

Nur an dieser Stelle kleben  
(Sekundenkleber verwenden).  
Only apply glue to this point  
(use instant modelling cement).  
Coller exclusivement cet emplacement  
(utilisez la colle rapide).  
Alleen op deze plaats lijmen  
(gebruik secondenlijm).

5/10

Inhalt	Tüte 6	Contents	bag 6
Contenu	sachet 6	Inhoud	zakje 6

Inhalt	Tüte 5
Contents	bag 5
Contenu	sachet 5
Inhoud	zakje 5

Inhalt	Tüte 5
Contents	bag 5
Contenu	sachet 5
Inhoud	zakje 5

M 1,4  
x  
6 mm

M 1,4  
x  
8 mm

11/11

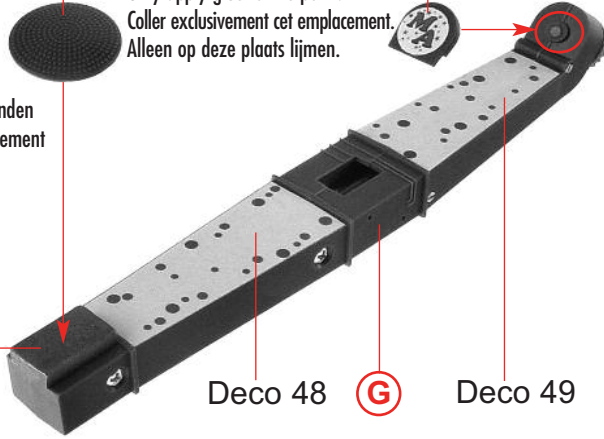
Nur an dieser Stelle kleben.  
Only apply glue to this point.  
Coller exclusivement cet emplacement.  
Alleen op deze plaats lijmen.

E



Sekundenkleber verwenden  
Use instant modelling cement  
Utilisez la colle rapide  
Gebruik secondenlijm

Inhalt	Tüte 6
Contents	bag 6
Contenu	sachet 6
Inhoud	zakje 6



Deco 48

G

Deco 49

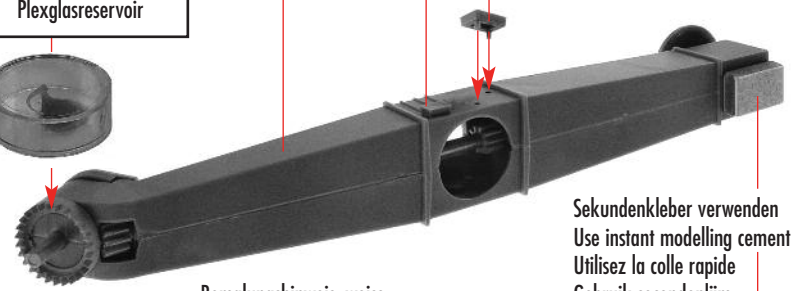
H

I

Inhalt	Plexiglasbehälter
Contenu	Réceptient en plexiglas
Contents	Plexiglas container
Inhoud	Plexglasreservoir

H

7/9 7/8



Sekundenkleber verwenden  
Use instant modelling cement  
Utilisez la colle rapide  
Gebruik secondenlijm

Bemalungshinweis, weiss  
Painting instruction, white  
Instruction de coloration, blanc  
Schilderadviezen, wit

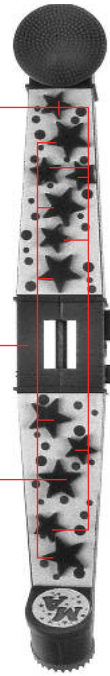
Inhalt	Tüte 6	Contents	bag 6
Contenu	sachet 6	Inhoud	zakje 6

6 x 10/3

I

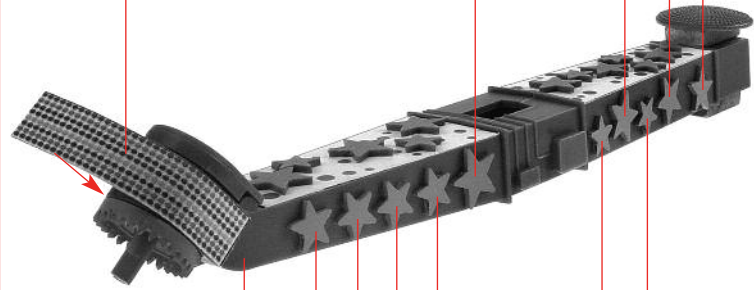
6 x 10/2

J



Deco 8

4 x 10/2



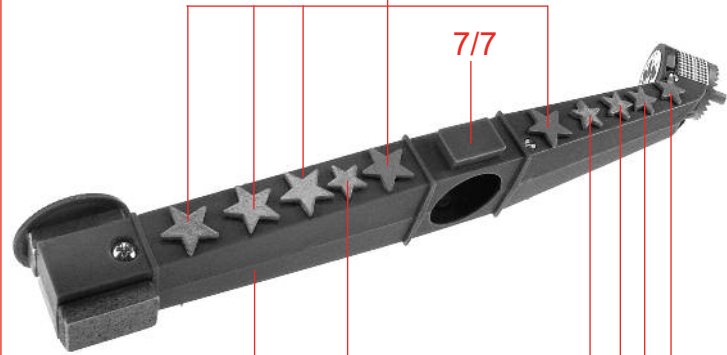
K

J

6 x 10/3

5 x 10/2

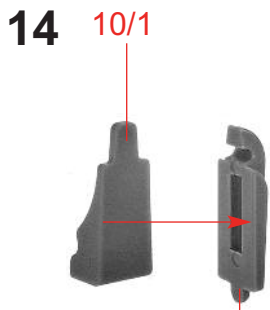
7/7



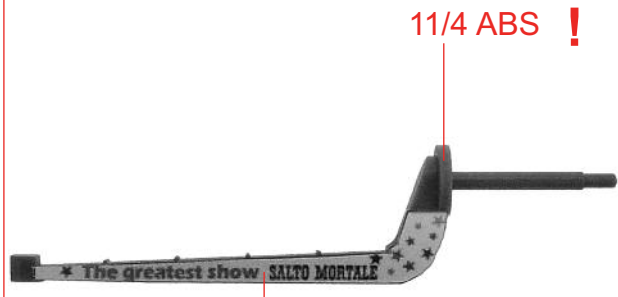
L

K

5 x 10/3

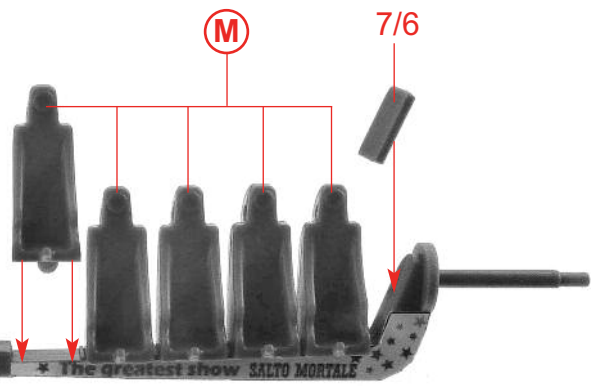


**(M)** 30 x 10/4



**(N)** 6 x Deco 11

Sekundenkleber verwenden  
Use instant modelling cement  
Utilisez la colle rapide  
Gebruik secondenlijm



**(O)** 6 x **(N)**

nicht kleben  
do not glue  
ne pas coller  
niet lijmen

Inhalt	Tüte 3	Contents	bag 3
Contenu	sachet 3	Inhoud	zakje 3

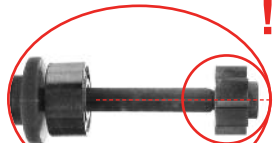
5/11



**(P)** 6 x



Ø 6 x Ø 2 x 3 mm



Nur an dieser Stelle kleben.  
Only apply glue to this point.  
Coller exclusivement cet emplacement.  
Alleen op deze plaats lijmen.



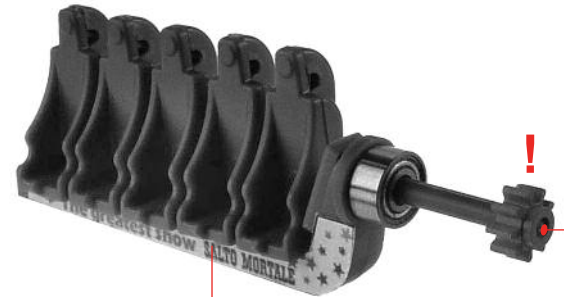
nicht kleben  
do not glue  
ne pas coller  
niet lijmen



nicht kleben  
do not glue  
ne pas coller  
niet lijmen

**(R)**

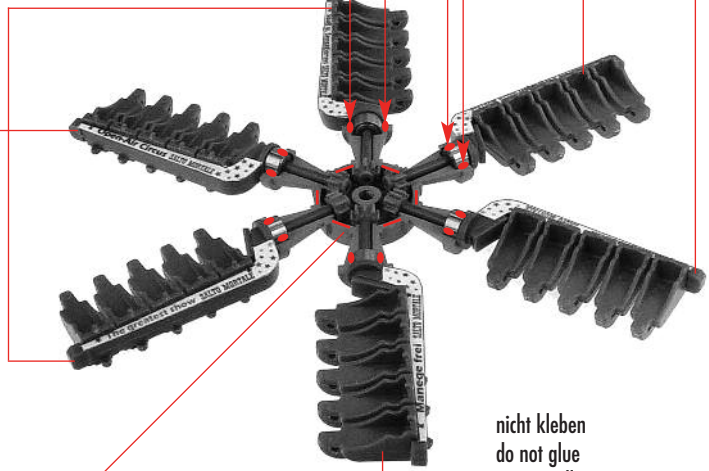
11/6



**(Q)** 6 x



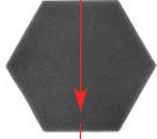
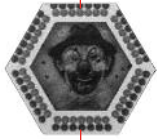
Nur an dieser Stelle kleben  
(Sekundenkleber verwenden).  
Only apply glue to this point  
(use instant modelling cement).  
Coller exclusivement cet emplacement  
(utilisez la colle rapide).  
Alleen op deze plaats lijmen  
(gebruik secondenlijm).



nicht kleben  
do not glue  
ne pas coller  
niet lijmen

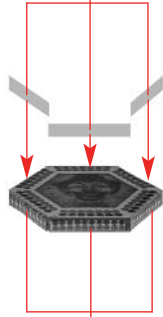


Deco 41



11/5

Deco 42



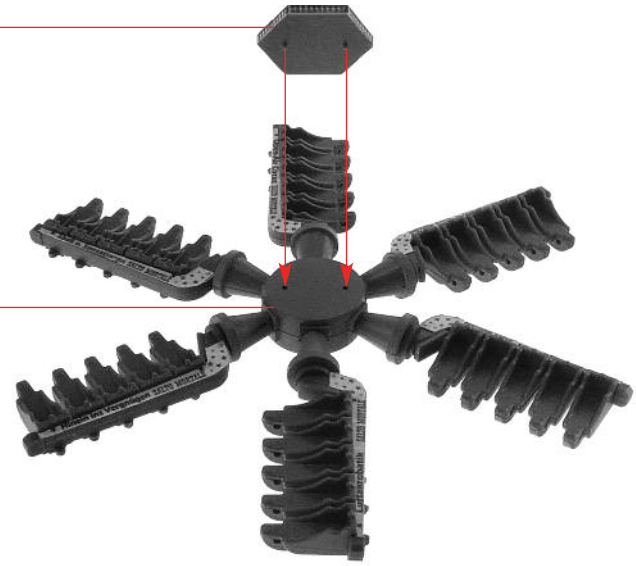
Deco 42

S

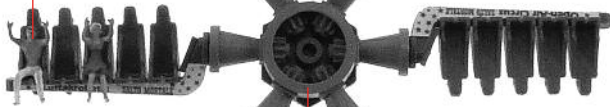
S

R

T



Art.-Nr. 153050/Art.-Nr. 153051  
 liegt nicht bei  
 not included  
 non jointe  
 niet bijgevoegd



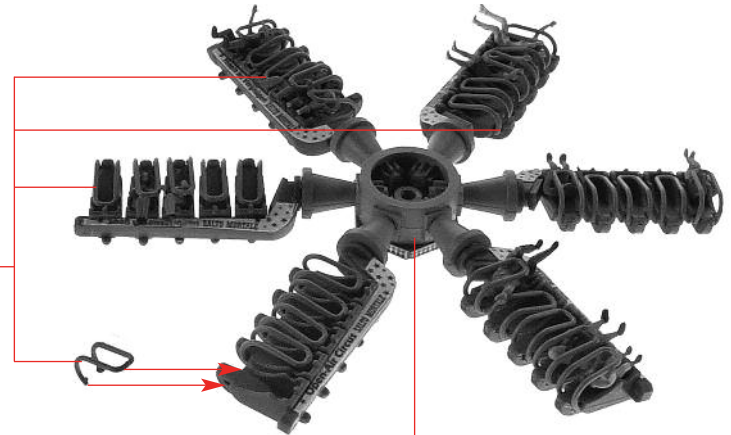
U

T

V

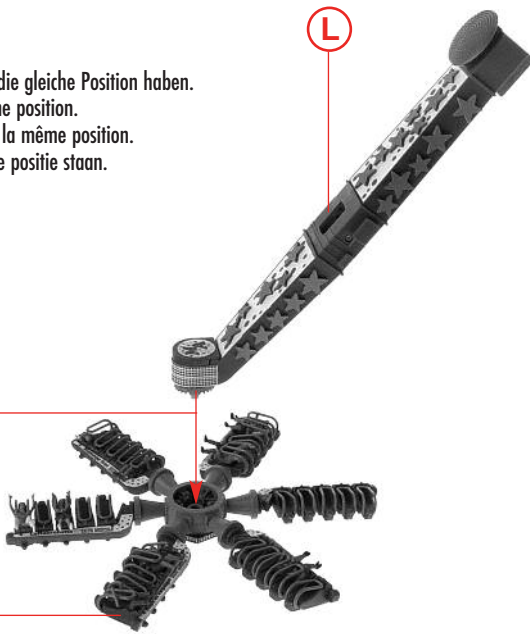
U

30 x  
 10/5



# 16

Darauf achten, daß die Arme alle die gleiche Position haben.  
Take care, that arms all are in same position.  
Veiller à ce que les bras aient tous la même position.  
Let erop dat alle armen in dezelfde positie staan.



nicht kleben  
do not glue  
ne pas coller  
niet lijmen

W

V



X

W



X

Die Arme soweit drehen, bis alle Sitze nach unten zeigen: Einstieg bereit.  
Turn arms until all seats point downwards: ready for boarding.  
Pivoter les bras jusqu'à ce que tous les sièges pointent vers le bas: les passagers peuvent prendre place.  
De armen zover draaien, totdat alle stoelen omlaag gericht zijn: klaar om in te stappen.

Y



Teil 11/16 von oben in die Nut schieben.  
Push part 11/16 into groove.  
Insérer la pièce dans la rainure depuis le haut.  
Onderdeel van bovenaf in de groef schuiven.

nicht kleben  
do not glue  
ne pas coller  
niet lijmen

Y

nicht kleben  
do not glue  
ne pas coller  
niet lijmen

V

Motor 2  
↕

gelb  
yellow  
jaune  
geel

Endschalter  
End switch  
Interrupteur  
Eindschakelaar

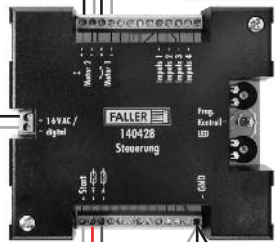
braun  
brown  
brun  
brun

gelb  
yellow  
jaune  
geel

Motor 1  
↻

braun  
brown  
brun  
brun

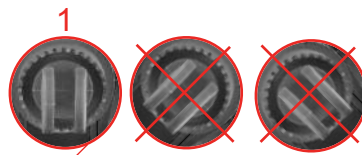
16 V



Litze  
Toron

Wire  
Kabel

Reed-  
Sensor



justieren  
adjust  
ajuster  
justeren



3



Funktionstest: LED blinkt, wenn die Elektronik in Aktion ist.

Elektronik wieder an 16 V AC anschließen

Anschluss »Start« mit Anschluss »GND« mittels einer Litze (Inhalt Tüte 1) kurz verbinden.  
Programm wird gestartet (Arm fährt hoch, Arm macht 6 rechts + 6 links Drehungen, Arm fährt runter).

Programm Ende: Alles steht wieder auf Startposition.

Einzelbetrieb: Anschluss »Start« und »GND« sind mit einem Taster oder Schalter verbunden.

Dauerbetrieb: Anschluss »Start« und »GND« sind mit einer Litze (Inhalt Tüte 1) verbunden.

Functional Test: LED flashes when the electronics are in motion.

Reconnect electronics to 16 V AC

Connection »Start« with connection »GND« by means of wire (contents of bag 1) - short connection.  
Program is started (arm raises, arm turns 6 times to the right + 6 times to the left, arm lowers).

End of program: Everything is back at the start position.

Individual operation: Connection »Start« and »GND« are therefore connected to a button or switch.

Constant operation: Connection »Start« and »GND« are connected with a wire (contents of bag 1).

Test de fonctionnement : La LED clignote lorsque le système électronique est en marche.

Brancher de nouveau le système électronique sur 16 V AC

Relier le branchement »Start« avec »GND« grâce à un toron (contenu sachet 1).

Le programme démarre (le bras se lève, le bras fait 6 tours à droite + 6 tours à gauche, le bras se baisse).  
Fin du programme : Tout se trouve de nouveau dans la position de départ.

Fonctionnement individuel : Branchement »Démarrage« et »GND« reliés avec une touche ou un interrupteur.

Fonctionnement continu : Branchement »Start« et »GND« reliés avec un toron (contenu sachet 1).

Functietest: LED knippert, als de elektronica ingeschakeld is.

Elektronica weer aan 16 V AC aansluiten

Aansluiting »start« met aansluiting »GND« met behulp van een kabel (inhoud zakje 1) kort verbinden.  
Programma wordt gestart (arm gaat omhoog, arm maakt 6 draaiingen naar rechts en links, arm gaat weer naar beneden).

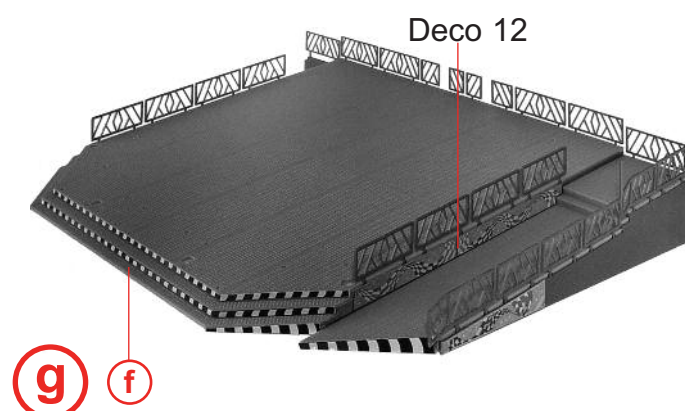
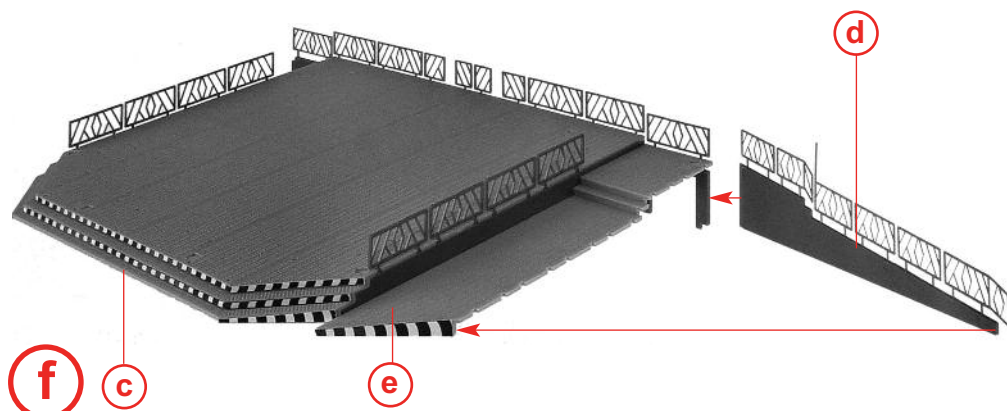
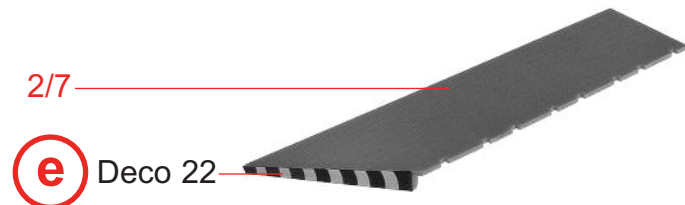
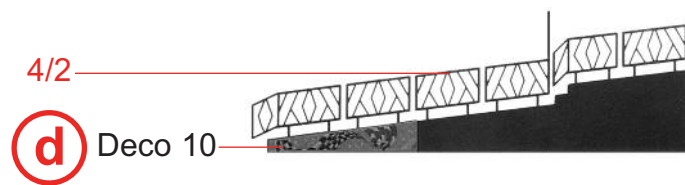
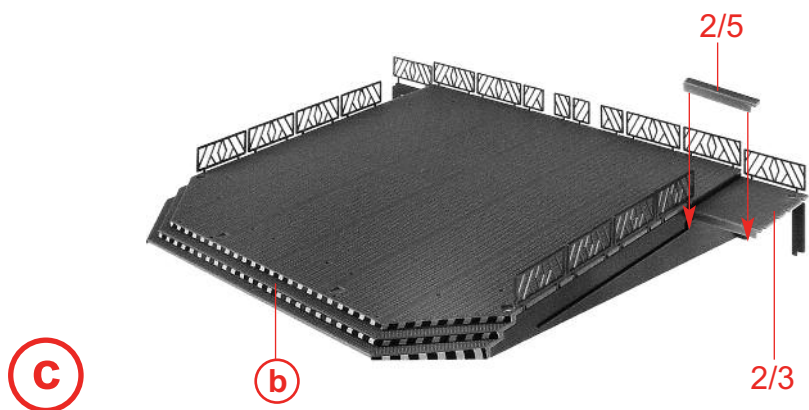
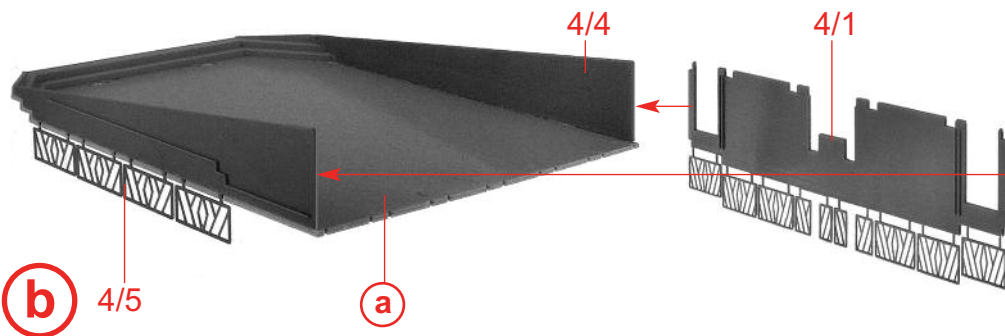
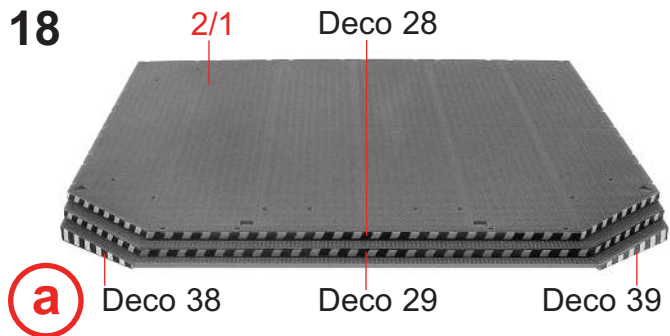
Programma einde: Alles staat weer op de startpositie.

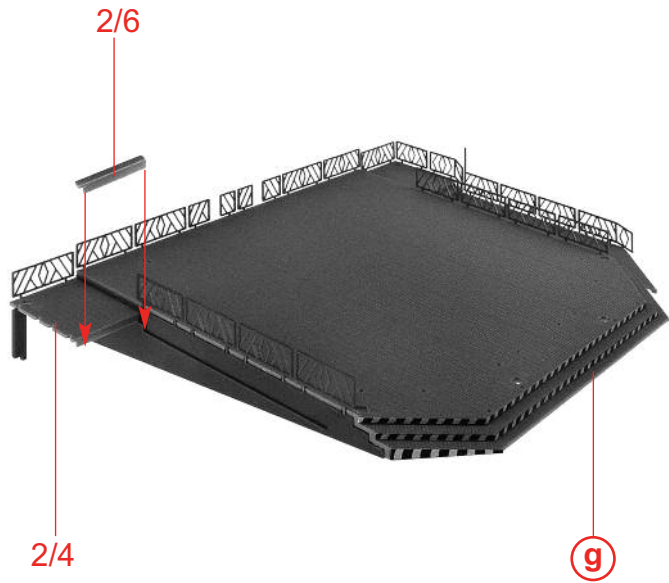
Individuele werking: Aansluiting »start« en »GND« zijn met een knop of schakelaar verbonden.

Voortdurende werking: Aansluiting »start« en »GND« zijn met een kabel (inhoud zakje 1) verbonden.

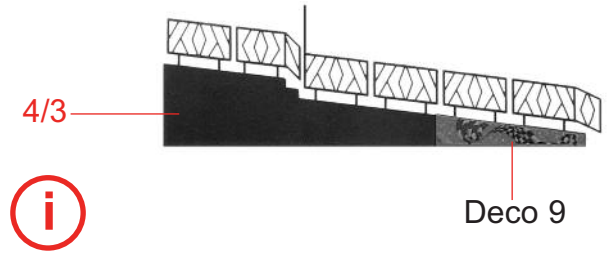
Z

18

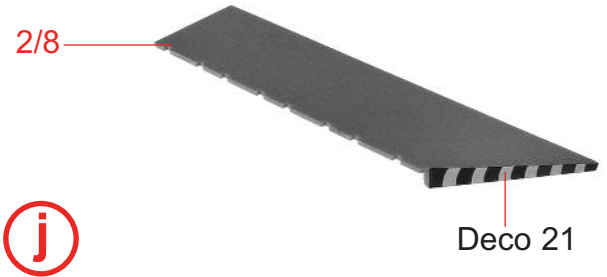




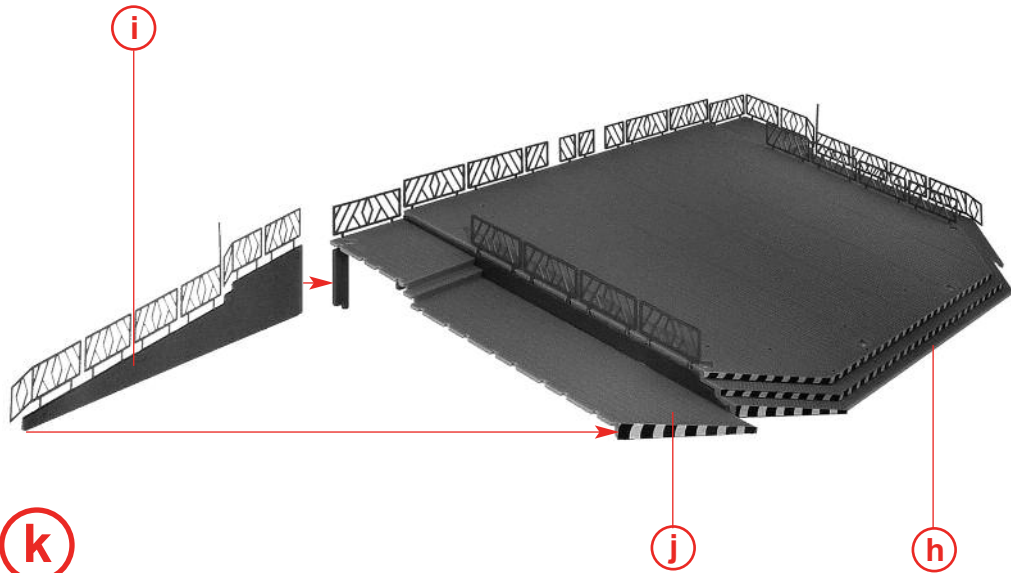
h



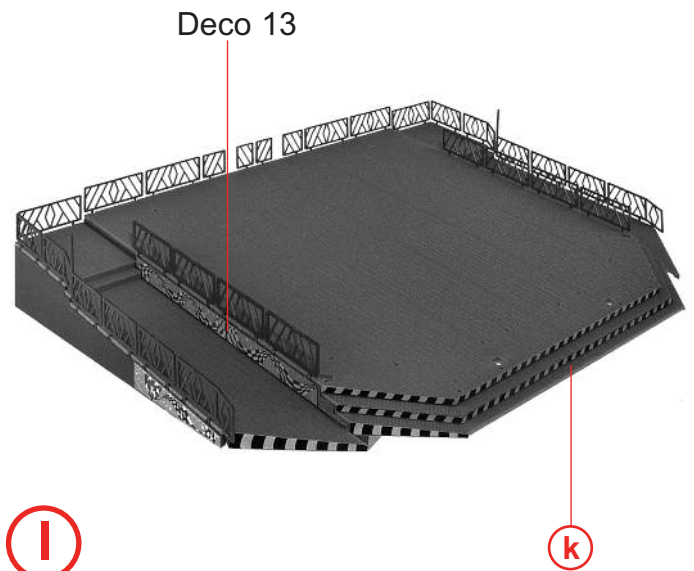
i



j



k



l

20 Deco 27



**m** 2 x 6/17

Deco 45



**n** 4 x 6/17

Deco 45



**o** 1 x 6/18

Deco 46



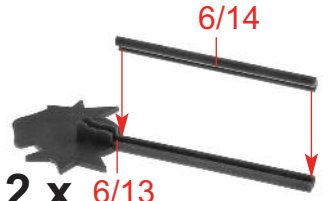
**p** 2 x 7/5

7/2

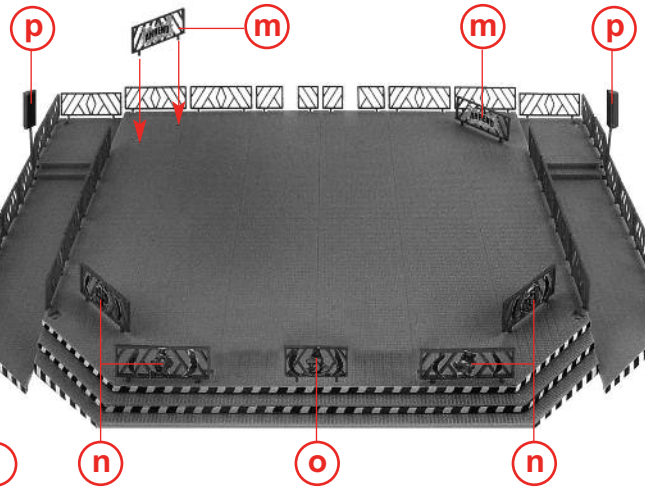


**q** 4 x 7/1

6/14



**r** 2 x 6/13



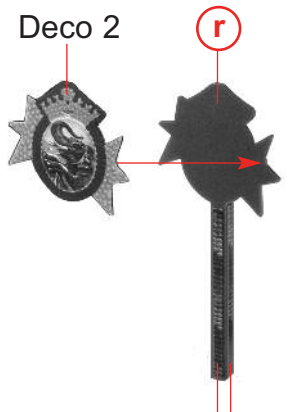
**s**

**l**

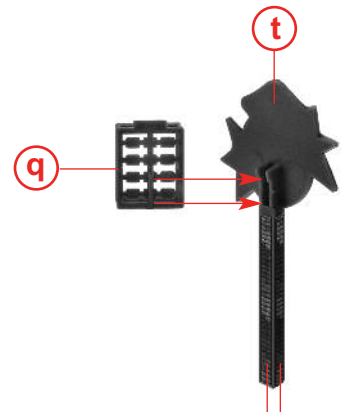
**n**

**o**

**n**



**t** Deco 34 + 35



**u** Deco 36 + 37

Inhalt Tüte 2  
Contents bag 2  
Contenu sachet 2  
Inhoud zakje 2

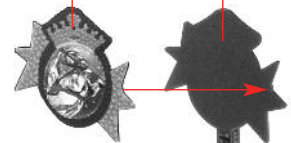
VARIANTE:  
Art.-Nr. 180647  
liegt nicht bei  
not included  
non jointe  
niet bijgevoegd



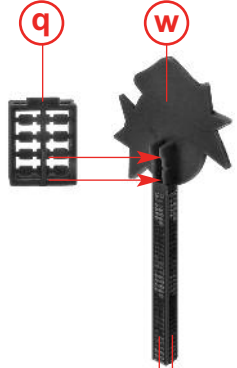
**u**

**v**

Deco 1



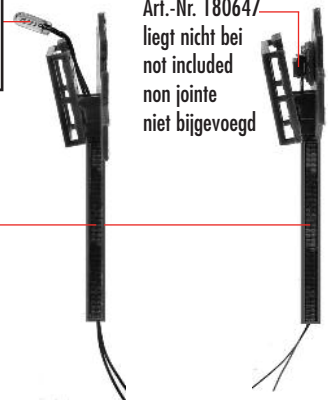
**w** Deco 34 + 35



**x** Deco 36 + 37

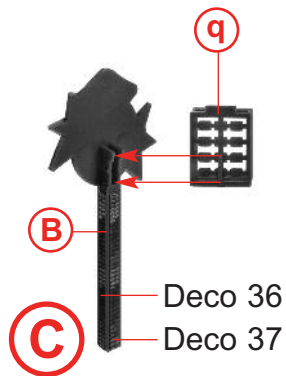
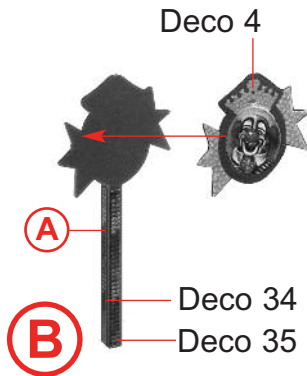
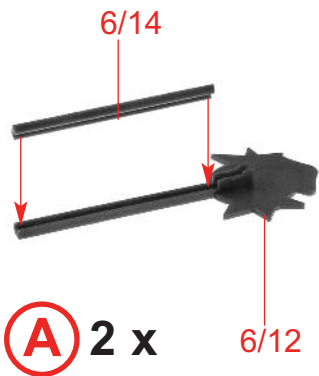
Inhalt Tüte 2  
Contents bag 2  
Contenu sachet 2  
Inhoud zakje 2

VARIANTE:  
Art.-Nr. 180647  
liegt nicht bei  
not included  
non jointe  
niet bijgevoegd



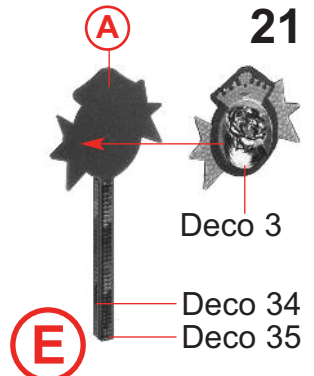
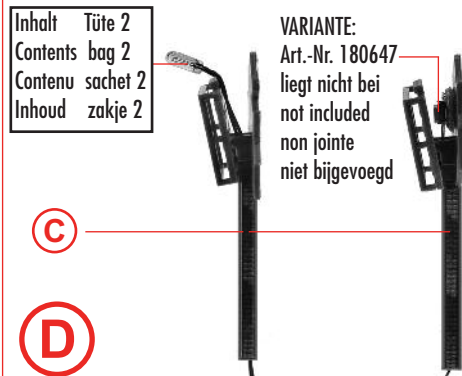
**x**

**y**

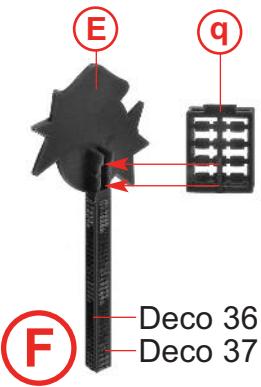


Inhalt Tüte 2  
Contents bag 2  
Contenu sachet 2  
Inhoud zakje 2

VARIANTE:  
Art.-Nr. 180647  
liegt nicht bei  
not included  
non jointe  
niet bijgevoegd

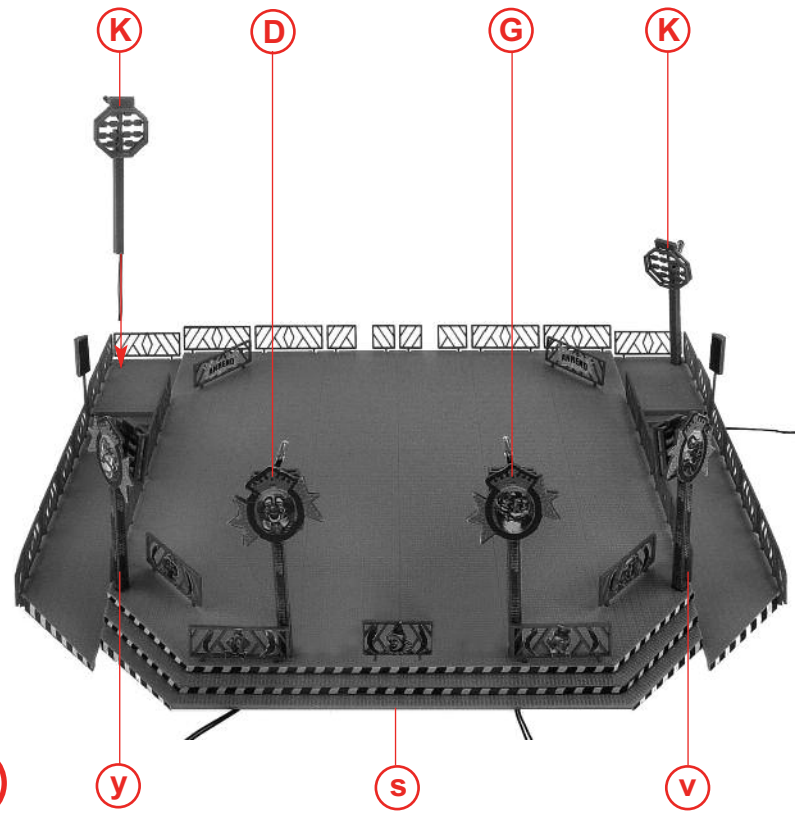
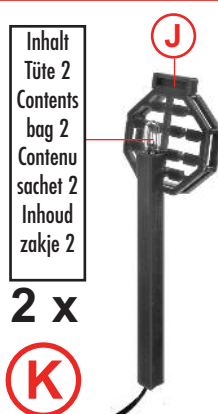
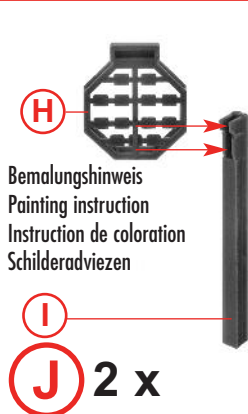
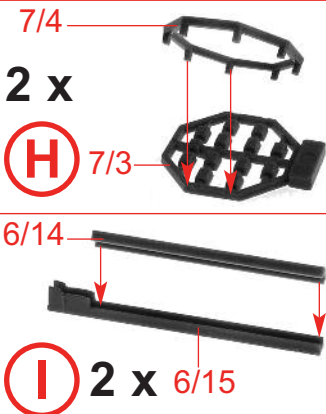
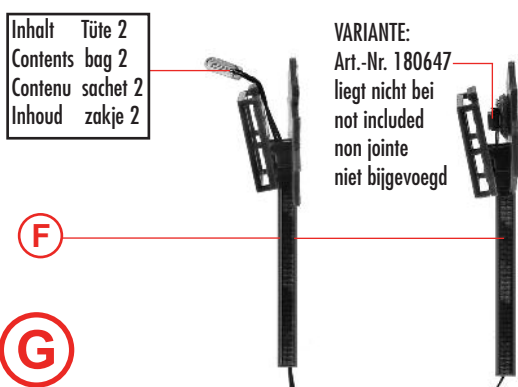


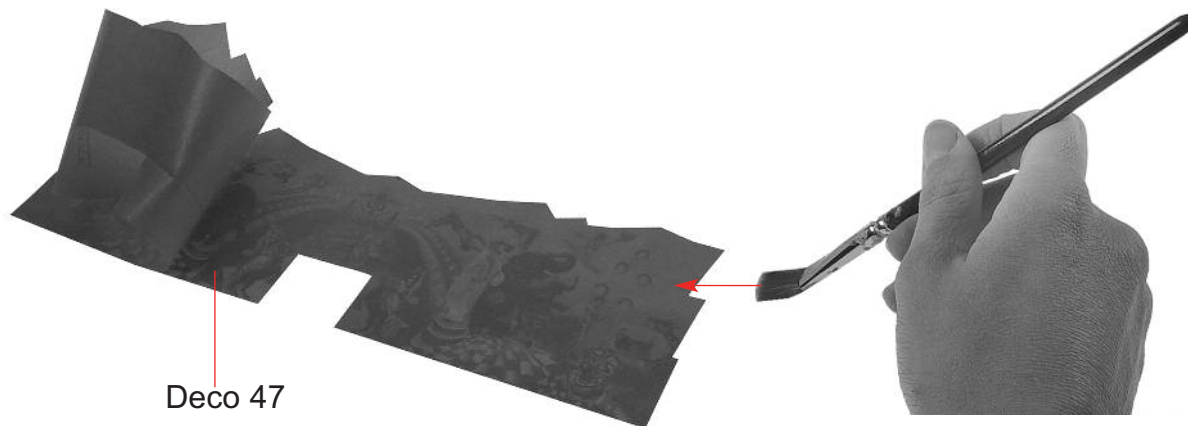
21



Inhalt Tüte 2  
Contents bag 2  
Contenu sachet 2  
Inhoud zakje 2

VARIANTE:  
Art.-Nr. 180647  
liegt nicht bei  
not included  
non jointe  
niet bijgevoegd





M

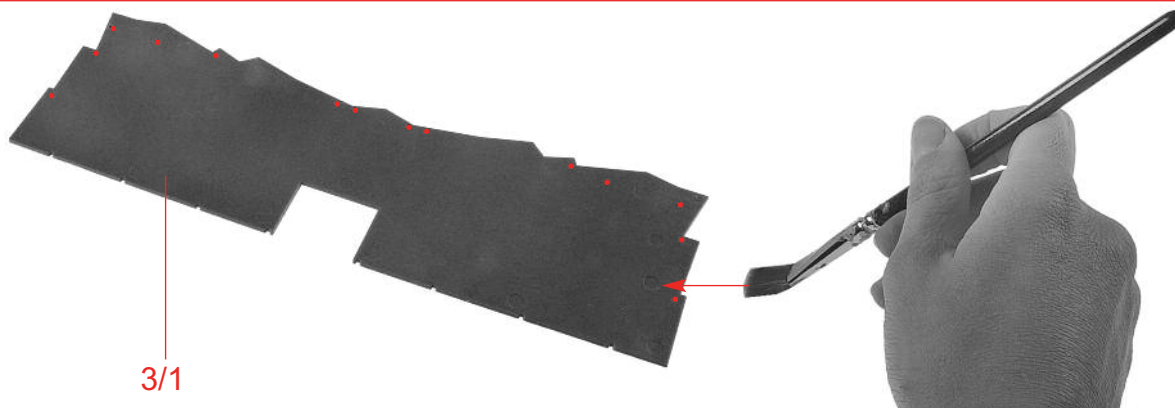
Deco 47

In einen flachen Teller eine Lauge aus Wasser und 2 Tropfen Spülmittel ansetzen. Schutzpapier entfernen und das Deco mit einem Pinsel auf der Klebeseite mit Lauge benetzen. Entsprechende Teile ebenfalls mit der Lauge benetzen. Mit einer Gummwalze oder einem weichen Tuch das Wasser unter der Folie ausstreichen. Gut trocknen lassen.

On a flat plate prepare a solution consisting of water and two drops of a dish washing liquid. Remove the liner and wet the adhesive side of the decoration sheet with that solution using a paintbrush. Also wet the corresponding parts with the solution. Squeeze the water out from beneath the sheet using a rubber cylinder or a soft cloth. Allow to dry thoroughly.

Sur une assiette plate, préparer une solution composée d'eau et de 2 gouttes d'un produit pour la vaisselle. Détacher le papier protecteur et mouiller de cette solution le côté gommé de la feuille de décoration, à l'aide d'un pinceau. Mouiller également de cette solution les pièces correspondantes. En pressant à l'aide d'un rouleau en caoutchouc ou d'un chiffon doux, éliminer l'eau se trouvant sous la feuille. Bien laisser sécher.

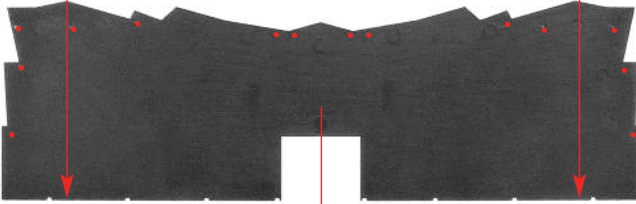
Maak in een plat schaalje een sopje van water en 2 druppels afwasmiddel. Verwijder het bescherm papier en bevochtig de plakzijde van het decoratie-element met behulp van een penseel met het sopje. Bevochtig de overeenkomende delen eveneens met het sopje. Strijk met een rubberwals of een zachte doek het water onder de folie vandaan. Laat het geheel goed drogen.



N

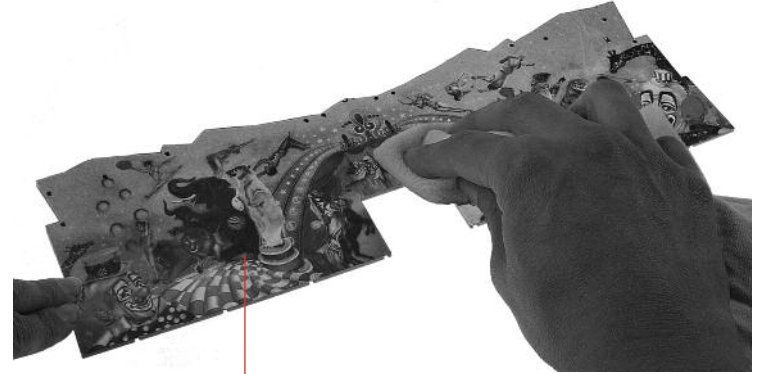
3/1

M



O

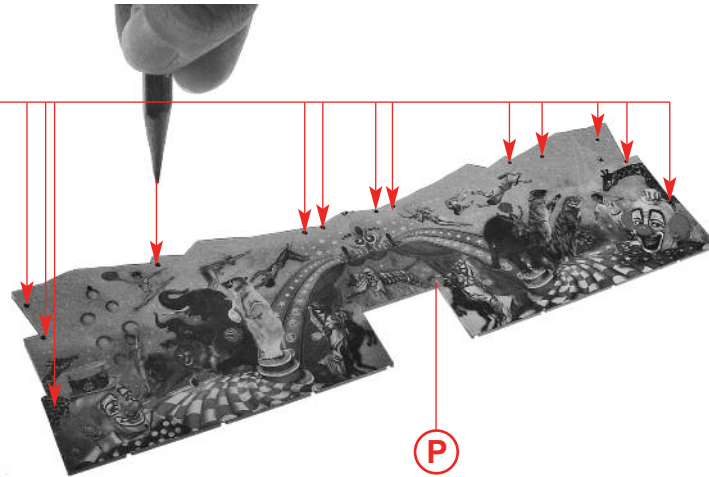
N



P

O

Löcher durchstechen  
Pierce holes through  
Piquez les trous  
Gaten doorstéken

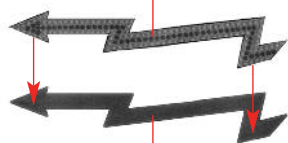


Q

P

24

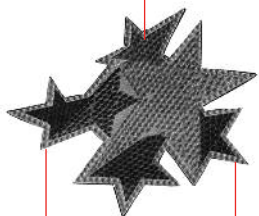
Deco 30



9/11

(R)

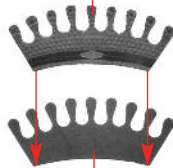
Deco 5



11/3

(T)

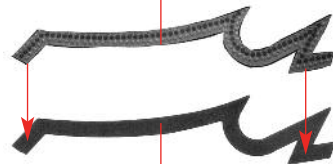
Deco 14



9/14

(U)

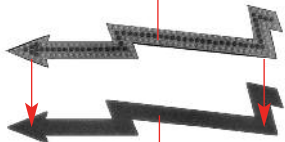
Deco 33



9/13

(V)

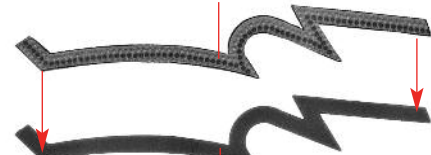
Deco 31



9/10

(S)

Deco 32



9/12

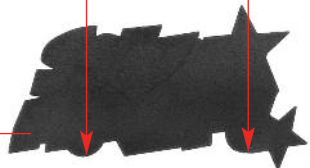
(W)

Deco 6



11/2

(X)



(Y)



(X)

(R)

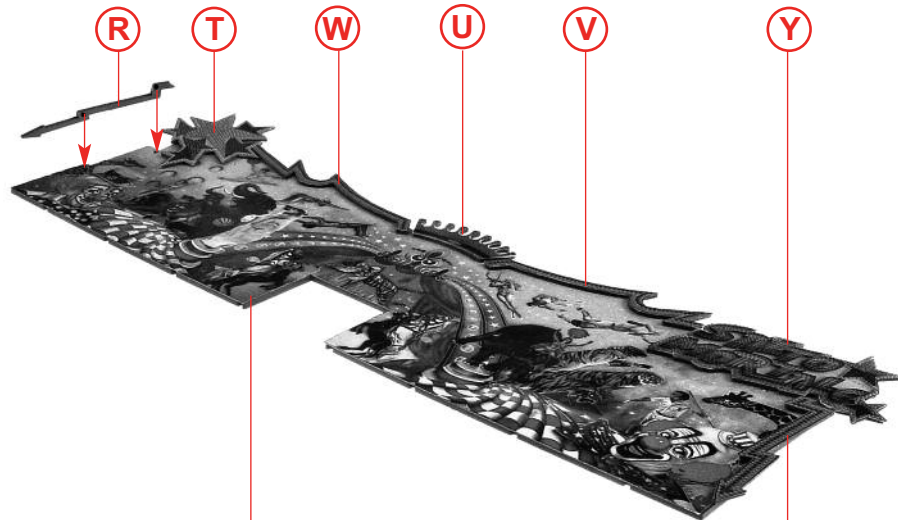
(T)

(W)

(U)

(V)

(Y)

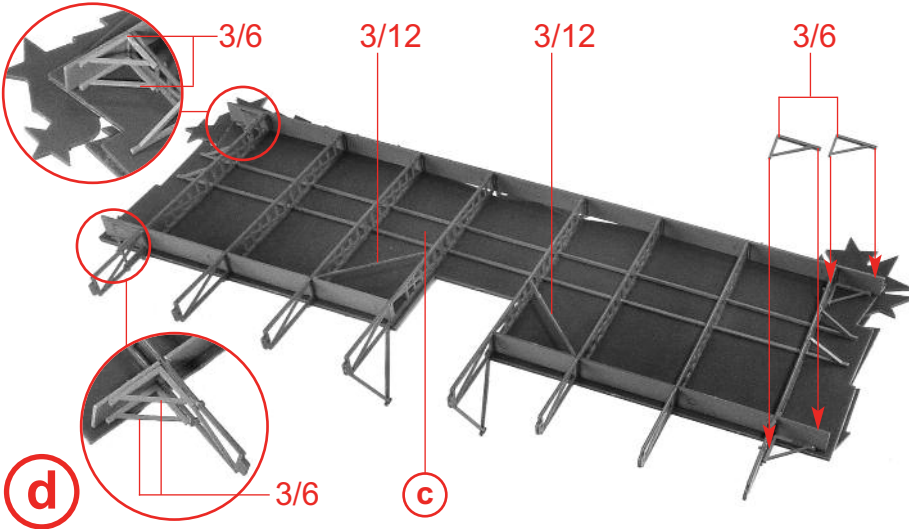
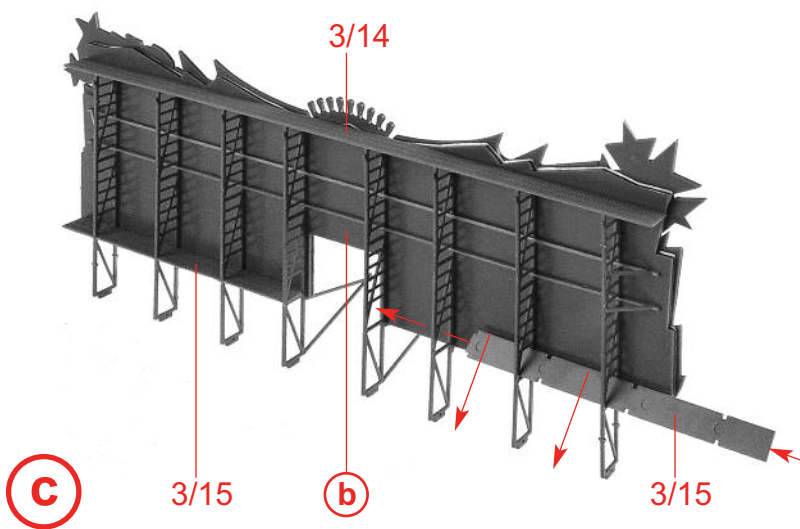
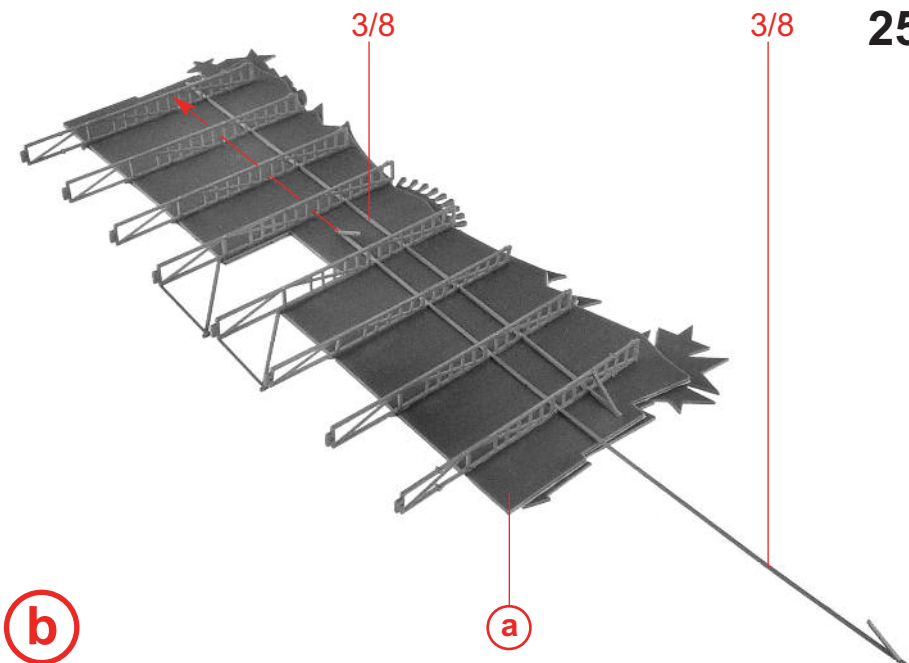
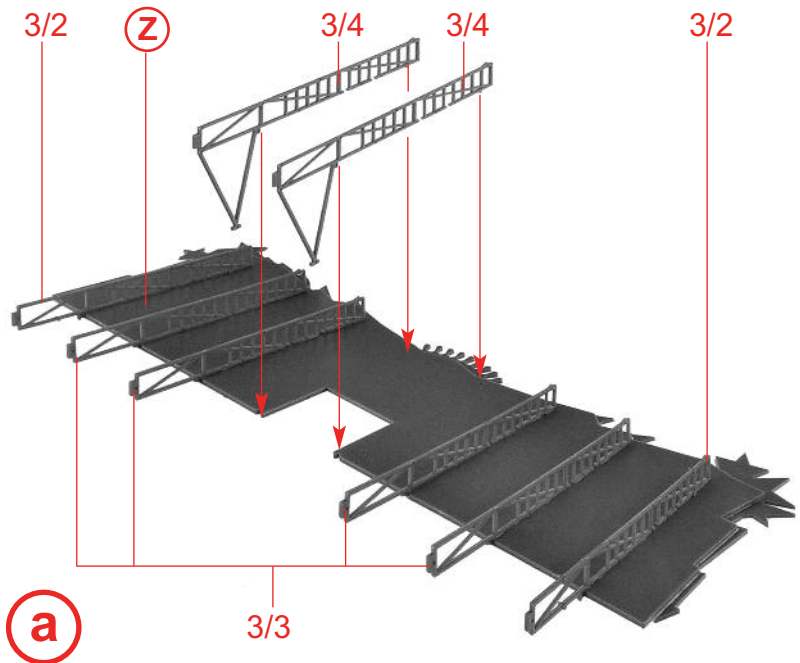


(Z)

(Q)

(S)



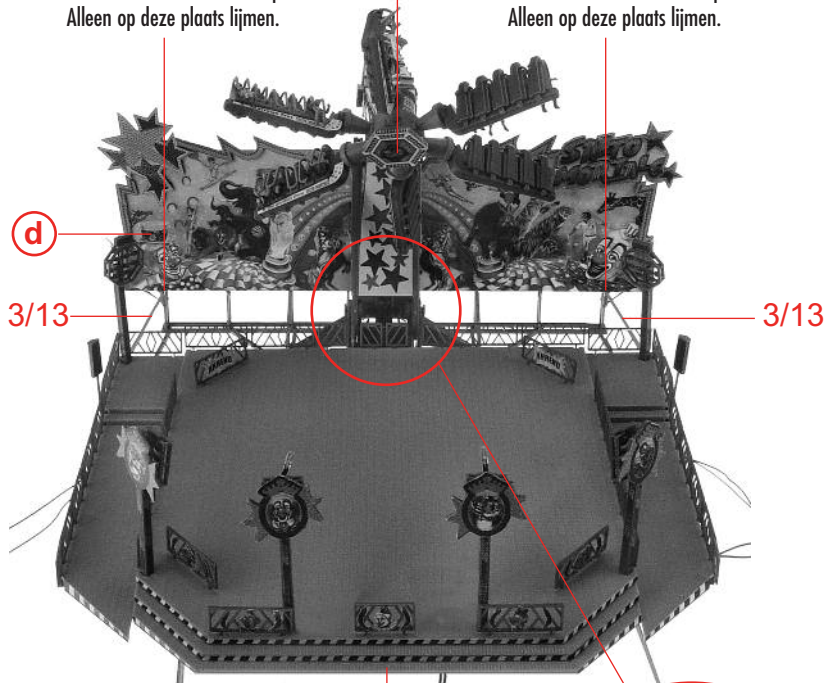


**26** Zum Einbau von Pos. L den Arm vorsichtig nach oben klappen.  
 For assembly of pos. L cautiously tilt up the arm.  
 Pour réaliser le montage, rabattre avec précaution le bras vers le haut.  
 De arm voor de inbouw voorzichtig omhoog klappen.

Nur an dieser Stelle kleben.  
 Only apply glue to this point.  
 Coller exclusivement cet emplacement.  
 Alleen op deze plaats lijmen.

**Z**

Nur an dieser Stelle kleben.  
 Only apply glue to this point.  
 Coller exclusivement cet emplacement.  
 Alleen op deze plaats lijmen.



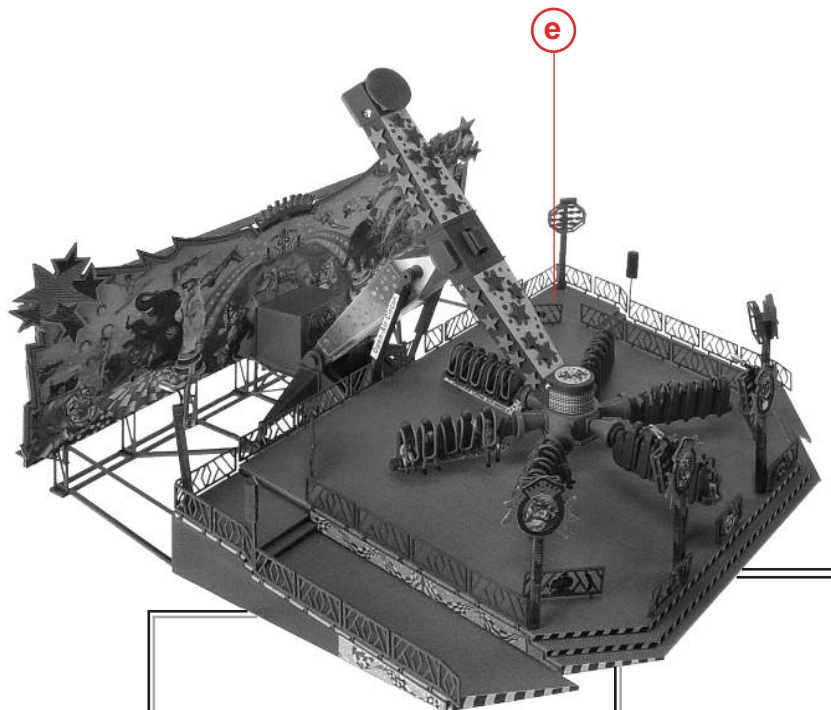
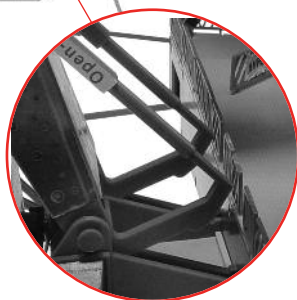
**d**

3/13

3/13

**e**

**L**



**e**

Motor 2



gelb  
yellow  
jaune  
geel

Endschalter  
End switch  
Interrupteur  
Eindschakelaar

braun  
brown  
brun  
brun

gelb  
yellow  
jaune  
geel

Motor 1

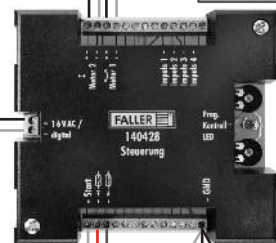


braun  
brown  
brun  
brun

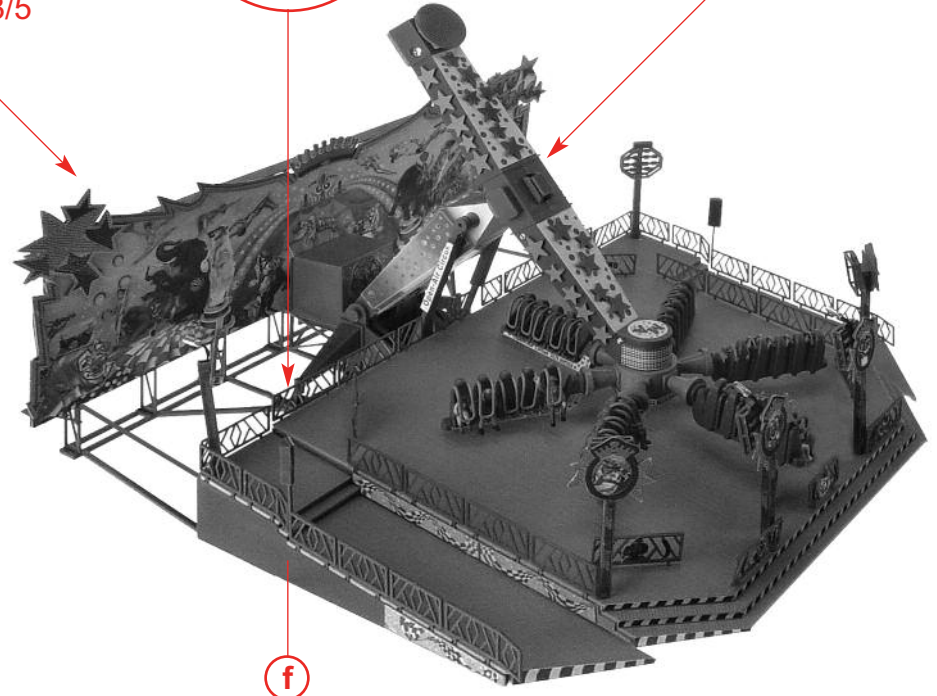
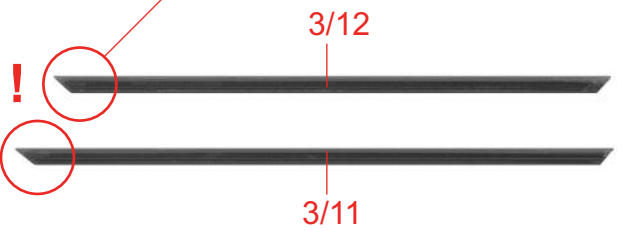
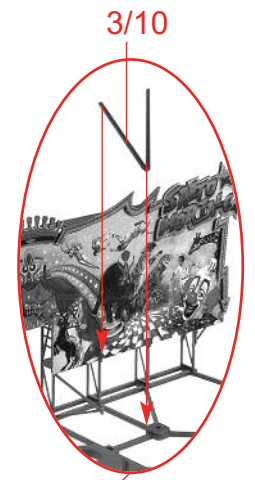
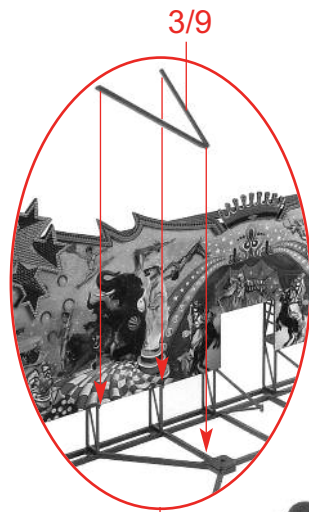
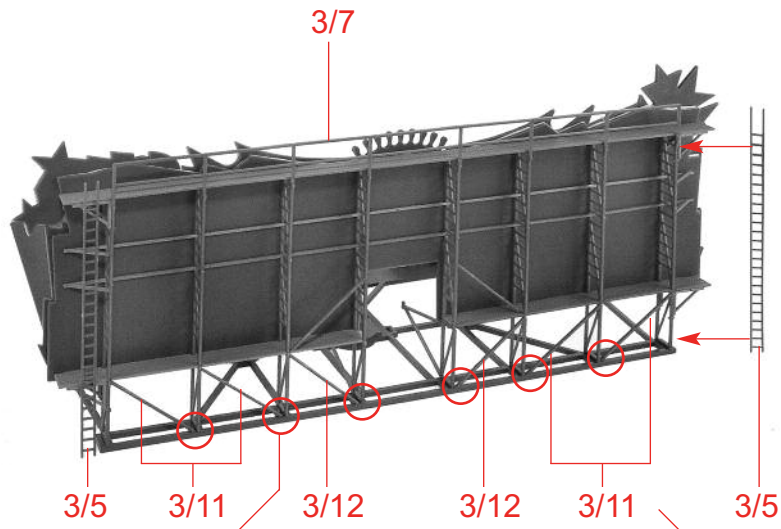
16 V

Brücke/Taster  
Bridge/Button  
Pont/Touche  
Brug/Knop

**f**



Reed-Sensor



g

f

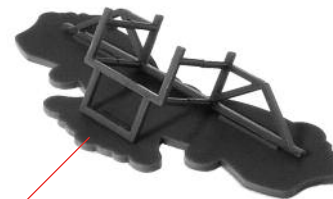
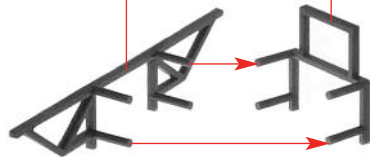
28

Deco 44

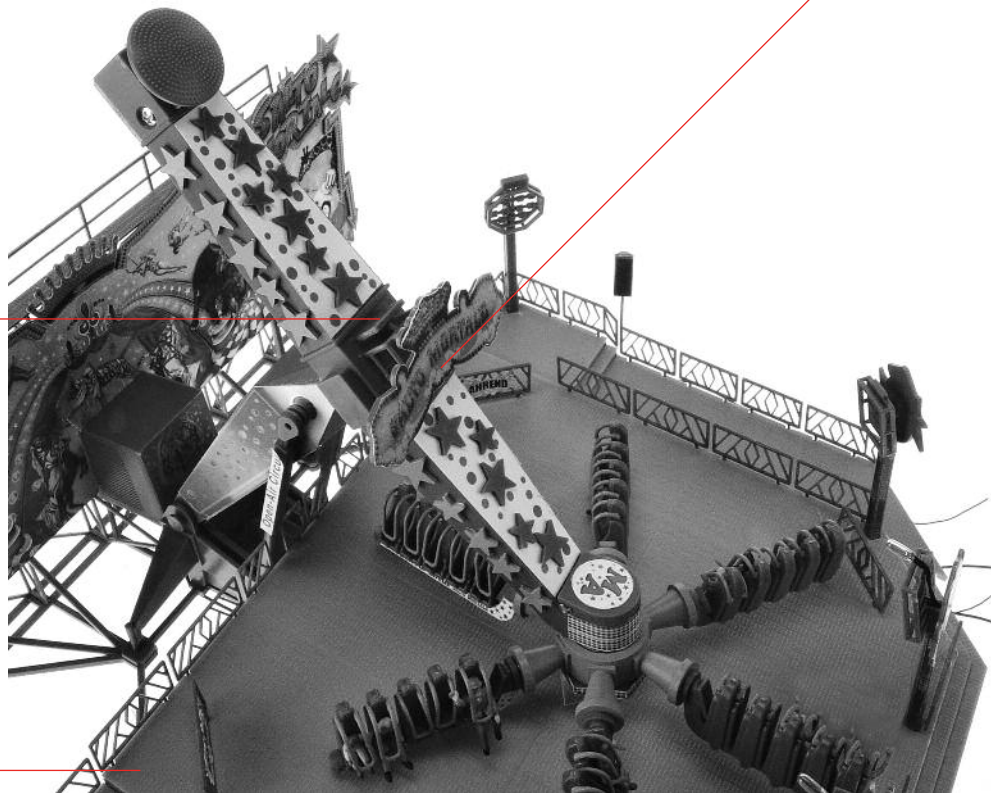
11/14

11/13

11/15



11/12



h

g

Fensterfolie

Schnittmusterfolie für Fenster vom Trägermaterial abziehen und auf die Fensterfolie mit gleicher Größe blasenfrei aufbringen (ohne Klebstoff!). Die benötigten Fenster werden ausgeschnitten und ohne Schnittmusterfolie auf die Rückseite der Fensterrahmen geklebt (Position laut Anleitung).

Window foil

Pull off pattern sheet for windows from carrier and apply it, bubble-free, to the window foil of the same size (without any glue). Cut out the required windows and glue them to the rear side of the window frame without pattern sheet (position as to instructions).

Feuille fenêtre

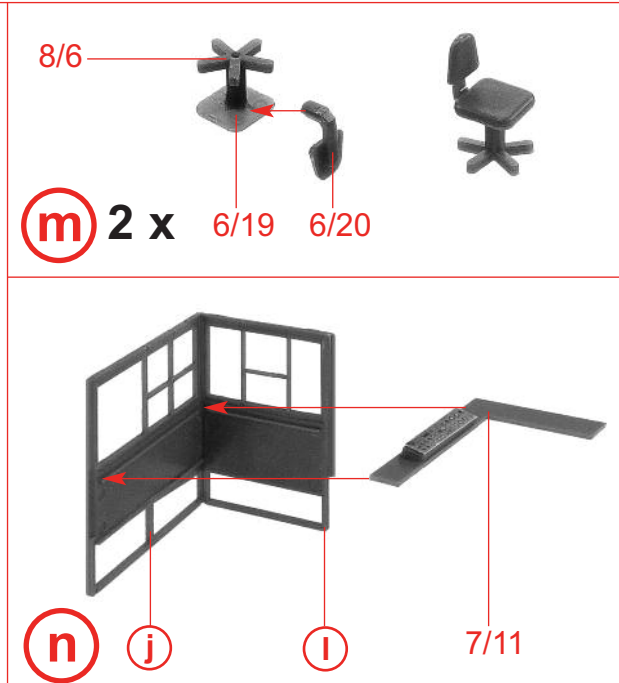
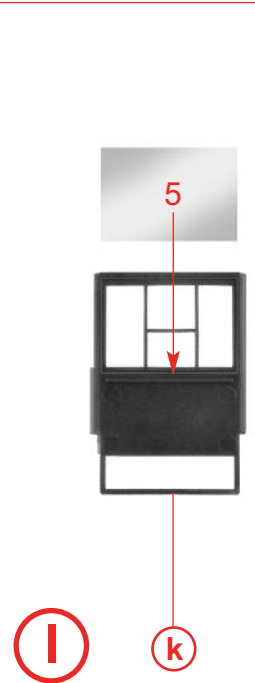
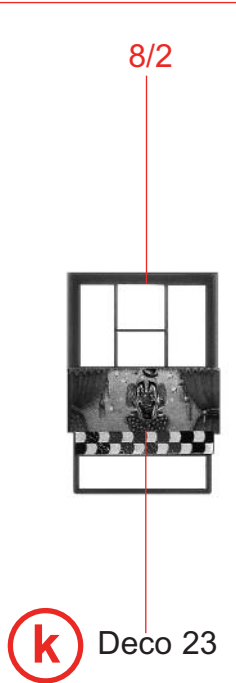
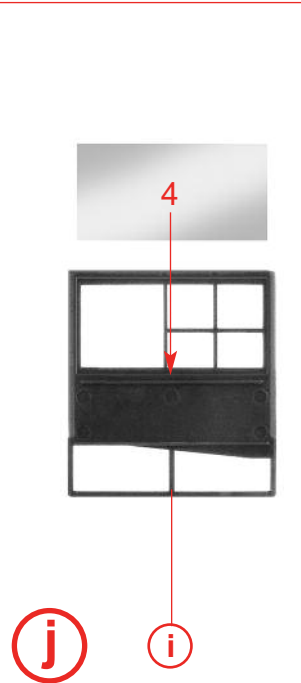
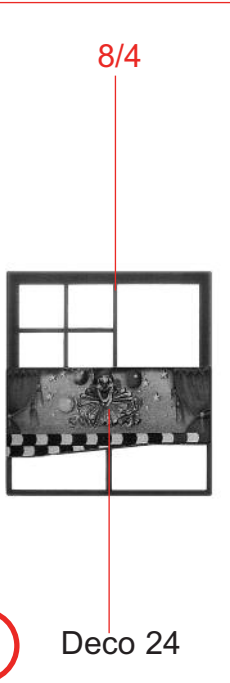
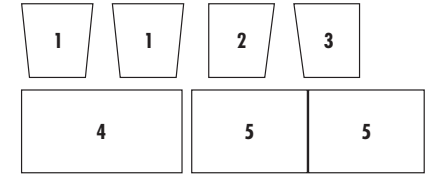
Retirer la feuille matrice pour fenêtre du matériel support et l'appliquer sur la feuille-fenêtre de même dimension sans que des bulles ne se produisent (sans colle). Découper le nombre de fenêtres nécessaires et les coller sans la feuille modèle sur l'arrière des dormants (position selon instructions).

Raam folie

Knippatroonfolie voor de ramen van schutblad afhalen en zonder blaasjes op het raam folie van dezelfde grootte aanbrengen (niet lijmen!). De benodigde ramen worden uitgeknipt en zonder de knippatroonfolie op de achterzijde van de raamkozijnen gelijmd (positie volgens handleiding).

Fensterschnittmuster »Salto Mortale«

Art. Nr. 140428 Sa. Nr. 221 139 1



30

Deco 26

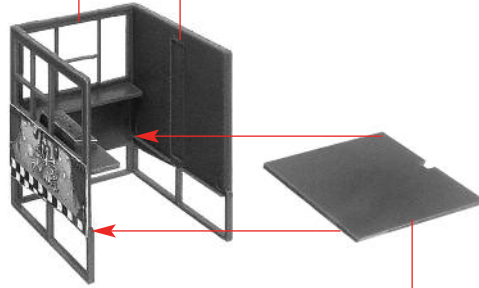


o

8/1

n

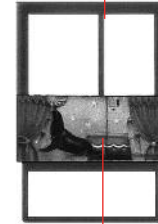
o



p

7/10

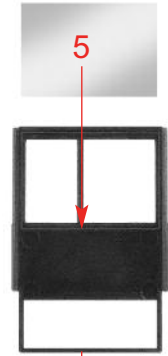
8/3



q

Deco 25

5



r

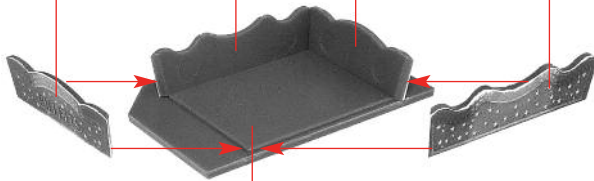
q

7/13

7/14

7/13

7/14



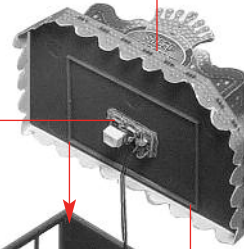
7/12

s

nicht kleben  
do not glue  
ne pas coller  
niet lijmen

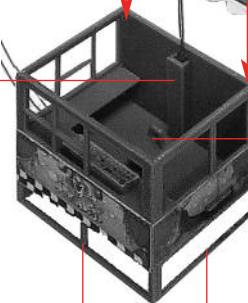
Art.-Nr. 180647  
liegt nicht bei  
not included  
non jointe  
niet bijgevoegd

t



8/5

m



u

p

r

u



v

7/21

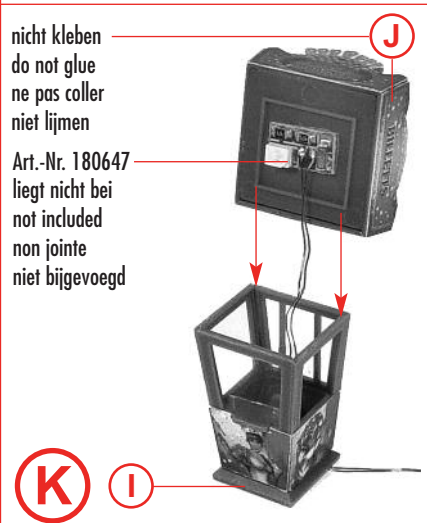
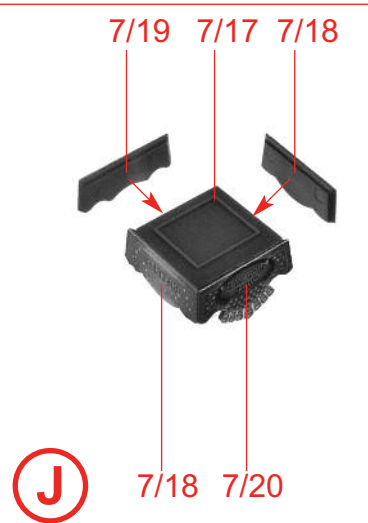
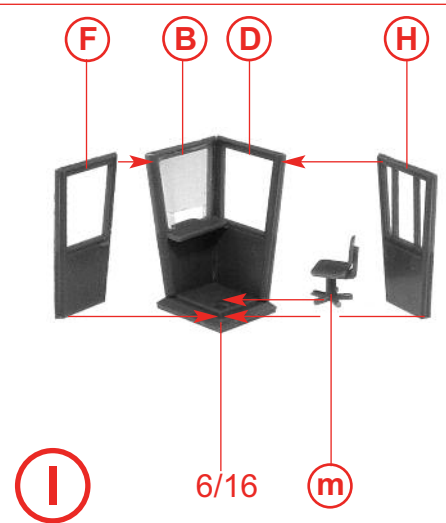
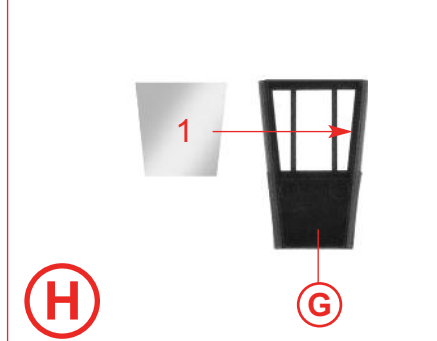
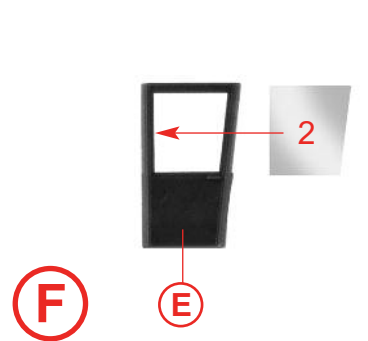
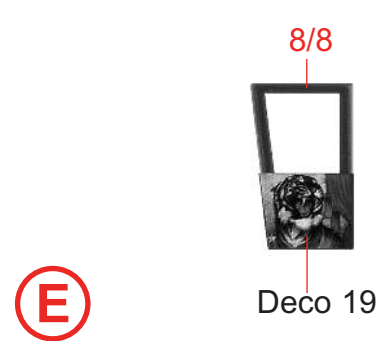
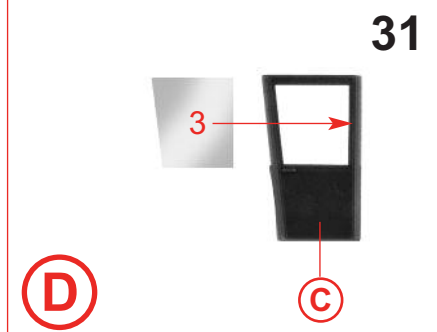
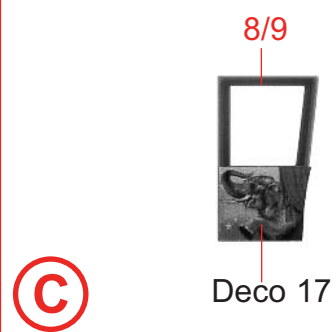
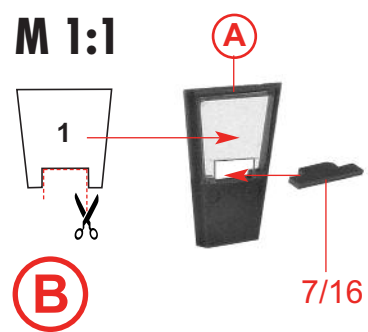
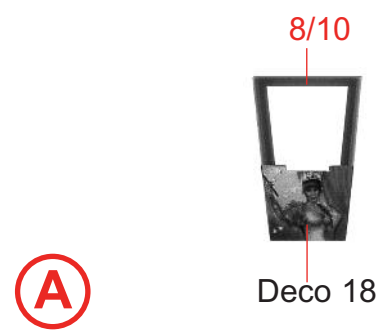
Deco 43

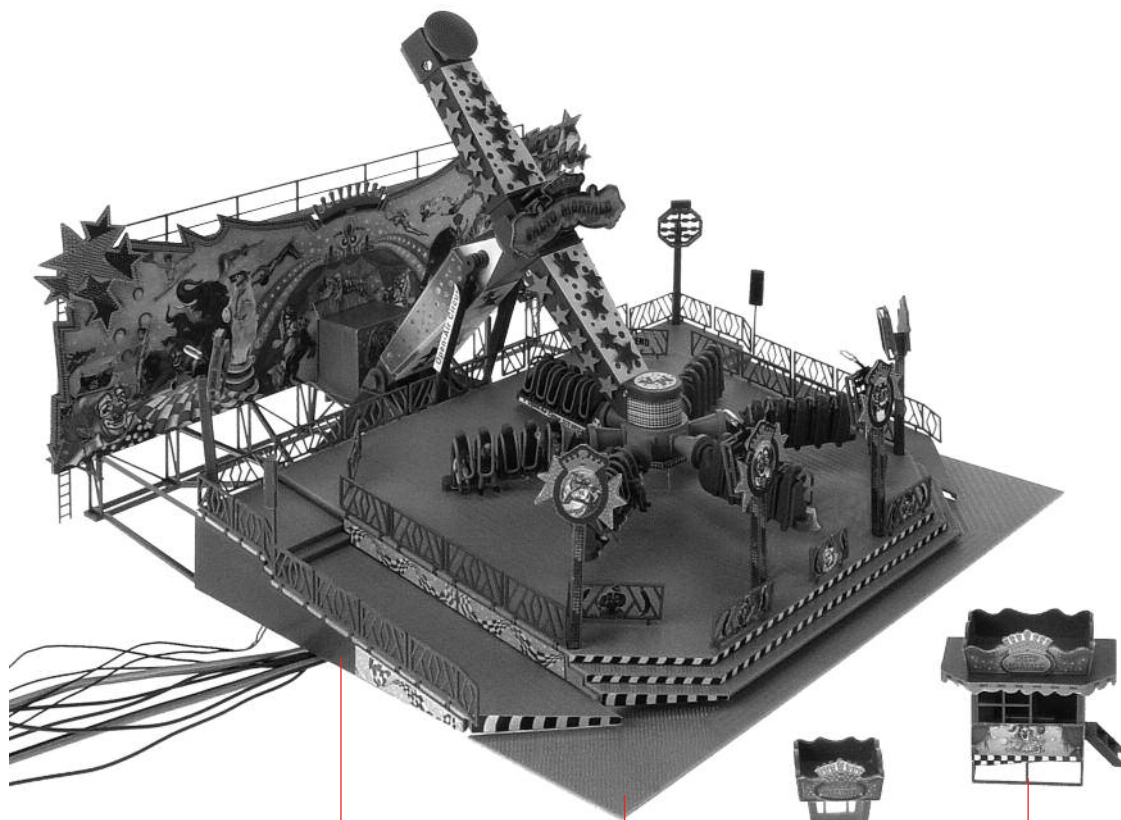
7/15



s

t



**N****h****2/2**

nicht kleben  
do not glue  
ne pas coller  
niet lijmen

**L****v**



CV	Erklärung	Voreinst.	Wertebereich						
7	Software-Version	1	-						
8	Herstellercode	85	-						
47	Adresse HighByte	0	1-255						
48	Adresse LowByte Adresse = CV114*256 + CV115	1	1-255						
49	Konfiguration: <table border="1" style="width: 100%; border-collapse: collapse;"> <tr> <td style="width: 20%;">Bit 7</td> <td style="width: 40%;">0=DCC 1=Mot</td> <td style="width: 40%;"></td> </tr> <tr> <td>Bit 0</td> <td>=0 -&gt; nur mit grün einmal starten =1 -&gt; mit grün starten und mit rot anhalten nach letztem Durchlauf</td> <td></td> </tr> </table>	Bit 7	0=DCC 1=Mot		Bit 0	=0 -> nur mit grün einmal starten =1 -> mit grün starten und mit rot anhalten nach letztem Durchlauf		0	1-255
Bit 7	0=DCC 1=Mot								
Bit 0	=0 -> nur mit grün einmal starten =1 -> mit grün starten und mit rot anhalten nach letztem Durchlauf								
55	Anzahl der Drehungen nach rechts bzw. links	6	1-255						
59	Wartezeit zwischen aufeinanderfolgenden Abläufen in 0,5 s Schritten	20	1-255						

In der CV49 ist das Datenformat für den Digitalbetrieb und die digitale Betriebsart gespeichert.

zur CV49:

DCC: Betriebsarten: mit Automatik CV49=0  
ohne Automatik CV49=1

Motorola: Betriebsarten: mit Automatik CV49=128  
ohne Automatik CV49=129

Hinweis zu CV49:

Verwenden Sie keine anderen Werte! Wurde die CV49 auf 128 oder 129 programmiert, so reagiert die Steuerung ab sofort nur noch auf das Motorola Datenformat und kann nur per Tastenprogrammierung wieder zurück in den DCC Modus versetzt werden.

Hinweis allgemein:

Alle CV's sind nur mit einer DCC Digitalzentrale am Programmiergleis Ausgang programmierbar.

Hinweis zu CV8:

Wird in CV8 ein beliebiger Wert programmiert, so werden alle CV's wieder auf ihre Werkseinstellung zurückgestellt.

Funktion:

Startkontakt:

Der Startkontakt startet immer den automatischen Ablauf, unabhängig vom Zustand der Steuerung im dem Moment, in dem der Kontakt geschlossen wird.

Digitalbetrieb:

Digitalmodus 1: (CV49-Bit0=0)

Ein digitaler Weichenbefehl »rot« entspricht dem Startkontakt und startet die Automatik. Der entsprechende Weichenbefehl »grün« wird ignoriert.

Digitalmodus 2: (CV49-Bit0=1)

Ein digitales Weichensignal »rot« schließt die Schranke. Ein digitales Weichensignal »grün« öffnet die Schranke.

Tasterprogrammierung:

Der Programmierertaster kann nur im Ruhezustand (Schranke oben, LED und Stopfstelle aus) benutzt werden!

1.) Taster drücken -> die LED blinkt 3 x

2.) Jetzt an einer Motorola Zentrale eine Weiche betätigen die LED blinkt 3 x und die Adresse wurde übernommen. Die Steuerung steht auf Motorola Datenformat. Falls eine DCC Zentrale benutzt wird:

3.) Taster erneut drücken -> die LED blinkt 3 x

4.) Jetzt an einer DCC Zentrale eine Weiche betätigen die LED blinkt 3x und die Adresse wurde übernommen. Die Steuerung steht auf DCC Datenformat. Falls keine Eingabe stattfinden soll:

5.) Taster erneut drücken -> die LED blinkt 3 x. Die Steuerung befindet sich wieder im Arbeitsmodus.

Wichtig:

Wurde die Steuerung per Tastenprogrammierung auf Motorola gesetzt, kann sie nicht über eine DCC Programmiergleis programmiert und gelesen werden. Soll die Steuerung vom Motorola Datenformat wieder auf das DCC Datenformat zurückgesetzt werden, so muss die Steuerung zunächst per Tastenprogrammierung in den DCC Modus gebracht werden.

Schutz der Motorendstufe und der Stoppausgänge:

LED blinkt schnell -> Kurzschluss Motorausgang

Endstufe schaltet ab und nach einigen Sekunden macht der Prozessor einen Reset.

CV	explanation	pre-setting	Value range				
7	software version	1	-				
8	Manufacturer code	85	-				
47	Address HighByte	0	1-255				
48	Address LowByte Address=CV114*256+CV115	1	1-255				
49	Configuration: <table border="1" style="width: 100%; border-collapse: collapse;"> <tr> <td style="padding: 2px;">Bit7</td> <td style="padding: 2px;">0=DCC 1=Mot</td> </tr> <tr> <td style="padding: 2px;">Bit0</td> <td style="padding: 2px;">=0 -&gt; Only start with green once =1 -&gt; Start with green and stop with red after last throughput</td> </tr> </table>	Bit7	0=DCC 1=Mot	Bit0	=0 -> Only start with green once =1 -> Start with green and stop with red after last throughput	0	1-255
Bit7	0=DCC 1=Mot						
Bit0	=0 -> Only start with green once =1 -> Start with green and stop with red after last throughput						
55	Number of rotations to the right, respectively left	6	1-255				
59	Wait time between consecutive sequences is 0.5s intervals	20	1-255				

The data format for digital operation and digital operation mode is saved in the CV49.

To CV49:

DCC: Operation modes: with automatic CV49=0  
without automatic CV49=1

Motorola: Operation modes: with automatic CV49=128  
without automatic CV49=129

Note to CV49:

Do not use any other values! If the CV49 was programmed to 128 or 129, the controls now only react to the Motorola data format and can only be put back in DCC mode by means of key programming.

General note:

All CVs are only programmable with a DCC digital centre at the programming track output.

Note re. CV8:

If any random value is programmed in the CV8, all CVs will be reset back to the factory setting.

Function:

Start contact:

The start contact always starts the automatic process independent of the status of the controls to which the contact is connected at that point in time.

Digital operation:

Digital mode 1: (CV49-Bit0=0)

A digital switch command »red« corresponds to the start contact and starts the automatic operation. The corresponding switch command »green« is ignored.

Digital Mode 2: (CV49-Bit0=1)

A digital switch signal »red« closes the gate.  
A »green« digital switch signal opens the crossing gate.

Button programming:

The programming button may only be used in an idle state (gate up, LED and stop points off)!

1.) Press button -> the LED flashes 3 x

2.) Now actuate a switch on a Motorola centre - the LED flashes 3 x and the address is adopted. The controls are on the Motorola data format. In case a DCC centre is used:

3.) Press the button again -> the LED flashes 3 x

4.) Now actuate a switch on a DCC centre - the LED flashes 3 x and the address is adopted. The controls are on the DCC data format. If no entry should be executed:

5.) Press the button again -> the LED flashes 3 x. The controls have returned to the operation mode.

Important:

If the controls were set to Motorola by means of key programming, it cannot be programmed or read by means of a DCC programming track. If the controls are reset from the Motorola data format back to the DCC format, the controls must first be put back in the DCC mode by means of key programming.

Motor output stage safeguard and stop outputs:

LED flashes fast -> short circuit motor output

Circuit switches off and after a few seconds, the processor executes a restart.

CV	Déclaration	Réglage.	Plage de valeur		
7	Version du logiciel	1	-		
8	Code fabricant	85	-		
47	Adresse HighByte	0	1-255		
48	Adresse LowByte Adresse=CV114*256+CV115	1	1-255		
49	Configuration : <table border="1" style="width: 100%; border-collapse: collapse;"> <tr> <td style="padding: 2px;">Bit7 0=DCC      1=Mot</td> </tr> <tr> <td style="padding: 2px;">Bit0 =0 -&gt; Démarrer une fois uniquement avec vert =1 -&gt; démarrer avec vert et arrêter avec rouge après le dernier passage</td> </tr> </table>	Bit7 0=DCC      1=Mot	Bit0 =0 -> Démarrer une fois uniquement avec vert =1 -> démarrer avec vert et arrêter avec rouge après le dernier passage	0	1-255
Bit7 0=DCC      1=Mot					
Bit0 =0 -> Démarrer une fois uniquement avec vert =1 -> démarrer avec vert et arrêter avec rouge après le dernier passage					
55	Nombre de tours à droite et à gauche	6	1-255		
59	Délai d'attente entre les différents passages par étapes de 0,5 s	20	1-255		

Dans CV49, le format de fichier du mode numérique et le mode de fonctionnement numérique sont enregistrés.

à propos de CV49 :

DCC :	Modes de fonctionnement :	avec système automatique	CV49=0
		sans système automatique	CV49=1
Motorola :	Modes de fonctionnement :	avec système automatique	CV49=128
		sans système automatique	CV49=129

Remarque sur CV49 :

N'utilisez aucune autre valeur ! si CV49 a été programmé sur 128 ou 129, le système de commande ne réagit plus qu'au format de fichier Motorola et peut repasser uniquement avec la programmation des touches au mode DCC.

Remarque générale :

Tous les CV sont uniquement programmables avec une centrale numérique DCC sur la sortie de la voie de programmation.

Remarque sur CV8 :

Si une valeur au choix est programmée dans CV8, tous les CV sont réinitialisés à leurs paramètres usine.

Fonction :

Contact de départ :

Le contact de départ démarre toujours le fonctionnement automatique indépendamment du statut du système de commande au moment où le contact est fermé.

Fonctionnement numérique :

Mode numérique 1 : (CV49-Bit0=0)

Un ordre numérique d'aiguillage correspond au contact de départ et démarre le système automatique. L'ordre d'aiguillage correspondant est ignoré.

Mode numérique 2 : (CV49-Bit0=1)

Un signal numérique d'aiguille »rouge« ferme la barrière.  
Un signal numérique d'aiguillage »vert« ouvre la barrière.

Programmation des touches :

La touche de programmation peut être uniquement utilisée pendant la vaille (barrière levée, LED et zone d'arrêt éteintes) !

1.) Appuyer sur la touche -> la LED clignote 3 x

2.) Effectuer maintenant un aiguillage sur une centrale Motorola, la LED clignote 3 x et l'adresse a été enregistrée. Le système de commande est au format de fichier Motorola. Si une centrale DCC est utilisée :

3.) Appuyer de nouveau sur la touche -> La LED clignote 3x

4.) Effectuer maintenant un aiguillage sur une centrale DCC, la LED clignote 3 x et l'adresse a été enregistrée. Le système de commande est au format de fichier DCC. Si aucune saisie n'est effectuée :

5.) Appuyer de nouveau sur la touche -> La LED clignote 3x. Le système de commande se trouve à nouveau dans le mode de travail.

Important :

Si le système de commande est mis au format Motorola par la programmation des touches, il ne peut pas être programmé ni être lu avec une voie de programmation DCC.

Si le système de commande du format de fichier Motorola doit repasser au format de fichier DCC, le système de commande doit tout d'abord passer au mode DCC avec la programmation des touches.

Protection de la sortie moteur et des sorties d'arrêt d'urgence :

La LED clignote rapidement -> Court-circuit sortie du moteur

La sortie s'éteint et après quelques secondes, le processeur se réinitialise.

CV	Uitleg	Voorinst.	Waardebereik				
7	Softwareversie	1	-				
8	Fabrikantencode	85	-				
47	Adres HighByte	0	1-255				
48	Adres LowByte adres=CV114*256+CV115	1	1-255				
49	Configuratie: <table border="1" data-bbox="136 238 582 367"> <tr> <td>Bit7</td> <td>0=DCC 1=Mot</td> </tr> <tr> <td>Bit0</td> <td>=0 -&gt; Alleen met groen één keer starten =1 -&gt; met groen starten en met rood stoppen na de laatste rit</td> </tr> </table>	Bit7	0=DCC 1=Mot	Bit0	=0 -> Alleen met groen één keer starten =1 -> met groen starten en met rood stoppen na de laatste rit	0	1-255
Bit7	0=DCC 1=Mot						
Bit0	=0 -> Alleen met groen één keer starten =1 -> met groen starten en met rood stoppen na de laatste rit						
55	Aantal draaiingen naar rechts c.q. links	6	1-255				
59	Wachttijd tussen op elkaar volgende processen in 0,5s stappen	20	1-255				

In de CV49 is het bestandformaat voor het digitale gebruik en de digitale gebruikswijze opgeslagen.

naar CV49:

DCC:      Gebruikswijzen:      met automatiek      CV49=0  
                                         zonder automatiek      CV49=1

Motorola: Gebruikswijzen:      met automatiek      CV49=128  
                                         zonder automatiek      CV49=129

Opmerking met betrekking tot CV49:

Gebruik geen andere waarden! Werd de CV49 op 128 of 129 geprogrammeerd, reageert de besturing vanaf nu alleen nog op het Motorola bestandformaat en kan alleen nog per toetsenprogrammering terug worden gezet in de DCC modus.

Opmerking algemeen:

Alle CV's kunnen alleen maar met één DCC digitale centrale aan de programmeer-railuitgang geprogrammeerd worden.

Opmerking met betrekking tot CV8:

Als de CV8 met een willekeurige waarde wordt geprogrammeerd, worden alle CV's weer op de fabrieksinstellingen teruggesteld.

Functie:

Startcontact:  
 -----

Het startcontact start altijd in de automatische modus, onafhankelijk van de toestand van de bediening op het moment, waarop het contact wordt gesloten.

Digitale modus:  
 -----

Digitale modus 1: (CV49-Bit0=0)

Een digitaal wisselbevel »rood« komt overeen met het startcontact en start de automatiek. Het desbetreffende wisselbevel »groen« wordt genegeerd.

Digitale modus 2: (CV49-Bit0=1)

Een digitaal wisselbevel »rood« sluit de slagbomen.  
 Een digitaal wisselbevel »groen« opent de slagbomen.

Toetsenprogrammering:  
 -----

De programmeerknop kan alleen in rust (slagbomen boven, LED en stopplaats uit) worden gebruikt!

1.) Toets drukken -> de LED knippert 3 x

2.) Nu aan een Motorola centrale een wissel bedienen de LED knippert 3 x en het adres werd geaccepteerd. De besturing staat op het Motorola bestandformaat. Als er geen DCC centrale wordt gebruikt:

3.) Toets opnieuw drukken -> de LED knippert 3 x

4.) Nu aan een DCC centrale een wissel bedienen de LED knippert 3 x en het adres werd geaccepteerd. De besturing staat op het DCC bestandformaat. Indien geen invoer plaats dient te vinden:

5.) Toets opnieuw drukken -> de LED knippert 3 x. De bediening bevindt zich weer in de werkmodus.

Belangrijk:  
 -----

Als de bediening per toetsenprogrammering op Motorola werd gezet, kan deze niet via een DCC programmeerrails worden geprogrammeerd en gelezen. Mocht de bediening van het Motorola bestandformaat weer op het DCC bestandformaat gereset worden, zo moet de bediening eerst per toetsenprogrammering in de DCC modus worden gezet.

Bescherming van de motorstand en de stopuitgangen:  
 -----

LED knippert snel -> kortsluiting motoruitgang

Uitgang schakelt uit en na enkele seconden start de processor een reset.