

STALLUNG

STABLE
ÉTABLE
STALLEN



Art. Nr. 130546

ajckids.com
planes, trains automobiles

D

Machen Sie sich bitte vor Beginn des Bastelns mit dem Bausatzinhalt und der Anleitung vertraut und prüfen Sie die Vollständigkeit. Im Reklamationsfall gilt die gesetzliche Gewährleistungspflicht. Sollte ein Teil fehlen, übersenden Sie bitte den Teilwunsch und den Kaufbeleg an: Gebr. FALLER GmbH, Kundendienst, Kreuzstraße 9, D-78148 Gütenbach, kundendienst@faller.de. Sollten Sie einmal weitere Ersatzteile benötigen, senden wir Ihnen den benötigten Spritzling, bei Verfügbarkeit, gerne kostenpflichtig zu. Bitte beachten Sie, dass produktionsbedingt Einzelteile übrig bleiben können.

GB

Before building your model, please familiarize yourself with the contents of the kit and the instructions for use, also checking whether the set of parts is complete. In case of any complaint, the legal guarantee obligation shall apply. Should a part be missing, please send the designation of the part required and the receipt documenting your purchase to: Gebr. FALLER GmbH, Kundendienst, Kreuzstraße 9, D-78148 Gütenbach, kundendienst@faller.de. Should you require further spare parts one day, we shall be pleased to send you, with costs, the required sprue, if it is available. Please note that, on grounds of the production process, some single injection molded parts may be superfluous.

F

Avant de commencer votre modèle, veuillez vous familiariser avec le contenu du kit et la notice d'emploi, et contrôlez que le lot de pièces est complet. En cas de réclamation, il s'appliquera l'obligation de garantie légale. Au cas où une pièce manquerait, veuillez envoyer la désignation de la pièce souhaitée et le bon d'achat à: Gebr. FALLER GmbH, Kundendienst, Kreuzstraße 9, D-78148 Gütenbach, kundendienst@faller.de. Au cas où vous auriez besoin un jour d'autres pièces détachées, nous vous enverrons volontiers la grappe requise, si elle est disponible, contre paiement. Veuillez noter que, pour des raisons de production, il se peut que des pièces détachées soient superflues.

NL

Maak uzelf vóór het bouwen vertrouwd met de inhoud van het bouw pakket en met de handleiding en controleer de volledigheid. In geval van reclamatie geldt de wettelijke garantieverplichting. Mocht er een onderdeel ontbreken, stuur het verzoek om het gewenste onderdeel en het aankoopbewijs dan naar: Gebr. FALLER GmbH, klantenservice, Kreuzstraße 9, D-78148 Gütenbach, kundendienst@faller.de. Als u ooit meer reserveonderdelen nodig hebt, sturen wij het benodigde gietstuk, indien beschikbaar, graag tegen betaling naar u op. Let op: om productieredenen kunnen losse onderdelen overblijven.

Für den Zusammenbau des Modells empfehlen wir folgende FALLER-Artikel (sind nicht im Bausatz enthalten):

For the assembly of the kit we recommend following FALLER products (not included in the kit):

Pour l'assemblage du modèle, nous vous recommandons les articles FALLER suivants (non inclus dans le kit):

Om dit model te bouwen adviseren wij de volgende FALLER producten (maken geen deel uit van deze bouwset):



Art. Nr. 170492
FALLER-EXPERT

Flüssigkleber in Plastikflasche mit Spezialkanüle für feinste Klebstoffdosierung.

Liquid cement in plastic bottle with canule for very fine dosage.

Cette liquide en bouteille plastique avec bec verseur pour un dosage précis.

Vloeibare lijm in plastic-flescon met doseerbuisje om nauwkeurig te lijmen.



Art. Nr. 170688
SPEZIAL SEITENSCHNEIDER

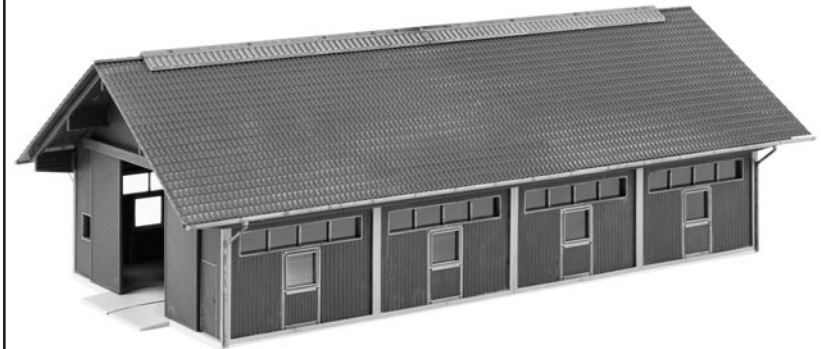
zum geratfreien Abtrennen von feinsten Spritzteilen.

Nur für Polystyrol geeignet.

Special side cutter for cutting off ultra-fine moulded parts without burrs. Only suitable for polystyrene.

Pince coupante spéciale pour couper sans bavure les pièces miniatures moulées par injection. Convient uniquement au polystyrène.

Speciale zijknijptang voor het burmloos afknippen van de fijnste gietstukdelen. Alleen geschikt voor polystyrol.



Inhalt	Spritzlinge	1	1 x	3	2 x	22 AB	4 x
Contents	Sprues	2 A	2 x	5 A	1 x	26 B	8 x
Contenu	Moulages						
Inhoud	Gietstukken	2 B	2 x	8 A	2 x		

Sa. Nr. 130 546 2

2

Fensterfolie

Die beiliegende Fensterfolie entsprechend der Abbildungen ausschneiden und vorsichtig mit wenig Klebstoff auf die Rückseite der Fensterrahmen aufkleben.

Window foil

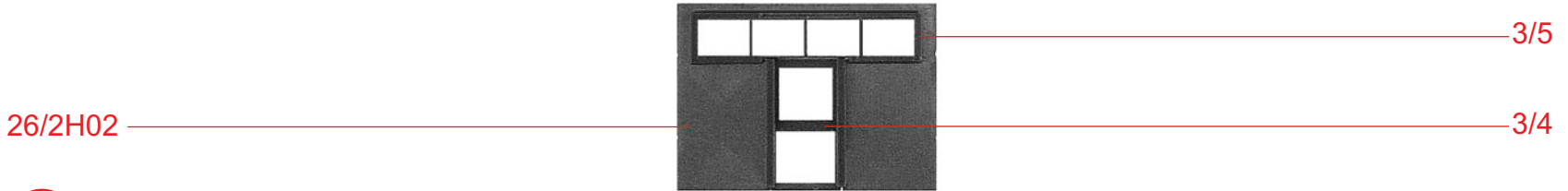
Cut the attached window foil according the illustrations and glue it carefully with a little glue to the rear side of the window frames.

Feuillet transparent pour fenêtres

Découper le feuillet transparent pour fenêtres inclus d'après l'illustration. Coller proprement avec un peu de colle sur la face arrière du cadre des fenêtres.

Vensterfolie

De meegeleverde vensterfolie conform de afbeeldingen uitknippen of uitsnijden en voorzichtig met een beetje lijm op de achterzijde van het raam plakken.



A 8 x

Fensterfolie

Window foil

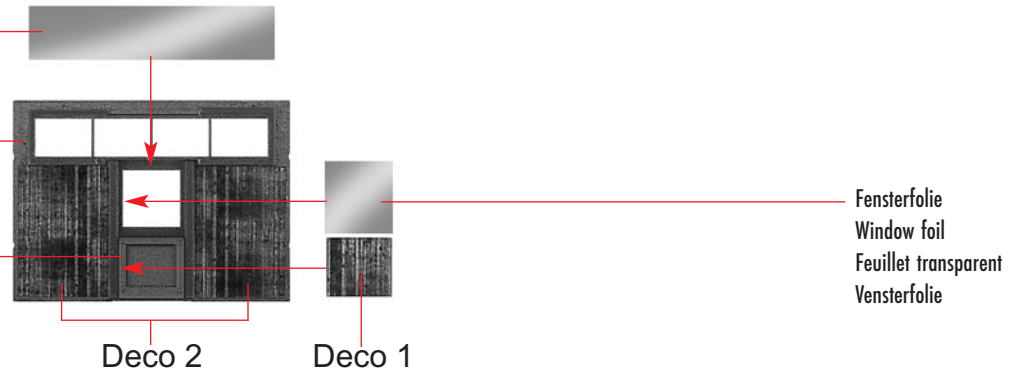
Feuillet transparent

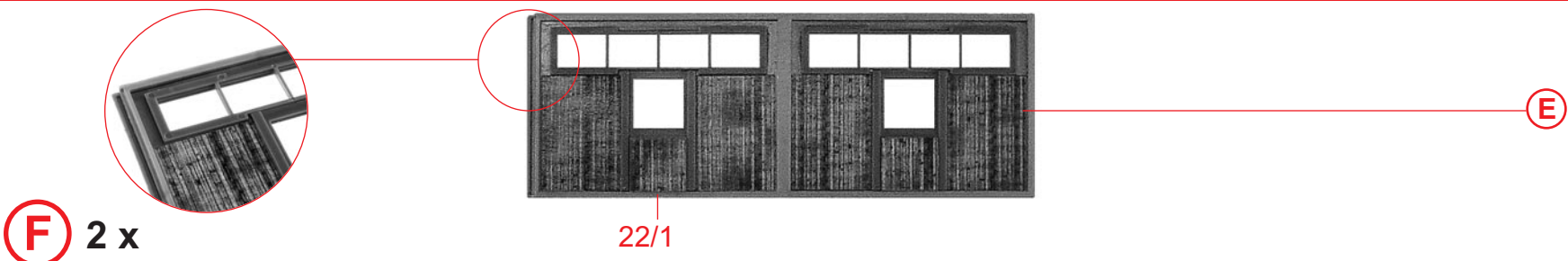
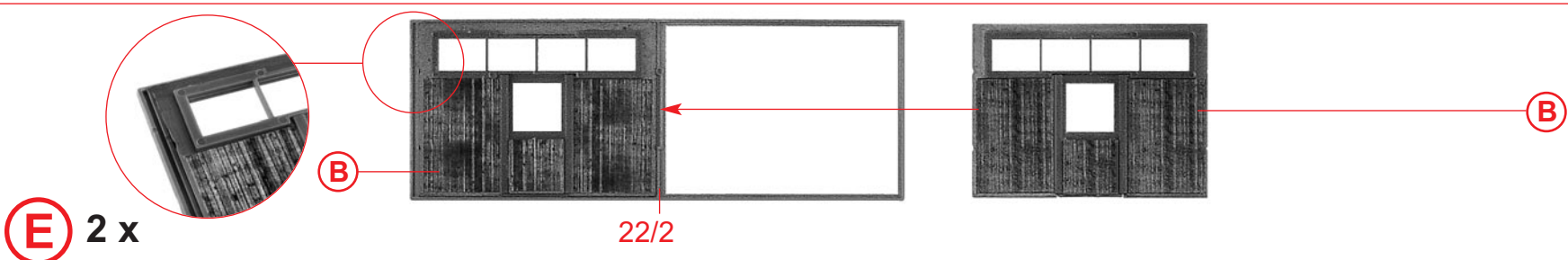
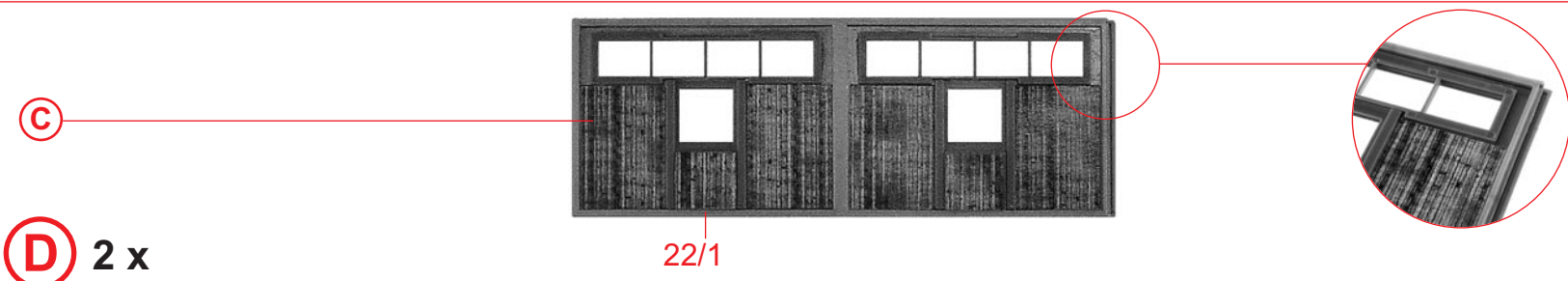
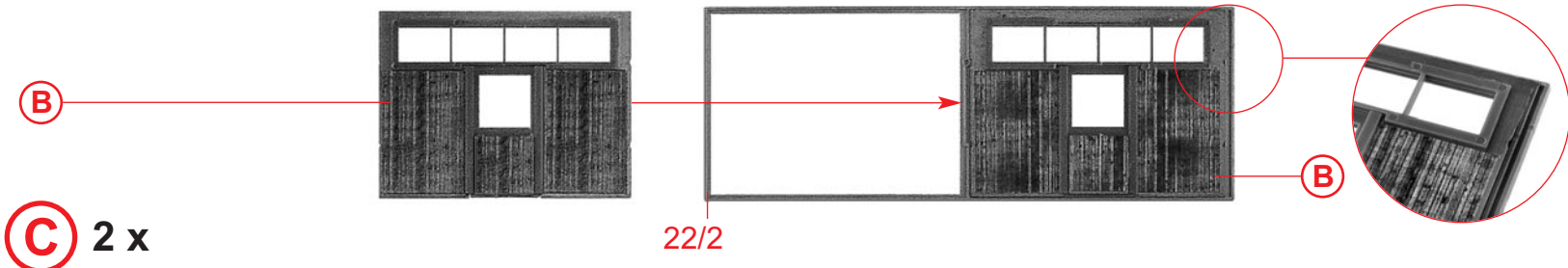
Vensterfolie

A

2/6

B 8 x

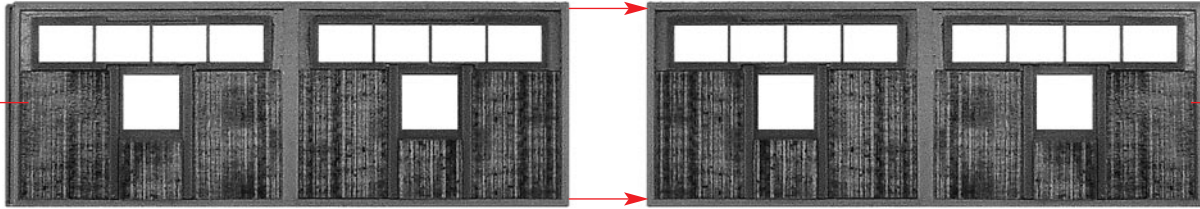




4

F

G 2 x

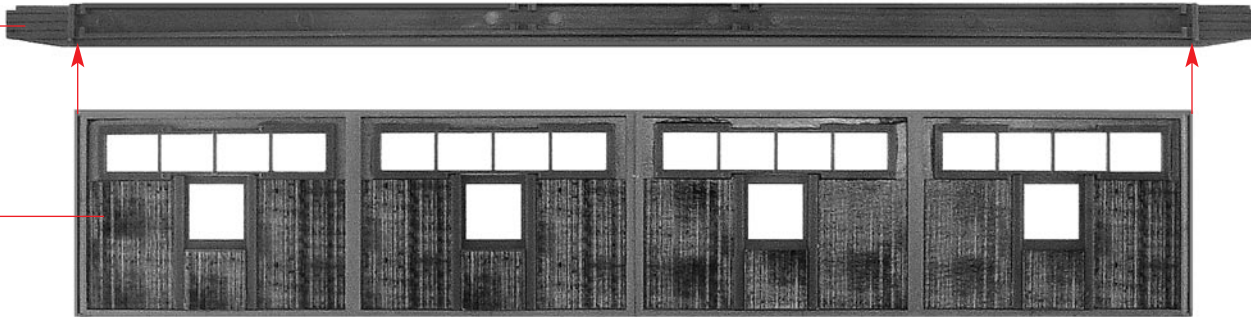


D

2/5

G

H 2 x



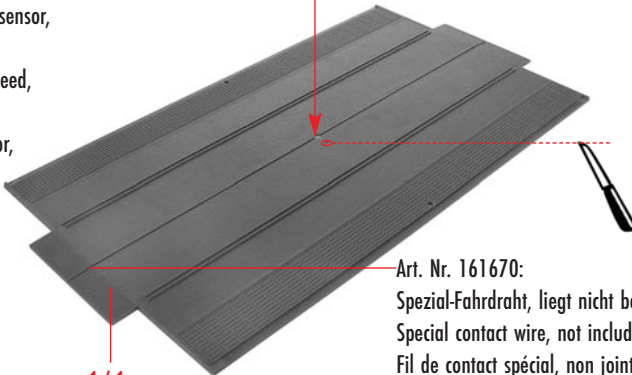
Loch durchstechen

(Reed-Sensor, liegt nicht bei)

Pierce hole through (Reed sensor, not included)

Piquez le trou (Décteur Reed, non jointe)

Gat doorstéken (Reed-sensor, niet bijgevoegd)



Art. Nr. 161670:

Spezial-Fahrdraht, liegt nicht bei
Special contact wire, not included
Fil de contact spécial, non jointe
Speciale rijdraad, niet bijgevoegd

I

1/1

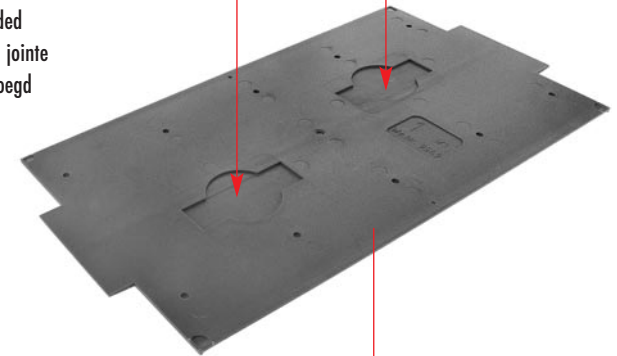
Art. Nr. 161675:

Stopp-Stelle, liegt nicht bei

Stop section, not included

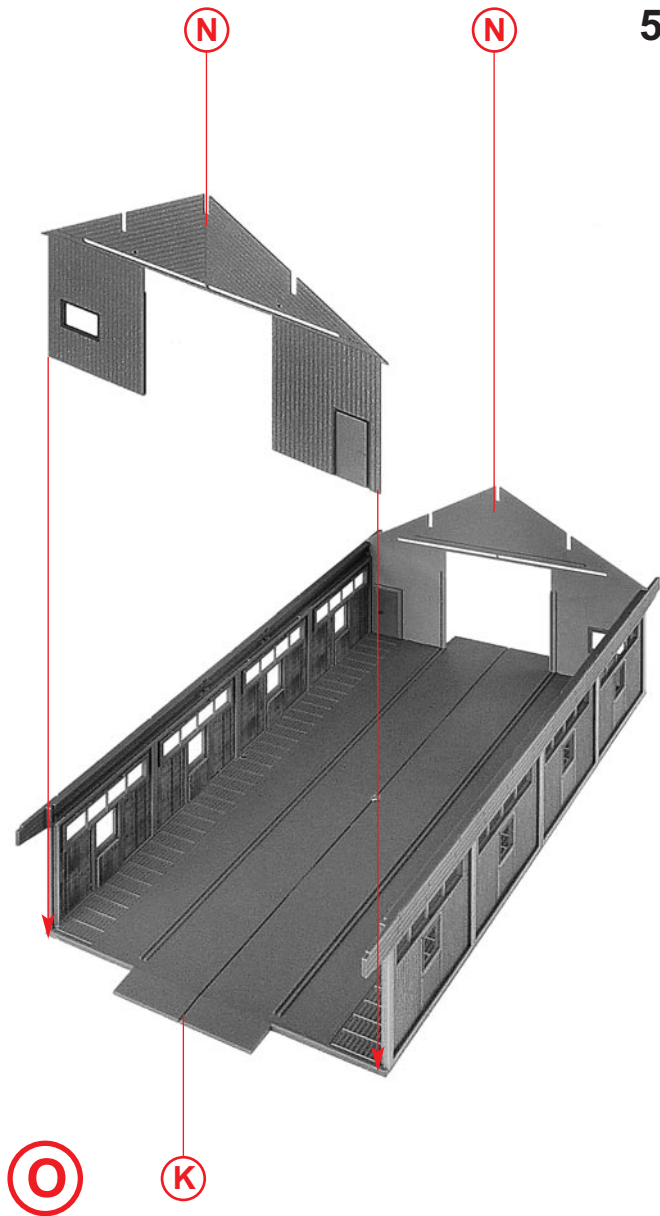
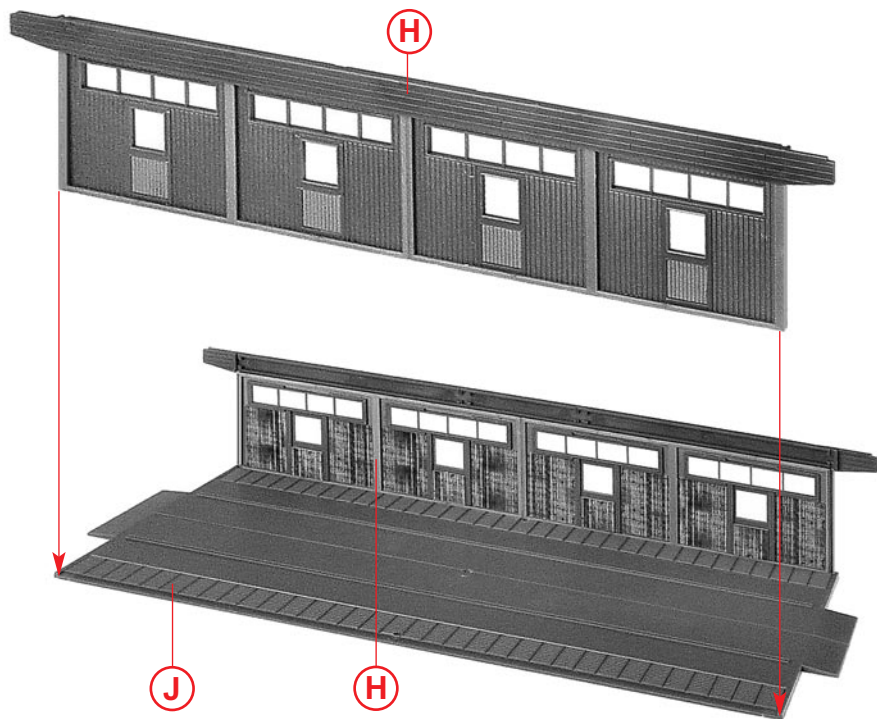
Point d'arrêt stop, non jointe

Stopplaats, niet bijgevoegd



J

I

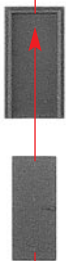


K

J

H

3/6



2 x

L

2/7

L

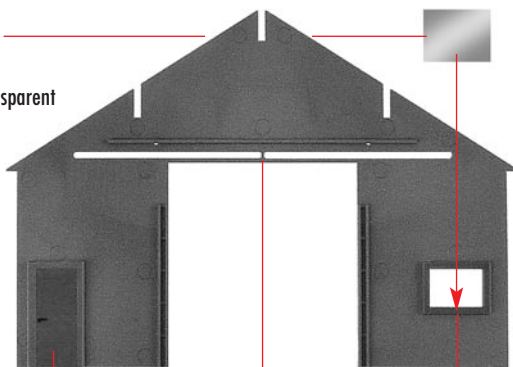


2 x

M

Deco 3

Fensterfolie
Window foil
Feuillet transparent
Vensterfolie



2 x

N

M

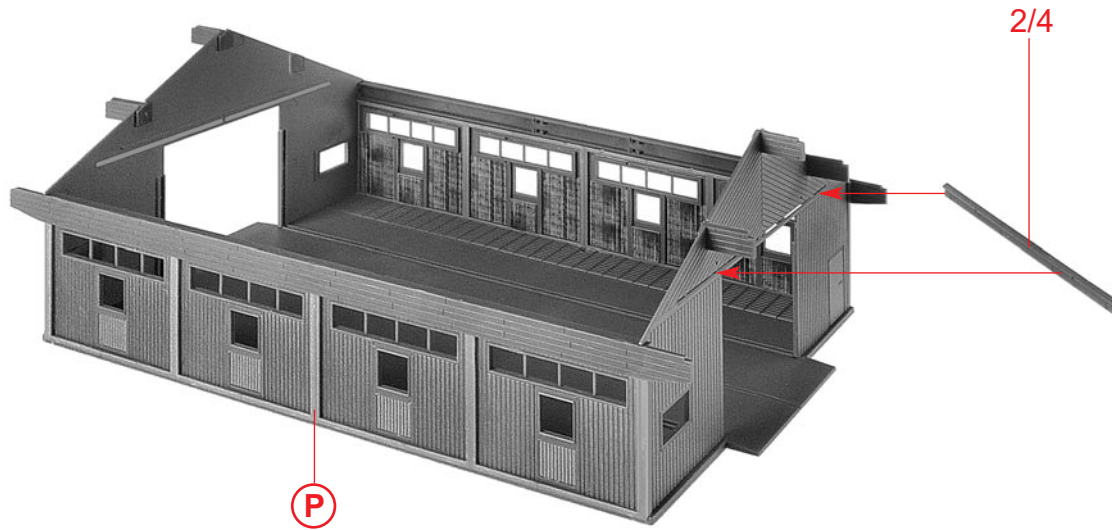
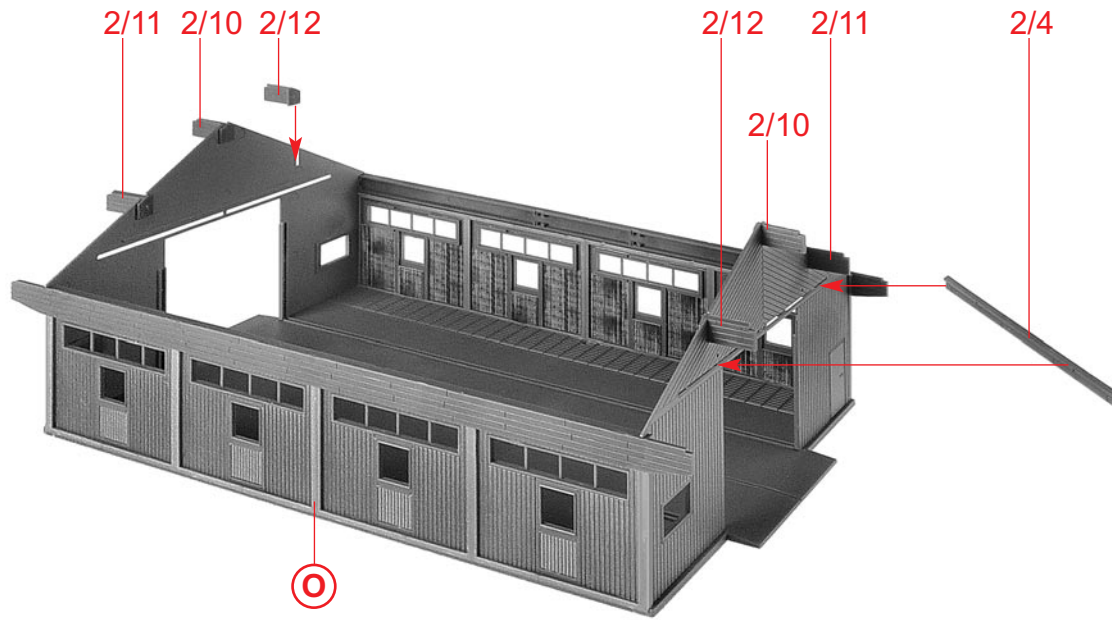
2/1

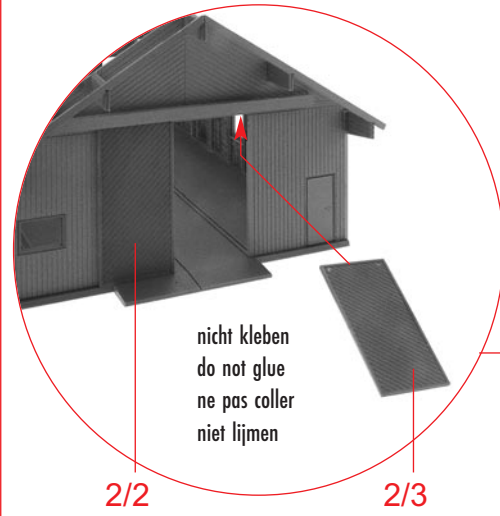
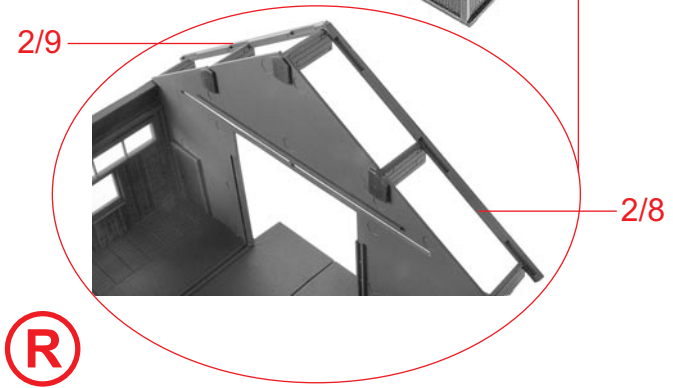
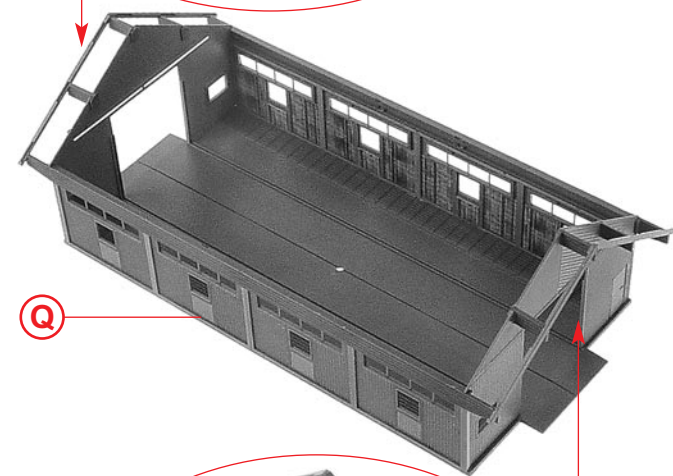
3/7

O

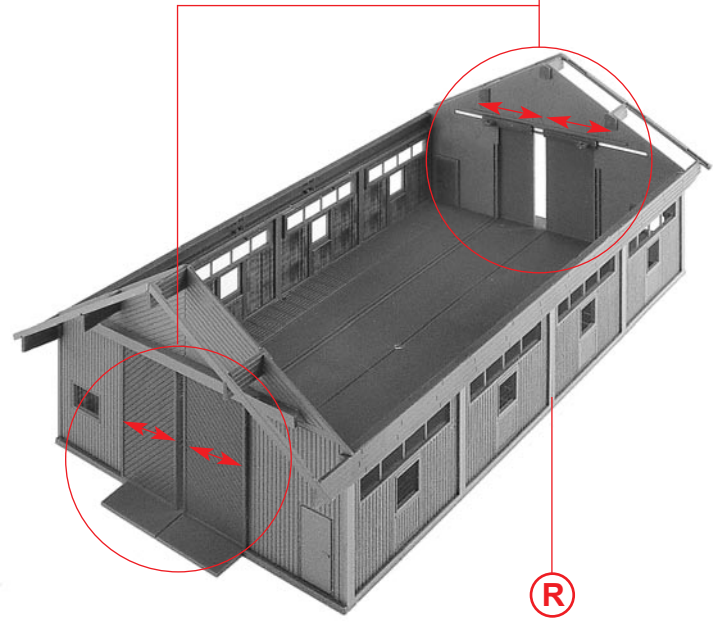
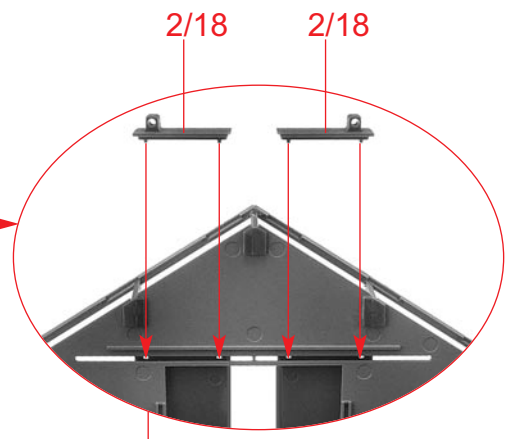
K

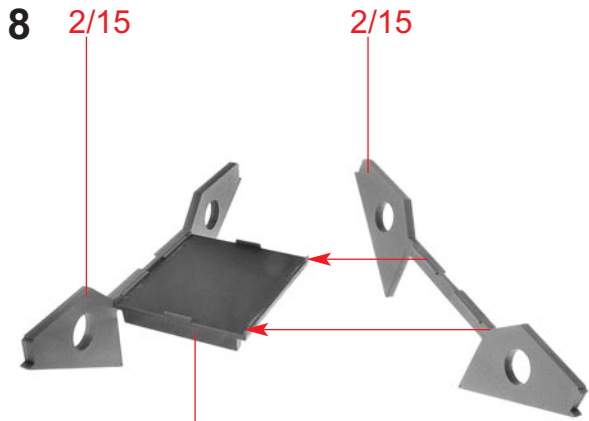
6





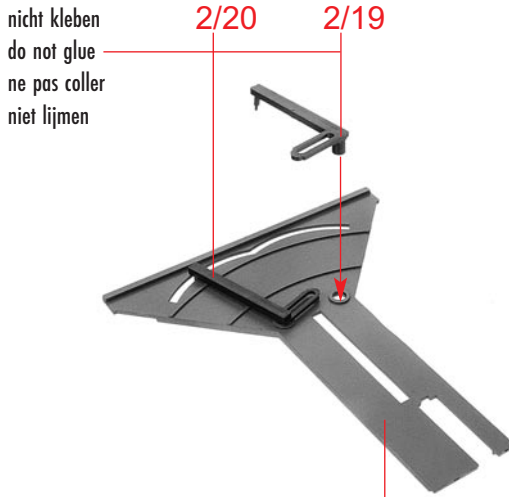
Nur an dieser Stelle kleben.
Only apply glue to this point.
Coller exclusivement cet emplacement.
Alleen op deze plaats lijmen.





T

2/16



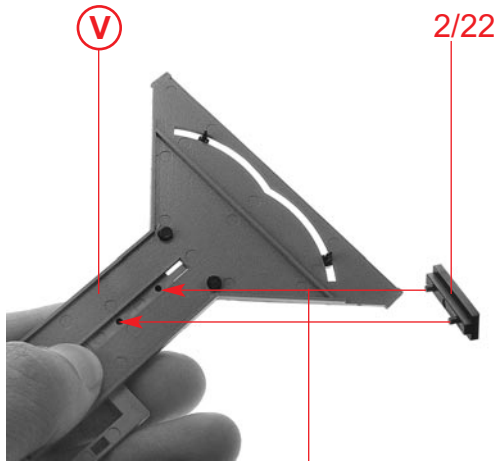
U

2/14



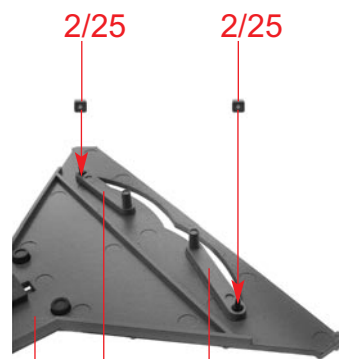
V

U



W

Nur an dieser Stelle kleben.
Only apply glue to this point.
Coller exclusivement cet emplacement.
Alleen op deze plaats lijmen.



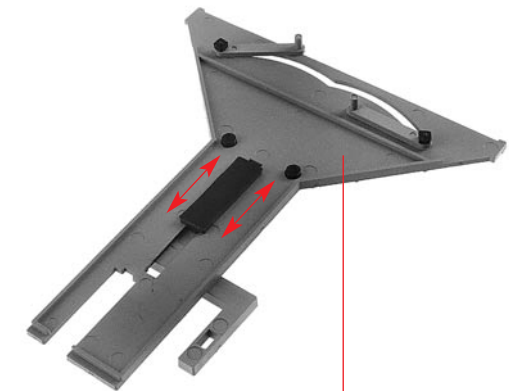
X

W

2/17

2/17

nicht kleben
do not glue
ne pas coller
niet lijmen



Y

X

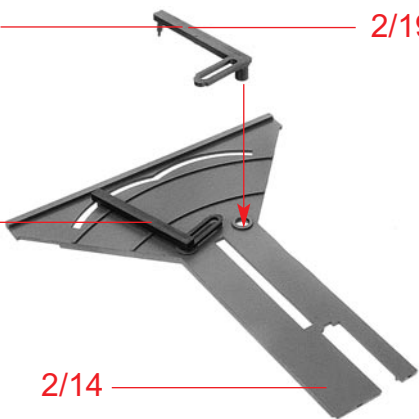
nicht kleben
do not glue
ne pas coller
niet lijmen

2/19

2/20

a

2/14

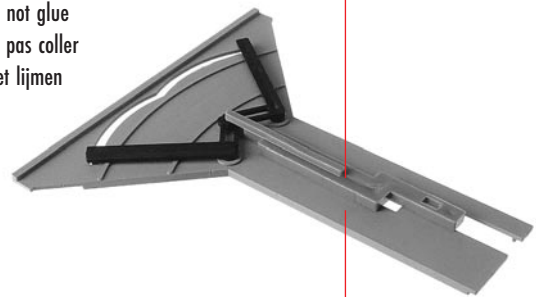


nicht kleben
do not glue
ne pas coller
niet lijmen

2/21

b

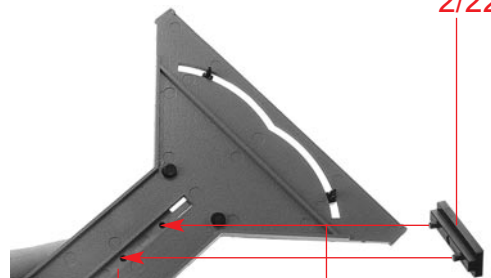
a



2/22

c

b



Nur an dieser Stelle kleben.
Only apply glue to this point.
Coller exclusivement cet emplacement.
Alleen op deze plaats lijmen.

2/25

2/25

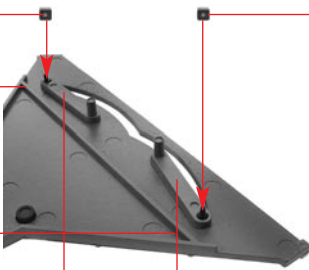
c

nicht kleben
do not glue
ne pas coller
niet lijmen

d

2/17

2/17



nicht kleben
do not glue
ne pas coller
niet lijmen

Y

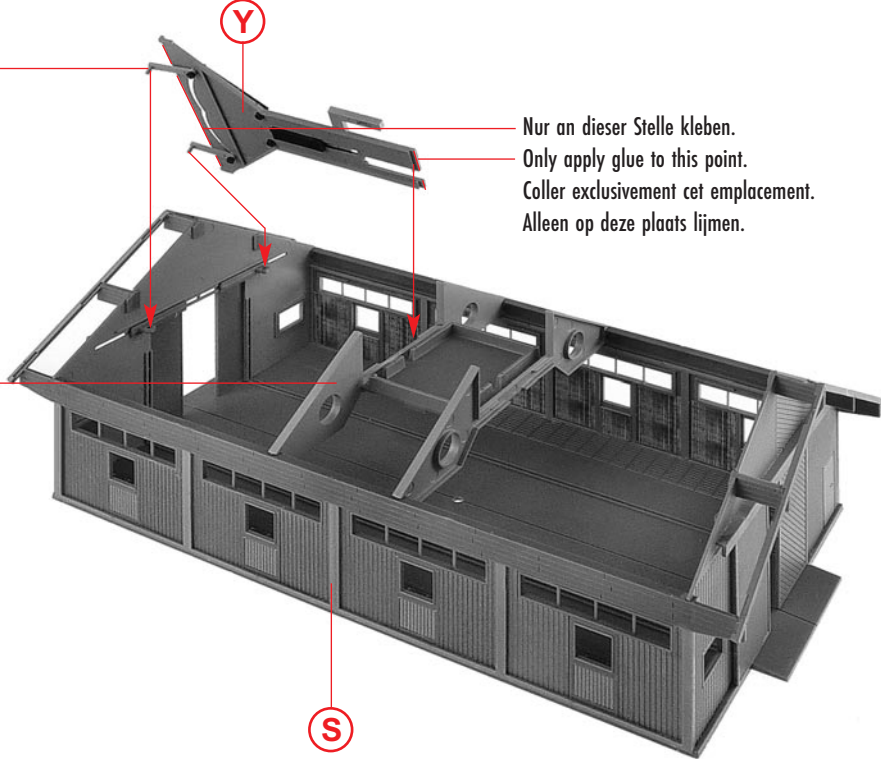
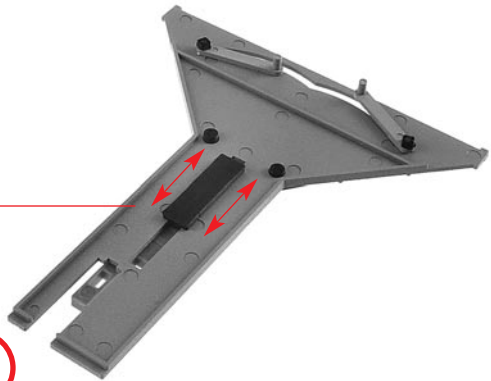
T

f

Nur an dieser Stelle kleben.
Only apply glue to this point.
Coller exclusivement cet emplacement.
Alleen op deze plaats lijmen.

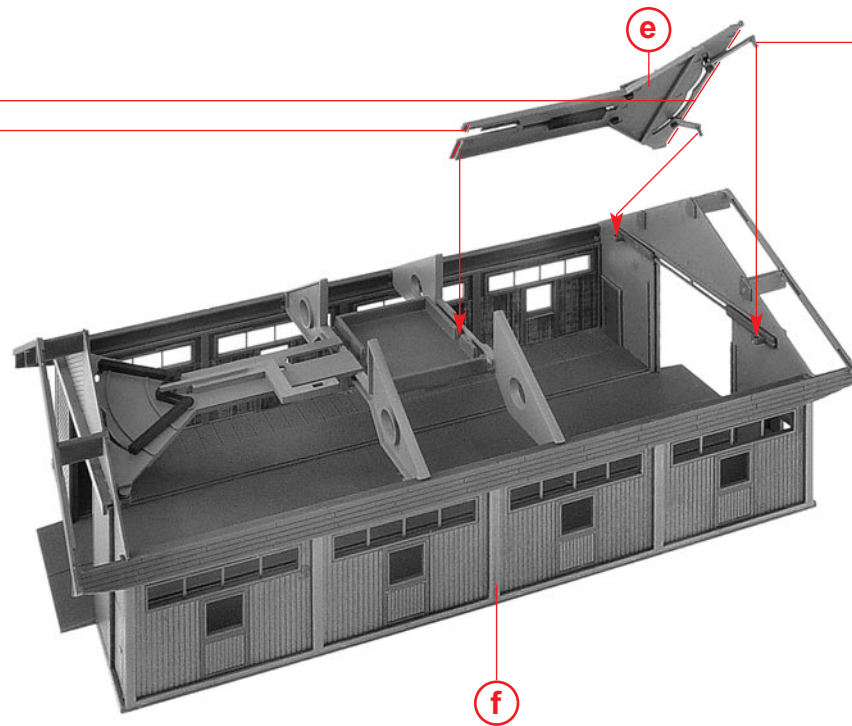
d

e



10

Nur an dieser Stelle kleben.
Only apply glue to this point.
Coller exclusivement cet emplacement.
Alleen op deze plaats lijmen.



nicht kleben
do not glue
ne pas coller
niet lijmen

g

g

Art. Nr. 130525:
Stall-Inneneinrichtung, liegt nicht bei
Stable interior equipment, not included
Aménagement intérieur d'étable, non jointe
Stal-inrichting, niet bijgevoegd

12/4

Art. Nr. 180624:
Torantriebseinheit, liegt nicht bei
Gate motor unit, not included
Unité de propulsion de porte, non jointe
Aandrijfleenheid voor het hek, niet bijgevoegd



h

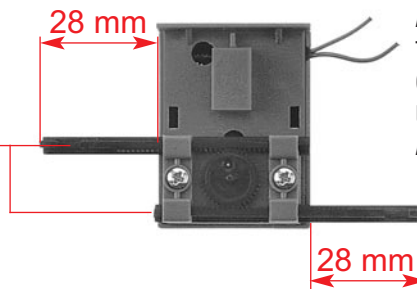
Variante Art. 180624

2/13

Beim Einbau von Art. Nr. 180624 verwenden (Seite 3).
Use when mounting Art. no. 180624 (page 3).
A utiliser pour le montage de la N° 180624 (page 3).
Bij inbouw van Art. nr. 180624 gebruiken (pagina 3).



28 mm



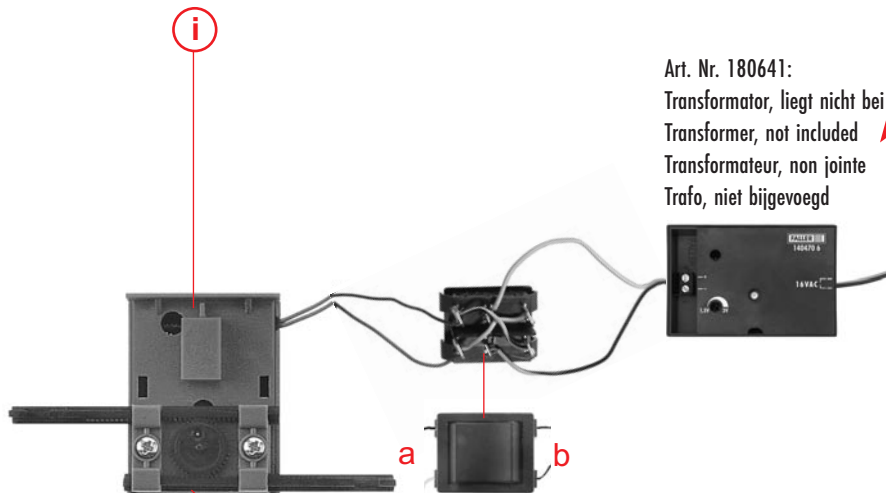
Art. Nr. 180624:
Torantriebseinheit, liegt nicht bei
Gate motor unit, not included
Unité de propulsion de porte, non jointe
Aandrijfeenheid voor het hek, niet bijgevoegd

28 mm



11

i



Art. Nr. 180641:
Transformator, liegt nicht bei
Transformer, not included
Transformateur, non jointe
Trafo, niet bijgevoegd

a b

Wird der Taster auf Position a oder b heruntergedrückt und gehalten, öffnet sich das Tor.

Achtung: keine Endabschaltung !

Wird der Taster losgelassen, bleibt das Tor in der Position stehen.

Wird der Taster an der gegenüberliegenden Seite (a oder b) heruntergedrückt und gehalten, schließt sich das Tor wieder.

Achtung: keine Endabschaltung !

If the push button is pressed to position a or b and maintained, the door will open.

Caution: no switching off in the limit position !

Whenever the push button is released, the door will stay in the position.

If the push button is pressed to the opposite side (a or b) and maintained, the door will close again.

Caution: no switching off in the limit position !

En restant appuyé sur le commutateur en position A ou B, la porte s'ouvre.

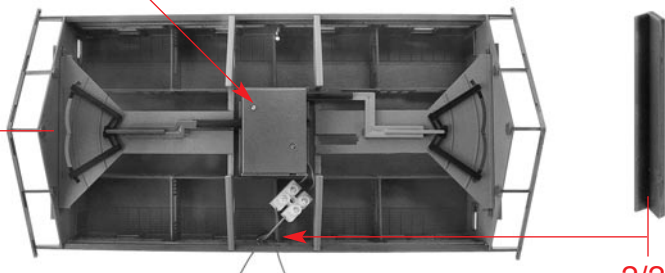
Attention : pas d'arrêt en fin de position !

En lâchant le commutateur, la porte reste en position.

En appuyant sur la position inverse du commutateur et en restant appuyé (A ou B) la porte se refermera.

Attention : pas d'arrêt en fin de position !

h



2/23



Als de knop op positie a of b ingedrukt wordt en vastgehouden, gaan de deuren open.

Let op! Geen eindafschakeling.

Zodra u de knop loslaat blijven de deuren in die stand staan.

Als de knoppen aan de tegenoverliggende zijden (a of b) worden ingedrukt zullen de deuren weer sluiten.

Let op! Geen eindafschakeling.

12

Funktionsweise:

Beim ersten Einschalten der Steuerung bleiben alle Motoren in der Montageposition stehen.

Wenn z. B. zwischen GND und »Start 1R« eine kurze Verbindung hergestellt wird, z. B. mit einem Taster oder Reedsensor, läuft der angeschlossene Motor von Getriebe 1 so lange rechts herum, bis der Endschalter »1R« erreicht wird.

Wenn GND mit »Start 1L« kurz verbunden wird, dreht sich der Motor von Getriebe 1 so lange links herum, bis der Endschalter »1L« erreicht wird.

Die Endschalersignale werden jeweils von der Getriebeeinheit an die Universalschalteinheit gegeben.

Mit dem Poti »P1« kann die Geschwindigkeit für Motor 1 eingestellt werden.

Gleiches gilt auch entsprechend für die anderen Antriebseinheiten.

Mode of operation:

When switching the control unit on for the first time, all motors will stay in the assembly position. Whenever a short connection is established for example between »GND« and »Start 1R«, using a push button or a dry-reed contact for instance, the connected motor of gear 1 will rotate clockwise until reaching the limit switch »1R«.

After a short connection between »GND« and »Start 1L«, the motor of gear 1 will rotate anticlockwise until reaching the limit switch »1L«.

The signals sent out by the limit switches are transmitted by the respective gear box to the all-purpose switching unit.

Potentiometer »P1« allows to adjust the speed of motor 1.

All this similarly applies to the other drive units.

Principe de fonctionnement:

Lors de la première mise sous tension du module de commande, les moteurs restent en position de montage.

En branchant la borne »GND« et »START 1R« sur les bornes de l'inverseur, le moteur 1 avec son entraînement tournera vers la droite jusqu'à la position du fin de course »1R«.

Si on branche la borne »GND« et »START 1L«, le moteur 1 tournera à gauche jusqu'au fin de course »1L«.

Les positions des fins de course sont reportées dans le boîtier universel.

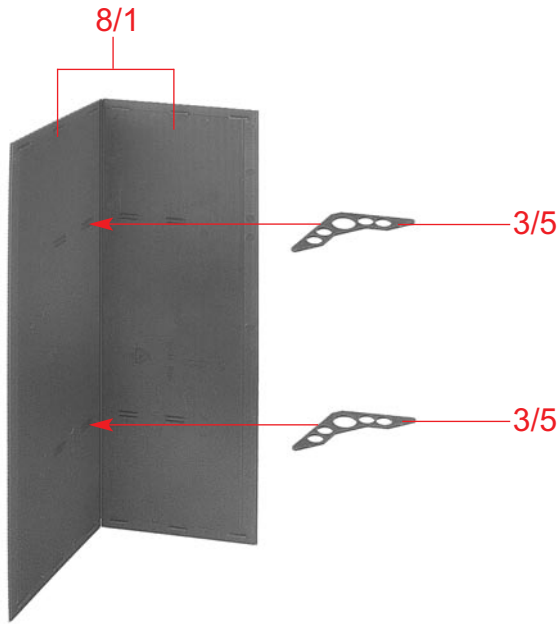
La vitesse de rotation du moteur 1 peut être réglée à l'aide du potentiomètre »P1«.

Ceci est identique pour les autres boîtiers de transmission.

De bediening:

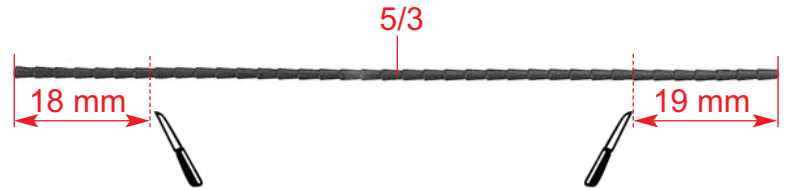
Bij de eerste keer inschakelen van de besturing blijven alle aandrijvingen staan in de start/montage positie.

Als b.v. tussen »GND« en »Start 1R« een korte verbinding gemaakt wordt met een schakelaar of reedcontact zal de aangesloten motor 1 rechtsom draaien zolang er een elektrische verbinding is en het eindpunt, b.v. deur helemaal open, bereikt is. Maakt u contact tussen »GND« en »1L« zal motor 1 linksom draaien en de deur sluiten. Een eindsignaal wordt door de aandrijfëenheid aan de universele schakelëenheid doorgegeven. Met de potentiometer kunt u de snelheid van motor 1 instellen. Vanzelfsprekend geldt dit ook voor de andere aandrijfëenheden.



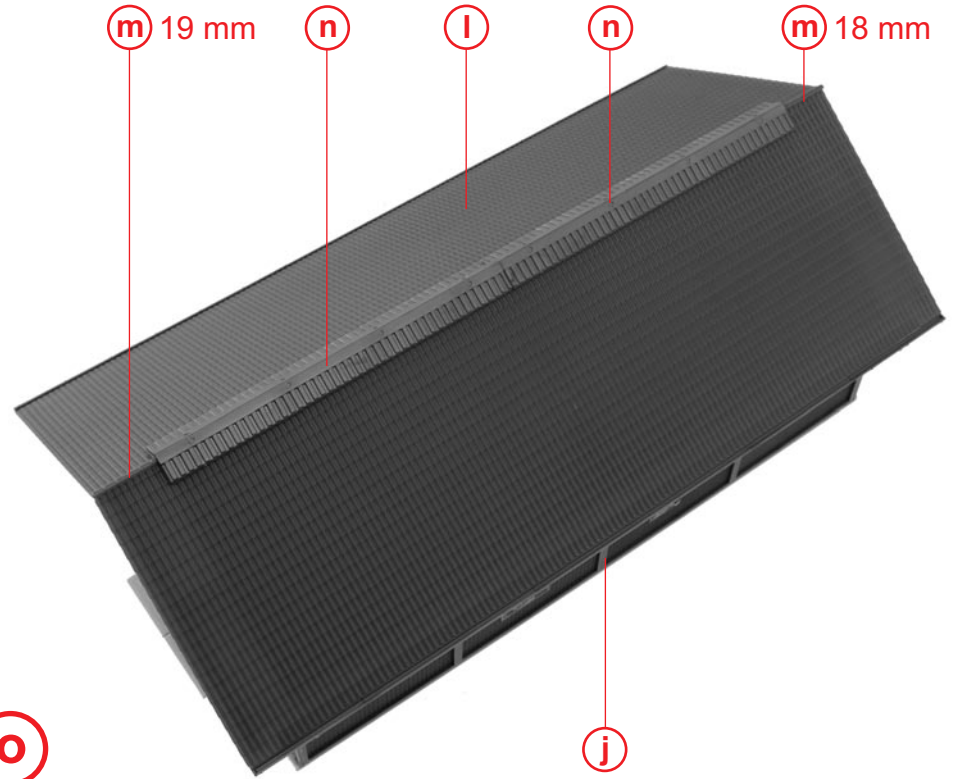
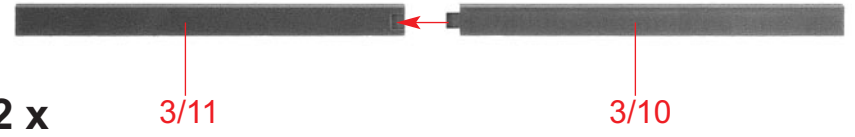
k

m



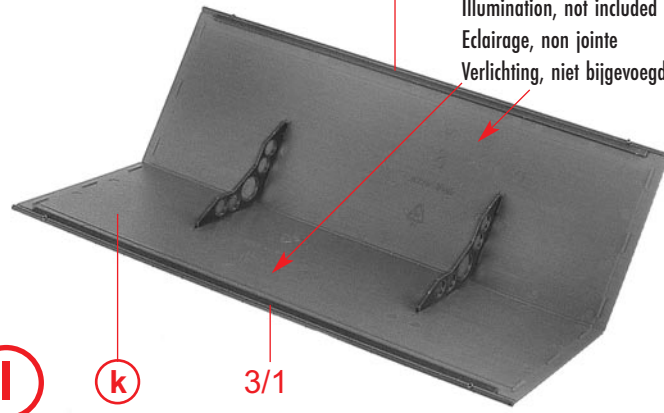
n

2 x



o

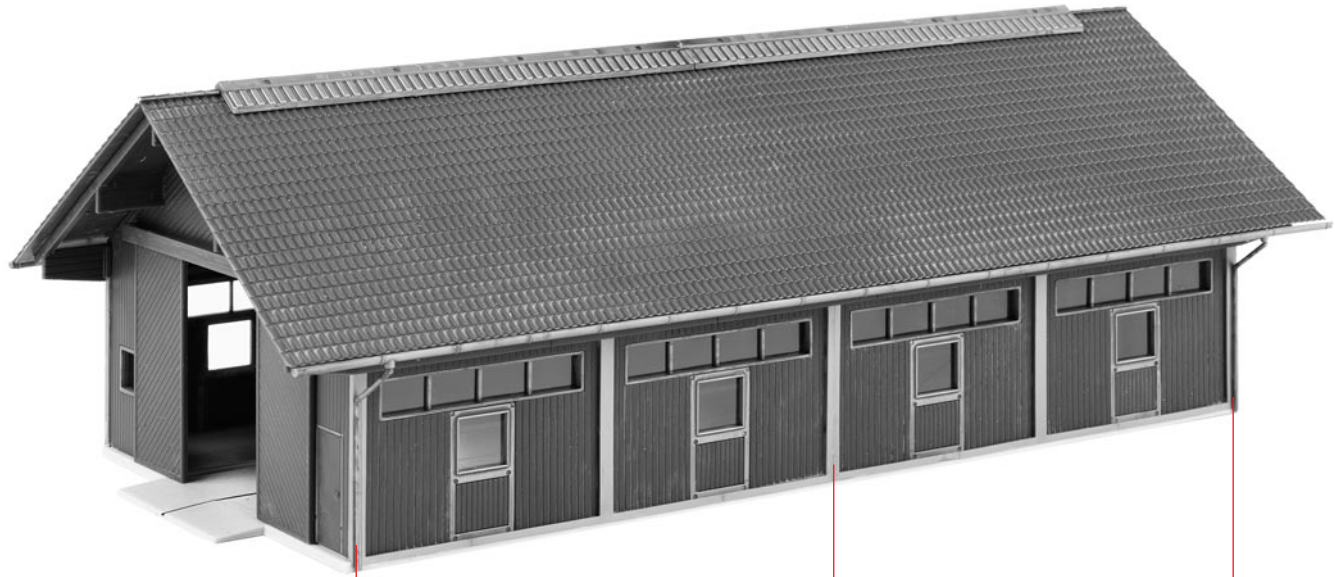
3/1 Art. Nr. 180654:
 Beleuchtung, liegt nicht bei
 Illumination, not included
 Eclairage, non jointe
 Verlichting, niet bijgevoegd



l

k

3/1

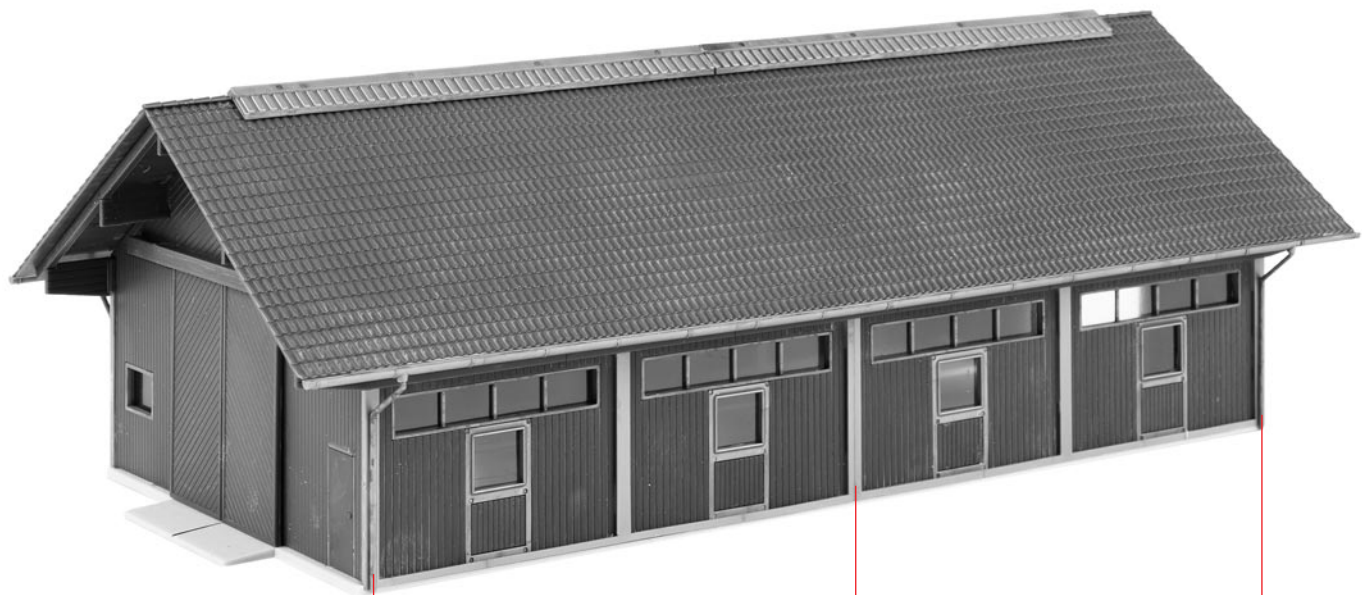


p

3/9

o

3/9

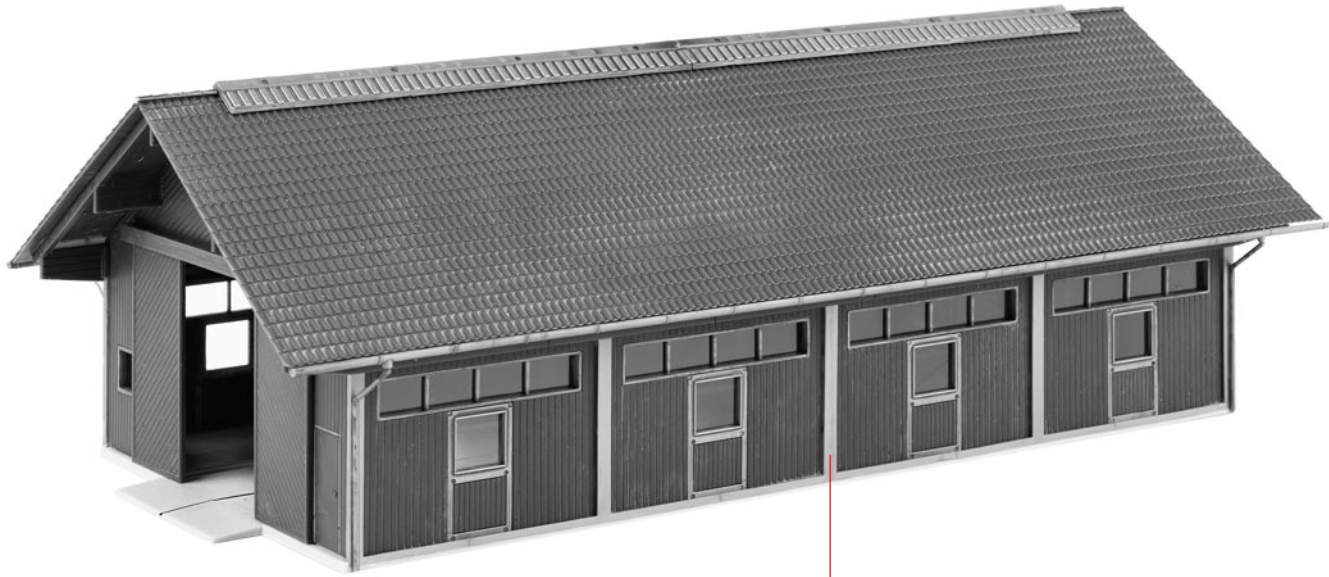


q

3/9

p

3/9



r

q