

STALLUNG

STABLES
ÉTABLES
STALLEN



Art. Nr. 130522



D Machen Sie sich bitte vor Beginn des Bastelns mit dem Bausatzinhalt und der Anleitung vertraut und prüfen Sie die Vollständigkeit. Im Reklamationsfall gilt die gesetzliche Gewährleistungspflicht. Sollte ein Teil fehlen, übersenden Sie bitte den Teilwunsch und den Kaufbeleg an: Gebr. FALLER GmbH, Kundendienst, Kreuzstraße 9, D-78148 Gütenbach, kundendienst@faller.de. Sollten Sie einmal weitere Ersatzteile benötigen, senden wir Ihnen den benötigten Spritzling, bei Verfügbarkeit, gerne kostenpflichtig zu. Bitte beachten Sie, dass produktionsbedingt Einzelteile übrig bleiben können.

GB Before building your model, please familiarize yourself with the contents of the kit and the instructions for use, also checking whether the set of parts is complete. In case of any complaint, the legal guarantee obligation shall apply. Should a part be missing, please send the designation of the part required and the receipt documenting your purchase to: Gebr. FALLER GmbH, Kundendienst, Kreuzstraße 9, D-78148 Gütenbach, kundendienst@faller.de. Should you require further spare parts one day, we shall be pleased to send you, with costs, the required sprue, if it is available. Please note that, on grounds of the production process, some single injection molded parts may be superfluous.

F Avant de commencer votre modèle, veuillez vous familiariser avec le contenu du kit et la notice d'emploi, et contrôlez que le lot de pièces est complet. En cas de réclamation, il s'appliquera l'obligation de garantie légale. Au cas où une pièce manquerait, veuillez envoyer la désignation de la pièce souhaitée et le bon d'achat à: Gebr. FALLER GmbH, Kundendienst, Kreuzstraße 9, D-78148 Gütenbach, kundendienst@faller.de. Au cas où vous auriez besoin un jour d'autres pièces détachées, nous vous enverrons volontiers la grappe requise, si elle est disponible, contre paiement. Veuillez noter que, pour des raisons de production, il se peut que des pièces détachées soient superflues.

NL Maak uzelf vóór het bouwen vertrouwd met de inhoud van het bouwpakket en met de handleiding en controleer de volledigheid. In geval van reclamatie geldt de wettelijke garantieverplichting. Mocht er een onderdeel ontbreken, stuur het verzoek om de gewenste onderdeel en het aankoopbewijs dan naar: Gebr. FALLER GmbH, klantenservice, Kreuzstraße 9, D-78148 Gütenbach, kundendienst@faller.de. Als u ooit meer reserveonderdelen nodig hebt, sturen wij het benodigde gietstuk, indien beschikbaar, graag tegen betaling naar u op. Let op: om productieredenen kunnen losse onderdelen overblijven.

Für den Zusammenbau des Modells empfehlen wir folgende FALLER-Artikel (sind nicht im Bausatz enthalten):
For the assembly of the kit we recommend following FALLER products (not included in the kit):
Pour l'assemblage du modèle, nous vous recommandons les articles FALLER suivants (non inclus dans le kit):
Om dit model te bouwen adviseren wij de volgende FALLER producten (maken geen deel uit van deze bouwset):



Art. Nr. 170492
FALLER-EXPERT
Flüssigkleber in Plastikflasche mit Spezialkanüle für feinste Klebstoffdosierung.

Liquid cement in plastic bottle with canule for very fine dosage.

Cette liquide en bouteille plastique avec bec verseur pour un dosage précis.

Vloeibare lijm in plastic-flescom met doseerbuisje om nauwkeurig te lijmen.



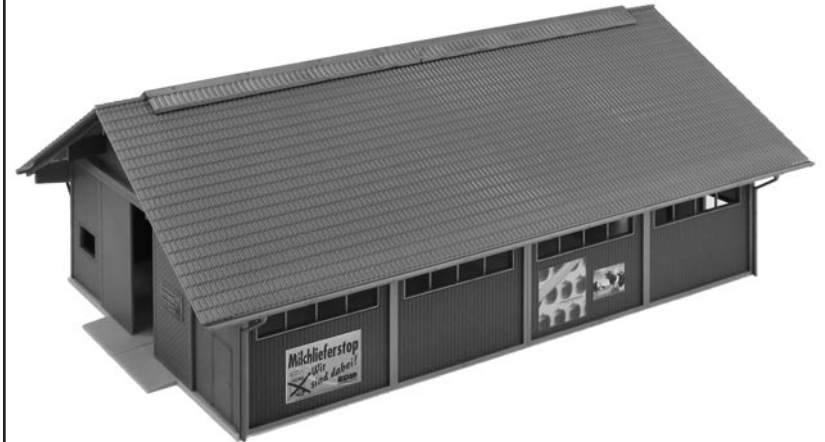
Art. Nr. 170688
SPEZIAL-SEITENSCHNEIDER

zum geratfreien Abtrennen von feinsten Spritzteilen.
Nur für Polystyrol geeignet.

Special side cutter for cutting off ultra-fine moulded parts without burrs.
Only suitable for polystyrene.

Pince coupante spéciale pour couper sans bavure les pièces miniatures moulées par injection. Convient uniquement au polystyrène.

Speciale zijknijplang voor het braamloos afknippen van de fijnste gietstukdelen. Alleen geschikt voor polystyrol.



Inhalt	Spritzlinge	1	1 x	3	2 x	22 AB	4 x
Contents	Sprues	2 A	2 x	5 A	1 x	26 B	8 x
Contenu	Moulages						
Inhoud	Gietstukken	2 B	2 x	8	2 x		

Sa. Nr. 207 527 1

2

Fensterfolie

Das abgebildete Papier-Musterfenster mit transparentem Klebeband auf die beiliegende Fensterfolie kleben und diese ausschneiden. Fensterfolie vorsichtig mit wenig Klebstoff auf die Rückseite der Fensterrahmen aufkleben.

Window plastic sheet

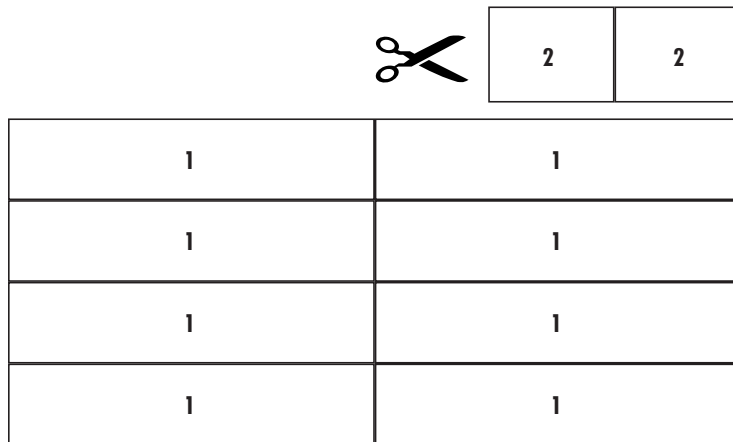
Using clear adhesive tape fix the pattern window made of paper pictured to the window plastic sheet supplied, and cut that sheet out. Using very little glue, cautiously stick the window sheet to the back of the window frame.

Feuille transparente pour fenêtres

À l'aide de ruban adhésif transparent coller la fenêtre à dessin en papier représentée sur la feuille transparente fournie, et découper cette feuille. Coller avec précaution la feuille transparente, avec très peu de colle, au dos du cadre de la fenêtre.

Raamfolie

De afgebeelde papieren raamdecoratie met transparant plakband op de meegeleverde raamfolie plakken en uitknippen. Raamfolie voorzichtig met een beetje lijm op de achterzijde van de ramen lijmen.



ACHTUNG:

Farbrückstände vom patinieren unbedingt von allen Klebeflächen entfernen!

ATTENTION:

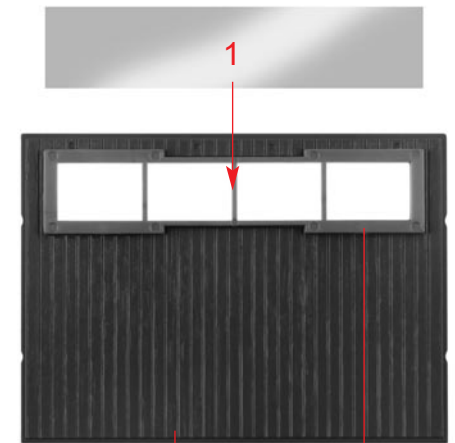
Before glueing please make sure to remove all patina colour remains from all surfaces to be glued!

ATTENTION:

Les résidus de peinture générés par la patine sont à enlever de toutes les surfaces à encoller!

BELANGRIJK:

Verfresten van het patinieren van alle lijmvlakken verwijderen!

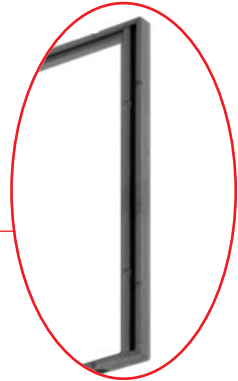


A 8 x 26/2Ho3 3/5

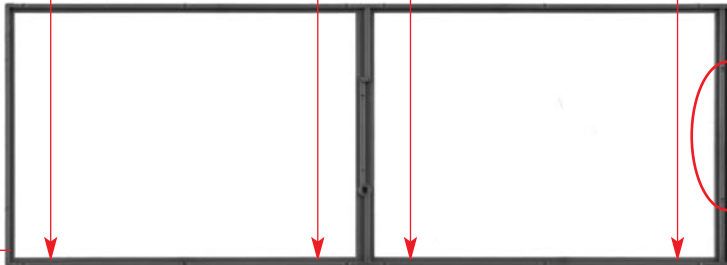
A



A



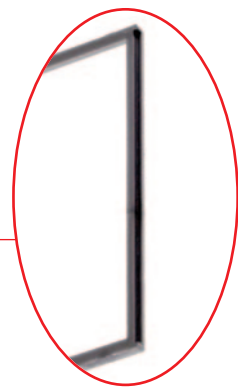
B 2 x 22/2



22/1



C 2 x **B**



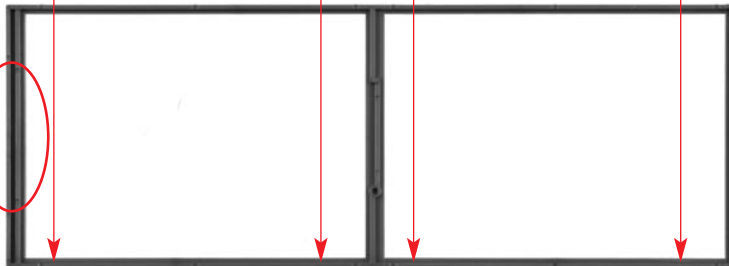
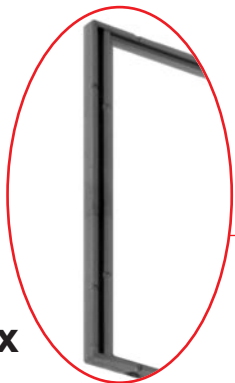
4

A



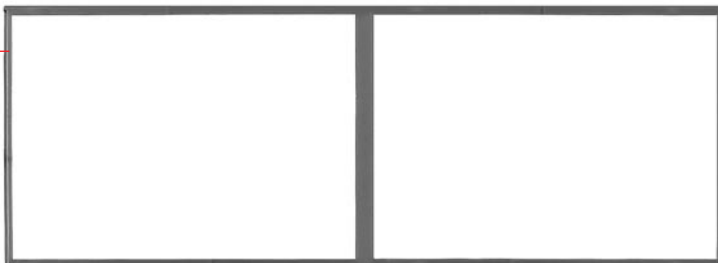
A

D 2 x



22/2

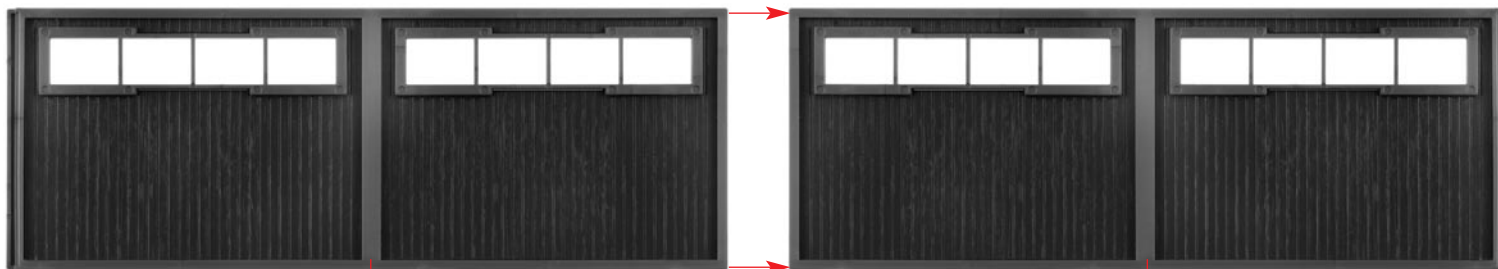
22/1



E 2 x



D

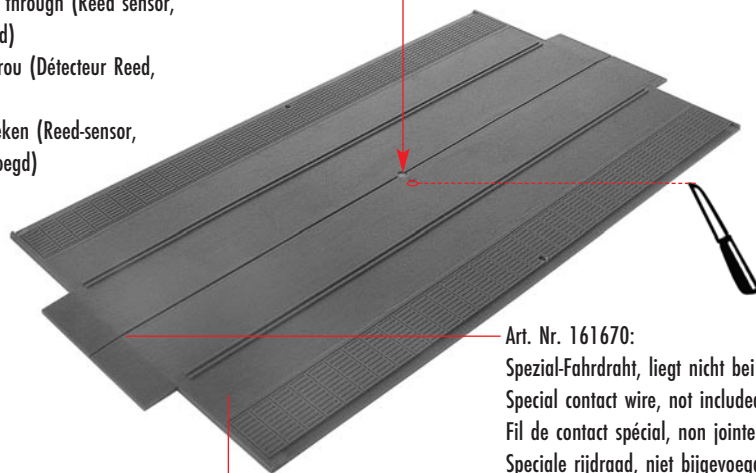


F 2 x

E

C

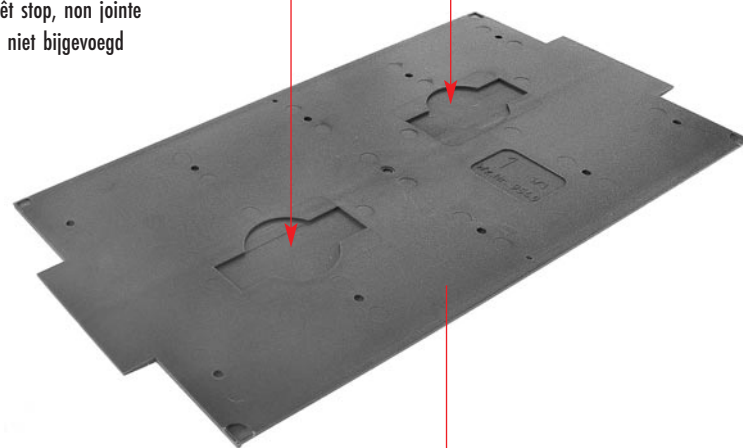
Loch durchstechen (Reed-Sensor,
liegt nicht bei)
Pierce hole through (Reed sensor,
not included)
Piquez le trou (Décteur Reed,
non jointe)
Gat doorstéken (Reed-sensor,
niet bijgevoegd)



Art. Nr. 161670:
Spezial-Fahrdraht, liegt nicht bei
Special contact wire, not included
Fil de contact spécial, non jointe
Speciale rijdraad, niet bijgevoegd

1/1

Art. Nr. 161675:
Stopp-Stelle, liegt nicht bei
Stop section, not included
Point d'arrêt stop, non jointe
Stopplaats, niet bijgevoegd



H

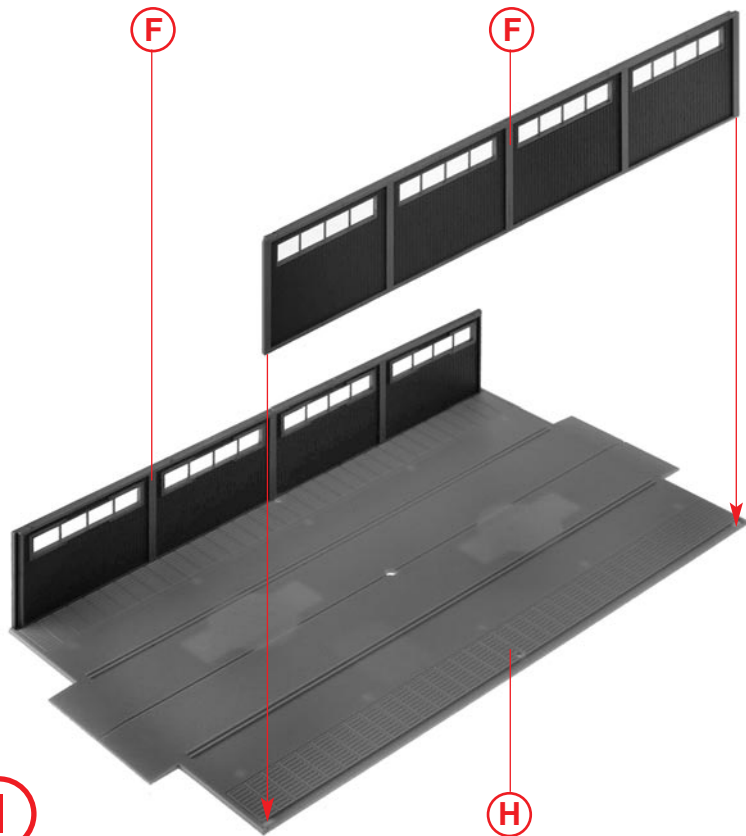
G

G

6

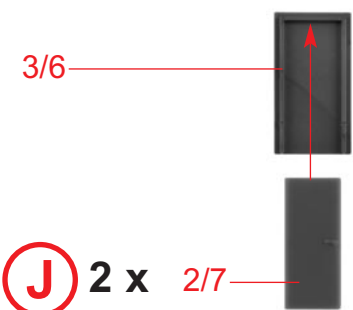
F

F



I

H

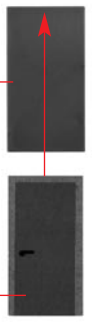


J 2 x

2/7

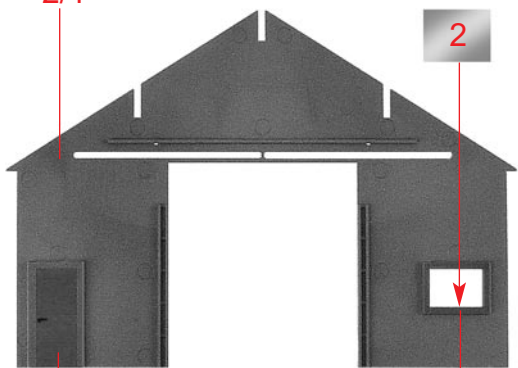
J

K 2 x Deco 3



2/1

2



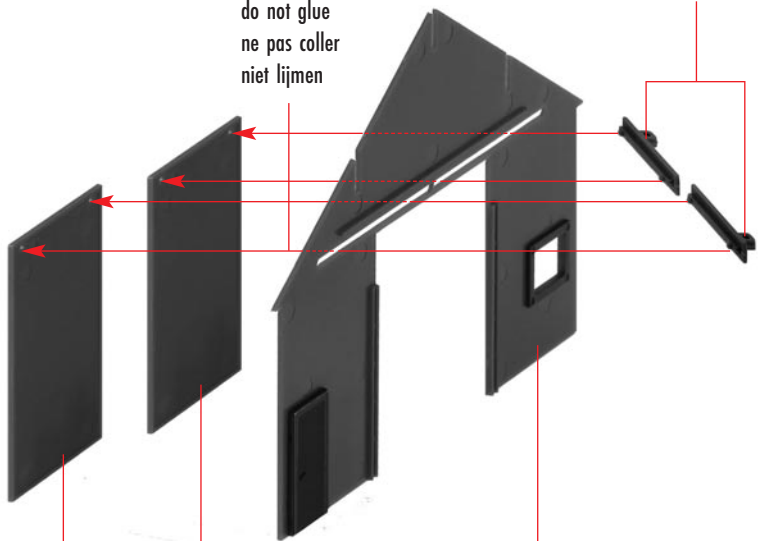
L 2 x

K

3/7

nicht kleben
do not glue
ne pas coller
niet lijmen

2/18

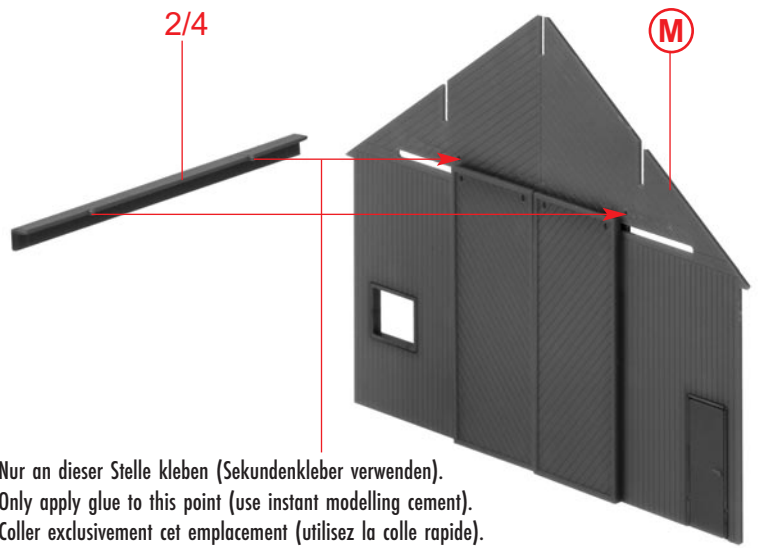


M 2 x

2/3

2/2

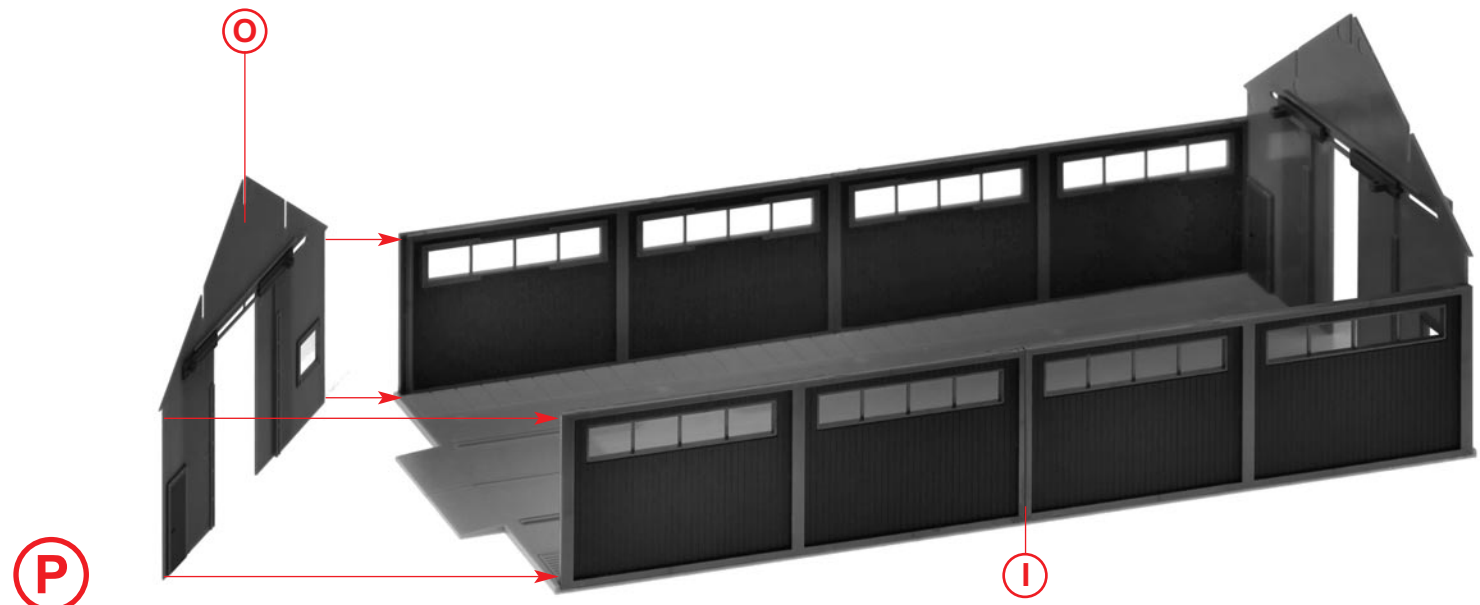
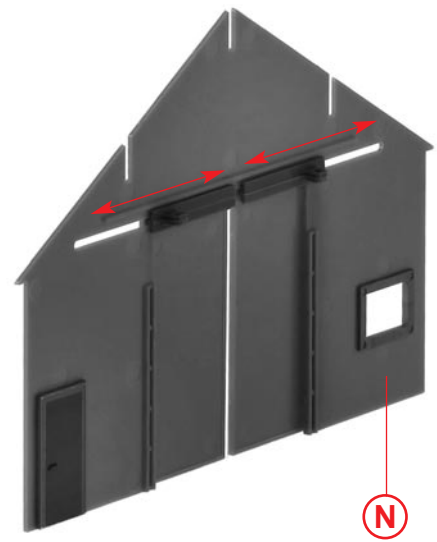
L

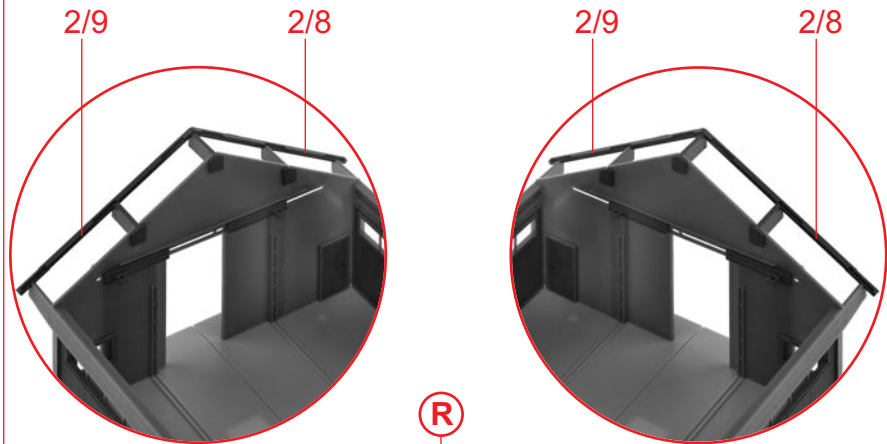
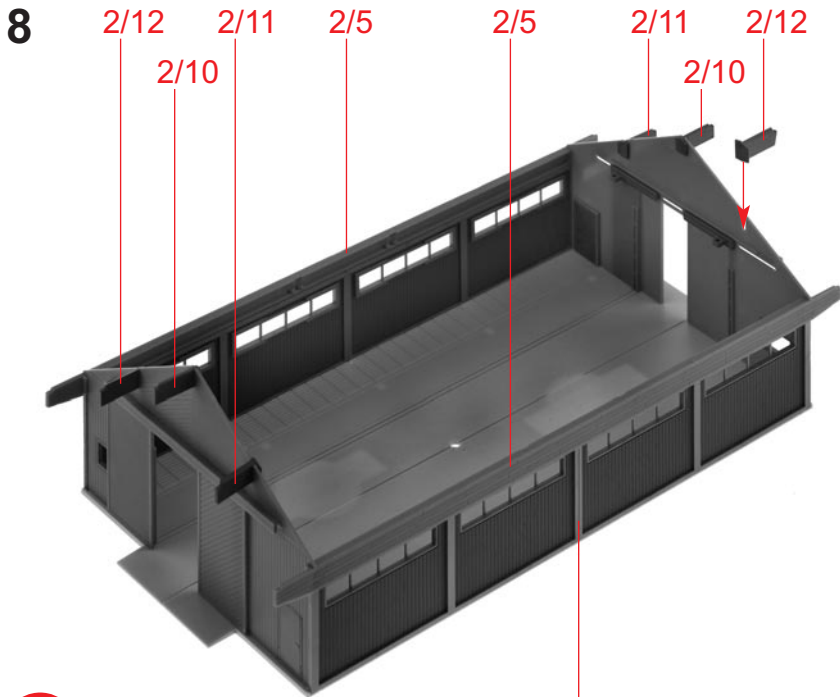


Nur an dieser Stelle kleben (Sekundenkleber verwenden).
Only apply glue to this point (use instant modelling cement).
Coller exclusivement cet emplacement (utilisez la colle rapide).
Alleen op deze plaats lijmen (gebruik secondenlijm).

(N) 2 x

(O) 2 x



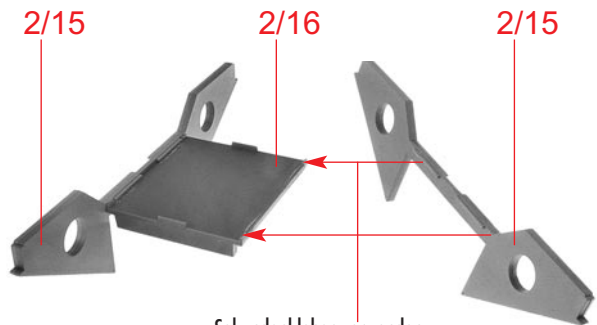


(R)

Sekundenkleber verwenden
Use instant modelling cement
Utilisez la colle rapide
Gebruik secondenlijm

(Q)

(P)

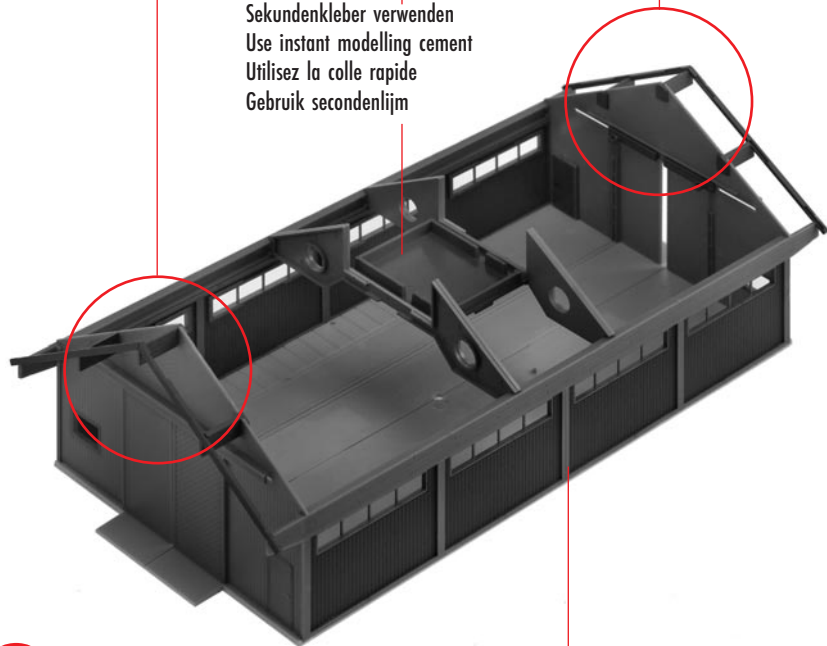


Sekundenkleber verwenden
Use instant modelling cement
Utilisez la colle rapide
Gebruik secondenlijm

(R)

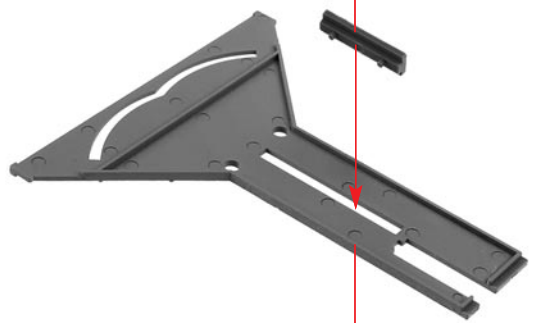
(S)

(Q)



nicht kleben
do not glue
ne pas coller
niet lijmen

2/22

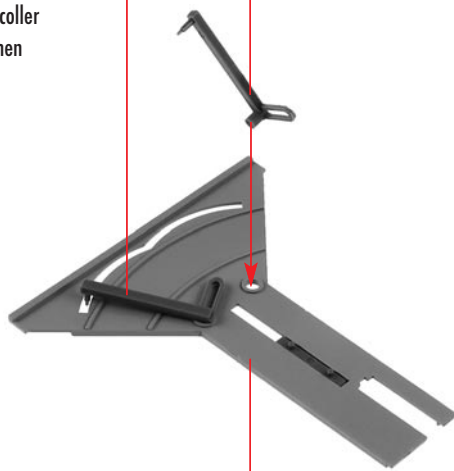


T

2/14

nicht kleben
do not glue
ne pas coller
niet lijmen

2/20 — 2/19

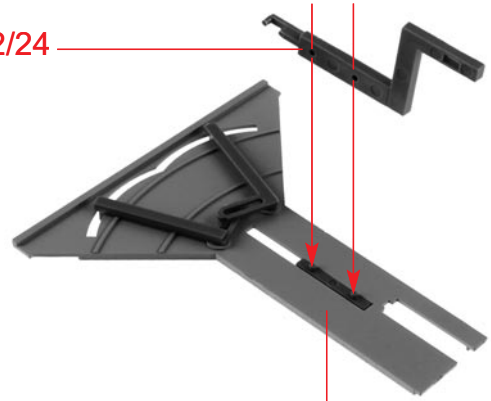


U

T

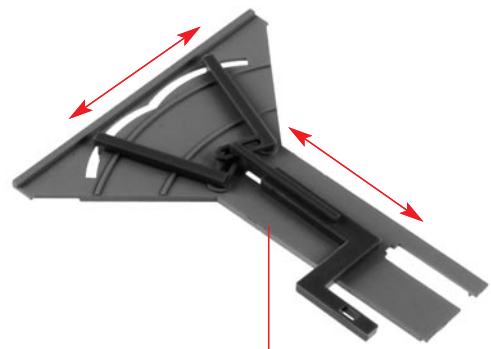
Nur an dieser Stelle kleben (Sekundenkleber verwenden).
Only apply glue to this point (use instant modelling cement).
Coller exclusivement cet emplacement (utilisez la colle rapide).
Alleen op deze plaats lijmen (gebruik secondenlijm).

2/24



V

U

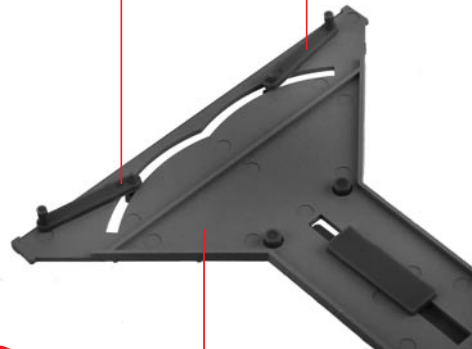


W

V

nicht kleben
do not glue
ne pas coller
niet lijmen

2/17

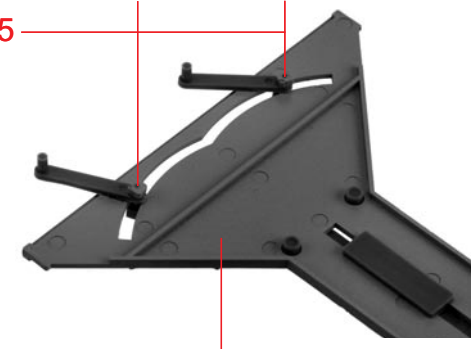


X

W

Nur an dieser Stelle kleben (Sekundenkleber verwenden).
Only apply glue to this point (use instant modelling cement).
Coller exclusivement cet emplacement (utilisez la colle rapide).
Alleen op deze plaats lijmen (gebruik secondenlijm).

2/25



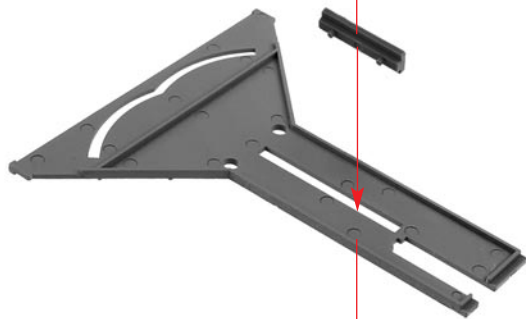
Y

X

10

nicht kleben
do not glue
ne pas coller
niet lijmen

2/22

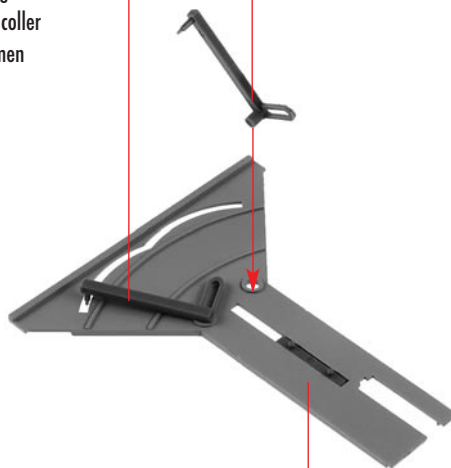
**a**

2/14

nicht kleben
do not glue
ne pas coller
niet lijmen

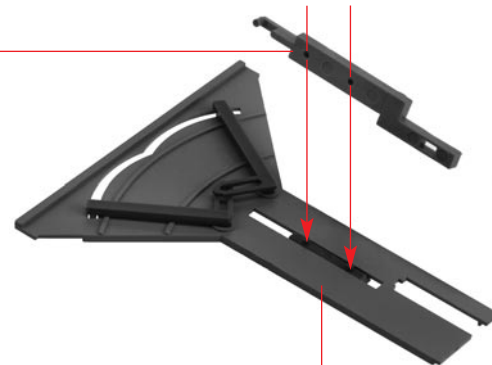
2/20

2/19

**b****a**

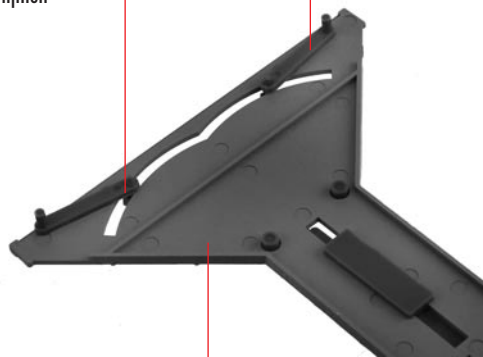
Nur an dieser Stelle kleben (Sekundenkleber verwenden).
Only apply glue to this point (use instant modelling cement).
Coller exclusivement cet emplacement (utilisez la colle rapide).
Alleen op deze plaats lijmen (gebruik secondenlijm).

2/21

**c****b**

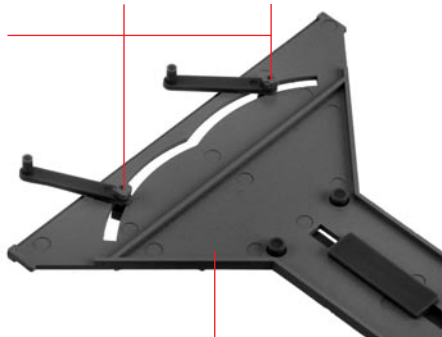
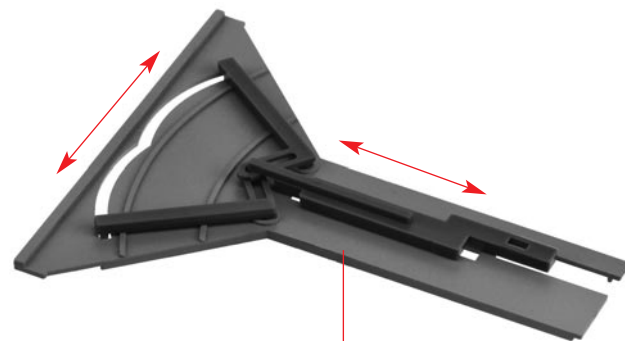
nicht kleben
do not glue
ne pas coller
niet lijmen

2/17

**d****c**

Nur an dieser Stelle kleben (Sekundenkleber verwenden).
Only apply glue to this point (use instant modelling cement).
Coller exclusivement cet emplacement (utilisez la colle rapide).
Alleen op deze plaats lijmen (gebruik secondenlijm).

2/25

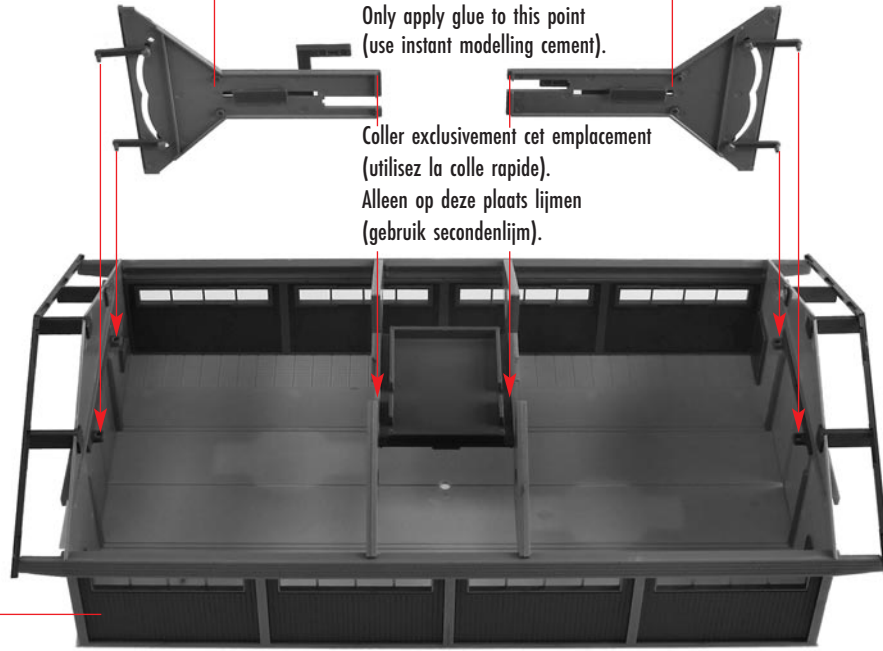
**e****d****f****e**

Y

Nur an dieser Stelle kleben
(Sekundenkleber verwenden).
Only apply glue to this point
(use instant modelling cement).

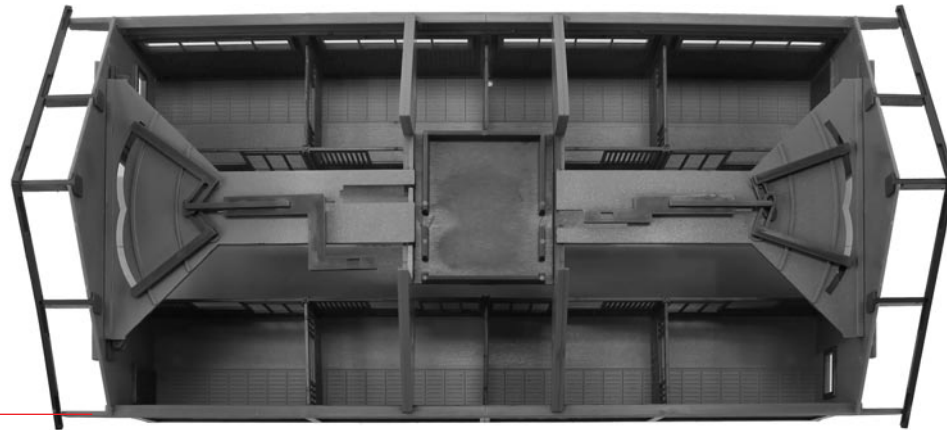
f

Coller exclusivement cet emplacement
(utilisez la colle rapide).
Alleen op deze plaats lijmen
(gebruik secondelijm).



g

s



h

g

12**Variante 180624**

2/13

25 mm

25 mm

Art. Nr. 180624:

Torantriebseinheit, liegt nicht bei

Gate motor unit, not included

Unité de propulsion de porte, non jointe

Aandrijfeenheid voor het hek, niet bijgevoegd

Beim Einbau von Art. Nr. 180624 verwenden (Seite 3).

Use when mounting Art. no. 180624 (page 3).

A utiliser pour le montage de la N° 180624 (page 3).

Bij inbouw van Art. nr. 180624 gebruiken (pagina 3).

i**i**

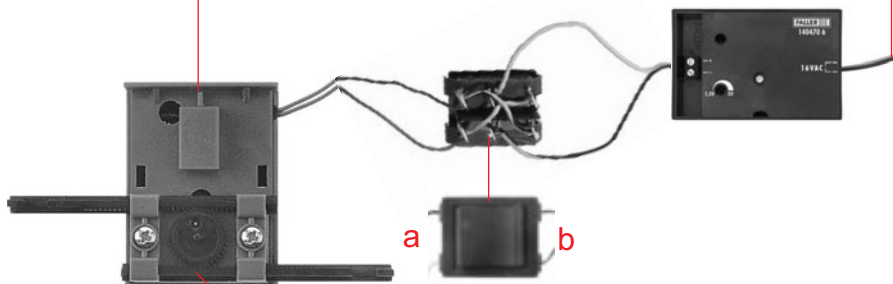
Art. Nr. 180641:

Transformator, liegt nicht bei

Transformer, not included

Transformateur, non jointe

Trafo, niet bijgevoegd



a

b

Wird der Taster auf Position a oder b heruntergedrückt und gehalten, öffnet sich das Tor. **Achtung: keine Endabschaltung!**

Wird der Taster losgelassen, bleibt das Tor in der Position stehen.

Wird der Taster an der gegenüberliegenden Seite (a oder b) heruntergedrückt und gehalten, schließt sich das Tor wieder.

Achtung: keine Endabschaltung!

If the push button is pressed to position a or b and maintained, the door will open. **Caution: no switching off in the limit position!**

Whenever the push button is released, the door will stay in the position.

If the push button is pressed to the opposite side (a or b) and maintained, the door will close again.

Caution: no switching off in the limit position!

En restant appuyé sur le commutateur en position a ou b, la porte s'ouvre. **Attention: pas d'arrêt en fin de position!**

En lâchant le commutateur, la porte reste en position.

En appuyant sur la position inverse du commutateur et en restant appuyé (a ou b) la porte se refermera.

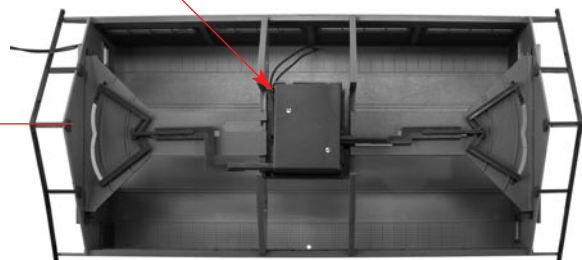
Attention: pas d'arrêt en fin de position!

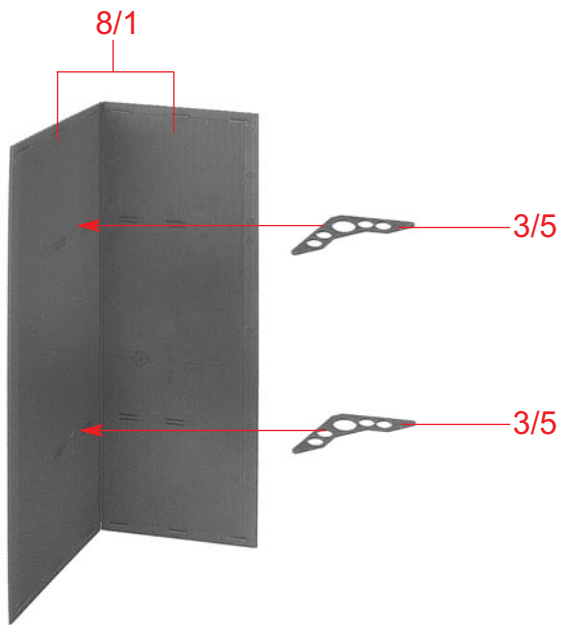
Als de knop op positie a of b ingedrukt wordt en vastgehouden, gaan de deuren open. **Let op! Geen eindafschakeling.**

Zodra u de knop loslaat blijven de deuren in die stand staan.

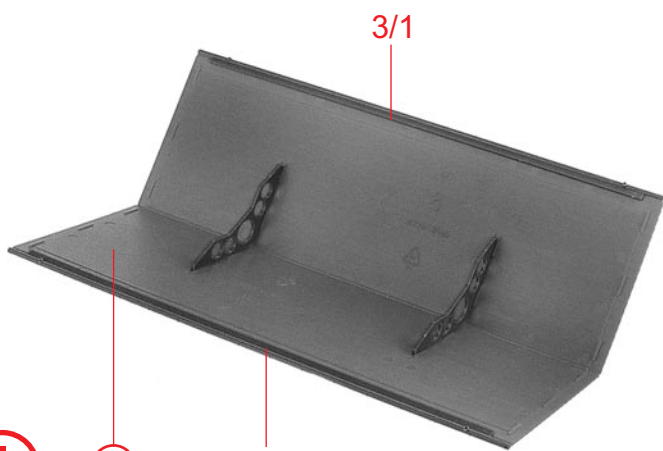
Als de knoppen aan de tegenoverliggende zijden (a of b) worden ingedrukt zullen de deuren weer sluiten.

Let op! Geen eindafschakeling.

h**j**



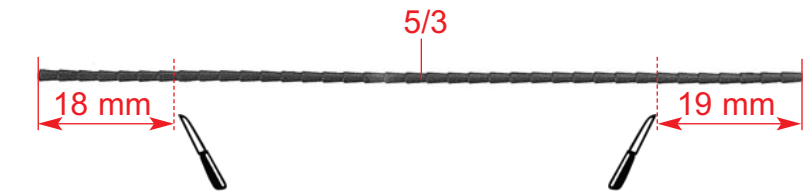
k



l

k

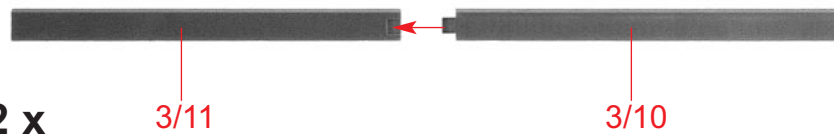
m



13

n

2 x



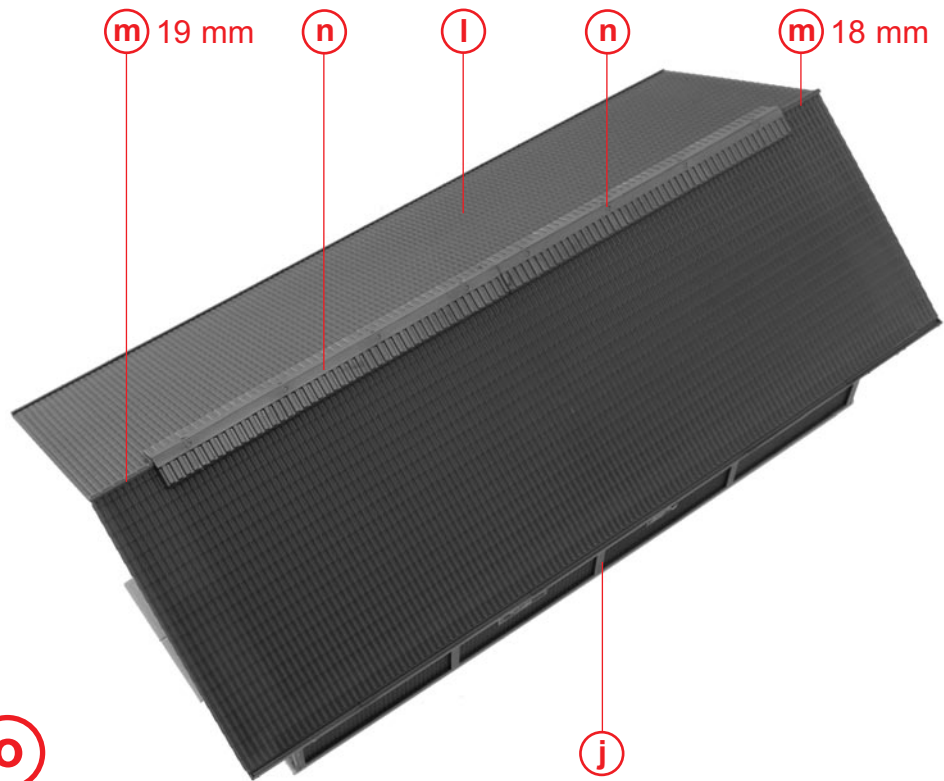
m 19 mm

n

l

n

m 18 mm



o

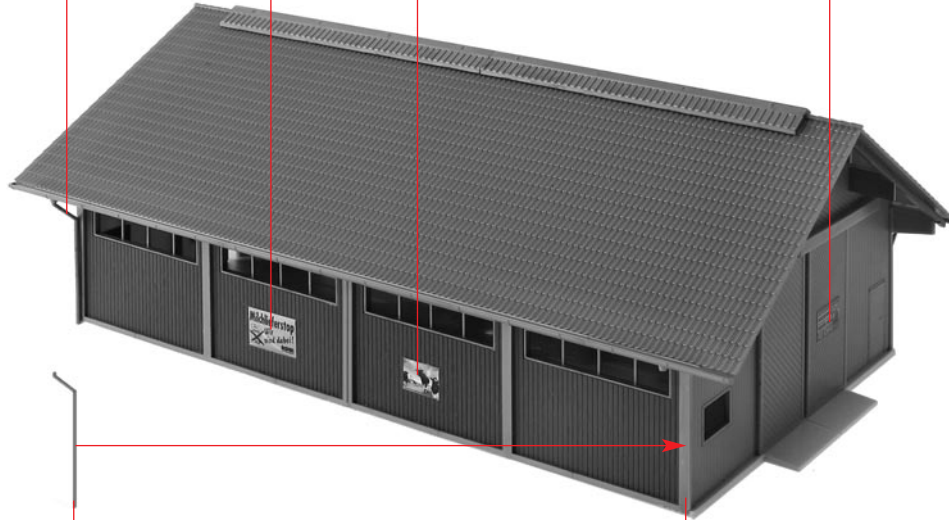
14

3/9

Deco 4

Deco 6

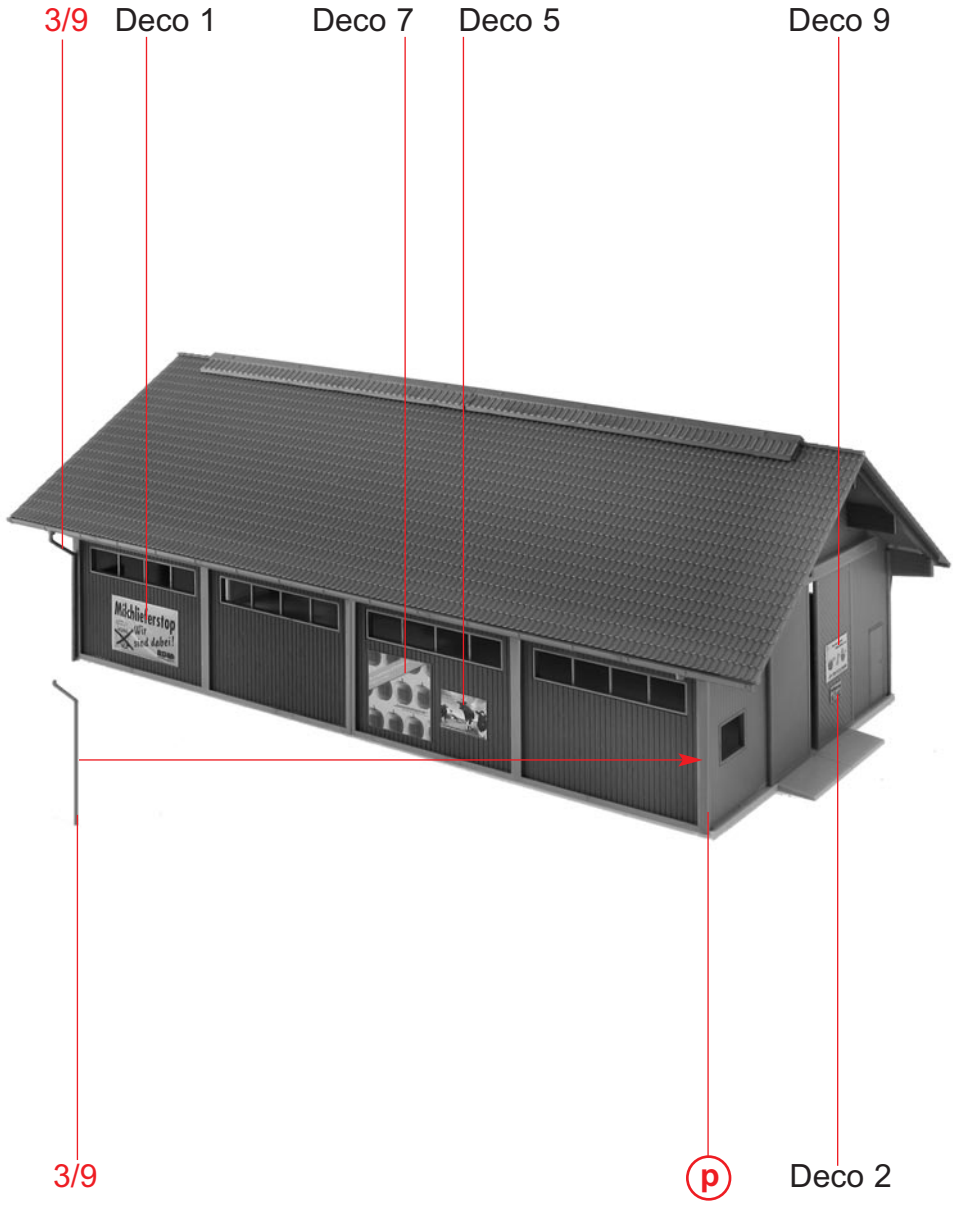
Deco 8

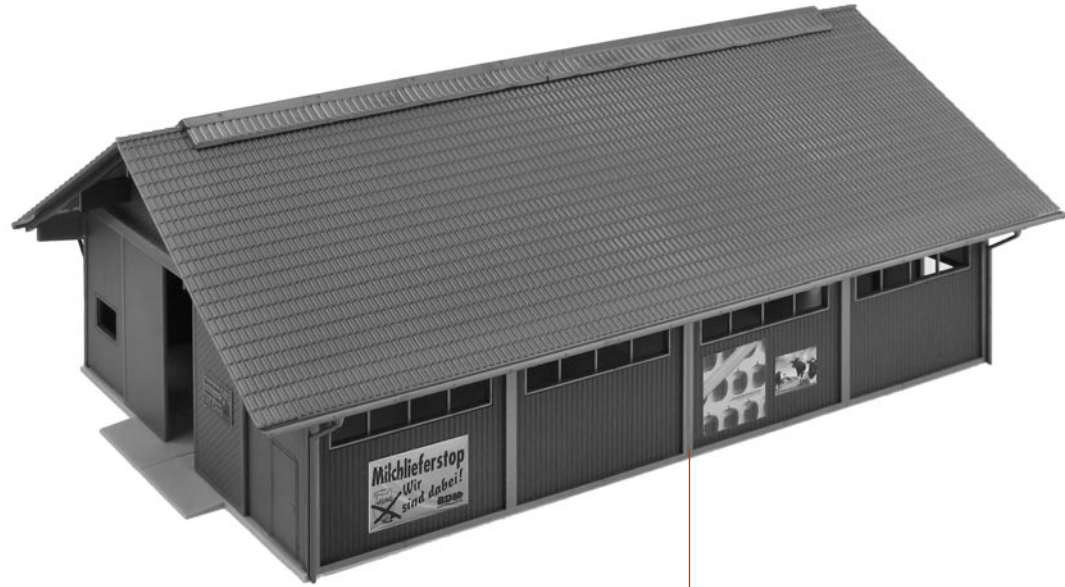


3/9

Ⓟ

Ⓟ





r

q