

MODERNE FEUERWACHE

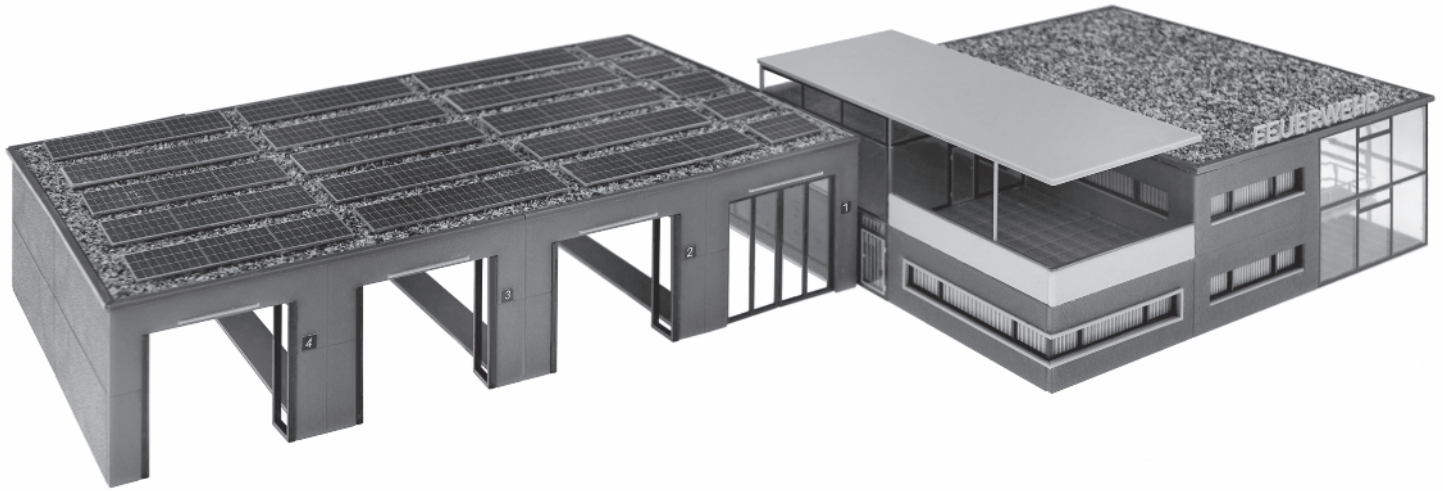
MODERN FIRE STATION

POSTE DE SAPEURS-POMPIERS MODERNE

MODERNE BRANDWEERKAZERNE



Art. Nr. 130160



| | | | | | | | | | | | |
|-----------------|-------------|---------|-----|------|-----|-------|-----|-----|-----|------|-----|
| Inhalt | Spritzlinge | 1 AE GH | 3 x | 4 A | 3 x | S A P | 7 x | 5 C | 9 x | 9 | 1 x |
| Contents | Sprues | 1 AE GY | 2 x | 4 AB | 3 x | S A T | 3 x | 6 C | 5 x | 9 AB | 3 x |
| Contenu | Moulages | | | | | | | | | | |
| Inhoud | Gietstukken | 2 C | 2 x | 4 CD | 2 x | S A X | 1 x | 8 | 1 x | | |

Sa. Nr. 130 160 1

D

Vor Beginn des Bastelns sollten Sie sich mit den Spritzlingen und der Anleitung vertraut machen. Sollte es einmal vorkommen, dass ein Teil im Bausatz fehlt, kreuzen Sie bitte das fehlende Teil in der Anleitung an und schicken Sie diese bitte an Fa. Gebr. FALLER GmbH, Abt. Kundendienst, kundendienst@faller.de, Kreuzstraße 9, 78148 Gütenbach. Sie erhalten dann umgehend Ersatz. Es kann vorkommen, dass bei einem Bausatz Einzelteile übrig sind.

GB

Before beginning with the assembly please familiarize yourself with the parts and read the instructions carefully. In case of missing parts please indicate these on the instructions leaflet with a circle and return the leaflet to Gebr. FALLER GmbH, kundendienst@faller.de, Kreuzstraße 9, D-78148 Gütenbach, Germany. You will receive the replacement by return. It may happen in a kit that some parts are not required.

F

Avant de commencer le montage de votre maquette bien lire la notice et repérer les grappes. Si une pièce manque dans une boîte, cochez la pièce correspondante sur la notice et renvoyez-la-nous à Gebr. FALLER GmbH, kundendienst@faller.de, Kreuzstraße 9, D-78148 Gütenbach (R.F.A.). Nous vous ferons parvenir la pièce par retour. Dans certains kits, il est possible que certaines pièces ne soient pas utilisées.

NL

Vóór het bouwen zou men de gietstukken en de handleiding moeten bestuderen. Indien onverhoopt een onderdeel aan het bouw pakket ontbreekt, gelieve men het ontbrekende deel in de handleiding aan te kruisen en deze te zenden aan Gebr. FALLER GmbH, kundendienst@faller.de, Kreuzstraße 9, D-78148 Gütenbach. U ontvangt dan omgaand en gratis het ontbrekende onderdeel. Het kan voorkomen dat u bij bepaalde bouwdozen onderdelen overhoudt.

Für den Zusammenbau des Modells empfehlen wir folgende FALLER-Artikel (sind nicht im Bausatz enthalten):
For the assembly of the kit we recommend following FALLER products (not included in the kit):
Pour l'assemblage du modèle, nous vous recommandons les articles FALLER suivants (non inclus dans le kit):
Om dit model te bouwen adviseren wij de volgende FALLER producten (maken geen deel uit van deze bouwset):

Art. Nr. 170492
FALLER-EXPERT

Flüssigkleber in Plastikflasche mit Spezialkanüle für feinste Klebstoffdosierung.

Liquid cement in plastic bottle with canule for very fine dosage.

Colle liquide en bouteille plastique avec bec verseur pour un dosage précis.

Vloeibare lijm in plastic-flesje met doseerbuisje om nauwkeurig te lijmen.



Art. Nr. 170688
SPEZIAL-SEITENSCHNEIDER

zum gratfreien Abtrennen von feinsten Spritzteilen. Nur für Polystyrol geeignet.

Special side cutter for cutting off ultra-fine moulded parts without burrs. Only suitable for polystyrene.

Pince coupante spéciale pour couper sans bavure les pièces miniatures moulées par injection. Convient uniquement au polystyrène.

Speciale zijknijptang voor het braamloos afknippen van de fijnste gietstukdelen. Alleen geschikt voor polystyrol.



D

Für die Montage benötigen Sie:

FALLER-Klebstoff EXPERT (170492)
FALLER-Colofix (170501)
Alleskleber
FALLER-Spezial-Seitenschneider (170688)
FALLER-Bastelmesser (170687)

GB

For mounting you need:

FALLER cement EXPERT (170492)
FALLER-Colofix (170501)
All-purpose glue
FALLER special side cutter (170688)
FALLER modeller's knife (170687)

F

Pour le montage, utiliser :

Colle FALLER EXPERT (170492)
FALLER-Colofix (170501)
Colle universelle
Pince coupante diagonale spéciale FALLER (170688)
Couteau de bricolage FALLER (170687)

NL

Voor de montage heeft u :

FALLER-plasticlijm EXPERT (170492)
FALLER-Colofix (170501)
Universele lijm
FALLER-speciaal zijknijptang (170688)
FALLER-knutselmes (170687)

Fensterfolie: Die beiliegende Fensterfolie entsprechend der benötigten Größe ausschneiden und vorsichtig mit wenig Klebstoff auf die Rückseite der Fensterrahmen aufkleben.

Window foil: Cut the attached window foil according the illustrations and glue it carefully with a little glue to the rear side of the window frames.

Feuillet transparent pour fenêtres: Découper le feuillet transparent pour fenêtres inclus d'après l'illustration. Coller proprement avec un peu de colle sur la face arrière du cadre des fenêtres.

Vensterfolie: De meegeleverde vensterfolie conform de afbeeldingen uitknippen of uitsnijden en voorzichtig met een beetje lijm op de achterzijde van het raam plakken.

| | | | |
|---|--|--|--|
| <p>1/17</p> <p>A 1/4 G 1/4 G</p> | <p>siehe Pos. H! see pos. H! voir pos. H! zie Pos. H!</p> <p>Fensterfolie Window foil Feuillet transparent Vensterfolie</p> <p>4/6</p> <p>B 5/4 P</p> | <p>siehe Pos. H! see pos. H! voir pos. H! zie Pos. H!</p> <p>Fensterfolie Window foil Feuillet transparent Vensterfolie</p> <p>4/6</p> <p>C 5/4 P</p> | <p>Fensterfolie Window foil Feuillet transparent Vensterfolie</p> <p>6 x</p> <p>D 5/1 P 4/5</p> |
|---|--|--|--|

| | | |
|---|---------------------------------|---------------------------------|
| <p>Fensterfolie Window foil Feuillet transparent Vensterfolie</p> <p>E 5 x 5/4 P 4/4</p> | <p>1/17</p> <p>F 2 x</p> | <p>1/14</p> <p>G D D</p> |
|---|---------------------------------|---------------------------------|

H

Art. Nr. 180668:
Beleuchtung, liegt nicht bei
Illumination, not included
Eclairage, non jointe
Verlichting, niet bijgevoegd

9/5

Lasercut-Kleber verwenden.
Use Lasercut glue.
Utilisez la colle Lasercut.
Gebruik Lasercutlijm.

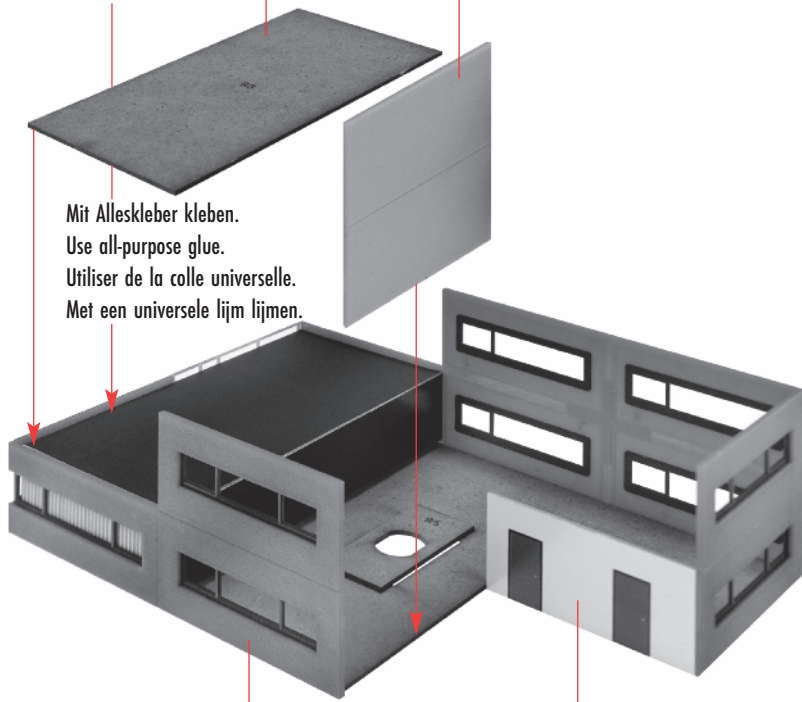
9/1

Papiermaske
Papermask
Masque
Masker **M2**

9/3

A

Mit Alleskleber kleben.
Use all-purpose glue.
Utiliser de la colle universelle.
Met een universele lijm lijmen.



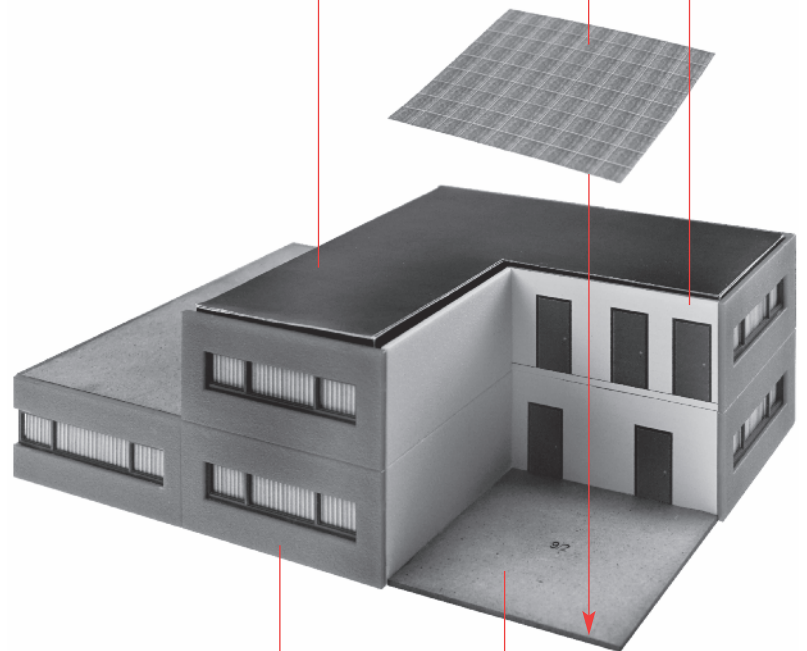
I

H

5/6-8

Papiermaske
Papermask
Masque
Masker **M1**

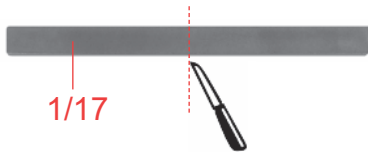
Deco 1 5/6-7 **3**



J

I

9/2

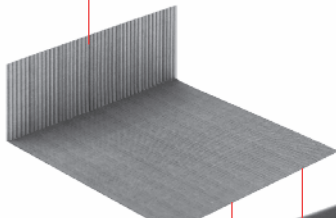


K

1/17

Deco 3

E



D Deco 4

!

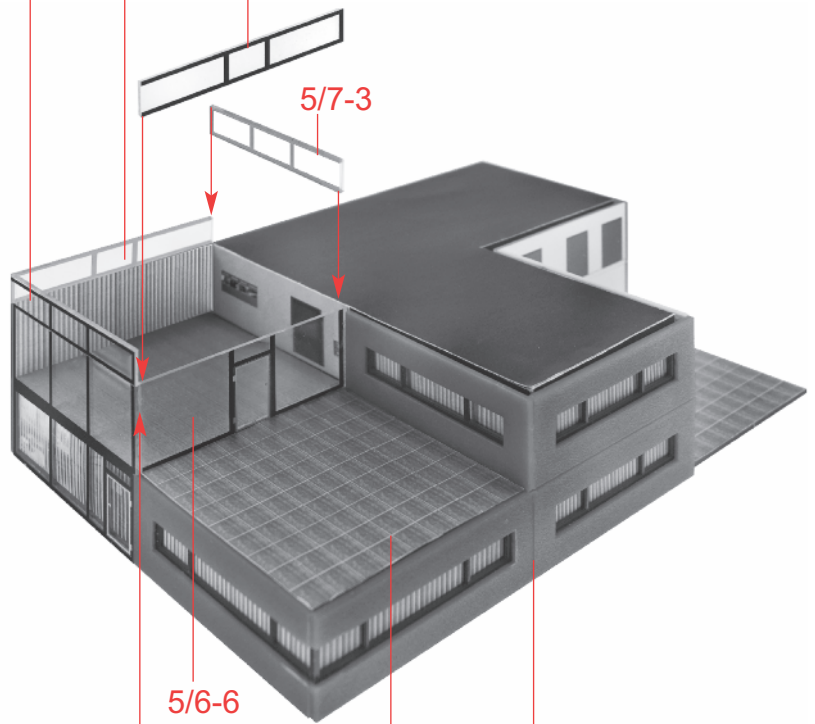
K

L

5/6-5

J

5/7-5 5/7-4 5/7-6



M

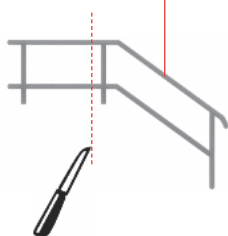
Bemalungshinweis, schwarz
Painting instruction, black
Instruction de coloration, noir
Schilderadviezen, zwart

Deco 2

L

5/6-6

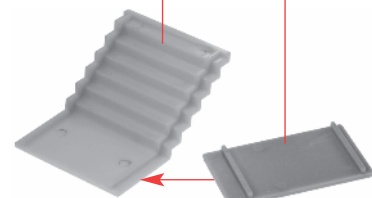
2/17



N

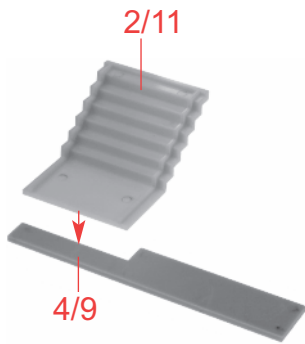
2/11

4/8

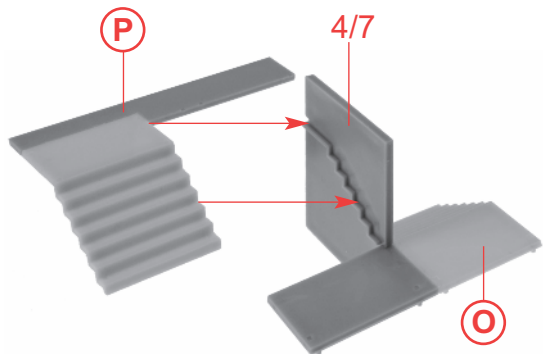


O

4



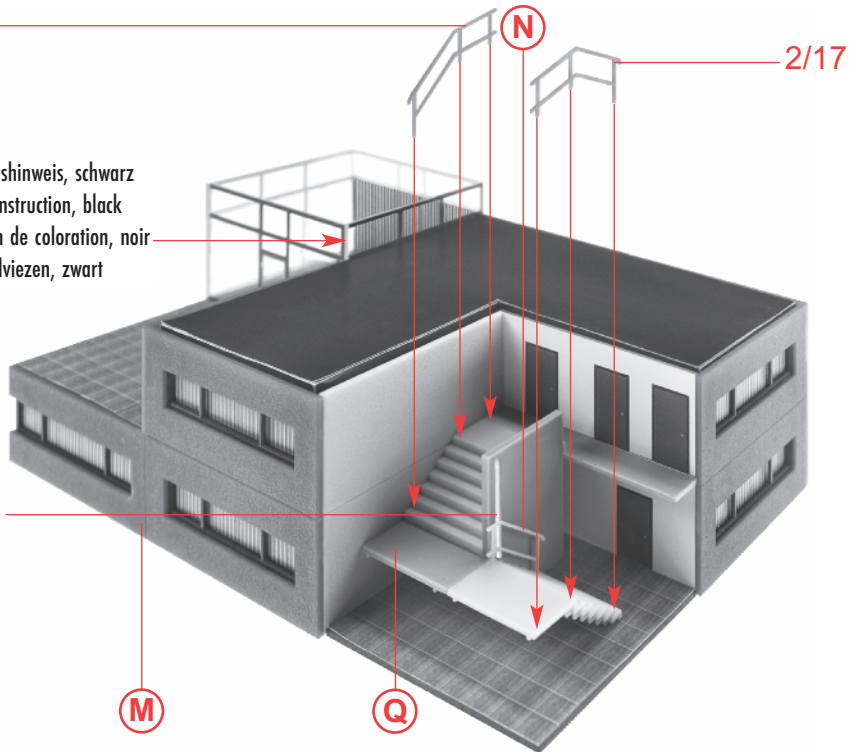
P



Q

2/17

Bemalungshinweis, schwarz
 Painting instruction, black
 Instruction de coloration, noir
 Schilderadviezen, zwart

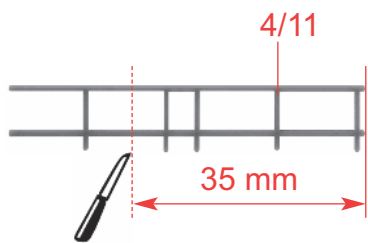


R

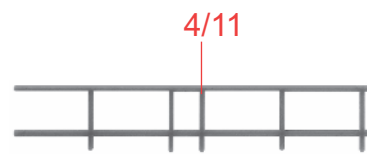
M

Q

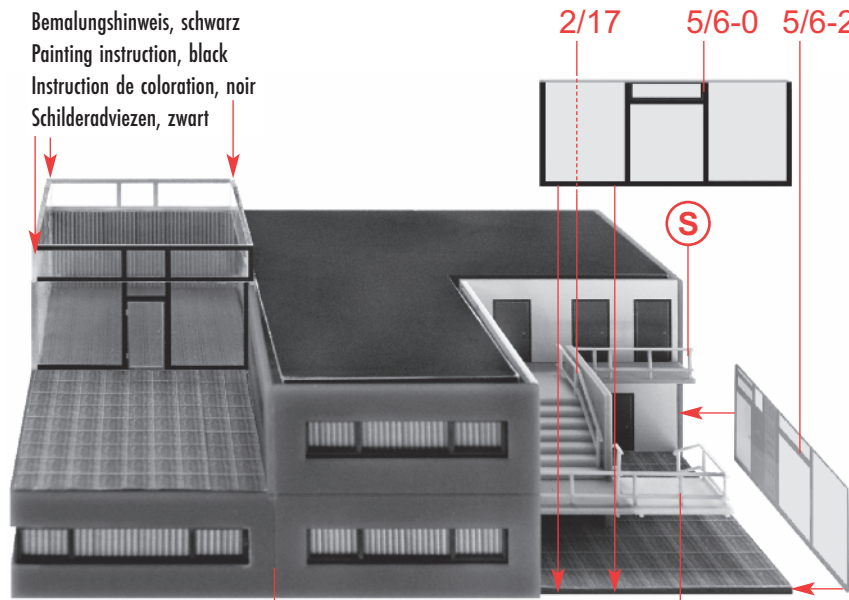
S



T



Bemalungshinweis, schwarz
 Painting instruction, black
 Instruction de coloration, noir
 Schilderadviezen, zwart

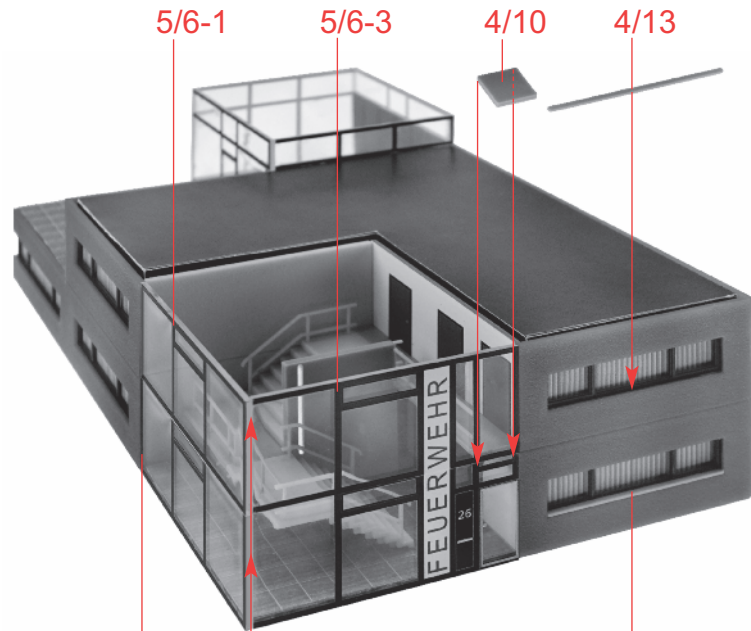


U

R

T

5/6-1 5/6-3 4/10 4/13



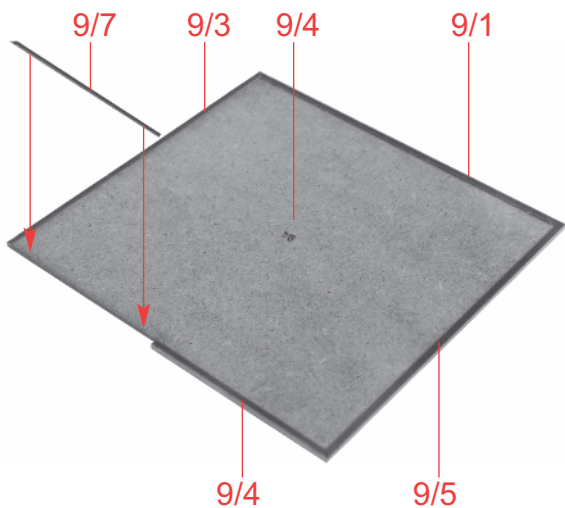
V

U

4/13

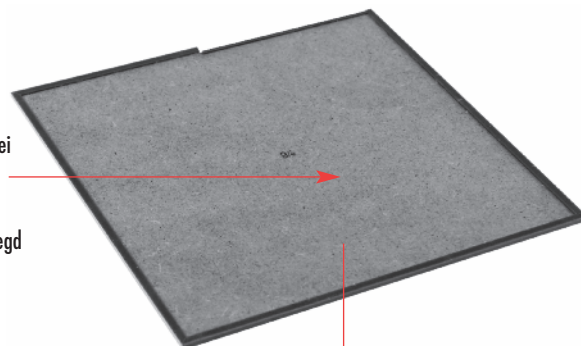
Bemalungshinweis, schwarz
 Painting instruction, black
 Instruction de coloration, noir
 Schilderadviezen, zwart

W



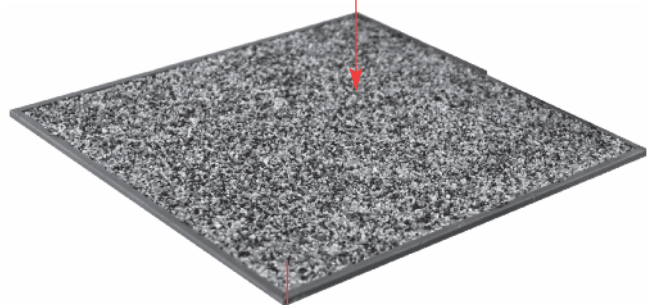
X

Art. Nr. 180501:
 Colofix, liegt nicht bei
 Colofix, not included
 Colofix, non jointe
 Colofix, niet bijgevoegd



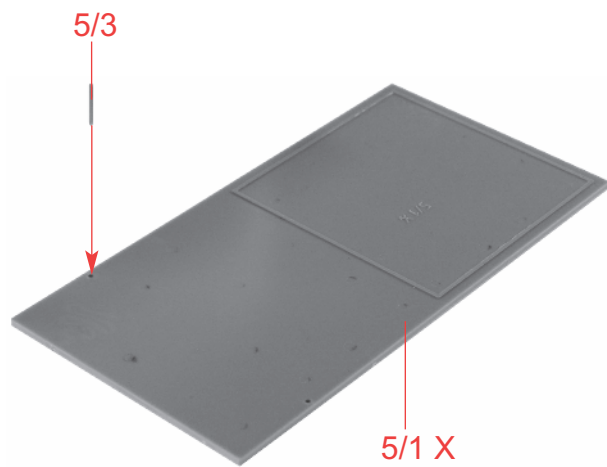
W

| | | | |
|---------|--------|----------|-------|
| Inhalt | Tüte | Contents | bag |
| Contenu | sachet | Inhoud | zakje |



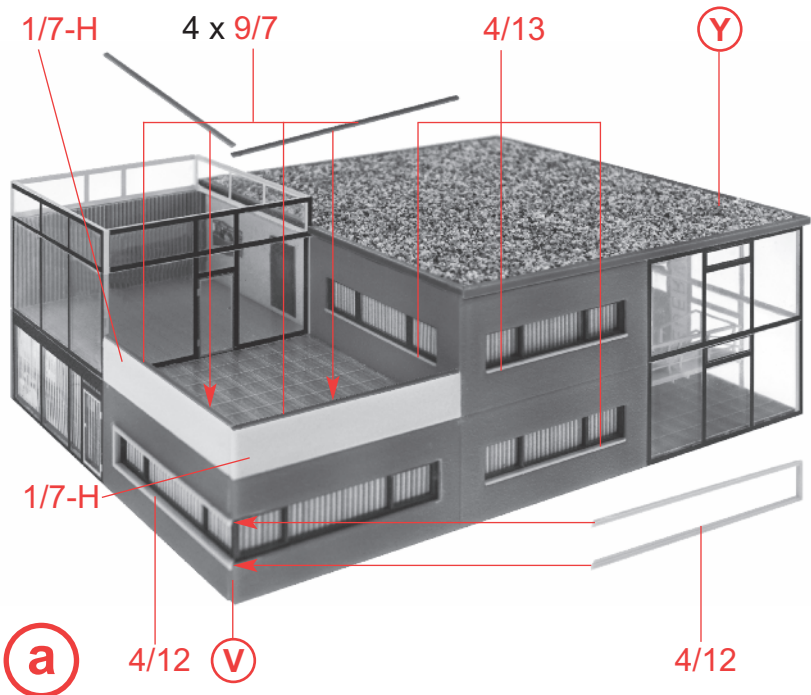
Y

X



Z

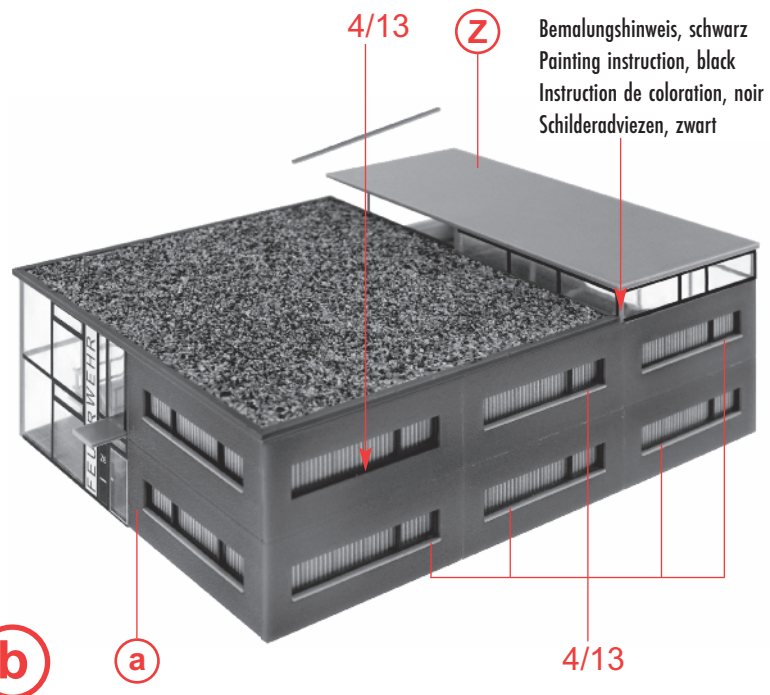
5/1 X



a

v

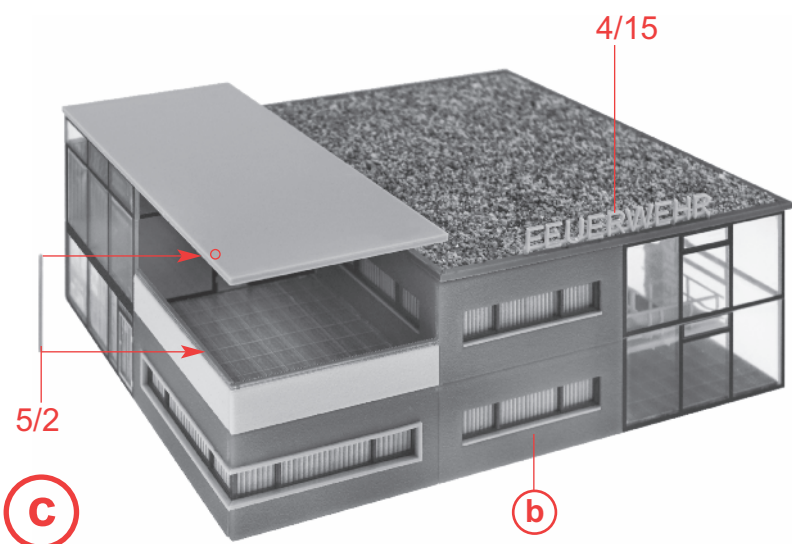
4/12



b

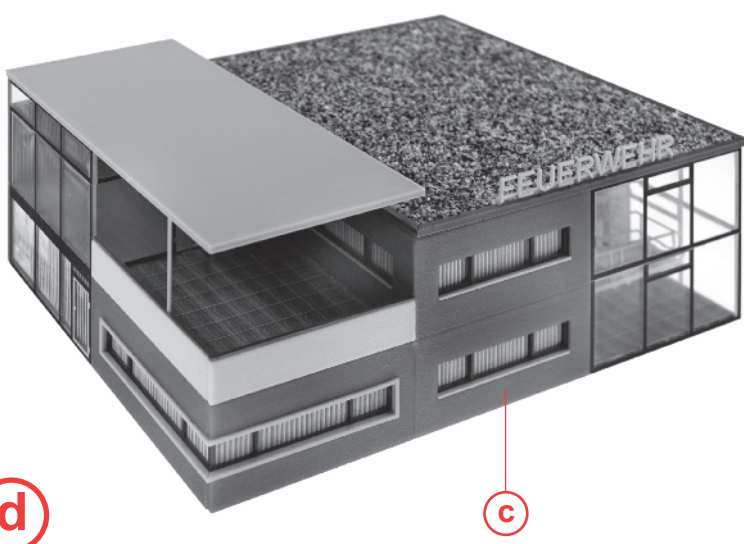
a

4/13



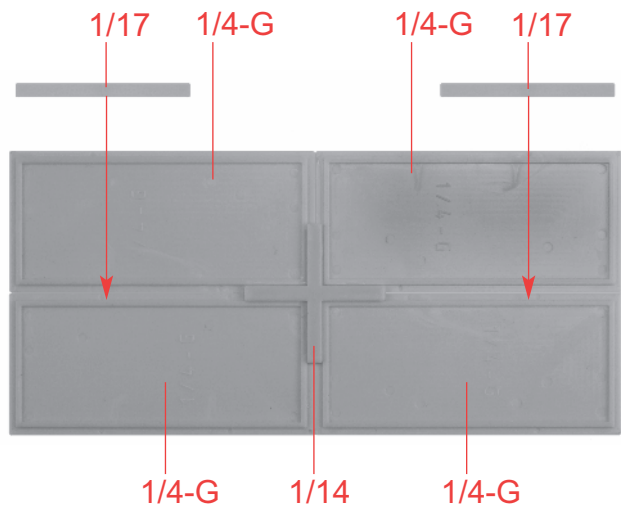
c

b

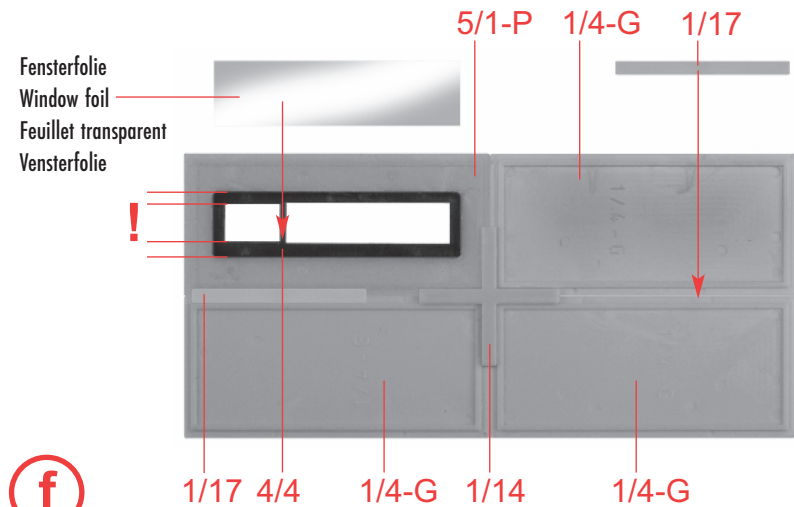


d

c



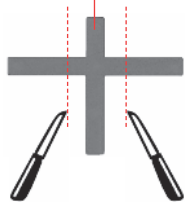
e



f

6

1/15



g 3 x

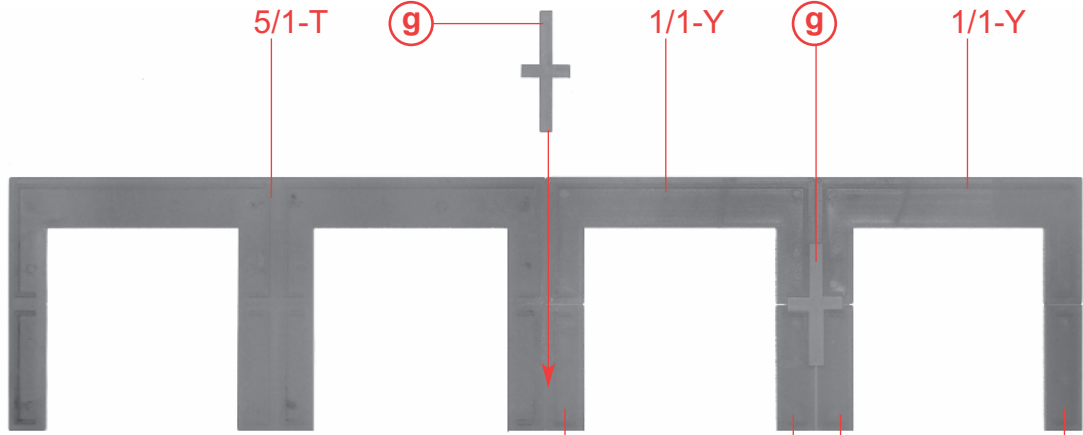
5/1-T

g

1/1-Y

g

1/1-Y



1/2-Y

1/2-Y

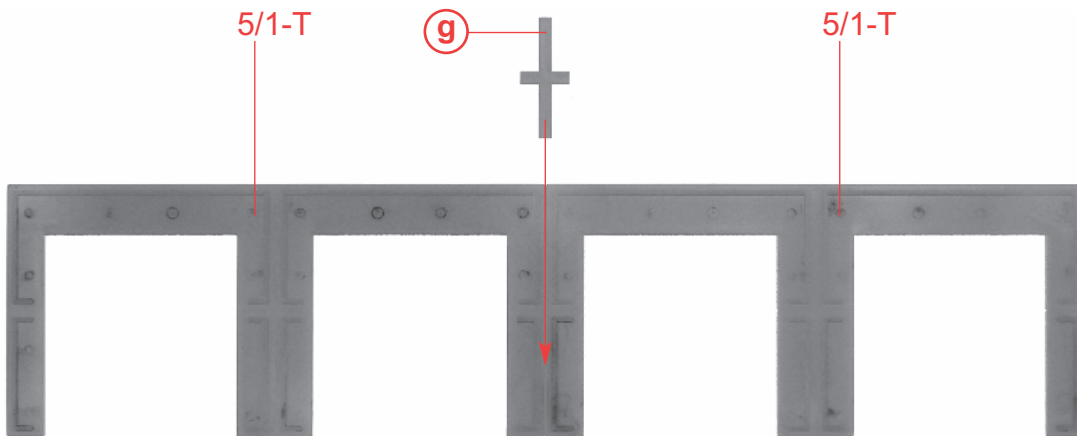
1/2-Y

h

5/1-T

g

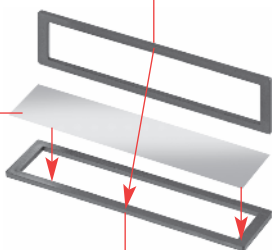
5/1-T



i

4/2

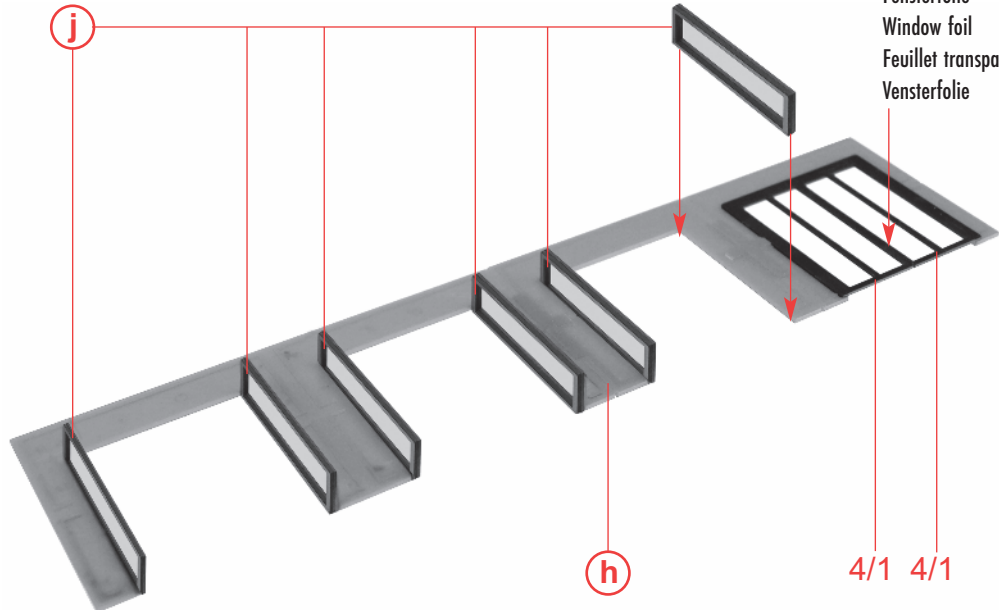
Fensterfolie
Window foil
Feuillet transparent
Vensterfolie



4/2

j 12 x

j



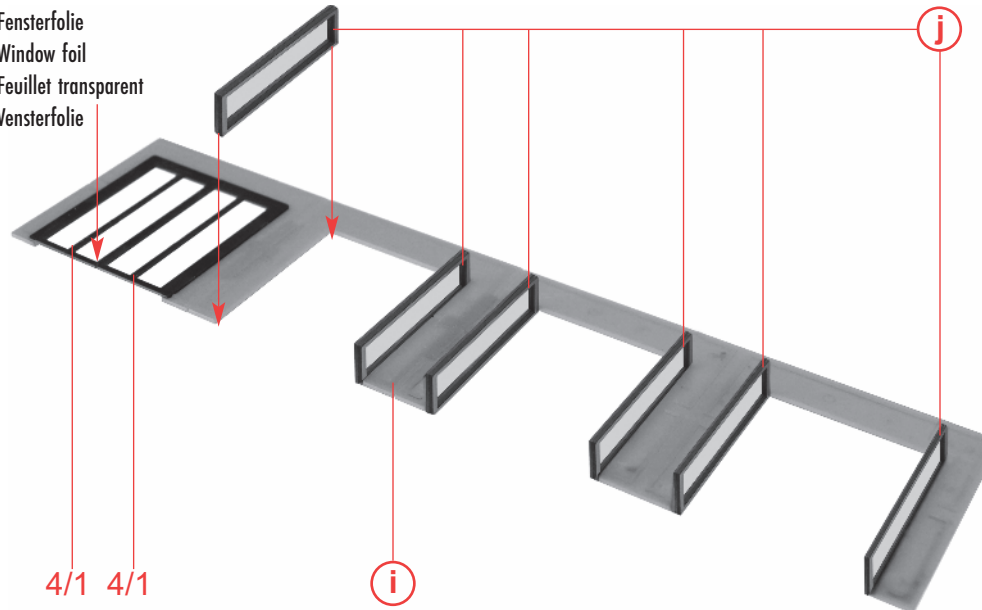
Fensterfolie
Window foil
Feuillet transparent
Vensterfolie

4/1 4/1

k

h

Fensterfolie
Window foil
Feuillet transparent
Vensterfolie

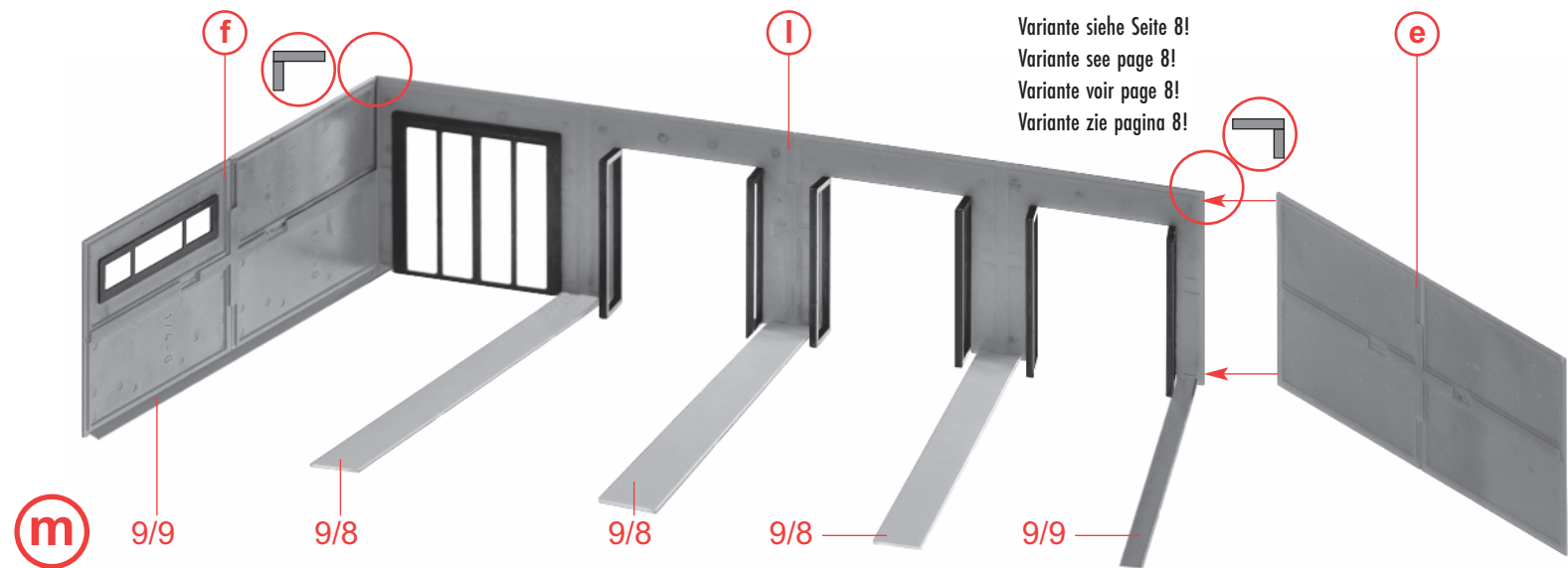


4/1 4/1

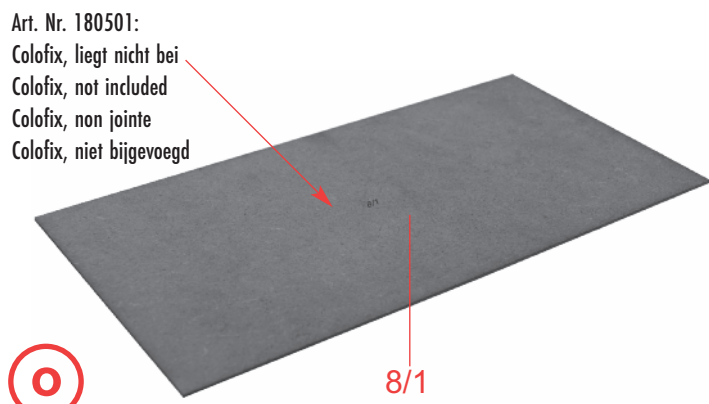
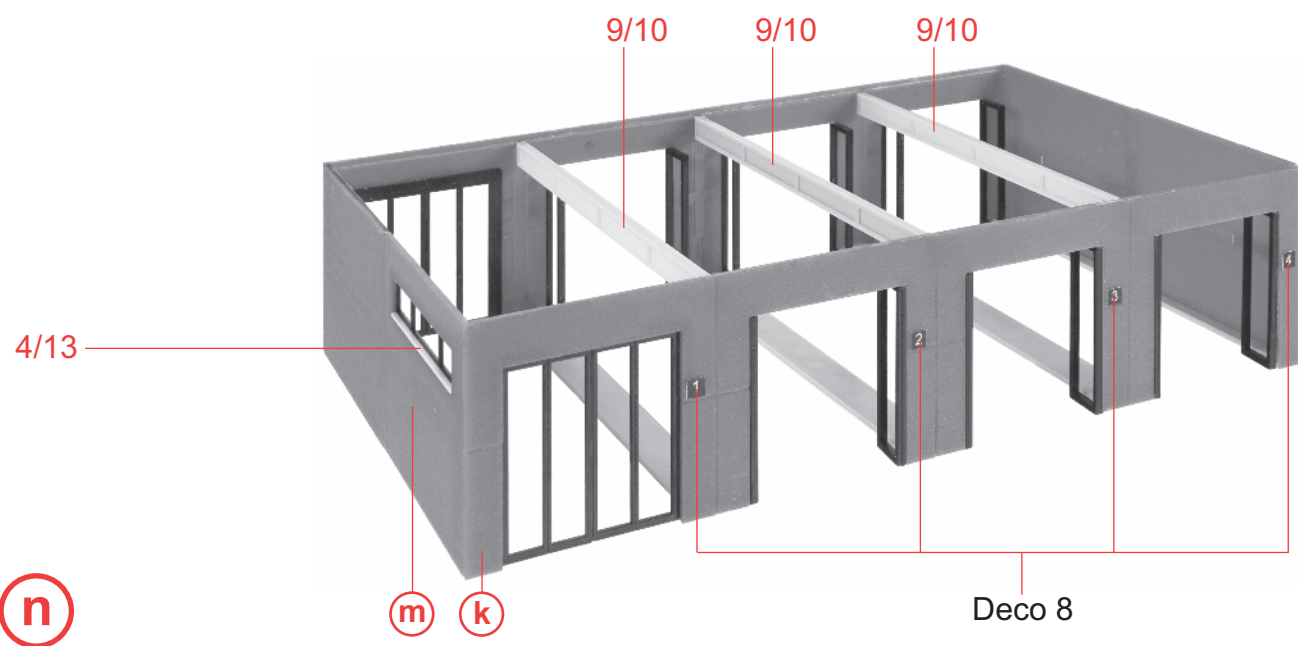
i

j

l

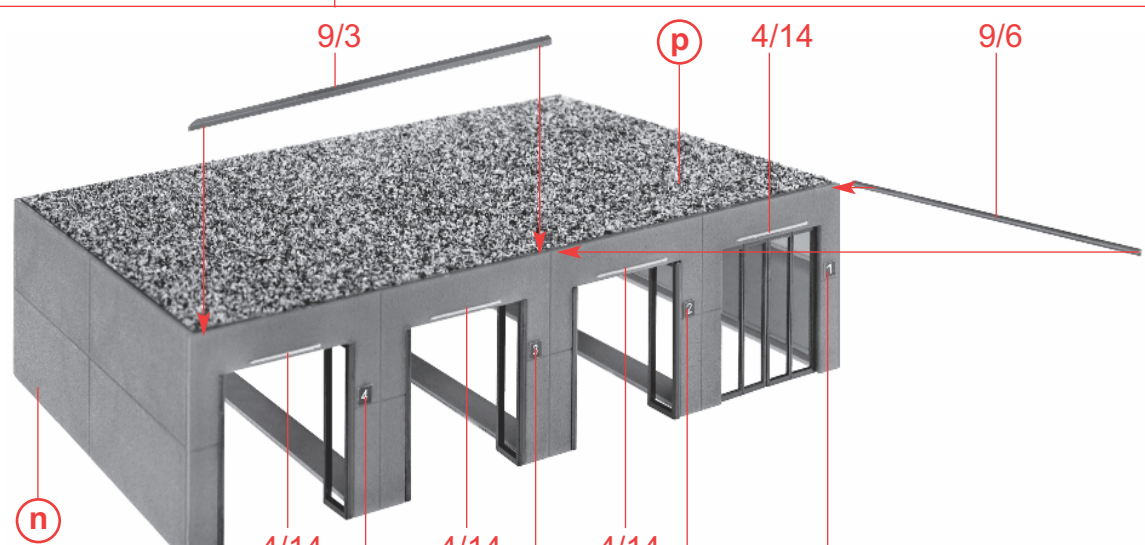
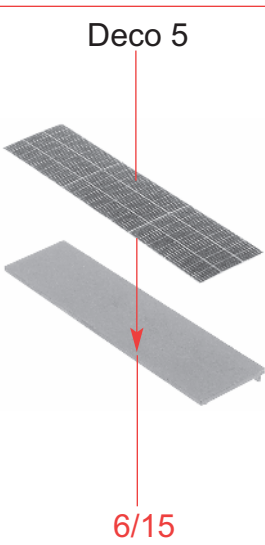
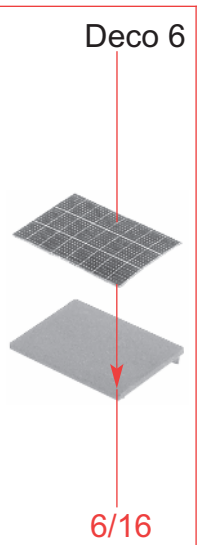
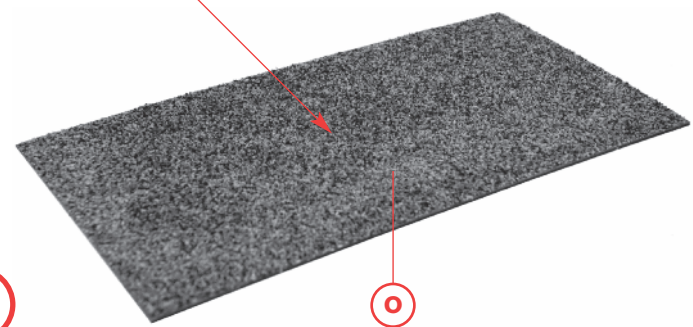


Variante siehe Seite 8!
 Variante see page 8!
 Variante voir page 8!
 Variante zie pagina 8!



Art. Nr. 180501:
 Colofix, liegt nicht bei
 Colofix, not included
 Colofix, non jointe
 Colofix, niet bijgevoegd

| | | | |
|---------|--------|----------|-------|
| Inhalt | Tüte | Contents | bag |
| Contenu | sachet | Inhoud | zakje |



q 5 x

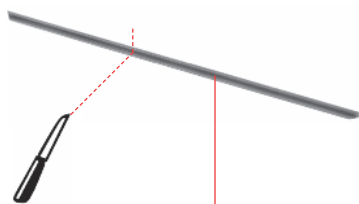
r 15 x

s Deco 8 Deco 8 Deco 8 Deco 8

8

Mit Alleskleber kleben.
Use all-purpose glue.
Utiliser de la colle universelle.
Met een univers. lijm lijmen.

q 5 x **r** 15 x



t

9/1

u

s

4/14

9/3

4/14

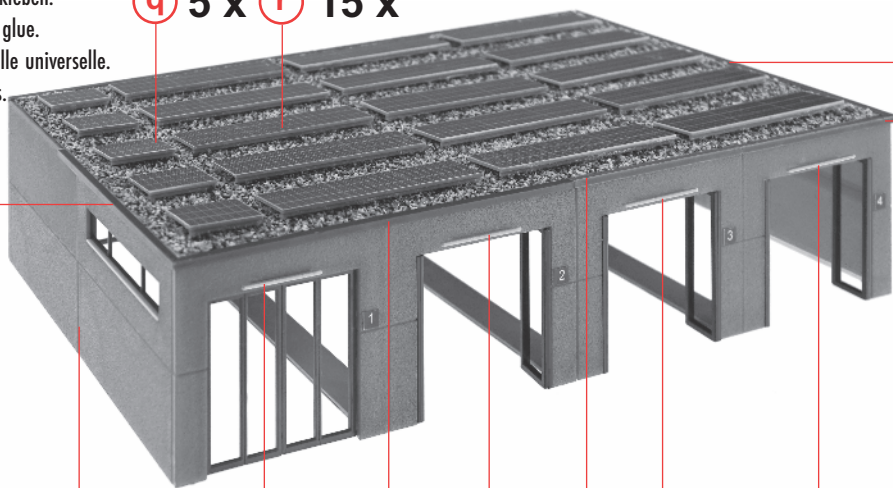
9/2

4/14

4/14

9/1

9/4



Variante Art. Nr. 130160 + Art. Nr. 130161

t 5 x **q** **r** 15 x

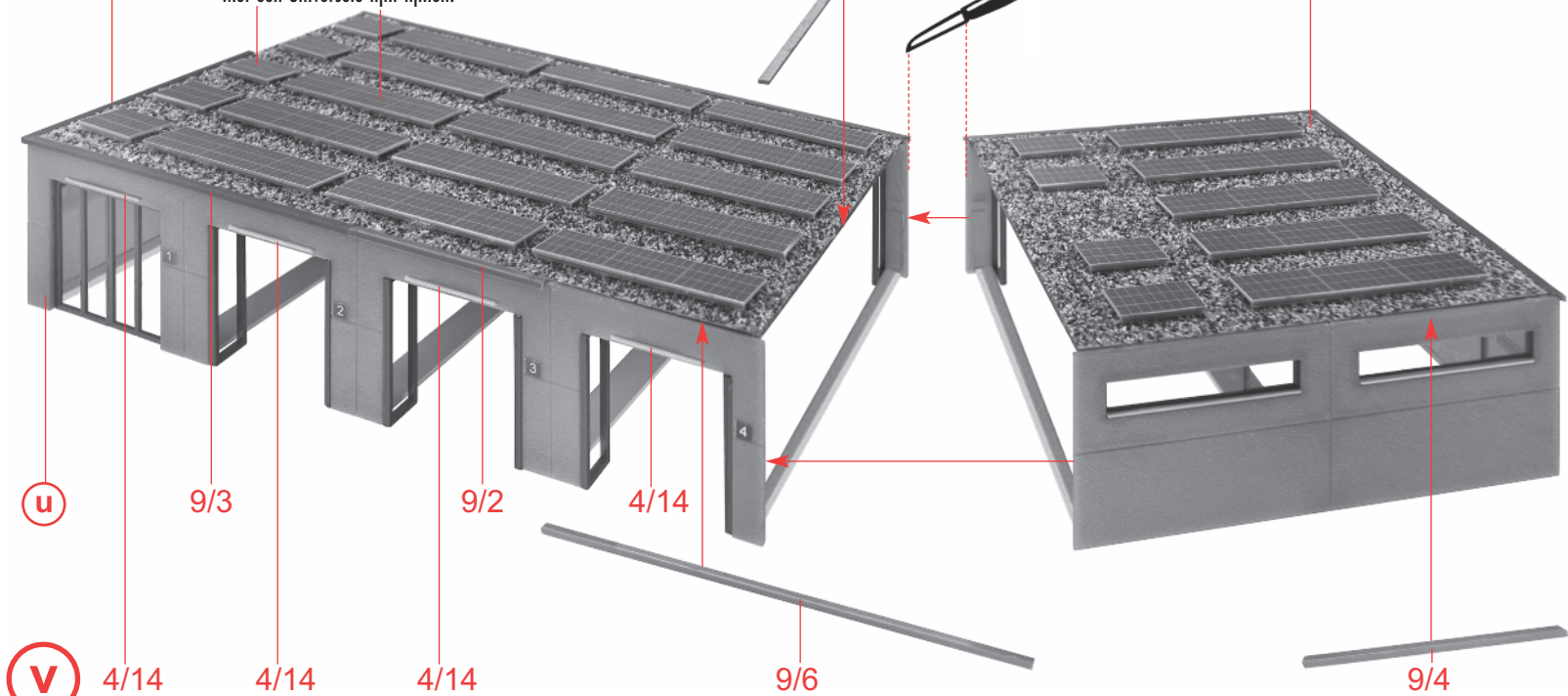
Mit Alleskleber kleben.
Use all-purpose glue.
Utiliser de la colle universelle.
Met een universele lijm lijmen.

Art. Nr. 180501:
Colofix, liegt nicht bei
Colofix, not included
Colofix, non jointe
Colofix, niet bijgevoegd

2/2

| | |
|----------|--------|
| Inhalt | Tüte |
| Contents | bag |
| Contenu | sachet |
| Inhoud | zakje |

Art. Nr. 130161:
Fahrzeughalle, liegt nicht bei
Appliance hall, not included
Hall à véhicules, non jointe
Wagenloods, niet bijgevoegd



v

4/14

4/14

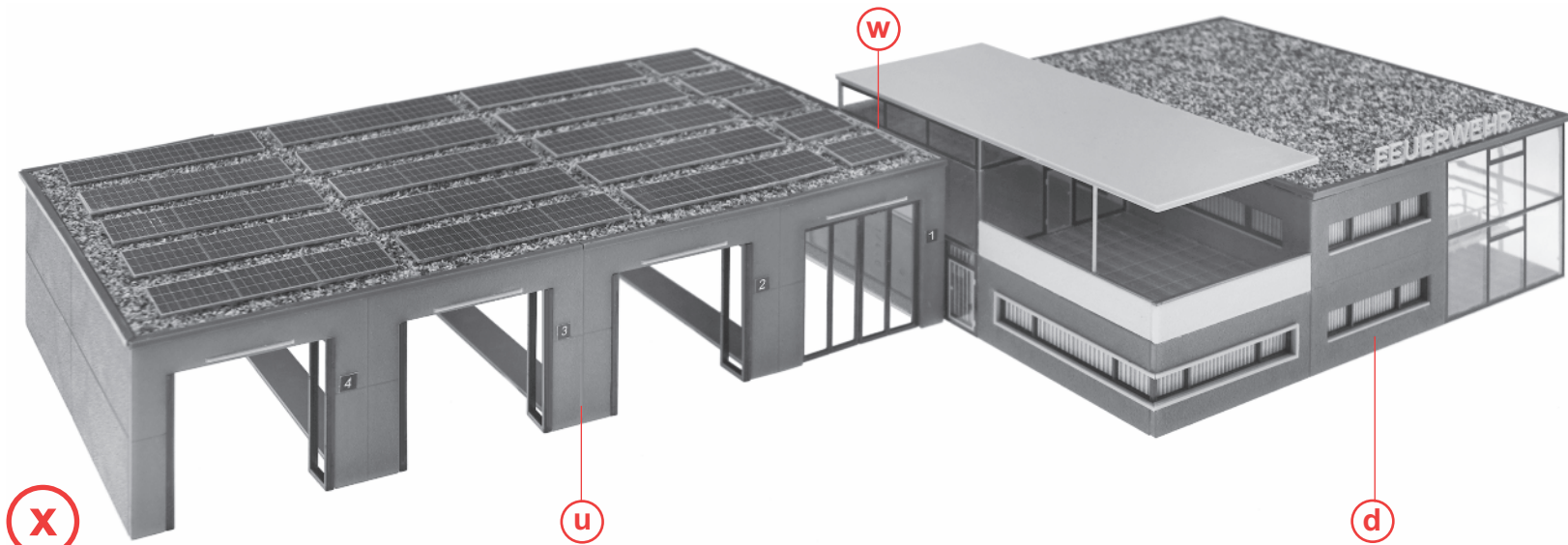
4/14

9/6

9/4

w

9/7



x

u

d