

ICE-/ STRASSEN-TUNNELPORTAL

ICE/ ROAD TUNNEL PORTAL

ENTRÉE DE TUNNEL POUR ROUTE/ ICE

ICE-/ STRATEN-TUNNELPORTAAL



Art. Nr. 120562

D Machen Sie sich bitte vor Beginn des Bastelns mit dem Bausatzinhalt und der Anleitung vertraut und prüfen Sie die Vollständigkeit. Im Reklamationsfall gilt die gesetzliche Gewährleistungspflicht. Sollte ein Teil fehlen, übersenden Sie bitte den Teilwunsch und den Kaufbeleg an: Gebr. FALLER GmbH, Kundendienst, Kreuzstraße 9, D-78148 Gütenbach, kundendienst@faller.de. Sollten Sie einmal weitere Ersatzteile benötigen, senden wir Ihnen den benötigten Spritzling, bei Verfügbarkeit, gerne kostenpflichtig zu. Bitte beachten Sie, dass produktionsbedingt Einzelteile übrig bleiben können.

GB Before building your model, please familiarize yourself with the contents of the kit and the instructions for use, also checking whether the set of parts is complete. In case of any complaint, the legal guarantee obligation shall apply. Should a part be missing, please send the designation of the part required and the receipt documenting your purchase to: Gebr. FALLER GmbH, Kundendienst, Kreuzstraße 9, D-78148 Gütenbach, kundendienst@faller.de. Should you require further spare parts one day, we shall be pleased to send you, with costs, the required sprue, if it is available. Please note that, on grounds of the production process, some single injection molded parts may be superfluous.

F Avant de commencer votre modèle, veuillez vous familiariser avec le contenu du kit et la notice d'emploi, et contrôlez que le lot de pièces est complet. En cas de réclamation, il s'appliquera l'obligation de garantie légale. Au cas où une pièce manquerait, veuillez envoyer la désignation de la pièce souhaitée et le bon d'achat à: Gebr. FALLER GmbH, Kundendienst, Kreuzstraße 9, D-78148 Gütenbach, kundendienst@faller.de. Au cas où vous auriez besoin un jour d'autres pièces détachées, nous vous enverrons volontiers la grappe requise, si elle est disponible, contre paiement. Veuillez noter que, pour des raisons de production, il se peut que des pièces détachées soient superflues.

NL Maak uzelf vóór het bouwen vertrouwd met de inhoud van het bouwpakket en met de handleiding en controleer de volledigheid. In geval van reclamatie geldt de wettelijke garantieverplichting. Mocht er een onderdeel ontbreken, stuur het verzoek om de gewenste onderdeel en het aankoopbewijs dan naar: Gebr. FALLER GmbH, klantenservice, Kreuzstraße 9, D-78148 Gütenbach, kundendienst@faller.de. Als u ooit meer reserveonderdelen nodig hebt, sturen wij het benodigde gietstuk, indien beschikbaar, graag tegen betaling naar u op. Let op: om productieredenen kunnen losse onderdelen overblijven.

Für den Zusammenbau des Modells empfehlen wir folgende FALLER-Artikel (sind nicht im Bausatz enthalten):

For the assembly of the kit we recommend following FALLER products (not included in the kit):

Pour l'assemblage du modèle, nous vous recommandons les articles FALLER suivants (non inclus dans le kit):

Om dit model te bouwen adviseren wij de volgende FALLER producten (maken geen deel uit van deze bouwset):



Art. Nr. 170492
FALLER-EXPERT

Flüssigkleber in Plastikflasche mit Spezialkanüle für feinste Klebstoffdosierung.

Liquid cement in plastic bottle with canule for very fine dosage.

Cette liquide en bouteille plastique avec bec verseur pour un dosage précis.

Vloeibare lijm in plastic-flescon met doseerbuisje om nauwkeurig te lijmen.



Art. Nr. 170688
SPEZIAL-SEITENSCHNEIDER

zum geratfreien Abtrennen von feinsten Spritzteilen.
Nur für Polystyrol geeignet.

Special side cutter for cutting off ultra-fine moulded parts without burrs.
Only suitable for polystyrene.

Pince coupante spéciale pour couper sans bavure les pièces miniatures moulées par injection. Convient uniquement au polystyrène.

Speciale zijknijplang voor het braamloos afknippen van de fijnste gietstukdelen. Alleen geschikt voor polystyrol.



Inhalt	Spritzlinge	1	x
Contents	Sprues		
Contenu	Moulages		
Inhoud	Gietstukken		

ajckids.com
planes, trains automobiles

Sa. Nr. 120 562 1

2 Wählen Sie eine Portalvariante aus, die der Form (Höhen, Breiten, Gleisverlauf) Ihres Streckenverlaufs entspricht:

Portal 1 = Durchfahrtsbreite: 95 mm, Durchfahrtshöhe: 96 mm, 2- gleisig NEM 105 gerade – R 1200

Portal 2 = Durchfahrtsbreite: 111 mm, Durchfahrtshöhe: 103 mm, 2- gleisig NEM105 R 1200 – R 700

Portal 3 = Durchfahrtsbreite: 121 mm, Durchfahrtshöhe: 137 mm, 2- gleisig NEM105 R 700 – R 400

Select the portal variant that fits best to the shape of your own installation (height, width, track course):

Portal 1 = Clearance width: 95 mm, Clearance height: 96 mm, 2 tracks NEM 105 straight – R 1200

Portal 2 = Clearance width: 111 mm, Clearance height: 103 mm, 2 tracks NEM105 R 1200 – R 700

Portal 3 = Clearance width: 121 mm, Clearance height: 137 mm, 2 tracks NEM105 R 700 – R 400

Sélectionnez une variante de portail, laquelle correspond au tracé de votre trajet (hauteur, largeur, tracé du rail):

Portail 1 = largeur de passage : 95 mm, hauteur de passage : 96 mm, 2 rails NEM 105 droit – R 1200

Portail 2 = largeur de passage : 111 mm, hauteur de passage : 103 mm, 2 rails NEM105 R 1200 – R 700

Portail 3 = largeur de passage : 121 mm, hauteur de passage : 137 mm, 2 rails NEM105 R 700 – R 400

Kies een portaalvariant, die overeenkomt met de vorm (hoogte, breedte, spoor) van uw modelbaan:

Portaal 1 = doorrijbreedte: 95 mm, doorrijhoogte: 96 mm, 2- sporig NEM 105 recht – R 1200

Portaal 2 = doorrijbreedte: 111 mm, doorrijhoogte: 103 mm, 2- sporig NEM105 R 1200 – R 700

Portaal 3 = doorrijbreedte: 121 mm, doorrijhoogte: 137 mm, 2- sporig NEM105 R 700 – R 400

Schneiden Sie Deco 1 entlang der Schnittlinie des Portals 1 aus.

Kleben Sie das Deco ohne Trägermaterial auf die Plexiglasfolie auf.

Cut decoration 1 along the indicated cut line of Portal 1.

Glue the decoration without the use of support material onto the Perspex foil.

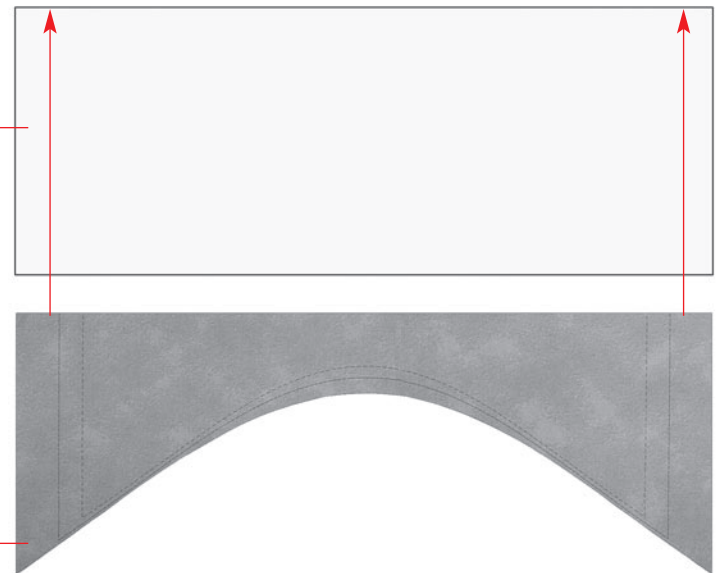
Découpez la déco 1 le long de la ligne de coupe du portail 1.

Collez la déco sans matériau de support sur la feuille en plexiglas.

Knip decoratie 1 langs de stippellijn in portaal 1 uit.

Plak de decoratie zonder dragermateriaal op de plexiglasfolie.

Plexiglasfolie
Perspex foil
Feuille en plexiglas
Plexiglasfolie



Schneiden Sie die gewählte Form (Portal 1, 2 oder 3) aus der Plexiglasfolie entlang der Schnittlinie für Portal 1, 2 oder 3 aus.

Cut the selected shape (Portal 1, 2 or 3) out from the Perspex foil along the cut line for Portal 1, 2 or 3.

Découpez la forme sélectionnée (portail 1, 2 ou 3) de la feuille en plexiglas le long de la ligne de coupe pour le portail 1, 2 ou 3.

Snij de gewenste vorm (portaal 1, 2 of 3) uit de plexiglasfolie langs de stippelijijn voor portaal 1, 2 of 3.



B

A

Kleben Sie den Zuschnitt an das entsprechende Teil:

Teil 1/1 für Portal 1 (4 mm vom Boden Abstand halten)

Teil 1/2 für Portal 2

Teil 1/3 für Portal 3

Glue the portion you have cut out onto the corresponding part.

Part 1/1 for Portal 1 (retain a gap of 4 mm from the ground)

Part 1/2 for Portal 2

Part 1/3 for Portal 3

Collez la pièce découpée sur la partie correspondante

Partie 1/1 pour portail 1 (respecter une distance de 4 mm du sol)

Partie 1/2 pour portail 2

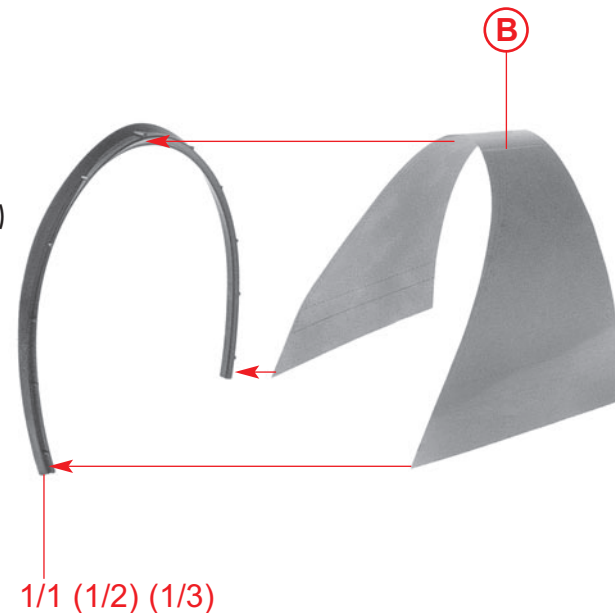
Partie 1/2 pour portail 3

Plak het uitgesneden gedeelte op het desbetreffende onderdeel

Deel 1/1 voor portaal 1 (houd 4 mm afstand van de bodem)

Deel 1/2 voor portaal 2

Deel 1/3 voor portaal 3



B

1/1 (1/2) (1/3)

C

4

Bevor das Portal eingebaut wird, sollte der Tunnel nach den entsprechenden Angaben (Höhen, Breiten, Gleisverlauf) vormodelliert sein.

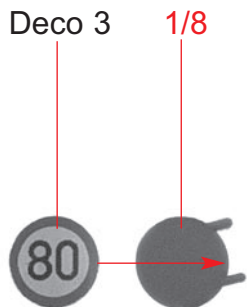
Before the Portal is installed, the tunnel should be pre-modelled according to the corresponding information (height, width, track course).

Avant de monter le portail, il vous faut prémodéliser le tunnel selon les données correspondantes (hauteur, largeur, tracé du rail).

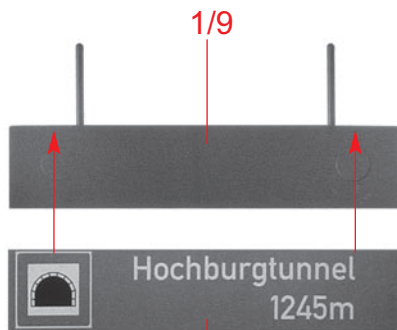
De tunnel dient conform de aangaven (hooft, breedte spoor) reeds gemodelleerd te worden voordat u het portaal inbouwt.



D



E



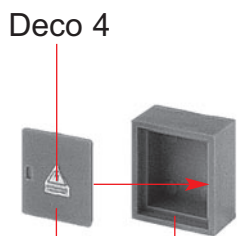
F

Das Portal muss an den modellierten Tunnelleingang angepasst werden.
Das Portal mit den entsprechenden Materialien (Gras, Steine etc.) des umliegenden Geländes bedecken.

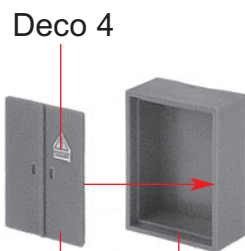
The Portal must be constructed to fit together with the modelled tunnel entrance.
Cover the Portal with materials (grass, stones, etc.) that correspond to the surrounding area.

Le portail doit être adapté à l'entrée modelée du tunnel.
Le portail est à recouvrir de matériaux correspondants (herbe, pierres, etc.) du terrain environnant.

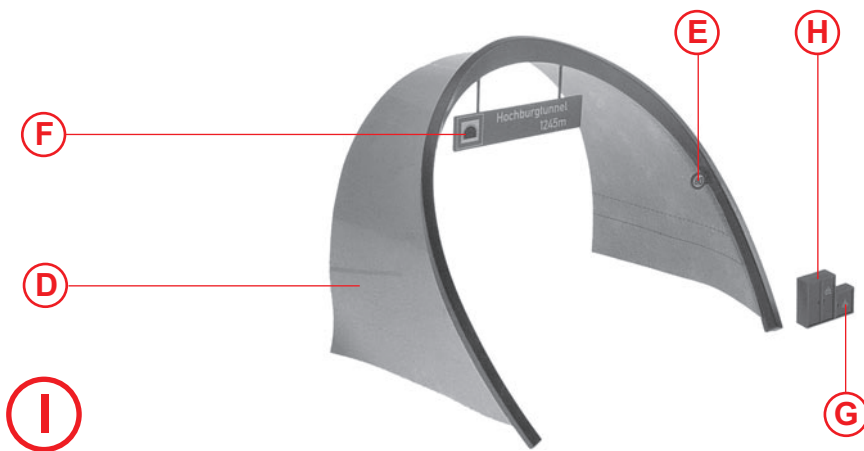
Het portaal moet worden aangepast aan de ingang van de tunnel.
Het portaal bedekken met de desbetreffende materialen (gras, steen, etc.) van het aangrenzende land.



G



H



I