

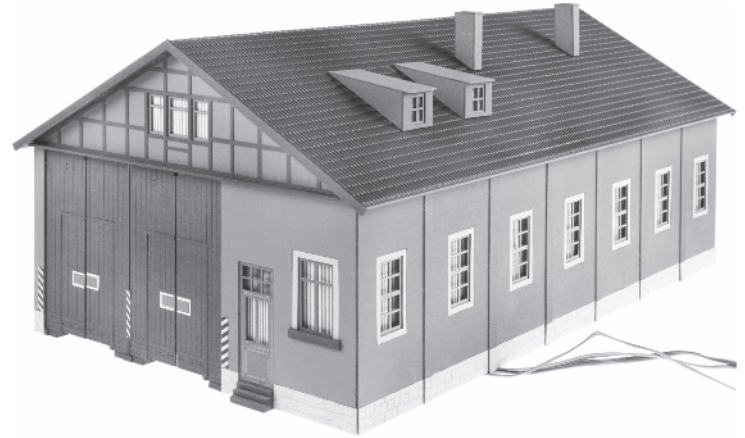
D Vor Beginn des Bastelns sollten Sie sich mit den Teilerahmen und der Anleitung vertraut machen. Sollte es einmal vorkommen, dass ein Teil im Bausatz fehlt, kreuzen Sie bitte das fehlende Teil in der Anleitung an und schicken Sie diese bitte an Fa. Gebr. FALLER GmbH, Abt. Kundendienst, kundendienst@faller.de, Kreuzstraße 9, 78148 Gütenbach. Sie erhalten dann umgehend Ersatz. Es kann vorkommen, dass bei einem Bausatz Einzelteile übrig sind. Bitte behandeln Sie die Holz- und Kartonteile äußerst vorsichtig und sorgfältig. Die Teile sind stoß- und feuchtigkeitsempfindlich. Kontrollieren Sie den Bausatz vor Beginn auf Vollständigkeit und Unversehrtheit der Teile. Trennen Sie die einzelnen Teile vorsichtig mit einem scharfen Bastelmesser aus dem Teilerahmen. Beachten Sie, dass die Teile bereits nach kurzer Zeit gut aneinander haften und nur schwer wieder voneinander getrennt werden können.

GB Before you start you should familiarize yourself with the parts frame and the instruction manual. If a part should be missing then please mark the missing part in the instruction manual and send it to Gebr. FALLER GmbH, Abt. Kundendienst, kundendienst@faller.de, Kreuzstrasse 9, D-78148 Gütenbach. You will then immediately receive a replacement part. It may happen, that in a kit single parts are not being used. Please treat the parts very carefully and accurately. The parts are shock-sensitive and moisture-sensitive. Check the kit for completeness of contents and intactness of parts. Carefully separate the parts with a hobby knife from the parts frame. Kindly note, that the parts already stick together after short time and that they can hardly be separated again.

F Avant de commencer le montage, veuillez vérifier les grappes de pièces et consulter la notice de montage. Si une des pièces est manquante, marquez la d'une croix dans la notice de montage et renvoyez nous cette dernière avec vos coordonnées à Fa. Gebr. FALLER GmbH, Abt. Kundendienst, Kreuzstraße 9, D-78148 Gütenbach ou par e-mail à kundendienst@faller.de. Nous vous ferons parvenir une pièce de remplacement. Dans certains kits, il est possible que certaines pièces ne soient pas utilisées. Veuillez manipuler les pièces en bois et carton avec prudence et soin. Les pièces sont sensibles aux chocs et à l'humidité. Avant de commencer l'assemblage, vérifiez que toutes les pièces sont présentes et en bon état. Prélevez soigneusement les pièces du cadre, une par une, avec un couteau de modeliste à lame acérée. Notez que les pièces assemblées deviennent rapidement solitaires et qu'il est difficile de les séparer par la suite. Vérifiez bien la justesse des assemblages !

NL Voordat u met het bouwen van start gaat adviseren wij u de onderdelen te controleren en de bouwbeschrijving te bestuderen. Als het onverhoopt voorkomt dat een onderdeel in de bouwdoos mist of beschadigd is, kruis dan het desbetreffende onderdeel op de handleiding aan en stuur deze naar: Gebr. Faller GmbH, afd. Kundendienst, Kreuzstrasse 9, D-78148 Gütenbach. Mailen kan ook: kundendienst@faller.de. U ontvangt het gewenste onderdeel per omgaande. Het kan voorkomen dat u bij bepaalde bouwdozen onderdelen overhoudt. Behandel de houten en kartonnen onderdelen s.v.p. voorzichtig en zorgvuldig. De onderdelen kunnen makkelijk beschadigd raken en zijn gevoelig voor vocht. Snijd de onderdelen voorzichtig met een scherp mes uit het onderdelen raamwerk. Houd er s.v.p. rekening mee dat de onderdelen al na korte tijd vast aan elkaar hechten en moeilijk weer van elkaar gescheiden kunnen worden.

Für den Zusammenbau des Modells empfehlen wir folgende FALLER-Artikel: Art. Nr. 170494 + 170687 (liegen nicht bei).
For the assembly of the kit we recommend following FALLER products: Art. Nr. 170494 + 170687 (not included).
Pour l'assemblage du modèle, nous vous recommandons les articles FALLER suivants: Art. Nr. 170494 + 170687 (non jointe).
Om dit model te bouwen adviseren wij de volgende FALLER producten: Art. Nr. 170494 + 170687 (niet bijgevoegd).



Inhalt	Spritzlinge	1	1	7	10	13	5	2
Contents	Sprues	2	5	8	11	14		
Contenu	Moulages							
Inhoud	Gietstukken	3	6	9	12	15		

Art. Nr. 170494
FALLER-EXPERT LASERCUT

Dieser Klebstoff verbindet Holz-, Karton-, Styropor- und Decortexteile miteinander. Ideal für den Bau von Laser-Cut-Modellen geeignet.

This glue joins wood, cardboard, Styrofoam, and decorating parts. Ideal for building Laser-Cut-Models.

Cette colle relie les pièces en bois, carton, polystyrène deco-flex. Idéal pour la construction de modèles laser-cut.

Deze lijm verbindt houten, kartonnen, piepschuimen en decortex delen met elkaar. Ideaal geschikt voor het bouwen van laser cut modellen.

Art. Nr. 170687
FALLER-BASTELMESSER

wie es die Profi-Modellbauer für ihre Arbeit verwenden. Komplett mit 3 Ersatzblättern. Weitere Ersatzblätter erhalten Sie direkt über den FALLER-Kundendienst.

like the professional modelers use for their work. Complete with 3 spare blades. You can order additional spare blades directly via the FALLER customer service.

tout comme les constructeurs de modèles professionnels l'utilisent pour leur travail. Complet avec 3 lames de remplacement. D'autres lames de remplacement sont disponibles directement chez le service de clientèle de FALLER.

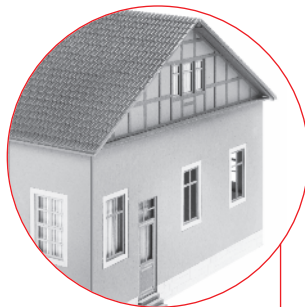
als het de profi-modellbouwers voor hun werk gebruiken. Compleet met 3 reservemessen. Verdere reservemessen verkrijgt u direct via de FALLER-klantenservice.

Vor Beginn des Bastelns sollten Sie sich mit den Variationsmöglichkeiten des Modells vertraut machen.

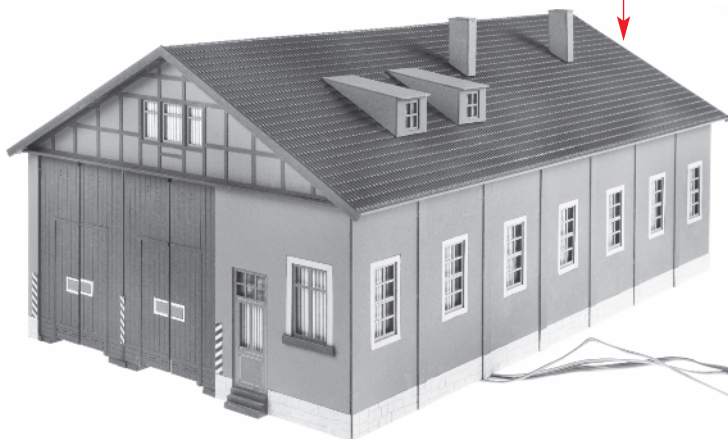
Before starting the assembly you should familiarize yourselves with the variations of the kit.

Avant de commencer l'assemblage, il faut vous familiariser avec les configurations proposées

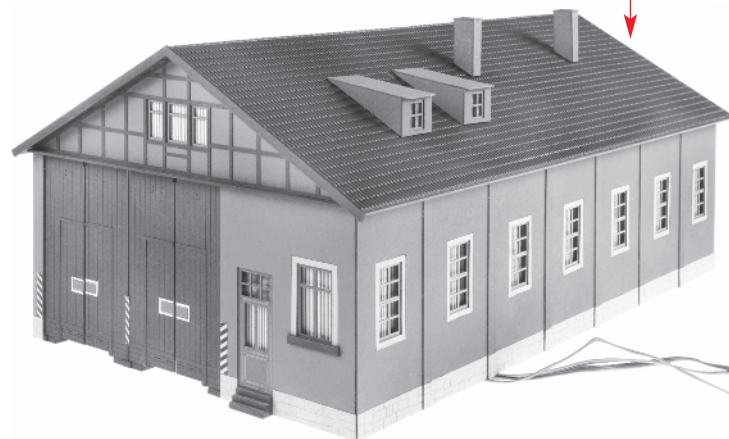
Voordat u begint met het bouwen adviseren wij u de variatiemogelijkheden van dit bouwmodel te bestuderen.



Standard



Variante



Fensterfolie

Die beiliegende Fensterfolie entsprechend der benötigten Größe ausschneiden und vorsichtig mit wenig Klebstoff auf die Rückseite der Fensterrahmen aufkleben.

Window foil

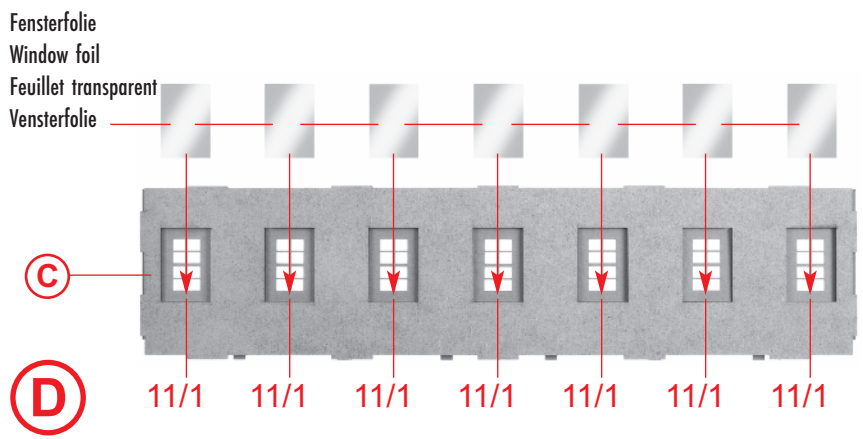
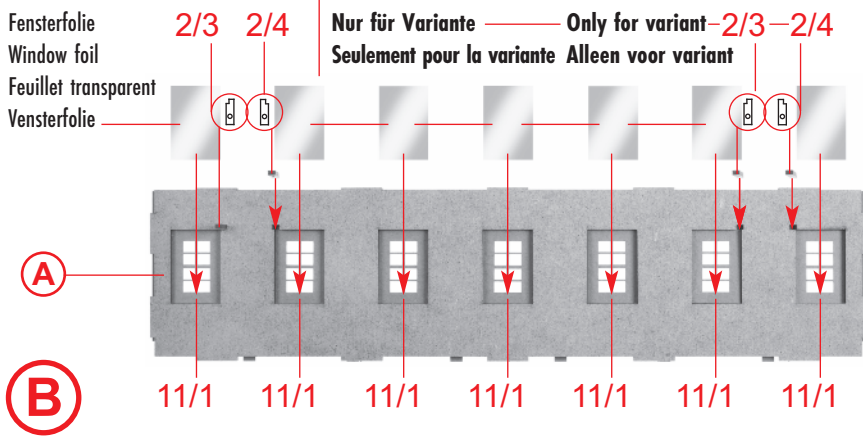
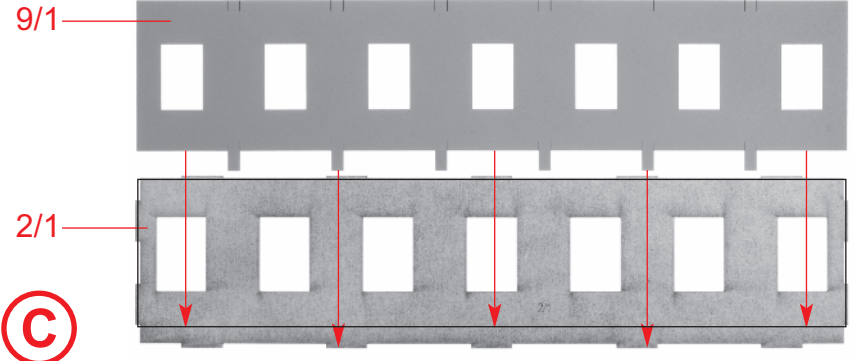
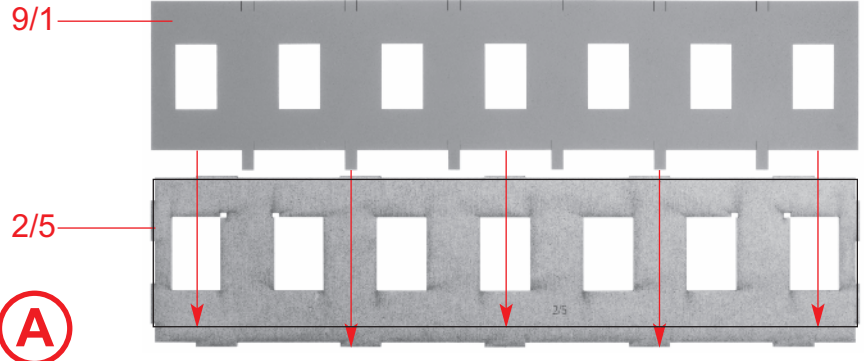
Cut the attached window foil according the illustrations and glue it carefully with a little glue to the rear side of the window frames.

Feuillet transparent pour fenêtres

Découper le feuillet transparent pour fenêtres inclus d'après l'illustration. Coller proprement avec un peu de colle sur la face arrière du cadre des fenêtres.

Vensterfolie

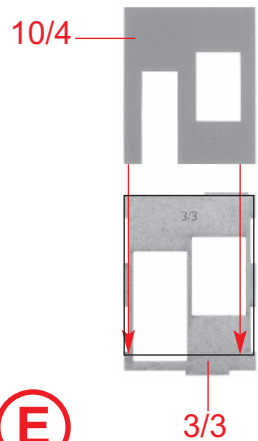
De meegeleverde vensterfolie conform de afbeeldingen uitknippen of uitsnijden en voorzichtig met een beetje lijm op de achterzijde van het raam plakken.



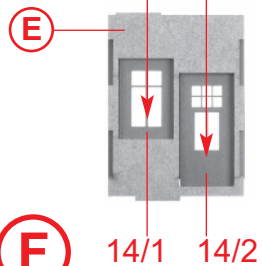
Fensterfolie
Window foil
Feuillet transparent
Vensterfolie

Fensterfolie
Window foil
Feuillet transparent
Vensterfolie

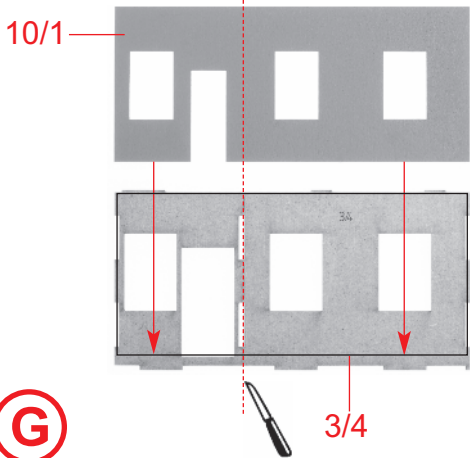
4



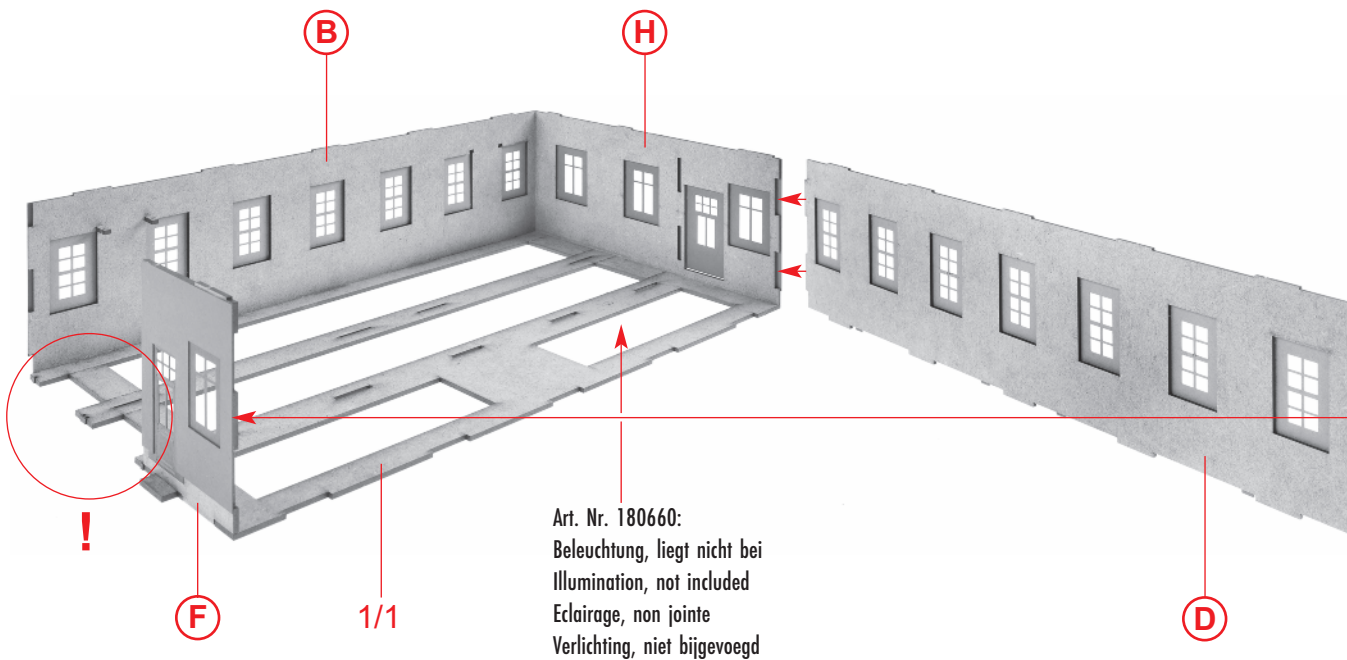
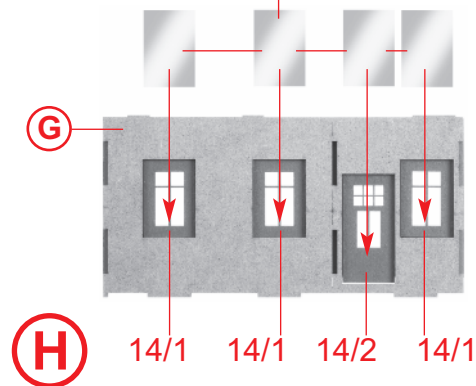
Fensterfolie
Window foil
Feuillet transparent
Vensterfolie



Nur für Variante schneiden
Only cut for variant
Couper seulement pour la variante
Alleen voor variant knippen

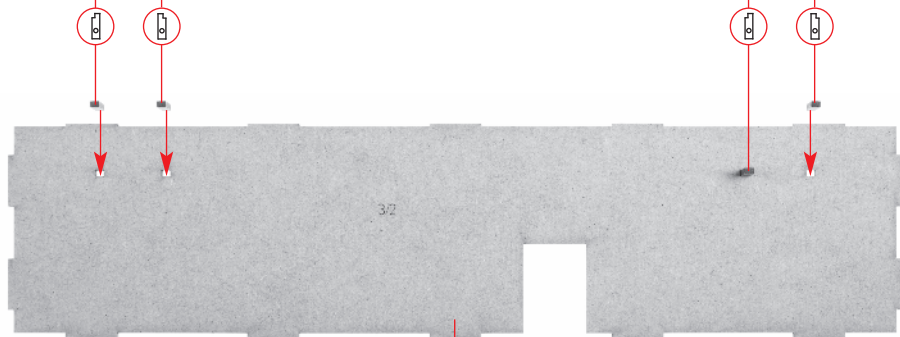


Fensterfolie
Window foil
Feuillet transparent
Vensterfolie



Art. Nr. 180660:
Beleuchtung, liegt nicht bei
Illumination, not included
Eclairage, non jointe
Verlichting, niet bijgevoegd

2/3 2/4 — Nur für Variante — Only for variant
Seulement pour la variante Alleen voor variant

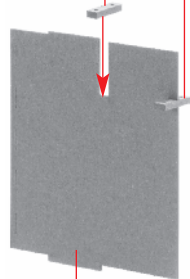


J

3/2

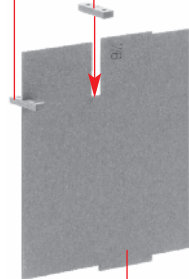
Nur für Variante
Seulement pour la variante
Only for variant
Alleen voor variant

1/7 1/7



7/5

1/7 1/7



7/6

K

7/5

L

M

I

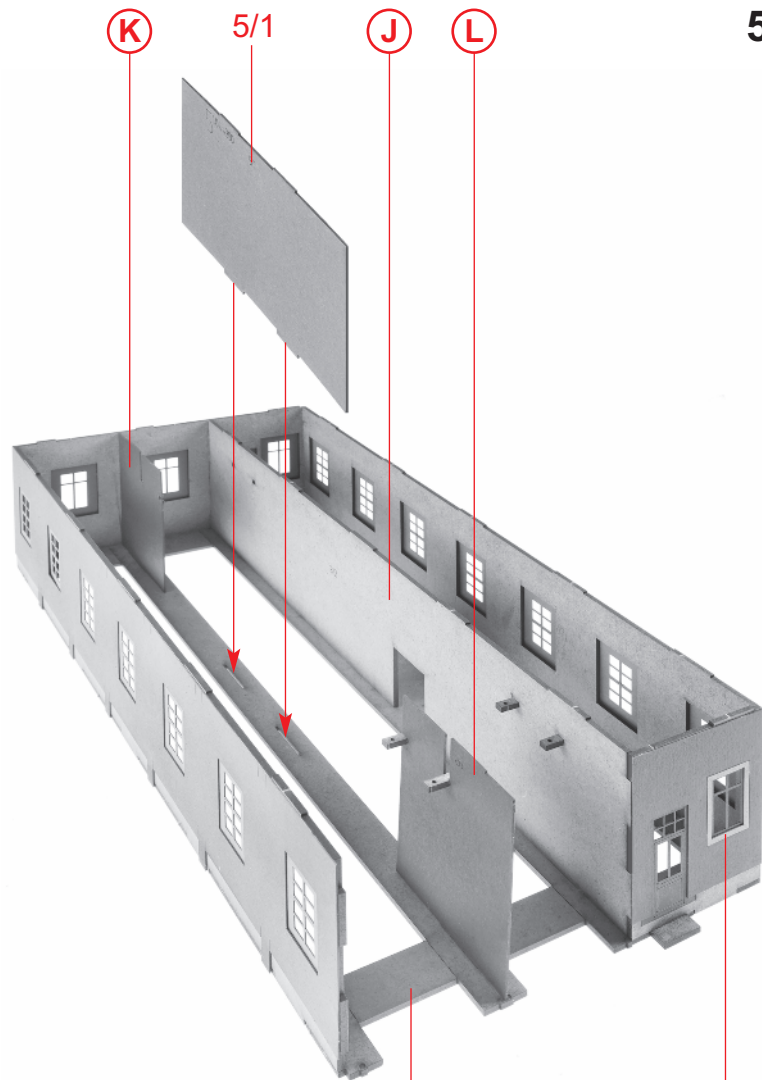
12/1

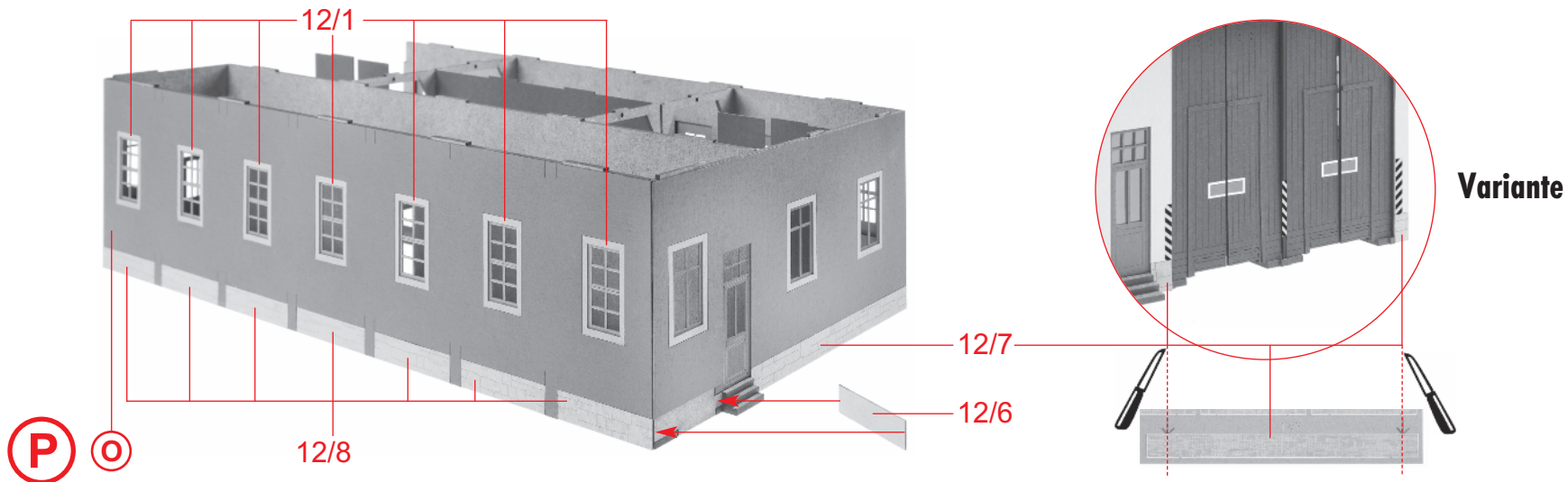
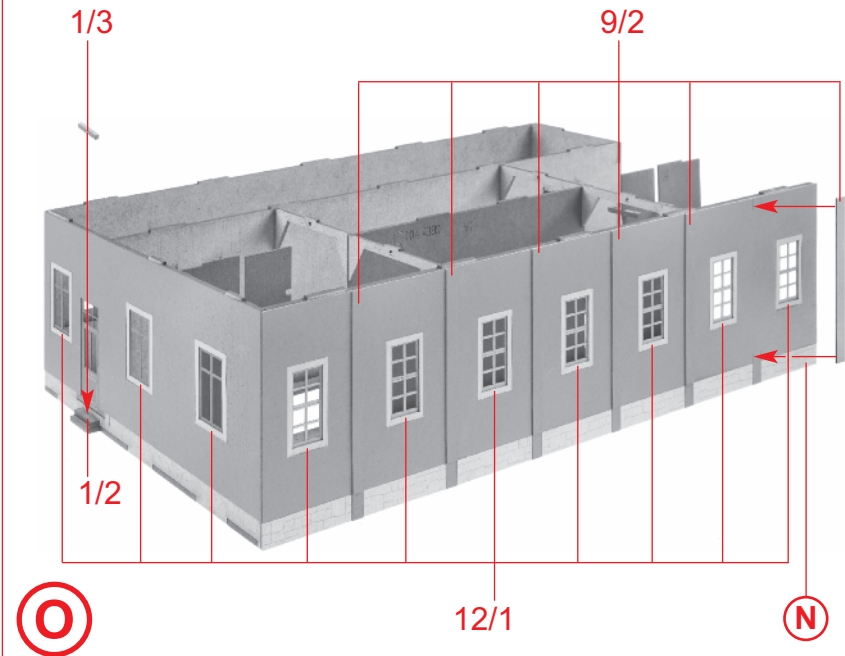
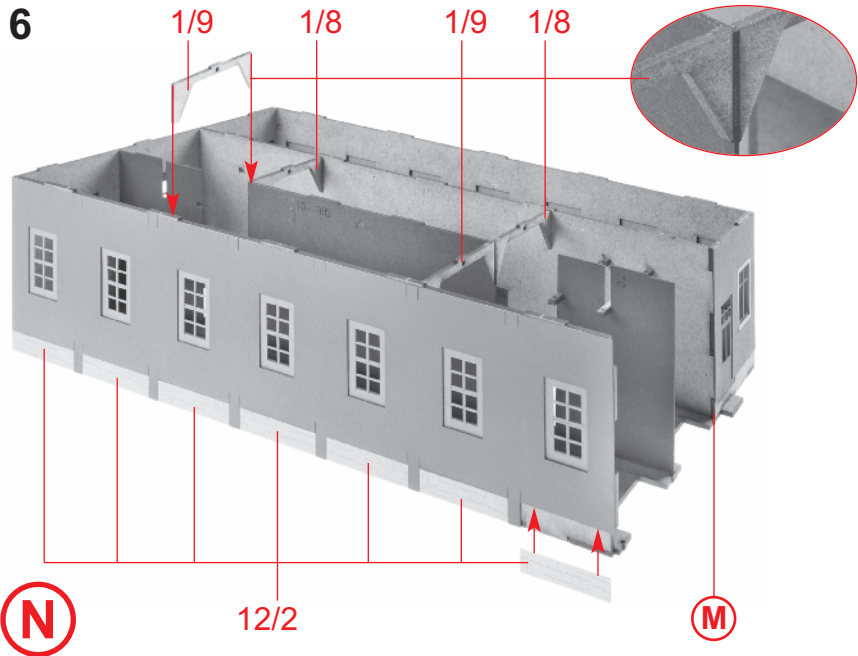
K

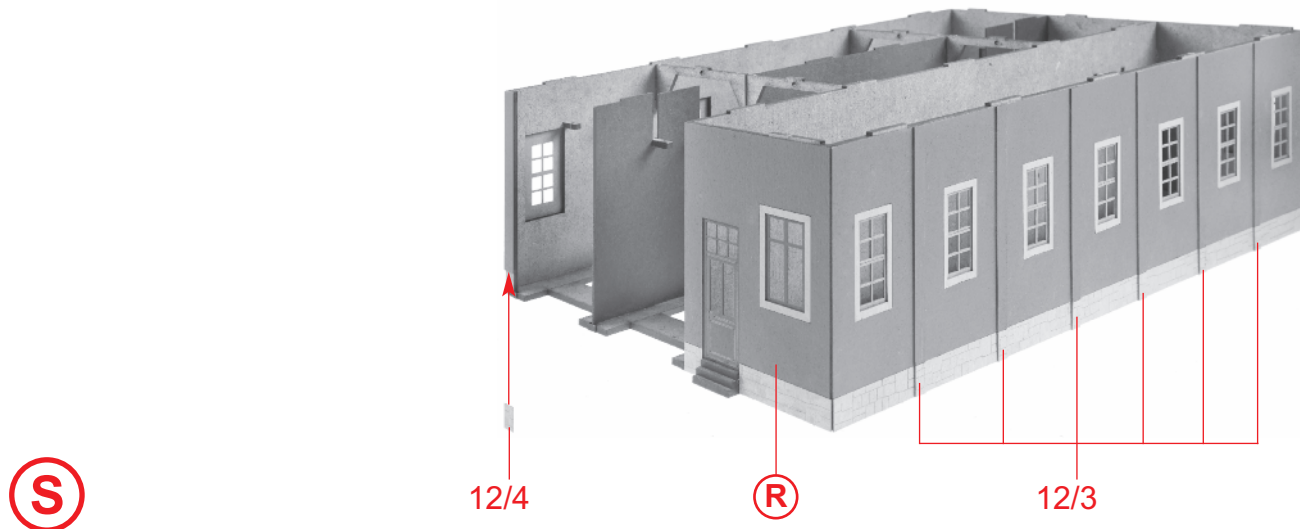
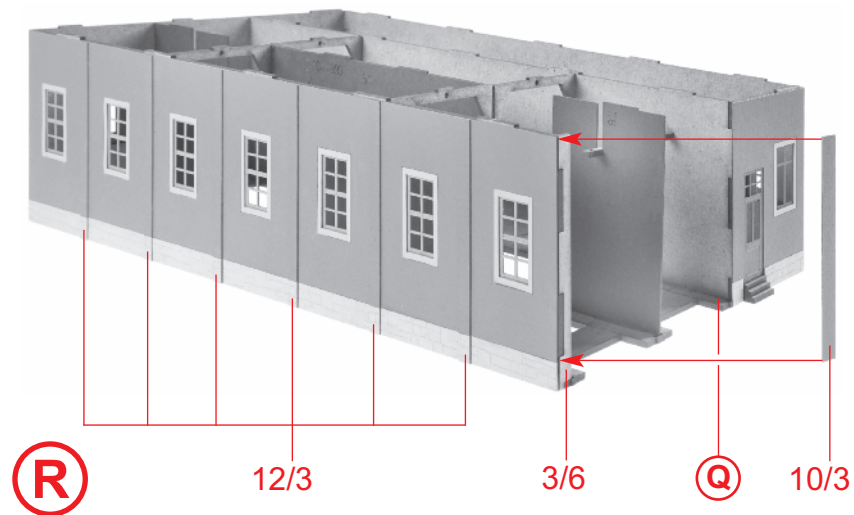
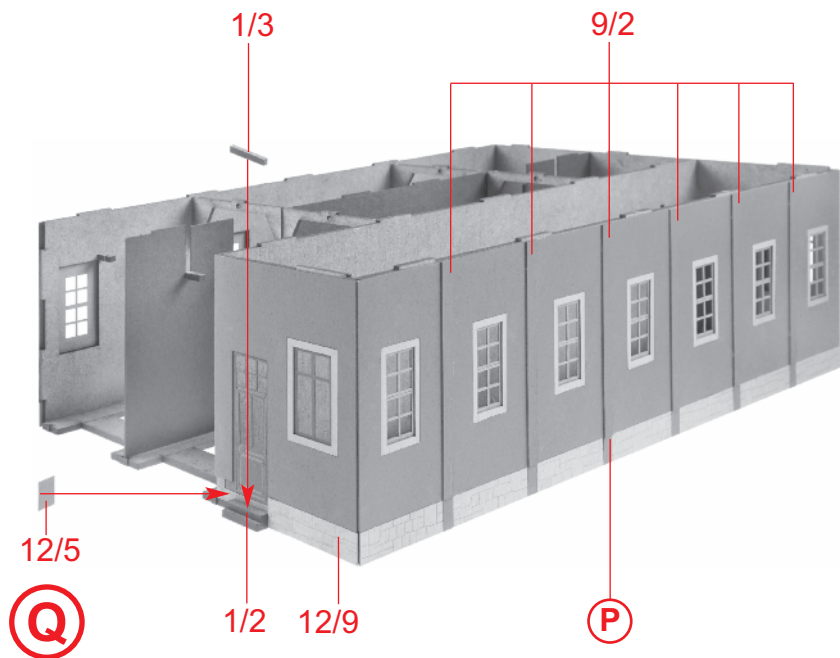
5/1

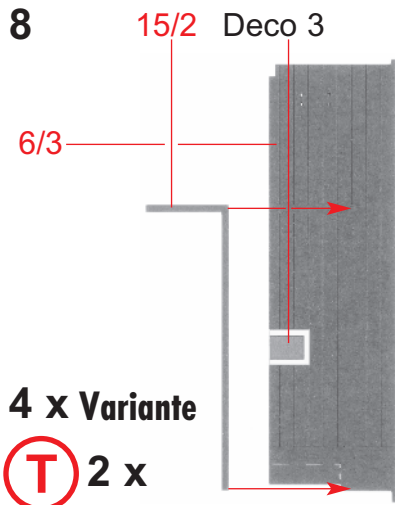
J

L



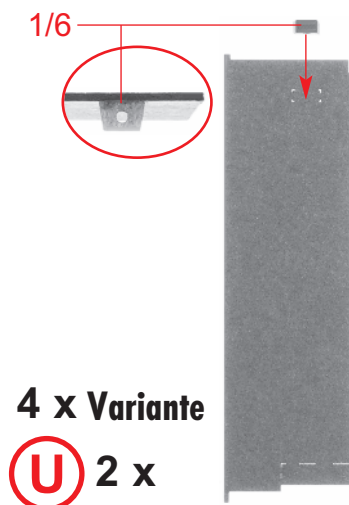






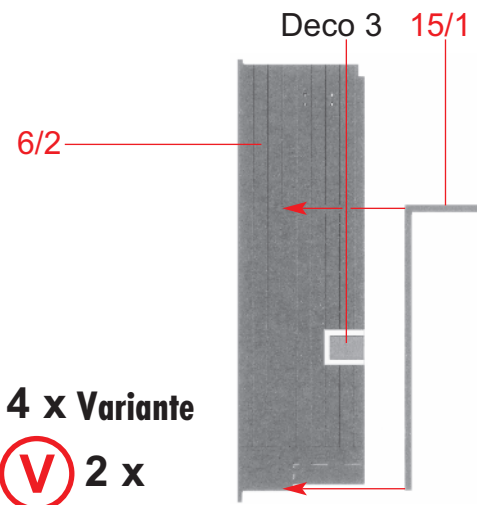
4 x Variante

T 2 x



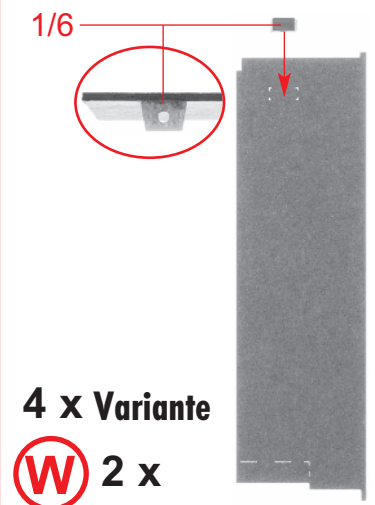
4 x Variante

U 2 x



4 x Variante

V 2 x



4 x Variante

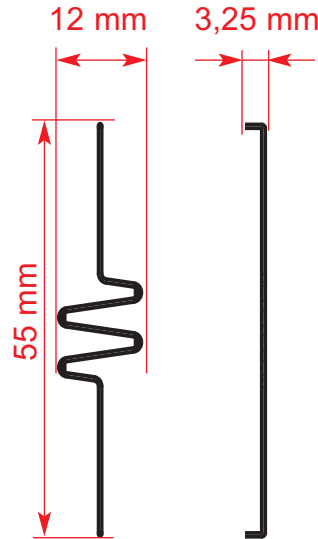
W 2 x

Art. Nr. 180726 liegt nicht bei
not included
non jointe
niet bijgevoegd



8 x Variante

X 4 x



8 x Variante

Y 4 x

Vorsichtig biegen!
Bend cautiously!
Plier prudemment!
Voorzichtig buigen!

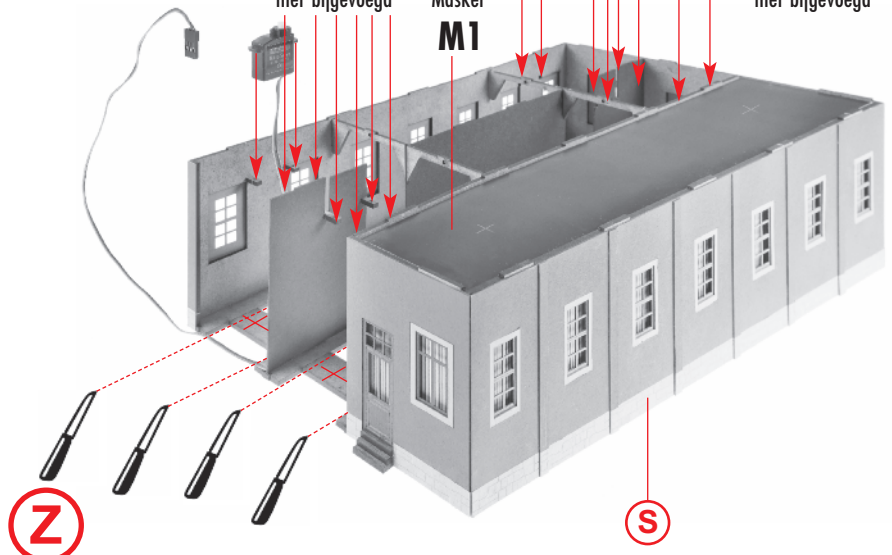
4 x Art. Nr. 180726

liegt nicht bei
not included
non jointe
niet bijgevoegd

Papiermaske
Papermask
Masque
Masker
M1

4 x Art. Nr. 180726
VARIANTE

liegt nicht bei
not included
non jointe
niet bijgevoegd

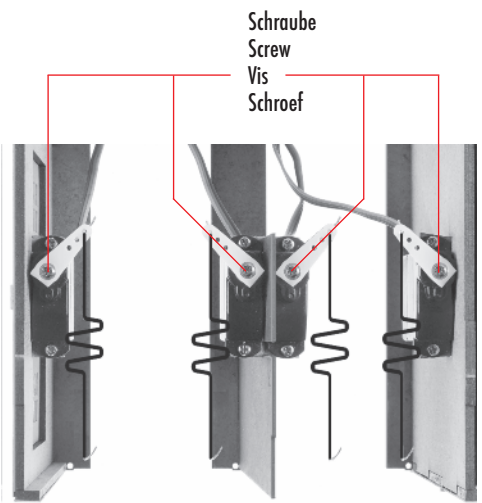
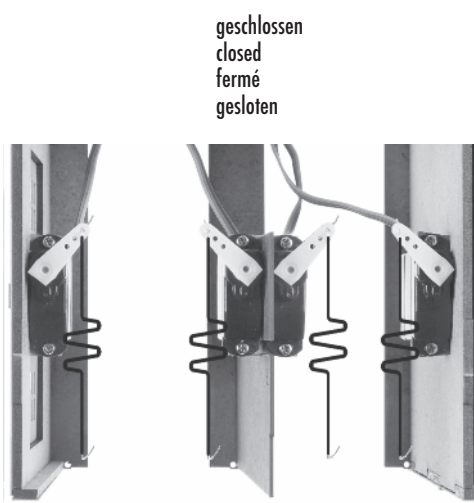
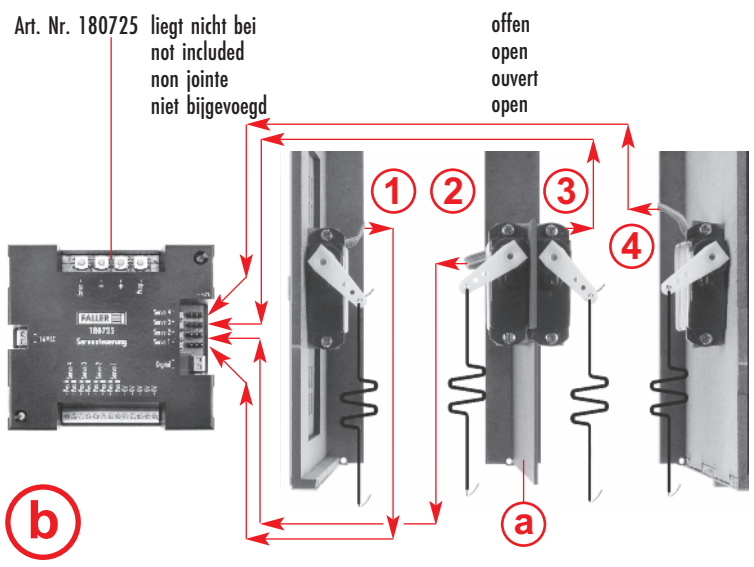
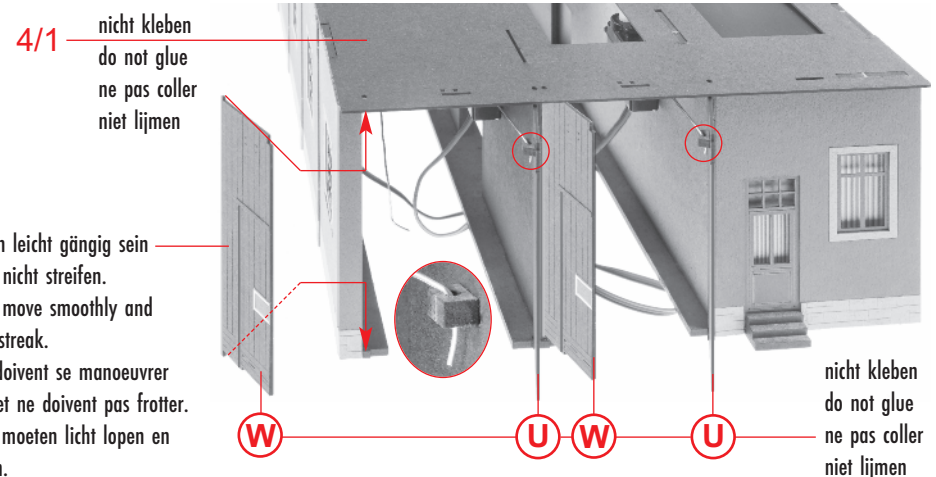
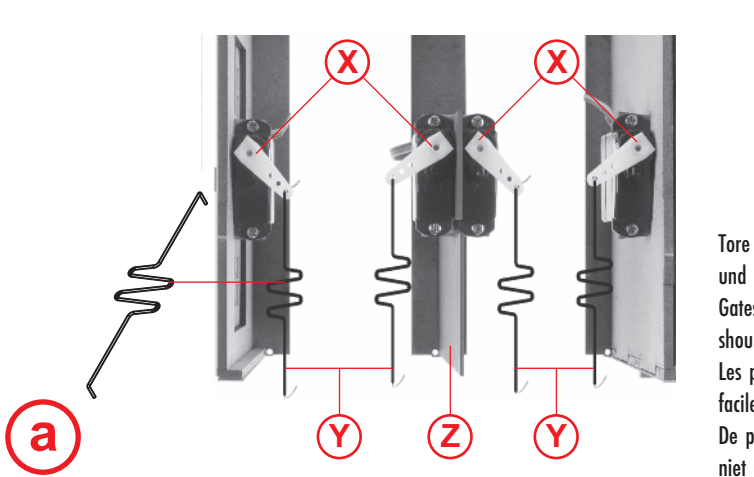


Z

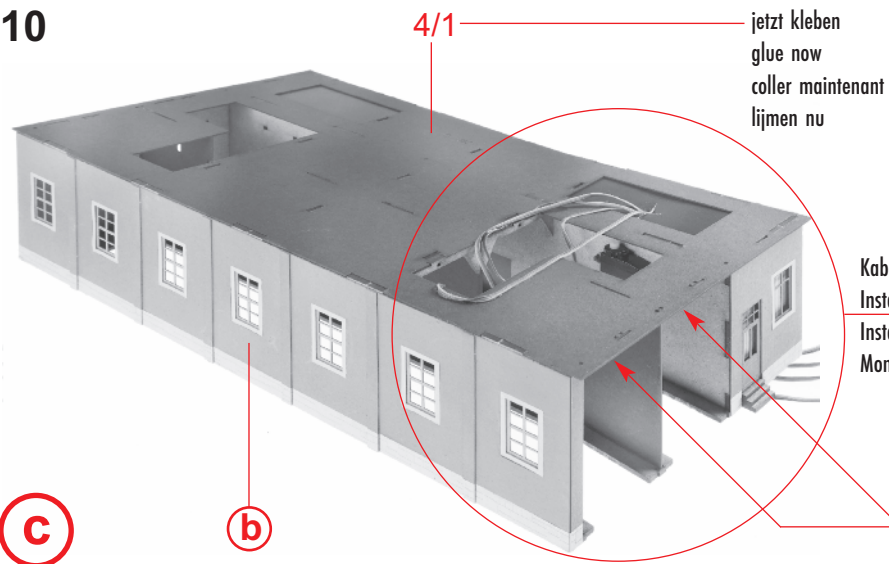
S

Das Zahnrad des Micro Servos (Art. Nr. 180726) darf nicht von Hand bewegt werden!
 The toothed wheel of the Micro Servo (Art. no. 180726) must not be moved by hand!
 On ne doit pas faire tourner à la main la roue dentée du Servomoteur Miniature (Réf. 180726) !
 Het tandwiel van de micro servo's (art. nr. 180726) mag niet met de hand worden bewogen!

Den 1. Haltepunkt mittels Steuerung 180725 programmieren. Dann die 2. Halteposition programmieren.
 Programme the 1st hold point using Control 180725. After that, programme the 2nd hold position.
 Programmer le 1er point d'arrêt au moyen de la commande 180725. Ensuite, programmer la 2ème position d'arrêt.
 De 1e stopplaats middels de aandrijving 180725 programmeren. Dan de 2e stoppositie programmeren.



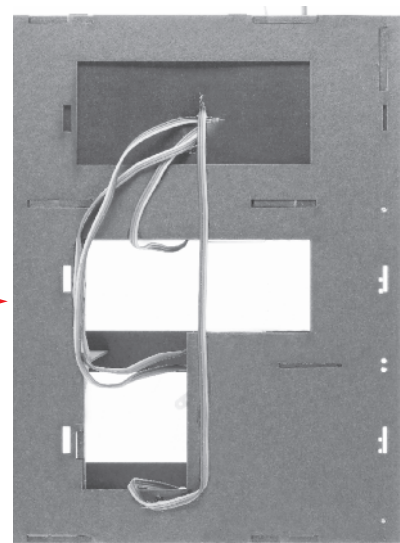
10



jetzt kleben
glue now
coller maintenant
lijmen nu

Kabelverlegung , für Oberleitungsbetrieb
Installation of cables, for overhead line operation
Installation des cables, pour fonctionnement avec fil aérien
Montage van de kabel, voor gebruik van bovenleiding

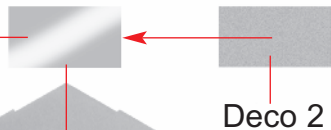
Art. Nr. 180653:
Beleuchtung, liegt nicht bei
Illumination, not included
Eclairage, non jointe
Verlichting, niet bijgevoegd



c

b

Fensterfolie
Window foil
Feuillet transparent
Vensterfolie



Deco 2

d 2 x 8/1

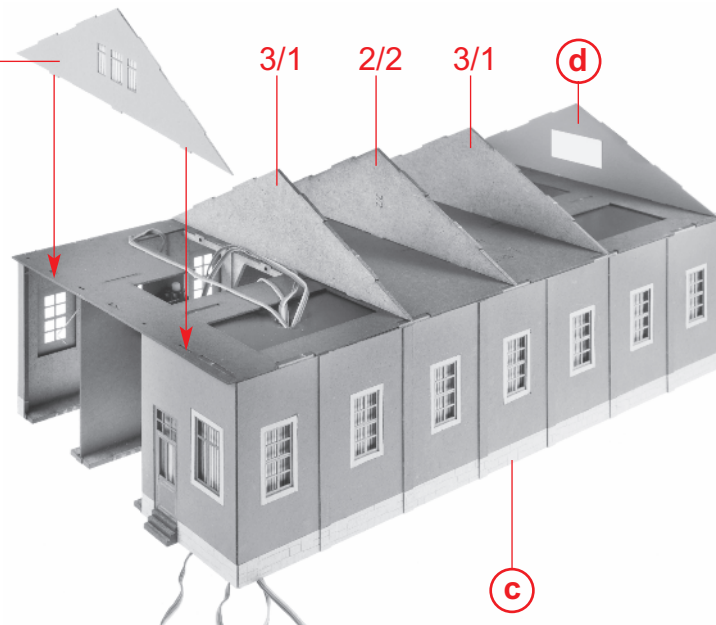


15/3

e 2 x 10/2

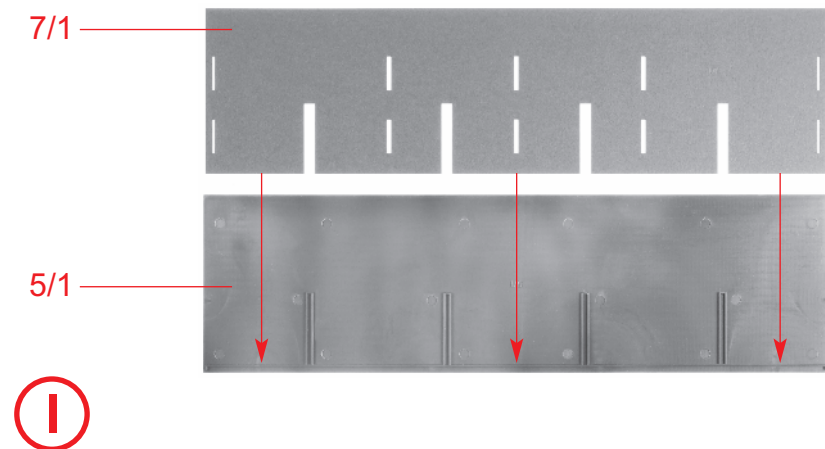
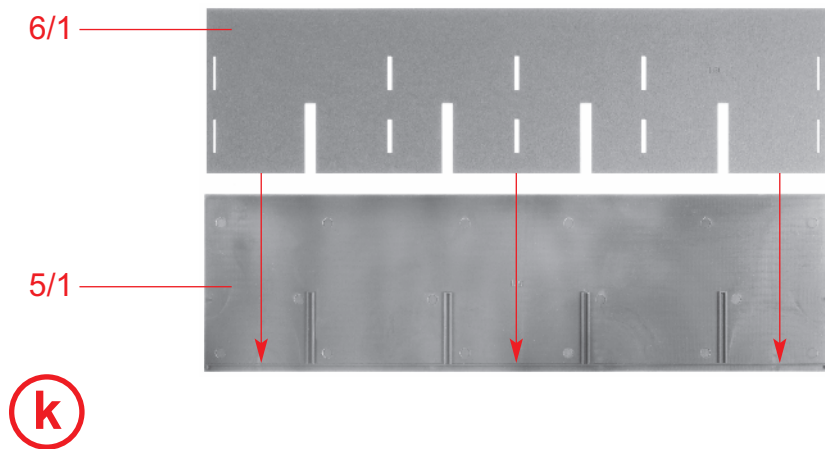
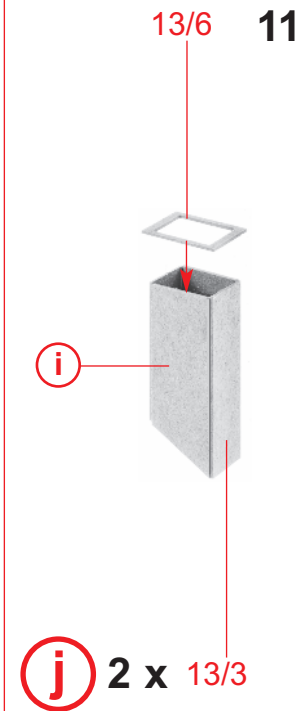
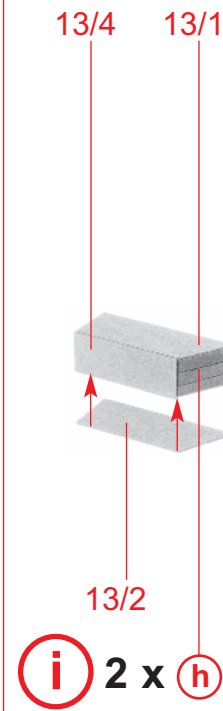
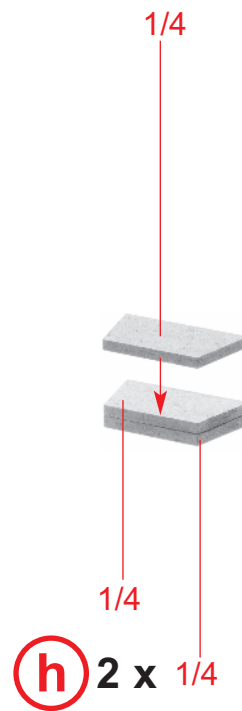
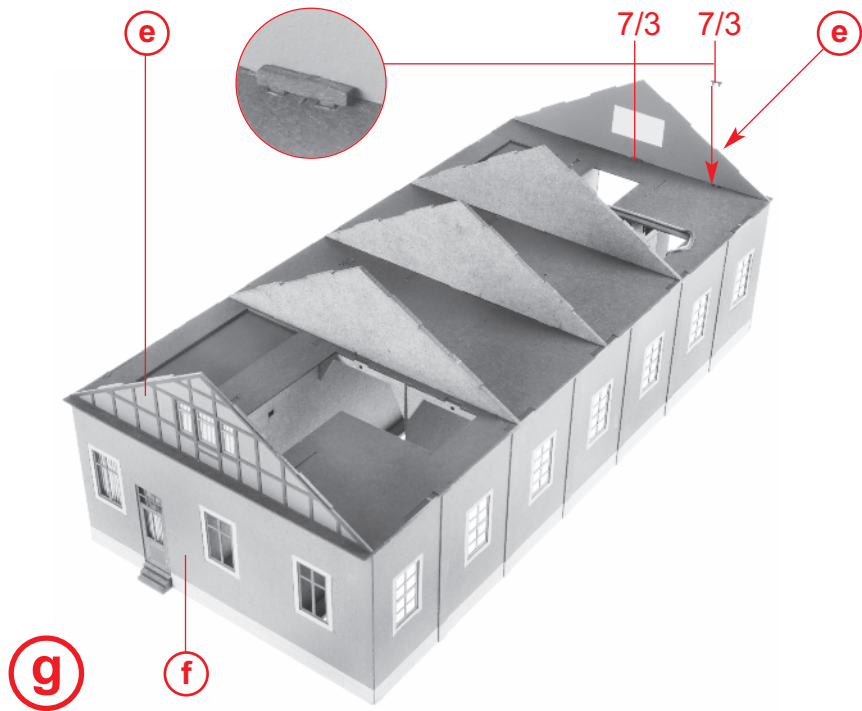


d

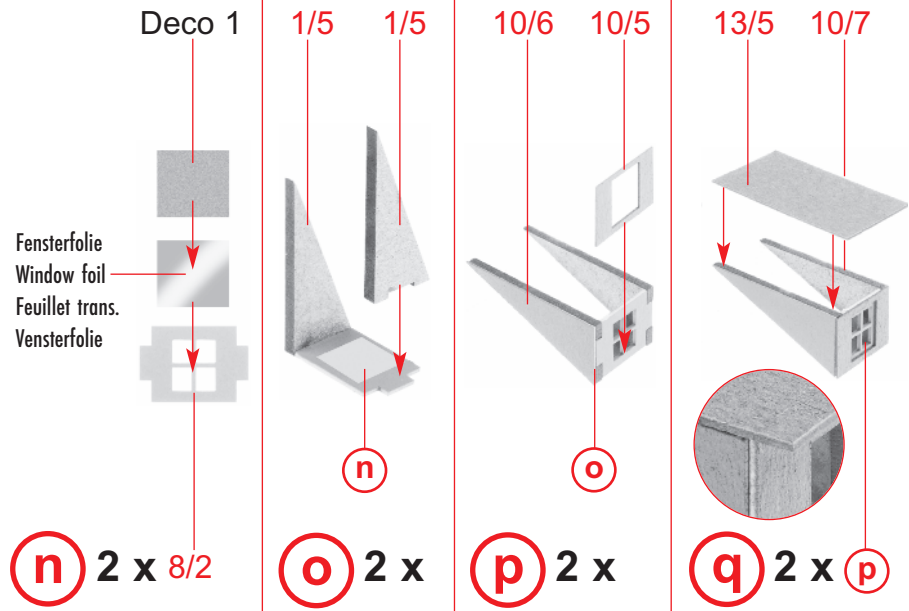
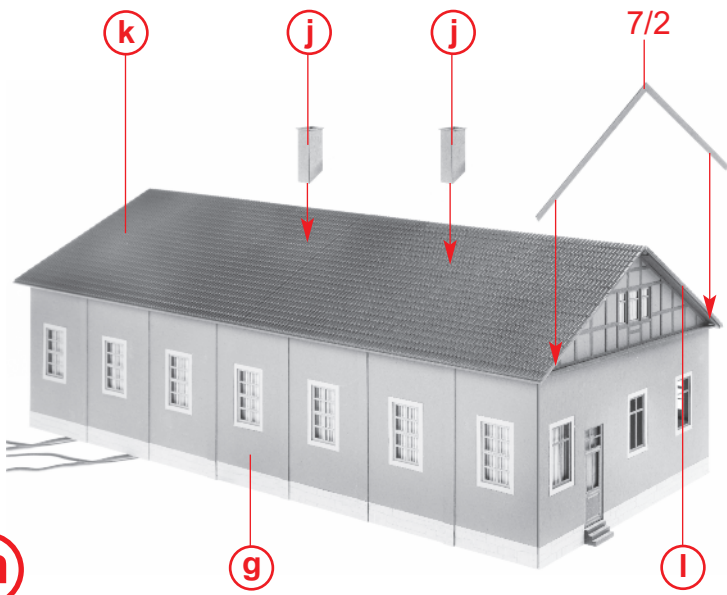


f

c



12



Plastikleber verwenden.
Use plastic cement.
Utilisez la colle plastique.
Gebruik plasticlijm.

