

# RINGLOKSCHUPPEN MIT ANTRIEBSTEILEN

ROUNDHOUSE WITH DRIVE COMPONENTS

HANGAR À LOCOMOTIVES AVEC PIÈCES DE COMMANDE

RONDE LOCOMOTIEFLOODS MET AANDRIJVING

# FALLER

Art. Nr. 120277

D

Vor Beginn des Bastelns sollten Sie sich mit den Spritzlingen und der Anleitung vertraut machen. Sollte es einmal vorkommen, dass ein Teil im Bausatz fehlt, kreuzen Sie bitte das fehlende Teil in der Anleitung an und schicken Sie diese bitte an Fa. Gebr. FALLER GmbH, Abt. Kundendienst, kundendienst@faller.de, Kreuzstraße 9, 78148 Gütenbach. Sie erhalten dann umgehend Ersatz. Es kann vorkommen, dass bei einem Bausatz Einzelteile übrig sind.

GB

Before beginning with the assembly please familiarize yourself with the parts and read the instructions carefully. In case of missing parts please indicate these on the instructions leaflet with a circle and return the leaflet to Gebr. FALLER GmbH, kundendienst@faller.de, Kreuzstraße 9, D-78148 Gütenbach, Germany. You will receive the replacement by return. It may happen in a kit that some parts are not required.

F

Avant de commencer le montage de votre maquette bien lire la notice et repérer les grappes. Si une pièce manque dans une boîte, cochez la pièce correspondante sur la notice et renvoyez-la-nous à Gebr. FALLER GmbH, kundendienst@faller.de, Kreuzstraße 9, D-78148 Gütenbach (R.F.A.). Nous vous ferons parvenir la pièce par retour. Dans certains kits, il est possible que certaines pièces ne soient pas utilisées.

NL

Vóór het bouwen zou men de gietstukken en de handleiding moeten bestuderen. Indien onverhoopt een onderdeel aan het bouwpakket ontbreekt, gelieve men het ontbrekende deel in de handleiding aan te kruisen en deze te zenden aan Gebr. FALLER GmbH, kundendienst@faller.de, Kreuzstraße 9, D-78148 Gütenbach. U ontvangt dan omgaand en gratis het ontbrekende onderdeel. Het kan voorkomen dat u bij bepaalde bouwdozen onderdelen overhoudt.

Für den Zusammenbau des Modells empfehlen wir folgende FALLER-Artikel (sind nicht im Bausatz enthalten):  
For the assembly of the kit we recommend following FALLER products (not included in the kit):  
Pour l'assemblage du modèle, nous vous recommandons les articles FALLER suivants (non inclus dans le kit):  
Om dit model te bouwen adviseren wij de volgende FALLER producten (maken geen deel uit van deze bouwset):



Art. Nr. 170492  
FALLER-EXPERT

Flüssigkleber in Plastikflasche mit Spezialkanüle für feinste Klebstoffdosierung.

Liquid cement in plastic bottle with canule for very fine dosage.

Cette liquide en flacon plastique avec canule pour dosage extrêmement précis.

Vloeibare lijm in plastic flacon met doseerbuisje om nauwkeurig te lijmen.



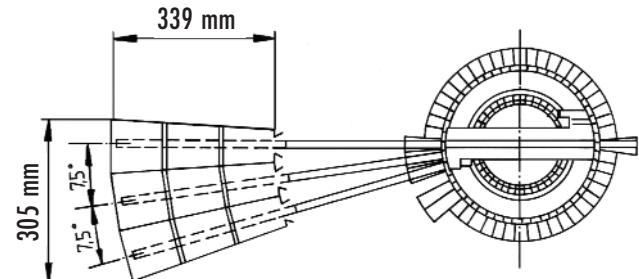
Art. Nr. 170688  
SPEZIAL SEITENSCHNEIDER

zum geratfreien Abtrennen von feinsten Spitzenteilen.  
Nur für Polystyrol geeignet.

Special side cutter for cutting off ultra-fine moulded parts without burrs.  
Only suitable for polystyrene.

Pince coupants spéciale pour couper sans bavure les pièces miniatures moulées par injection. Convient uniquement au polystyrène.

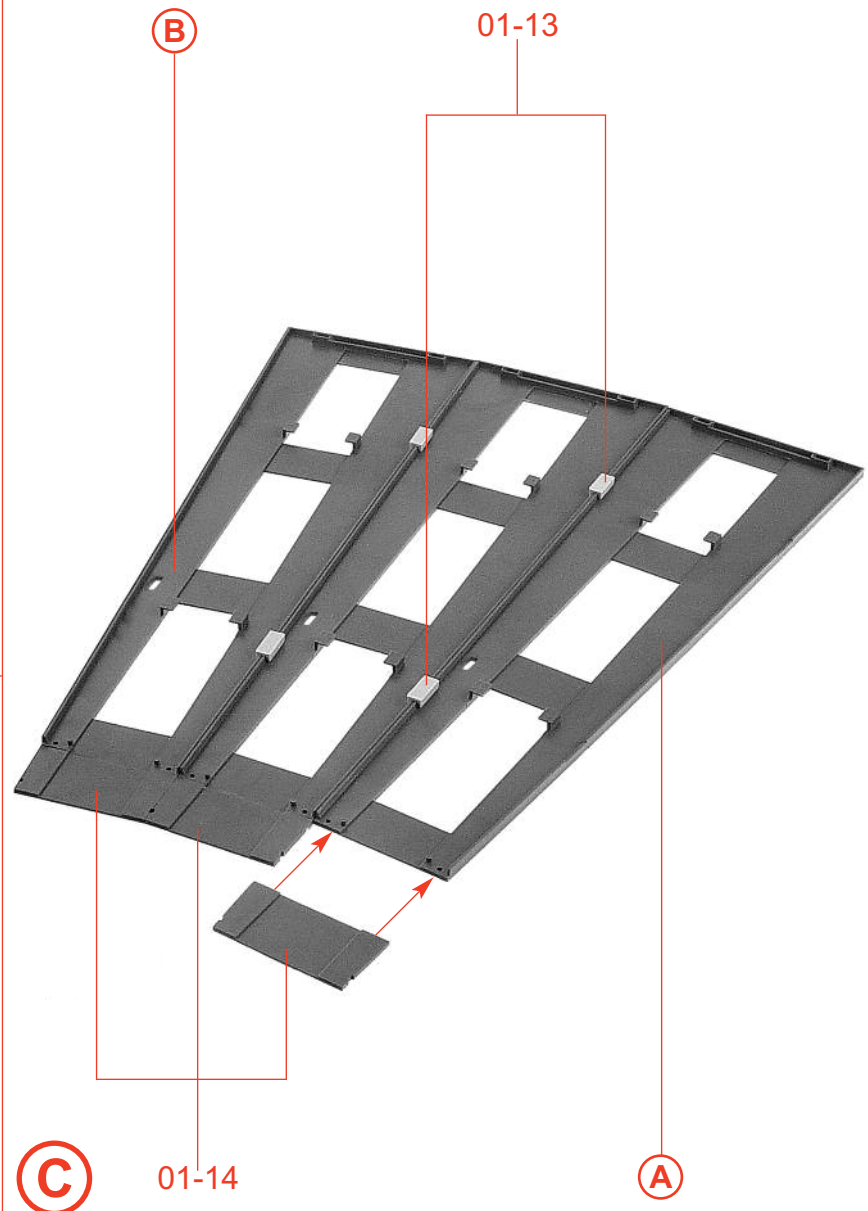
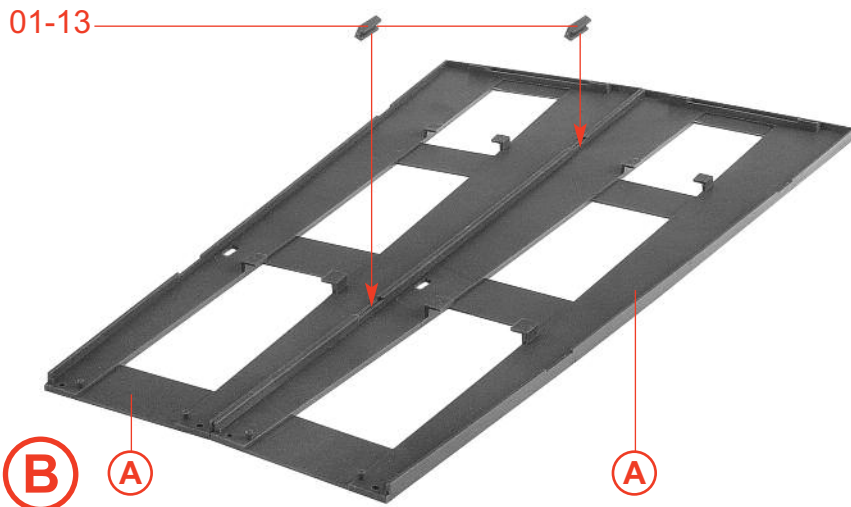
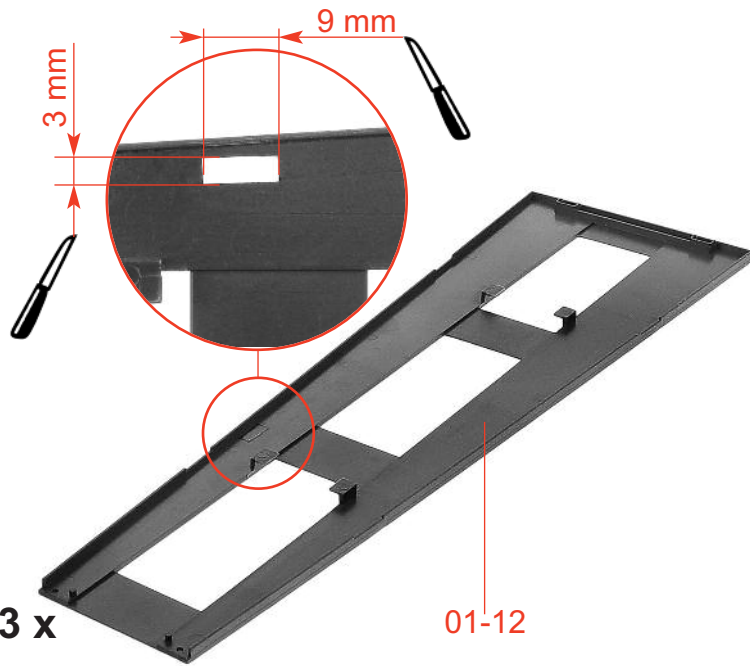
Speciale zijknijplang voor het braamloos afknippen van de fijnste gietstukdelen. Alleen geschikt voor polystyrol.



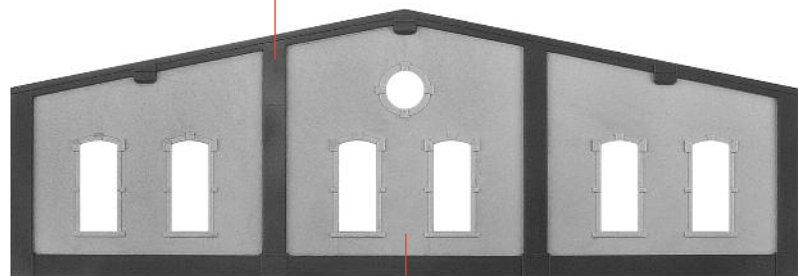
ajckids.com  
planes, trains automobiles

Sa. Nr. 120 277 1

2



05-11

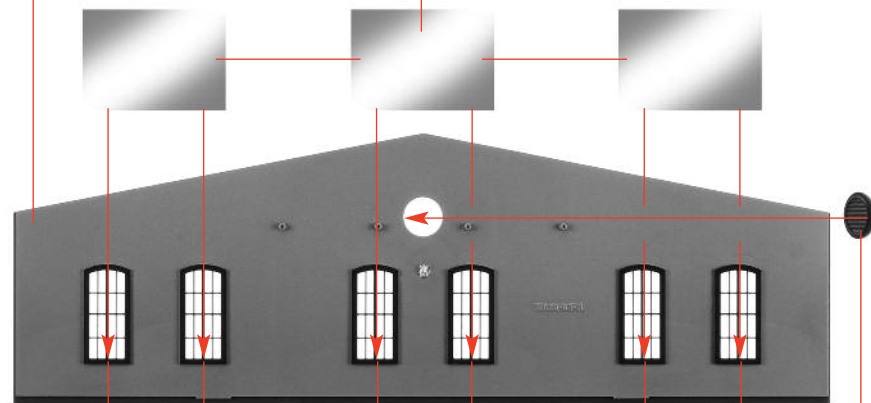


**(D)** 2 x

03-11

**(D)**

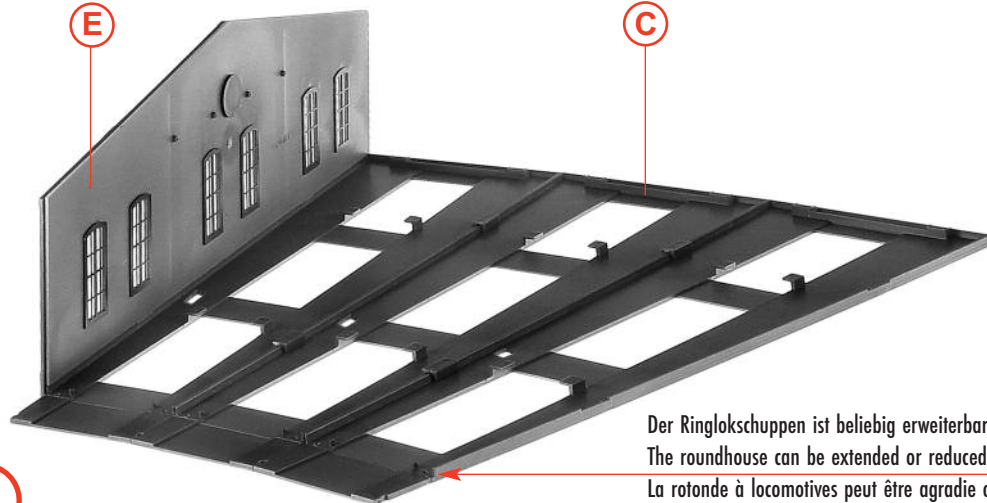
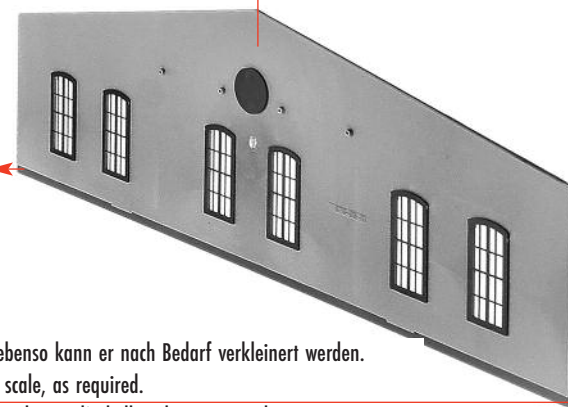
Fensterfolie  
Window foil  
Feuillet transparent  
Vensterfolie



**(E)** 2 x

08-15

08-18

**(E)****(F)****(C)****(E)**

Der Ringlokschuppen ist beliebig erweiterbar, ebenso kann er nach Bedarf verkleinert werden.

The roundhouse can be extended or reduced to scale, as required.

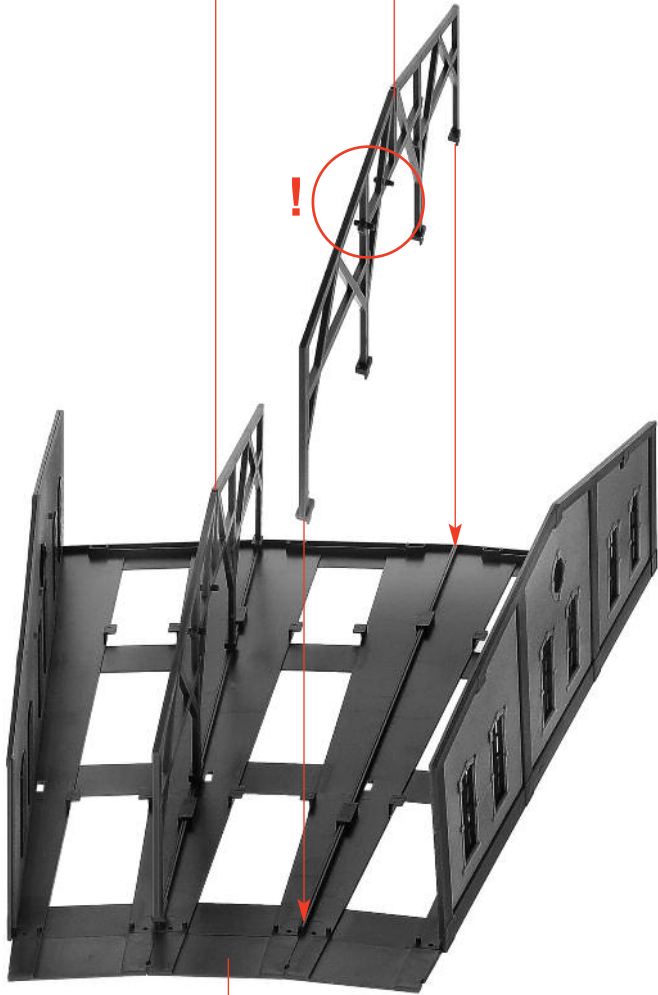
La rotonde à locomotives peut être agrandie ou réduite à l'échelle selon votre souhait.

Deze ringloclouds is naar wens uit te breiden of eventueel bij gebrek aan ruimte kleiner te maken.

4

02-11

02-11

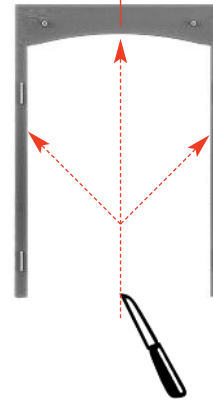


G

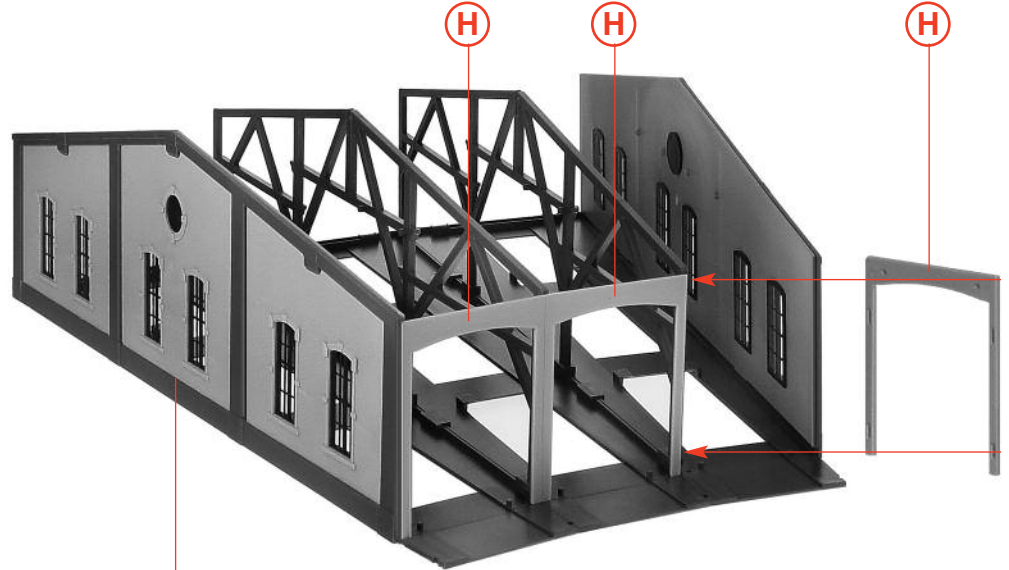
F

04-13

Grad entfernen!  
 Deburr!  
 Enlever les bavures!  
 Graat verwijderen!

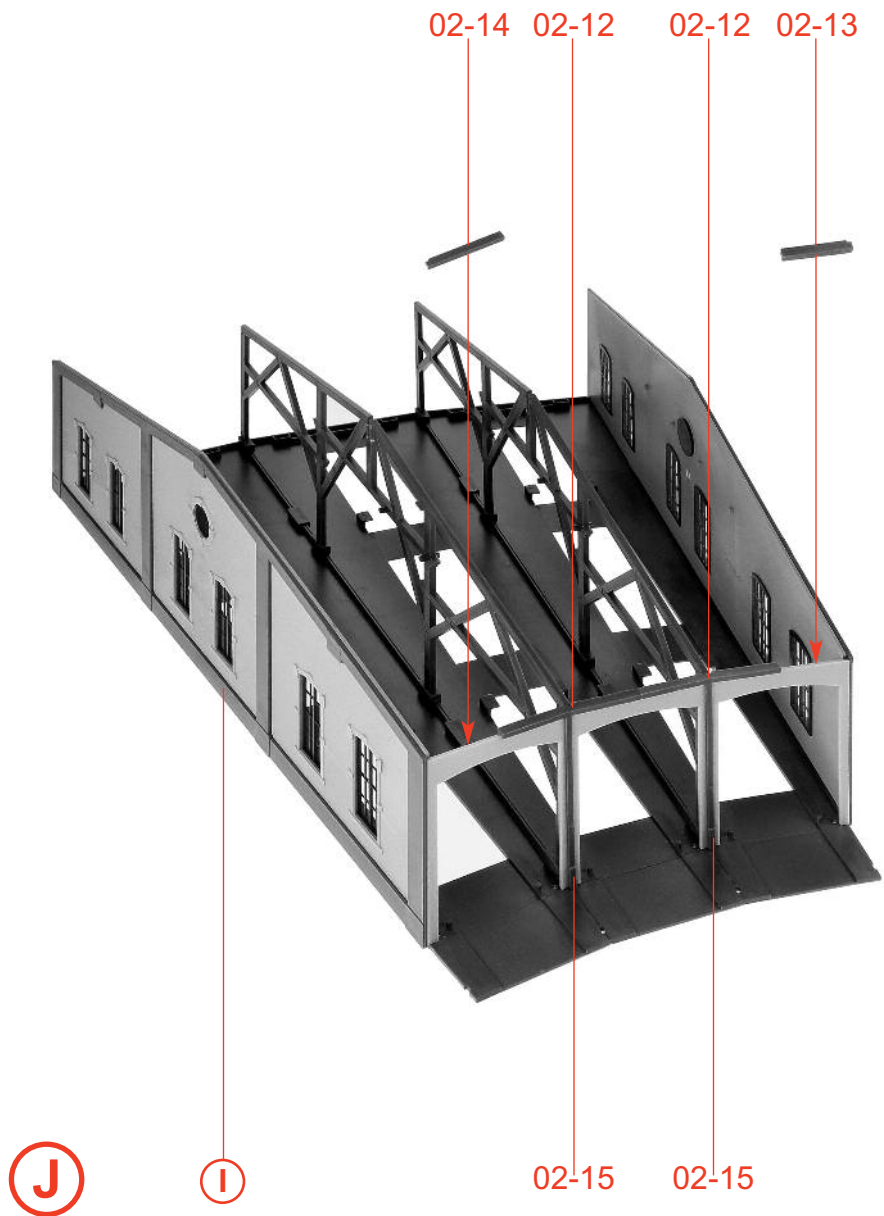


H 3 x

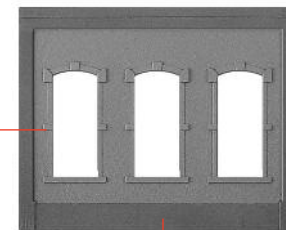


I

G



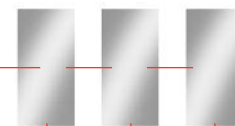
04-11



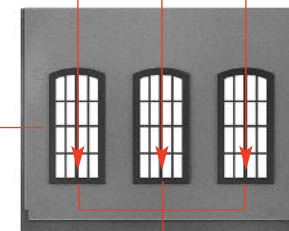
**K** 3 x

02-16

Fensterfolie  
Window foil  
Feuillet transparent  
Vensterfolie



**K**

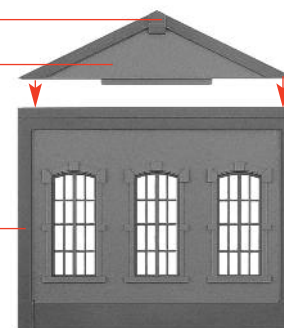


**L** 3 x

08-15

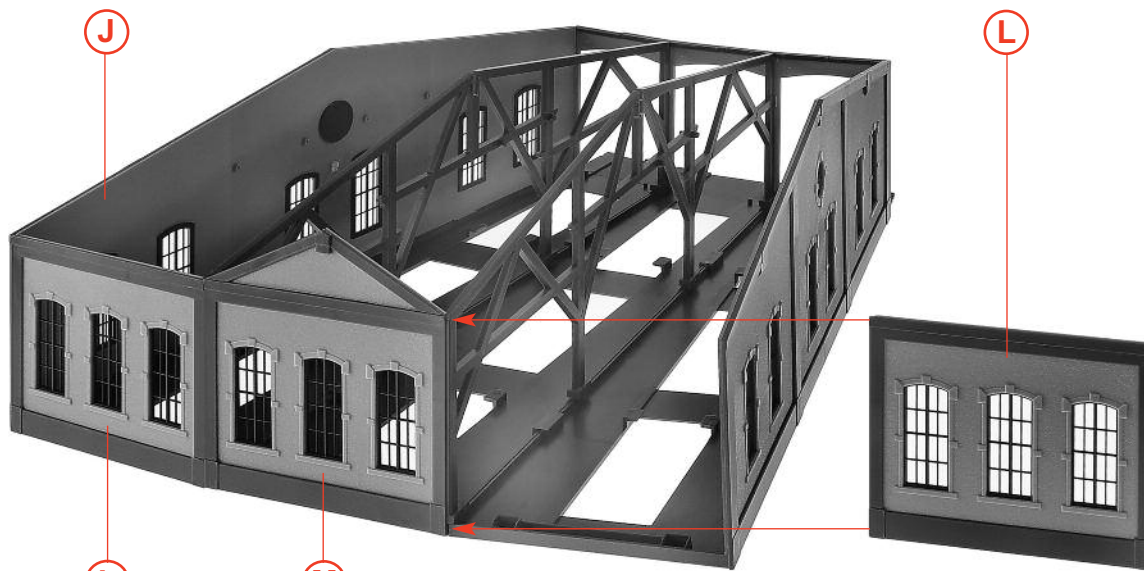
05-12

04-12

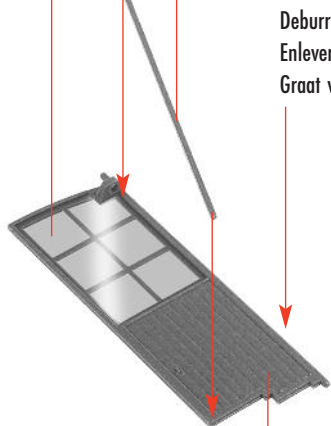


**L**

**M**

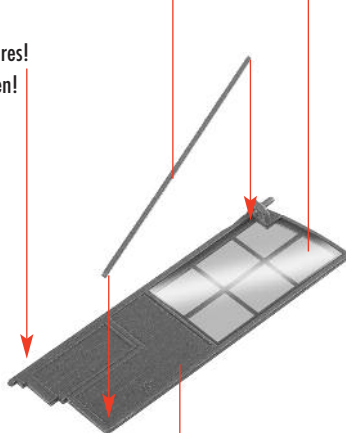
**6****N****L****M**

09-21 08-25



Grad entfernen!  
 Deburr!  
 Enlever les bavures!  
 Graat verwijderen!

08-20 09-12

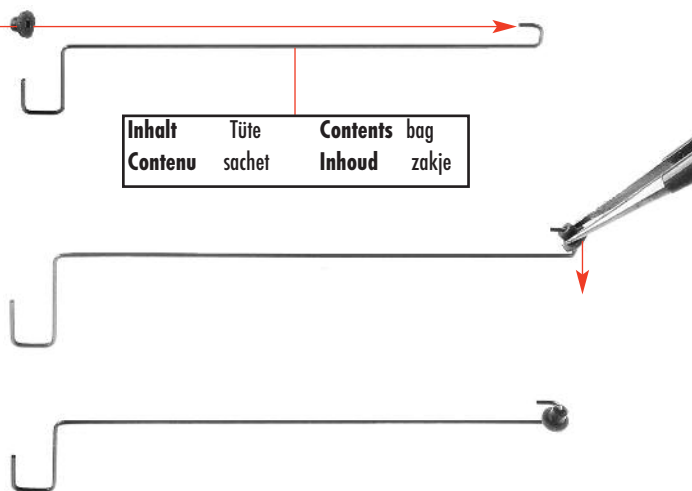


08-21

08-23

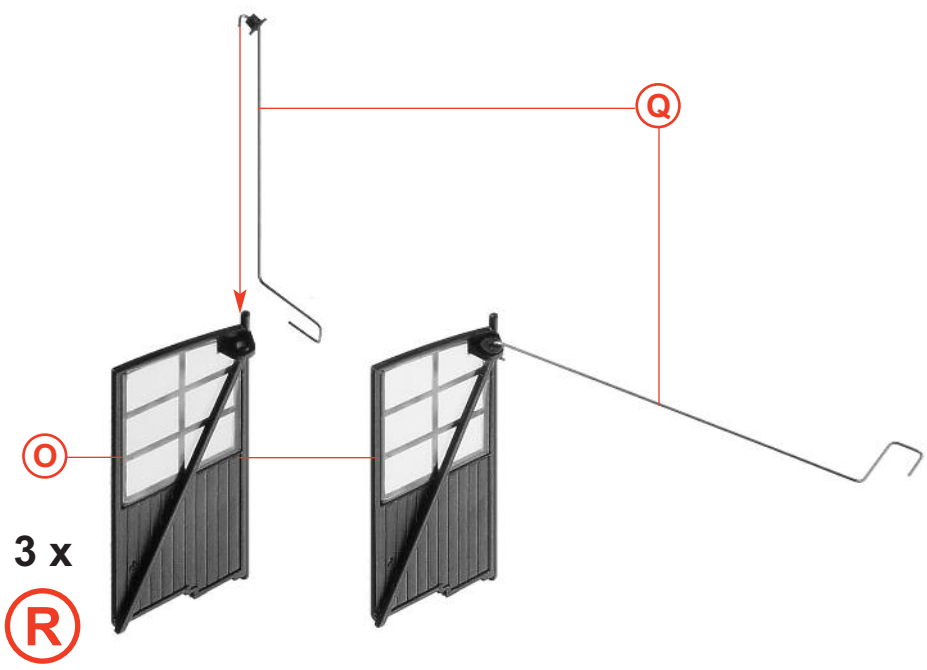
**O** 3 x**P** 3 x

17/4



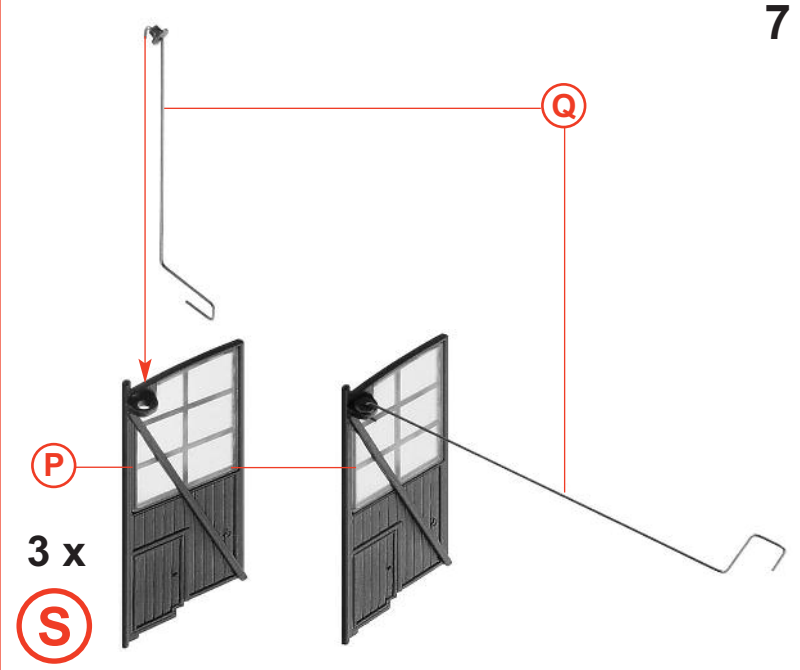
Inhalt	Tüte	Contents bag
Contenu	sachet	Inhoud zakje

**Q** 6 x



3 x

(R)



3 x

(S)

Türen müssen leicht gängig sein und dürfen nicht streifen.  
 Doors must move smoothly and should not streak.

08-22

08-22

08-22

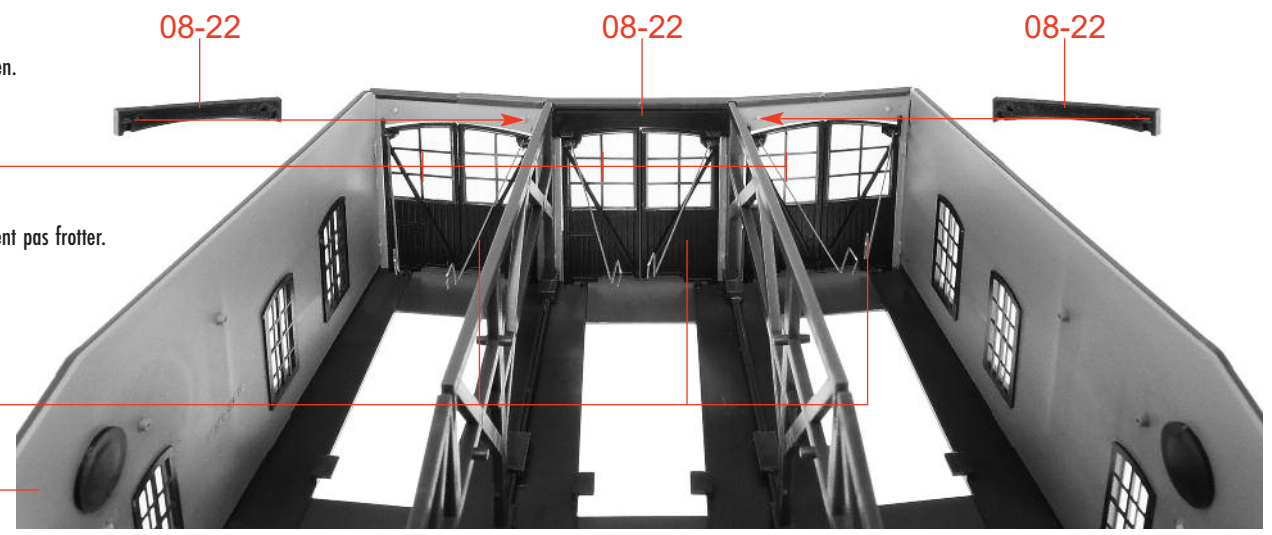
(S)

Les portes doivent se manoeuvrer facilement et ne doivent pas frotter.  
 De deuren moeten licht lopen en niet schuren.

(R)

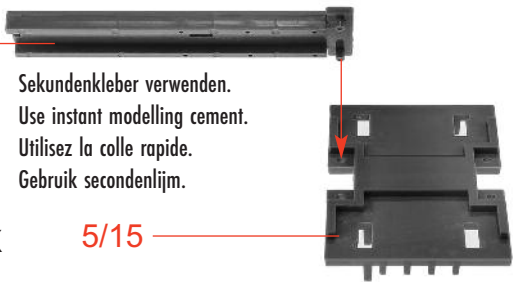
(N)

(T)



**8**

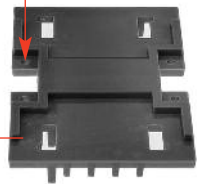
5/20



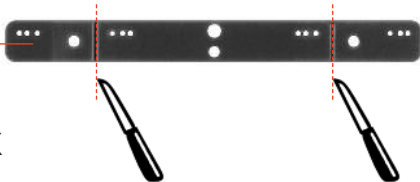
Sekundenkleber verwenden.  
Use instant modelling cement.  
Utilisez la colle rapide.  
Gebruik secondenlijm.

**U****3 x**

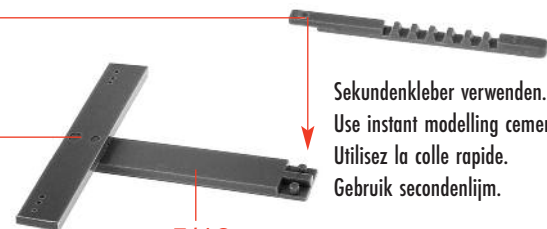
5/15



5/16

**V****3 x**

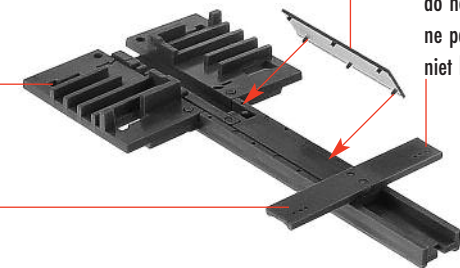
5/22

**V****W****3 x**

5/18

Sekundenkleber verwenden.  
Use instant modelling cement.  
Utilisez la colle rapide.  
Gebruik secondenlijm.

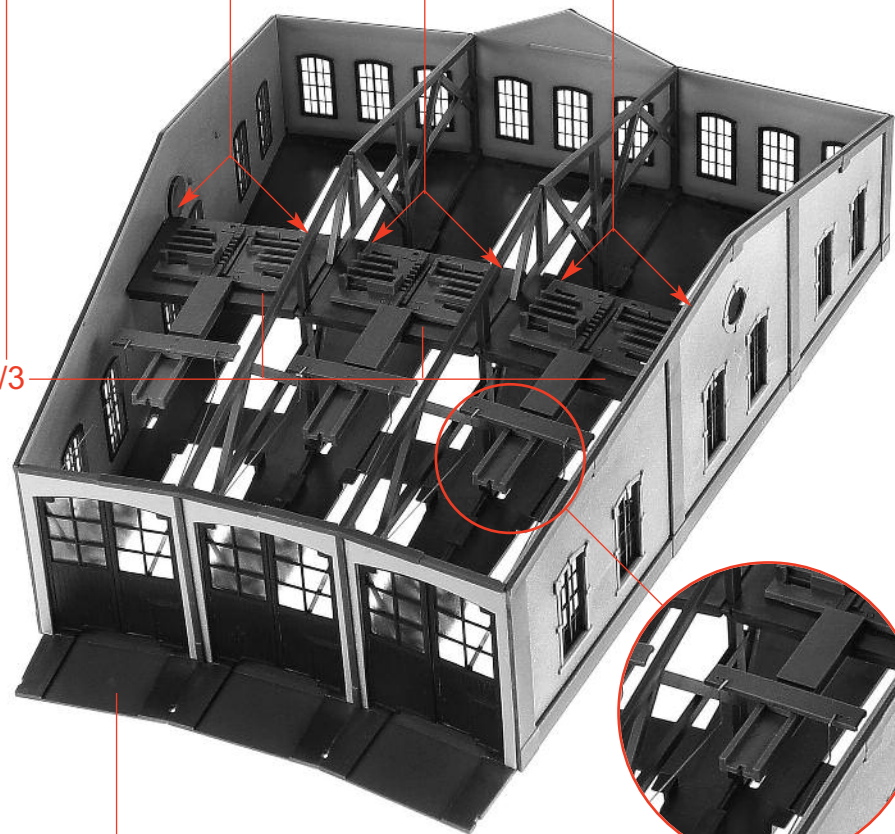
5/13 — nicht kleben  
do not glue  
ne pas coller  
niet lijmen

**U****W****X****3 x**

Sekundenkleber verwenden.  
Use instant modelling cement.  
Utilisez la colle rapide.  
Gebruik secondenlijm.

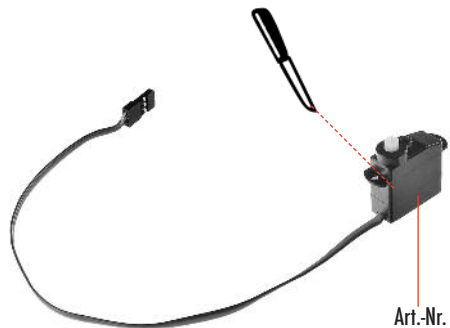
**X****X****X**

17/3

**Y****T**

Falls die Türen nicht exakt schließen, können die Drähte in den Löchern versetzt werden.  
If doors do not close precisely the wires can be displaced in the holes.  
Dans le cas où les portes ne sont pas complètement fermées, il y a possibilité de décaler les fils métalliques dans un autre logement.  
Als de deuren niet exact sluiten, kunnen de draden in de gaten verset worden.





Art.-Nr. 180726 liegt nicht bei  
not included  
non jointe  
niet bijgevoegd

**Z** 3 x

Das Zahnrad des Micro Servos (Art. Nr. 180726) darf nicht von Hand bewegt werden!  
The toothed wheel of the Micro Servo (Art. no. 180726) may not be moved by hand!  
On ne doit pas faire tourner à la main la roue dentée du Servomoteur Miniature (Réf. 180726) !  
Het tandwiel van de micro servo's (art. nr. 180726) mag niet met de hand worden bewogen!



nicht kleben  
do not glue  
ne pas coller  
niet lijmen

**Z** 3 x 05/19

Art.-Nr. 180725 liegt nicht bei  
not included  
non jointe  
niet bijgevoegd



Den Servo mittels Steuerung 180725 gegen den Uhrzeigersinn bis zum Anschlag (1. Halteposition) drehen.  
Die Markierung des Zahnrades steht nun auf 0 bis 90°.

Turn the Servo with the command 180725 anticlockwise up to the end (1st. hold position).

The position of the cog wheel is now at 0 - 90°.

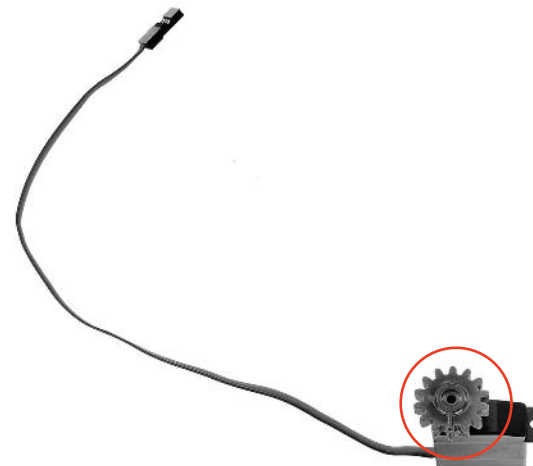
Tournez dans le sens anti horaire la commande du servo 180725 jusqu'à la butée (1. position d'arrêt).

La position de la roue dentée est alors de 0 - 90°.

De servo via de servobesturing 180725 tegen de wijzers van de klok in tot de aanslag (1. Stoppositie) draaien.

De markering van het tandwiel staat nu op 0 - 90°.

**Z** 3 x

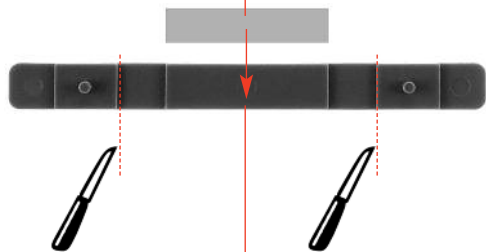


Das Zahnrad entsprechend dem Bild umstecken.  
Change the plugging position of the toothed wheel according to the picture.  
Changer la position d'emboîtement de la roue dentée conformément à la figure.  
Het tandwiel conform de afbeelding omsteken.

**Z** 3 x

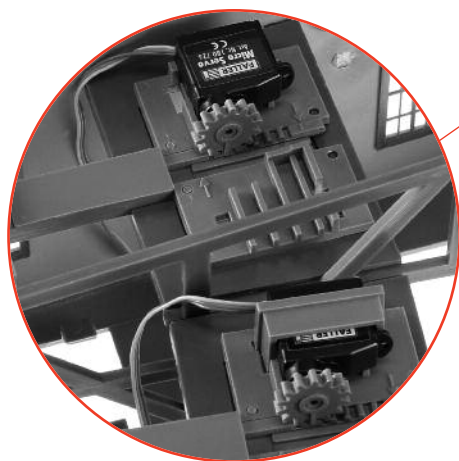
10

Doppelklebeband, liegt nicht bei  
Double-sided tape, not included  
Ruban adhésif double face, non jointe  
Dubbelzijdige tape, niet bijgevoegd



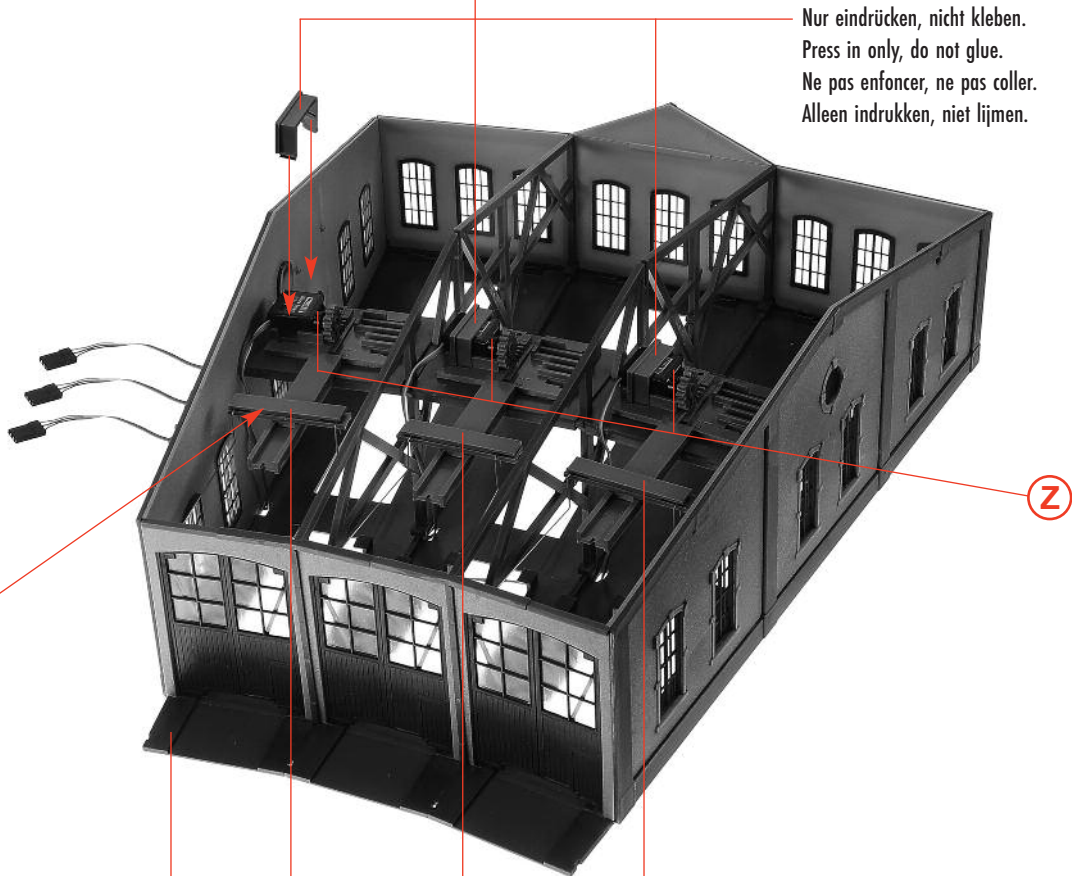
**a** 3 x

5/14



**b**

5/23



Nur eindrücken, nicht kleben.  
Press in only, do not glue.  
Ne pas enfoncer, ne pas coller.  
Alleen indrukken, niet lijmen.

Zweite Seite des Klebestreifens ablösen und das Teil auf die angegebene Position kleben!  
Remove the second release paper of the adhesive tape and stick the part in the position stated!  
Enlever le deuxième papier de protection de la bande adhésive et coller la pièce dans la position indiquée!  
Tweede zijde van het plakband verwijderen en dat deel op de aangegeven positie plakken!

**Y**

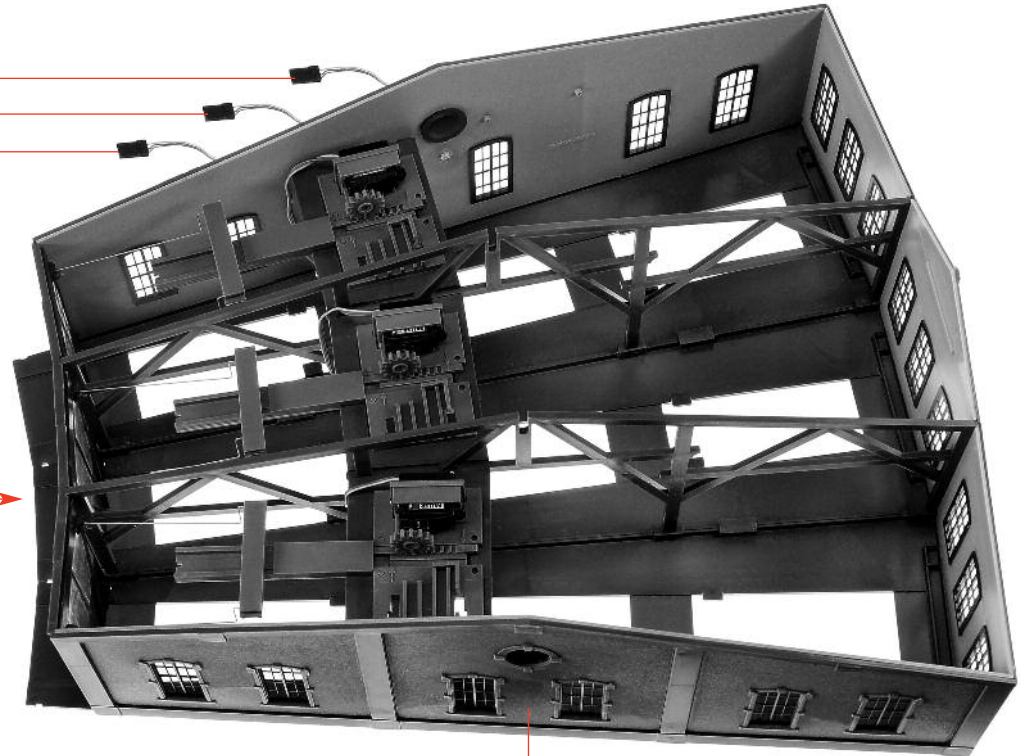
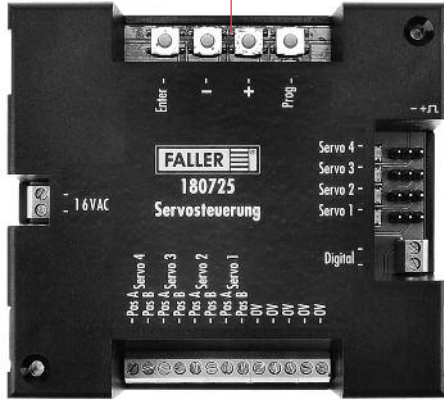
**a**

**a**

**a**

**Z**

Art.-Nr. 180725 liegt nicht bei  
not included  
non jointe  
niet bijgevoegd



Türen müssen leicht gängig sein und dürfen nicht streifen.

Doors must move smoothly and should not streak.

Les portes doivent se manoeuvrer facilement et ne doivent pas frotter.

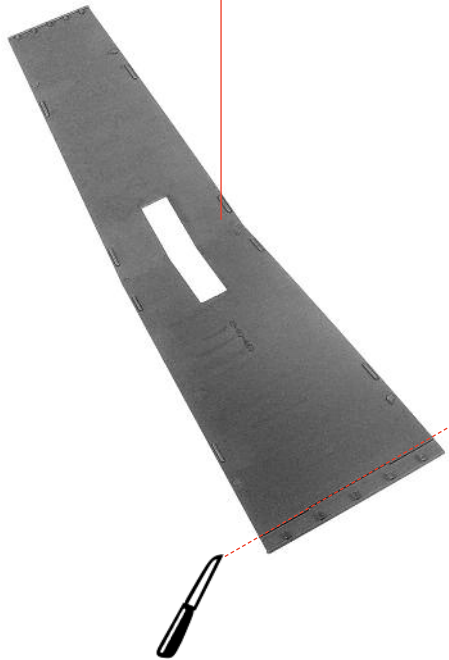
De deuren moeten licht lopen en niet schuren.

c

b

12

06-11



d

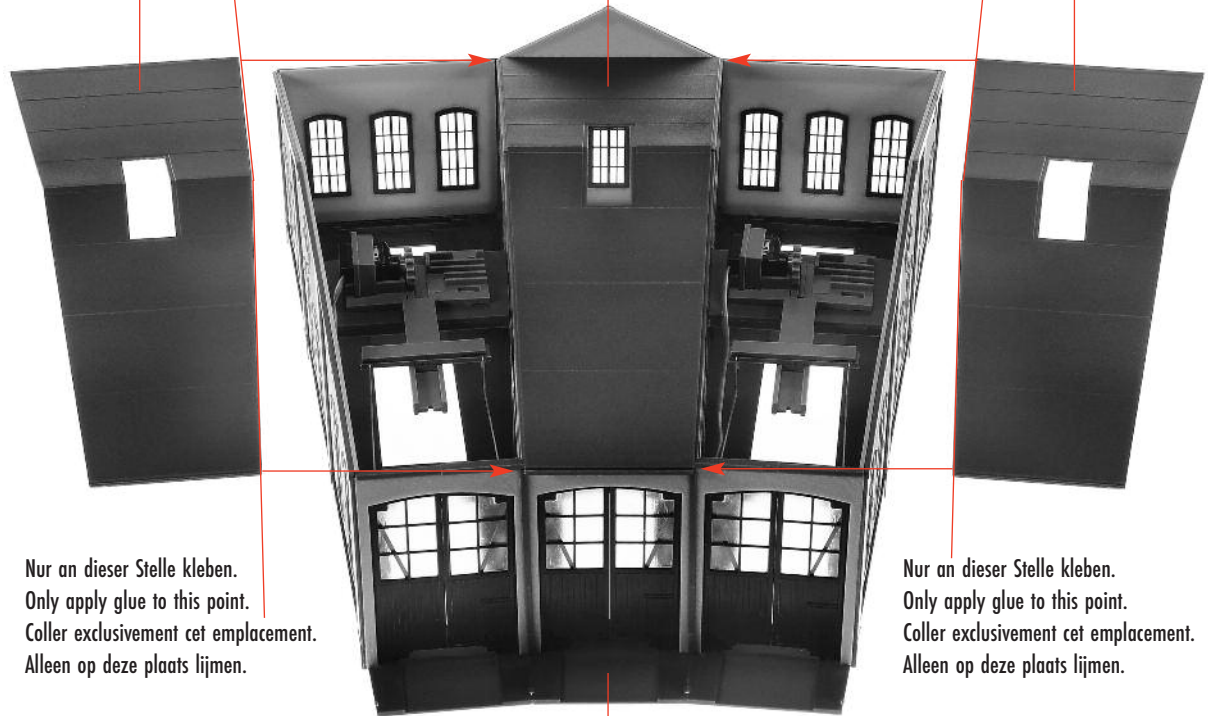
06-11

Nur an dieser Stelle kleben.  
 Only apply glue to this point.  
 Coller exclusivement cet emplacement.  
 Alleen op deze plaats lijmen.

d

Nur an dieser Stelle kleben.  
 Only apply glue to this point.  
 Coller exclusivement cet emplacement.  
 Alleen op deze plaats lijmen.

06-11

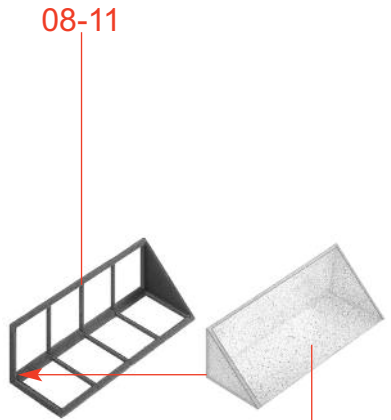


Nur an dieser Stelle kleben.  
 Only apply glue to this point.  
 Coller exclusivement cet emplacement.  
 Alleen op deze plaats lijmen.

Nur an dieser Stelle kleben.  
 Only apply glue to this point.  
 Coller exclusivement cet emplacement.  
 Alleen op deze plaats lijmen.

e

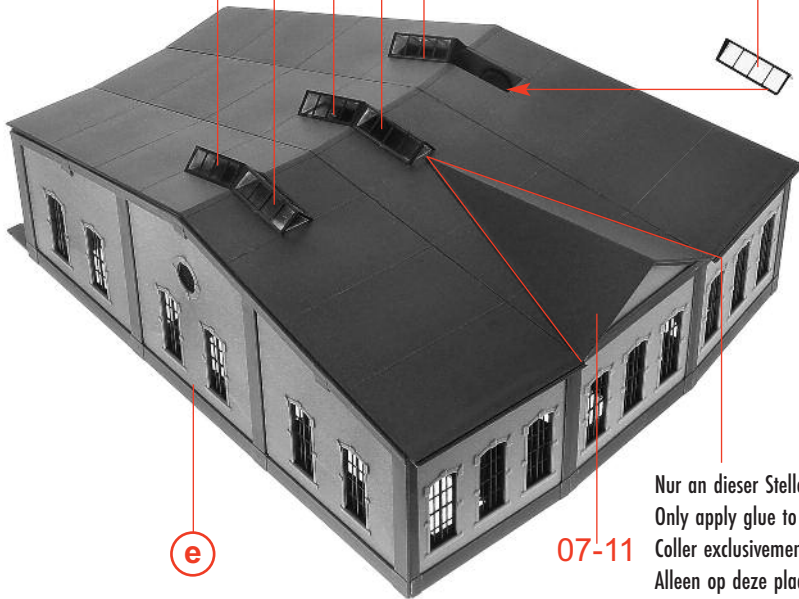
c



**f** 6 x

09-13

**f**



**g**

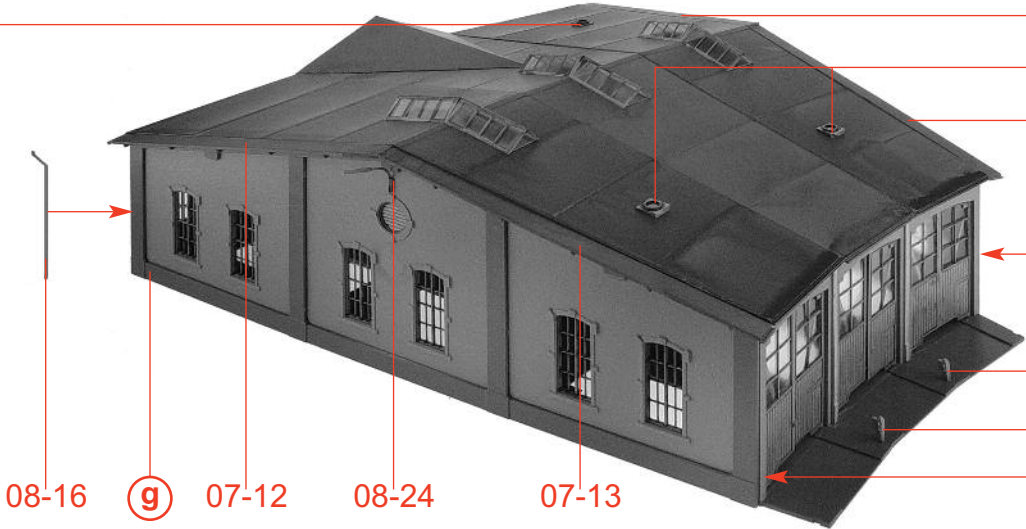
**e**

07-11

Nur an dieser Stelle kleben.  
 Only apply glue to this point.  
 Collez esclusivamente cet emplacement.  
 Alleen op deze plaats lijmen.

08-12

**h**



07-15

08-12

07-14

08-16

04-14

04-14

08-16

08-16

**g**

07-12

08-24

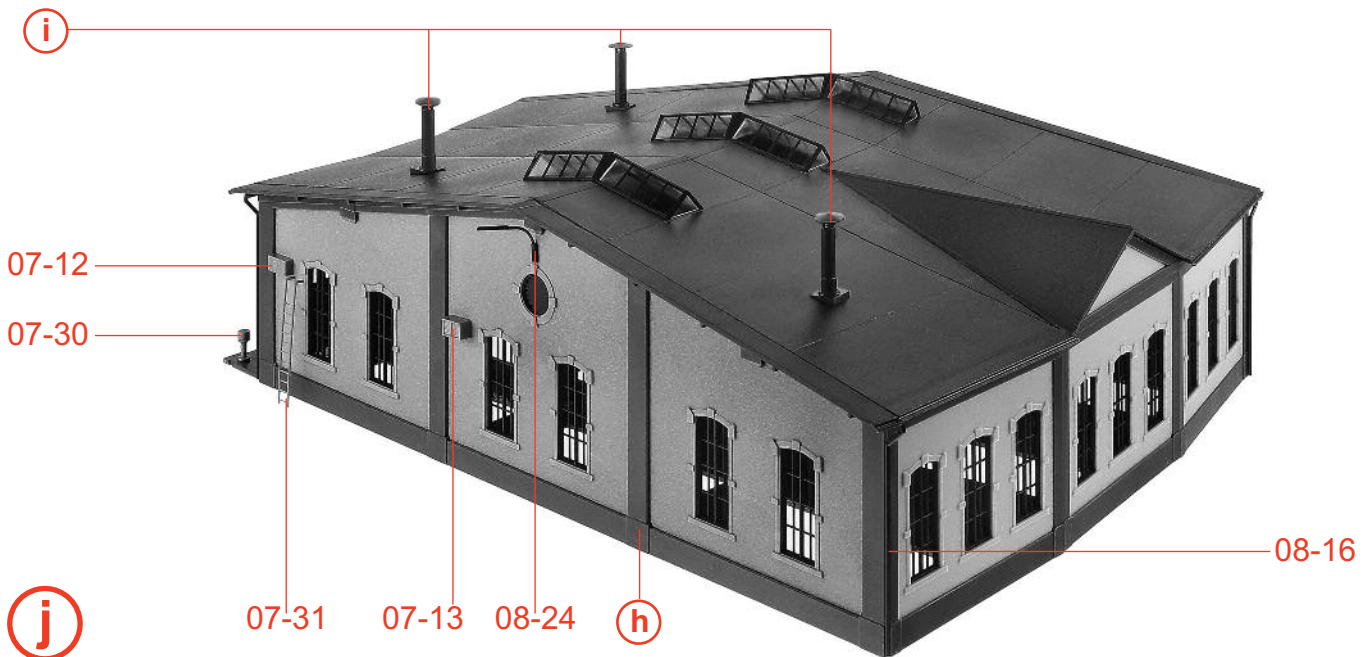
07-13

14

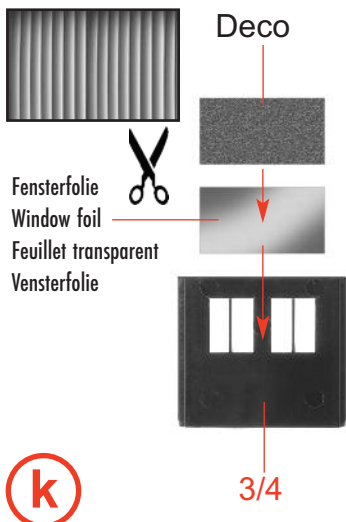
08-14



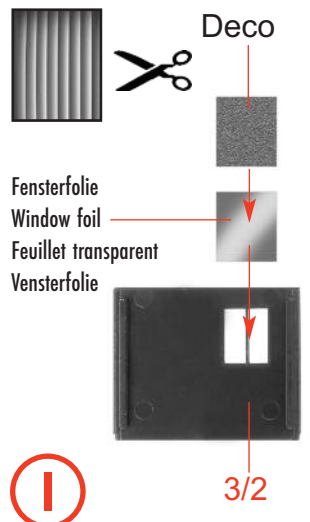
**i** 3 x 08-19



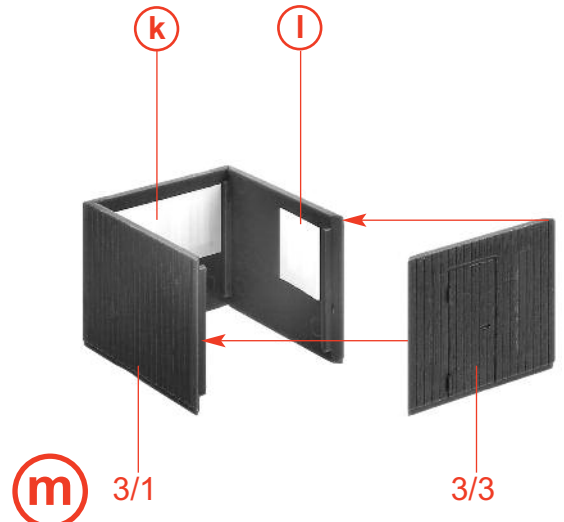
**j**



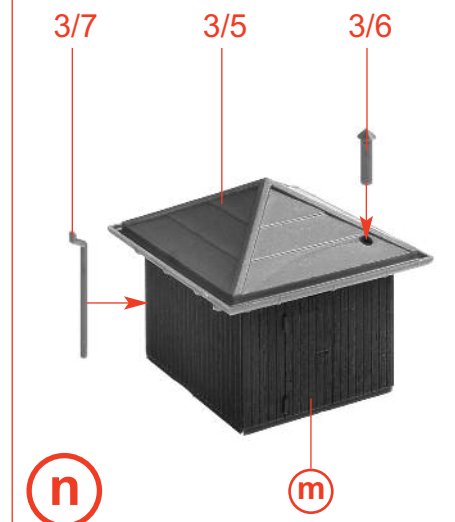
**k**



**l**

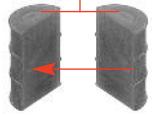


**m**

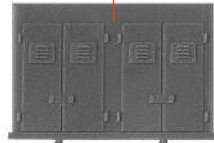


**n**

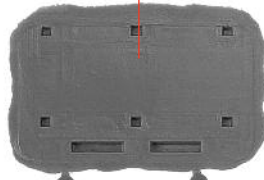
07-11



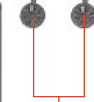
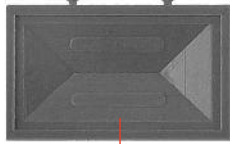
06-02



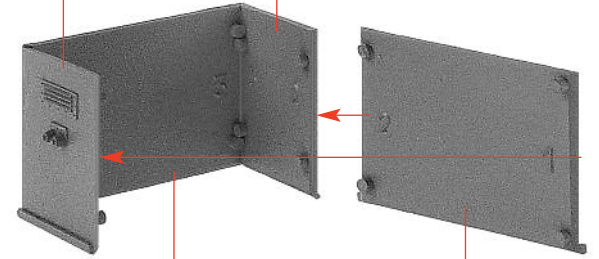
06-01



06-03



06-05



06-03

**o** 4 x

**06**

06-04

06-06

06-05

06-07

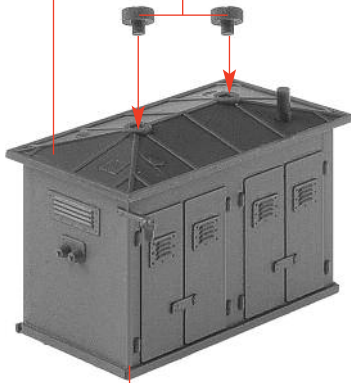
**p**

06-02

06-04

06-06

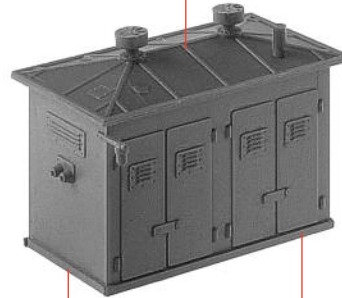
06-07



**q**

**p**

**q**

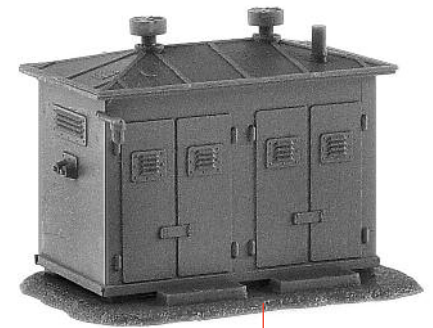


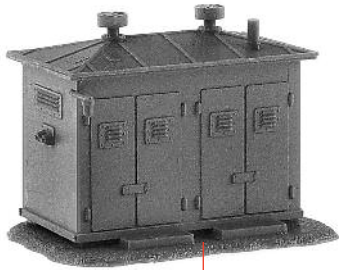
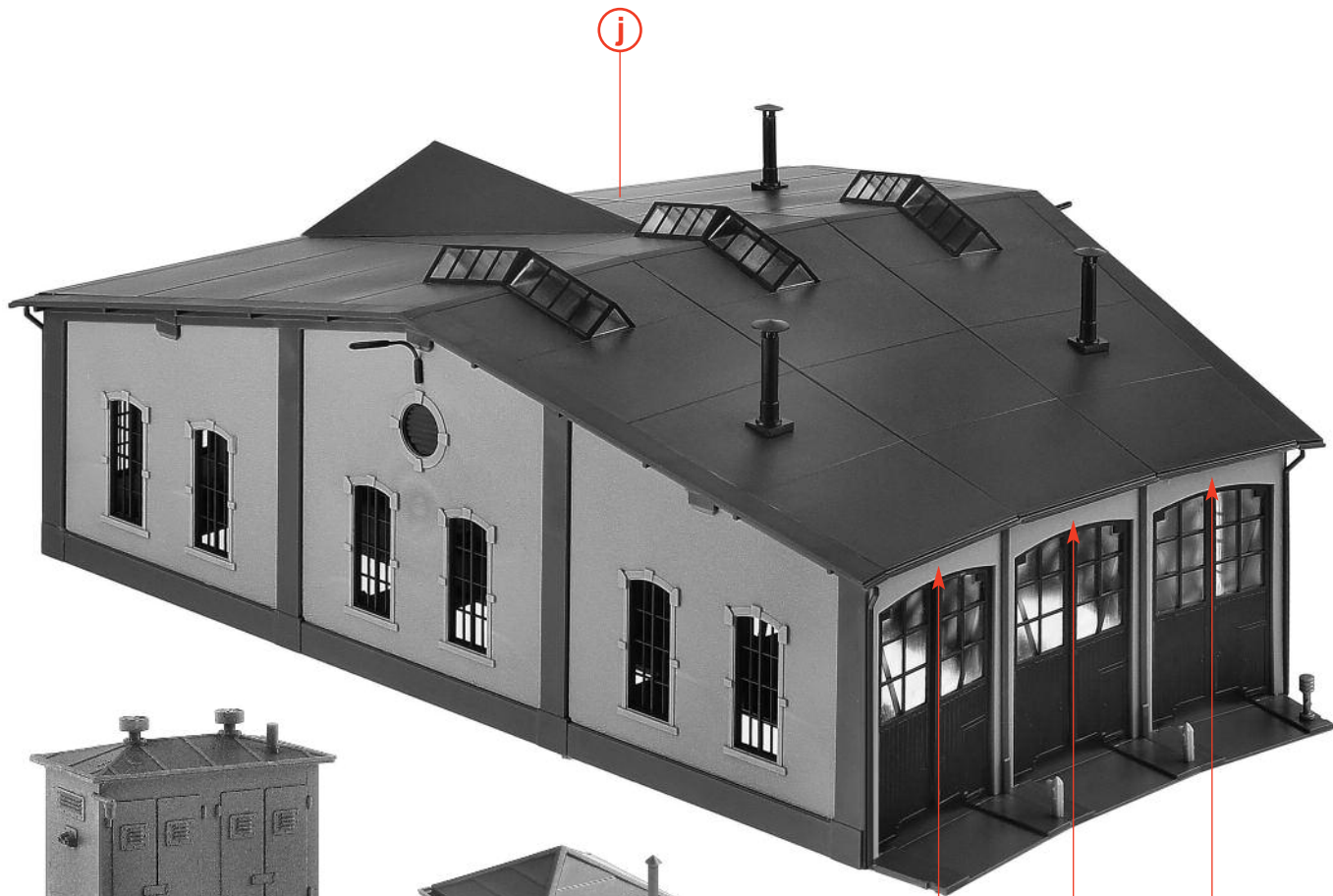
**r**

06-01

**s**

**r**





- 1
- 2
- 3
- 4
- 5
- 6
- 7
- 8
- 9



t

s

n

o

j