

DAMPFKRAN

STEAM CRANE
GRUE À VAPEUR
STOOMKRAAN



Art. Nr. 120232

D Vor Beginn des Bastelns sollten Sie sich mit den Teilerahmen und der Anleitung vertraut machen. Sollte es einmal vorkommen, dass ein Teil im Bausatz fehlt, kreuzen Sie bitte das fehlende Teil in der Anleitung an und schicken Sie diese bitte an Fa. Gebr. FALLER GmbH, Abt. Kundendienst, kundendienst@faller.de, Kreuzstraße 9, 78148 Gütenbach. Sie erhalten dann umgehend Ersatz. Es kann vorkommen, dass bei einem Bausatz Einzelteile übrig sind. Bitte behandeln Sie die Holz- und Kartonteile äußerst vorsichtig und sorgfältig. Die Teile sind stoß- und feuchtigkeitsempfindlich. Kontrollieren Sie den Bausatz vor Beginn auf Vollständigkeit und Unversehrtheit der Teile. Trennen Sie die einzelnen Teile vorsichtig mit einem scharfen Bastelmesser aus dem Teilerahmen. Beachten Sie, dass die Teile bereits nach kurzer Zeit gut aneinander haften und nur schwer wieder voneinander getrennt werden können.

GB Before you start you should familiarize yourself with the parts frame and the instruction manual. If a part should be missing then please mark the missing part in the instruction manual and send it to Gebr. FALLER GmbH, Abt. Kundendienst, kundendienst@faller.de, Kreuzstrasse 9, D-78148 Gütenbach. You will then immediately receive a replacement part. It may happen, that in a kit single parts are not being used. Please treat the parts very carefully and accurately. The parts are shock-sensitive and moisture-sensitive. Check the kit for completeness of contents and intactness of parts. Carefully separate the parts with a hobby knife from the parts frame. Kindly note, that the parts already stick together after short time and that they can hardly be separated again.

F Avant de commencer le montage, veuillez vérifier les grappes de pièces et consulter la notice de montage. Si une des pièces est manquante, marquez la d'une croix dans la notice de montage et renvoyez nous cette dernière avec vos coordonnées à Fa. Gebr. FALLER GmbH, Abt. Kundendienst, Kreuzstraße 9, D-78148 Gütenbach ou par e-mail à kundendienst@faller.de. Nous vous ferons parvenir une pièce de remplacement. Dans certains kits, il est possible que certaines pièces ne soient pas utilisées. Veuillez manipuler les pièces en bois et carton avec prudence et soin. Les pièces sont sensibles aux chocs et à l'humidité. Avant de commencer l'assemblage, vérifiez que toutes les pièces sont présentes et en bon état. Prélevez soigneusement les pièces du cadre, une par une, avec un couteau de modeliste à lame acérée. Notez que les pièces assemblées deviennent rapidement solitaires et qu'il est difficile de les séparer par la suite. Vérifiez bien la justesse des assemblages !

NL Voordat u met het bouwen van start gaat adviseren wij u de onderdelen te controleren en de bouwbeschrijving te bestuderen. Als het onverhoopt voorkomt dat een onderdeel in de bouwdoos mist of beschadigd is, kruis dan het desbetreffende onderdeel op de handleiding aan en stuur deze naar: Gebr. Faller GmbH, afd. Kundendienst, Kreuzstrasse 9, D-78148 Gütenbach. Mailen kan ook: kundendienst@faller.de. U ontvangt het gewenste onderdeel per omgaande. Het kan voorkomen dat u bij bepaalde bouwdozen onderdelen overhoudt. Behandel de houten en kartonnen onderdelen s.v.p. voorzichtig en zorgvuldig. De onderdelen kunnen makkelijk beschadigd raken en zijn gevoelig voor vocht. Snijd de onderdelen voorzichtig met een scherp mes uit het onderdelen raamwerk. Houd er s.v.p. rekening mee dat de onderdelen al na korte tijd vast aan elkaar hechten en moeilijk weer van elkaar gescheiden kunnen worden.

Für den Zusammenbau des Modells empfehlen wir folgende FALLER-Artikel: Art. Nr. 170494 + 170687 (liegen nicht bei).
For the assembly of the kit we recommend following FALLER products: Art. Nr. 170494 + 170687 (not included).
Pour l'assemblage du modèle, nous vous recommandons les articles FALLER suivants: Art. Nr. 170494 + 170687 (non jointe).
Om dit model te bouwen adviseren wij de volgende FALLER producten: Art. Nr. 170494 + 170687 (niet bijgevoegd).

ajckids.com
planes, trains & automobiles



Inhalt	Spritzlinge	1	1 x	4	1 x	7	1 x
Contents	Sprues	2	1 x	5	1 x	9 C	1 x
Contenu	Moulages	3	1 x	6	1 x		
Inhoud	Gietstukken						

Sa. Nr. 120 232 1

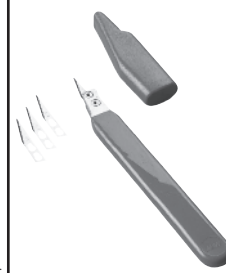
Art. Nr. 170494
FALLER-EXPERT LASERCUT

Dieser Klebstoff verbindet Holz-, Karton-, Styropor- und Decorfleiste miteinander. Ideal für den Bau von Laser-Cut-Modellen geeignet.

This glue joins wood, cardboard, Styrofoam, and decorating parts. Ideal for building Laser-Cut-Models.

Cette colle relie les pièces en bois, carton, polystyrène deco-flex. Idéal pour la construction de modèles laser-cut.

Deze lijm verbindt houten, kartonnen, piepschuimen en decorflex delen met elkaar. Ideaal geschikt voor het bouwen van laser cut modellen.



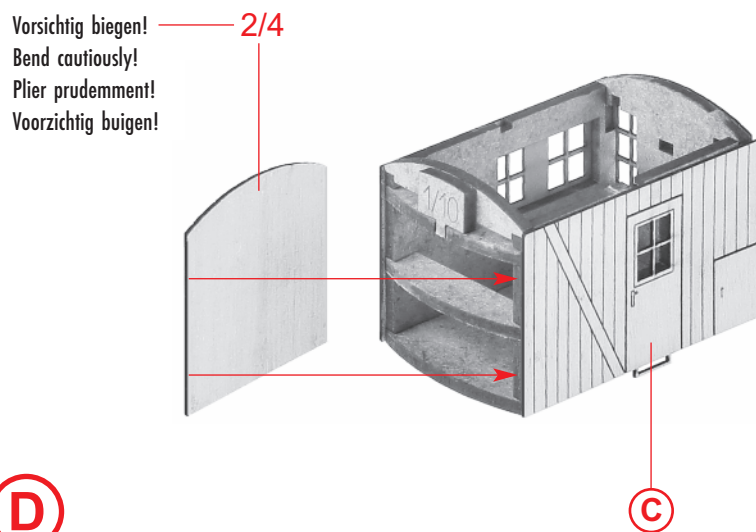
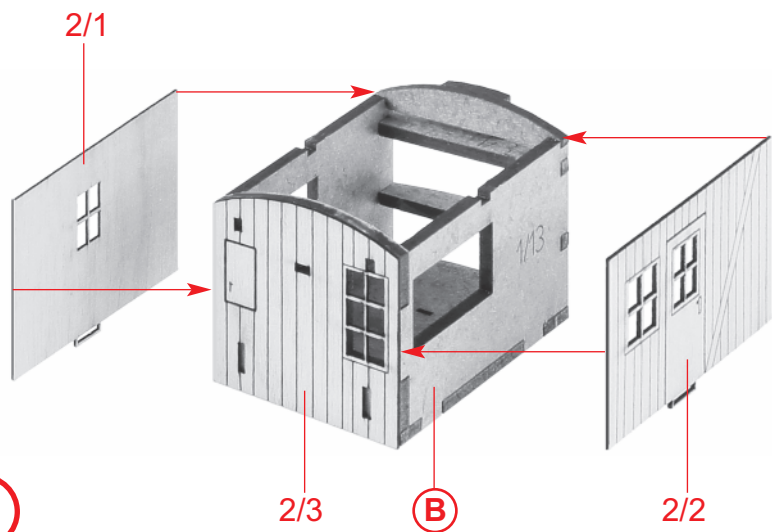
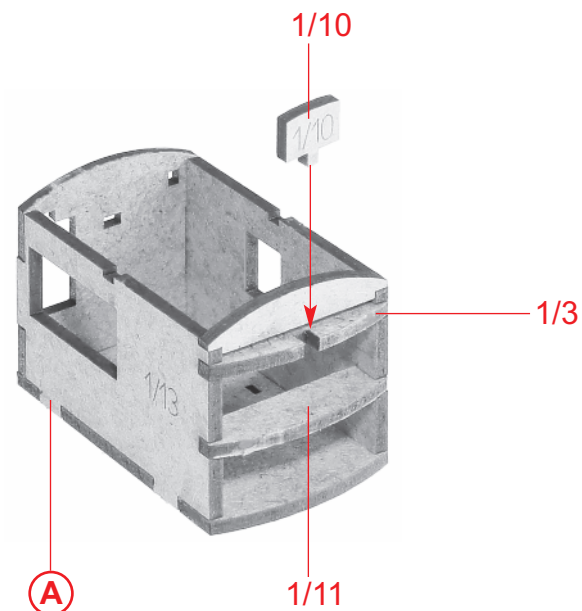
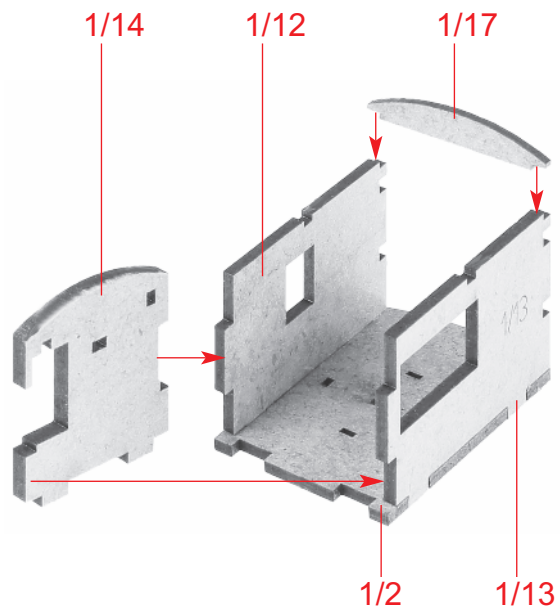
Art. Nr. 170687
FALLER-BASTELMESSER
wie es die Profi-Modellbauer für ihre Arbeit verwenden. Komplett mit 3 Ersatzklingen. Weitere Ersatzklingen erhalten Sie direkt über den FALLER-Kundendienst.

like the professional modellers use for their work. Complete with 3 spare blades. You can order additional spare blades directly via the FALLER customer service.

tout comme les constructeurs de modèles professionnels l'utilisent pour leur travail. Complet avec 3 lames de remplacement. D'autres lames de remplacement sont disponibles directement chez le service de clientèle de FALLER.

oals het de profi-modellbouwers voor hun werk gebruiken. Compleet met 3 reservemesjes. Verdere reservemesjes verkrijgt u direct via de FALLER-klantenservice.

2



Fensterfolie

Die beiliegende Fensterfolie entsprechend der benötigten Größe ausschneiden und vorsichtig mit wenig Klebstoff auf die Rückseite der Fensterrahmen aufkleben.

Window foil

Cut the attached window foil according the illustrations and glue it carefully with a little glue to the rear side of the window frames.

Feuillet transparent pour fenêtres

Découper le feuillet transparent pour fenêtres inclus d'après l'illustration. Coller proprement avec un peu de colle sur la face arrière du cadre des fenêtres.

Vensterfolie

De meegeleverde vensterfolie conform de afbeeldingen uitknippen of uitsnijden en voorzichtig met een beetje lijm op de achterzijde van het raam plakken.

Das Modell so lange gespannt lassen, bis der Kleber am Modell vollständig abgetrocknet ist, da sonst ist die Haftung der gebogenen Wand (2/4) nicht gewährleistet ist.

Leave the model stretched until the glue has completely dried up on the model, otherwise the adherence of the curved wall (2/4) will not be perfect.

Laisser le modèle tendu jusqu'à ce que la colle ait complètement séché sur le modèle, sinon l'adhérence de la paroi courbée (2/4) ne sera pas parfaite.

Het model zolang klemmen tot de lijm van het model volledig is uitgehard, omdat anders de gebogen wand (2/4) niet voldoende vast zit.

Fensterfolie 9,5 x 18,5 mm

Window foil

Feuillet transparent

Vensterfolie

M1:1

Gummiring, liegt nicht bei

Rubber ring, not included

Élastique, non jointe

Rubber ring, niet bijgevoegd

E

D

Fensterfolie 6,5 x 12,5 mm

Window foil

Feuillet transparent

Vensterfolie

M1:1

1/17

Fensterfolie 6,5 x 8,5 mm

Window foil

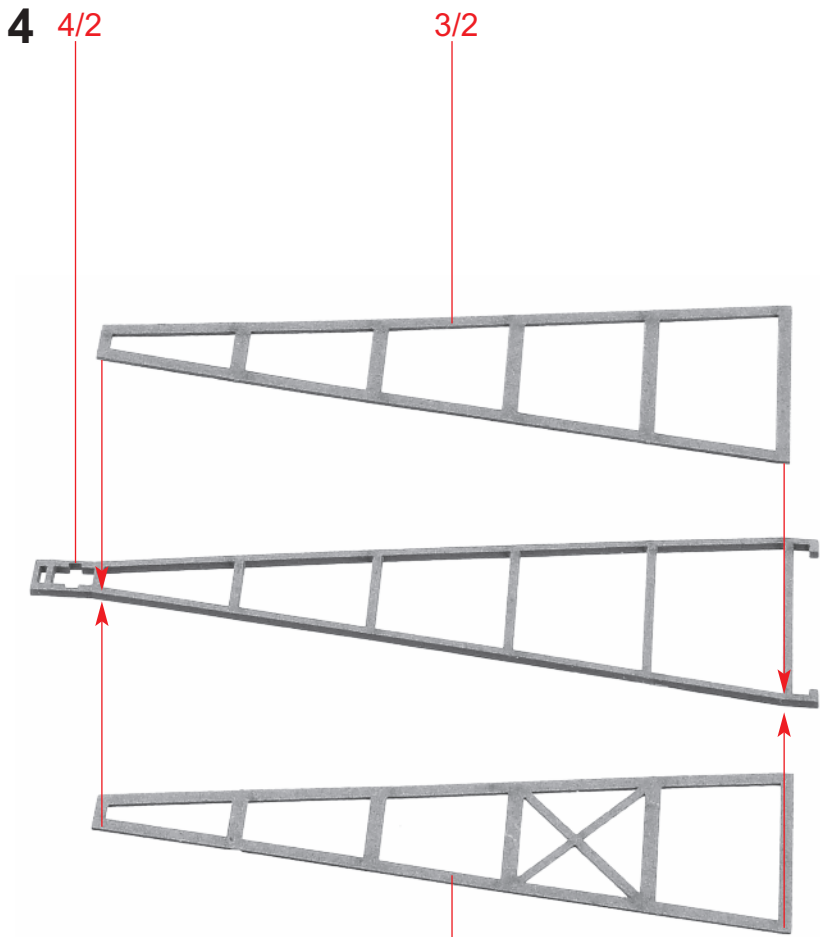
Feuillet transparent

Vensterfolie

M1:1

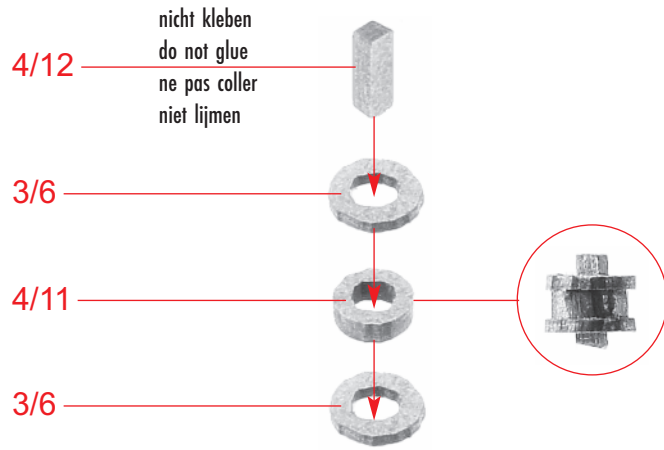
F

E

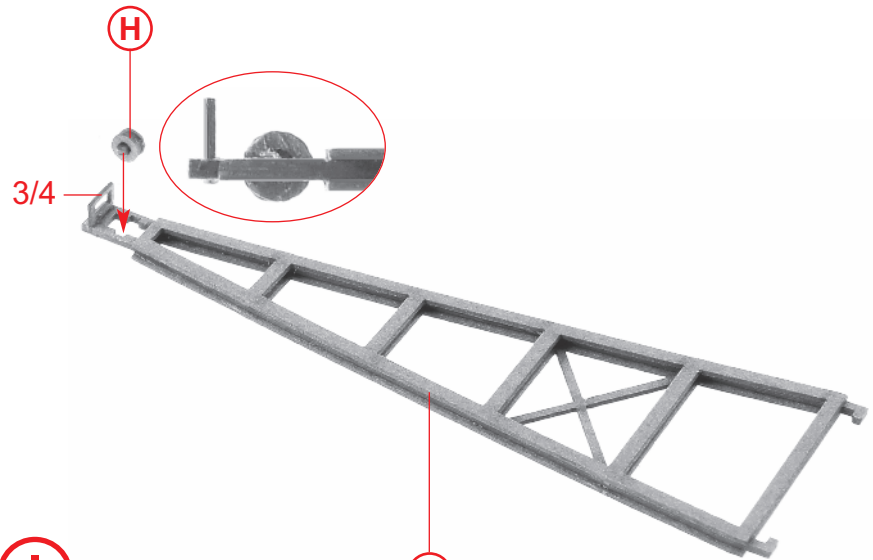


G

3/1

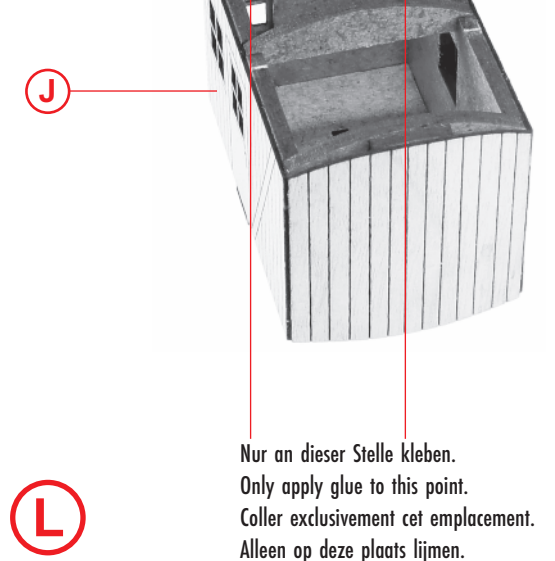
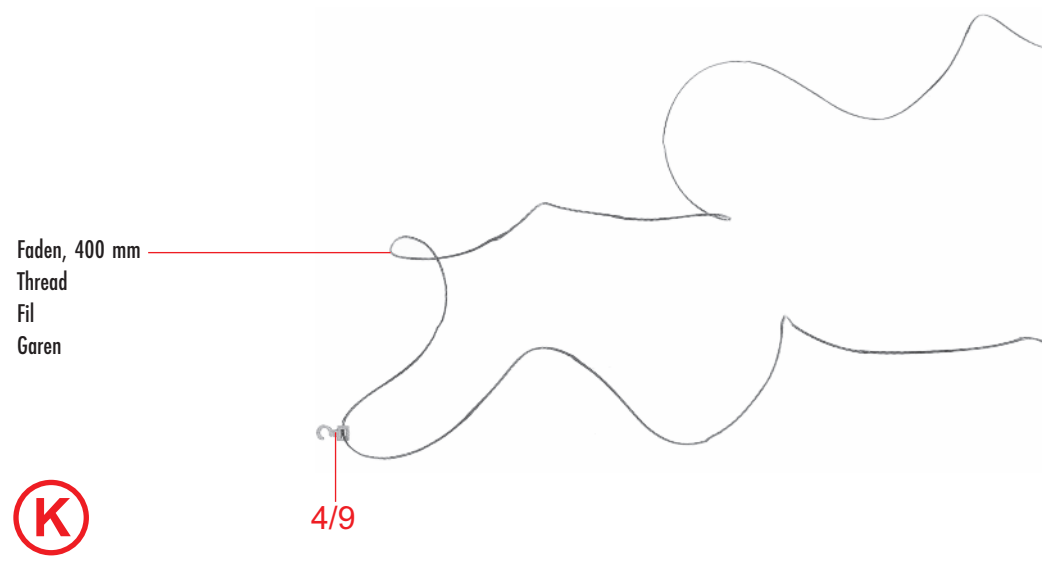
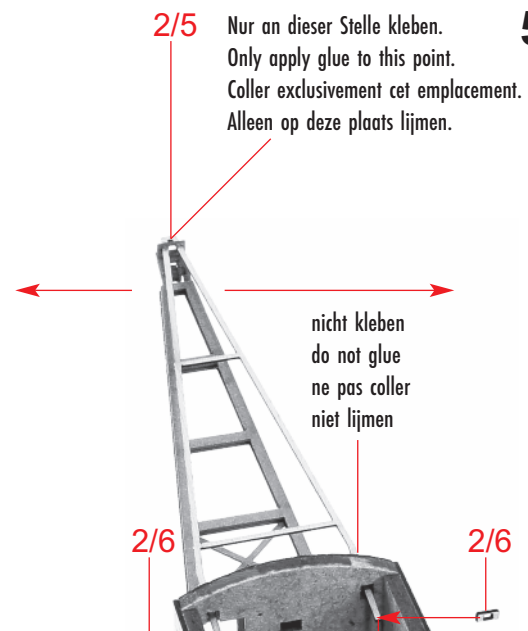
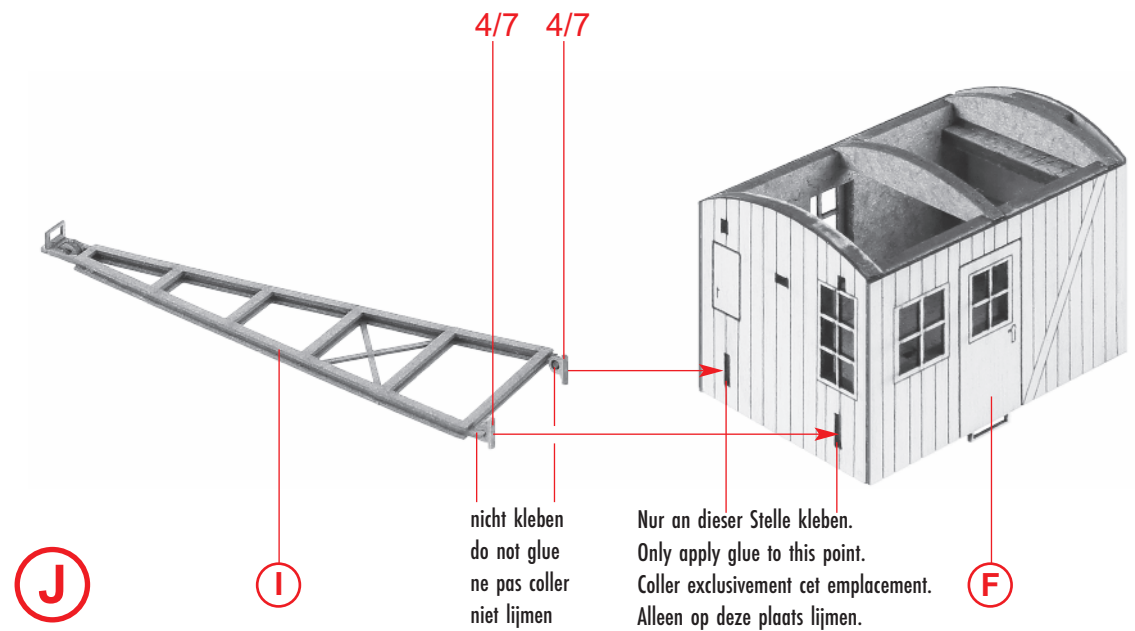


H



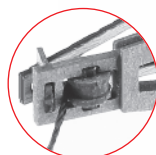
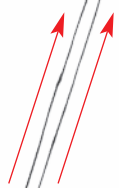
I

G



6

4/10



M

K

L

N

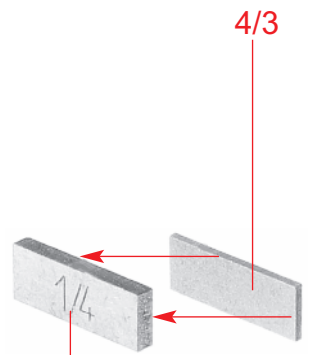
Faden verknoten und den Knoten mit Sekundenkleber fixieren!

Knot the thread and fix the thread with instant cement!

Nouer le fil et renforcer le noeud avec une goutte de colle rapide!

Garen vastknopen en de knoop met secondenlijm fixeren!

M



O

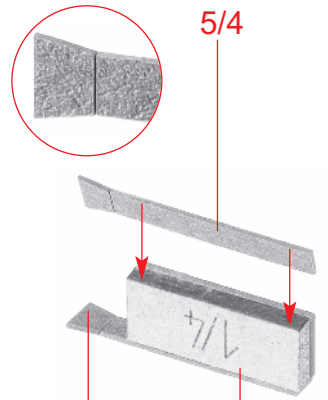
1/4

4/3

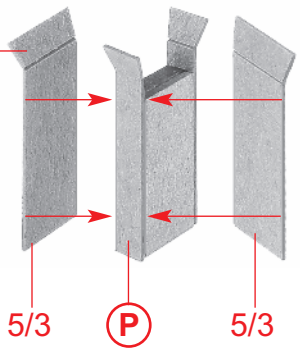
P

5/4

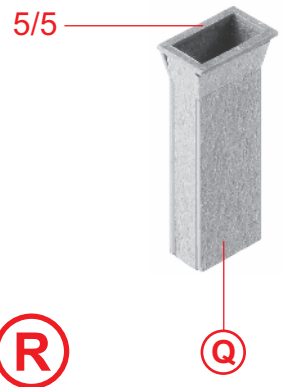
O



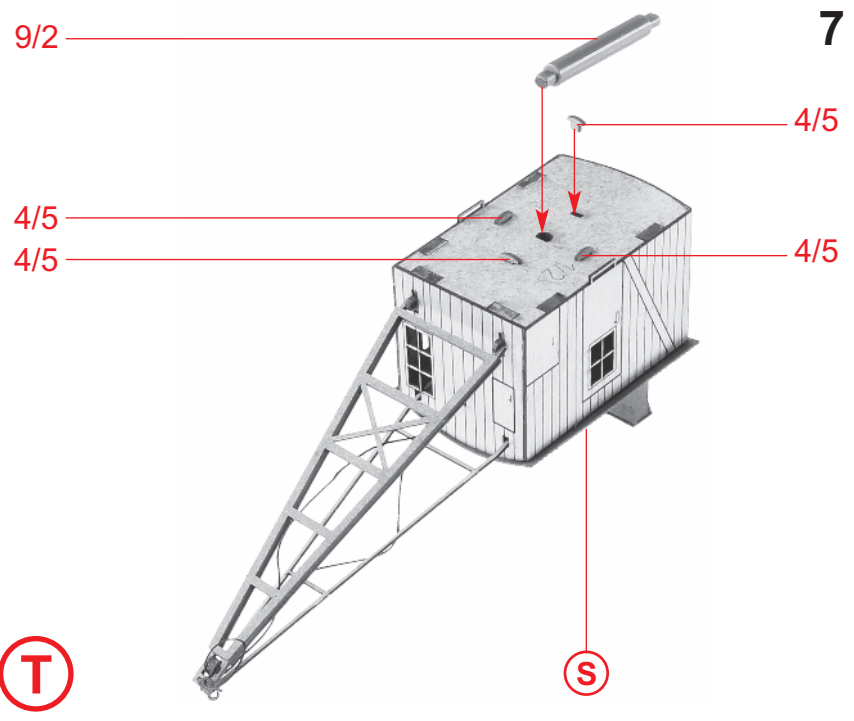
Vorsichtig knicken!
Bend carefully!
Soigneusement coude !
Voorzichtig buigen!



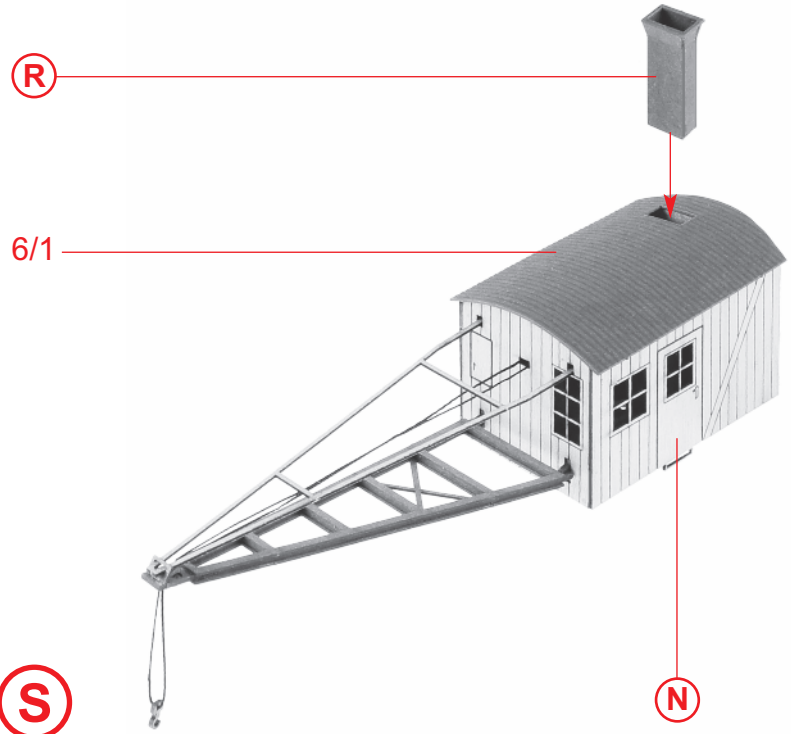
Q



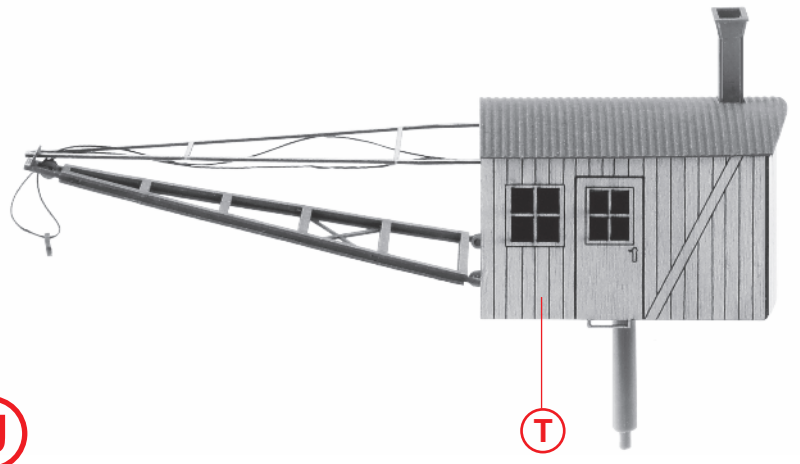
7



T



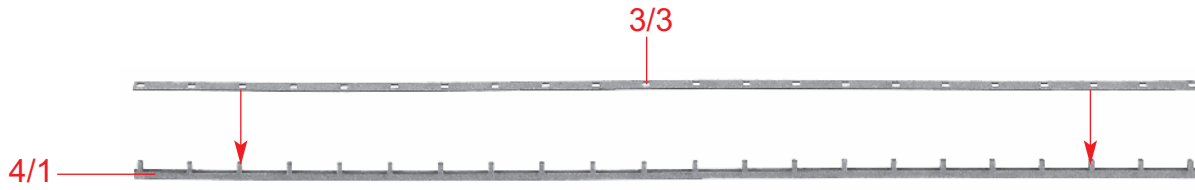
S



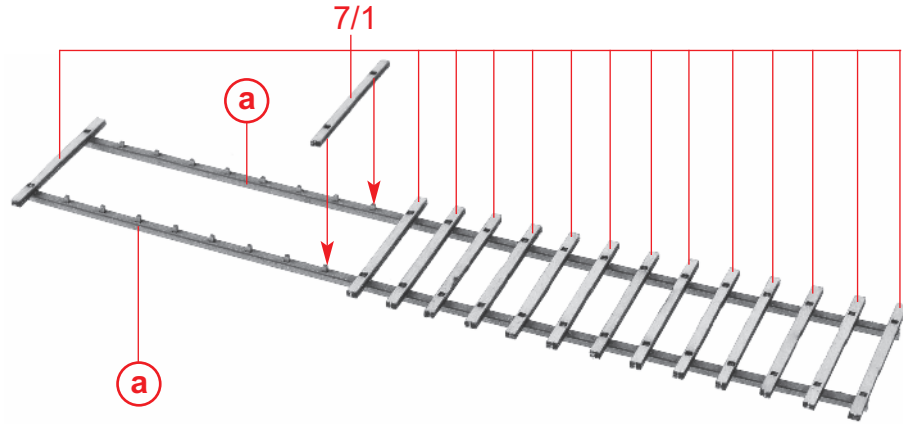
U

8

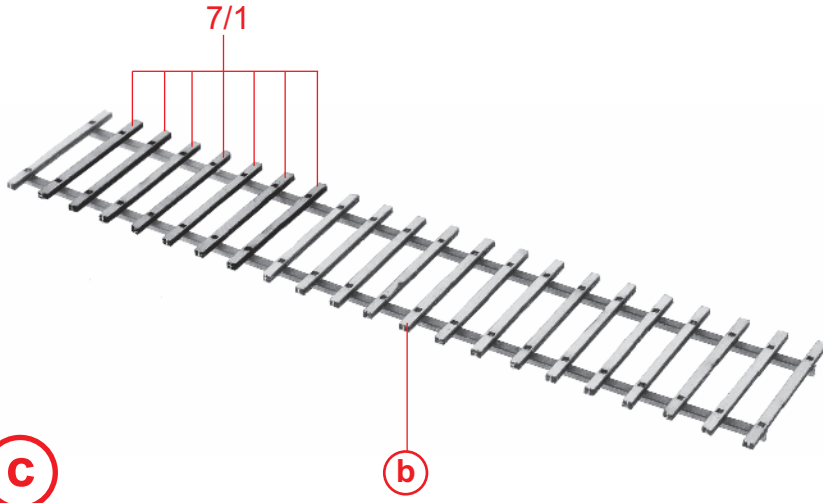
(a) 2 x



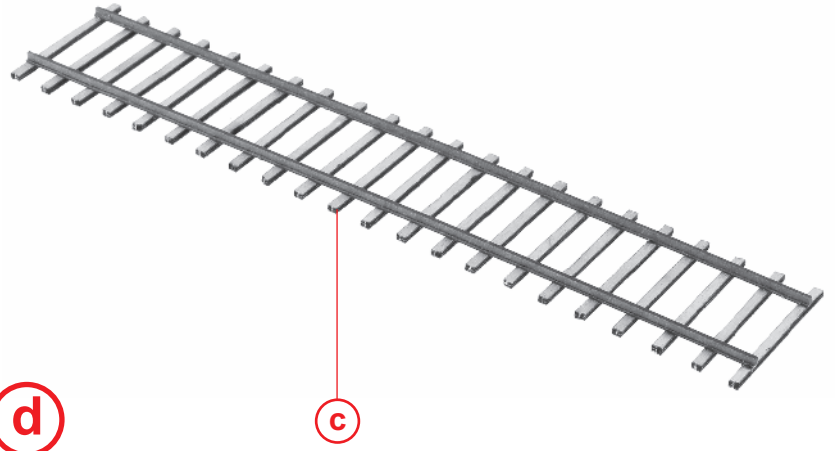
(b)

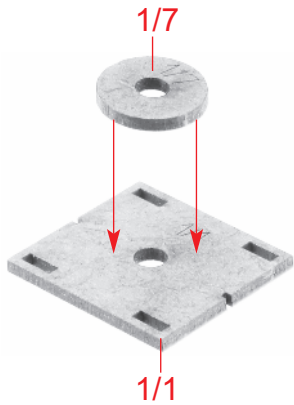


(c)

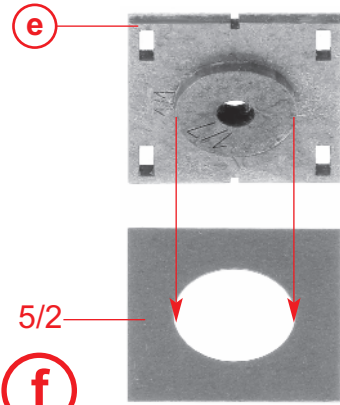


(d)

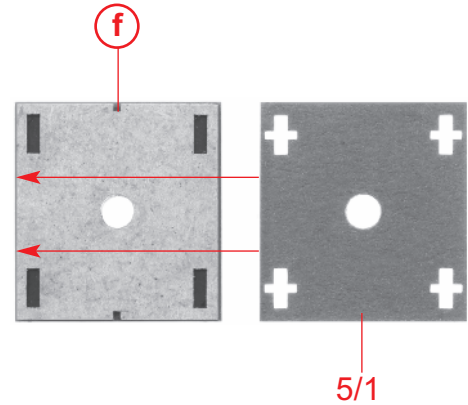




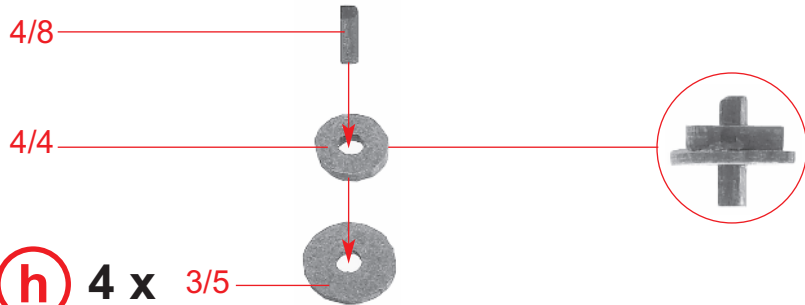
e



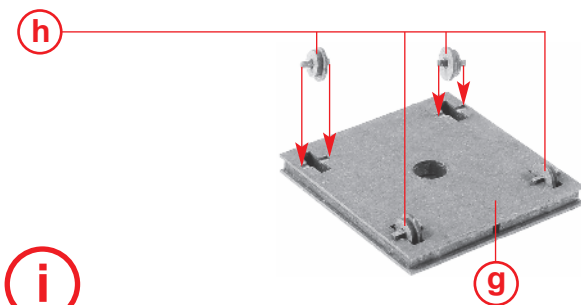
f



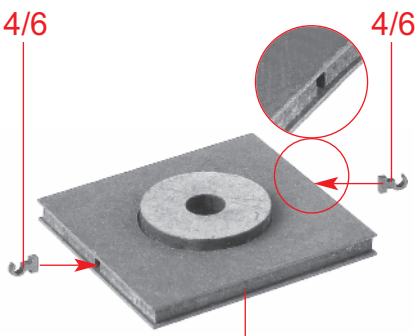
g



h 4 x

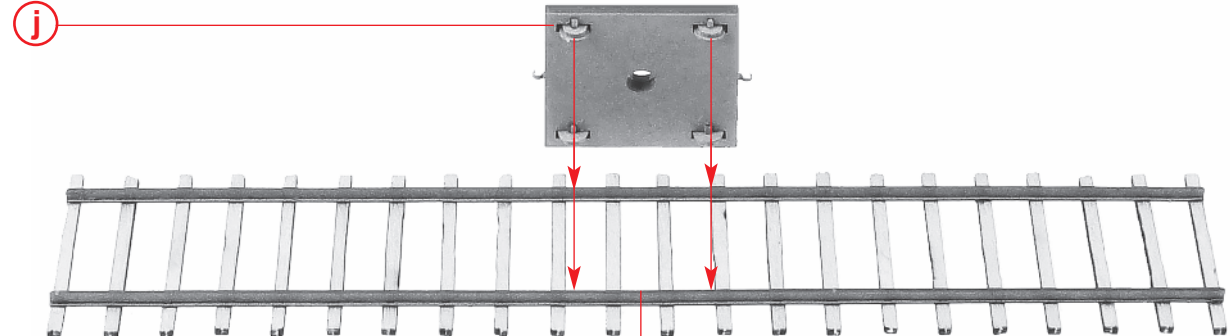


i



j

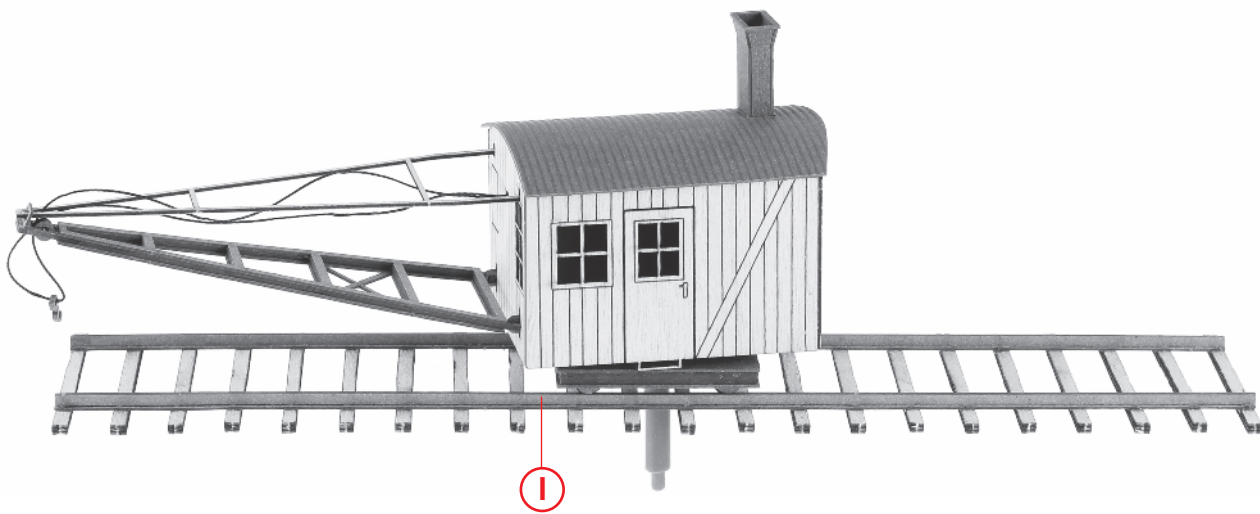
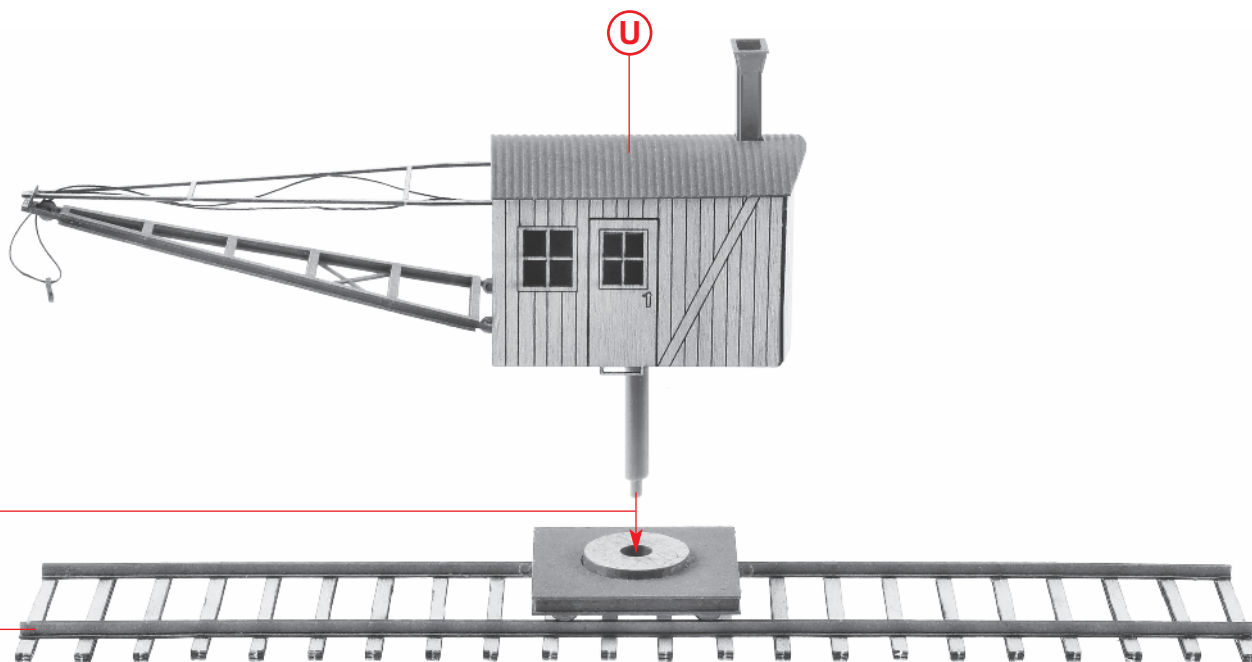
i

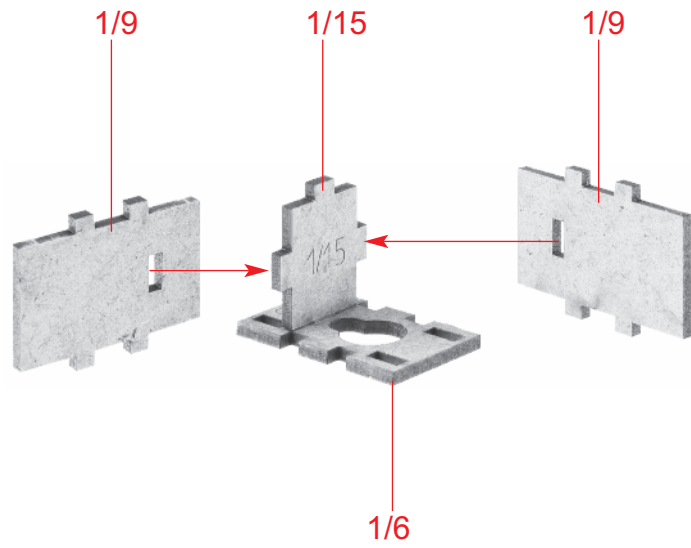


k

d

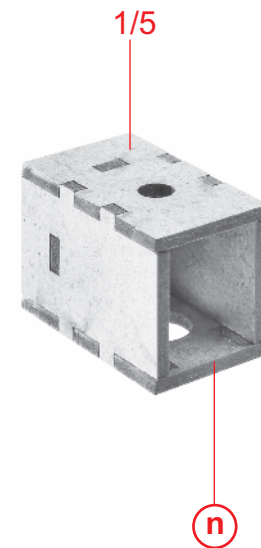
10





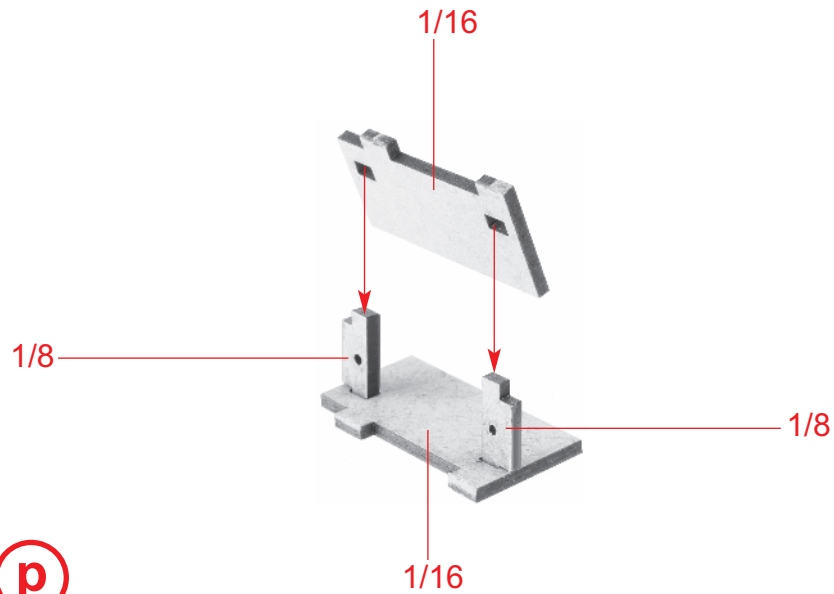
n

1/6



o

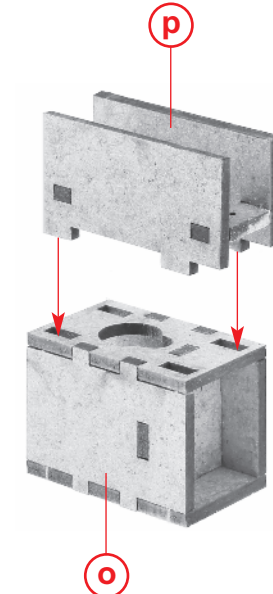
n



p

1/16

1/8



q

o

1. Das Zahnrad des Micro Servos (Art. Nr. 180726) darf nicht von Hand bewegt werden!

The toothed wheel of the Micro Servo (Art. no. 180726) must not be moved by hand!

On ne doit pas faire tourner à la main la roue dentée du Servomoteur Miniature (Réf. 180726) !

Het tandwiel van de micro servo's (art. nr. 180726) mag niet met de hand worden bewogen!

2. Den Servo mittels Steuerung 180725 gegen den Uhrzeigersinn bis zum Anschlag (1. Halteposition) drehen. Dann die 2. Halteposition programmieren.

Make the Servo rotate counterclockwise, using Control 180725, up to the limit stop (1st hold position). After that, programme the 2nd hold position.

Faire tourner le servomoteur, au moyen de la commande 180725, dans le sens antihoraire jusqu'à la butée (1ère position d'arrêt). Ensuite, programmer la 2ème position d'arrêt.

De servo met behulp van de besturing 180725 tegen de wijzers van de klok in tot de aanslag (eerste stoppositie) draaien. Dan de 2e stoppositie programmeren.

3. Durch Umstecken von Teil 9/6 kann die Position des Bewegungsfeld geändert werden.

By changing the plugging position of part 9/6, you can change the position of the rotation range.

En changeant l'emboîtement de la pièce 9/6, on peut changer la position de la zone de déplacement.

Door het omsteken van deel 9/6 kan de positie van de bewegingsuitslag worden gewijzigd.

Servosteuerung kann gesteuert werden mit:

- Schalter/Reedsensoren/Kontaktgleis (mit/ohne automatischer Rückstellung)
- Digitalzentrale
- Automatik (Dauerlauf)
- CS 3.0 Erweiterungsmodul

The servo control can be triggered using:

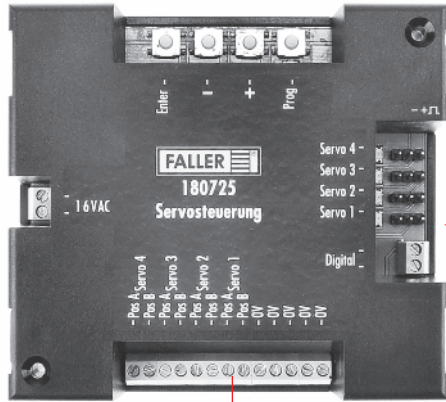
- Switch/Dry-reed sensors/Switching track (with or without automatic return)
- Digital control unit
- Automation (Permanent working)
- CS 3.0 Extension module

La commande du servomoteur peut s'actionner au moyen de:

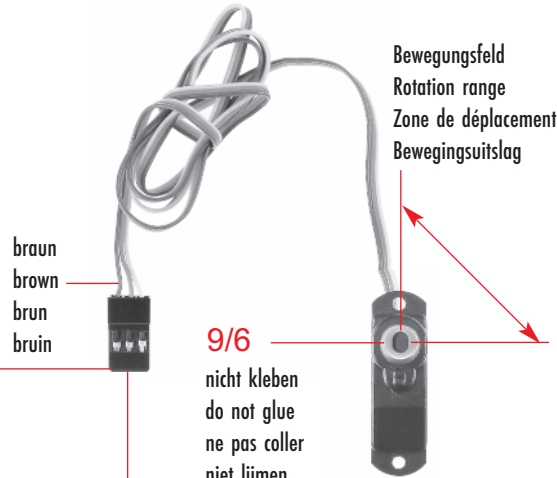
- Interrupteur/Capteurs à lames souples/Voie à commutation (avec ou sans rappel automatique)
- Centrale numérique
- Automatismes (Fonctionnement permanent)
- Module d'extension CS 3.0

De servo regeling kan aangestuurd worden met:

- Schakelaars / reedcontacten / contact rails (met /zonder automatische terugstelling)
- Digitale centrale
- Automatisch (continu bedrijf)
- CS 3.0 uitbreidingsmodule

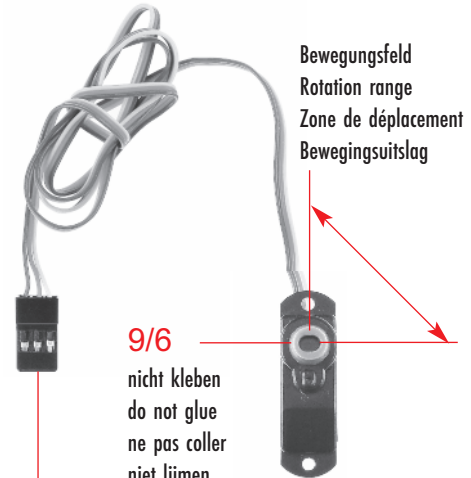


Art.-Nr. 180725 liegt nicht bei
not included
non jointe
niet bijgevoegd



Art.-Nr. 180726 liegt nicht bei
not included
non jointe
niet bijgevoegd

2. Halteposition
2nd Hold position
2ème position d'arrêt
2. Stoppositie



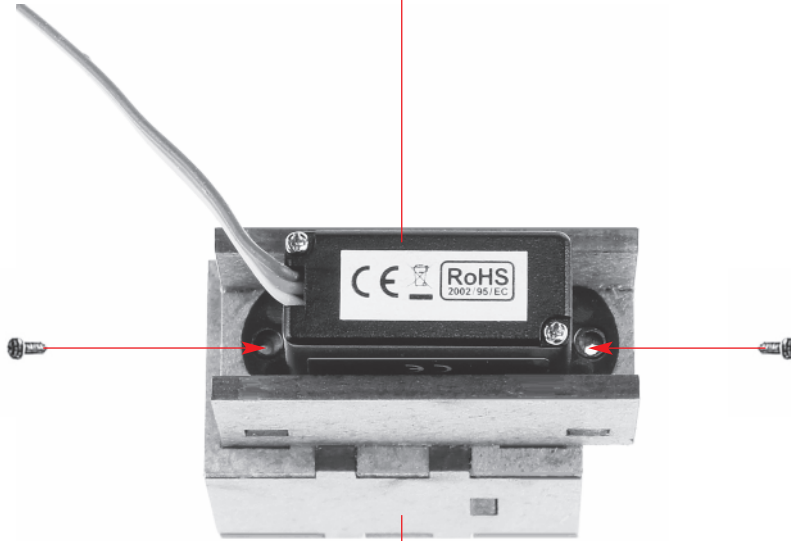
Art.-Nr. 180726 liegt nicht bei
not included
non jointe
niet bijgevoegd

1. Halteposition
1st Hold position
1ère position d'arrêt
1. Stoppositie

14

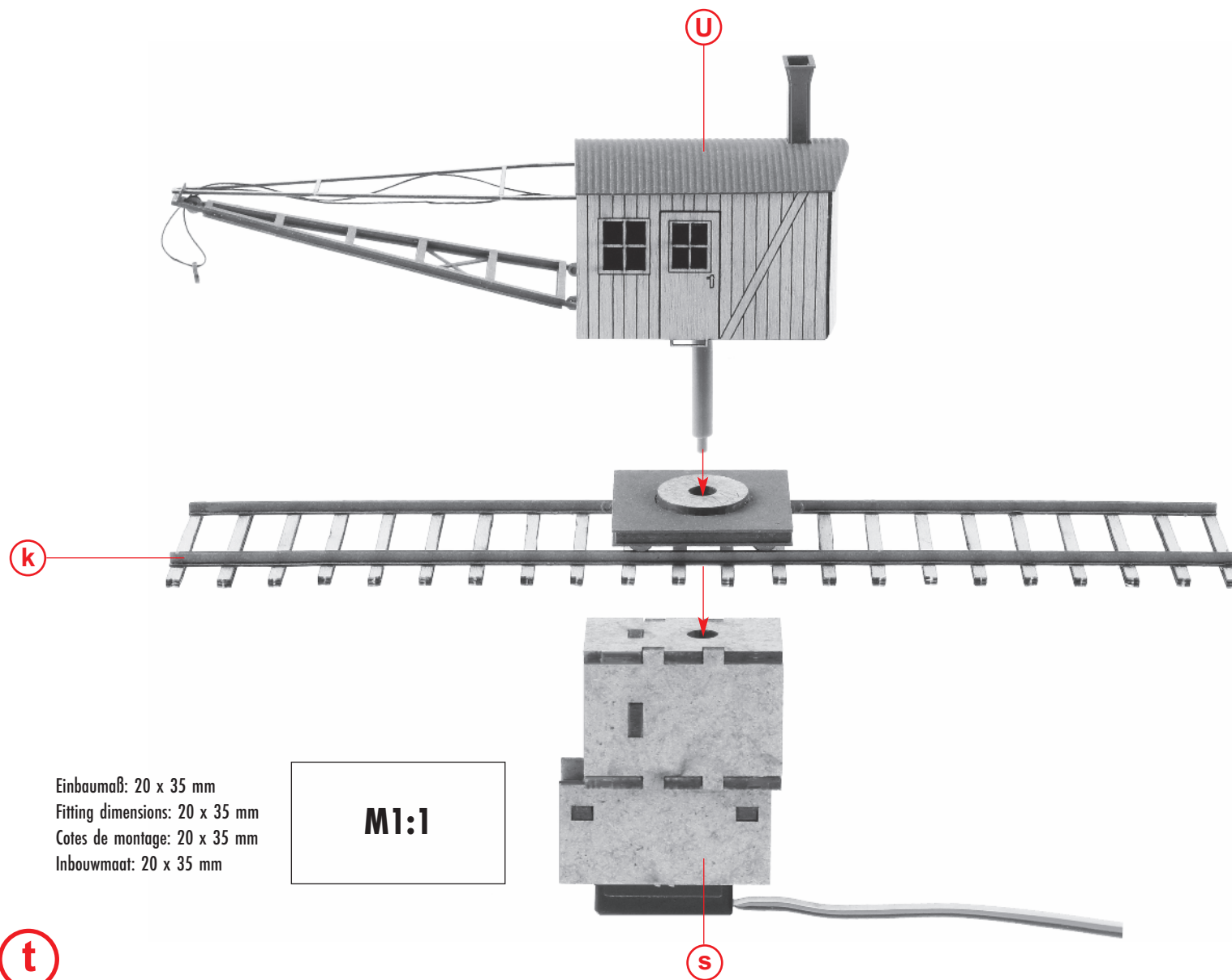
r

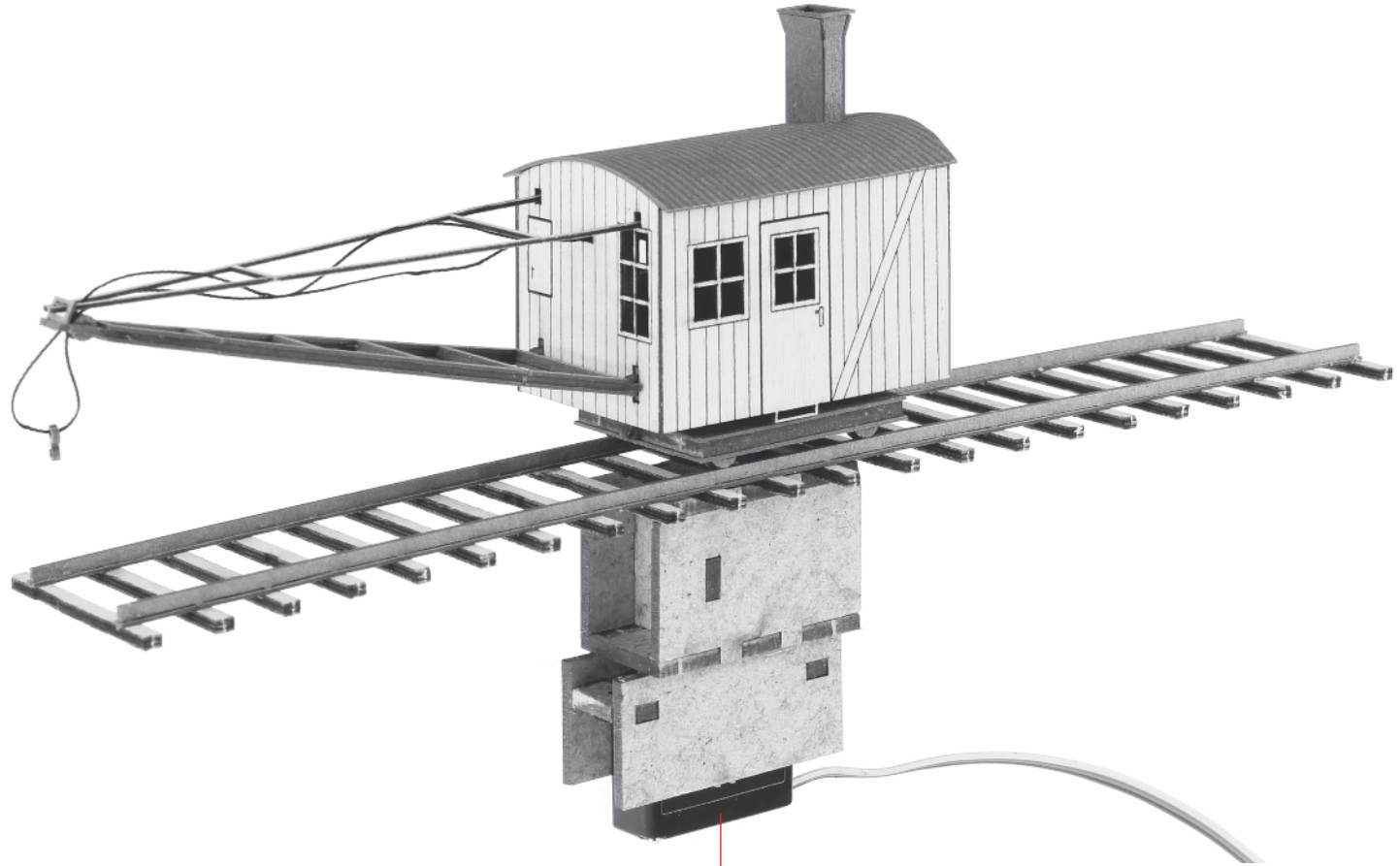
Art.-Nr. 180726 liegt nicht bei
not included
non jointe
niet bijgevoegd



s

q





u

t