

BAHNSTEIGHALLE

COVERED PLATFORM

HALLE DE QUAIS

OVERDEKT PERRON



Art. Nr. 120199



D

Machen Sie sich bitte vor Beginn des Bastelns mit dem Bausatzinhalt und der Anleitung vertraut und prüfen Sie die Vollständigkeit. Im Reklamationsfall gilt die gesetzliche Gewährleistungspflicht. Sollte ein Teil fehlen, übersenden Sie bitte den Teilwunsch und den Kaufbeleg an: Gebr. FALLER GmbH, Kundendienst, Kreuzstraße 9, D-78148 Gütenbach, kundendienst@faller.de. Sollten Sie einmal weitere Ersatzteile benötigen, senden wir Ihnen den benötigten Spritzling, bei Verfügbarkeit, gerne kostenpflichtig zu. Bitte beachten Sie, dass produktionsbedingt Einzelteile übrig bleiben können.

GB

Before building your model, please familiarize yourself with the contents of the kit and the instructions for use, also checking whether the set of parts is complete. In case of any complaint, the legal guarantee obligation shall apply. Should a part be missing, please send the designation of the part required and the receipt documenting your purchase to: Gebr. FALLER GmbH, Kundendienst, Kreuzstraße 9, D-78148 Gütenbach, kundendienst@faller.de. Should you require further spare parts one day, we shall be pleased to send you, with costs, the required sprue, if it is available. Please note that, on grounds of the production process, some single injection molded parts may be superfluous.

F

Avant de commencer votre modèle, veuillez vous familiariser avec le contenu du kit et la notice d'emploi, et contrôlez que le lot de pièces est complet. En cas de réclamation, il s'appliquera l'obligation de garantie légale. Au cas où une pièce manquerait, veuillez envoyer la désignation de la pièce souhaitée et le bon d'achat à: Gebr. FALLER GmbH, Kundendienst, Kreuzstraße 9, D-78148 Gütenbach, kundendienst@faller.de. Au cas où vous auriez besoin un jour d'autres pièces détachées, nous vous enverrons volontiers la grappe requise, si elle est disponible, contre paiement. Veuillez noter que, pour des raisons de production, il se peut que des pièces détachées soient superflues.

NL

Maak uzelf vóór het bouwen vertrouwd met de inhoud van het bouwpakket en met de handleiding en controleer de volledigheid. In geval van reclamatie geldt de wettelijke garantieverplichting. Mocht er een onderdeel ontbreken, stuur het verzoek om de gewenste onderdeel en het aankoopbewijs dan naar: Gebr. FALLER GmbH, klantenservice, Kreuzstraße 9, D-78148 Gütenbach, kundendienst@faller.de. Als u ooit meer reserveonderdelen nodig hebt, sturen wij het benodigde gietstuk, indien beschikbaar, graag tegen betaling naar u op. Let op: om productieredenen kunnen losse onderdelen overblijven.

Für den Zusammenbau des Modells empfehlen wir folgende FALLER-Artikel (sind nicht im Bausatz enthalten):
 For the assembly of the kit we recommend following FALLER products (not included in the kit):
 Pour l'assemblage du modèle, nous vous recommandons les articles FALLER suivants (non inclus dans le kit):
 Om dit model te bouwen adviseren wij de volgende FALLER producten (maken geen deel uit van deze bouwset):



Art. Nr. 170492
FALLER-EXPERT

Flüssigkleber in Plastikflasche mit Spezialkanüle für feinste Klebstoffdosierung.

Liquid cement in plastic bottle with canule for very fine dosage.

Celle liquide en bouteille plastique avec bec verseur pour un dosage précis.

Vloeibare lijm in plastic-flescom met doseerbuisje om nauwkeurig te lijmen.



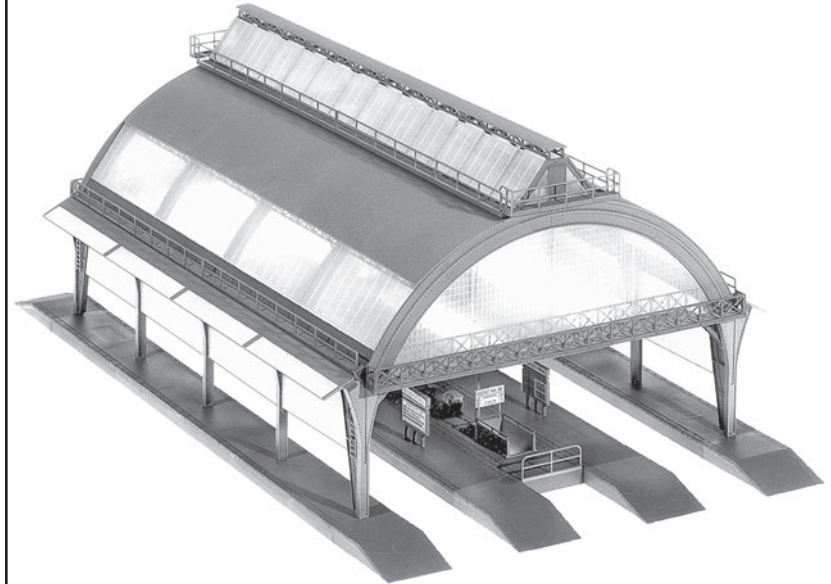
Art. Nr. 170688
SPEZIAL SEITENSCHNEIDER

zum geratfreien Abtrennen von feinsten Spritzteilen.
Nur für Polystyrol geeignet.

Special side cutter for cutting off ultra-fine moulded parts without burrs. Only suitable for polystyrene.

Pince coupante spéciale pour couper sans bavure les pièces miniatures moulées par injection. Convient uniquement au polystyrène.

Speciale zijknijplang voor het braamloos afsnijpen van de fijnste gietstukdelen. Alleen geschikt voor polystyrol.



Inhalt	Spritzlinge	1	2	x	3	2	x	6	4	x	9	2	x	31 C	4	x
Contents	Sprues	2 A	4	x	4	4	x	7	2	x	31 A	2	x			
Contenu	Moulages	2 B	2	x	5	3	x	8	2	x	318 B	4	x			
Inhoud	Gietstukken															

Sa. Nr. 228 384 0

2 Das Grundmodell dieser Bahnsteighalle besteht aus einem Hallenteil.
Diese Hallenteile können mehrfach hinter- und/oder nebeneinander gebaut werden.
Achten Sie beim Bau dieser Varianten auf die Angaben in der Anleitung.

Die Durchfahrtsbreite der Bahnsteighalle ist für zwei - oder drei-gleisigen Verkehr mit C-Gleis und allen anderen Gleisarten geeignet.

Auch Oberleitungsbetrieb ist für dieses Modell vorgesehen.

The basic model of this Covered Platform consists of one hall.
This hall is constructed for multiple back-to-back and side-by-side building.
Whenever you are building variations make sure to follow the instructions within this manual.

The passage-width of the Covered Platform is suitable for two-track or three-track traffic with C-track and all other track types.

This model is also suitable for overhead line operation.

Plusieurs plate-formes couvertes peuvent être associées pour former une halle de quais plus importante. Ces plate-formes peuvent s'assembler côte à côte ou les unes derrière les autres.

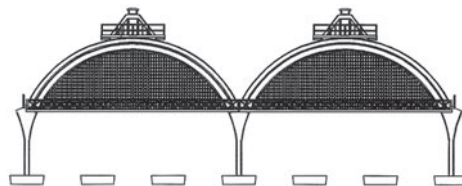
Veillez suivre les instructions de montage en fonction de la configuration retenue.
La largeur de passage des plate-formes est prévue pour 2 ou 3 voies avec voie C ou tout autre type de voie.

Compatible avec alimentation par caténares.

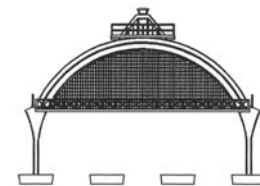
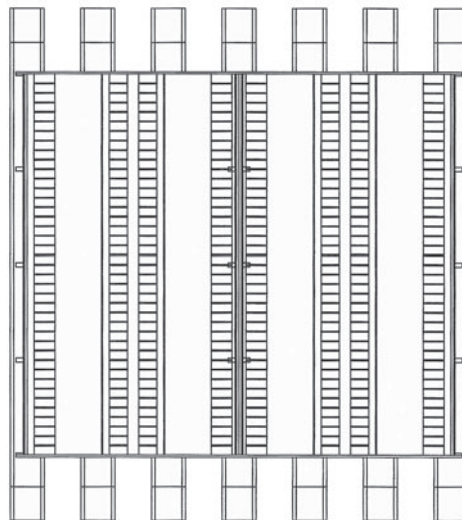
Het basismodel van deze perronoverkapping bestaat uit één halgedeelte.
Hiervan kunnen er meerdere achter en/of naast elkaar worden gebouwd.
Let bij de bouw van deze varianten op de aanwijzingen in de handleiding.

De doorrijbreedte van de perronoverkapping is geschikt voor dubbel- of 3-sporig verkeer met Märklin C-rails en alle andere soorten rails.

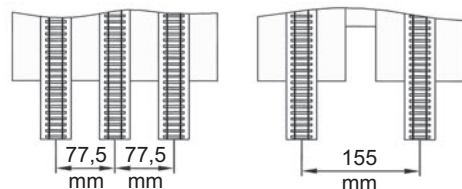
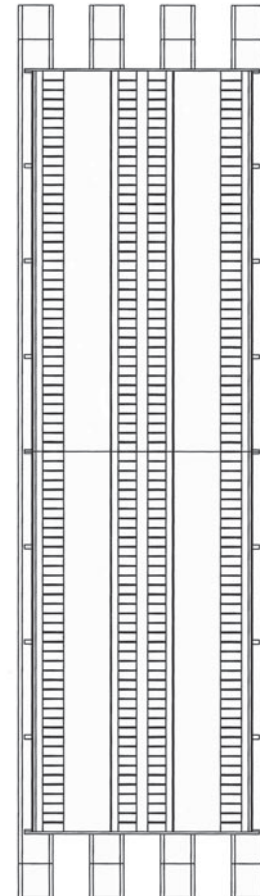
Bij dit model kan ook bovenleiding worden toegepast.

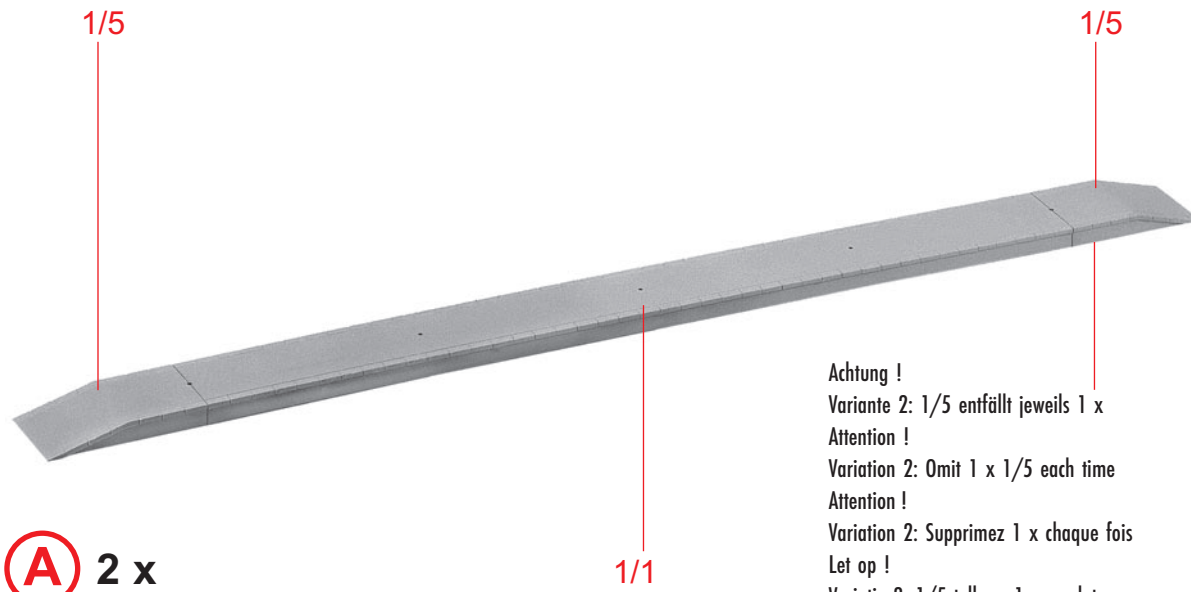


Variante 1

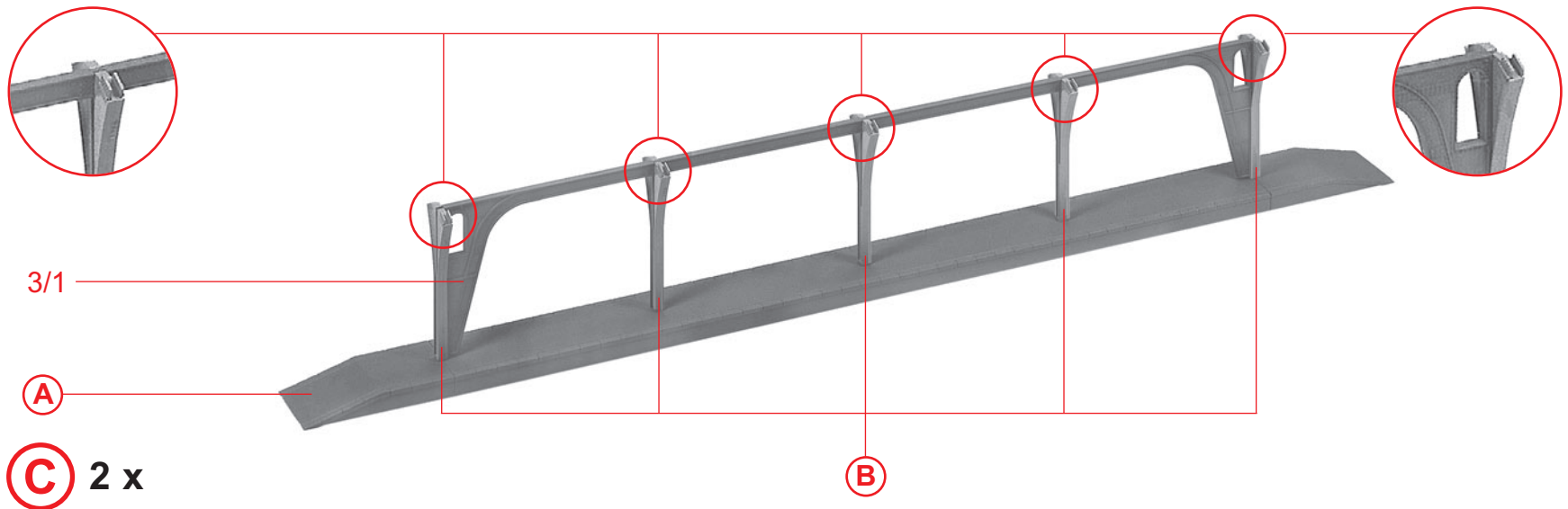
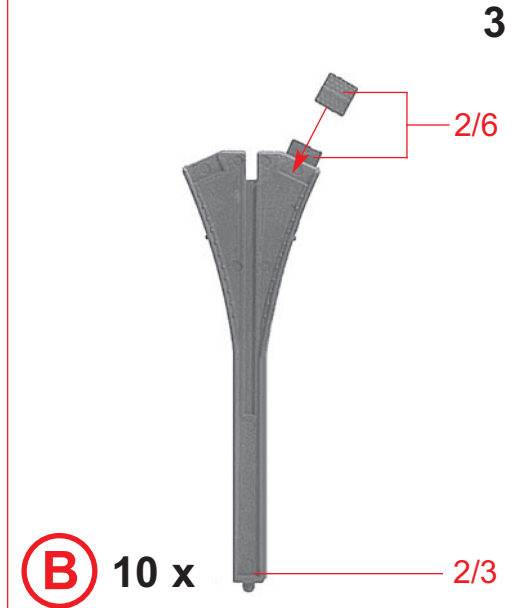


Variante 2

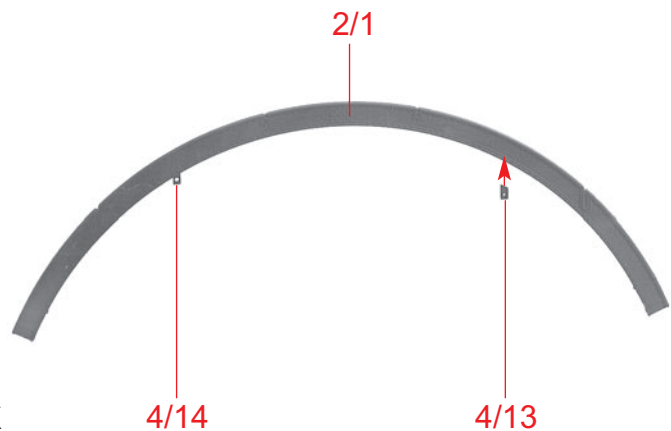




Achtung !
 Variante 2: 1/5 entfällt jeweils 1 x
 Attention !
 Variation 2: Omit 1 x 1/5 each time
 Attention !
 Variation 2: Supprimez 1 x chaque fois
 Let op !
 Variatie 2: 1/5 telkens 1 x weglaten



4



(D) 3 x

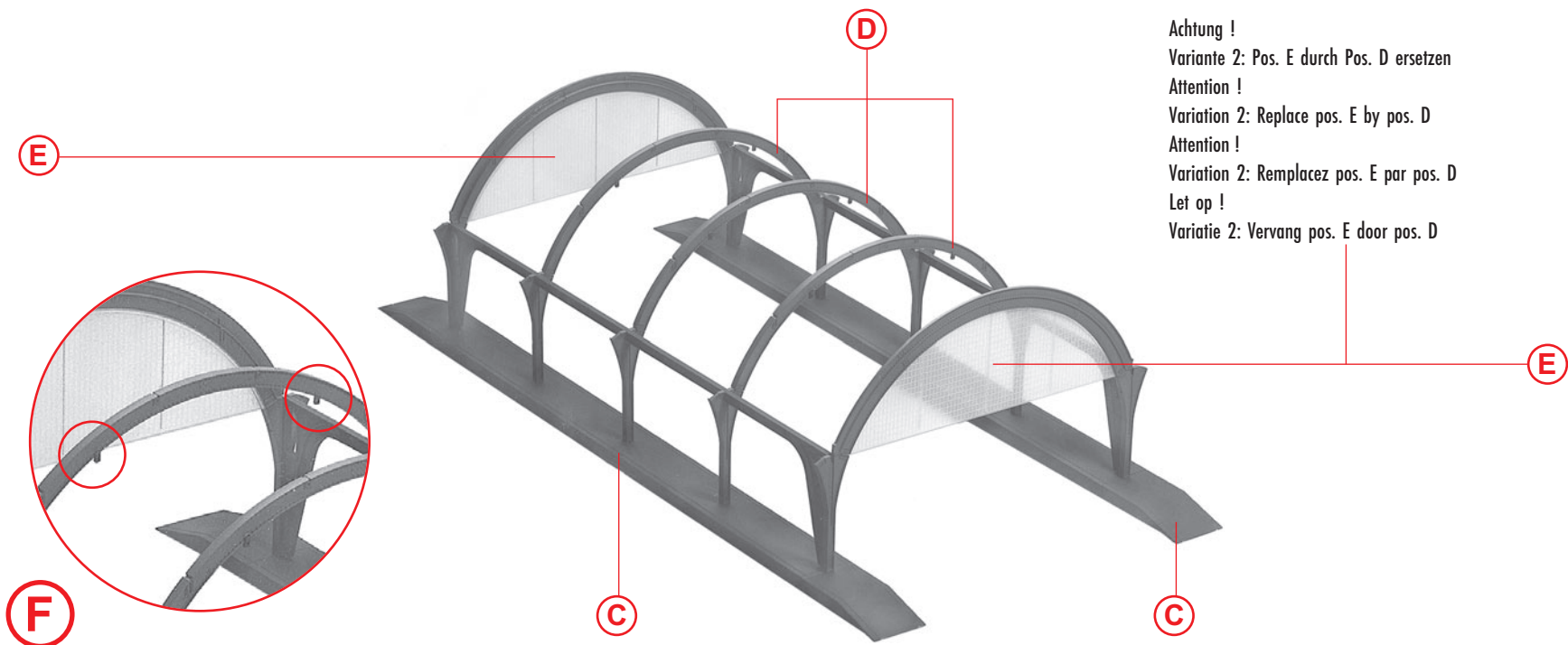
4/14

4/13



(E) 2 x

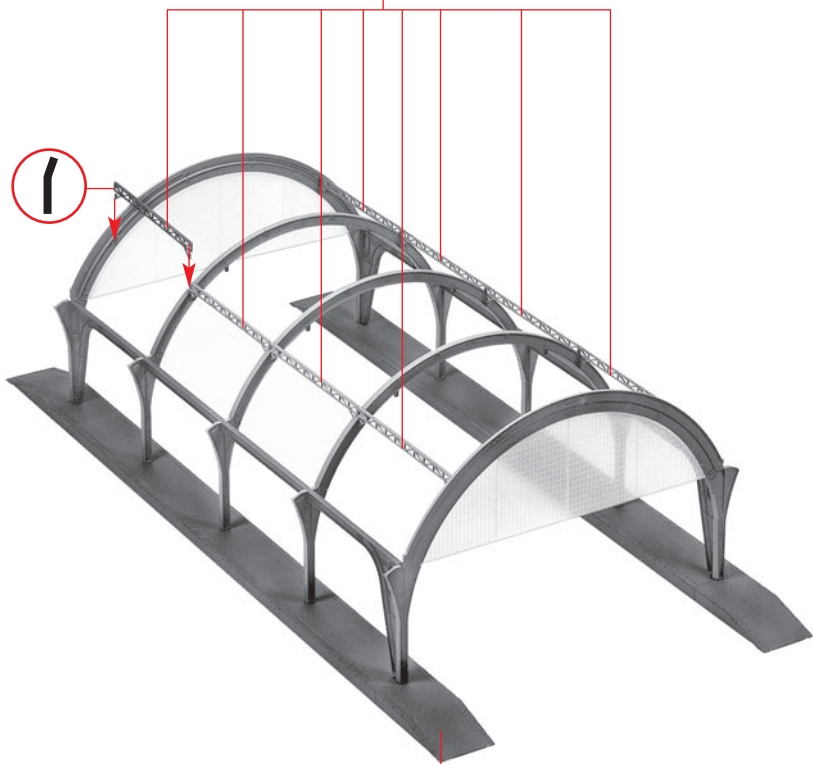
9/4



Achtung !
 Variante 2: Pos. E durch Pos. D ersetzen
 Attention !
 Variation 2: Replace pos. E by pos. D
 Attention !
 Variation 2: Remplacez pos. E par pos. D
 Let op !
 Variatie 2: Vervang pos. E door pos. D

(E)

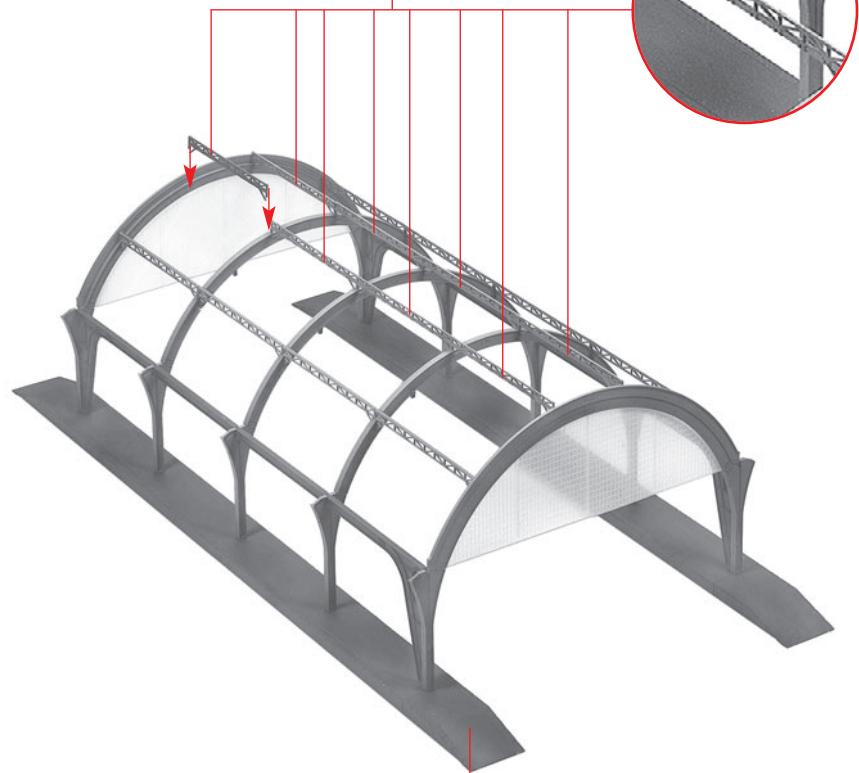
4/1



G

F

4/2

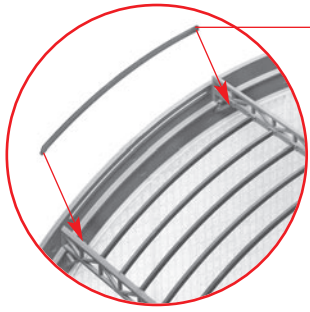


5

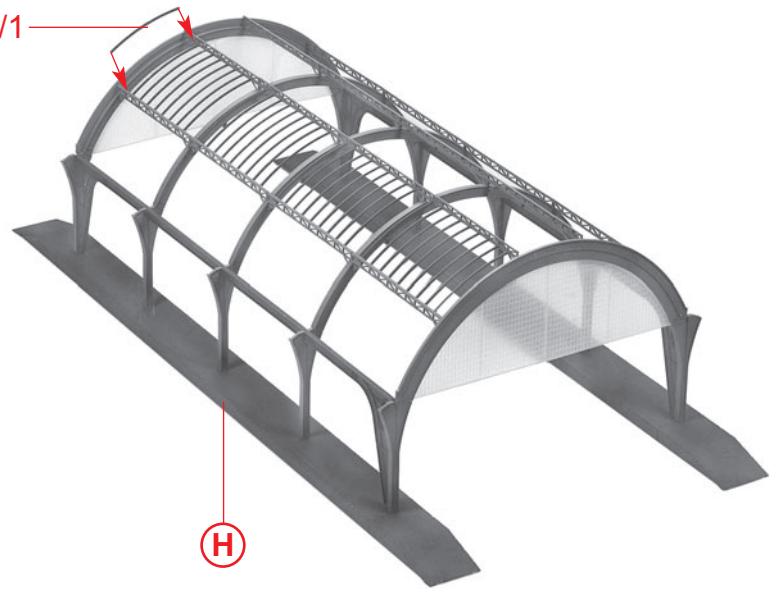
H

G

6



36 x 5/1



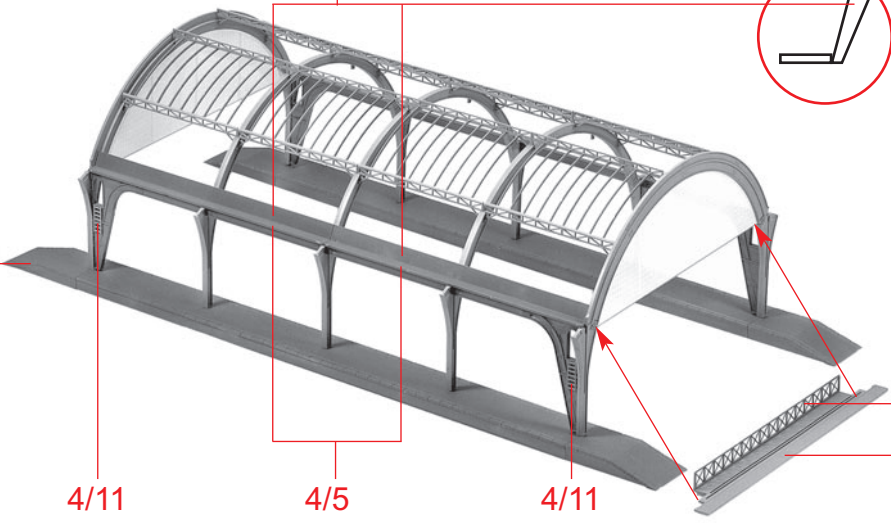
I

H

4/6



I



J

4/11

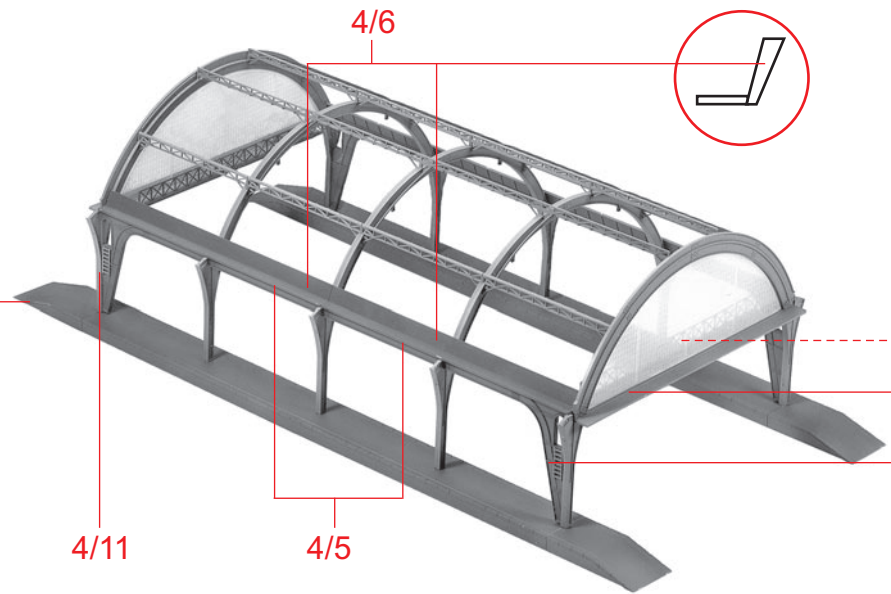
4/5

4/11

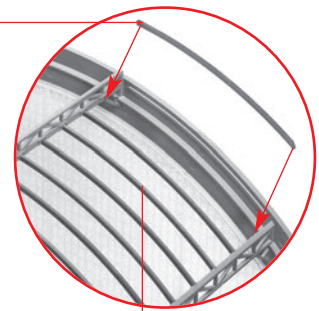
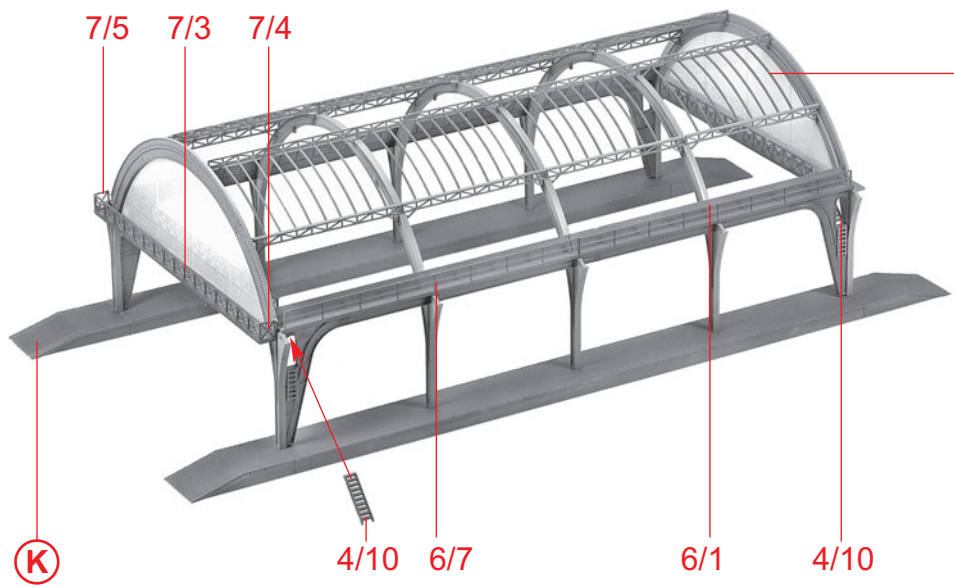
7/6

3/4

J



K

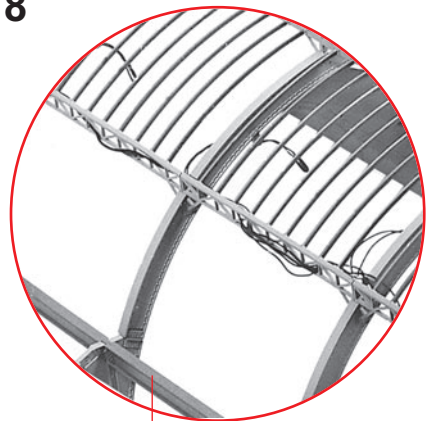


L

K

36 x 5/1

8

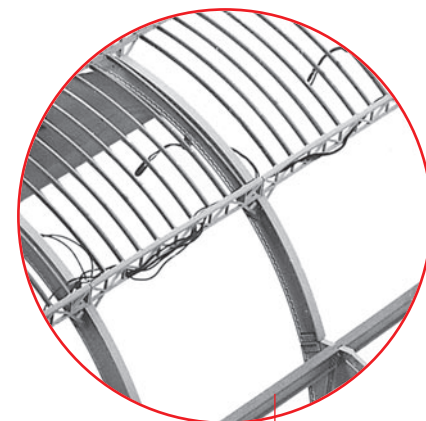
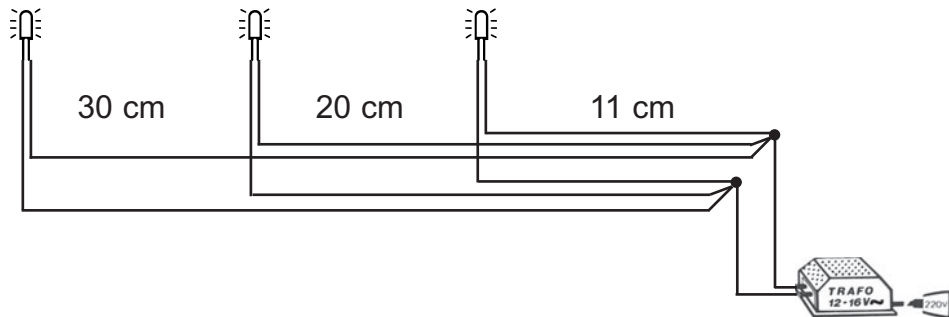


Micro-Kabelbirnen 180671 (liegt nicht bei) einziehen.
 Achtung: Für einen leichteren Anschluß aller Lampen, sollten die beiden Kabel jeder einzelnen Lampe am Ende zusammengedreht werden (Polarität).

Drawing in the micro-cable bulbs 180671 (not included).
 Attention: For easier connection of all lamps, see to it that the two cables of each of the two lamps are twisted together at their ends (polarity).

Insérer les mini-ampoules à câble 180671 (non jointe).
 Attention: pour un raccordement plus aisé de toutes les ampoules, tortiller l'extrémité des deux câbles de chaque ampoule (polarité).

Mini draadlampjes 180671 (niet bijgevoegd) aanbrengen.
 Let op om alle lampjes gemakkelijker aan te sluiten moeten beide draadjes van elk lampje aan het eind om elkaar worden gedraaid (polariteit).



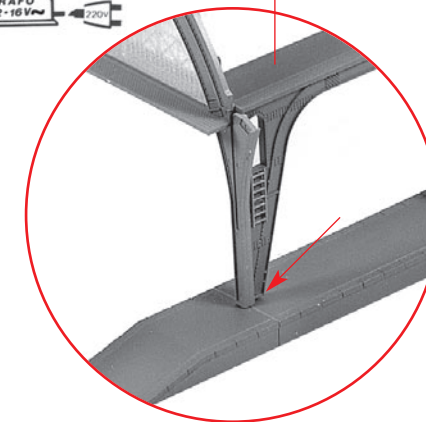
L

L

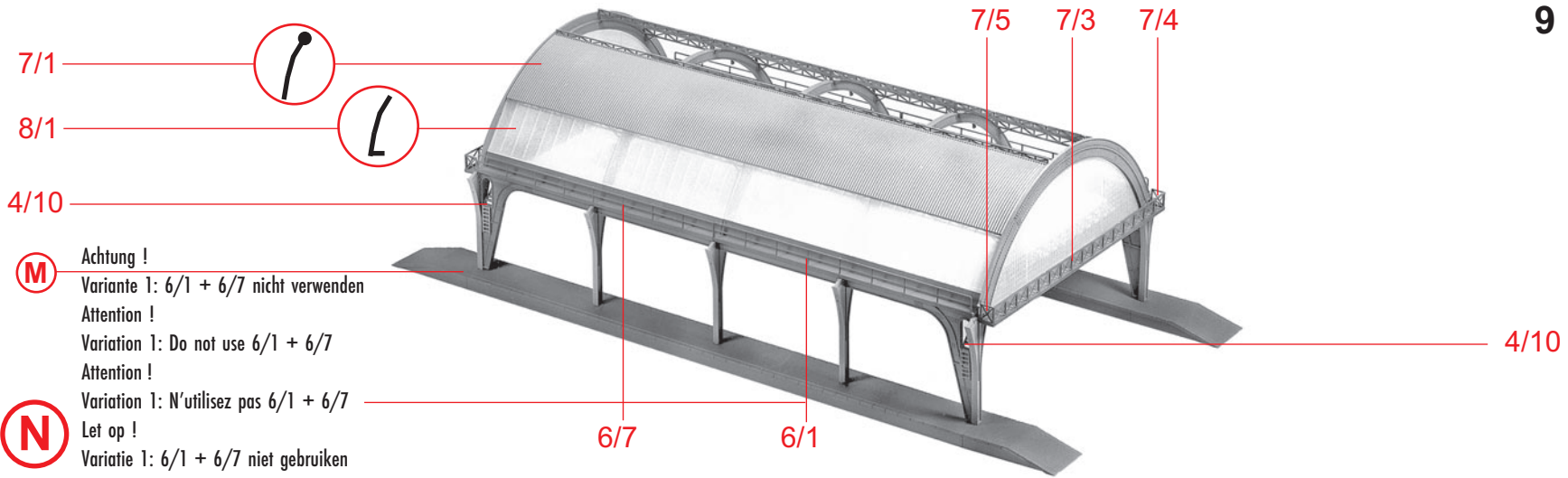


Loch mit Ø 3 mm bohren.
 Percer un trou avec un diamètre de 3 mm.

Drill hole with a dia. of 3 mm.
 Gat met Ø 3 mm boren.



M

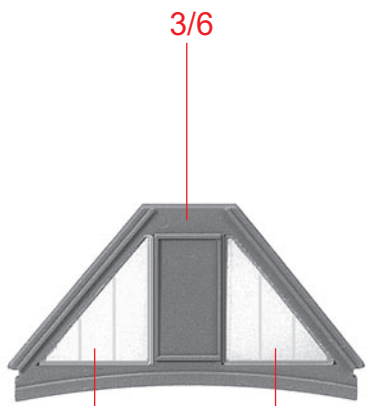


M

Achtung !
 Variante 1: 6/1 + 6/7 nicht verwenden
 Attention !
 Variation 1: Do not use 6/1 + 6/7
 Attention !
 Variation 1: N'utilisez pas 6/1 + 6/7

N

Let op !
 Variatie 1: 6/1 + 6/7 niet gebruiken



O

2 x

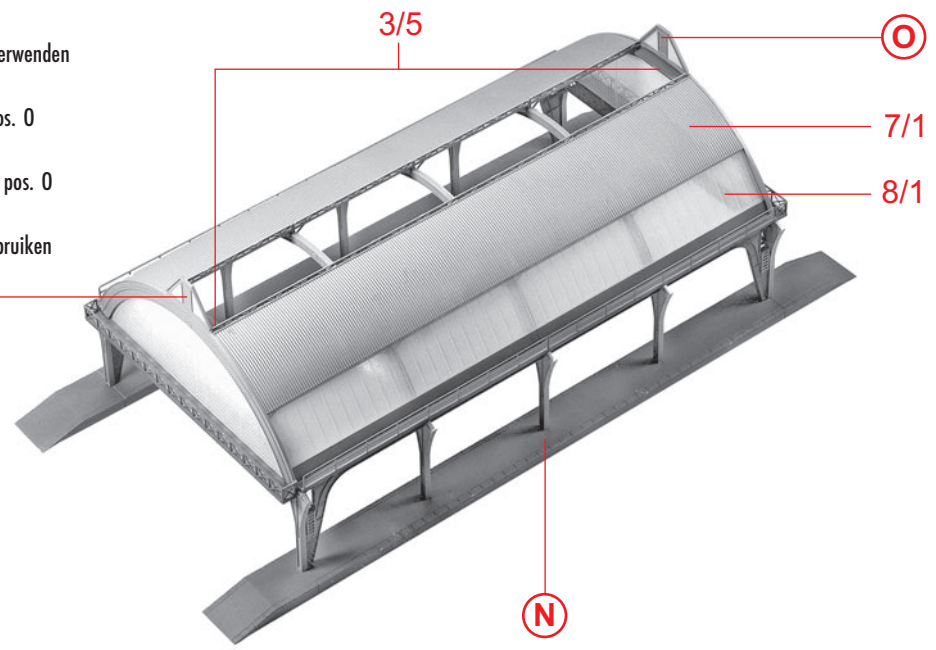
9/6

9/5

Achtung !
 Variante 2: 1 x Pos. 0 nicht verwenden
 Attention !
 Variation 2: Do not use 1 x pos. 0
 Attention !
 Variation 2: N'utilisez pas 1 x pos. 0
 Let op !
 Variatie 2: 1 x Pos. 0 niet gebruiken

O

P

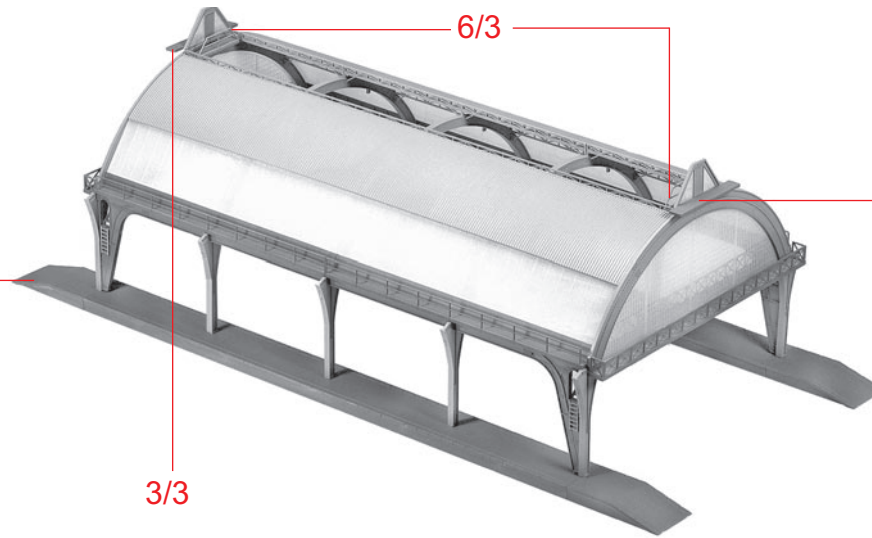


N

10

P

Q



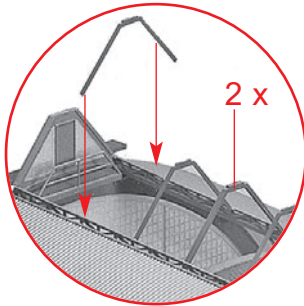
Achtung !
 Variante 2: 1 x 3/3 nicht verwenden

3/3

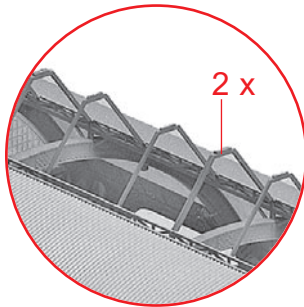
Attention !
 Variation 2: Do not use 1 x 3/3

Attention !
 Variation 2: N'utilisez pas 1 x 3/3

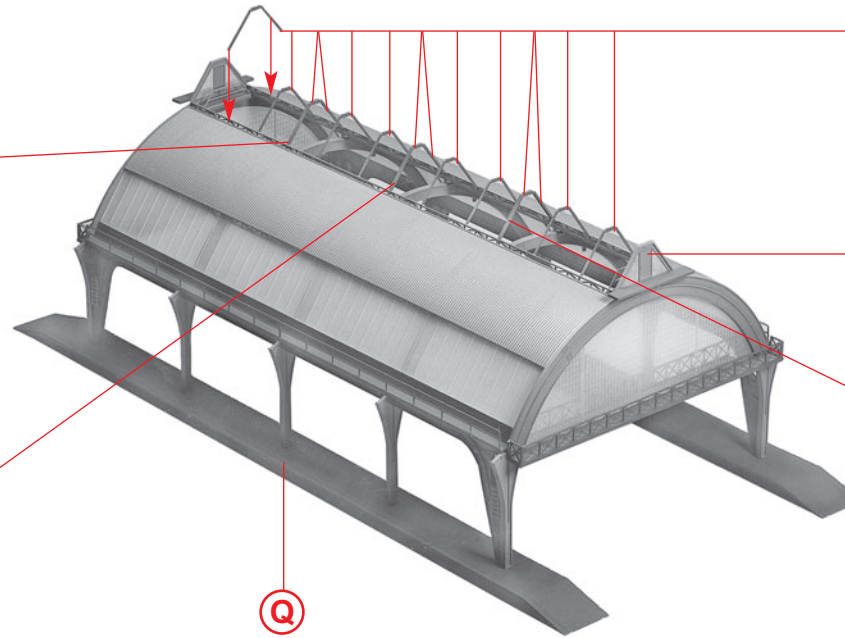
Let op !
 Variatie 2: 1 x 3/3 niet gebruiken



2 x

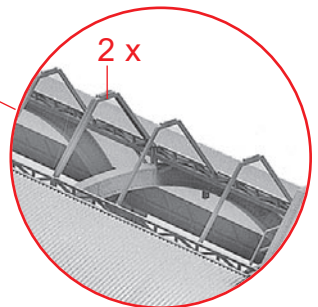


2 x



4/3

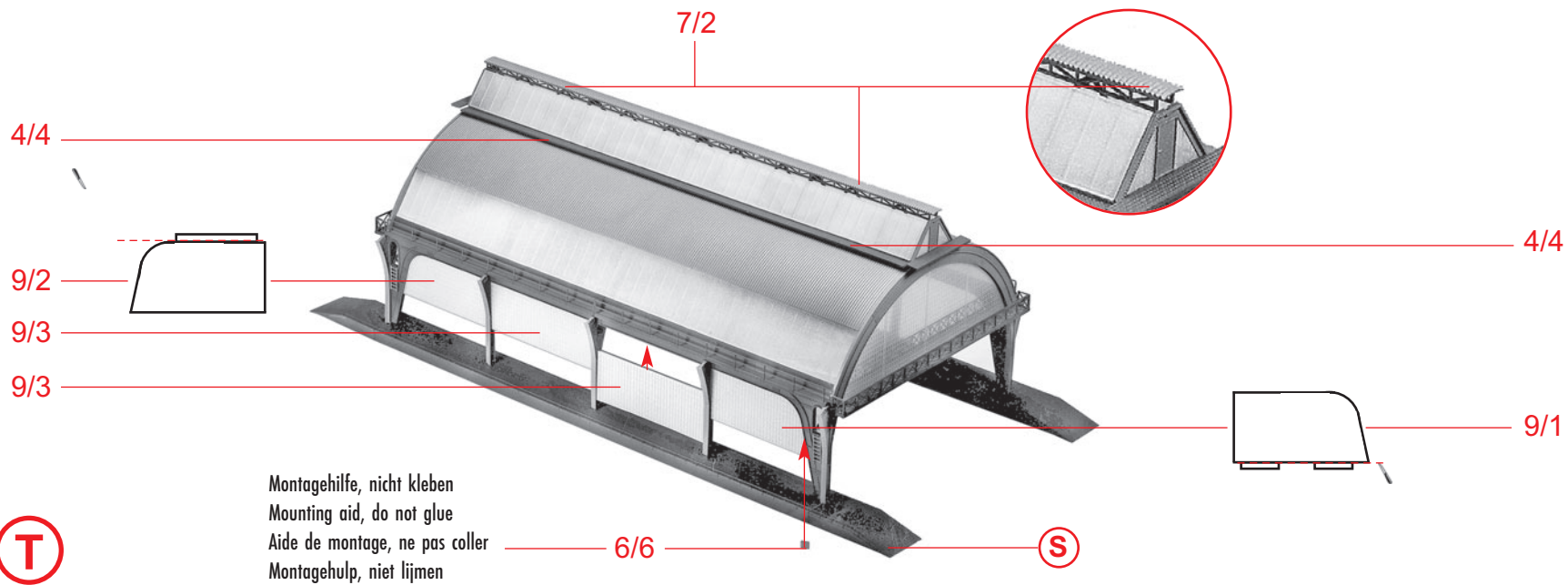
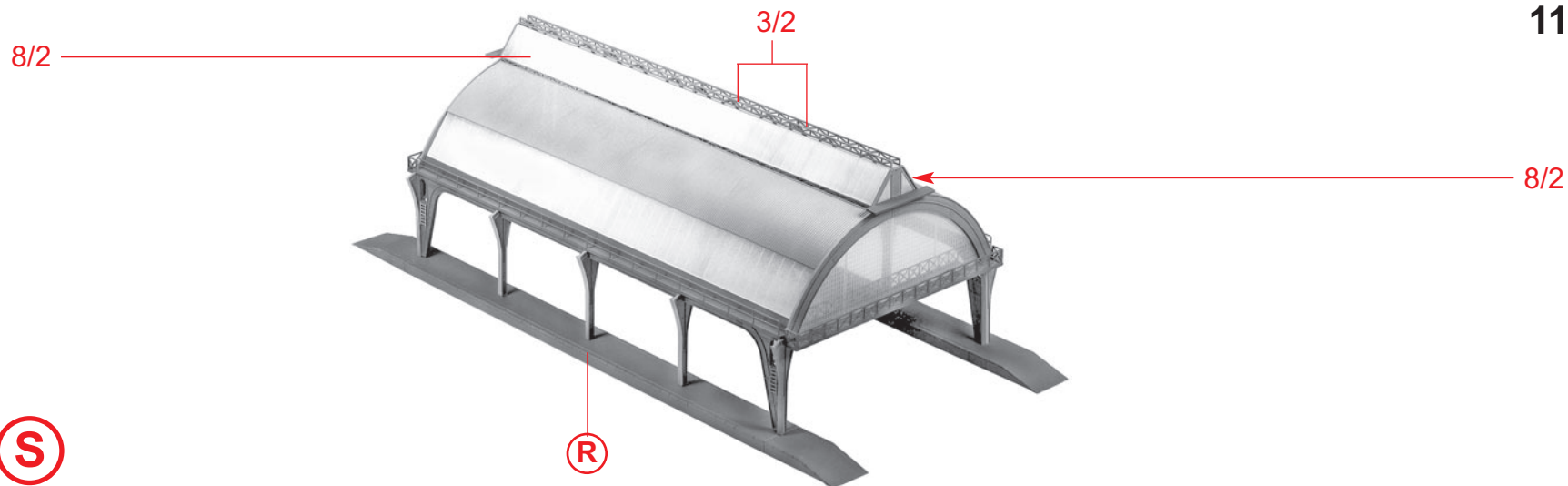
Achtung !
 Variante 2: 2 x 4/3 verwenden
 Attention !
 Variation 2: Use 2 x 4/3
 Attention !
 Variation 2: Utilisez 2 x 4/3
 Let op !
 Variatie 2: 2 x 4/3 gebruiken



2 x

R

Q

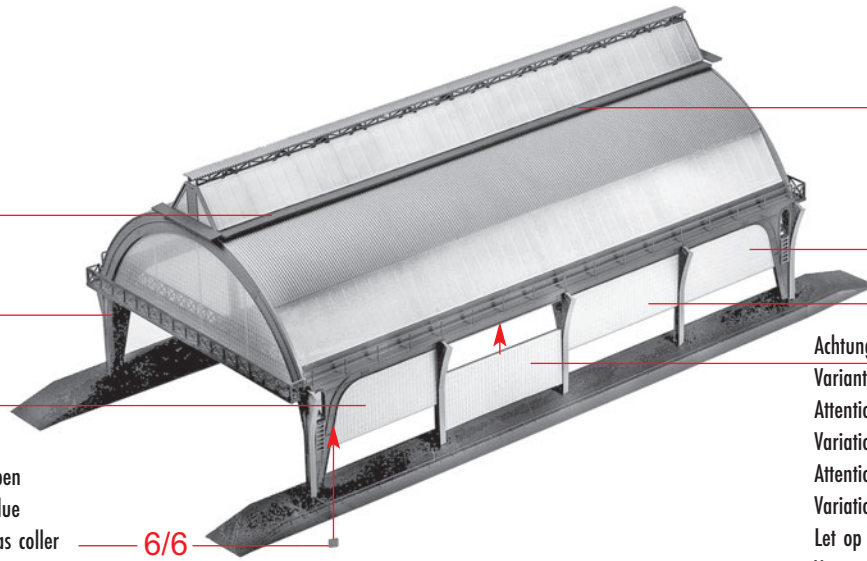


Ⓣ

9/2

Ⓤ

Montagehilfe, nicht kleben
 Mounting aid, do not glue
 Aide de montage, ne pas coller
 Montagehulp, niet lijmen



4/4

9/1

9/3

9/3

Achtung !

Variante 1: 9/1 + 9/2 + 9/3 nicht verwenden

Attention !

Variation 1: Do not use 9/1 + 9/2 + 9/3

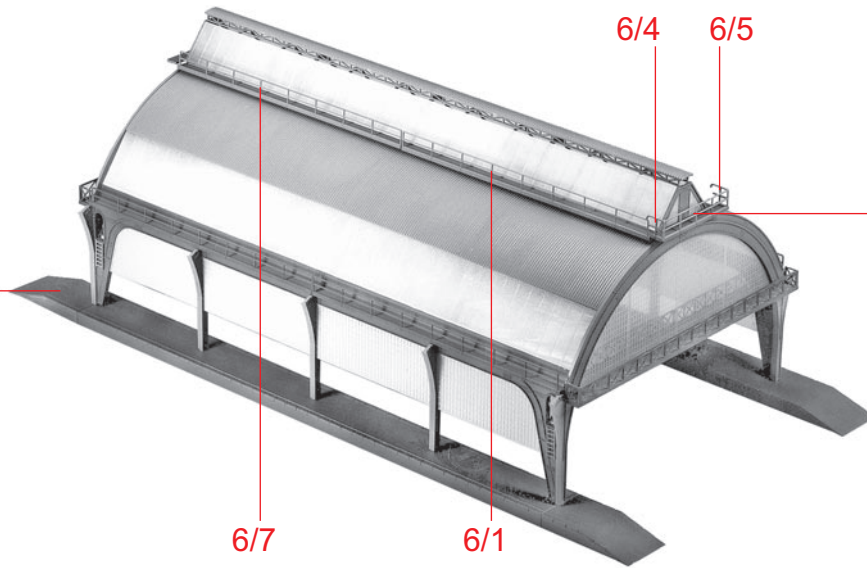
Attention !

Variation 1: N'utilisez pas 9/1 + 9/2 + 9/3

Let op !

Variatie 1: 9/1 + 9/2 + 9/3 niet gebruiken

Ⓤ



6/2

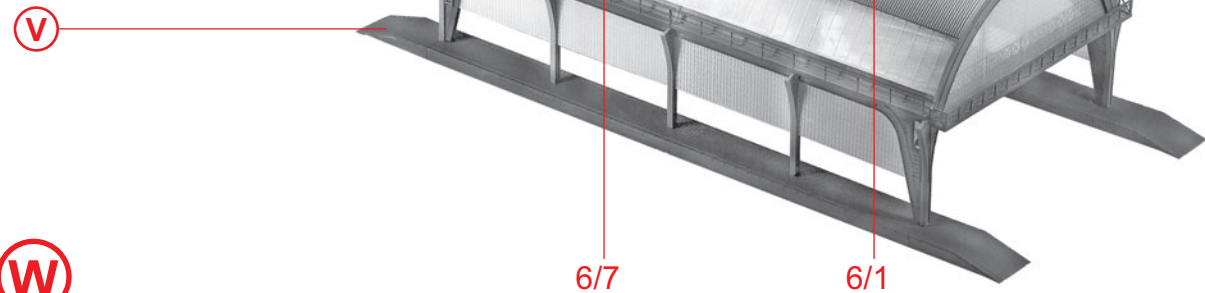
6/4

6/5

6/7

6/1

Ⓥ



Achtung !

Variante 2: 6/2 + 6/4 + 6/5 nicht verwenden

Attention !

Variation 2: Do not use 6/2 + 6/4 + 6/5

Attention !

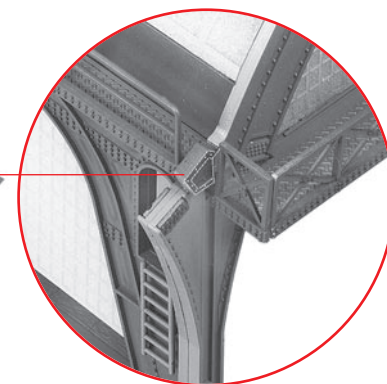
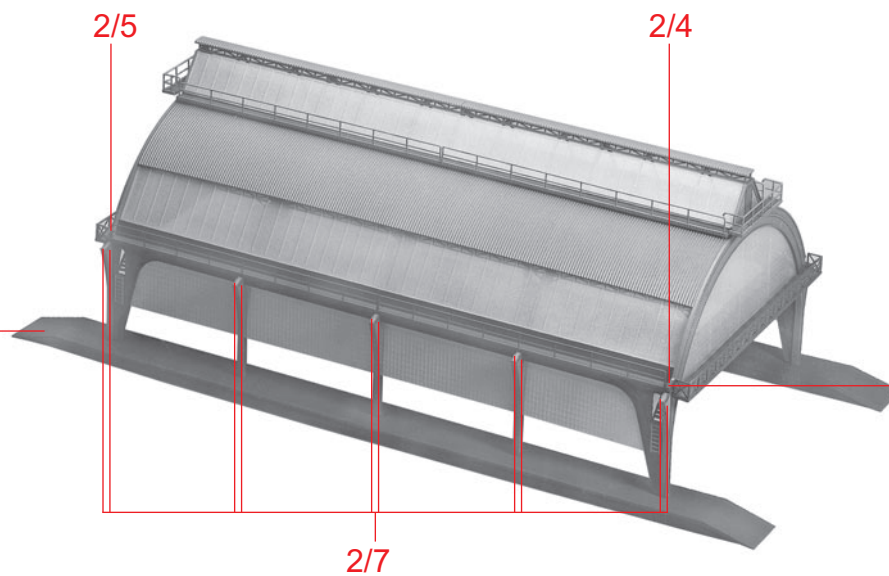
Variation 2: N'utilisez pas 6/2 + 6/4 + 6/5

Let op !

Variatie 2: 6/2 + 6/4 + 6/5 niet gebruiken

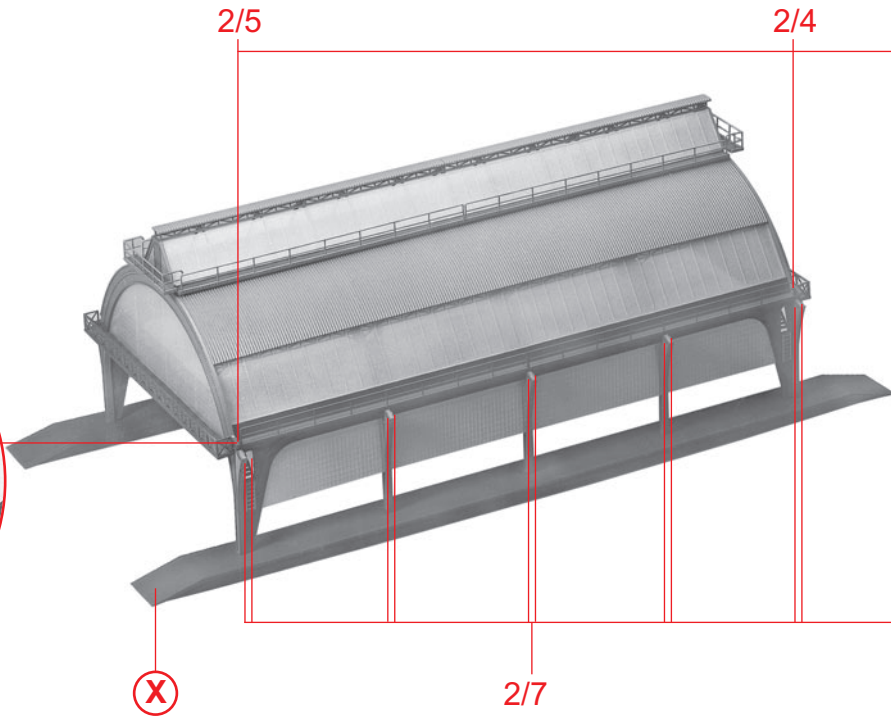
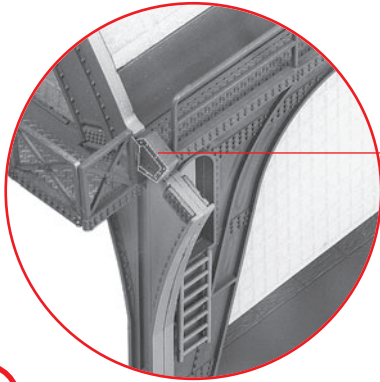
6/2

Ⓦ



ⓧ

14



Achtung !
Variante 1: 2/4 + 2/5 nicht verwenden

Attention !
Variation 1: Do not use 2/4 + 2/5

Attention !
Variation 1: N'utilisez pas 2/4 + 2/5

Let op !
Variatie 1: 2/4 + 2/5 niet gebruiken

Achtung !
Variante 1: 2/7 durch 2/6 ersetzen

Attention !
Variation 1: Use 2/6 instead of 2/7

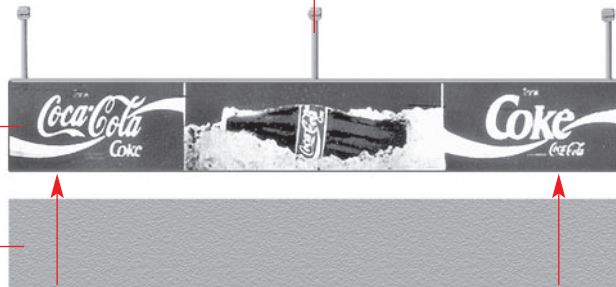
Attention !
Variation 1: Remplacez 2/7 par 2/6

Let op !
Variatie 1: Vervang 2/7 door 2/6

Y

X

31/10



Deco 7

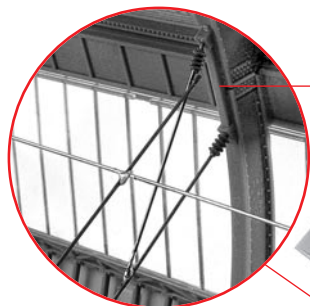
Z 2 x

Für Oberleitungsbetrieb
(liegt nicht bei)

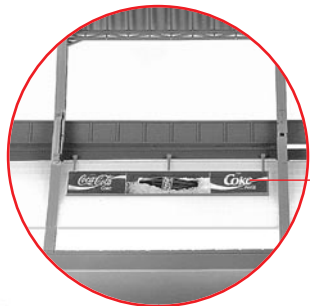
For overhead line operation
(not included)

Pour fonctionnement avec fil aérien
(non jointe)

Voor gebruik van bovenleiding
(niet bijgevoegd)



4/12

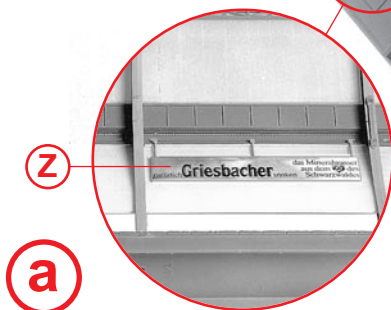


Z

Variante 1

4/12

Y
4/12



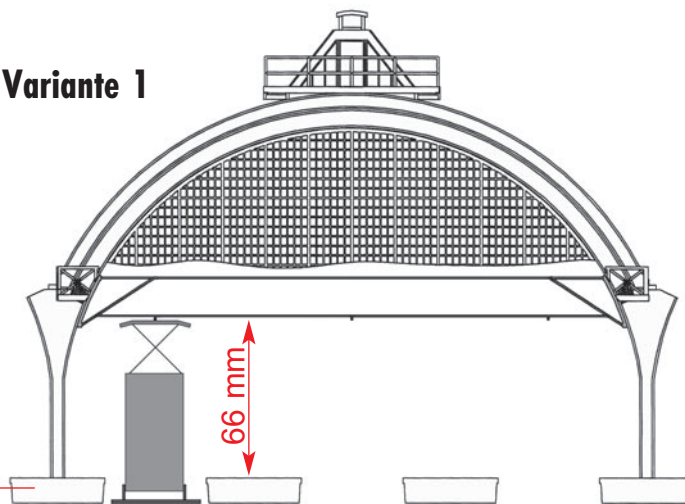
Z

a

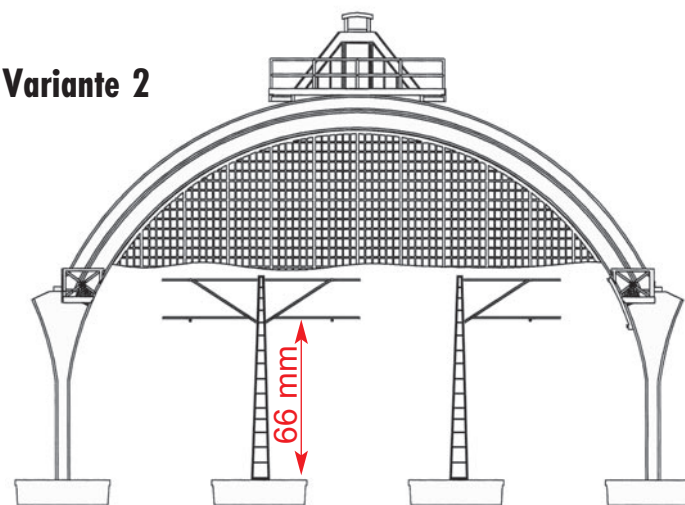
4/12

4/12

Variante 1



Variante 2



16

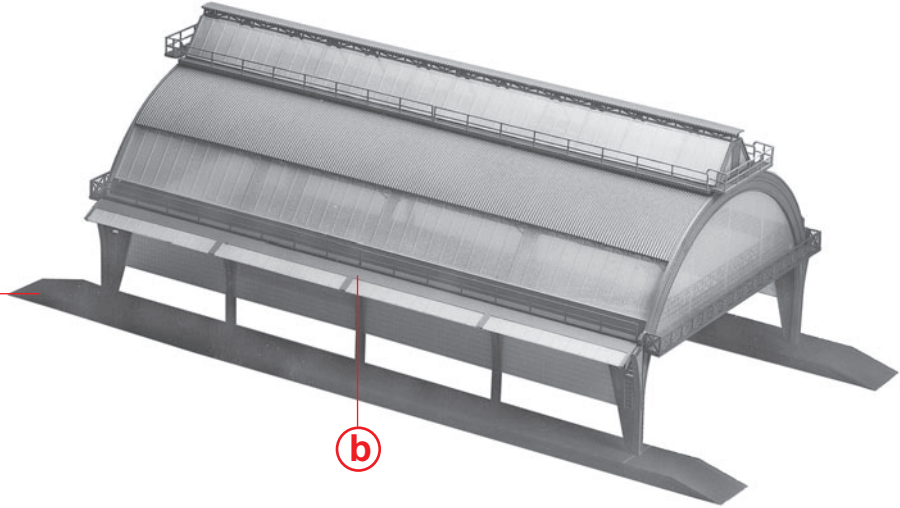
7/8



9/7

(b) 2 x

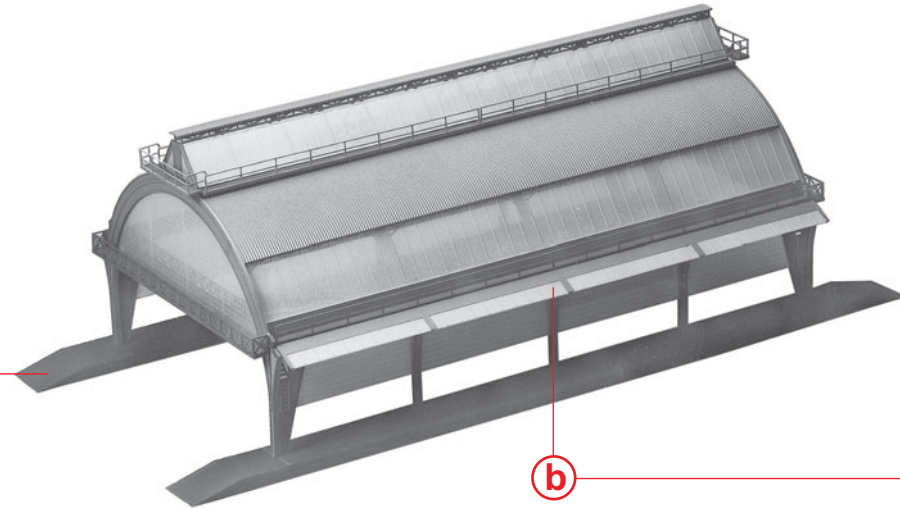
(a)



(c)

(b)

(c)



(d)

(b)

Achtung !
 Variante 1: 1 x Pos. b nicht verwenden

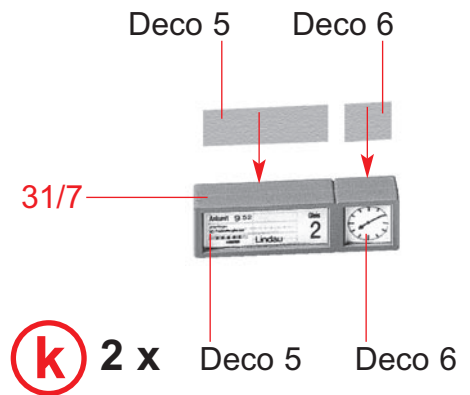
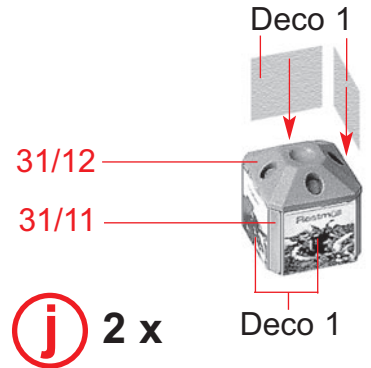
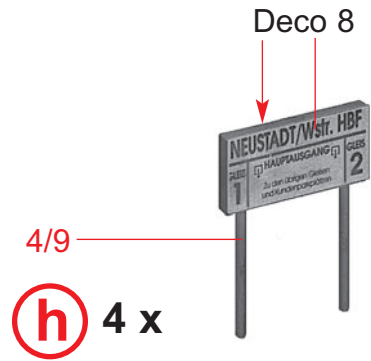
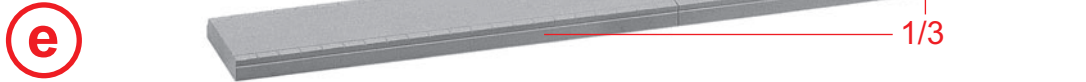
Attention !
 Variation 1: Do not use 1 x pos. b

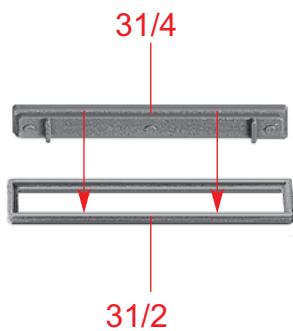
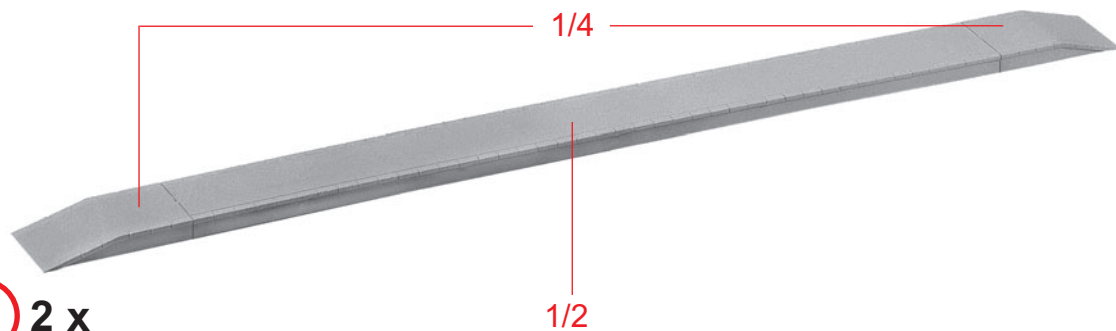
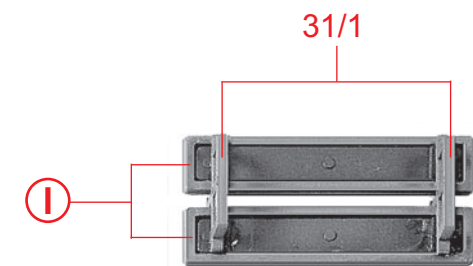
Attention !
 Variation 1: N'utilisez pas 1 x pos. b

Let op !
 Variatie 1: 1 x pos. b niet gebruiken

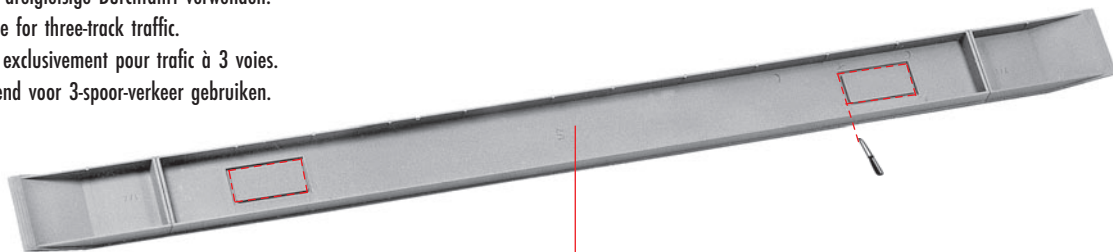
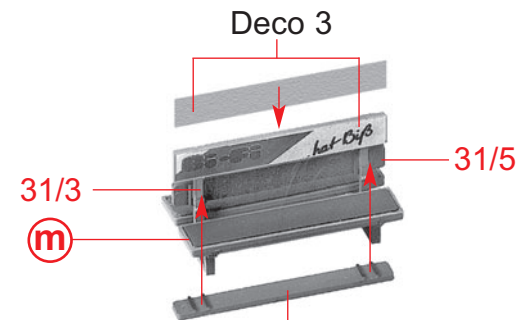
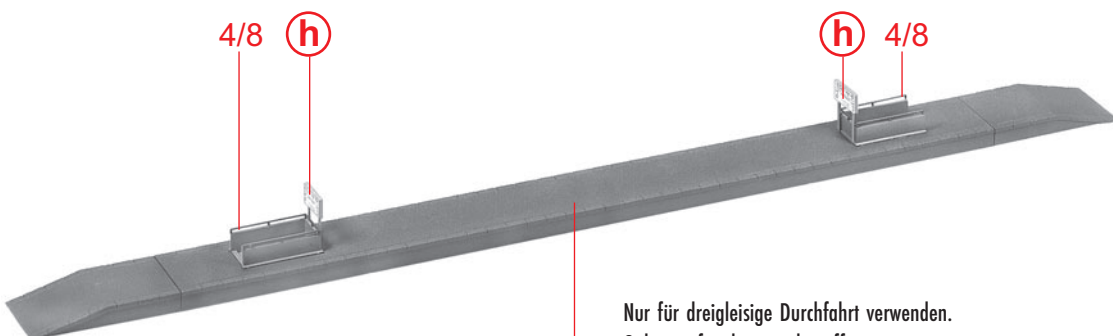
Nur für zweigleisige Durchfahrt verwenden.
Utilisez exclusivement pour trafic à 2 voies.

Only use for two-track traffic.
Uitsluitend voor dubbelspoor gebruiken.

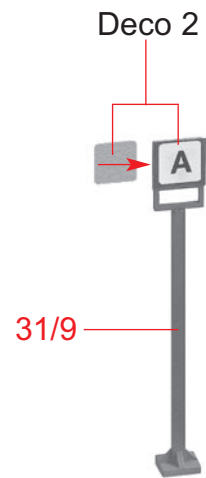


18**l** 8 x**o** 2 x**m** 4 x

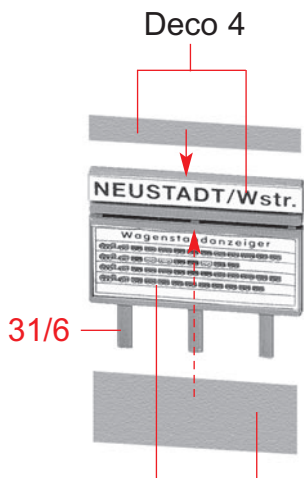
Nur für dreigleisige Durchfahrt verwenden.
 Only use for three-track traffic.
 Utilisez exclusivement pour trafic à 3 voies.
 Uitsluitend voor 3-spoor-verkeer gebruiken.

**p** 2 x**n** 4 x**q** 2 x**o****h** 4/8**p**

Nur für dreigleisige Durchfahrt verwenden.
 Only use for three-track traffic.
 Utilisez exclusivement pour trafic à 3 voies.
 Uitsluitend voor 3-spoor-verkeer gebruiken.



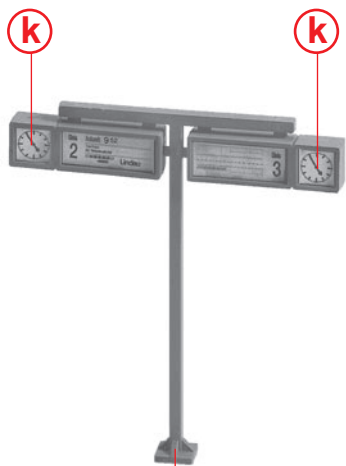
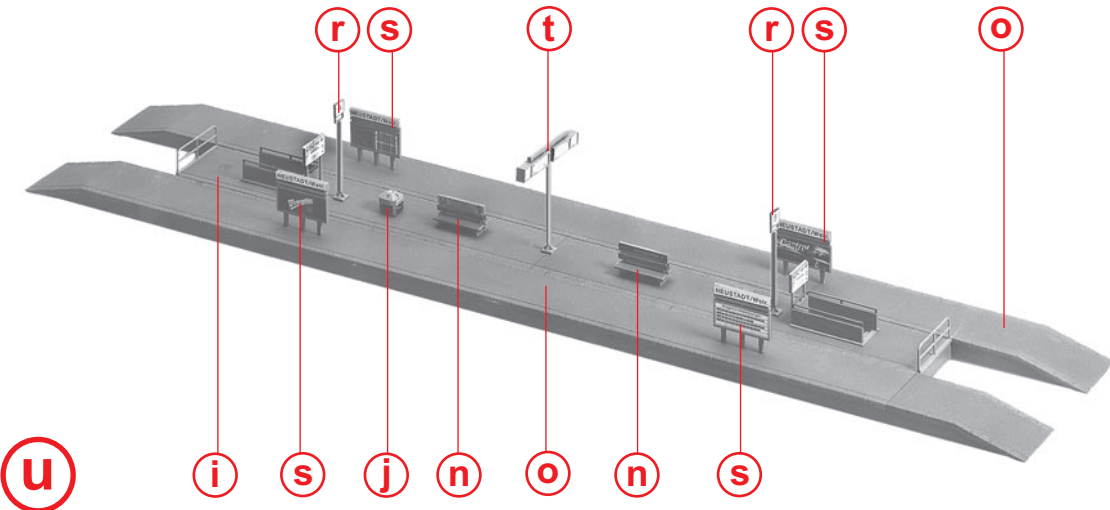
r 2 x



s 4 x Deco 9

Nur für zweigleisige Durchfahrt verwenden.
Utilisez exclusivement pour trafic à 2 voies.

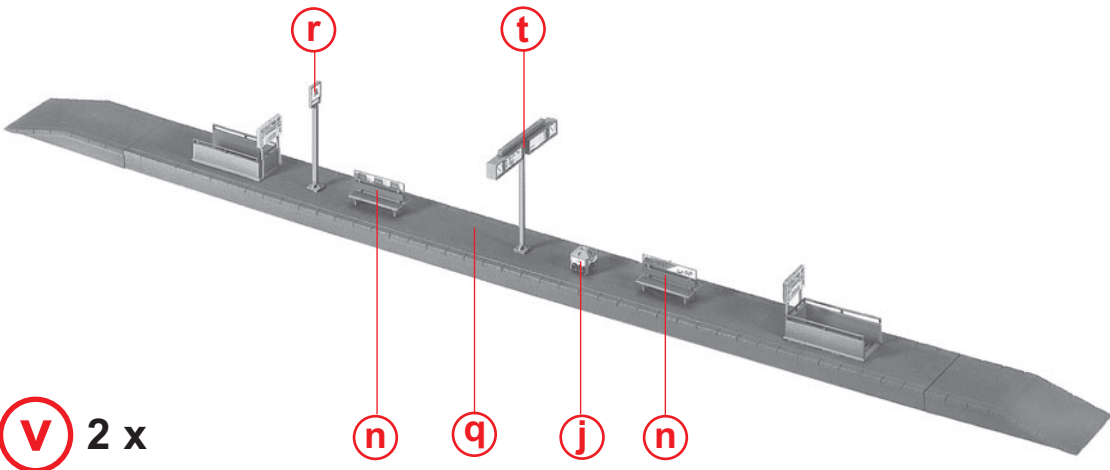
Only use for two-track traffic.
Uitsluitend voor dubbelspoor gebruiken.

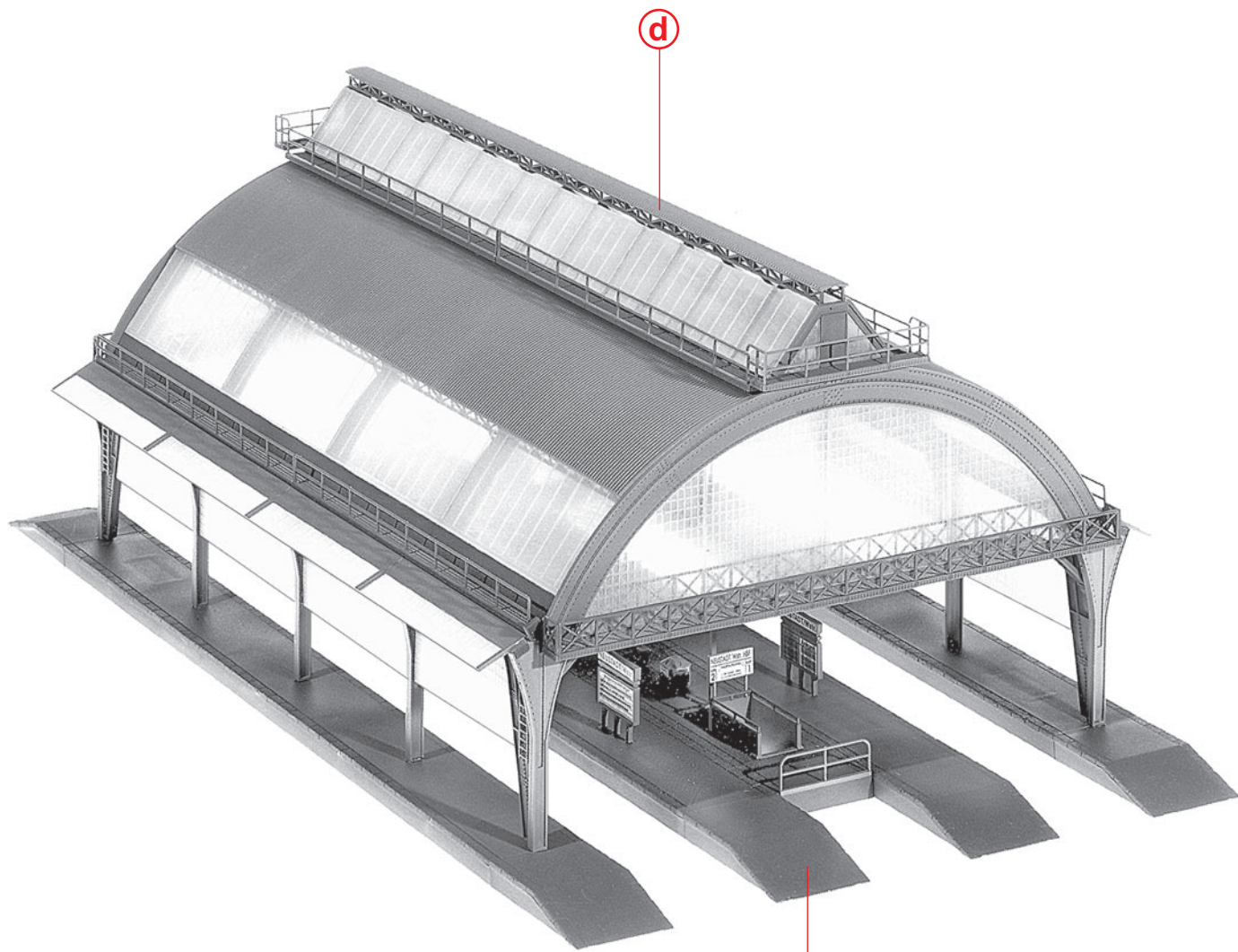


t

Nur für dreigleisige Durchfahrt verwenden.
Utilisez exclusivement pour trafic à 3 voies.

Only use for three-track traffic.
Uitsluitend voor 3-spoor-verkeer gebruiken.





d

w

u