

PORTALKRAN

GANTRY CRANE

GRUE À PORTIQUE

PORTAALKRAAN



Art. Nr. 120162

D

Vor Beginn des Bastelns sollten Sie sich mit den Spritzlingen und der Anleitung vertraut machen. Sollte es einmal vorkommen, dass ein Teil im Bausatz fehlt, kreuzen Sie bitte das fehlende Teil in der Anleitung an und schicken Sie diese bitte an Fa. Gebr. FALLER GmbH, Abt. Kundendienst, kundendienst@faller.de, Kreuzstraße 9, 78148 Gütenbach. Sie erhalten dann umgehend Ersatz. Es kann vorkommen, dass bei einem Bausatz Einzelteile übrig sind.

GB

Before beginning with the assembly please familiarize yourself with the parts and read the instructions carefully. In case of missing parts please indicate these on the instructions leaflet with a circle and return the leaflet to Gebr. FALLER GmbH, kundendienst@faller.de, Kreuzstraße 9, D-78148 Gütenbach, Germany. You will receive the replacement by return. It may happen in a kit that some parts are not required.

F

Avant de commencer la montage de votre maquette bien lire la notice et repérer les grappes. Si une pièce manque dans une boîte, cochez la pièce correspondante sur la notice et renvoyez-la-nous à Gebr. FALLER GmbH, kundendienst@faller.de, Kreuzstraße 9, D-78148 Gütenbach (R.F.A.). Nous vous ferons parvenir la pièce par retour. Dans certains kits, il est possible que certaines pièces ne soient pas utilisées.

NL

Vóór het bouwen zou men de gietstukken en de handleiding moeten bestuderen. Indien onverhoopt een onderdeel aan het bouwpakket ontbreekt, gelieve men het ontbrekende deel in de handleiding aan te kruisen en deze te zenden aan Gebr. FALLER GmbH, kundendienst@faller.de, Kreuzstraße 9, D-78148 Gütenbach. U ontvangt dan omgaand en gratis het ontbrekende onderdeel. Het kan voorkomen dat u bij bepaalde bouwdozen onderdelen overhoudt.

Für den Zusammenbau des Modells empfehlen wir folgende FALLER-Artikel (sind nicht im Bausatz enthalten):
For the assembly of the kit we recommend following FALLER products (not included in the kit):
Pour l'assemblage du modèle, nous vous recommandons les articles FALLER suivants (non inclus dans le kit):
Om dit model te bouwen adviseren wij de volgende FALLER producten (maken geen deel uit van deze bouwset):



Art. Nr. 170492
FALLER-EXPERT

Flüssigkleber in Plastikflasche mit Spezialkanüle für feinste Klebstoffdosierung.

Liquid cement in plastic bottle with canule for very fine dosage.

Cette liquide en bouteille plastique avec bec verseur pour un dosage précis.

Vloeibare lijm in plastic-flescom met doseerbuisje om nauwkeurig te lijmen.



Art. Nr. 170688
SPEZIAL-SEITENSCHNEIDER

zum geratfreien Abtrennen von einsten Spitzteilen.
Nur für Polystyrol geeignet.

Special side cutter for cutting off ultra-fine moulded parts without burrs. Only suitable for polystyrene.

Pince coupante spéciale pour couper sans bavure les pièces miniatures moulées par injection. Convient uniquement au polystyrène.

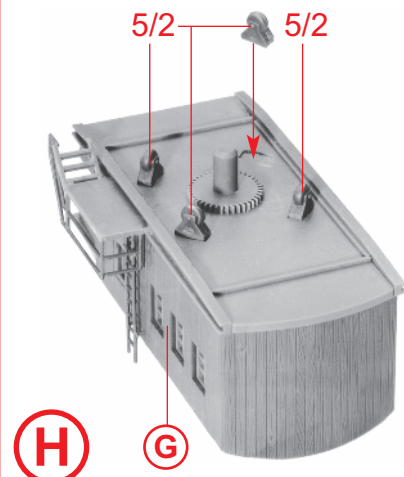
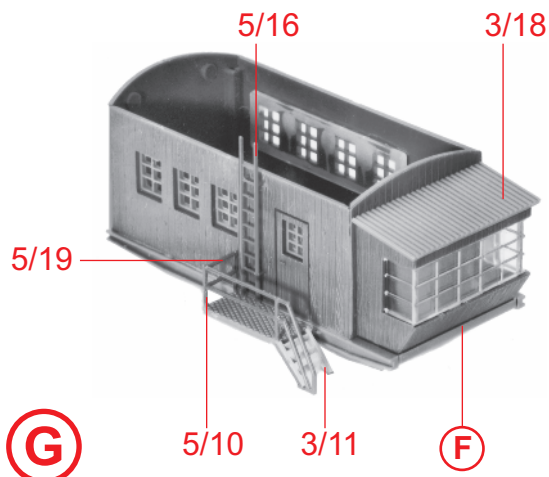
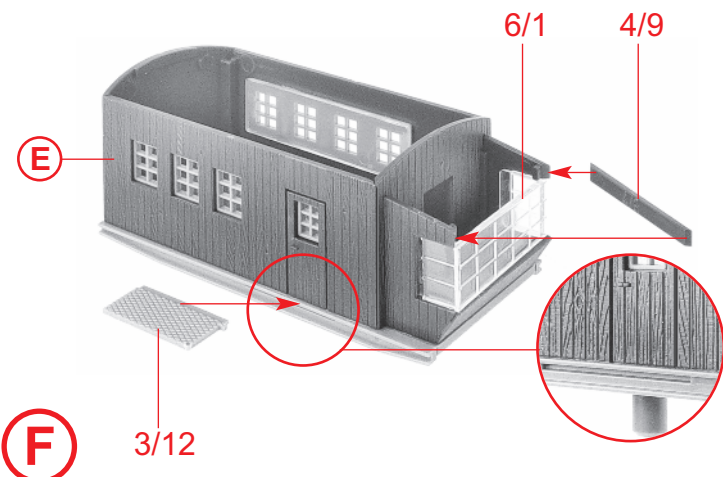
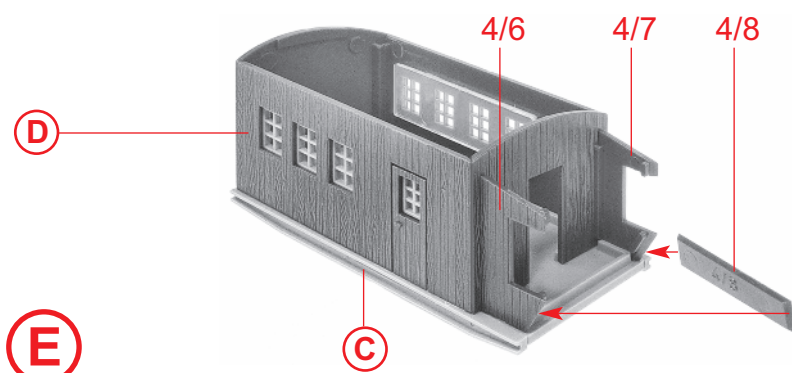
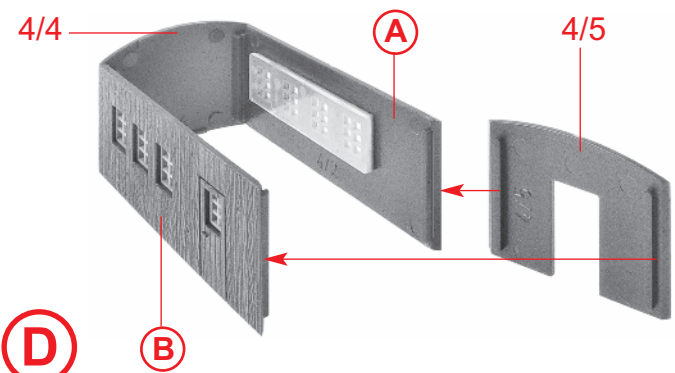
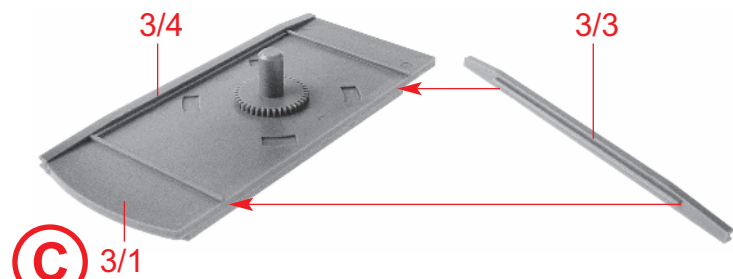
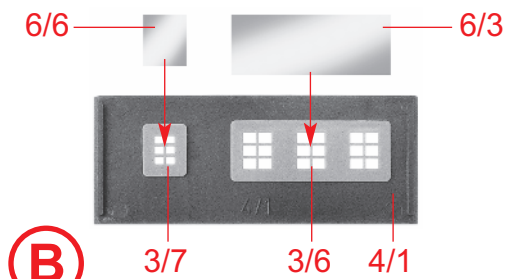
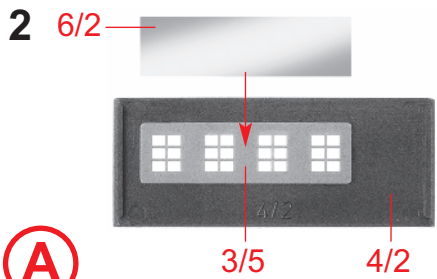
Speciale zijknijplang voor het braamloos afknippen van de fijnste gietstukdelen. Alleen geschikt voor polystyrol.

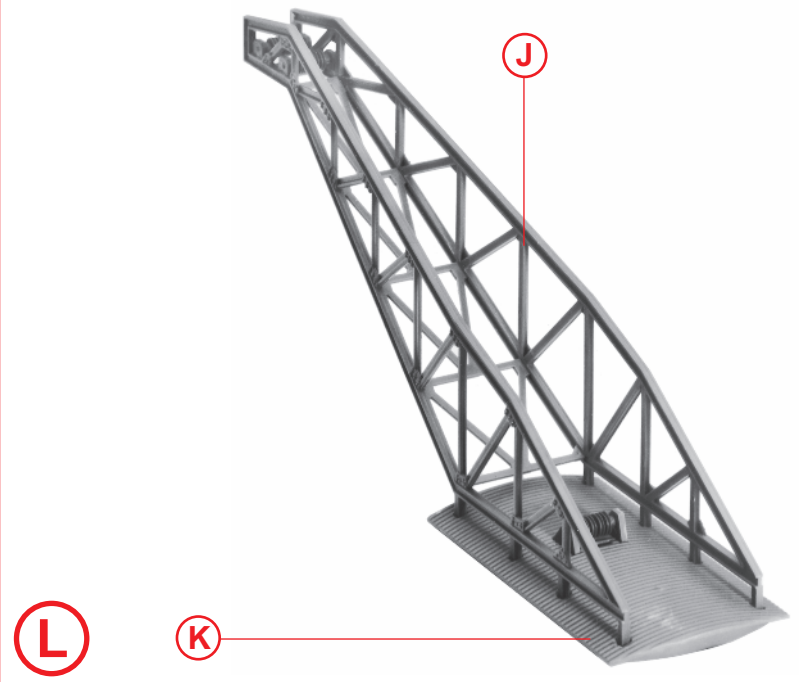
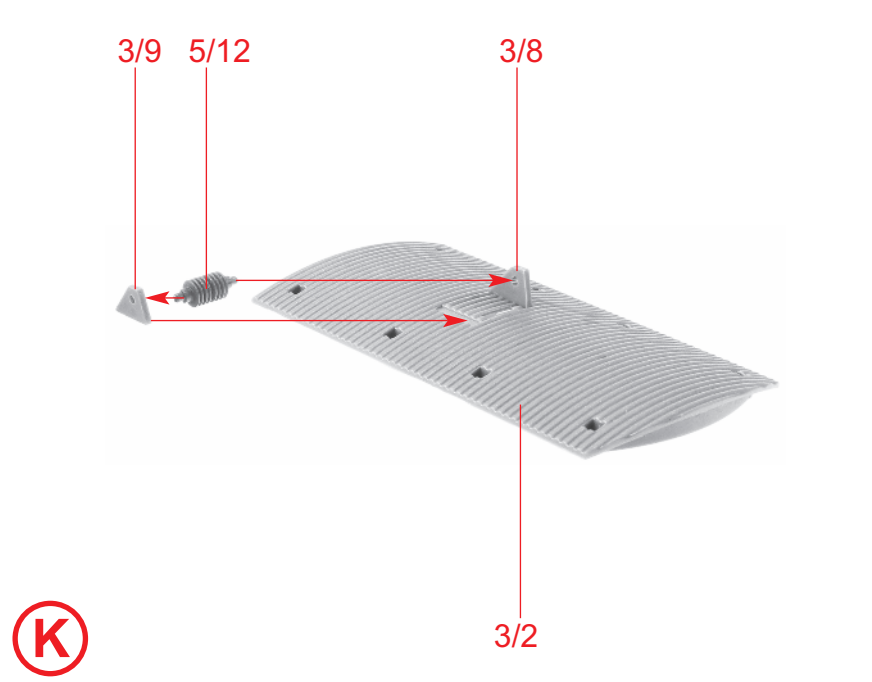
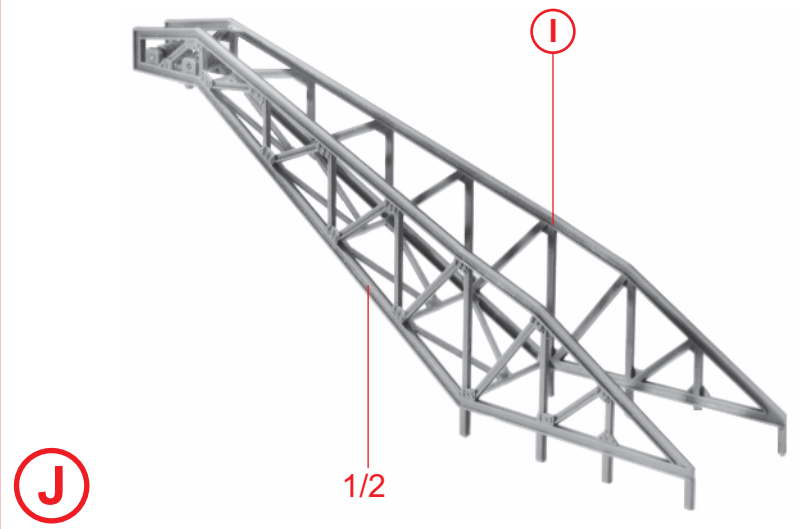
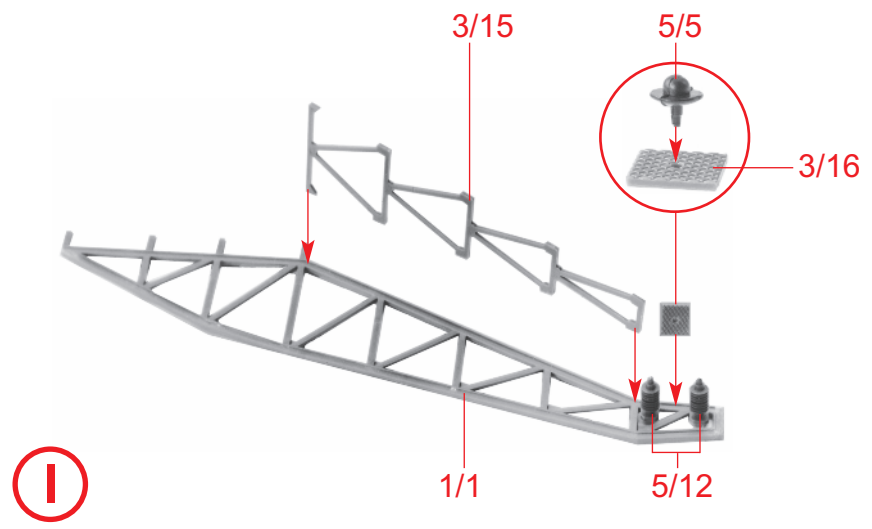
ajckids.com
planes, trains automobiles



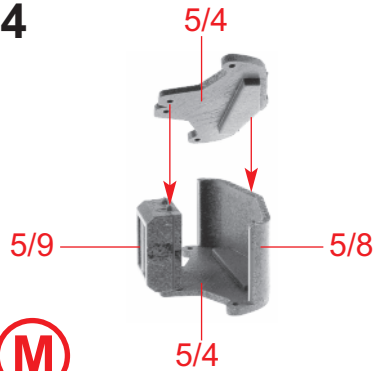
Inhalt	Spritzlinge	1	1	x	4	1	x
Contents	Sprues	2	1	x	5	1	x
Contenu	Moulages	3	1	x	6	1	x
Inhoud	Gietstukken						

Sa. Nr. 147 036 0



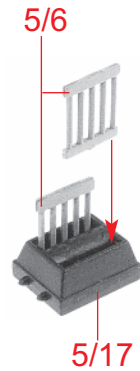


4

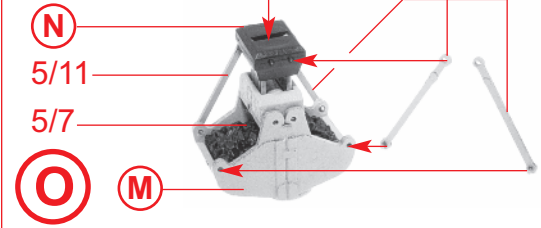


M

N



Faden liegt nicht bei
4 x 350 mm.
Cord not included.
Aiguillée non jointe.
Garen niet bijgevoegd.



O

M

Faden verknoten und den Knoten
mit Sekundenkleber fixieren!
Knot the thread and fix the thread
with instant cement!
Nouer le fil et renforcer le noeud
avec une goutte de colle rapide!
Garen vastknopen en de knoop
met secondenlijm fixeren!

P

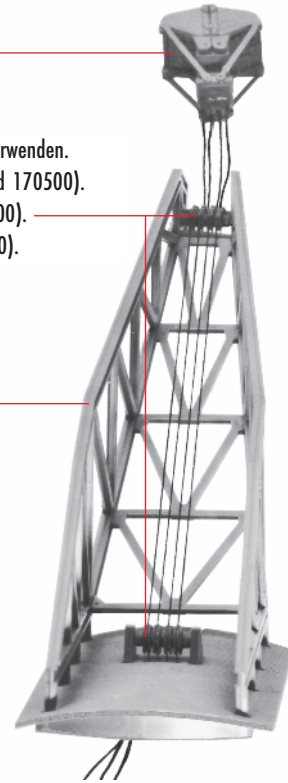
O



P

Sekundenkleber (FALLER EXPERT rapid 170500) verwenden.
Use instant modelling cement (FALLER EXPERT rapid 170500).
Utilisez la colle rapide (FALLER EXPERT rapid 170500).
Gebruik secondenlijm (FALLER EXPERT rapid 170500).

L

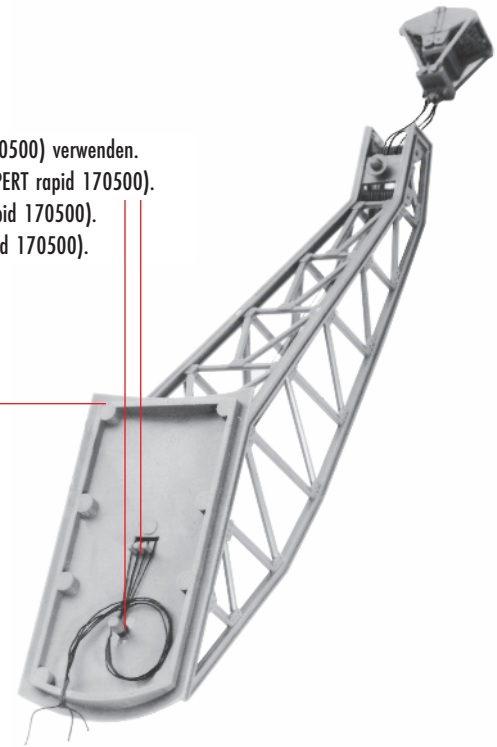


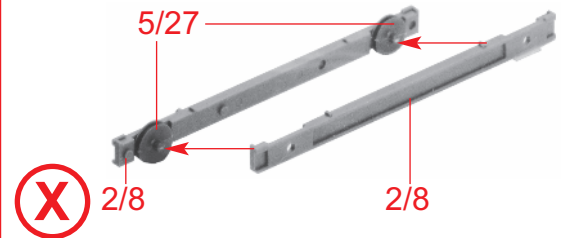
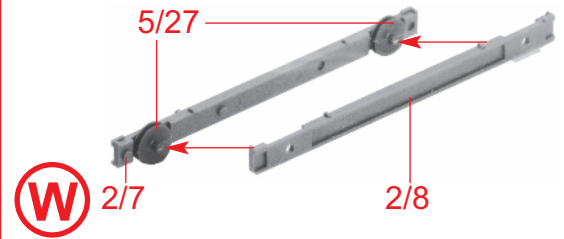
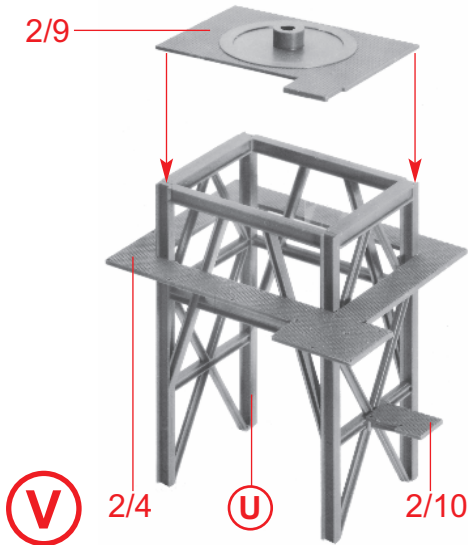
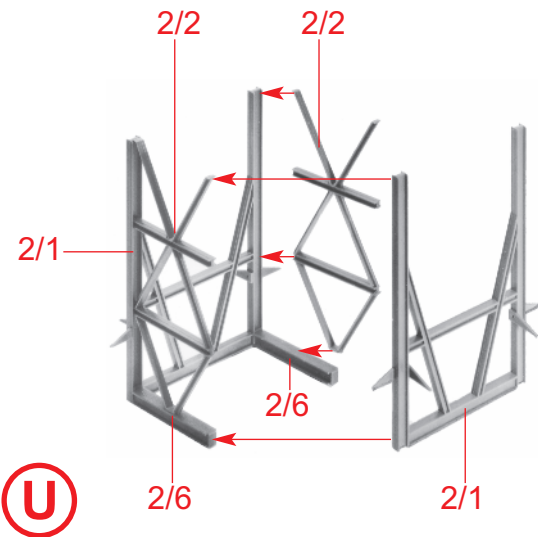
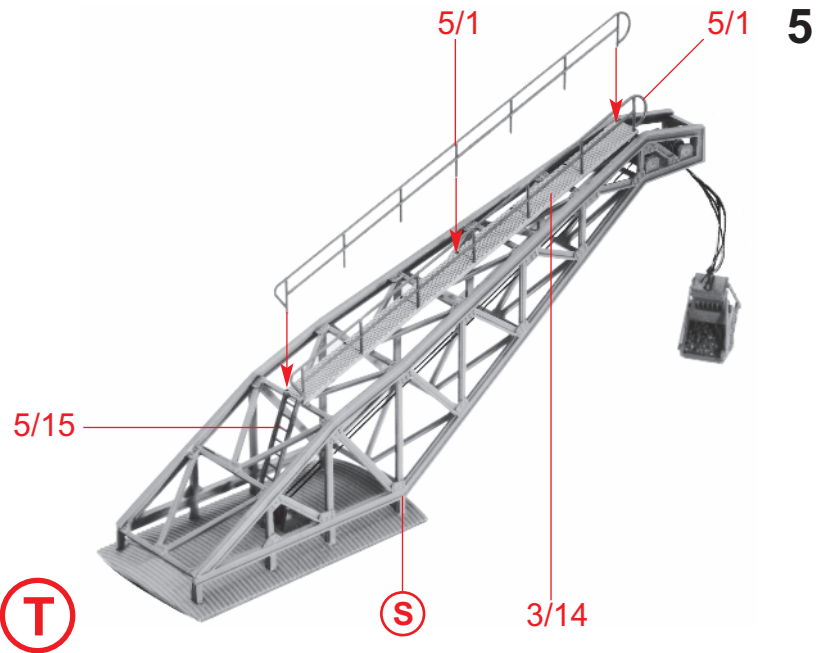
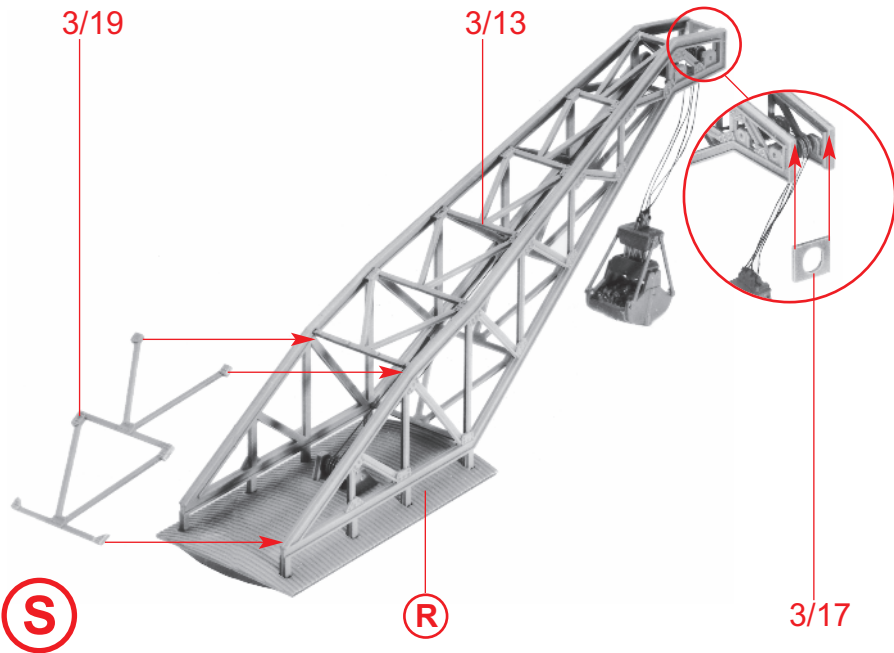
Q

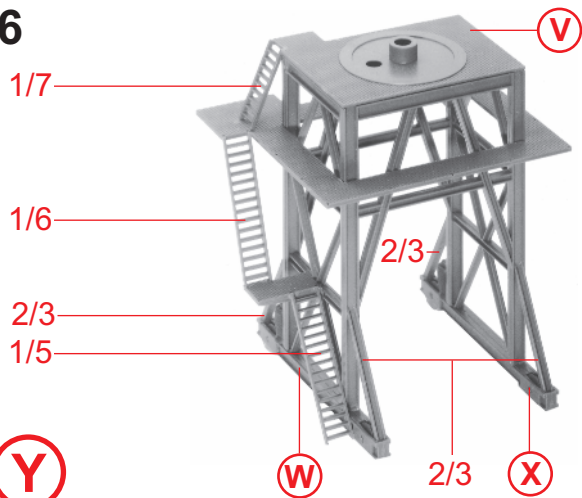
Q

Sekundenkleber (FALLER EXPERT rapid 170500) verwenden.
Use instant modelling cement (FALLER EXPERT rapid 170500).
Utilisez la colle rapide (FALLER EXPERT rapid 170500).
Gebruik secondenlijm (FALLER EXPERT rapid 170500).

R





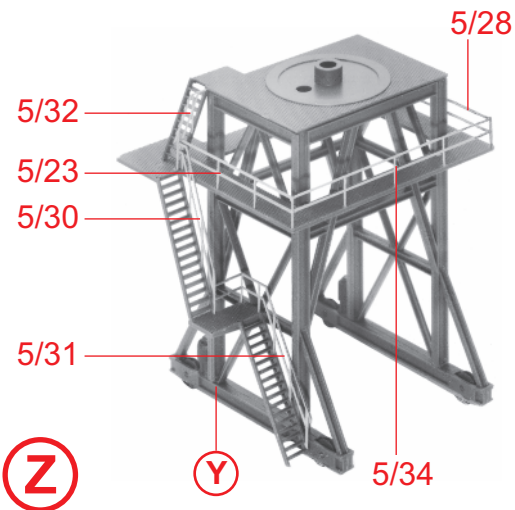
6

Einbaumöglichkeit für Motor 180629
(liegt nicht bei) siehe Seite 7.

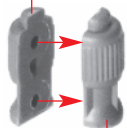
Possibilities to install motor 180629
(not included) see page 7.

Possibilités de montage pour le moteur 180629
(non jointe), voir page 7.

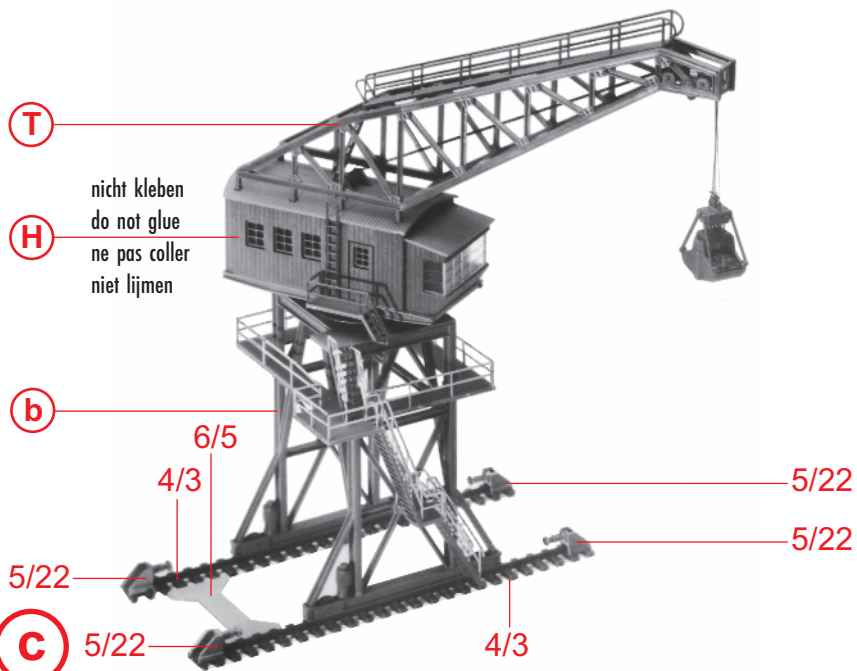
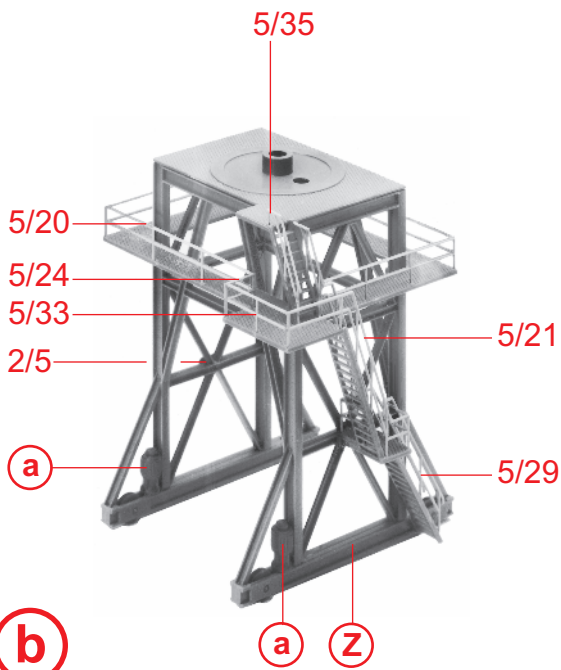
Inbouwmogelijkheid voor motor 180629
(niet bijgevoegd), zie blz. 7.



5/25



2 x 5/26



Motordrehrichtung

1. Der Motor kann durch den Schalter (Teil 1) auf Links- oder Rechtslauf geschaltet werden.
2. Durch entfernen der Teile 1 und 2 läuft der Motor unkontrolliert links oder rechts herum an.
In beiden Fällen kann der Motor durch Drucktaster oder Fernschalter betätigt werden.

Direction of rotation of motor

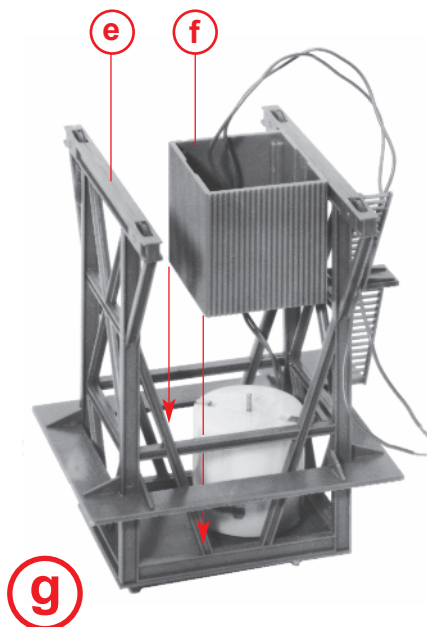
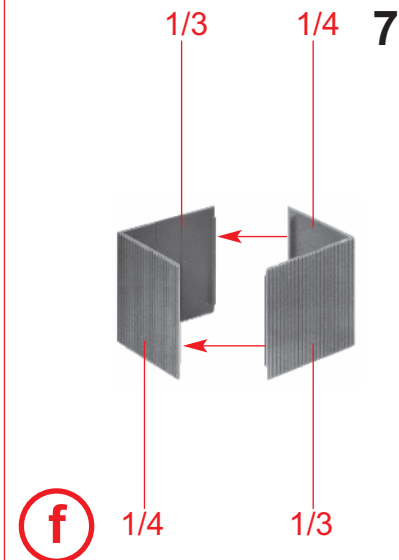
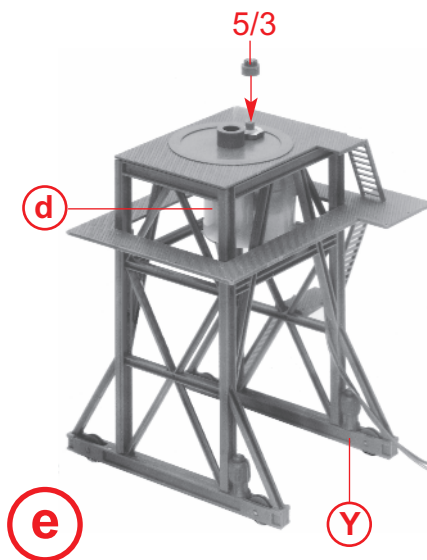
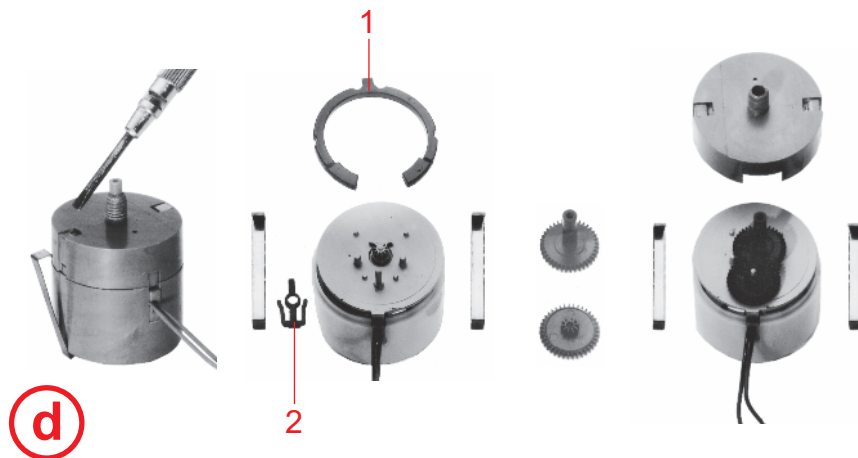
1. By means of part 1 (switch) the direction of rotation can be fixed.
2. By removing parts 1 and 2 the motor will rotate uncontrolled.
In both instances, the motor can be operated by means of a push-button panel or by remote-control.

Sens de rotation du moteur

1. Le moteur peut tourner vers la droite ou vers la gauche à l'aide du contact, pièce 1.
2. En écartant les pièces 1 et 2 le moteur tourne indifféremment à droite ou à gauche sans contrôle.
Dans les deux cas le moteur peut être commandé par un interrupteur ou par une commande à distance.

Draairichting van de motor

1. De motor kan met de schakelaar (deel 1) op links of rechts draaiend worden ingesteld.
2. Door verwijdering van de delen 1 en 2 draait de motor as ongecontroleerd naar links of rechts.
In beide gevallen kan de motor met een drukknopschakelaar of relais worden ingeschakeld.



Modellbau leicht gemacht

Klebstoffe für den Profi-Modellbauer



170490

SUPER-EXPERT

25 g

Seit über 10 Jahren werden die FALLER EXPERT-Klebstoffe angeboten. Dieser Klebstoff für den Profi reagiert schneller, klebt schneller und dauerhafter. Mit Spezialkanüle und Kanülenschutzkappe.



170492

EXPERT

25 g

Dieser Klebstoff wird nach einer neuen Rezeptur hergestellt, das sorgt für optimale Klebergebnisse. Die Spezialkanüle ermöglicht eine besonders feine Klebstoffdosierung. Der Klebstoff kann in kleinsten Punkten, auch an schwer zugänglichen Stellen, auf die zu klebenden Teile aufgetragen werden.



170500

Modellbaukleber

10 g

für blitzschnelle Klebearbeiten. Dieser Sekundenkleber (Cyanacrylat) besitzt verbesserte Klebeeigenschaften, fließt in kleinste Spalten und neigt weniger zum Kriechen. Damit lassen sich fast alle Klebeverbindungen herstellen. Kühl und dunkel lagern.