

GEJST

NIVO

by Böttcher & Kayser

Instruction

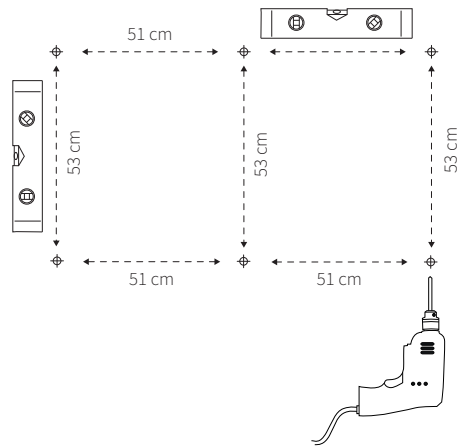
①

Make six markings on the walls according to the drawing.

Drill a 8 mm hole in each of the six markings.

Marker på væggen hvor de seks skruer skal sidde.

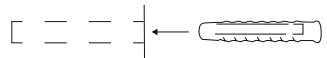
Bor et 8 mm hul i hver af de seks markeringer.



②

Insert rawplugs in all six holes.

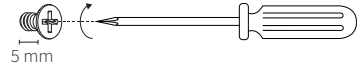
Indsæt rawplugs i alle seks huller.



GEJST

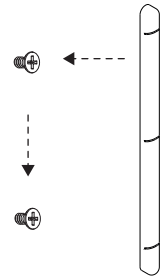
- ③ Fasten the screws 5 mm from the wall.

Skru skruerne i, så de er 5 mm fra væggen.



- ④ Place the pole on top of the screws and slide it downwards onto place. Repeat with the other poles. Make sure the poles are facing the correct way.

Placer stolpen vertikalt over skruerne, og skub den ned til den ikke kan komme længere. Gentag med de andre stolper. Sørg for at stolperne vender den rigtige vej.



- ⑤ Place the first shelf in the slits on the poles, so the holes in the shelf is covered by the center of the slits.

Repeat with the other shelves.

Placer en hylde i rillerne på stolperne, så hullerne i hylde er centreret i rillen.

Gentag med de andre hylder.

