

NEBL

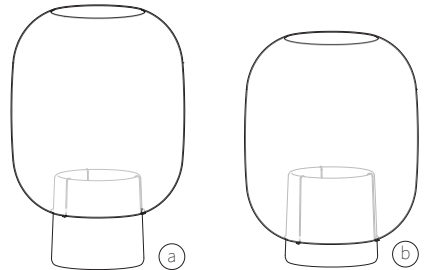
by Michael Rem

Instruction

①

Decide if you want Nebl in a tall or in a short version.

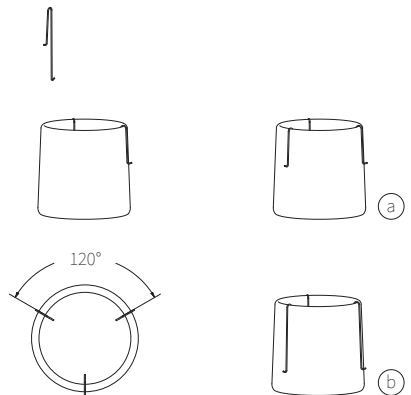
Beslut dig for, om du ønsker Nebl i en høj eller lav udgave.



②

Place the three hooks at the same height and in an evenly spaced out configuration.

Placer de tre kroge i den ønskede højde og fordelt ligeligt omkring basen.



GEJST

③

Place the plant in the base.

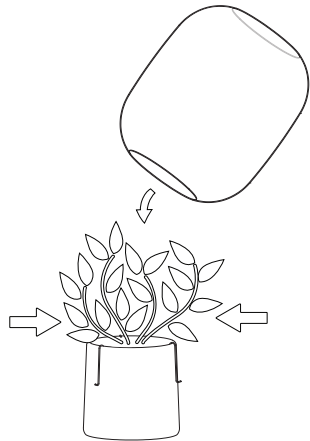
Placer en plante i basen.



④

Place the glass, while you hold in the leaves on the plant.

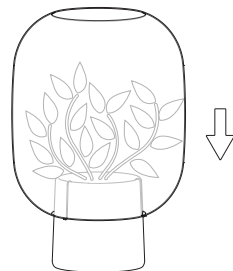
Placer glasset på basen, mens du holder bladene på planten inde.



⑤

Let the glass rest on the three hooks.

Lad glasset hvile på de tre kroge.



Please note: Use a damp cloth when cleaning
OBS: Tør over med en fugtig klud ved rengøring