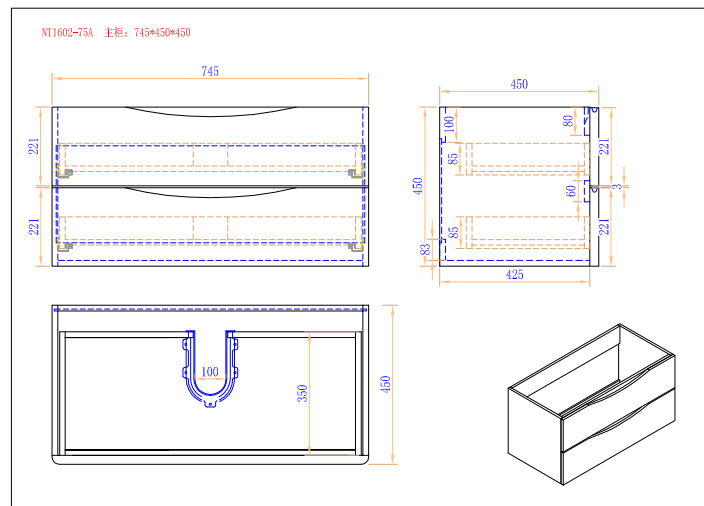


# NT1602-75A挂墙



名称: 线描图	产品型号: NT1602-75A挂墙	绘图:		年 月 日
		审核:		年 月 日
版本: V1.0	比例: 1:1	共 张, 第 张	批准:	年 月 日