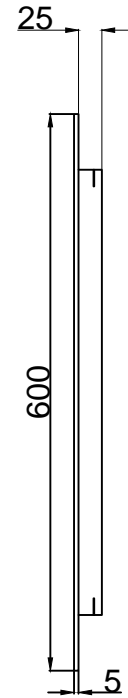
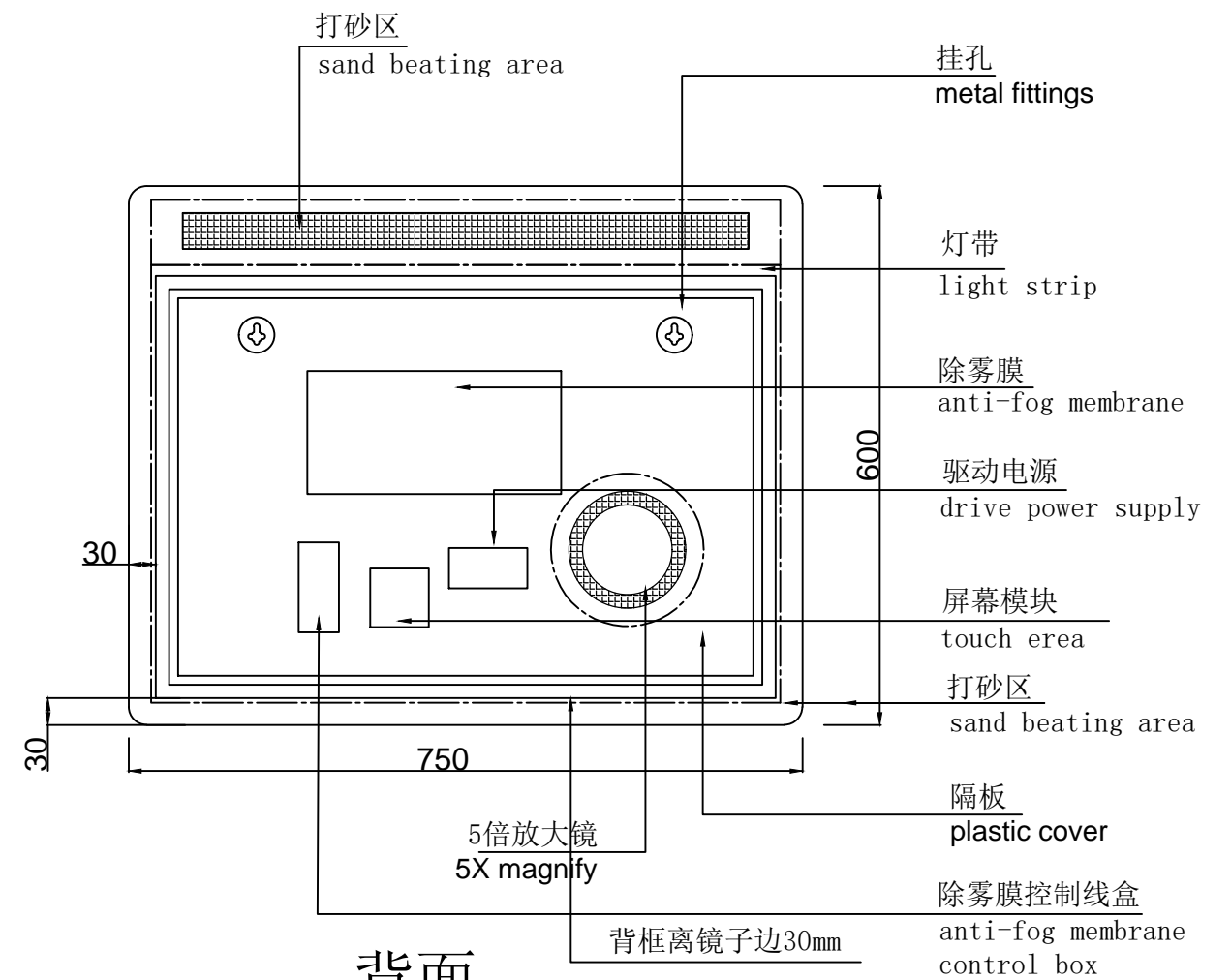


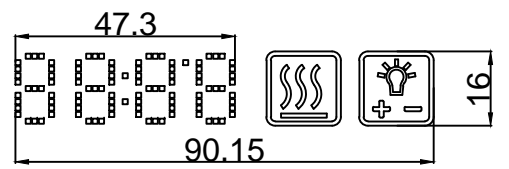
正面
front side



侧面
side



背面
backside



按键激光镂空
Keystroke laser hollo out

Size:750x600mm
Quantity (PCS): 10pcs

Galaxy Homeware	制图 DRAWN BY	检图 CHECKED BY	核准 APPROVED	日期 DATE	单位 UNITS	图号 Drawing Number	GHMR-LED-75x60LBM 1.无框，背光镜加一条打砂，5mm环保镜,2835Led灯带，铝背框，PVC背板。 2.功能：双键触控开关，3色（3000k-6000k)+调色调光+除雾+5倍放大镜+时间显示 3.电压：220-240V,50Hz/60Hz。 4.新西兰SAA电源三脚扁插头，线长1米。 K=A中封箱+18KG保利龙独立纸箱包装，内附说明书+螺丝+墙塞，打孔壁挂式安装方式	
				2020.10.11	mm	材料 MATERIAL		
						型号 TYPE		
						电话 TEL		
						邮箱 E-mail		
					网址 URL			