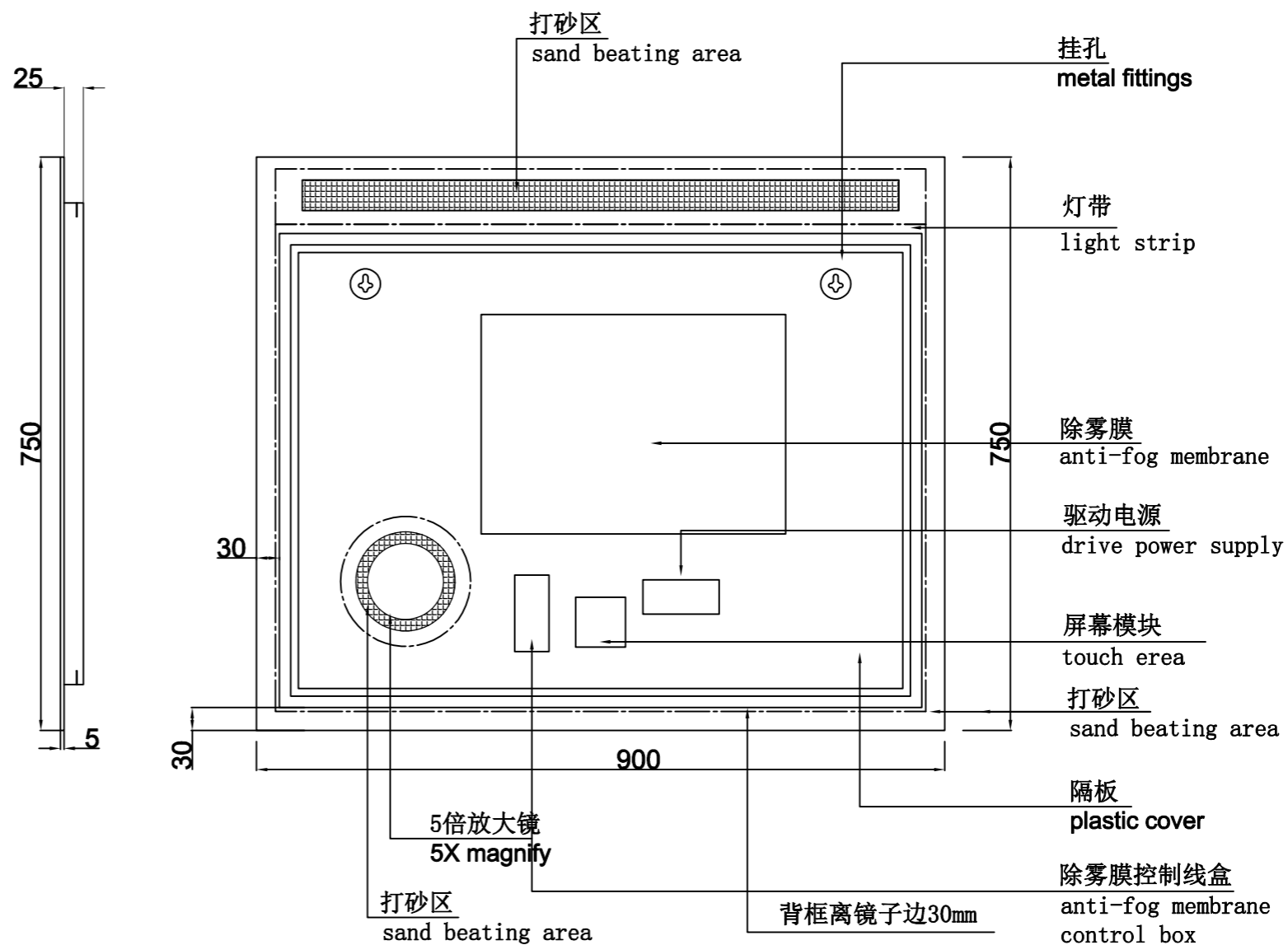
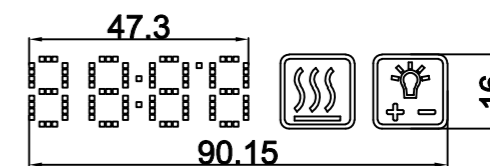


正面
front side



侧面
side

背面
backside



按键激光镂空
Keystroke laser hollo out

Size:900x750mm
Quantity (PCS): 20pcs

制图 DRAWN BY	检图 CHECKED BY	核准 APPROVED	日期 DATE	单位 UNITS	图号 Drawing Number	GHMR-LED-90x75LBM
			2020.10.11	mm	材料 MATERIAL	
						型号 TYPE
						电话 TEL
						邮箱 E-mail
						网址 URL
Galaxy Homeware						1.无框，圆角，背光，5mm环保镜，2835Led灯带，铝背框，PVC背板 2.功能：双触控开关+3色（3000k-6000k）+调光+除雾+5倍放大镜 3.电压：220-240V,50Hz/60Hz, 4.新西兰SAA电源三脚扁插头 K=A中封箱+18KG保利龙独立纸箱包装，内附说明书+螺丝+墙塞，打孔壁挂式安装方式

