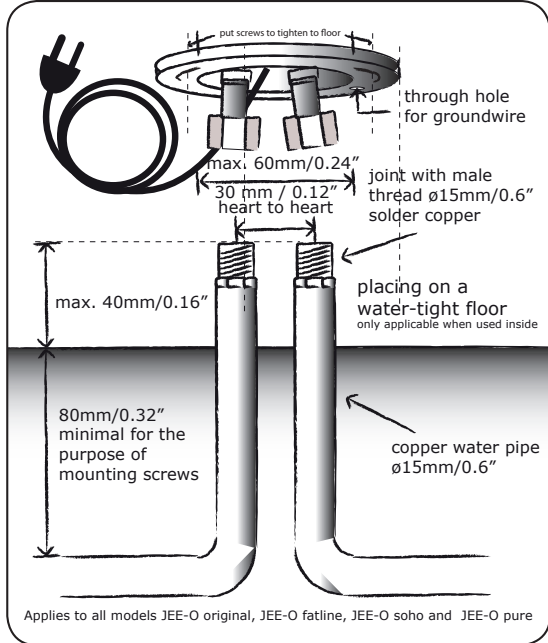
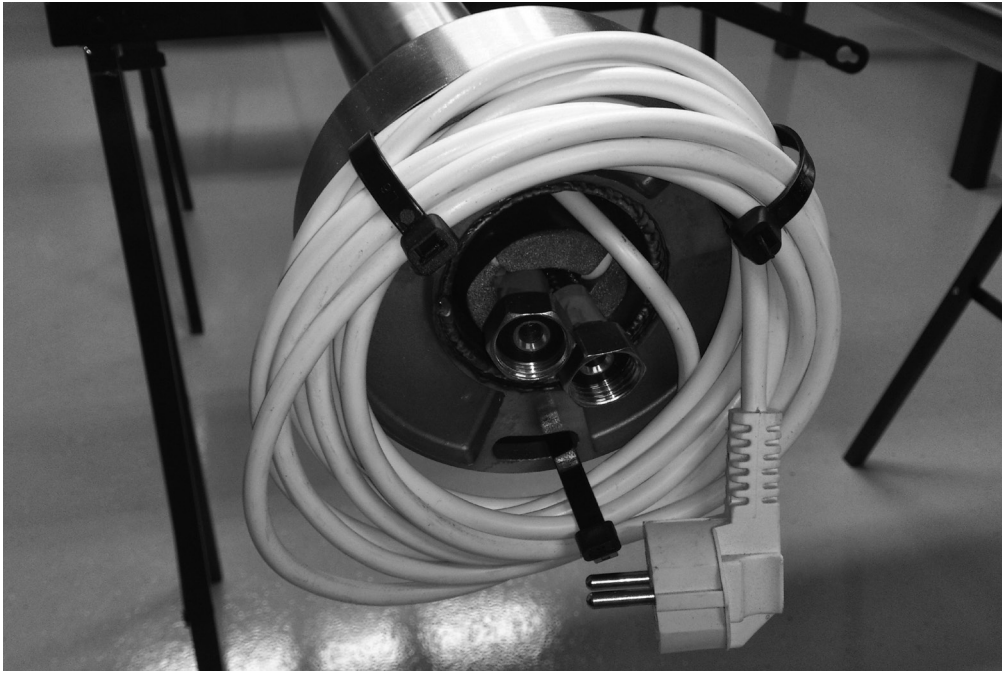




  
**JEE-O 365 (365-01)**

*New code valid from September 2016!*  
**(001-0365)**

**INSTALLATION GUIDE**  
**MONTAGEHANDLEIDING**  
**GUIDE D'INSTALLATION**  
**MONTAGEANLEITUNG**



Please pay attention to the following matters regarding the electrical connection.

- Voor de aansluiting van elektriciteit hou het volgende in acht:
  - Pour l'installation électrique, respectez les points suivants:
  - Beim Anschluss ans Stromnetz ist folgendes zu beachten:
- 1 - Always connect the shower in accordance with the instructions and after connecting the residual-current device / ground fault circuit interrupter.
    - JEE-O artikelen voor binnen en buiten moeten worden aangesloten volgens algemeen geldende voorwaarden van sanitaire installaties.
    - Les articles JEE-O pour intérieur et extérieur doivent être installés selon les normes actuelles prévues pour les installations sanitaire.
    - JEE-O Produkte für den Innen- und Außenbereich sollten nur von qualifizierten Sanitär- Installateuren angeschlossen werden.
  - 2 - The cable to the JEE-O shower is approximately 4 meters / 13 feet in length. Make a watertight connection (conforming to the requirements for electrical connections) that is located more than 3 meters / 10 feet away from the JEE-O shower.
    - De kabel aan de JEE-O douche is ca 4 m. Maak een waterdichte verbinding volgens de voorschriften van elektriciteitsaansluiting buiten een straal van 3 meter van de JEE-O douche.
    - Le câble menant à la douche JEE-O a une longueur de 4 mètres environ. Réalisez une liaison étanche à l'eau conformément aux prescriptions électriques. Le raccordement doit se faire à plus de 3 mètres de la douche JEE-O.
    - Das Kabel an der JEE-O Dusche ist etwa 4 Meter lang. Stellen Sie eine wasserdichte Verbindung (gemäß den Vorschriften für elektrische Anschlüsse) her, wobei der Abstand zur Dusche mehr als 3 Meter betragen sollte.
  - 3 - Arrange for a registered installer and electrician to install and connect the shower.
    - Laat plaatsing en aansluiting uitvoeren door een erkend installateur en elektricien.
    - La mise en place et le branchement électrique doivent être réalisés par des installateurs et des électriciens qualifiés.
    - Lassen Sie die Installation und den Anschluss von einem qualifizierten Installateur und Elektriker durchführen.
  - 4 - You need to make your own arrangements to ensure the pipes supplying hot and cold water to the shower remain frost free.
    - Voor de aanvoer warm/koud water tot de douche dient u zelf voorzieningen te treffen m.b.t. het vorstvrij houden van de leidingen.
    - Pour l'amenée d'eau chaude et d'eau froide jusqu'à la douche, prenez les mesures nécessaire pour faire en sorte que les conduites ne gèlent pas.
    - Treffen Sie geeignete Maßnahmen, damit die Leitungen für die Wasserzufuhr frostfrei bleiben.
  - 5 - The Warranty Terms and Conditions of JEE-O apply to the JEE-O 365 <sup>all weather frost free</sup>. These terms and conditions can be downloaded from the JEE-O website
    - JEE-O 365 <sup>all weather frost free</sup> wordt geleverd onder de Algemene Voorwaarden voor Garanties JEE-O. Deze zijn te downloaden op onze website
    - JEE-O 365 <sup>all weather frost free</sup> est livrée conformément aux Conditions générales de garantie JEE-O. Vous trouverez ces conditions sur notre site Internet
    - Für JEE-O 365 <sup>all weather frost free</sup> gelten die Gewährleistungsbedingungen von JEE-O. Sie können von der JEE-O Website heruntergeladen werden
  - 6 - Insert the plug in an electrical socket that has a power supply (230 V) all year round!
    - Plaats de stekker in een stopcontact waar 365 dagen per jaar spanning (230V) op staat!
    - Mettez la fiche dans une prise avec tension de 230 V 365 jours par année!
    - Schließen Sie das Gerät an eine Steckdose an, die das ganze Jahr hindurch 230 Volt liefert!
  - 7 - If the molded plug is cut off the warranty and labels will at all times expire.
    - Als de aangegoten stekker eraf wordt geknipt dan zullen de garantie en keurmerken te allen tijde komen te vervallen.
    - En cas de sectionnement de la fiche moulée, la garantie et les marques de qualité seront soulevées.
    - Wird der Stecker entfernt, erlischt die Garantie unverzüglich.
  - 8 - Please pay attention of the electrical cable during assembling that it will not get stuck under the feet.
    - Let tijdens de montage op dat het elektriciteitsnoer niet klem komt te zitten onder de voet!
    - Faites attention pendant le montage que le câble électrique ne soit pas coincé sous le socle de la colonne de douche.
    - Bitte bei der Montage beachten, daß die elektrische Leitung nicht unter das Gestell von die Dusche ist.

JEE-O 365 <sup>all weather frost free</sup> is a product of JEE-O Europe CV.

[www.jee-o.com](http://www.jee-o.com)



Models are subject to change and may contain typographical errors.

- Tussentijdse modelwijzigingen en/of drukfouten voorbehouden
- Sous réserve de modifications des modèles et/ou d'erreurs d'impression
- Zwischenzeitliche Modelländerungen sowie Druckfehler vorbehalten.