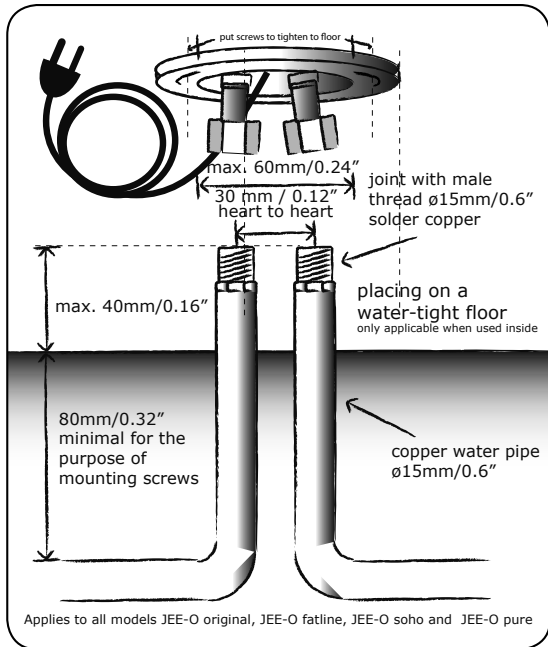
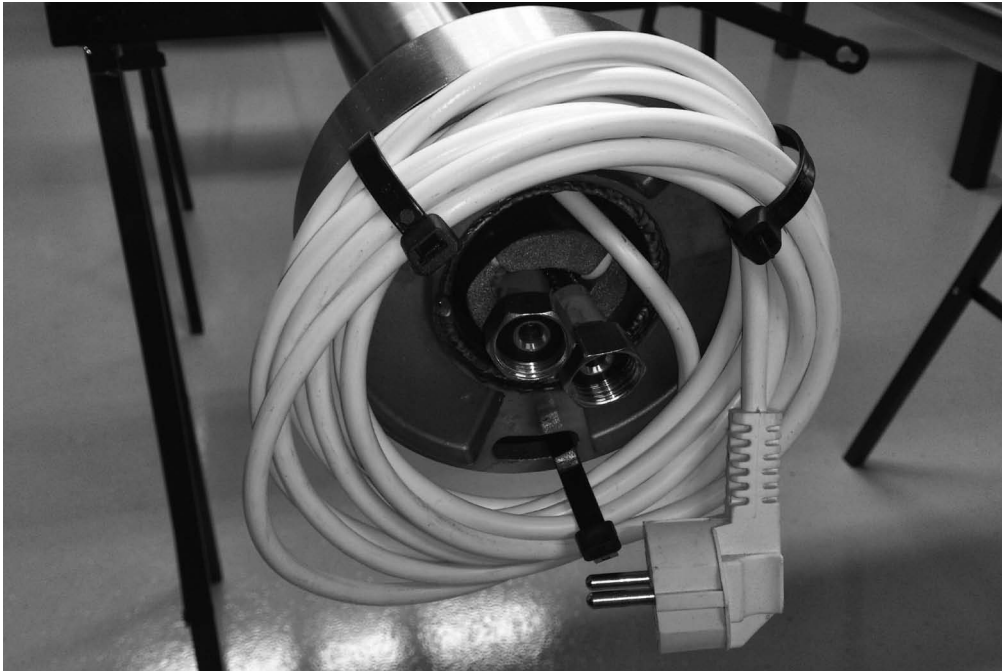




 **JEE-O 365** all weather frost free **(365-01)**

**INSTALLATION GUIDE**  
**MONTAGEHANDLEIDING**  
**GUIDE D'INSTALLATION**  
**MONTAGEANLEITUNG**



Please pay attention to the following matters regarding the electrical connection.

- Voor de aansluiting van elektriciteit hou het volgende in acht:
- Pour l'installation électrique, respectez les points suivants:
- Beim Anschluss ans Stromnetz ist folgendes zu beachten:

1 - Always connect the shower in accordance with the instructions and after connecting the residual-current device / ground fault circuit interrupter.

- JEE-O artikelen voor binnen en buiten moeten worden aangesloten volgens algemeen geldende voorwaarden van sanitaire installaties.
- Les articles JEE-O pour intérieur et extérieur doivent être installés selon les normes actuelles prévues pour les installations sanitaire.
- JEE-O Produkte für den Innen- und Außenbereich sollten nur von qualifizierten Sanitär- Installateuren angeschlossen werden.

2 - The cable to the JEE-O shower is approximately 4 meters / 13 feet in length. Make a watertight connection (conforming to the requirements for electrical connections) that is located more than 3 meters / 10 feet away from the JEE-O shower.

- De kabel aan de JEE-O douche is ca 4 m. Maak een waterdichte verbinding volgens de voorschriften van elektriciteitsaansluiting buiten een straal van 3 meter van de JEE-O douche.
- Le câble menant à la douche JEE-O a une longueur de 4 mètres environ. Réalisez une liaison étanche à l'eau conformément aux prescriptions électriques. Le raccordement doit se faire à plus de 3 mètres de la douche JEE-O.
- Das Kabel an der JEE-O Dusche ist etwa 4 Meter lang. Stellen Sie eine wasserdichte Verbindung (gemäß den Vorschriften für elektrische Anschlüsse) her, wobei der Abstand zur Dusche mehr als 3 Meter betragen sollte.

3 - Arrange for a registered installer and electrician to install and connect the shower.

- Laat plaatsing en aansluiting uitvoeren door een erkend installateur en elektricien.
- La mise en place et le branchement électrique doivent être réalisés par des installateurs et des électriciens qualifiés.
- Lassen Sie die Installation und den Anschluss von einem qualifizierten Installateur und Elektriker durchführen.

4 - You need to make your own arrangements to ensure the pipes supplying hot and cold water to the shower remain frost free.

- Voor de aanvoer warm/koud water tot de douche dient u zelf voorzieningen te treffen m.b.t. het vorstvrij houden van de leidingen.
- Pour l'amenée d'eau chaude et d'eau froide jusqu'à la douche, prenez les mesures nécessaire pour faire en sorte que les conduites ne gèlent pas.
- Treffen Sie geeignete Maßnahmen, damit die Leitungen für die Wasserzufuhr frostfrei bleiben.

5 - The Warranty Terms and Conditions of JEE-O apply to the JEE-O 365 <sup>all weather frost free</sup>.

These terms and conditions can be downloaded from the JEE-O website

- JEE-O 365 <sup>all weather frost free</sup> wordt geleverd onder de Algemene Voorwaarden voor Garanties JEE-O. Deze zijn te downloaden op onze website
- JEE-O 365 <sup>all weather frost free</sup> est livrée conformément aux Conditions générales de garantie JEE-O. Vous trouverez ces conditions sur notre site Internet
- Für JEE-O 365 <sup>all weather frost free</sup> gelten die Gewährleistungsbedingungen von JEE-O. Sie können von der JEE-O Website heruntergeladen werden

6 - Insert the plug in an electrical socket that has a power supply (230 V) all year round!

- Plaats de stekker in een stopcontact waar 365 dagen per jaar spanning (230V) op staat!
- Mettez la fiche dans une prise avec tension de 230 V 365 jours par année!
- Schließen Sie das Gerät an eine Steckdose an, die das ganze Jahr hindurch 230 Volt liefert!

7 - If the molded plug is cut off the warranty and labels will at all times expire.

- Als de aangegoten stekker eraf wordt geknipt dan zullen de garantie en keurmerken te allen tijde komen te vervallen.
- En cas de sectionnement de la fiche moulée, la garantie et les marques de qualité seront soulevées.
- Wird der Stecker entfernt, erlischt die Garantie unverzüglich.

JEE-O 365 <sup>all weather frost free</sup> is a product of JEE-O europe  
www.jee-o.com

