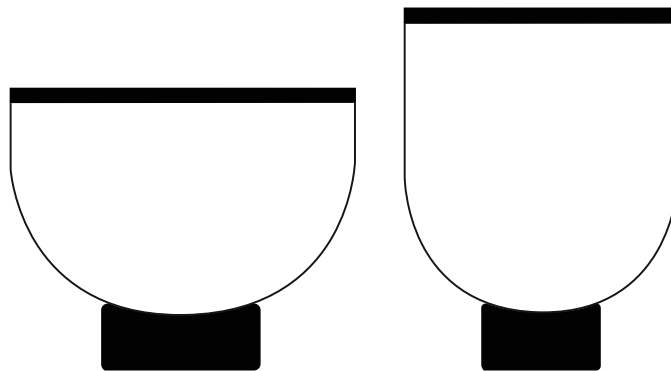


MASTEA

by Matteo Zorzenoni



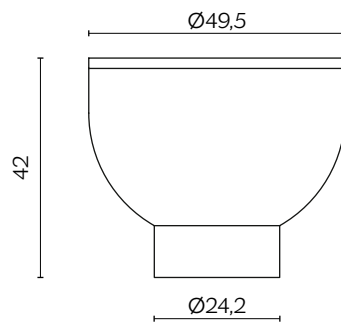
Erano gli anni '70 quando abbiamo cominciato a sperimentare con il vetro di Murano e, anche se le generazioni sono cambiate, il vetro si soffia come una volta: ci vogliono un maestro vetraio e due polmoni forti. Lavorare al giorno d'oggi con questo materiale è come rivisitare un piatto della tradizione. Gli ingredienti rimangono gli stessi, ma nel sapore trovi qualcosa di nuovo.

We started to experiment with Murano glass in the 1970s and, even if the generations have changed, the glass is blown as it once was: it needs a master glassblower and two strong lungs. Working with this material every day is like revisiting a traditional dish. The ingredients are the same but there is something new in the taste.

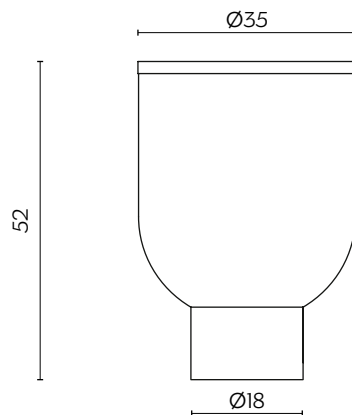
DIMENSIONI | DIMENSIONS



lunghezza | width: 49,5 cm
larghezza | depth: 49,5 cm
altezza | height: 42 cm

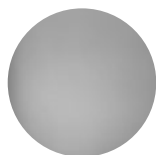


lunghezza | width: 35 cm
larghezza | depth: 35 cm
altezza | height: 52 cm

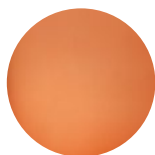


FINITURE STRUTTURA | STRUCTURE FINISHES

VETRO SOFFIATO | BLOWN GLASS



Crigio fumé
Smoked Cray



Ambra
Amber



Blu
Blue

FINITURE PIANO | TOP FINISHES

LEGNO | WOOD



Frassino
Ash



Noce Canaletto
Canaletto Walnut



Frassino Nero
Black Ash