

2
4
VOLT

Polaris RZR PRO Green Shadow

PegPerego
made in italy

cod. IGOD060I

POLARIS
LICENSED MERCHANDISE

USO E MANUTENZIONE **IT**

USE AND CARE **EN**

UTILISATION ET ENTRETIEN **FR**

GEBRAUCH UND WARTUNG **DE**

EMPLEO Y MANUTENCION **ES**

USO E MANUTENÇÃO **PT**

UPORABA IN VZDRŽEVANJE **SL**

BRUGSANVISNING **DA**

KÄYTTÖOHJE **FI**

BRUKSANVISNING **NO**

BRUKSANVISNING **SV**

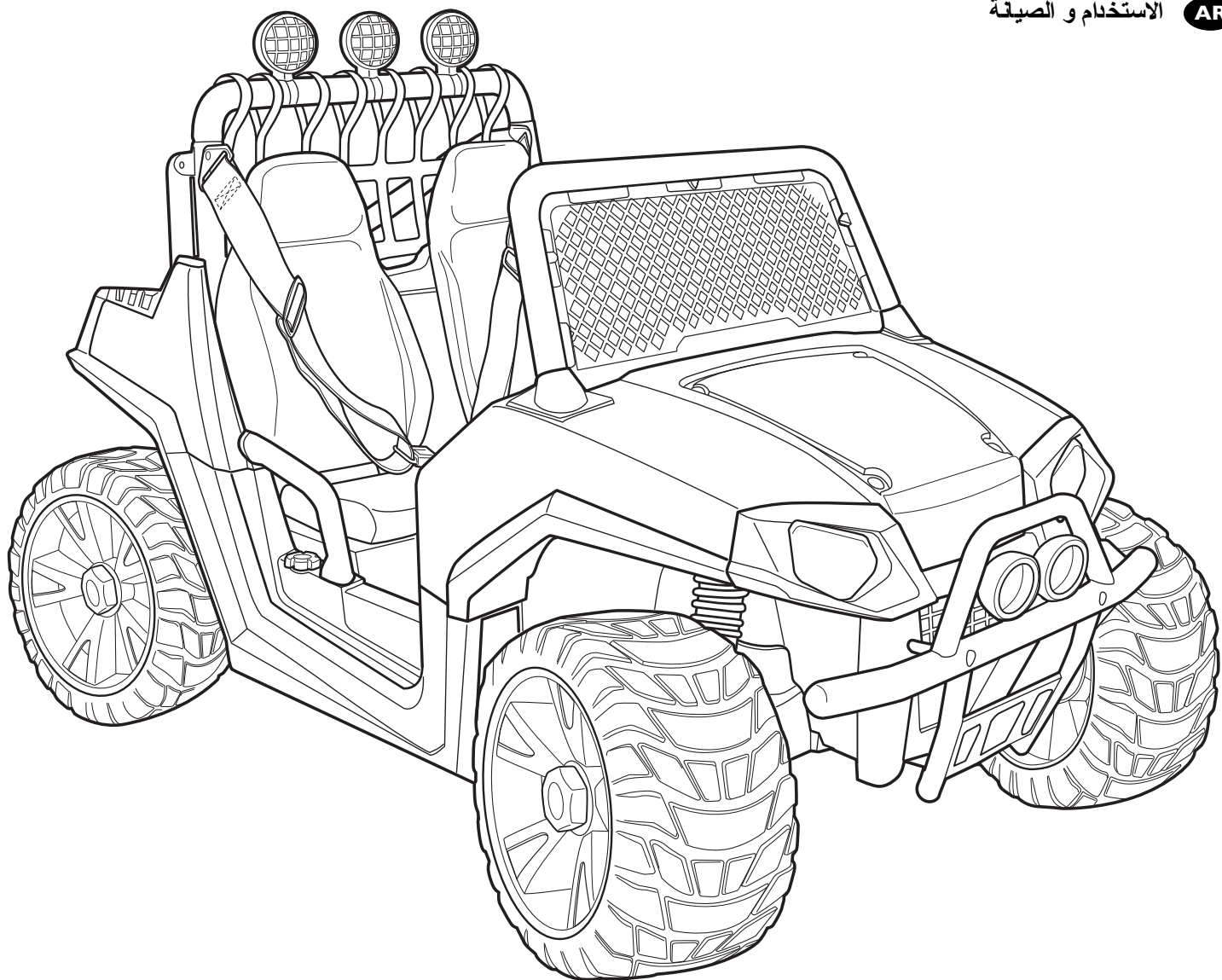
GEBRUIK EN ONDERHOUD **NL**

KULLANIM VE BAKIM **TR**

ЭКСПЛУАТАЦИЯ И УХОД **RU**

ΧΡΗΣΗ ΚΑΙ ΣΥΝΤΗΡΗΣΗ **EL**

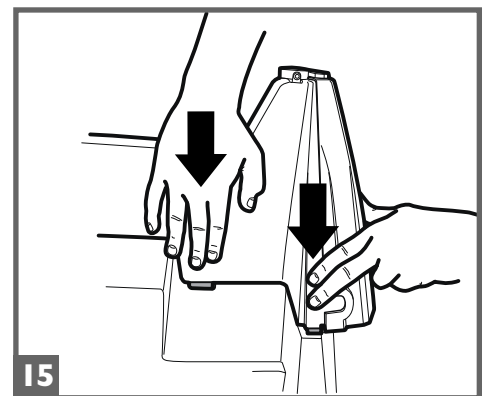
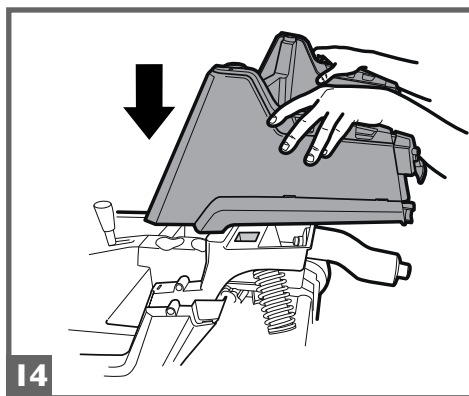
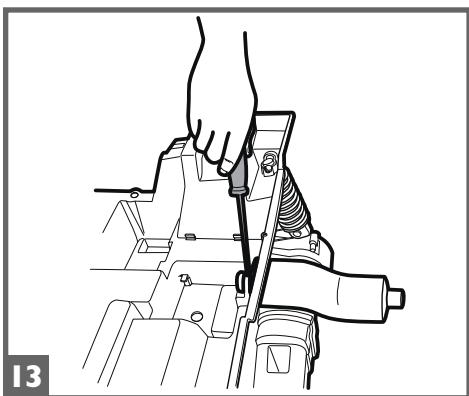
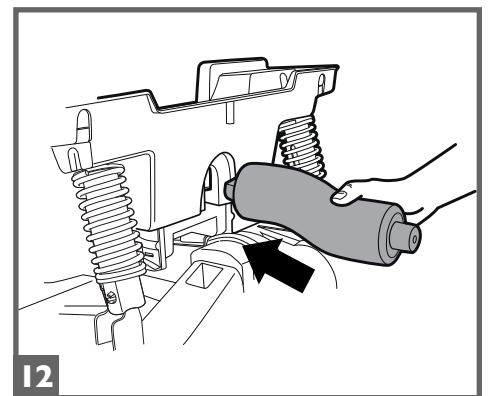
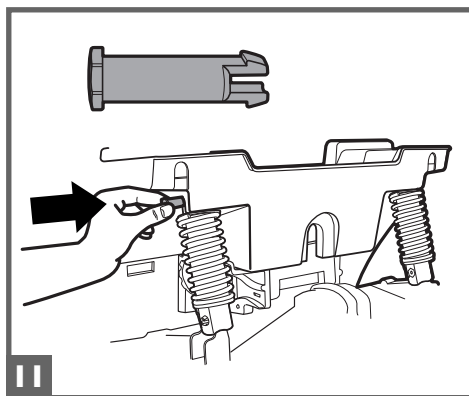
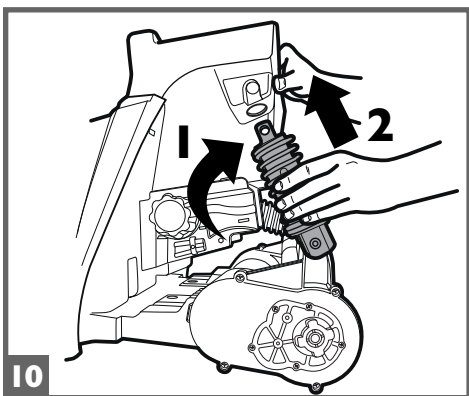
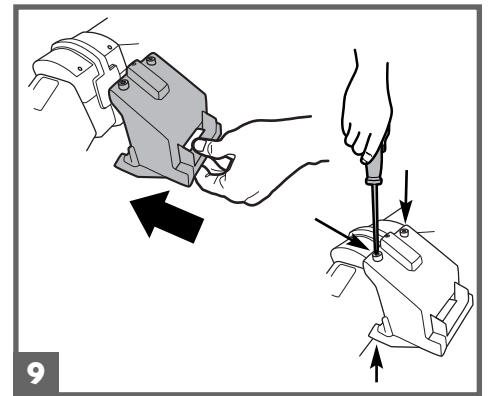
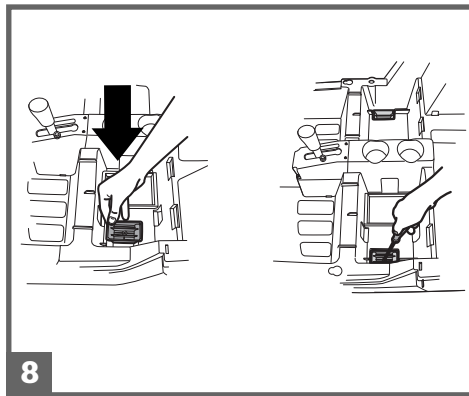
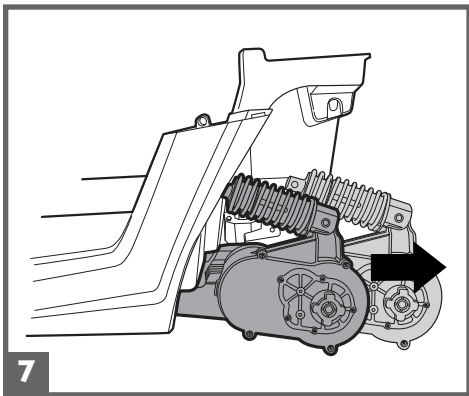
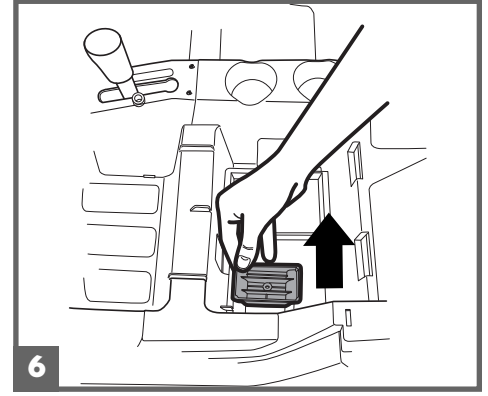
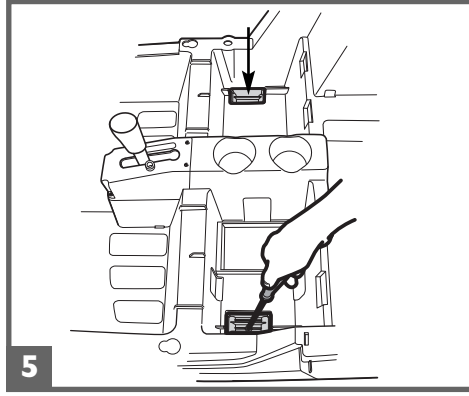
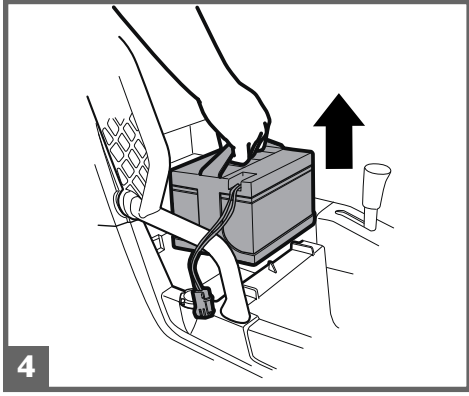
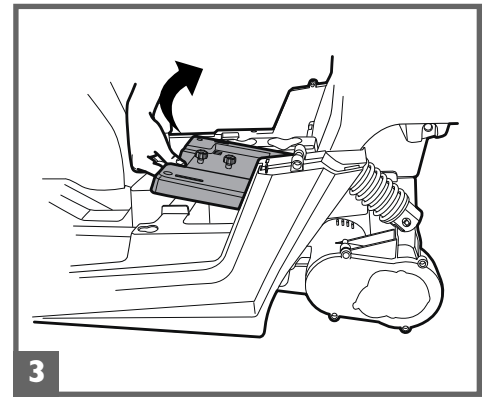
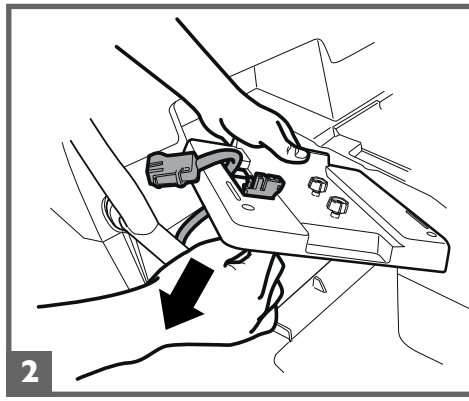
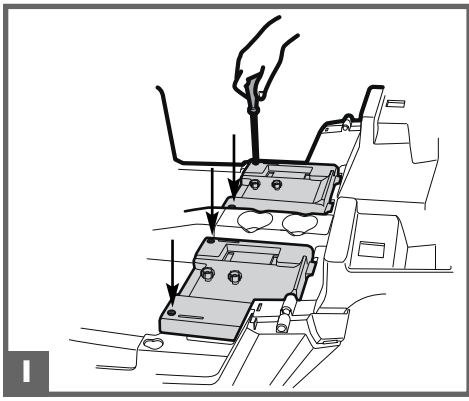
الاستخدام و الصيانة **AR**

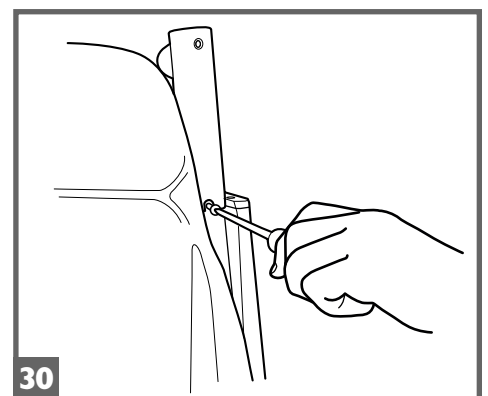
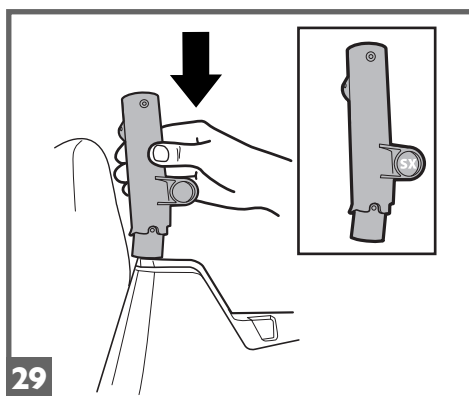
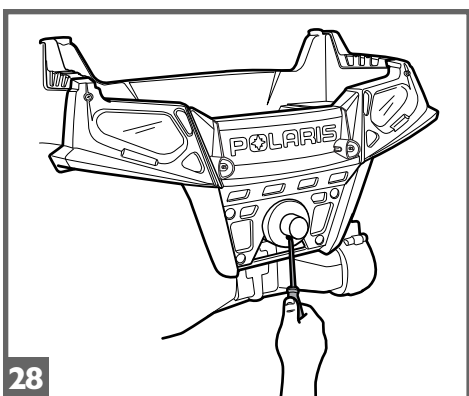
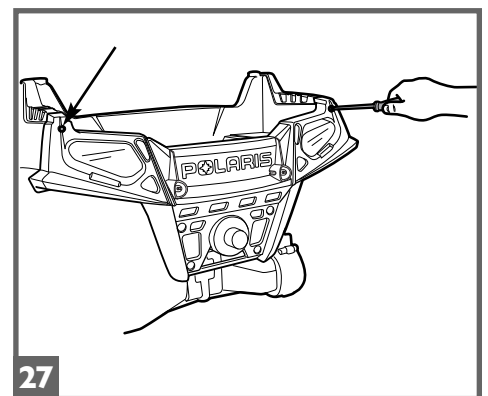
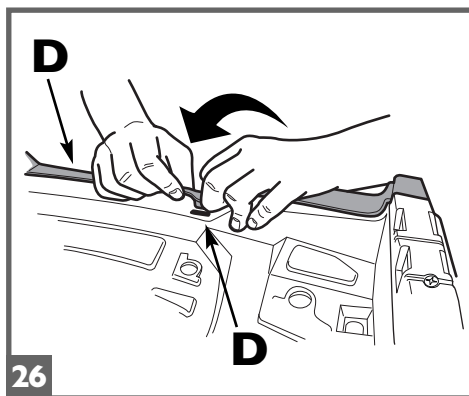
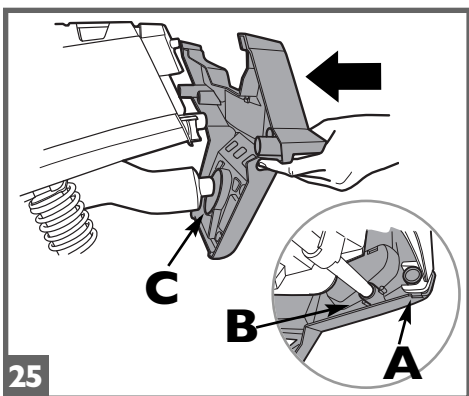
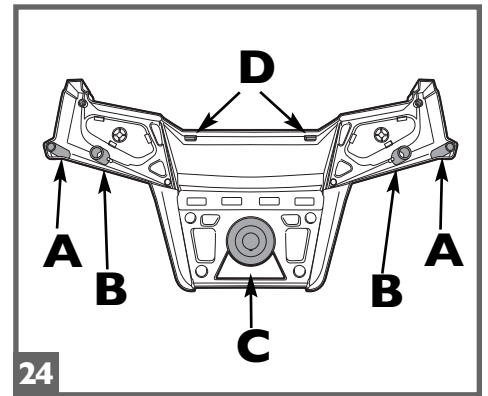
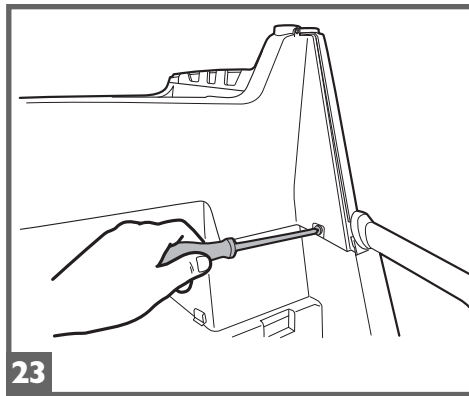
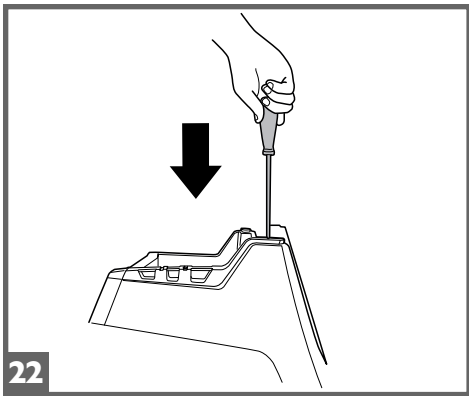
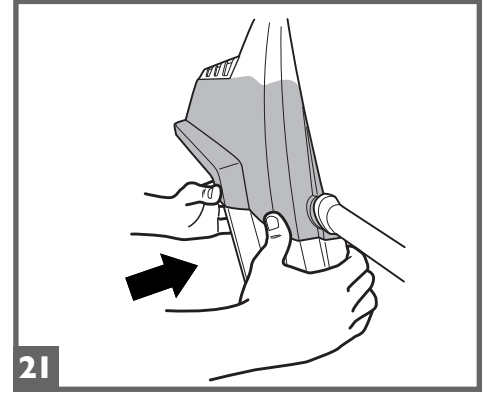
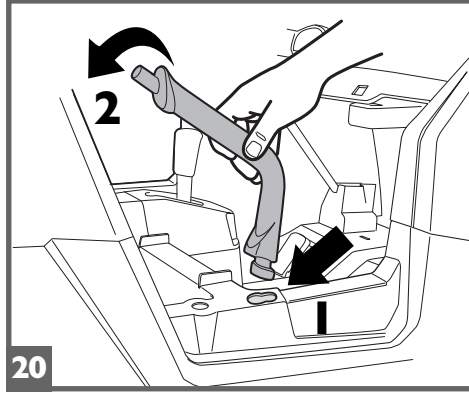
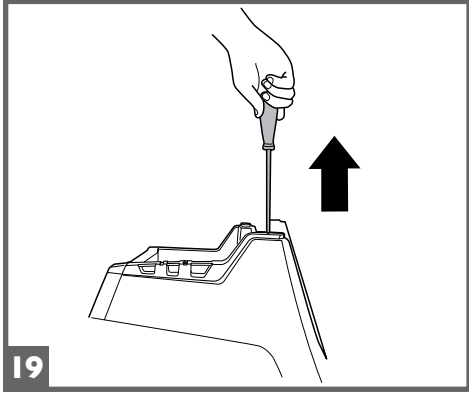
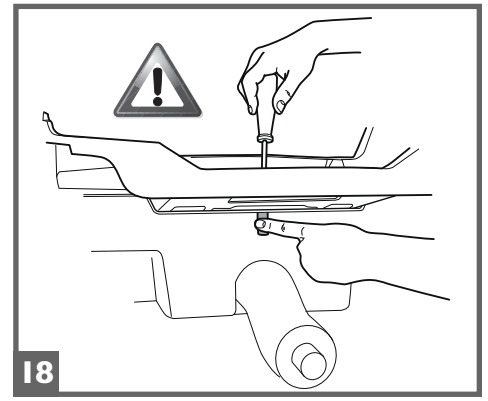
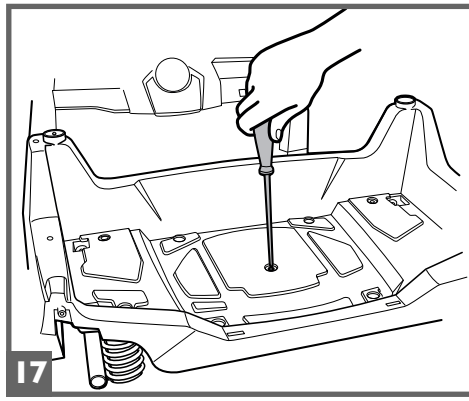
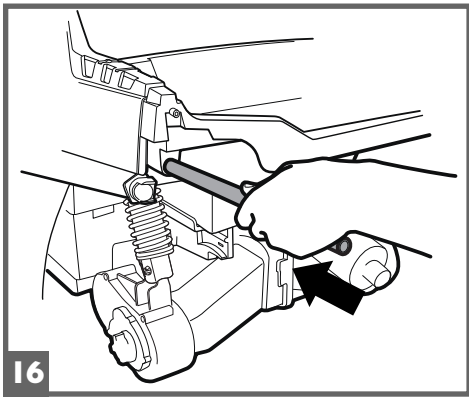


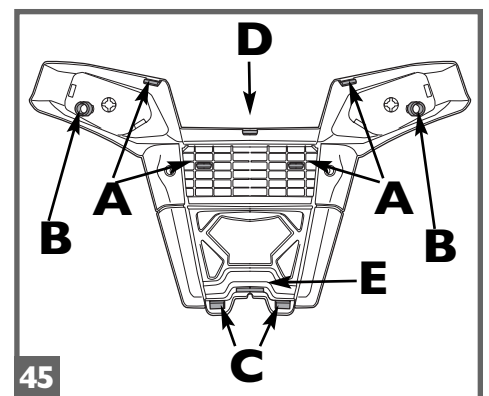
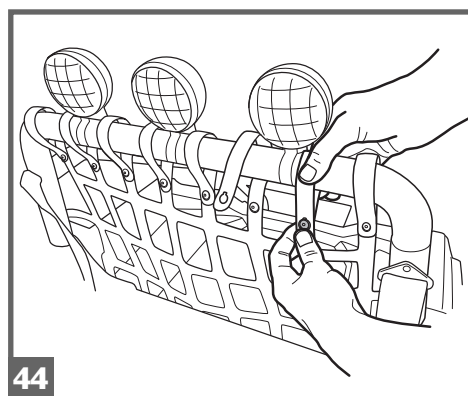
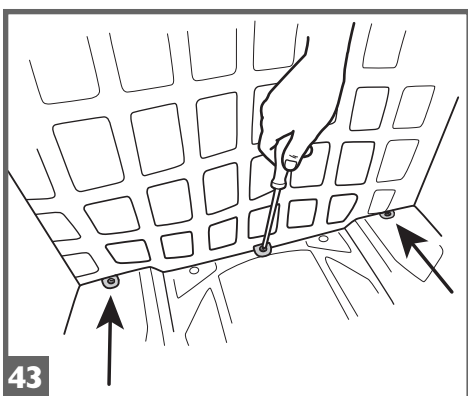
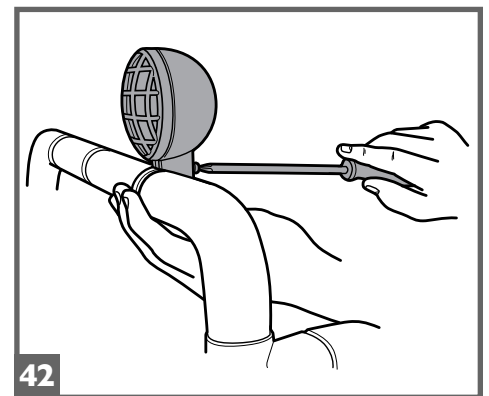
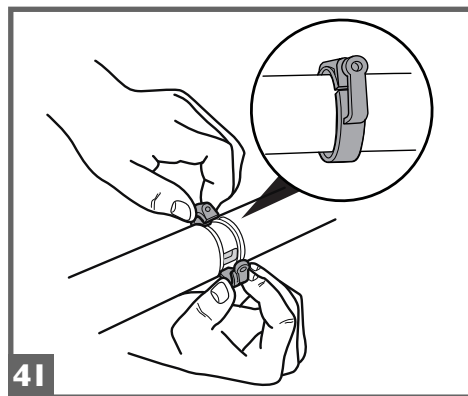
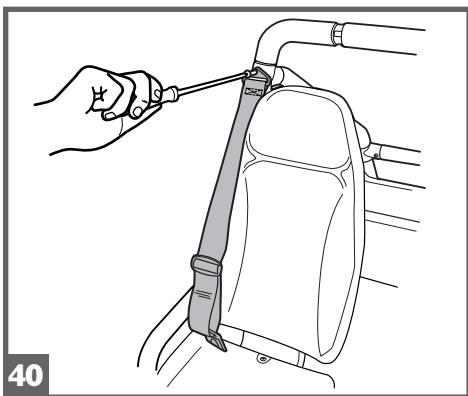
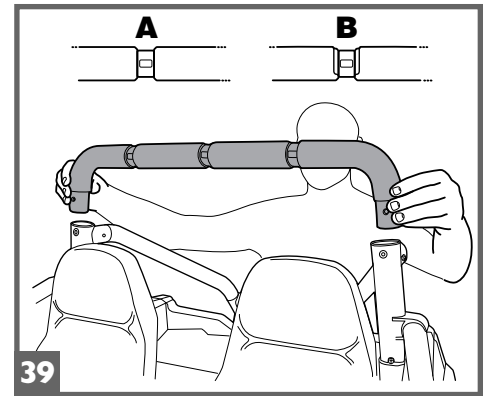
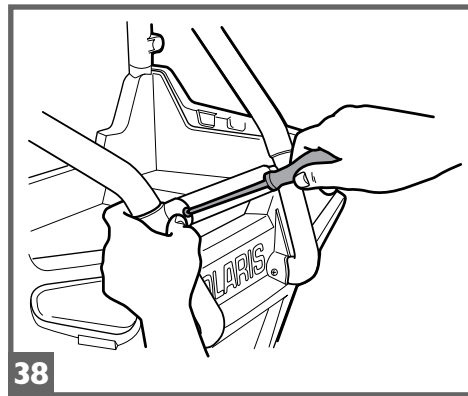
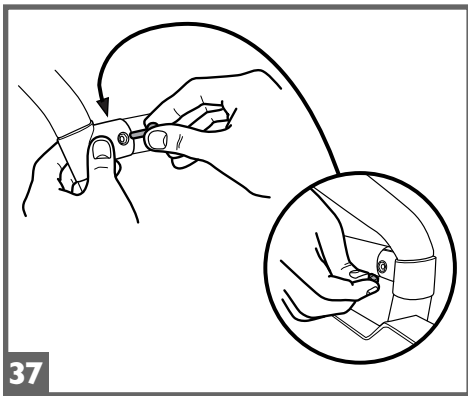
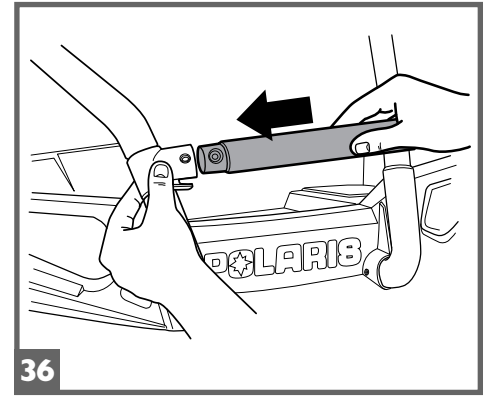
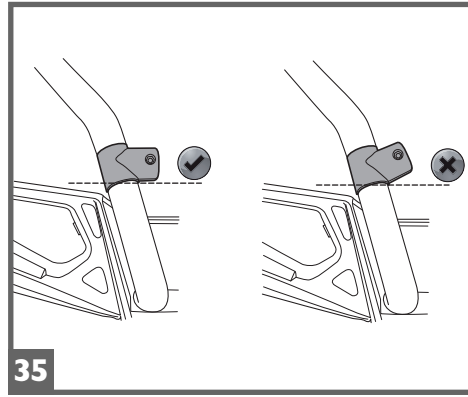
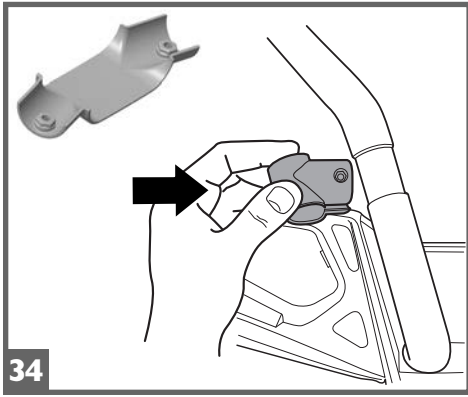
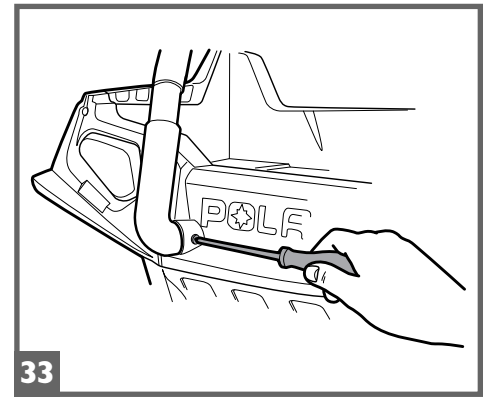
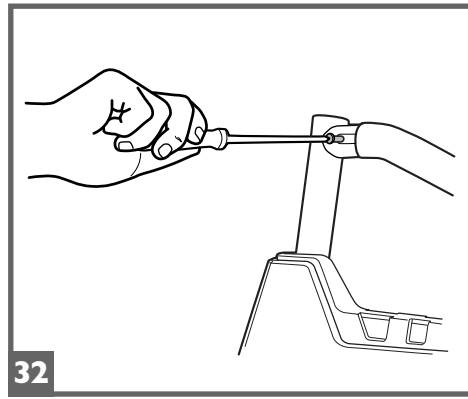
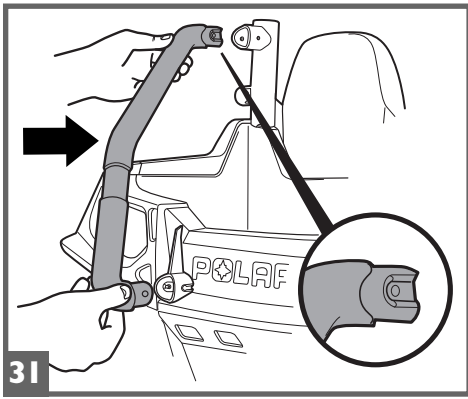
FI00230IG242

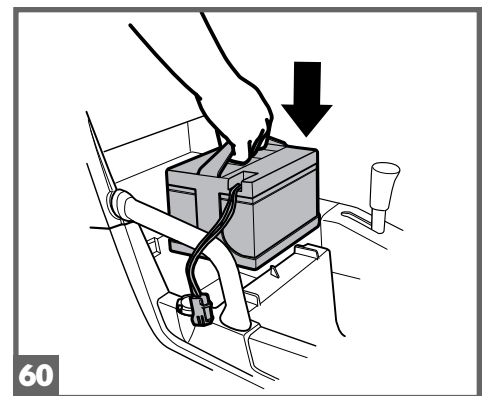
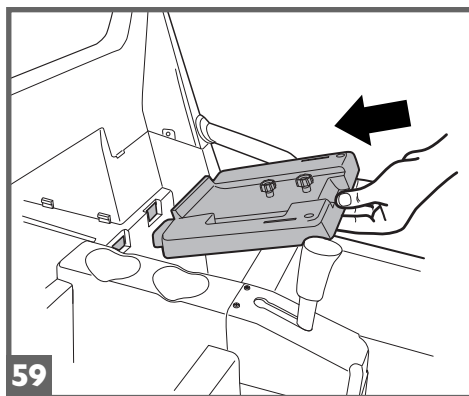
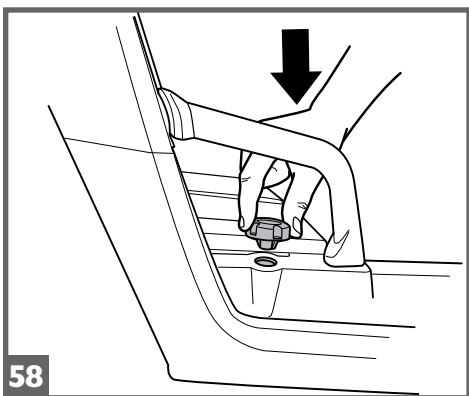
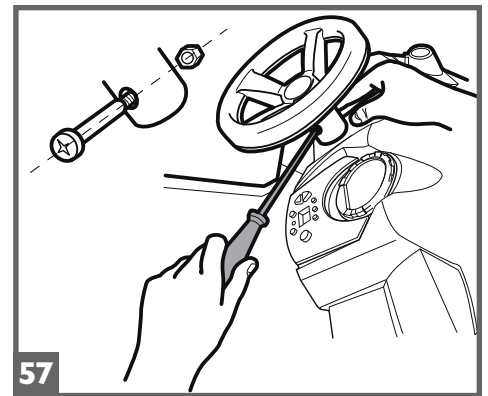
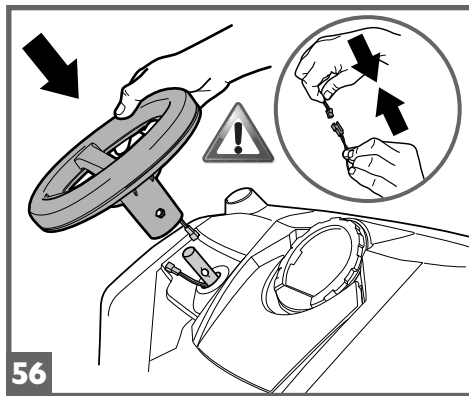
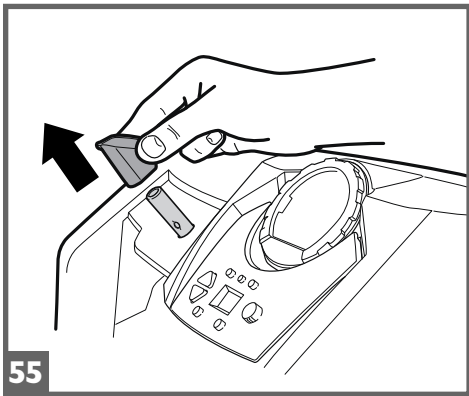
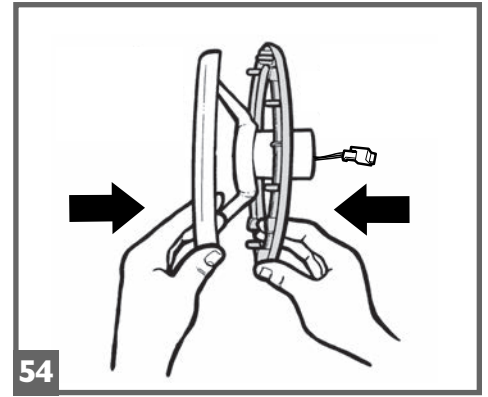
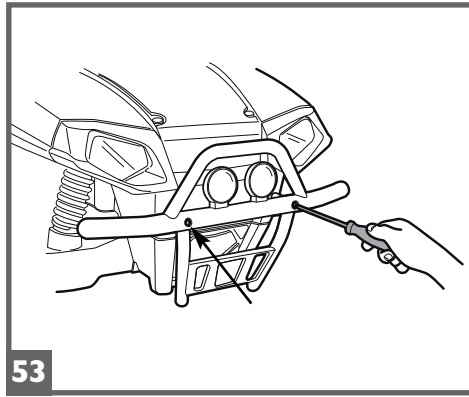
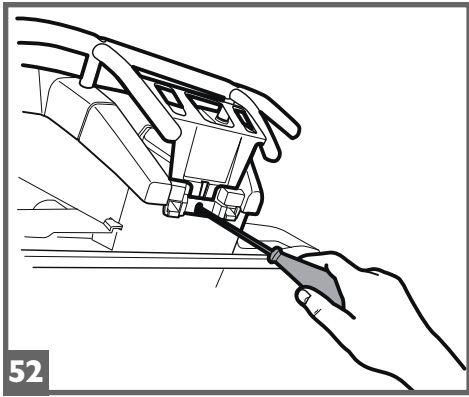
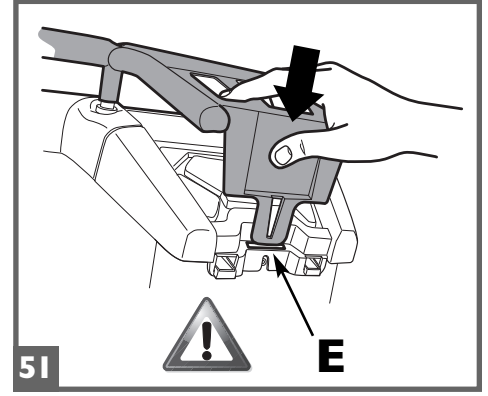
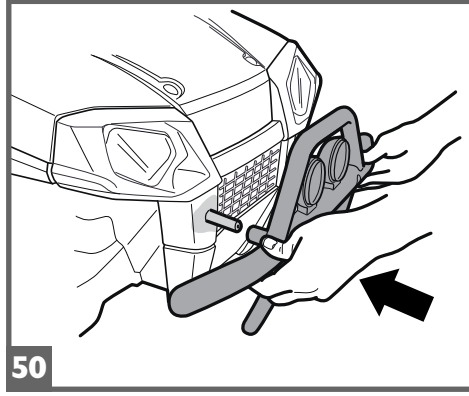
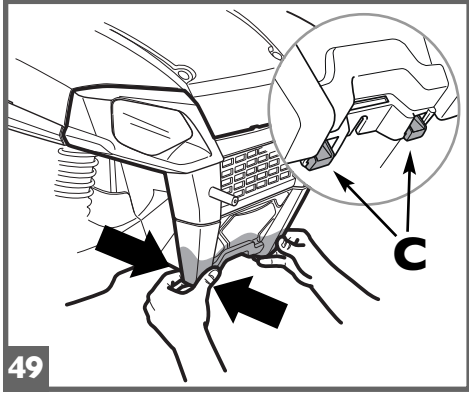
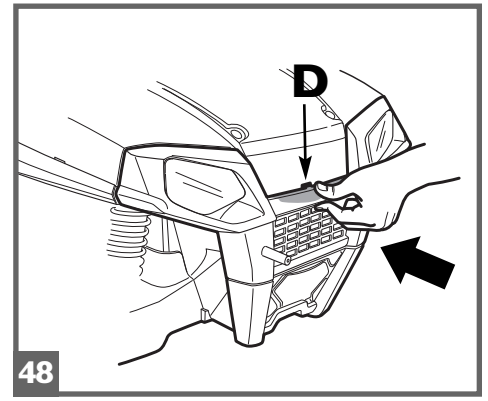
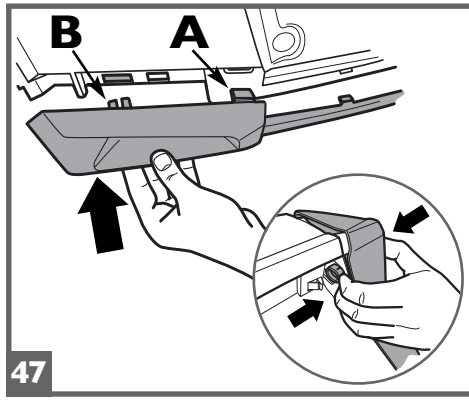
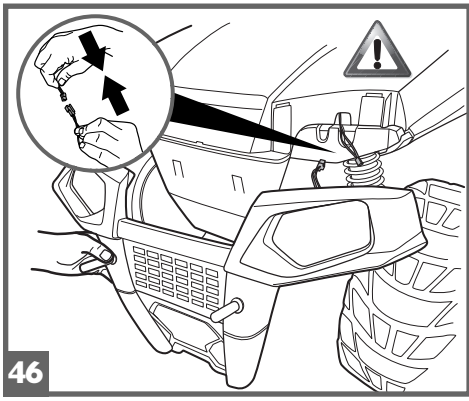
EAC

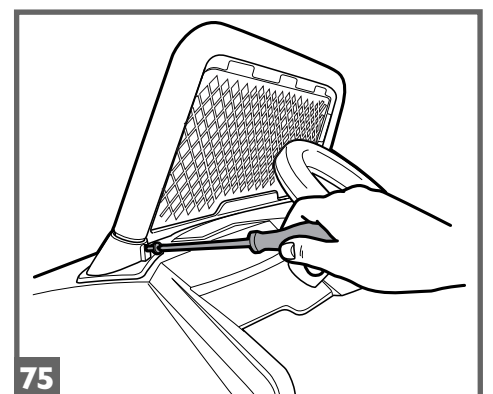
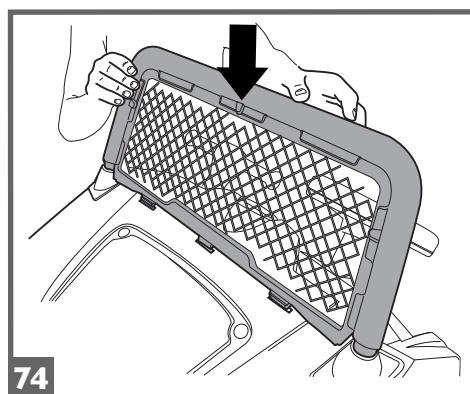
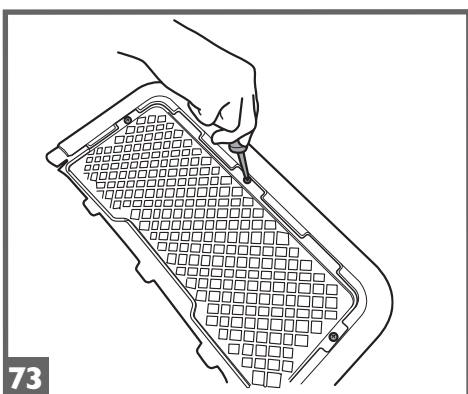
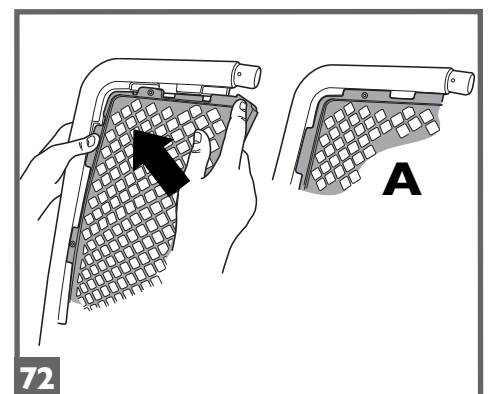
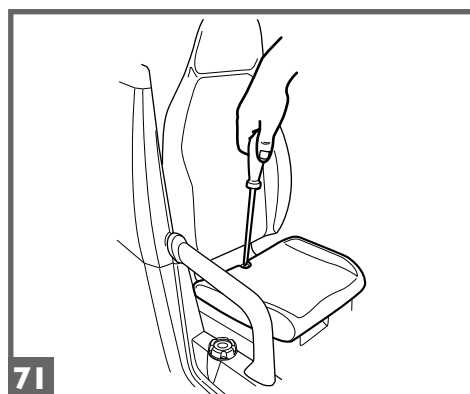
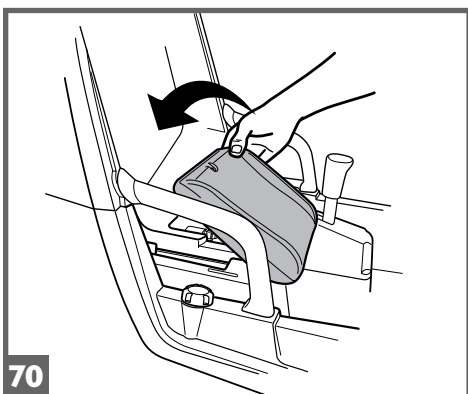
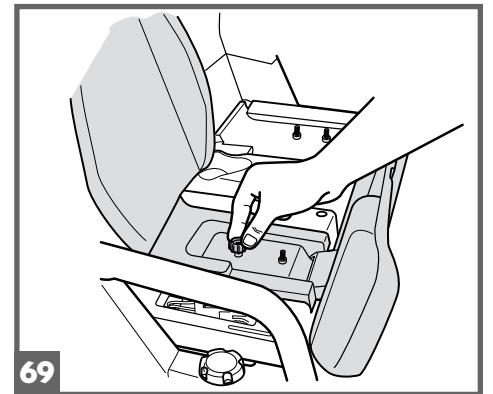
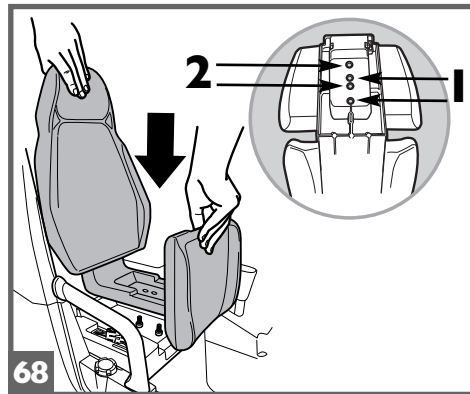
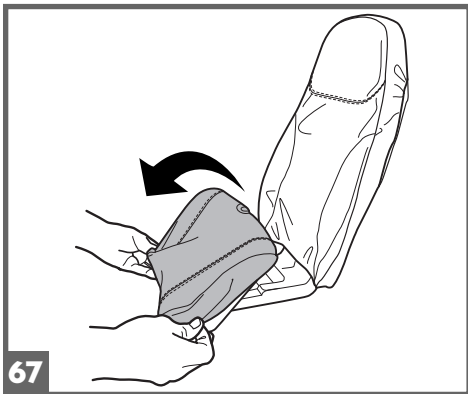
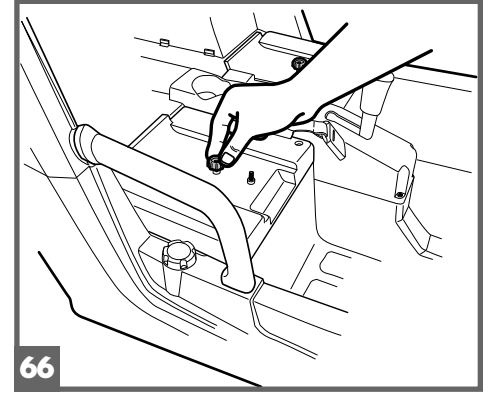
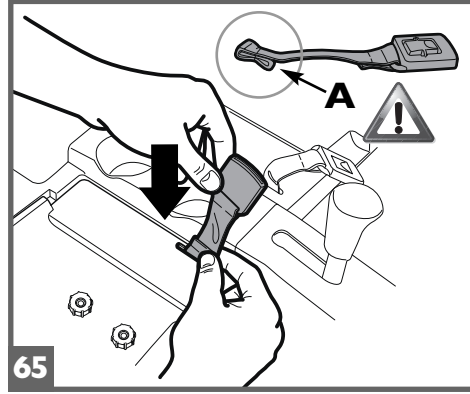
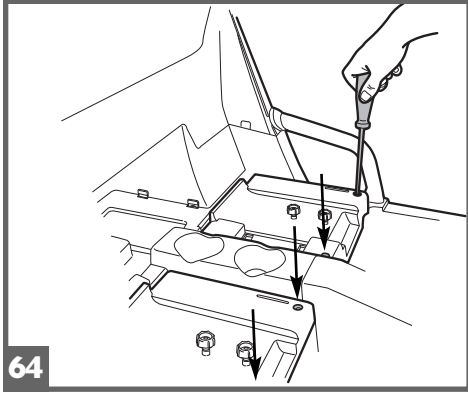
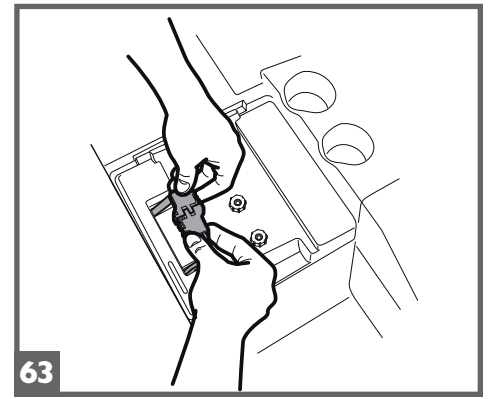
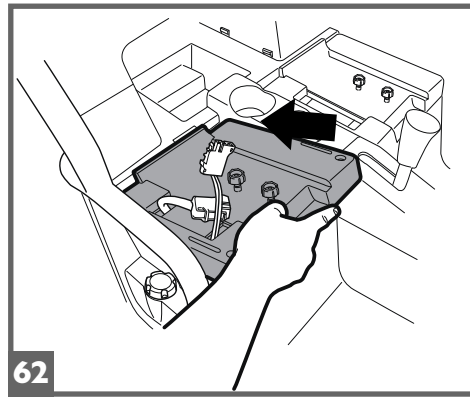
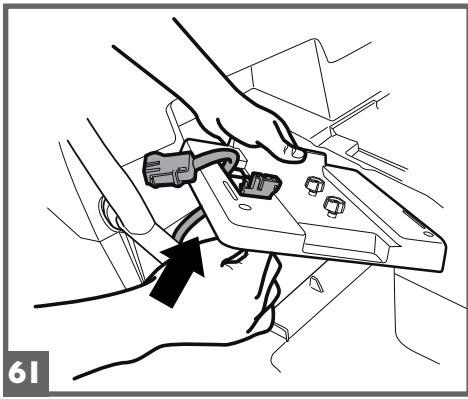
CE

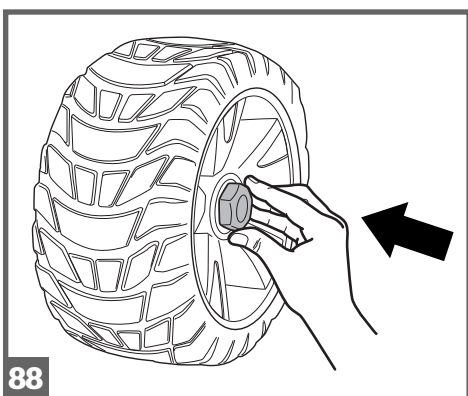
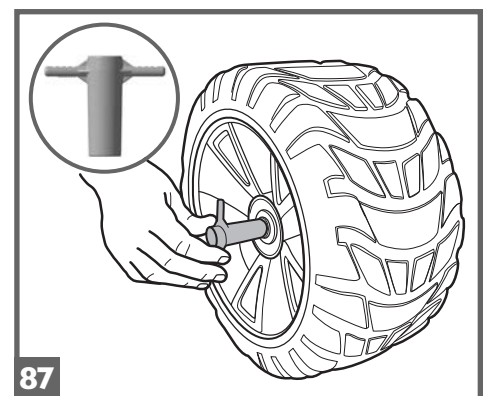
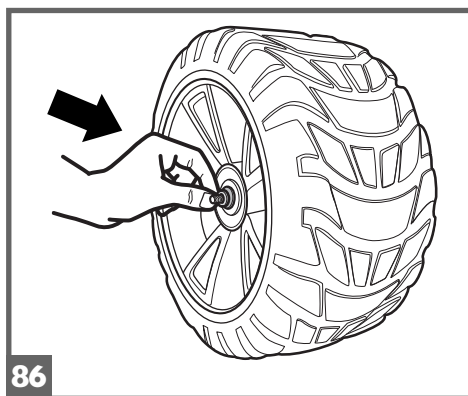
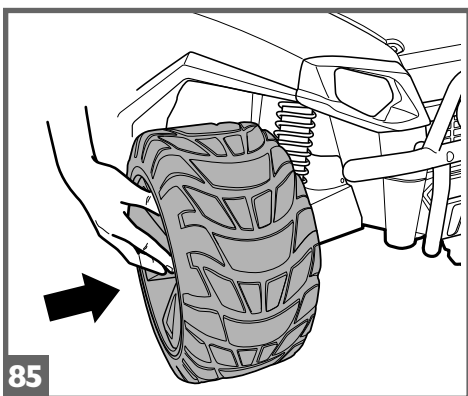
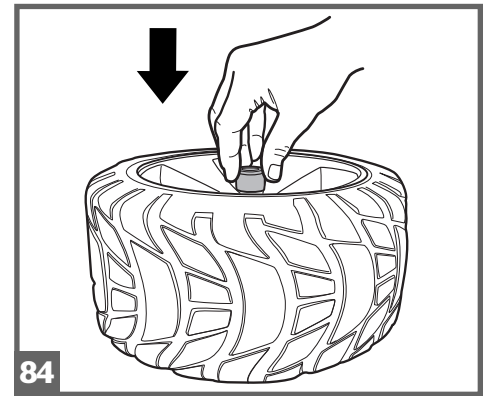
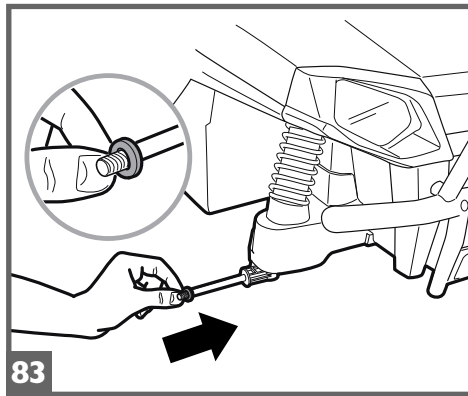
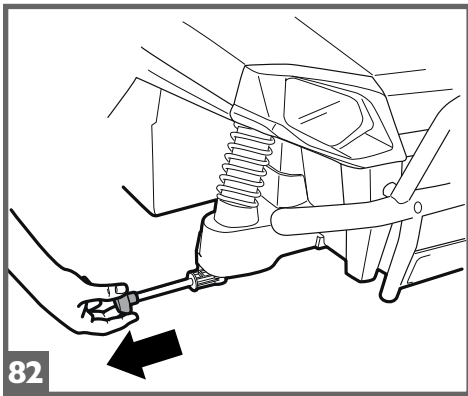
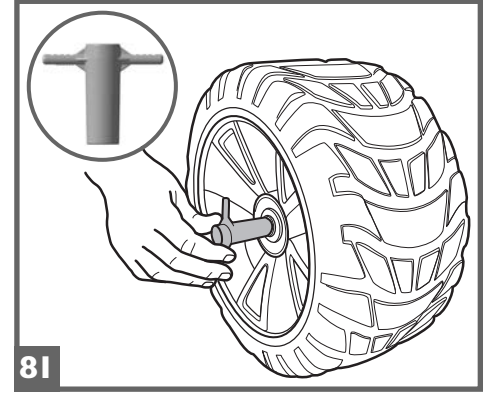
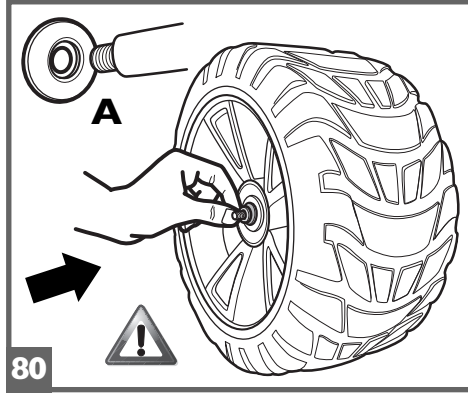
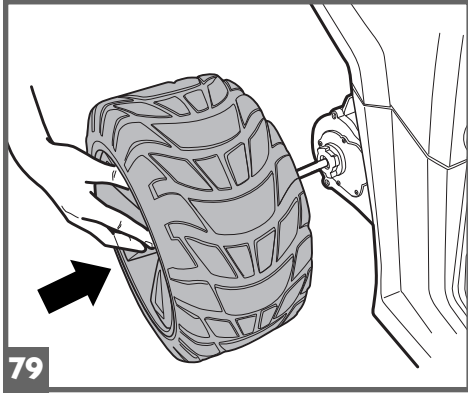
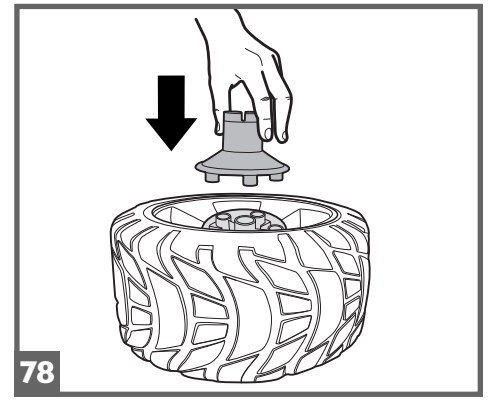
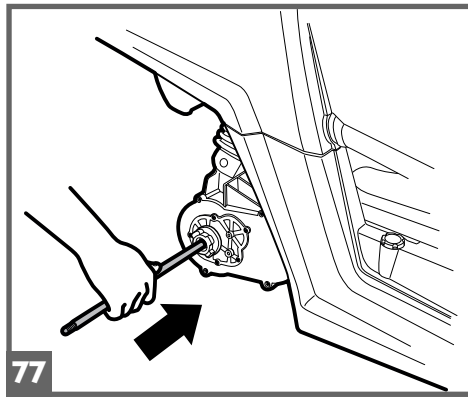
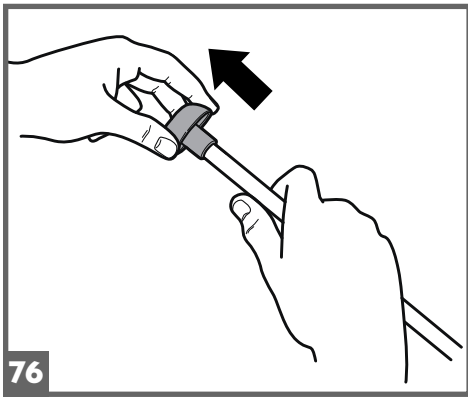


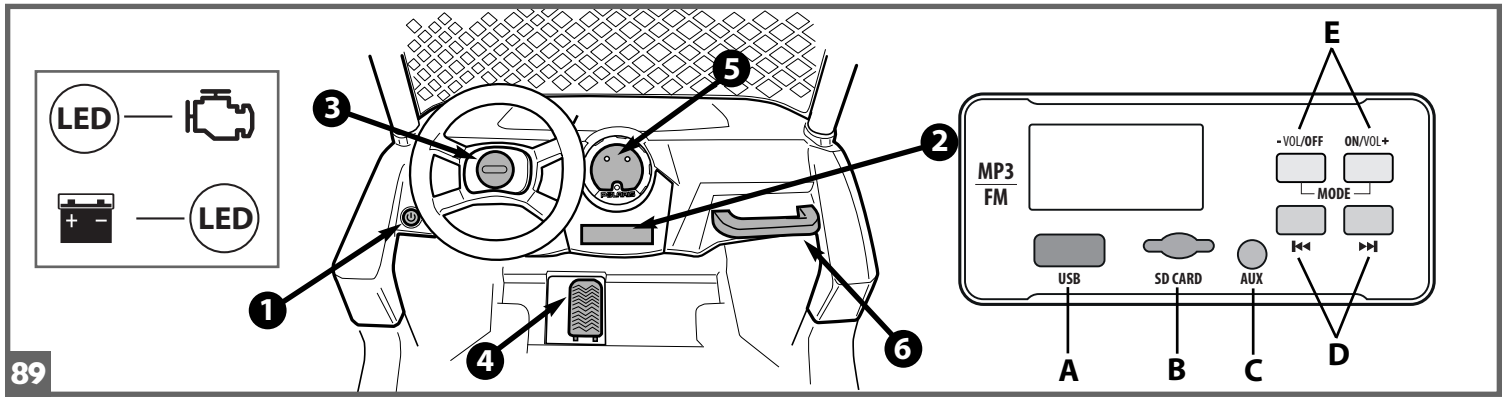




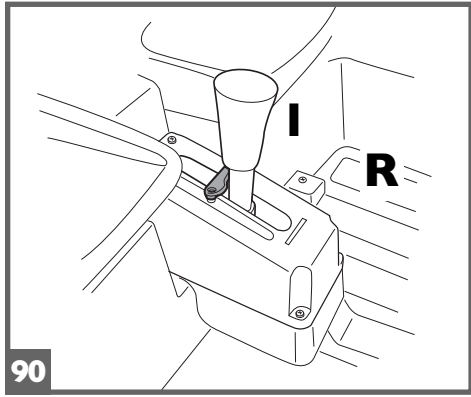




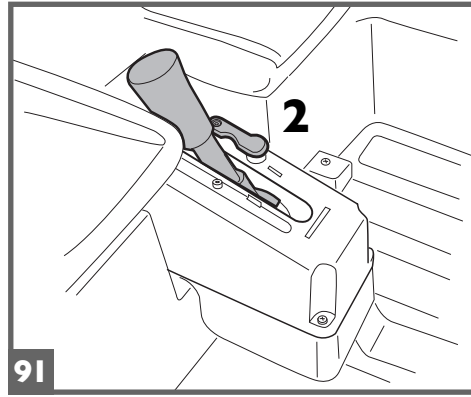




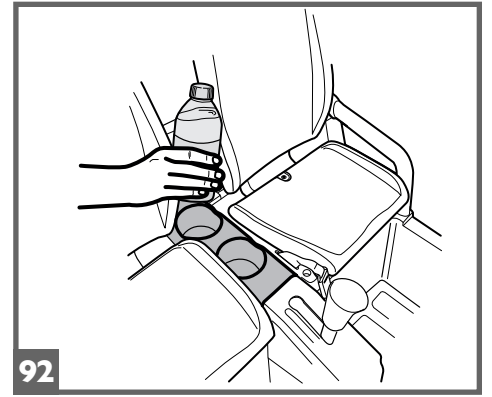
89



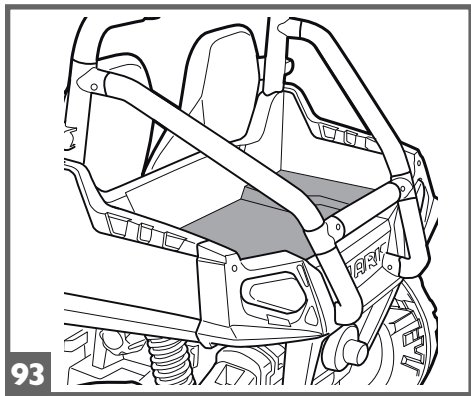
90



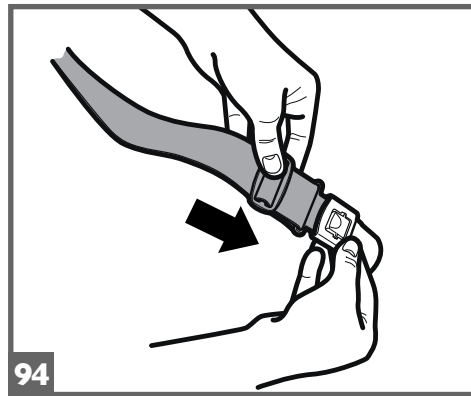
91



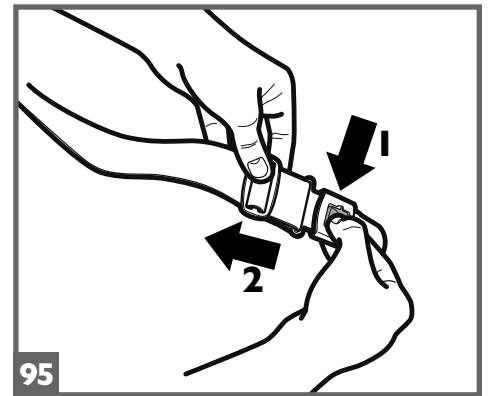
92



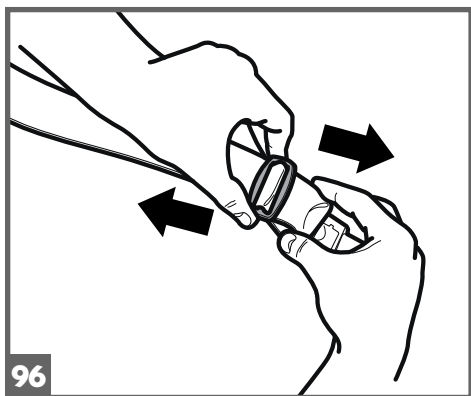
93



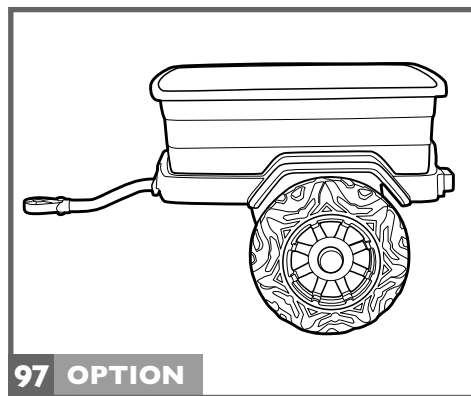
94



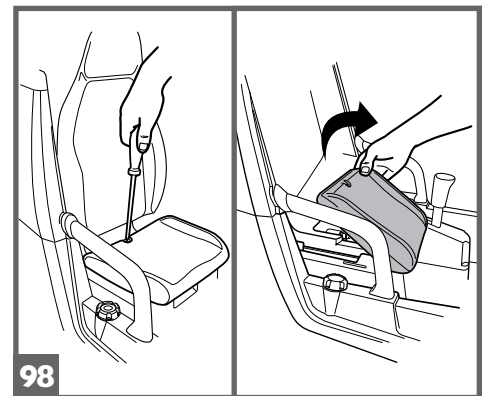
95



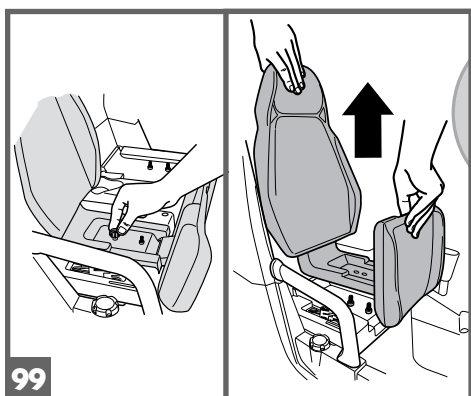
96



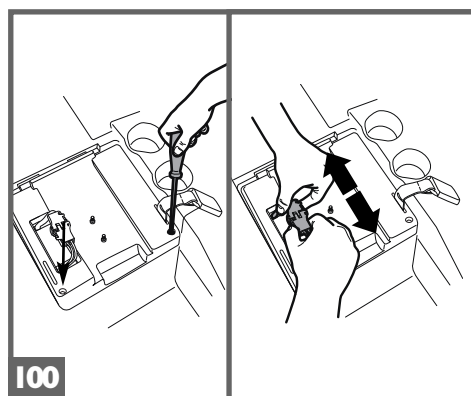
97 OPTION



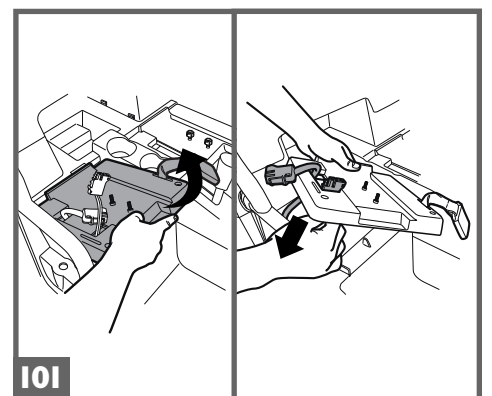
98



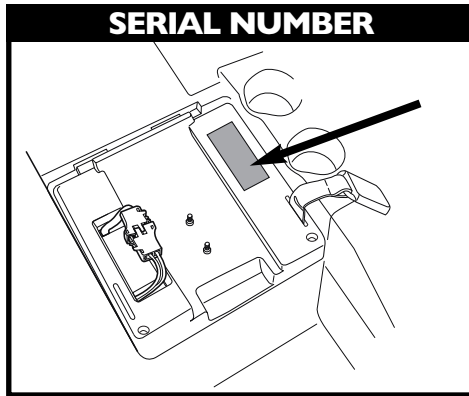
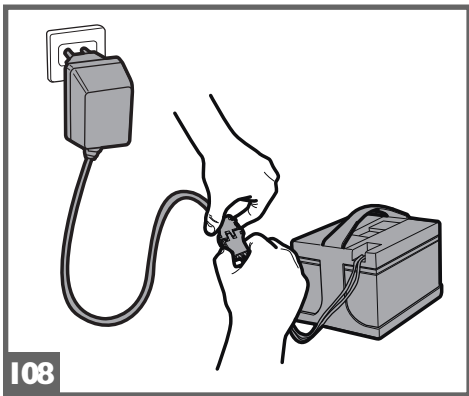
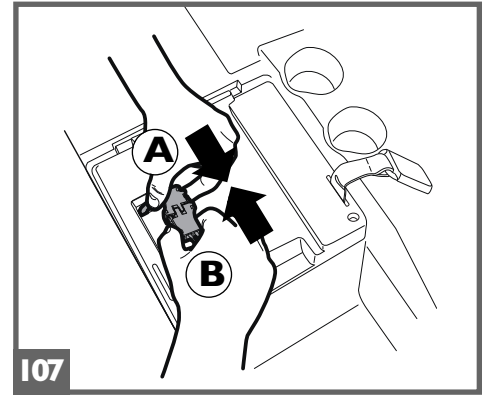
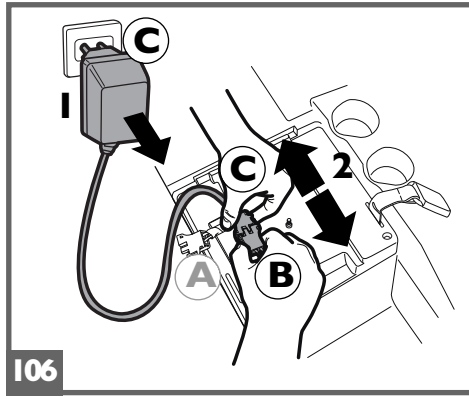
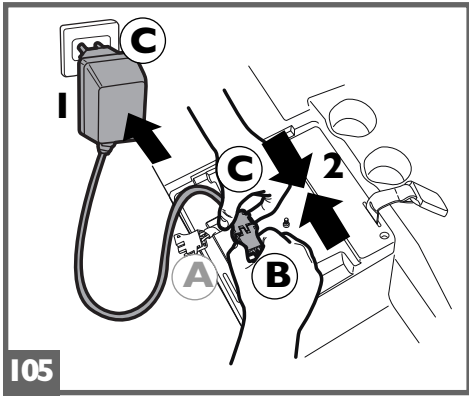
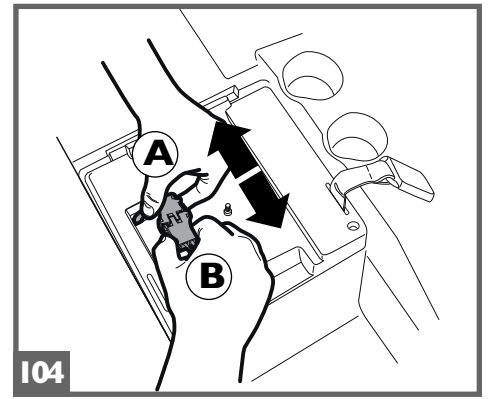
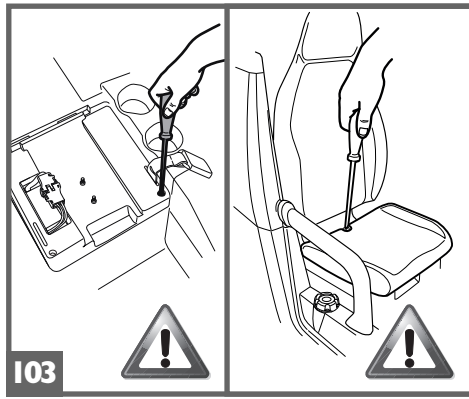
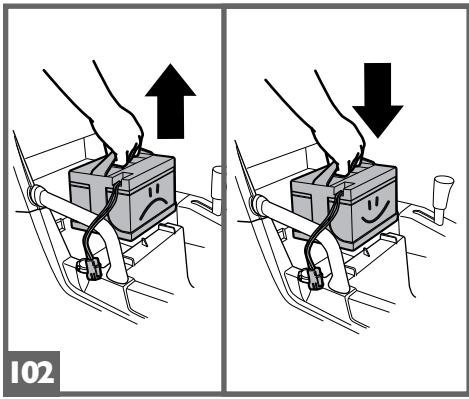
99



100



101



PEG PEREGO® vi ringrazia per aver preferito questo prodotto. Da oltre 70 anni PEG PEREGO porta a spasso i bambini. Appena nati con le carrozzine, poi con i passeggini e ancora dopo, con i giocattoli a pedali e a batteria.

Scopri la gamma completa dei prodotti, le novità e altre informazioni sul mondo Peg Perego sul nostro sito

www.pegperego.com

Peg Perego S.p.A. è un'azienda con sistema di gestione qualità certificato da **TÜV Italia Srl**, in accordo alla norma ISO 9001. La certificazione offre ai clienti e ai consumatori la garanzia di una trasparenza e fiducia nel modo di lavorare dell'impresa.

INFORMAZIONI IMPORTANTI

Leggete attentamente questo manuale istruzioni per familiarizzare con l'uso del modello e insegnare al vostro bambino una guida corretta, sicura e divertente. Conservare poi il manuale per ogni futuro riferimento.

In caso di cessione del prodotto a terzi assicurarsi che il libretto di istruzioni segua ed accompagni il prodotto.

Prima di utilizzare il veicolo per la prima volta, caricare la batteria per 18 ore. Non osservare questa procedura potrebbe causare danni irreversibili alla batteria.

- **Anni 6+**
- **Peso massimo consentito 100 kg**
- Veicolo a 2 posti
- 1 Batteria ricaricabile da 24V 12Ah al piombo sigillata
- 2 ruote motrici
- 2 motori da 420 W
- Velocità in 1ª marcia 6 km/h
- Velocità in 2ª marcia 12 km/h
- Velocità in retromarcia 6 km/h

Non eccedere il peso massimo totale consentito di 100 kg. Tale limite comprende sia gli occupanti che l'eventuale carico.

Peg Perego si riserva il diritto di apportare in qualunque momento variazioni a modelli e dati presenti in questa pubblicazione, per ragioni di natura tecnica o aziendale.

DICHIARAZIONE DI CONFORMITÀ

Prodotto marcato CE, progettato ed omologato nel rispetto delle direttive comunitarie applicabili, destinato ai mercati e ai paesi che recepiscono tali norme.

DENOMINAZIONE DEL PRODOTTO

Polaris RZR PRO Green Shadow

CODICE IDENTIFICATIVO DEL PRODOTTO

IGOD0601

NORMATIVE di RIFERIMENTO (origine)

Directive on the safety of toys 2009/48/EC

Standard EN 71-1: 2014 + A1: 2018

Standard EN 71-2: 2020

Standard EN 71-3: 2019 + A1: 2021

Standard EN 62115: 2020 + A1: 2020

Directive regulates the electromagnetic

compatibility of equipment 2014/30/UE

Standard EN 55014-1: 2017 + A1: 2020 +

EN 55014-2: 2015

Standard EN 55022: 2010 + AC: 2011

Standard EN 61000-6-3: 2007 A1: 2011 + AC: 2012

+ EN 61000-6-1: 2019

Standard EN 60335-2-29: 2004

Standard EN 60825-1: 2007

Directive on WEEE - RAEE 2012/19/UE

Directive on batteries and accumulator

2008/103/CE: 2008

Directive on RoHS 2011/65/CE: 2011 -

EN 50581:2012

Reg. (CE) n.1907/2006 (Reach)

allegato XVII-51 &52 phthalates in toys

Non è conforme alle disposizioni delle norme di circolazione su strada e pertanto non può circolare su strade pubbliche.

DICHIARAZIONE di CONFORMITÀ

Peg Perego S.p.A. dichiara sotto la propria responsabilità che l'articolo in oggetto è stato sottoposto a test di collaudo interni e omologato secondo le normative vigenti presso laboratori esterni ed indipendenti.

DATA E LUOGO DEL RILASCIO

Italia - 30. 03. 2023

Peg Perego S.p.A.

via A. De Gasperi, 50

20862 Arcore (MB) - ITALIA

NORME DI SICUREZZA

I nostri giocattoli sono conformi alle Norme di Sicurezza Europee per i giocattoli (requisiti di sicurezza previsti dal Consiglio della EEC) e dal "U.S. Consumer Toy Safety Specification". Sono inoltre certificati da enti notificati per la sicurezza dei giocattoli secondo direttiva 2009/48/EC. Non sono conformi alle disposizioni delle norme di circolazione su strada e pertanto non possono circolare su strade pubbliche.

- **ATTENZIONE.** Questo giocattolo non è adatto a bambini di età inferiore ai 6 anni a causa della sua massima velocità.
- **ATTENZIONE!** Non adatto ai bambini di età inferiore ai 36 mesi. Piccole parti possono essere ingerite o inalate causando il soffocamento.
- **AVVERTENZA.** Si raccomanda di indossare un dispositivo di protezione. Non usare nel traffico.
- **ATTENZIONE! NON USARE MAI** il giocattolo su strade pubbliche.
- **ATTENZIONE!** L'utilizzo del veicolo su strade pubbliche o nei pressi di corsi d'acqua o piscine o in spazi ristretti, può causare pericolo di lesioni agli utilizzatori e/o a terze parti. La supervisione di un adulto è sempre necessaria.
- I bambini devono sempre indossare scarpe durante l'uso del veicolo.
- Quando il veicolo è operativo fare attenzione affinché i bambini non mettano mani, piedi o altre parti del corpo, indumenti o altre cose, vicino alle parti in movimento.
- Non bagnare mai componenti del veicolo come motori, impianti, pulsanti, etc.
- Vicino al veicolo non usare benzine o altre sostanze infiammabili.
- Il veicolo deve essere usato assolutamente da un solo bambino qualora non rientrasse nella categoria dei veicoli a due posti.

DIRETTIVA RAEE (solo UE)

- Questo prodotto costituisce alla fine della sua vita un rifiuto classificato RAEE e pertanto non deve essere smaltito come rifiuto urbano, bensì deve essere soggetto a raccolta differenziata;
- Consegnare il rifiuto nelle apposite, preposte isole ecologiche;
- La presenza di sostanze pericolose contenute nelle componenti elettriche di questo prodotto costituiscono fonte di potenziale pericolo per la salute umana e per l'ambiente se i prodotti non vengono correttamente smaltiti;
- Il bidone barrato indica che il prodotto deve essere assoggettato a raccolta differenziata.



SMALTIMENTO DELLA BATTERIA

- Contribuite alla salvaguardia dell'ambiente.
- La batteria usata, non va buttata tra i rifiuti domestici.
- Potete depositarla presso un centro di raccolta di batterie usate o di smaltimento rifiuti speciali; informatevi presso il vostro comune.



AVVERTENZE BATTERIA

La carica della batteria deve essere effettuata e supervisionata solo dagli adulti. Non lasciare che i bambini giochino con la batteria.

CARICA DELLA BATTERIA

- Caricare la batteria seguendo le istruzioni allegato al caricabatterie e comunque non superare le 24 ore.
- Caricare per tempo la batteria non appena il veicolo perde velocità, eviterete danni.
- Se lasciate fermo il vostro veicolo per lungo tempo, ricordatevi di caricare la batteria e di tenerla scollegata dall'impianto; ripetete l'operazione di ricarica almeno ogni tre mesi.
- La batteria non deve essere caricata capovolta.
- Non dimenticare la batteria in carica! Controllare periodicamente.
- Usare solo il caricabatterie in dotazione e la batteria originali PEG PEREGO.
- La batteria è sigillata e non necessita manutenzione.
- Non estrarre il caricabatteria dalla presa di corrente tirando il cavo.
- Non spostare il giocattolo tirando il cavo del caricabatteria.
- Non coprire il cavo del caricabatteria per non surriscaldarlo.
- Non appoggiare il cavo e/o la batteria su superfici calde.
- Fare attenzione a dove e come si avvolge il cavo per non rovinarlo o comprometterne la sua funzionalità.

ATTENZIONE

- **LA BATTERIA CONTIENE SOSTANZE TOSSICHE CORROSIVE. NON MANOMETTERLA.**
- La batteria contiene elettroliti a base acida.
- Non provocare contatto diretto tra i terminali della batteria, evitare forti urti: rischio di esplosione e/o incendio.
- Durante la carica la batteria produce gas. Caricare la batteria in luogo ben ventilato, lontano da fonti di calore e materiali infiammabili.
- La batteria esaurita deve essere rimossa dal veicolo.
- È sconsigliato appoggiare la batteria agli indumenti; si potrebbero danneggiare.
- Utilizzare unicamente batterie o accumulatori del tipo consigliato.

SE VI È UNA PERDITA

Proteggete i vostri occhi; evitare il contatto diretto con l'elettrolita: proteggete le vostre mani. Mettere la batteria in una borsa di plastica e seguire le istruzioni sullo smaltimento batterie.

SE PELLE O OCCHI ENTRANO IN CONTATTO CON L' ELETTROLITA

Lavare abbondantemente con acqua corrente la parte intaccata. Consultare il medico immediatamente.

SE L' ELETTROLITA VIENE INGERITO

Sciacquare la bocca e sputare. Consultare il medico immediatamente.

MANUTENZIONE E CURA VEICOLO

- Non smontare o cercare di riparare il veicolo da soli. Contattare un centro assistenza Peg Perego autorizzato.
- Non è consigliabile lasciare il giocattolo in ambienti con temperature inferiori allo zero. Se venisse utilizzato senza portarlo ad una temperatura superiore allo zero si potrebbero causare danni irreversibili a motori e batterie.
- Controllare regolarmente lo stato del veicolo, in particolare l'impianto elettrico, i collegamenti delle spine, i cappucci di protezione ed il caricabatterie. In caso di difetti accertati, il veicolo elettrico ed il caricabatterie non devono essere utilizzati.
- In caso di pulizia, manutenzione o qualsiasi intervento sul giocattolo, è necessario scollegare il caricabatteria dall'articolo.
- Per riparazioni usare solo pezzi di ricambio originali PEG PEREGO.
- PEG PEREGO non si assume nessuna responsabilità in caso di manomissione dell'impianto elettrico.
- Non lasciare le batterie o il veicolo vicino a fonti di calore come caloriferi, caminetti, etc.
- Proteggere il veicolo da acqua, pioggia, neve etc.; usarlo su sabbia o fango potrebbe causare danni a pulsanti, motori e riduttori.
- Lubrificare periodicamente (con olio leggero) parti semovibili come cuscinetti, sterzo etc.
- Le superfici del veicolo possono essere pulite con un panno umido e, se necessario, con prodotti di uso domestico non abrasivi.
- Le operazioni di pulizia devono essere effettuate solo da adulti.
- Non smontare mai i meccanismi del veicolo o i motori, se non autorizzati dalla PEG PEREGO.

REGOLE PER UNA GUIDA SICURA

Per la sicurezza del bambino: prima di azionare il veicolo, leggere e seguire attentamente le seguenti istruzioni.

- Insegnate al vostro bambino un uso corretto del veicolo per una guida sicura e divertente.
- Il giocattolo deve essere utilizzato con cautela, poiché richiede grande abilità, in modo da evitare cadute o collisioni che causino lesione all'utilizzatore e a terze parti.
- Prima di partire assicurarsi che il percorso sia sgombro da persone o cose.
- Guidare con le mani sul manubrio/volante e guardare sempre la strada.
- Frenare per tempo per evitare scontri.

ATTENZIONE! L'articolo è dotato di un sistema frenante che necessita un'istruzione idonea del bambino da parte di un adulto.

2ª VELOCITÀ (se presente)

Inizialmente si consiglia l'utilizzo della 1ª marcia. Prima di inserire la 2ª velocità, assicurarsi che il bambino abbia imparato correttamente l'uso del manubrio/volante, della 1ª velocità, del freno, e abbia acquisito dimestichezza con il veicolo.

ATTENZIONE!

- Controllare che tutte le borchie/dadi di fissaggio delle ruote siano ben salde.
- Se il veicolo agisce in condizioni di sovraccarico, come su sabbia soffice, fango o terreni molto sconnessi, l'interruttore di sovraccarico toglierà immediatamente potenza. L'erogazione di potenza riprenderà dopo alcuni secondi.

DIVERTIMENTO SENZA INTERRUZIONI: tenete sempre un set-batterie carico di ricambio pronto all'uso.

PROBLEMI?

IL VEICOLO NON FUNZIONA?

- Verificare che non ci siano cavi scollegati sotto la piastra dell'acceleratore.
- Controllare il funzionamento del pulsante dell'acceleratore ed eventualmente sostituirlo.
- Controllare che la batteria sia attaccata all'impianto elettrico.

IL VEICOLO NON HA POTENZA?

- Caricare le batterie. Se dopo la ricarica il problema persiste far controllare le batterie ed il caricabatterie da un centro assistenza.

SERVIZIO ASSISTENZA

PEG PEREGO offre un servizio di assistenza post-vendita, direttamente o tramite un network di centri di assistenza autorizzati, per eventuali riparazioni o sostituzioni e vendita di ricambi originali.

Per contattare un centro assistenza visitate il nostro sito <http://www.pegperego.com>

Per qualsiasi segnalazione, è necessario possedere il numero seriale corrispondente all'articolo. Per individuare il numero seriale fare riferimento all'ultima illustrazione presente in questo manuale.

ISTRUZIONI DI MONTAGGIO

ATTENZIONE

LE OPERAZIONI DI MONTAGGIO DEVONO ESSERE EFFETTUATE SOLO DA ADULTI. PRESTARE ATTENZIONE A QUANDO SI ESTRAE IL VEICOLO DALL'IMBALLO.

TUTTE LEVITI E I PICCOLI PEZZI SI TROVANO IN UN SACCHETTO ALL'INTERNO DELL'IMBALLO. LA BATTERIA POTREBBE GIÀ ESSERE INSERITA NELL'ARTICOLO.

Non utilizzare il giocattolo se risulta danneggiato dopo l'apertura dell'imballo, rivolgersi al punto vendita o chiamare il centro assistenza.

Fare attenzione alla presenza di bambini durante l'operazione di montaggio a causa dei rischi derivanti dai pezzi piccoli (pericolo di ingestione) e dai sacchetti di plastica che li contengono (pericolo di soffocamento).

Per il montaggio del giocattolo è necessario munirsi di cacciavite a taglio ed a stella, martello e pinza.

MONTAGGIO

- 1 • Svitare le 4 viti di fissaggio delle due basi dei sedili.
- 2 • Estrarre la base del sedile lato batteria, facendo attenzione a sfilare i connettori dalle cave.
- 3 • Procedere sfilando anche l'altra base sedile.
- 4 • Estrarre la batteria e il fondo batteria.
- 5 • Svitare le viti di fissaggio dei due fermi fondo posteriore.
- 6 • Estrarre i due fermi fondo posteriore.
- 7 • Tirare nel senso della freccia il fondo per estrarre completamente il gruppo dei motori.
- 8 • Riposizionare e riavvitare entrambi i fermi fondo posteriore.
- 9 • Infilare nella parte posteriore del telaio, l'attacco per il rimorchio facendo corrispondere i 4 fori, come mostrato in figura. Procedere avvitando con le viti in dotazione (2 superiori e 2 inferiori).
- 10 • Sollevare i due ammortizzatori (1). Inserirli nei fori della scocca (2).
- 11 • Fissare gli ammortizzatori alla scocca con i due perni (uno per parte). Nota, nell'imballo trovate altri due perni di scorta.
- 12 • Inserire il tubo di scarico come mostrato in figura.
- 13 • Fissare con la vite in dotazione il tubo di scarico.
- 14 • Posizionare il cassone.
- 15 • Inserire nella scocca le linguette (due per parte) della parte anteriore del cassone.
- 16 • Inserire a fondo i due tubi di ferro (uno per parte) come mostrato in figura.
- 17 • Fissare il cassone avvitando la vite centrale in dotazione. Attenzione, la vite centrale va avvitata come mostra la figura seguente.
- 18 • Premere il perno per aiutarsi ad allineare i buchi di passaggio della vite.
- 19 • Svitare le 2 viti superiori, come mostrato in figura e smontare i pannelli laterali della scocca.
- 20 • Inserire le protezioni laterali spingendole in avanti fino allo scatto (1) e terminare l'aggancio (2), come mostrato in figura.
- 21 • Riposizionare i pannelli laterali della scocca nei due punti indicati in figura per fissarli.
- 22 • Fissare i profili superiori del cassone con le viti in dotazione.
- 23 • Completare il fissaggio del cassone avvitando le due viti all'interno dell'abitacolo.
- 24 • Mascherina posteriore:
 - A - sede per l'aggancio alla scocca
 - B - sede per l'inserimento tubo di ferro
 - C - sede per l'inserimento del tubo di scarico
 - D - linguette di fissaggio alla scocca
- 25 • Posizionare la mascherina posteriore unendo i vari punti contrassegnati con le lettere A B C.
- 26 • Sollevare la parte alta della mascherina posteriore per facilitare l'aggancio delle linguette di fissaggio (D).
- 27 • Fissare la mascherina posteriore avvitando le due viti come mostrato in figura.
- 28 • Completare il fissaggio della mascherina posteriore avvitando la vite sotto il tubo di scarico.
- 29 • Installare i supporti verticali destro DX e sinistro SX del roll-bar nella parte superiore del telaio (dietro i sedili) e premere verso il basso per fissarli. Nota: per determinare il posizionamento corretto dei supporti verticali DX e SX, verificare che la parte sporgente di ogni supporto sia esterna.
- 30 • Fissare entrambi i tubi verticali utilizzando le viti in dotazione.
- 31 • Montare i tubi posteriori del roll-bar (SX e DX), come mostrato in figura.
- 32 • Fissare la parte superiore dei tubi con la vite, come mostrato in figura.
- 33 • Fissare ora la parte inferiore dei tubi.
- 34 • Montare le staffe nella parte intermedia del roll-bar, come mostrato in figura.
- 35 • Verificare che le staffe risultino posizionate orizzontalmente e rivolte verso l'interno.
- 36 • Posizionare la barra trasversale nelle staffe.
- 37 • Procedere inserendo la vite nel foro anteriore e il dado nel foro posteriore su entrambi i lati, come mostrato in figura.
- 38 • Stringere le viti.
- 39 • Infilare la traversa del roll-bar nei supporti verticali facendo attenzione che le 3 sedi per le luci risultino rivolte verso il fronte del veicolo e posizionate come in fig. B.
- 40 • Fissare le cinture di sicurezza e la traversa del roll-bar ai supporti verticali con le viti in dotazione.
- 41 • Montare sulla traversa del roll-bar, i 3 anelli per le luci, come mostrato in figura.
- 42 • Facendo attenzione alla corrispondenza con i fori degli anelli, fissare i fanali superiori alla traversa del roll-bar con le viti in dotazione.
- 43 • Avvitare la rete posteriore alla base del cassone con le 3 viti in dotazione, facendo attenzione al corretto verso della rete.
- 44 • Assicurare la rete alla parte superiore del roll-bar, agganciando tutti i pioli che la compongono, vedi figura.
- 45 • Mascherina anteriore:
 - A - linguette per l'aggancio alla scocca
 - B - sede per l'aggancio alla scocca
 - C - sede per l'aggancio al cofano
 - D - linguetta per l'aggancio al cofano
 - E - foro per inserimento roll-bar anteriore
- 46 • Connettere l'impianto della mascherina all'impianto del veicolo, come mostrato in figura. ATTENZIONE: riporre i cavi all'interno della sede evitando che si schiaccino.
- 47 • Posizionare la mascherina anteriore inserendo nella scocca i punti contrassegnati con le lettere A B. Premere fino allo scatto la mascherina e la scocca in corrispondenza del punto B (come mostrato nel tondo), posizionando la mano all'interno della scocca.
- 48 • Premere nella parte centrale della mascherina anteriore in corrispondenza della linguetta D per agganciarla al cofano.
- 49 • Premere la parte inferiore della mascherina per agganciare le due linguette C.
- 50 • Posizionare il roll-bar anteriore infilandolo sugli appositi perni.
- 51 • Prestare attenzione al fondo del roll-bar che deve inserirsi nel foro E della mascherina come mostra il disegno.
- 52 • Fissare il roll-bar con la vite in dotazione.
- 53 • Completare il fissaggio del roll-bar con le due viti nella parte anteriore.
- 54 • Premere le due parti del volante per agganciarle completamente.
- 55 • Eliminare la protezione di plastica dell'asta volante.
- 56 • Connettere l'impianto del volante all'impianto del cruscotto. ATTENZIONE: riporre i cavi all'interno della sede evitando che si schiaccino. Posizionare il volante sull'asta volante facendo corrispondere i rispettivi fori.
- 57 • Fissare il volante con il perno filettato e il dado (il dado si fissa nel foro esagonale, il perno filettato nel foro circolare) tenendo premuto il dado per mantenerlo nella sua sede.
- 58 • Montare a pressione il tappo.
- 59 • Inserire la base del sedile (tolta in precedenza) dal lato guidatore.
- 60 • Inserire la batteria (precedentemente ricaricata) nel vano sotto il sedile del lato passeggero.
- 61 • Infilare la spina della batteria e quella dell'impianto elettrico nei fori della restante base del sedile.
- 62 • Inserire la base del sedile dal lato passeggero.
- 63 • Collegare le spine della batteria e dell'impianto elettrico.
- 64 • Fissare le basi dei sedili utilizzando 4 viti (due per parte).
- 65 • Inserire nelle basi dei sedili le due parti corte delle cinture di sicurezza (nei fori posti vicino alla

leva cambio) prestando attenzione ad inserire tutto il pezzo del cinturino evidenziato nel particolare A. Nota: i pulsanti delle fibie dei cinturini vanno rivolte verso la leva cambio come mostrato in figura.

- 66 • Svitare i pomoli dalla base del sedile.
- 67 • Infilare i rivestimenti sui sedili, come mostrato in figura.
- 68 • Posizionare il sedile. Nota: il sedile può essere regolato in lunghezza in due posizioni diverse a seconda dell'altezza del bambino.
- 69 • Riavvitare i pomoli.
- 70 • Abbassare la seduta del sedile.
- 71 • Avvitare le vite di sicurezza. Ripetere le operazioni per l'altro sedile.
- 72 • Montare la rete del parabrezza, come mostrato in figura. La figura A mostra i 2 pezzi assemblati.
- 73 • Fissare la rete al tubo con le 3 viti.
- 74 • Posizionare il parabrezza agganciandolo a pressione sul cofano.
- 75 • Fissare il parabrezza al veicolo con le viti in dotazione.
- 76 • Eliminare le protezioni dall'assale posteriore.
- 77 • Infilare l'assale nella parte posteriore del veicolo come mostrato in figura.
- 78 • Posizionare il driver nella parte interna di una delle quattro ruote.
- 79 • Infilare la ruota sull'assale con il driver rivolto verso il veicolo e facendo attenzione al corretto verso del battistrada (vedi figura).
- 80 • Inserire sull'assale 1 rondella piccola e 1 rondella di plastica.
- 81 • Fissare la ruota avvitando con la chiave in dotazione, uno dei quattro dadi forniti.
 - Ripetere le operazioni del montaggio della ruota posteriore sull'altro lato. Attenzione, eseguire le operazioni tenendo fermo l'assale dalla parte opposta aiutandovi con la seconda chiave in dotazione.
- 82 • Eliminare le protezioni dalle leve sterzo.
- 83 • Inserire una rondella grande sulla leva.
- 84 • Inserire la bussola all'interno della ruota, facendo attenzione al corretto verso del battistrada (vedi figura).
- 85 • Infilare la ruota appena montata sulla leva sterzo.
- 86 • Inserire una rondella piccola sulla ruota.
- 87 • Fissare la ruota avvitando con la chiave in dotazione, uno dei due dadi rimasti.
 - Ripetere le operazioni del montaggio della ruota anteriore sull'altro lato.
- 88 • Applicare a pressione sulle quattro ruote i copriorchia.

CARATTERISTICHE E USO DEL VEICOLO

- 89 • 1 - TASTO START/STOP: premendo, il tasto s'illumina ed abilita tutte le funzioni del veicolo (funzione START). Premendolo nuovamente, il tasto si spegne e disabilita tutte le funzioni del veicolo (funzione STOP).
- 2 - RADIO FM:
 - A - ingresso USB
 - B - ingresso SD CARD
 - C - ingresso AUX
 - D - tasti di selezione. Premendoli singolarmente, si selezionano i brani o le frequenze radio. Premendoli contemporaneamente più volte, si passa da una modalità all'altra come indica il display (USB, SD, AUX).
 - E - tasti di selezione del volume. Per spegnere la radio, abbassare totalmente il volume, sul display apparirà la scritta "OFF". Per riattivarla, premere il tasto di aumento volume.
- 3 - CLacson: premendo il pulsante si aziona il clacson.
- 4 - PEDALE ACCELERATORE e FRENO ELETTRICO: per frenare sollevare il piede dal pedale, il freno si inserisce automaticamente. Dopo 10 minuti circa di inattività, il veicolo entra in modalità stand-by (OFF). Se il tasto START è inserito, premendo il pedale, il veicolo riprenderà tutte le funzioni.
- 5 - INDICATORI LED sul cruscotto:
 - MOTORE: un led rosso fisso segnala il sovraccarico del motore. Rilasciare il pedale. Trascorsi 10 secondi, il veicolo sarà pronto per l'utilizzo.
 - BATTERIA: un led arancione lampeggiante segnala la batteria quasi scarica. Il veicolo in questa condizione entrerà in modalità "POWER SAVING" (bassa velocità, senza luci e suoni). La spia diventa fissa in caso di batteria totalmente scarica. Il veicolo smetterà di funzionare e la batteria dovrà essere ricaricata. Con la batteria completamente scarica, nella necessità di dover spostare il veicolo, è possibile sbloccare il freno tenendo premuto il pedale acceleratore permettendo così la spinta manuale del veicolo.
- 6 - Maniglia per il passeggero.
- 90 • LEVA CAMBIO: il veicolo è settato in origine in prima velocità di marcia (1 - vedi figura). Possiede

anche la retromarcia (R) e una seconda velocità (2), consigliata agli esperti. Per poter utilizzare la seconda velocità, svitare il fermo rosso situato sulla leva cambio.

- 91 • Ruotare il fermo di 90°, come mostra la figura, e rifissarlo con la vite. Tirando indietro la leva cambio, il veicolo potrà procedere in seconda velocità.
- 92 • PORTABIBITE - E' dotato di due vani portabibite per lattine o bottigliette.
- 93 • CASSONE e MOLLEGGI - Il retro del veicolo è dotato di un ampio cassone portaoggetti e di veri molleggi funzionanti sulle ruote.
- 94 • CINTURE di SICUREZZA - Per agganciare la cintura di sicurezza inserire la parte terminale della cintura più lunga nella fibia della cintura più corta premendo le due estremità tra di loro.
- 95 • Per sganciare la cintura di sicurezza premere il pulsante della fibia e contemporaneamente sganciare i due elementi.
- 96 • Per regolare la lunghezza della cintura di sicurezza, spostare il cursore come mostrato in figura.
- 97 • ACCESSORIO: rimorchio da attaccare al veicolo (venduto separatamente).

SOSTITUZIONE DELLA BATTERIA

ATTENZIONE: I DISEGNI DELLE BATTERIE SONO SOLO INDICATIVI. LA VOSTRA BATTERIA POTREBBE DIFFERIRE DAL MODELLO RAFFIGURATO. CIO' NON COMPROMETTE LE SEQUENZE DI SOSTITUZIONE E DI CARICA ILLUSTRATE.

- 98 • Svitare le vite di sicurezza della seduta del sedile passeggero e sollevare la seduta;
- 99 • Svitare i pomoli e togliere il sedile;
- 100 • Svitare le due viti della base del sedile.
 - Scollegare le spine della batteria e dell'impianto elettrico;
- 101 • Estrarre la base del sedile e sfilare le spine;
- 102 • Sostituire la batteria.
 - Riposizionare la base del sedile dopo aver inserito le spine nei fori. Ricollegare le spine e riposizionare il sedile.
- 103 • ATTENZIONE: riavvitare sempre tutte le viti e i pomoli del sedile.

CARICA DELLA BATTERIA

ATTENZIONE: LA CARICA DELLA BATTERIA E QUALSIASI INTERVENTO ALL'IMPIANTO ELETTRICO DEVONO ESSERE EFFETTUATI DA ADULTI.

LA BATTERIA PUÓ ESSERE CARICATA ANCHE SENZA RIMUOVERLA DAL GIOCO.

- 104 • Scollegare la spina A dell' impianto elettrico dalla spina B della batteria premendo le spine lateralmente.
- 105 • Inserire la spina del caricabatterie ad una presa domestica seguendo le sue istruzioni allegate. Collegare la spina B con la spina C del caricabatterie.
- 106 • A carica ultimata staccare il caricabatteria dalla presa domestica, poi scollegare la spina C dalla spina B.
- 107 • Inserire a fondo, fino allo scatto, la spina B nella spina A.
 - ATTENZIONE: terminate le operazioni di ricarica riavvitare sempre tutti i pomoli e le viti.
- 108 • La batteria può essere caricata anche fuori dal veicolo in questo modo se avete una batteria di scorta, il bambino può continuare a giocare.

Istruzioni per l'uso del caricabatterie

AVVERTENZE

- 1 • Caricare esclusivamente batterie al piombo fornite da Peg Perego.
- 2 • Non utilizzare con batterie non ricaricabili.
 - Rischio di esplosione.**
- 3 • L'apparecchio deve essere utilizzato solo da persone adulte. **Non è un giocattolo.** Non è destinato a persone inferme a meno che non si trovino sotto la supervisione di una persona responsabile che si assicuri che ne facciano un uso corretto.
- 4 • Non utilizzare con involucro, cavo o connettore danneggiato.
- 5 • Durante la carica assicurarsi che ci sia una buona ventilazione attorno alla batteria.
- 6 • Non estrarre la spina tirando il cavo.
- 7 • Non trascinare il veicolo su ruote tirando il cavo del caricabatterie.
- 8 • Non coprire il cavo per non surriscaldarlo, non appoggiarlo su superfici calde.
- 9 • Attenzione a come si avvolge il cavo di uscita per non danneggiarlo.
- 10 • In caso il caricabatterie risulti danneggiato, non deve essere usato fino a quando non sia stato riparato.
- 11 • Il prodotto contiene alcuni elementi considerati dannosi per l'ambiente; lo smaltimento a fine vita di questi elementi o di tutto il prodotto dovranno avvenire secondo le disposizioni vigenti nel paese nel quale esso è utilizzato.
- 12 • Prima di utilizzare il caricabatterie assicurarsi che esso sia equipaggiato con la spina specifica del paese nel quale si intende usarlo.
- 13 • Assicurarsi che i bambini non giochino con il caricabatterie in quanto NON È UN GIOCATTOLO.

SEGNALAZIONI LED

Batteria Peg Perego NON collegata

- LUCE FISSA: caricabatterie funzionante inserito nella presa domestica, pronto alla carica.

Batteria Peg Perego collegata

- LUCE FISSA: batteria carica
- LUCE LAMPEGGIANTE: batteria in carica

CARICA DELLA BATTERIA

ATTENZIONE ! Prima di utilizzare il giocattolo ricaricare la batteria per almeno 18h.

- A) Inserire il caricabatterie in una presa domestica con caratteristiche pari a quanto riportato sulla targhetta dello stesso.
- B) Collegare la spina del caricabatterie a quella della batteria tramite i connettori dedicati.
- C) Il vostro caricabatterie è fornito di un LED luminoso, il suo funzionamento va così inteso:
 - 1) Al momento dell'inserzione come al punto A) **senza nessuna batteria collegata**, il LED si accenderà evidenziando il funzionamento corretto del caricabatterie.
 - 2) Collegare la batteria come al punto B), se tutto è collegato correttamente e la batteria è scarica il LED lampeggerà a conferma dell'inizio della carica, quindi attendere il tempo necessario per caricare la batteria completamente.
 - 3) Quando la batteria è carica, il LED passerà da lampeggiante a fisso, segnalando la carica raggiunta.
 - 4) In caso di batteria già carica potrebbe accadere che il LED sia già fisso. Se durante l'utilizzo successivo della batteria il tempo d'uso risultasse troppo breve si consiglia di contattare il centro assistenza clienti per verificare la funzionalità di batteria e caricabatterie.
 - D) A carica ultimata e LED acceso, staccare prima il caricabatterie dalla presa domestica e solo dopo scollegare la batteria, quindi collegare la batteria all'impianto elettrico del giocattolo, adesso è pronto per essere utilizzato.

Il caricabatterie è munito di un dispositivo di sicurezza che nel caso di elevate temperature interne o si verificasse un cortocircuito sulla batteria, un protettore interverrà impedendo di erogare corrente che causerebbe la rottura del caricabatterie stesso.

In questo caso bisogna staccare il caricabatterie dalla presa domestica, rimuovere la causa del cortocircuito e ricollegare il tutto come descritto nei punti da A) a C).

ENGLISH

Thank you for choosing a PEG PEREGO® product. For over 70 years PEG PEREGO have been with you as you take your children out - in carriages just after they are born, then in strollers, and later on in pedal and battery-powered toys.

Discover our complete range of products, news and other information about the Peg Perego world on our web site.

www.pegperego.com

Peg Perego S.p.A is a company whose quality management system is certified by **TUV Italia Srl**, in compliance with the ISO 9001 standard. This certification is a guarantee for customers and consumers of the transparency and trustworthiness of the company's procedures and working methods.

IMPORTANT INFORMATION

Read this instruction manual carefully to learn how to use the vehicle and teach your child to drive it properly and safely while enjoying it at the same time. Keep the manual safe for future reference.

If you transfer this product to another user, make sure to include this instructions booklet.

Before using the vehicle for the first time, charge the battery for 18 hours. Failure to do this could result in irreparable damage to the battery.

- **Ages 6+**
- **Maximum allowable weight 100 kg**
- Two-seater vehicle
- One 24V 12Ah sealed lead acid rechargeable battery
- 2 drive wheels
- 2 420W motors
- Speed in 1st gear 6 km/h
- Speed in 2nd gear 12 km/h
- Speed in reverse gear 6 km/h

Do not exceed the maximum allowable weight of 100 kg. This limit includes both the occupant and the load (if any).

Peg Perego reserve the right to make changes to the models and information in the present publication at any time, for technical or company reasons.

DECLARATION OF CONFORMITY

A CE marked product, designed and type-approved in compliance with the applicable EU directives, intended for the markets and countries implementing such standards.

PRODUCT NAME

Polaris RZR PRO Green Shadow

PRODUCT IDENTIFICATION CODE

IGOD0601

REFERENCE STANDARD (origin)

Directive on the safety of toys 2009/48/EC
Standard EN 71-1: 2014 + A1: 2018
Standard EN 71-2: 2020
Standard EN 71-3: 2019 + A1 2021
Standard EN 62115: 2020 + A11: 2020

Directive regulates the electromagnetic compatibility of equipment 2014/30/UE

Standard EN 55014-1: 2017 + A11: 2020 + EN 55014-2: 2015
Standard EN 55022: 2010 + AC: 2011
Standard EN 61000-6-3: 2007 A1: 2011 + AC: 2012 + EN 61000-6-1: 2019
Standard EN 60335-2-29: 2004
Standard EN 60825-1: 2007

Directive on WEEE - RAEE 2012/19/UE
Directive on batteries and accumulator 2008/103/CE: 2008

Directive on RoHS 2011/65/CE: 2011 - EN 50581:2012

Reg. (CE) n.1907/2006 (Reach)
allegato XVII-51 &52 phthalates in toys

The vehicle is not compliant with the requirements of road transport standards and consequently cannot travel on public roads.

DECLARATION OF CONFORMITY

Peg Perego S.p.A. declares under its own responsibility that the item in question has been subjected to internal operational tests and approved according to the standards in force at external, independent laboratories.

PLACE AND DATE OF ISSUE

Italy - 30.03.2023

Peg Perego S.p.A.
via A. De Gasperi, 50
20862 - Arcore (MB) - ITALIA

SAFETY STANDARDS

Our toys are compliant with European Safety Standards for toys (safety requirements stipulated by the EEC Council) and with the "U.S. Consumer Toy Safety Specification". They are also certified by notified toy safety bodies in accordance with Directive 2009/48/EC. They are not compliant with the requirements of road transport standards and consequently cannot travel on public roads.

- **WARNING.** This toy is unsuitable for children under 6 years due to its maximum speed.
- **WARNING!** Not suitable for children under the age of 36 months. The small parts may be swallowed or inhaled, leading to suffocation.
- **WARNING.** Protective equipment should be worn. Not to be used in traffic.
- **WARNING! DO NOT, UNDER ANY CIRCUMSTANCE,** use this toy on public roads.
- **WARNING!** Using the vehicle on public roads, in narrow spaces or near watercourses and swimming pools may cause injury to the users and/or third parties. Adult supervision is always necessary.
- Children must always wear shoes when using the vehicle.
- When the vehicle is in operation make sure that children do not put their hands, feet, other body parts, clothing, or other objects close to the moving parts.
- Never wet sensitive vehicle components like the motors, electrical systems, buttons, etc.
- Do not use petrol or other flammable substances close to the vehicle.
- The vehicle must be only be used by a single child unless it is classed as a two-seater vehicle.

WEEE DIRECTIVE (EU only)

- At the end of its useful life, this product is classed as Waste Electrical and Electronic Equipment (WEEE) and must therefore not be disposed of as urban waste but instead taken to a designated separated

waste collection facility.

- Take it to an appropriate collection centre.
- The presence of dangerous substances contained in the electrical components of this product represents a potential source of danger to human health and for the environment if the products are not disposed of correctly.
- The barred dustbin symbol indicates that the product must undergo sorted waste collection.



DISPOSAL OF THE BATTERY

- Help protect the environment.
- Used batteries must not be disposed of with domestic waste.
- They can be left at a used battery or special waste collection centre. Contact your local authorities for more information.



BATTERY WARNINGS

Battery charging must be carried out and supervised by adults only.
Do not allow children to play with the battery.

CHARGING THE BATTERY

- Charge the battery according to the instructions enclosed with the battery charger and never for more than 24 hours.
- To avoid damage, the battery should be charged as soon as the vehicle starts to lose speed.
- If the vehicle is left unused for a long time, remember to charge the battery and to keep it disconnected from the electrical system. Repeat the recharge procedure at least once every three months.
- The battery must not be charged upside-down.
- Do not forget about the battery which is being charged! Check it from time to time.
- Only use the battery charger provided and the original PEG PEREGO battery.
- The battery is sealed and does not require maintenance.
- Do not remove the battery charger from the socket by pulling the cable.
- Do not move the toy by pulling the battery charger cable.
- Do not cover the battery charger cable, as this would cause it to overheat.
- Do not place the cable and/or battery on hot surfaces.
- Take care on how and where you wrap the cable to so as not to damage it or compromise its operation.

WARNING

- **THE BATTERY CONTAINS CORROSIVE TOXIC SUBSTANCES.**
DO NOT TAMPER WITH IT.
- The battery contains acid-based electrolytes.
- Do not create direct contact between the battery terminals, avoid strong impacts: risk of explosion and/or fire.
- While charging, the battery produces gas. Charge the battery in a well-ventilated environment, away from sources of heat and flammable materials.
- The flat battery must be removed from the vehicle.
- It is not advisable to bring the battery into contact with clothes, as it could damage them.
- Only use batteries or accumulators of the recommended kind.

IF THERE IS A BATTERY LEAK

Protect your eyes. Avoid direct contact with the electrolyte. Protect your hands.
Put the battery in a plastic bag and follow the instructions for battery disposal.

IF SKIN OR EYES COME INTO CONTACT WITH THE ELECTROLYTE

Thoroughly rinse the area concerned with running water.
Consult a doctor immediately.

IF THE ELECTROLYTE IS SWALLOWED

Rinse the mouth and spit out the water.
Consult a doctor immediately.

MAINTENANCE AND VEHICLE CARE

- Do not disassemble or try to repair the vehicle on your own. Contact an authorised Peg Perego customer support centre.
- The toy should not be left anywhere with a temperature below 0°C. If it were to be used without being warmed up to a temperature above 0°C, irreversible damage could be caused to the motors and batteries.
- Check the condition of the vehicle regularly, paying particular attention to the electrical system, the plug connections, the terminal protectors and the battery charger. If defects are identified, the electrical vehicle and the battery charger must not be used.
- Always disconnect the battery charger from the toy before carrying out cleaning, maintenance, or any type of intervention.
- For repairs use only original PEG PEREGO spare parts.
- PEG PEREGO do not accept any responsibility for cases of tampering with the electrical system.
- Do not leave the batteries or the vehicle close to sources of heat like radiators, fireplaces, etc.
- Protect the vehicle from water, rain, snow, etc. Using the vehicle on sand or mud may damage the buttons, motors and gears.
- Lubricate moving parts like bearings, steering, etc. periodically with light oil.
- The vehicle surfaces can be cleaned with a damp cloth and, if necessary, with non-abrasive domestic cleaning products.
- Cleaning must only be carried out by adults.
- Never dismantle the vehicle mechanisms or motors, unless authorized by PEG PEREGO.

RULES FOR SAFE DRIVING

For the safety of the child, before starting up the vehicle read and carefully follow the following instructions.

- Teach the child how to use the vehicle properly for safe and enjoyable driving.
- The toy must be used with caution, as it requires substantial dexterity in order to avoid falls or collisions which could cause injuries to the user or third parties.
- Before starting, check that there are no people or objects obstructing the vehicle's path.
- Drive with hands on the handlebars/steering wheel and always watch the road ahead.
- Brake in good time to avoid collisions.

ATTENTION! The item is equipped with a brake system which needs to be appropriately illustrated to the child by an adult.

2nd GEAR (if present)

Initially, use in 1st gear is recommended. Before enabling 2nd gear, check that the child has learned to use the handlebars/steering wheel, 1st gear and the brake correctly, and has become familiar with the vehicle.

WARNING!

- Check that all the wheel fixing studs/nuts are fastened properly.
- If the vehicle is overloaded, as can happen on soft sand, mud, or very uneven ground, the overload switch will immediately disconnect the power. The power supply will be restored after a few seconds.

UNINTERRUPTED FUN: Keep a spare set of charged batteries ready for use.

PROBLEMS?

THE VEHICLE DOES NOT WORK?

- Check that there are no disconnected cables under the accelerator plate.
- Check the operation of the accelerator button and replace it if necessary.
- Check that the battery is connected to the electrical system.

THE VEHICLE LACKS POWER?

- Charge the batteries. If after charging the problem persists, have the battery and charger checked by an assistance centre.

CUSTOMER SERVICE

PEG PEREGO offers an after-sales assistance service, directly or through a network of authorized assistance centres, for any repairs or replacements and the sale of original spare parts.

To contact a service center, visit our website:
<http://www.pegperego.com>

The item's serial number must always be quoted. Refer to the last illustration in this manual to find the serial number.

ASSEMBLY INSTRUCTIONS

WARNING

ASSEMBLY MUST ONLY BE CARRIED OUT BY ADULTS. TAKE CARE WHEN REMOVING THE VEHICLE FROM ITS PACKAGING. ALL THE SCREWS AND SMALL PARTS ARE CONTAINED IN A BAG INSIDE THE PACKAGING. THE BATTERY MAY ALREADY BE FITTED INSIDE THE ITEM.

Do not use the toy if you find it damaged after opening the packaging. Contact the shop where you bought it or the customer support centre. Take care in the presence of children while assembling the toy, given the risks caused by small parts (ingestion hazard) and the plastic bags that contain them (choking hazard).

To assemble the toy, you will need a flat-head screwdriver, a Phillips screwdriver, a hammer, and a pair of pliers.

ASSEMBLY

- 1 • Remove the 4 fixing screws from the two seat base sections.
- 2 • Remove the seat base from the battery side taking care to remove the connectors from the slots.
- 3 • Remove the other seat base.
- 4 • Take out the battery and the battery base.
- 5 • Remove the fixing screws from the two rear base fixtures.
- 6 • Remove the two rear base locks.
- 7 • Pull the base in the direction of the arrow to fully remove the motor unit.
- 8 • Reposition and screw on both rear base locks.
- 9 • Insert the trailer attachment in the rear part, ensuring that the 4 holes match precisely as shown in the figure. Tighten the screws provided (2 upper and 2 lower screws).
- 10 • Lift the two shock absorbers (1). Insert them into the holes in the bodywork (2).
- 11 • Attach the shock absorbers to the bodywork with the two pins (one each side). Note: the packaging contains two spare pins.
- 12 • Insert the exhaust pipe as shown in the figure.
- 13 • Attach the exhaust pipe with the screw provided.
- 14 • Position the rear box.
- 15 • Insert the tabs on the front of the rear box into the bodywork (two each side).
- 16 • Fully insert the two metal tubes (one each side) as shown in the figure.
- 17 • Fasten the rear box, tightening the central screw (provided). Warning: the central screw must be tightened, as shown in the figure.
- 18 • Press the pin to help align the screw holes.
- 19 • Remove the 2 upper screws, as shown in the figure, then take off the side panels of the bodywork.
- 20 • Insert the side protection devices making them click into place (1) and complete their installation (2) as shown in the figure.
- 21 • Put the side panels of the bodywork back at the 2 points shown in the figure to secure them.
- 22 • Secure the upper profiles of the cargo box with the screws provided.
- 23 • Complete the attachment of the rear box by fastening the two screws inside the cabin.
- 24 • Rear cover plate:
 - A - Housing for attachment to bodywork.
 - B - Housing for the insertion of metal tubes.
 - C - Housing for the insertion of the exhaust pipe.
 - D - Tabs for fixture to bodywork.
- 25 • Position the rear cover plate, matching the various points marked with the letters A, B and C.
- 26 • Lift the upper part of the rear cover plate to facilitate the engagement of the tabs (D).
- 27 • Secure the rear cover plate with the two screws as shown in the figure.
- 28 • Complete the attachment of the rear cover plate by fastening the screw under the exhaust pipe.
- 29 • Install the roll-bar's right (DX) and left (SX) vertical tubes in the upper part of the chassis (behind the seats) and press them down into place. Note: the vertical tubes (DX and SX) are positioned correctly if their protruding part is facing outwards.
- 30 • Secure both vertical tubes using standard screw provided.
- 31 • Place the back tubes. Note: The pieces are mirrored.
- 32 • Fix the rear tubes at the top.
- 33 • Secure the rear tubes in the lower.
- 34 • Put the band of the central clamps on the rear tubes (see proper orientation in the next picture)
- 35 • The band should be horizontal and not towards the top.
- 36 • Insert the central clamps into bands.
- 37 • Insert a screw and nut in the holes of the band.
- 38 • Secure the central clamps.
- 39 • Place the top of the roll-bar. Maintain the holes represented by the letter A on the front and the holes represented by the letter B to the rear of the vehicle.
- 40 • Secure seat belt and the top of the roll-bar to each vertical tube using screw provided in separate bag.
- 41 • Attach the three plastic rings to roll-bar. The holes position is up and down the back of the vehicle.
- 42 • Fasten the upper lights to the roll-bar using the screws provided and making sure they align with the rings' holes.
- 43 • Tighten the rear grill to the base of the brush guard using the 3 screws provided paying attention to the correct direction.
- 44 • Secure the grill to the upper part of the roll cage, inserting all the pins (see figure).
- 45 • Front cover plate:
 - A - Tabs for fixing to the bodywork.
 - B - Housing for engagement with the bodywork.
 - C - Housing for attachment to the base
 - D - Tab for engagement to the hood.
 - E - Hole for inserting the front roll-bar
- 46 • Connect the front cover plate's electrical system to the vehicle's system, as shown in the figure. ATTENTION: store the cables inside the housing avoiding them from being crushed.
- 47 • Position the front cover plate by inserting the points indicated with the letters A and B into the bodywork. Put a hand inside the bodywork at point B and squeeze it together with the mask to click it into place (as shown in the circle).
- 48 • Press on the central area of the front cover plate at the tab D to attach it to the hood.
- 49 • Press the lower part of the cover plate to engage the two tabs C.
- 50 • Position the front roll-bar, sliding it onto the relevant pins.
- 51 • Take care with the bottom of the roll-bar, which must be inserted into the hole E of the cover plate as shown in the picture.
- 52 • Attach the roll-bar with the screw provided.
- 53 • Complete the attachment of the roll-bar with the two screws at the front.
- 54 • Press together the two sections of the steering wheel to fully engage them.
- 55 • Remove the plastic protector from the steering shaft.
- 56 • Connect the steering wheel cable to the dashboard cable. WARNING: place the cables in their housing taking care they don't get crushed. Fit the steering wheel on the steering column, lining up the respective holes.
- 57 • Attach the steering wheel with the threaded pin and the bolt (the bolt must be inserted into the hexagonal hole, the threaded pin in the circular hole), holding the bolt to keep it in place.
- 58 • Press the cap into place.
- 59 • Insert the seat base (removed previously) on the driver's side.
- 60 • Insert the battery (charged previously) into the compartment under the seat on the passenger's side.
- 61 • Thread the battery plug and the electrical system plug through the holes in the passenger's seat base.
- 62 • Insert the seat base on the passenger side.
- 63 • Connect the battery and electrical system plugs.
- 64 • Fasten down the seat bases using 4 screws (two on each side).
- 65 • Insert the two short sections of the safety belts into the seat bases (in the holes near the gear lever), taking care to insert all of the section of belt highlighted in detail A. Note: the safety belt buckle buttons must be facing the gear lever, as shown in the figure.
- 66 • Unscrew the knobs from the seat base.
- 67 • Place the seat covers as shown in the figure.
- 68 • Position the seat. Note: the seat can be adjusted in length to two different positions, depending on the height of the child.
- 69 • Screw the knobs back into position.
- 70 • Lower the seat.

- 71 • Tighten the safety screw. Repeat for the other seat.
- 72 • Install the two parts of the windshield as shown. Picture A shows the grille fitted correctly
- 73 • Secure the grille with the three screws.
- 74 • Place the windshield on the hood hooking the three central tabs.
- 75 • Fit the windscreen of the vehicle with screws
- 76 • Remove the protectors from the rear axle.
- 77 • Fasten the axle into the rear of the vehicle, as shown in the figure.
- 78 • Place the driver in the inner part of one of the four wheels.
- 79 • Assemble the wheel onto the axle with the driver facing the vehicle. Pay attention to the direction of the tread, as shown in the figure.
- 80 • Insert 1 small washer and 1 plastic washer onto the axle.
- 81 • Fasten the wheel, tightening one of the four nuts supplied with the spanner provided.
 - Repeat the fitting operations for the other rear wheel. Important: carry out the operations while holding the axle still on the opposite side with the help of the second spanner provided.
- 82 • Remove the steering lever protection caps.
- 83 • Insert a large washer onto the lever.
- 84 • Insert the bushing inside the wheel, paying attention to the direction of the tread, as shown in the figure.
- 85 • Fit the wheel you just assembled to the steering lever.
- 86 • Insert a small washer onto the wheel.
- 87 • Fasten the wheel, tightening one of the two remaining bolts with the spanner provided.
 - Repeat the fitting operations for the front wheel on the other side.
- 88 • Snap fit the four hub covers onto the wheels.

FEATURES AND USE OF THE VEHICLE

- 89 • 1 - START/STOP: when pressed, this button lights up and enables all the vehicle's functions (START). When pressed again, it turns off and disables all the vehicle's functions (STOP).
 - 2 - FM RADIO:
 - A - USB port
 - B - SD CARD slot
 - C - AUX input
 - D - Selection buttons: when pressed individually, these buttons allow you to select tracks and radio frequencies. When pressed several times simultaneously, they allow you to shift from one mode to another, as displayed (USB, SD, AUX).
 - E - volume buttons: turn the volume down completely to turn the radio off. The word OFF will be displayed. Press the "volume up" button to turn it on again.
 - 3 - HORN: press it to activate it.
 - 4 - ACCELERATOR PEDAL and ELECTRIC BRAKE: lift the foot from the pedal to engage the brake automatically. The vehicle will enter standby mode (OFF) after 10 minutes of inactivity. If the START button is activated, the vehicle will resume its functions by pressing the pedal.
 - 5 - LED indicators on the dashboard:
 - ENGINE: a steady red LED indicates engine overload. Release the pedal. Wait 10 seconds for the vehicle to be ready for use again.
 - BATTERY: a blinking orange LED means that the battery is low. When this happens, the vehicle enters "POWER SAVING" mode (low speed, no lights and sounds). The blinking LED becomes steady when the battery is flat. At that point, the vehicle stops working until the battery is charged. If you need to move the vehicle while the battery is flat, you can release the brake by pushing down the accelerator. This way, you can push it manually.
 - 6- Passenger handle.
- 90 • GEAR LEVER: when supplied the vehicle speed is limited to first gear (1 - see figure). It also has a reverse (R), and a second gear (2) recommended only for expert drivers. To enable the second gear, unscrew the red stop on the gear lever.
- 91 • Rotate the stop 90°, as shown in the figure, and fix in position with the screw. Now by pulling back the gear lever the vehicle can run in second gear.
- 92 • DRINKS HOLDER - There are two drinks holders for cans or bottles.
- 93 • REAR BOX and SUSPENSION - The rear of the vehicle has a spacious cargo box and real functional suspension on the wheels.
- 94 • SAFETY BELT - To fasten the safety belt, insert the end of the longer belt section into the buckle on the shorter belt section, pushing the two parts together.
- 95 • To release the safety belt, press the buckle

button and at the same time separate the two elements.

- 96 • To change the length of the safety belt, move the adjuster as shown in the figure.
- 97 • ACCESSORY: trailer to attach to the vehicle (sold separately).

REPLACING THE BATTERY

PLEASE NOTE: THE PICTURES OF THE BATTERIES ARE FOR ILLUSTRATIVE PURPOSES ONLY. YOUR BATTERY MAY BE DIFFERENT FROM THE MODEL SHOWN. THIS DOES NOT AFFECT THE REPLACEMENT AND CHARGING PROCEDURES DESCRIBED.

- 98 • Release the passenger seat safety screw and lift the seat.
- 99 • Unscrew the knobs and remove the seat.
- 100 • Unscrew the two seat base screws. Disconnect the battery and electrical system plugs.
- 101 • Extract the seat base and pull out the plugs.
- 102 • Replace the battery.
 - Replace the seat base after passing the plugs through the holes. Connect the plugs and replace the seat.
- 103 • WARNING: always replace and tighten all the knobs and screws.

CHARGING THE BATTERY

WARNING: BATTERY CHARGING AND ANY OTHER WORK ON THE ELECTRICAL SYSTEM MUST BE CARRIED OUT BY ADULTS. THE BATTERY CAN ALSO BE CHARGED WITHOUT REMOVING IT FROM THE TOY.

- 104 • Disconnect the electrical system plug A from the battery plug B, pushing on the sides of the plugs to release them.
- 105 • Plug the battery charger into a domestic power outlet following the instructions enclosed with it. Connect plug B to the battery charger plug C.
- 106 • When charging is complete, disconnect the battery charger from the domestic power supply and then disconnect plug C from plug B.
- 107 • Fully insert plug B into plug A until it clicks into position.
 - WARNING: when the charging operations are complete, always replace and tighten all the knobs and screws.
- 108 • The battery can also be charged outside the vehicle. This means that if you have a spare battery, the child can continue to use the toy.

How to use the battery charger

WARNING

- 1 • Insert only lead acid batteries supplied by PEG PEREGO.
- 2 • Do not use with non-rechargeable batteries.
 - Risk of explosion.**
- 3 • For adult use only. **It is not a toy.** This appliance is not intended for use by infirm persons unless they are being adequately supervised by a responsible person to ensure that they can use the appliance safely.
- 4 • Do not use with damaged sheathing, cable or connector.
- 5 • Charge the battery only in a well ventilated area.
- 6 • Do not remove the plug by pulling on the cable.
- 7 • Do not drag the vehicle along on its wheels by pulling the battery charger's cable.
- 8 • Avoid overheating the cable by covering it and do not rest it on hot surfaces.
- 9 • Be aware of how the output cable is wound to prevent damaging it.
- 10 • Should the battery charger be damaged, do not use it until it is fully repaired.
- 11 • The product contains some elements that are considered harmful to the environment. Disposal of these elements or of the entire product at the end of its life should be in accordance with the regulations in force in the country where it is used.
- 12 • Before using the battery charger make sure that it is fitted with the specific plug for the country in which it is going to be used.
- 13 • Children should not play with the battery charger as IT IS NOT A TOY.

LED INDICATORS

Peg Perego Battery NOT connected

- STEADY LIGHT: battery charger is operating when plugged into the power outlet, ready for charging.

Peg Perego Battery connected

- STEADY LIGHT: battery charged
- FLASHING LIGHT: battery loading

CHARGING THE BATTERIES

WARNING! Before using the toy, charge the battery for at least 18 hours.

- A) Plug the battery charger into a power outlet that complies with the specifications on its label
- B) Connect the terminal on the battery charger to that on the battery, using the appropriate connectors.
- C) Your battery charger is provided with an LED indicator which means that:
 - 1) When plugging in the charger as described in A) with **no battery connected**, the LED will light up to indicate that the device is working correctly.
 - 2) Connect the battery as described in section B). If everything is connected correctly and the battery is flat, the LED will start blinking, indicating that it is charging. Wait until the battery is fully charged.
 - 3) When the battery is fully charged, the LED will stop blinking. A steady LED indicates that the battery is now fully charged.
 - 4) If the battery is already charged, the LED will be steady. If during the next use, the battery doesn't last long, contact the customer service to verify whether the battery and battery charger are working properly.
 - D) Once the charge is completed and the LED is on, unplug the battery charger from the mains outlet first, then the battery terminal. Connect the battery to the electrical system of your toy, which is now ready to use.

The battery charger is fitted with a safety device which means that in the event of overheating or a short circuit of the battery, a protection system will intervene to prevent current peaks, which could damage the battery charger.

In this case unplug the battery charger from the power outlet, remove the cause of the short circuit and reconnect everything as described in sections A) to C).

FRANÇAIS

PEG PEREGO® vous remercie d'avoir choisi ce produit. Depuis plus de 70 ans, PEG PEREGO accompagne les promenades des enfants. Dès leur naissance, avec les landaus puis avec les poussettes et plus tard, avec les jouets à pédales et à batterie.

Découvrez sur notre site la gamme complète des produits, les nouveautés et d'autres renseignements sur le monde Peg Perego.

www.pegperego.com

Peg Perego S.p.A. est une entreprise disposant d'un système de management de la qualité certifié conforme à la norme ISO 9001 par **TÜV Italia Srl**. Cette certification garantit aux clients et aux consommateurs une transparence et une confiance en l'entreprise et son mode de fonctionnement.

RECOMMANDATIONS IMPORTANTES

Lisez attentivement ce manuel d'instructions pour vous familiariser avec le modèle et apprendre à votre enfant à le conduire de façon correcte, amusante et en toute sécurité. Conserver ensuite ce manuel pour pouvoir vous y référer à l'avenir.

Si le produit est confié à des tiers, assurez-vous qu'il soit accompagné du manuel d'instructions.

Avant d'utiliser le véhicule pour la première fois, mettez en charge la batterie pendant 18 heures. Ne pas appliquer cette règle pourrait être à l'origine de dommages irréversibles à la batterie.

- **Âge 6+**
- **Poids maximal autorisé 100 kg**
- Véhicule à 2 places
- 1 Batterie rechargeable de 24V 12Ah scellée au plomb
- 2 roues motrices
- 2 moteurs de 420 W
- Vitesse en première 6 km/h
- Vitesse en seconde 12 km/h
- Vitesse en marche arrière 6 km/h

Ne pas dépasser le poids maximal autorisé de 100 kg. Cette limite s'applique aussi bien aux conducteurs qu'à l'éventuel chargement.

Peg Perego se réserve le droit d'apporter, à tout moment, des modifications aux modèles et aux données figurant dans ce livret, pour des raisons de caractère technique ou de management.

DECLARATION DE CONFORMITE

Produit marqué CE, conçu et homologué conformément aux directives communautaires applicables, destiné aux marchés et pays de transposition de ces normes.

DENOMINATION DU PRODUIT
Polaris RZR PRO Green Shadow

CODE D'IDENTIFICATION DU PRODUIT
IGOD0601

REFERENCES NORMATIVES (origine)
Directive on the safety of toys 2009/48/EC
Standard EN 71-1: 2014 + A1: 2018
Standard EN 71-2: 2020
Standard EN 71-3: 2019 + A1: 2021
Standard EN 62115: 2020 + A1: 2020

Directive regulates the electromagnetic compatibility of equipment 2014/30/UE
Standard EN 55014-1: 2017 + A1: 2020 + EN 55014-2: 2015
Standard EN 55022: 2010 + AC: 2011
Standard EN 61000-6-3: 2007 A1: 2011 + AC: 2012 + EN 61000-6-1: 2019
Standard EN 60335-2-29: 2004
Standard EN 60825-1: 2007

Directive on WEEE - RAEE 2012/19/UE
Directive on batteries and accumulator 2008/103/CE: 2008

Directive on RoHS 2011/65/CE: 2011 - EN 50581:2012
Reg. (CE) n.1907/2006 (Reach)
allegato XVII-51 &52 phthalates in toys

Ce produit n'est pas conforme aux normes de circulation routière et, par conséquent, ne doit pas circuler sur les voies publiques.

DECLARATION DE CONFORMITE

Peg Perego S.p.A. déclare sous son entière responsabilité que l'article ci-dessus référencé a été soumis à des essais internes et a été homologué auprès de laboratoires externes et indépendants, conformément aux normes en vigueur.

DATE ET LIEU DE DELIVRANCE
Italie - 30.03.2023

Peg Perego S.p.A.
Via A. De Gasperi, 50
20862 - Arcore (MB) - ITALIA

NORMES DE SECURITE

Nos jouets sont conformes aux normes de sécurité européennes sur les jouets (conditions essentielles de sécurité prévues par le Conseil de l'EEC) et par l'« U.S. Consumer Toy Safety Specification ». Ils sont par ailleurs certifiés par des organismes agréés en matière de sécurité des jouets, conformément à la directive 2009/48/CE. Ces produits ne sont pas conformes aux normes de circulation routière et, par conséquent, ne doivent pas circuler sur les voies publiques.

- **ATTENTION.** Ce jouet ne convient pas aux enfants de moins de 6 ans en raison de sa vitesse maximale.
- **ATTENTION !** Ne convient pas aux enfants de moins de 36 mois. De petites pièces peuvent être avalées ou inhalées et provoquer un étouffement.
- **ATTENTION.** Il convient de porter un équipement de protection. Ne pas utiliser sur la voie publique.
- **ATTENTION ! NE JAMAIS UTILISER** le jouet sur la voie publique.
- **ATTENTION !** L'utilisation du véhicule sur routes publiques ou à proximité de cours d'eau ou de piscines ou en espaces confinés peut entraîner un risque de lésion pour les utilisateurs et/ou les tiers parties. La surveillance d'un adulte est toujours nécessaire.
- Les enfants doivent toujours porter des chaussures lorsqu'ils jouent avec le véhicule.
- Quand le véhicule est en fonction, veillez à ce que les enfants ne mettent pas les mains, les pieds ou autres parties du corps, ni des vêtements ou autres objets près des parties en mouvement.
- Ne jamais mouiller les composants du véhicule tels que moteurs, circuits, boutons, etc.
- Ne jamais utiliser d'essence ou autres substances inflammables à proximité du véhicule.
- Si le véhicule n'appartient pas à la catégorie des véhicules à deux places, il devra impérativement n'être utilisé que par un seul enfant.

DIRECTIVE RAEE (UE seulement)

- A la fin de sa vie, ce produit constitue un déchet classé RAEE et, par conséquent, ne doit pas être éliminé comme déchet urbain mais doit faire l'objet du tri sélectif des déchets;
- Déposer le déchet dans les conteneurs écologiques des déchetteries prévus à cet effet;
- Si les produits ne sont pas éliminés comme il se doit, la présence de substances dangereuses dans les composants électriques de ce produit en fait une source potentielle de danger pour la santé et l'environnement;
- La poubelle barrée indique que le produit doit faire l'objet du tri sélectif des déchets.



ELIMINATION DE LA BATTERIE

- Contribuez à la sauvegarde de l'environnement.
- Ne pas jeter la batterie usée parmi les ordures ménagères.
- Vous pouvez la confier à un centre de collecte des batteries usées ou de traitement des déchets spéciaux; renseignez-vous auprès de votre mairie.



RECOMMANDATIONS CONCERNANT LA BATTERIE

La mise en charge de la batterie doit être faite et surveillée exclusivement par un adulte. Ne pas laisser les enfants jouer avec la batterie.

MISE EN CHARGE DE LA BATTERIE

- Charger la batterie en suivant les instructions jointes au chargeur de batterie et, quoi qu'il en soit, ne pas dépasser 24 heures de mise en charge.
- Mettre la batterie en charge dès que le véhicule perd de la vitesse, vous éviterez tout dommage.
- Si le véhicule n'est pas utilisé pendant longtemps, n'oubliez pas de mettre la batterie en charge puis de la conserver débranchée du secteur; répéter cette opération au moins tous les trois mois.
- La batterie ne doit pas être chargée renversée.
- Ne pas oublier la batterie en charge! Contrôlez-la de temps en temps.
- Utilisez uniquement le chargeur de batterie fourni et la batterie originale PEG PEREGO.
- La batterie est scellée et ne nécessite aucun entretien.
- Ne pas retirer le chargeur de batterie de la prise de courant en tirant sur le câble.
- Ne pas déplacer le jouet en tirant sur le câble du chargeur de batterie.
- Ne pas couvrir le câble du chargeur de batterie car il pourrait surchauffer.
- Ne pas poser le câble et/ou la batterie sur des surfaces chaudes.
- Faire attention à la façon et le lieu où le câble est enroulé, pour éviter de l'abîmer ou d'altérer son fonctionnement.

ATTENTION!

- LA BATTERIE CONTIENT DES SUBSTANCES TOXIQUES CORROSIVES. NE PAS L'OUVRIR NI LA MANIPULER.
- La batterie contient des électrolytes à base acide.
- Evitez tout contact direct entre les cosses de la batterie, évitez les chocs: risque d'explosion et/ou d'incendie.
- Pendant son chargement la batterie produit du gaz. Mettre la batterie en charge dans un endroit bien aéré, loin de toute source de chaleur et des matières inflammables.
- Retirer la batterie déchargée du véhicule.
- Il est déconseillé de poser la batterie sur des vêtements, cela risquerait de les abîmer.
- Utiliser uniquement des batteries ou des accumulateurs du type conseillé.

EN CAS DE FUITE

Protégez vos yeux ; éviter tout contact direct avec l'électrolyte : protégez vos mains. Mettre la batterie dans un sac en plastique et suivre les instructions concernant l'élimination de la batterie.

EN CAS DE CONTACT DE LA PEAU OU DES YEUX AVEC L' ELECTROLYTE

Rincer abondamment la partie touchée sous l'eau courante. Consulter immédiatement un médecin.

EN CAS D'INGESTION D'ELECTROLYTE

Se rincer la bouche et cracher.

Consulter immédiatement un médecin.

ENTRETIEN ET SOIN DU VEHICULE

- Éviter de démonter ou de tenter de réparer le véhicule de votre propre initiative. Contactez un centre d'assistance agréé Peg Perego.
- Il est déconseillé de laisser le jouet dans des lieux où la température est inférieure à 0° C. S'il est utilisé alors que sa température ne dépasse pas 0° C, les moteurs et les batteries pourraient subir des dommages irréversibles.
- Contrôler régulièrement l'état du véhicule, en particulier le circuit électrique, le branchement des fiches, les cosses de protection et le chargeur de batterie. Au cas où vous relèveriez des anomalies, n'utilisez ni le véhicule électrique ni le chargeur de batterie.
- Lors de l'entretien, de la manutention ou de toute intervention sur le jouet, le chargeur de batterie de l'objet doit être débranché.
- Pour les réparations, n'utilisez que des pièces de rechange originales PEG PEREGO.
- PEG PEREGO décline toute responsabilité en cas d'intervention technique sur le circuit électrique par un tiers non agréé.
- Ne pas laisser les batteries ou le véhicule à proximité de sources de chaleur telles que poêles, cheminées, etc.
- Protéger le véhicule contre l'eau, la pluie, la neige etc.; l'utiliser sur du sable ou de la boue pourrait endommager les boutons, les moteurs et les réducteurs.
- Graisser périodiquement (avec une huile légère) les parties mobiles telles que coussinets, volant, etc.
- Les surfaces du véhicule peuvent être nettoyées avec un chiffon humide et, si nécessaire, avec des produits d'entretien ordinaires non abrasifs.
- Les opérations de nettoyage doivent être effectuées uniquement par un adulte.
- Ne jamais démonter les mécanismes ou les moteurs du véhicule sans l'autorisation de PEG PEREGO.

REGLES POUR UNE CONDUITE EN TOUTE SECURITE

- Pour la sécurité de l'enfant: avant de mettre en marche le véhicule, lire et suivre attentivement les instructions suivantes:
- apprenez à l'enfant à utiliser correctement le véhicule pour garantir une conduite amusante en toute sécurité.
 - l'usage du jouet requérant une grande habileté, il doit être utilisé avec prudence de façon à éviter des chutes ou des collisions pouvant causer des lésions à l'utilisateur ou à des tiers.
 - avant de démarrer, vérifier qu'il n'y ait pas d'obstacle et que personne ne se trouve sur le parcours.
 - conduire avec les mains sur le guidon/volant et toujours regarder la route.
 - freiner à temps pour éviter les chocs.

ATTENTION ! L'article est doté d'un système de frein nécessitant une explication adaptée à l'enfant de la part d'un adulte.

SECONDE (s'il y a lieu)

Au début, il est conseillé d'utiliser la première vitesse. Avant de passer la seconde, s'assurer que l'enfant a bien appris à utiliser le guidon/volant, la première vitesse, le frein, et qu'il s'est familiarisé avec le véhicule.

ATTENTION!

- Contrôler si toutes les plaques/écrous de fixation des roues sont bien serrés.
- Si le véhicule fonctionne en surcharge, comme sur du sable, de la boue ou des terrains très irréguliers, l'interrupteur de surcharge coupera aussitôt la puissance. La distribution de puissance reprendra après quelques secondes.

DIVERTISSEMENT SANS INTERRUPTION: prévoyez une batterie de rechange chargée et prête à l'emploi.

DES PROBLEMES?

LEVEHICULE NE FONCTIONNE PAS?

- Vérifiez si les câbles ne sont pas débranchés sous la plaque de l'accélérateur.
- Contrôlez le fonctionnement du bouton de l'accélérateur et, s'il y a lieu, remplacez-le.
- Vérifiez si la batterie est branchée sur le circuit électrique.

LEVEHICULE MANQUE DE PUISSANCE?

- Chargez les batteries. Si le problème persiste après le chargement, faire contrôler les batteries et le chargeur de batterie auprès d'un centre d'assistance.

GARANTIE

Nos véhicules sont garantis pendant une période de 24 mois à compter de la date d'achat (le ticket de caisse faisant foi) contre vice ou défaut de fabrication, à l'exception de la batterie et du chargeur (se reporter aux instructions d'utilisation détaillées dans cette notice).

La garantie s'applique dans le cadre d'une utilisation normale du véhicule, le fabricant se réservant le droit d'expertiser les pièces.

Le fabricant ne saurait en aucune manière être tenu responsable en cas:

- de non respect des recommandations de ce manuel d'utilisation.
- de mauvaise utilisation du véhicule ou d'endommagements accidentels.
- de modifications techniques du véhicule qui pourraient endommager le véhicule et entraîner de graves dangers pour la sécurité de l'enfant.
- d'usure normale des pièces (exemples: roues).

Conservser cette notice d'utilisation durant toute la durée de vie du véhicule.

SERVICE D'ASSISTANCE

PEG PEREGO offre un service d'assistance après-vente, directement ou par le biais de centres d'assistance agréés, pour toute réparation, remplacement et achat de pièces de rechange originales.

Pour contacter un centre d'assistance, visitez notre site
<http://www.pegperego.com>

Pour toute communication, avoir à disposition le numéro de série de l'article. Pour identifier le numéro de série, faire référence à la dernière illustration présente dans ce manuel.

INSTRUCTIONS POUR LE MONTAGE

ATTENTION!

LE MONTAGE DOIT ETRE EFFECTUE UNIQUEMENT PAR UN ADULTE. DEBALLEZ LE VEHICULE AVEC PRECAUTION. TOUTES LES VIS ET LES PETITES PIECES SONT DANS UN SACHET DANS L'EMBALLAGE. IL SE POURRAIT QUE LA BATTERIE SOIT DEJA MONTEE SUR LEVEHICULE.

Ne pas utiliser le produit s'il est endommagé à l'ouverture de l'emballage, contacter le service après-vente ou téléphoner au centre d'assistance. Tenir les enfants à l'écart lors de l'opération de montage, car il existe des risques liés aux petites pièces (risque d'ingestion) et aux sachets en plastique qui les contiennent (risque d'étouffement). Pour le montage du jeu, se munir de tournevis plats et cruciformes, d'un marteau et d'une pince.

MONTAGE

- 1 • Dévisser les 4 vis de fixation des deux bases des sièges.
- 2 • Extraire la base du siège côté batterie en veillant à défaire les connecteurs de leurs logements.
- 3 • Continuer en retirant l'autre base de siège.
- 4 • Extraire la batterie et le fond de la batterie.
- 5 • Dévisser les vis de fixation des deux blocs du fond postérieur.
- 6 • Extraire les deux blocs du fond postérieur.
- 7 • Tirer le fond dans le sens de la flèche pour extraire complètement le groupe des moteurs.
- 8 • Replacer et revisser les deux blocs du fond postérieur.
- 9 • Insérer à l'arrière du châssis l'attache de remorque, en faisant coïncider les 4 trous, comme indiqué sur la figure. Visser à l'aide des vis fournies (2 supérieures et 2 inférieures).
- 10 • Soulever les deux amortisseurs (1). Les introduire dans les trous de la coque (2).
- 11 • Fixer les amortisseurs sur la coque au moyen des deux douilles (une de chaque côté). Remarque: l'emballage contient deux douilles supplémentaires.
- 12 • Emboîter le pot d'échappement tel qu'illustré sur le schéma.
- 13 • Fixer le pot d'échappement au moyen de la vis fournie.
- 14 • Poser le caisson.
- 15 • Introduire les languettes de la partie avant du caisson (deux de chaque côté) dans la coque.
- 16 • Introduire à fond les deux tubes de fer (un de chaque côté) tel qu'illustré sur le schéma.
- 17 • Fixer le caisson en vissant la vis centrale fournie. Attention, la vis centrale doit être vissée comme indiqué sur la figure ci-dessous.
- 18 • Appuyer sur la douille pour faciliter l'alignement des trous de passage de la vis.
- 19 • Dévisser les 2 vis supérieures, comme indiqué sur la figure, et démonter les panneaux latéraux de la coque.
- 20 • Insérer les protections latérales en les poussant vers l'avant jusqu'à ce qu'elles s'enclenchent (1) et finir de les fixer (2), comme indiqué sur la figure.
- 21 • Repositionner les panneaux latéraux de la coque aux deux points indiqués sur la figure pour les fixer.
- 22 • Fixer les pièces supérieures de la benne avec les vis fournies.
- 23 • Terminer de fixer le caisson en vissant les deux vis à l'intérieur de l'habitacle.
- 24 • Grille arrière:
 - A - logement de fixation à la coque
 - B - logement pour l'introduction du tube de fer
 - C - logement pour la pose du pot d'échappement
 - D - languettes de fixation à la coque
- 25 • Poser la grille arrière en unissant les différents points indiqués par les lettres A B C.
- 26 • Soulever la partie haute de la grille arrière pour emboîter plus facilement les languettes de fixation (D).
- 27 • Fixer la grille arrière en vissant les deux vis, tel qu'illustré sur le schéma.
- 28 • Terminer le montage de la grille arrière en vissant la vis sous le pot d'échappement.
- 29 • Installer les supports verticaux droit DX et gauche SX de l'arceau de sécurité dans la partie supérieure du châssis (derrière les sièges) et appuyer vers le bas pour les fixer. Note : pour déterminer le bon positionnement des supports verticaux DX et SX, vérifier que la partie saillante de chaque support se trouve à l'extérieur.
- 30 • Fixez les deux tubes verticaux au moyen de la vis standard fournie.
- 31 • Monter les tubes de l'arceau de sécurité arrière (à gauche et à droite).
- 32 • Fixer le haut avec une vis.
- 33 • Fixer le bas avec une vis.
- 34 • Monter les bagues de la traverse sur les tubes de

l'arceau de sécurité arrière.

- 35 • L'ouverture de la bague doit être horizontale, elle ne doit pas être tournée vers le haut.
- 36 • Monter le tube de la traverse dans les bagues.
- 37 • Introduire la vis de la machine dans le trou avant et l'écrou dans le trou arrière (des deux côtés).
- 38 • Serrer les vis.
- 39 • Sur la traverse de l'arceau de sécurité, vous verrez 3 zones évidées pour les bagues légères ; NOTE : l'évidement le plus large (dessin B) doit être tourné vers l'arrière. Placer la traverse sur les tubes verticaux.
- 40 • Fixez la ceinture de sécurité sur chacun des tubes verticaux.
- 41 • Monter les 3 bagues légères de l'arceau de sécurité avec les trous pour les vis vers l'arrière et vers le haut.
- 42 • En prenant soin de les faire correspondre avec les trous des anneaux, fixer les phares supérieurs à la barre transversale de l'arceau de sécurité à l'aide des vis fournies.
- 43 • Visser la grille postérieure sur la base du pare-broussaille en utilisant les 3 vis fournies et en veillant à respecter le sens correct de la grille.
- 44 • Fixer la grille sur la partie supérieure de la cage de sécurité en insérant les boulons qui la composent, comme indiqué sur la figure.
- 45 • Grille avant:
 - A - languettes de fixation à la coque
 - B - logement de fixation à la coque
 - C - logement de fixation au fond
 - D - languette de fixation au capot
 - E - trou pour la pose du roll-bar avant
- 46 • Connecter le système de grille au système du véhicule, comme indiqué sur la figure. ATTENTION : stocker les câbles à l'intérieur du logement en évitant de les écraser.
- 47 • Poser la grille avant en introduisant dans la coque les points indiqués par les lettres A et B. Insérer jusqu'au déclat la grille dans la coque en correspondance du point B (comme indiqué en médaillon), en plaçant la main à l'intérieur de la coque.
- 48 • Appuyer sur la partie centrale de la grille avant au niveau de la languette D pour la fixer au capot.
- 49 • Appuyer sur la partie basse de la grille avant pour fixer les deux languettes C.
- 50 • Poser le roll-bar avant en l'enfilant sur les tiges prévues à cet effet.
- 51 • Veiller à ce que la partie basse du roll-bar aille s'emboîter dans le trou de la grille, tel qu'illustré sur le dessin.
- 52 • Fixer le roll-bar avec la vis fournie.
- 53 • Terminer le montage du roll-bar en vissant les deux vis sur le devant.
- 54 • Appuyer sur les deux parties du volant pour les emboîter complètement.
- 55 • Éliminer la protection en plastique de la tige du volant.
- 56 • Brancher l'installation du volant à l'installation du tableau de bord. ATTENTION : remettre les câbles à l'intérieur du siège en évitant de les écraser. Positionner le volant sur sa tige en faisant coïncider les trous.
- 57 • Fixer le volant avec la tige filetée et l'écrou (l'écrou se fixe dans le trou hexagonal, la tige filetée dans le trou rond) en tenant l'écrou pour qu'il reste bien dans son siège.
- 58 • Appuyer sur le capuchon pour le mettre en place.
- 59 • Poser la base du siège (retirée précédemment) côté conducteur.
- 60 • Mettre la batterie (préalablement chargée) dans le logement prévu sous le siège côté passager.
- 61 • Enfiler la fiche de la batterie et celle du circuit électrique dans les trous de l'autre base de siège.
- 62 • Poser la base du siège du côté passager.
- 63 • Brancher les fiches de la batterie et du circuit électrique.
- 64 • Fixer les bases des sièges avec 4 vis (deux de chaque côté).
- 65 • Introduire les deux parties courtes des ceintures de sécurité dans les bases des sièges (dans les trous situés près du levier de vitesse) en veillant à introduire toute la partie de ceinture tel qu'illustré sur le détail A. Remarque : les boutons des boucles des ceintures doivent être tournés vers le levier de vitesse tel qu'illustré sur le dessin.
- 66 • Dévisser les boutons de la base du siège.
- 67 • Mettre les couvre-sièges en place comme indiqué sur la figure.
- 68 • Positionner le siège. Remarque : le siège peut être réglé en longueur sur deux positions différentes selon la taille de l'enfant.
- 69 • Revisser les boutons.
- 70 • Baisser l'assise du siège.
- 71 • Visser les vis de sécurité. Répéter les mêmes opérations pour l'autre siège.
- 72 • Monter le pare-brise. Sur le dessin A on le voit entièrement monté.
- 73 • Fixer la partie grillagée au tube avec 3 vis.

- 74 • Placer le pare-brise sur le capot en accrochant les trois broches centrales.
- 75 • Fixer le pare-brise au véhicule avec des vis.
- 76 • Enlever les protections du semi-axe arrière.
- 77 • Enfiler le semi-axe sur la partie arrière du véhicule tel qu'illustré sur le schéma.
- 78 • Positionner le moyeu à l'intérieur d'une des quatre roues.
- 79 • Enfiler la roue sur l'essieu, le moyeu faisant face au véhicule et en prenant soin de contrôler que le sens de la bande de roulement est correct (voir figure).
- 80 • Insérer 1 petite rondelle et 1 rondelle en plastique sur l'essieu.
- 81 • Fixer la roue en serrant l'un des 4 écrous prévus avec la clé fournie.
 - Répéter les mêmes opérations pour monter l'autre roue arrière de l'autre côté.Attention: effectuez ces opérations en maintenant le semi-axe immobile du côté opposé à l'aide de la seconde clé fournie.
- 82 • Retirer les protections des leviers de direction.
- 83 • Insérer une grande rondelle sur le levier.
- 84 • Insérer la douille à l'intérieur de la roue, en prenant soin de contrôler que le sens de la bande de roulement est correct (voir figure).
- 85 • Enfiler la roue qui vient d'être montée sur le levier de direction.
- 86 • Insérer une petite rondelle sur la roue.
- 87 • Fixer la roue en serrant l'un des 4 écrous restant
 - Répéter les mêmes opérations pour monter l'autre roue avant de l'autre côté.
- 88 • Poser les jantes sur les quatre roues par pression.

CARACTERISTIQUES ET MODE D'EMPLOI DU VEHICULE

- 89 • I- BOUTON MARCHE / ARRÊT : en appuyant sur le bouton, il s'allume et active toutes les fonctions du véhicule (fonction MARCHE). En appuyant dessus une nouvelle fois, il s'éteint et désactive toutes les fonctions du véhicule (fonction ARRÊT).
 - 2- RADIO FM :
 - A - port USB
 - B - port CARTE SD
 - C - port AUX
 - D - boutons de sélection. En appuyant dessus séparément, il est possible de sélectionner les pistes ou les fréquences radio. En appuyant simultanément plusieurs fois sur ces boutons, on passe d'un mode à l'autre comme indiqué sur l'écran (USB, SD, AUX).
 - E - boutons pour sélectionner le volume. Pour éteindre la radio, réduire totalement le volume, sur l'écran, la mention « OFF » s'affichera. Pour la réactiver, appuyer sur le bouton pour augmenter le volume.
 - 3- KLAXON : appuyer sur le bouton pour activer le klaxon.
 - 4- PÉDALE D'ACCÉLÉRATEUR et FREIN ÉLECTRIQUE : pour freiner, lever le pied de la pédale, le frein s'enclenche automatiquement. Après environ 10 minutes d'inactivité, le véhicule passe en mode veille (OFF). Si le bouton MARCHE est enclenché, une pression sur la pédale permet de reprendre toutes les fonctions du véhicule.
 - 5- INDICATEURS LED sur le tableau de bord :
 - MOTEUR : un voyant rouge fixe indique une surcharge du moteur. Relâcher la pédale. Après 10 secondes, le véhicule sera prêt à être utilisé.
 - BATTERIE : un voyant orange clignotant indique que la batterie est quasiment déchargée. Dans ce cas, le véhicule passera en mode « POWER SAVING » (vitesse réduite, pas de lumières ni de sons). Le voyant devient fixe si la batterie est totalement déchargée. Le véhicule s'arrête de fonctionner et la batterie devra être rechargée. Avec une batterie complètement déchargée, s'il est nécessaire de déplacer le véhicule, il est possible de desserrer le frein en maintenant la pédale d'accélérateur enfoncée, ce qui permet de pousser le véhicule manuellement.
 - 6- Poignée pour le passager.
 - 90 • LEVIER DE VITESSE : le véhicule est initialement réglé sur la première vitesse (1 - voir figure). Il possède une marche arrière (R) et une deuxième vitesse (2), réservée aux conducteurs experts. Pour utiliser la deuxième vitesse, dévisser la butée rouge sur le levier de frein.
 - 91 • Faire pivoter la butée de 90°, comme indiqué sur la figure, et la fixer à nouveau avec la vis. En tirant le levier de vitesse vers l'arrière, le véhicule pourra se déplacer en deuxième vitesse.
 - 92 • PORTE-BOISSON - Il est doté de deux compartiments porte-boisson prévu pour les boîtes ou les petites bouteilles.
 - 93 • CAISSON et SUSPENSIONS - L'arrière du

véhicule est équipé d'un grand caisson porte-objets et de vraies suspensions fonctionnantes sur les roues.

- 94 • CEINTURES DE SÉCURITÉ - Pour attacher la ceinture de sécurité, introduire l'extrémité la plus longue de la ceinture dans la boucle de la partie la plus courte de la ceinture en pressant les deux extrémités l'une contre l'autre.
- 95 • Pour détacher la ceinture de sécurité, appuyez sur la touche de la boucle et en même temps, séparez les deux éléments.
- 96 • Pour régler la longueur de la ceinture de sécurité, déplacez le curseur tel qu'illustré sur le dessin.
- 97 • ACCESSOIRE : remorque à attacher au véhicule (vendue séparément).

REMPACEMENT DE LA BATTERIE

ATTENTION : LES DESSINS DES BATTERIES SONT DONNÉS PUREMENT À TITRE INDICATIF. LA BATTERIE EN VOTRE POSSESSION POURRAIT ÊTRE DIFFÉRENTE DU MODÈLE REPRÉSENTÉ. LES SÉQUENCES DE REMPLACEMENT ET DE CHARGE REPRÉSENTÉES N'EN RESTENT PAS MOINS VALABLES.

- 98 • Dévisser la vis de sécurité de l'assise du siège passager et soulever l'assise;
- 99 • dévisser les boutons et enlever le siège;
- 100 • dévisser les deux vis de la base du siège; débrancher les fiches de la batterie et du circuit électrique;
- 101 • extraire la base du siège et débrancher les fiches;
- 102 • remplacer la batterie;
 - monter la base du siège après avoir introduit les fiches dans les trous; rebrancher les fiches puis remonter le siège.
- 103 • ATTENTION: toujours revisser tous les boutons et toutes les vis.

MISE EN CHARGE DE LA BATTERIE

ATTENTION: LE CHARGEMENT DE LA BATTERIE ET TOUTE INTERVENTION SUR LE CIRCUIT ÉLECTRIQUE DOIVENT ÊTRE EFFECTUÉS EXCLUSIVEMENT PAR UN ADULTE. LA BATTERIE PEUT ÊTRE RECHARGÉE SANS DEVOIR LA RETIRER DU JOUET.

- 104 • Débrancher la prise A du circuit électrique de la prise B de la batterie en pressant les côtés des fiches.
- 105 • Brancher la fiche du chargeur de batterie sur une prise domestique en suivant les instructions jointes. Brancher la prise B avec la prise C du chargeur de batterie.
- 106 • Une fois la mise en charge terminée, débrancher le chargeur de batterie de la prise électrique domestique puis débrancher la fiche C de la fiche B.
- 107 • Raccorder à fond, jusqu'au déclat, la fiche B sur la fiche A.
 - ATTENTION : une fois la mise en charge terminée, revissez toujours tous les boutons et toutes les vis.
- 108 • La batterie peut être rechargée en dehors du véhicule aussi, de cette façon, si vous avez une batterie de rechange, l'enfant peut continuer à jouer avec le véhicule.

Instructions pour l'utilisation du chargeur

AVERTISSEMENTS

- Charger exclusivement les batteries au plomb fournies par PEG PEREGO.
- Ne jamais utiliser avec des batteries non rechargeables. **Risque d'explosion.**
- L'appareil doit uniquement être utilisé par des adultes. **Ce n'est pas un jouet.** Il n'est pas prévu pour des personnes infirmes à moins qu'elles ne soient supervisées par une personne responsable pour s'assurer de l'utilisation correcte.
- Ne pas utiliser enveloppé, ou bien si le câble ou le connecteur sont abîmés.
- Lors de la charge, s'assurer qu'il y a une bonne ventilation autour de la batterie.
- Ne pas débrancher la prise en tirant sur le câble.
- Ne pas trainer le véhicule sur roues en tirant sur le câble du chargeur.
- Ne pas couvrir le câble pour éviter une surchauffe, ne pas le placer sur une surface chaude.
- Attention à la façon d'enrouler le câble de sortie pour éviter de l'endommager.
- Si le chargeur est endommagé, il ne doit pas être utilisé jusqu'à ce qu'il ait été réparé.
- Le produit contient certains éléments considérés comme nuisibles à l'environnement ; le traitement de fin de vie de ces éléments ou de tout le produit devront se dérouler conformément aux dispositions en vigueur dans le pays dans lequel il est utilisé.
- Avant d'utiliser le chargeur de batterie s'assurer qu'il est équipé de la prise spécifique du pays dans lequel vous souhaitez l'utiliser.
- S'assurer que les enfants ne jouent pas avec le chargeur de batterie car **CE N'EST PAS UN JOUET.**

INDICATIONS VOYANT

Batterie Peg Perego **NON** branchée

- LUMIÈRE FIXE : chargeur fonctionnant inséré dans la prise électrique, prêt à la charge

Batterie Peg Perego branchée

- LUMIÈRE FIXE : batterie complètement chargée
- LUMIÈRE CLIGNOTANT : batterie en cours de chargement

CHARGE DE LA BATTERIE

ATTENTION ! Avant d'utiliser le jouet recharger la batterie pendant au moins 18h

- A) Insérer le chargeur dans une prise murale ayant les caractéristiques indiquées sur la plaque signalétique.
- B) Brancher la prise du chargeur sur la batterie en utilisant les connecteurs spéciaux.
- C) Votre chargeur de batterie est muni d'un voyant lumineux, voici son fonctionnement :
 - 1) Au moment de l'insertion comme décrit au point A) **sans que la batterie soit branchée**, le voyant s'allume soulignant ainsi le bon fonctionnement du chargeur.
 - 2) Relier la batterie comme indiqué au point B) ; si tout est correctement relié et que la batterie est déchargée, la LED clignotera pour indiquer le début du chargement. Attendre ensuite le temps nécessaire pour que la batterie soit complètement chargée.
 - 3) Quand la batterie est chargée, le LED passera d'un mode clignotant à un mode fixe, signalant que le chargement est terminé.
 - 4) En cas de batterie déjà chargée, le LED pourrait apparaître déjà fixe. Si, lors de l'utilisation successive de la batterie le temps d'usage résulterait trop court, il est conseillé de contacter le centre d'assistance à la clientèle pour vérifier le fonctionnement de la batterie et du chargeur.
- D) À la fin de la charge et lorsque le LED est allumé, débrancher d'abord le chargeur de la prise électrique, déconnecter la batterie, puis brancher la batterie à l'installation électrique du jouet qui est maintenant prêt à être utilisé.

Le chargeur est équipé d'un dispositif de sécurité qui, en cas de températures internes élevées ou si avait lieu un court-circuit sur la batterie, fera intervenir un protecteur en empêchant un fort courant qui provoquerait la rupture de la batterie.

Dans ce cas, débrancher le chargeur de la prise électrique, éliminer la cause du court-circuit et tout rebrancher comme décrit aux points A), B) et C).

DEUTSCH

PEG PEREGO® bedankt sich für den Kauf dieses Produktes. Seit über 70 Jahren führt PEG PEREGO die Kinder spazieren. Als Neugeborene im Kinderwagen, dann im Kindersportwagen und später mit den Tret- und Batterie-Spielfahrzeugen.

Entdecken Sie die komplette Produktreihe, die Neuheiten und weitere Informationen über die Welt von Peg Perego auf unserer Webseite

www.pegperego.com

Peg Perego S.p.A. ist ein Unternehmen mit einem von **TÜV Italia Srl** nach der ISO-Norm 9001 zertifizierten Qualitätsmanagementsystem. Die Zertifizierung gewährleistet Kunden und Verbrauchern Transparenz und Vertrauen hinsichtlich der Arbeitsweise des Unternehmens.

WICHTIGE INFORMATIONEN

Bitte lesen Sie aufmerksam die Bedienungsanleitung durch, um sich mit dem Gebrauch des Modells vertraut zu machen und um Ihrem Kind den richtigen, sicheren und unterhaltsamen Umgang damit zeigen zu können. Bitte bewahren Sie das Handbuch auch für spätere Hinweise auf.

Stellen Sie bei einer Überlassung des Produkts an eine dritte Partei sicher, dass die Betriebsanleitung bei dem Produkt bleibt und mit ihm übergeben wird.

Vor dem ersten Gebrauch des Fahrzeuges die Batterien 18 Stunden lang laden. Bei Unterlassung dieser Maßnahme kann die Batterie definitiv beschädigt werden.

- **Jahre 6 +**
- **Zulässiges Gesamtgewicht 100 kg**
- Fahrzeug mit 2 Sitzen
- 1 wiederaufladbare Batterie 24V 12Ah mit Siegelplombe
- 2 Antriebsräder
- 2 Motoren mit 420 W
- Geschwindigkeit im 1. Gang 6 km/h
- Geschwindigkeit im 2. Gang 12 km/h
- Geschwindigkeit im Rückwärtsgang 6 km/h

Das zulässige Gesamtgewicht von 100 kg darf nicht überschritten werden. Dieses Gewicht schließt sowohl die Fahrgäste, als auch eine etwaige Ladung mit ein.

Peg Perego behält sich das Recht vor, zu jedem beliebigen Zeitpunkt und aus technischen oder betrieblichen Gründen Abänderungen an den in dieser Ausgabe aufgeführten Modellen und technischen Daten vorzunehmen.

KONFORMITÄTSERKLÄRUNG

Das Produkt trägt eine CE-Plakette, wurde unter Berücksichtigung der anwendbaren europäischen Normen entworfen und gebaut und ist für die Märkte derjenigen Länder bestimmt, die diesen Normen unterliegen.

PRODUKTBEZEICHNUNG

Polaris RZR PRO Green Shadow

IDENTIFIKATIONSKODE DES PRODUKTES

IGOD0601

HINWEISE AUF GESETZLICHE BESTIMMUNGEN (Herkunft)

Directive on the safety of toys 2009/48/EC

Standard EN 71-1: 2014 + A1: 2018

Standard EN 71-2: 2020

Standard EN 71-3: 2019 + A1 2021

Standard EN 62115: 2020 + A1: 2020

Directive regulates the electromagnetic compatibility of equipment 2014/30/UE

Standard EN 55014-1: 2017 + A1: 2020 +

EN 55014-2: 2015

Standard EN 55022: 2010 + AC: 2011

Standard EN 61000-6-3: 2007 A1: 2011 + AC: 2012

+ EN 61000-6-1: 2019

Standard EN 60335-2-29: 2004

Standard EN 60825-1: 2007

Directive on WEEE - RAEE 2012/19/UE

Directive on batteries and accumulator

2008/103/CE: 2008

Directive on RoHS 2011/65/CE: 2011 -

EN 50581:2012

Reg. (CE) n.1907/2006 (Reach)

allegato XVII-51 &52 phthalates in toys

Das Fahrzeug stimmt nicht mit den Richtlinien der Straßenverkehrsordnung überein und darf demnach nicht auf öffentlichen Straßen gefahren werden.

KONFORMITÄTSERKLÄRUNG

Peg Perego S.p.A. erklärt auf eigene Verantwortung, dass der beschriebene Artikel internen Prüfungen unterzogen und gemäß der gültigen Bestimmungen von externen und unabhängigen Labors zugelassen wurde.

DATUM UND ORT DER AUSSTELLUNG

Italien - 30. 03. 2023

Peg Perego S.p.A.

Via A. De Gasperi, 50

20862 - Arcore (MB) - ITALIA

SICHERHEITSBESTIMMUNGEN

Unsere Spielwaren entsprechen den vorgesehenen Sicherheits-Erfordernissen für Spielzeug, die vom Rat der Europäischen Wirtschaftsgemeinschaft und von der „U.S. Consumer Toy Safety Specification“ festgelegt wurden. Darüber hinaus sind sie von zugelassenen Stellen für die Sicherheit von Spielzeug nach der EU-Richtlinie 2009/48/EG zertifiziert. Sie stimmen nicht mit den Richtlinien der Straßenverkehrsordnung überein und dürfen demnach nicht auf öffentlichen Straßen benutzt werden.

- **ACHTUNG.** Dieses Spielzeug ist aufgrund seiner Höchstgeschwindigkeit nicht für Kinder unter 6 Jahren geeignet.
- **ACHTUNG!** Nicht für Kinder unter 3 Jahren geeignet. Kleinteile können verschluckt oder eingeatmet werden und so zu Ersticken führen.
- **ACHTUNG.** Mit Schutzausrüstung zu benutzen. Nicht im Straßenverkehr zu verwenden.
- **ACHTUNG!** Dieses Spielzeug NIEMALS auf öffentlichen Straßen verwenden.
- **ACHTUNG!** Die Verwendung des Fahrzeuges auf öffentlichen Straßen oder neben offenen Gewässern, Poolanlagen oder in begrenzten Räumen kann zu Unfällen und in der Folge zu Verletzungen Ihres Kindes und/oder Dritter führen. Die Aufsicht eines Erwachsenen ist stets notwendig.
- Die Kinder müssen während der Benutzung des Fahrzeuges immer Schuhe tragen.
- Beim Betrieb des Fahrzeuges darauf achten, dass die Kinder weder Hände, Füße und andere Körperteile, noch Kleidungsstücke oder andere Gegenstände in die Nähe der sich bewegenden Teile bringen.
- Fahrzeugteile wie den Motor, die elektrische Anlage, die Tasten usw. nie mit Wasser in Berührung bringen.
- Benzin oder andere entflammbare Stoffe nicht in der Nähe des Fahrzeuges benutzen.

- Das Kinderfahrzeug ist nur für die Benutzung durch ein Kind ausgelegt, sofern es nicht unter die Kategorie der zweisitzigen Fahrzeuge fällt.

BESTIMMUNGEN RAEE (nur EU)

- Dieses Produkt wird am Ende seiner Lebensdauer als RAEE - Elektronikschrott - klassifiziert und muss demnach gemäß der vorgesehenen Mülltrennungsbestimmungen entsorgt werden;
- Das zu entsorgende Produkt bei den dafür vorgesehenen Sammelstellen abliefern;
- Die in den elektrischen Komponenten dieses Produktes enthaltenen gefährlichen Substanzen stellen eine potenzielle Gefahr für die Gesundheit des Menschen und die Umwelt dar, sofern diese Produkte nicht vorschriftsmäßig entsorgt werden;
- Die durchgestrichene Tonne weist darauf hin, dass das Produkt der Mülltrennung unterliegt.



ENTSORGUNG DER BATTERIE

- Leisten Sie Ihren Beitrag zum Umweltschutz.
- Die gebrauchte Batterie nicht mit dem Hausmüll entsorgen.
- Sie können dieses Produkt an einem geeigneten Sammelplatz für gebrauchte Batterien oder für Gemeinmüll anliefern, Informieren Sie sich bei Ihrer Gemeinde.



HINWEISE ZUR BATTERIE

Das Laden der Batterie darf nur von Erwachsenen ausgeführt und überwacht werden. Kinder nicht mit den Batterien spielen lassen.

LADEN DER BATTERIE

- Die Batterie nicht länger als 24 Stunden laden und sich dabei an die Anweisungen halten, die dem Ladegerät beigelegt sind.
- Die Batterie rechtzeitig laden, sobald das Fahrzeug an Geschwindigkeit verliert. Auf diese Weise verhindern Sie Schäden.
- Sollte das Fahrzeug längere Zeit unbenutzt bleiben, vergessen Sie nicht, die Batterie zu laden und sie aus dem Fahrzeug zu nehmen; das Neuladen mindestens alle drei Monate wiederholen.
- Die Batterie nicht umgedreht laden.
- Die Batterie nicht im Ladegerät vergessen! Regelmäßig kontrollieren.
- Nur das mitgelieferte Ladegerät und die Original-PEG PEREGO-Batterien verwenden.
- Die Batterie ist versiegelt und erfordert keine Wartung.
- Den Stecker des Ladegeräts niemals am Kabel aus der Steckdose ziehen.
- Beim Bewegen des Spielzeugs niemals am Kabel des Ladegeräts ziehen.
- Das Kabel des Ladegeräts niemals abdecken, da dies zu einer Überwärmung führen könnte.
- Das Kabel und/oder die Batterie niemals auf eine heiße Oberfläche legen/stellen.
- Achten Sie beim Aufwickeln des Kabels darauf, dass es nicht beschädigt oder seine Funktionalität beeinträchtigt wird.

ACHTUNG

- DIE BATTERIE ENTHÄLT KORROSIVE UND GIFTIGE STOFFE. NICHT BESCHÄDIGEN.
- Die Batterie enthält außerdem Elektrolyte auf Säurebasis.
- Keinen direkten Kontakt zwischen den Batterieenden verursachen und starke Stöße vermeiden: Explosions- und Brandgefahr.
- Während des Ladens erzeugt die Batterie Gas. Das Laden daher in gut gelüfteten Räumen vornehmen. Nicht in die Nähe von Wärmequellen und entflammaren Materialien bringen.
- Die leere Batterie ist aus dem Fahrzeug zu nehmen.
- Die Batterien sollten mit der Kleidung nicht in Berührung kommen; sie könnte beschädigt werden.
- Verwenden Sie ausschließlich empfohlene Batterien oder Akkus.

UNDICHTE BATTERIEN

Schützen Sie Ihre Augen; vermeiden Sie jeden direkten Kontakt mit dem Elektrolyt; Schützen Sie Ihre Hände. Geben Sie die Batterie in eine Plastiktüte und entsorgen Sie die Batterie vorschriftsmäßig.

IM FALLE EINER BERÜHRUNG DER HAUT ODER DER AUGEN MIT DEM ELEKTROLYT Die betreffenden Bereiche mit reichlich fließendem Wasser waschen. Sofort den Arzt aufsuchen.

VERSCHLÜCKEN DES ELEKTROLYTS

Den Mund ausspülen und ausspucken. Sofort den Arzt aufsuchen.

WARTUNG UND PFLEGE DES FAHRZEUGS

- Das Fahrzeug nicht demontieren oder versuchen, es selbst zu reparieren. Wenden Sie sich dazu an einen von Peg Perego autorisierten Kundendienst.
- Das Spielzeug sollte nicht bei Temperaturen unter 0° aufbewahrt werden. Vor dem Gebrauch in eine Umgebungstemperatur von über 0° bringen, sonst könnten irreversible Schäden an Motoren und Batterien entstehen.
- Regelmäßig den Zustand des Fahrzeuges prüfen, vor allem die Elektroanlage, die Steckerverbindungen, die Schutzhauben und die Ladegeräte. Bei festgestellten Schäden dürfen das Elektrofahrzeug und das Ladegerät nicht mehr benutzt werden.
- Zur Durchführung der Reinigung, Wartung oder eines anderen Eingriffs am Spielzeug muss das Ladegerät immer vom Gerät getrennt werden.
- Für Reparaturen nur Original-PEG PEREGO-Ersatzteile verwenden.
- PEG PEREGO übernimmt keine Haftung, wenn die elektrische Anlage verändert worden ist.
- Die Batterien oder das Fahrzeug nicht in der Nähe von Wärmequellen wie Heizkörper, Kamine usw. abstellen.
- Das Fahrzeug vor Wasser, Regen, Schnee usw. schützen; sein Einsatz auf Sand oder Schlamm kann Schäden an den Tasten, dem Motor und dem Getriebe verursachen.
- Regelmäßig die beweglichen Teile wie Lager, Lenkrad usw. mit einem leichten Öl schmieren.
- Die Oberflächen des Fahrzeugs können mit einem feuchten Tuch und, wenn notwendig, mit nicht scheuernden Wasch- oder Spülmitteln gereinigt werden.
- Die Reinigung sollte ausschließlich durch Erwachsene erfolgen.
- Ohne vorherige Genehmigung seitens PEG PEREGO ist das Abmontieren der Fahrzeugmechanismen oder der Motoren untersagt.

REGELN FÜR EINE SICHERE FAHRT

- Für die Sicherheit des Kindes: Bitte lesen und befolgen Sie die nachstehenden Anweisungen, bevor Sie das Fahrzeug benutzen.
- Zeigen Sie Ihrem Kind den korrekten Umgang mit dem Fahrzeug für ein sicheres und unterhaltsames Fahren.
 - Das Spielzeug muss umsichtig verwendet werden, da besondere Fähigkeiten erforderlich sind, um Stürze oder Zusammenstöße zu vermeiden, bei denen sich der Nutzer oder Dritte verletzen könnten.
 - Sich vor dem Anfahren vergewissern, dass der Bewegungsradius frei von Personen und Gegenständen ist.
 - Während der Fahrt die Hände auf dem Lenkrad lassen und immer auf den Fahrweg schauen.
 - Rechtzeitig bremsen, um Auffahren zu vermeiden.

ACHTUNG! Der Artikel verfügt über ein Bremssystem, dessen Verwendung dem Kind durch einen Erwachsenen genau erklärt werden muss.

2. GANG (sofern vorhanden)

Am Anfang ist es ratsam, nur den 1. Gang zu nutzen. Den 2. Gang erst einstellen, wenn das Kind die Fahrt mit dem 1. Gang, den Gebrauch des Lenkrads und der Bremse sicher erlernt und eine gewisse Fahrsicherheit erworben hat.

ACHTUNG!

- Überprüfen, ob sämtliche Nieten/Befestigungsschrauben der Räder richtig festgezogen sind.
- Beim Einsatz des Fahrzeuges unter Überlastbedingungen, z.B. auf weichem Sand, Schlamm oder in holprigem Gelände, schaltet der Überlastschalter sofort die Leistung ab. Die Stromzuführung wird nach einigen Sekunden wieder aufgenommen.

VERGNÜGEN OHNE UNTERBRECHUNG: Halten Sie immer einen Satz einsatzbereiter Batterien bereit.

PROBLEME?

DAS FAHRZEUG FUNKTIONIERT NICHT?

- Die korrekte Verbindung der Kabel unter dem Gaspedal überprüfen.
- Die Funktionstüchtigkeit der Drucktaste des Gaspedals kontrollieren und diese bei Bedarf ersetzen.
- Prüfen, ob die Batterie mit der elektrischen Anlage verbunden ist.

DAS FAHRZEUG LÄUFT LANGSAM?

- Die Batterien laden. Sollte die Schwierigkeit auch bei aufgeladenen Batterien bestehen, diese und das Ladegerät von einer Kundendienststelle kontrollieren lassen.

KUNDENDIENST

PEG PEREGO bietet Hilfestellung nach dem Verkauf, direkt oder über das Netz der zugelassenen Kundendienststellen für etwaige Reparaturen oder Ersatzleistungen und die Bereitstellung von Originalersatzteilen an.

Die Kontaktadressen der Kundendienstzentren finden Sie auf unserer Website:

<http://www.pegperego.com>

Bei Mitteilungen an den Händler müssen Sie die Seriennummer des Artikels angeben. Die Seriennummer finden Sie in der letzten Abbildung in diesem Handbuch.

MONTAGEANWEISUNGEN

ACHTUNG:

DIE MONTAGE DARF NUR VON ERWACHSENEN VORGENOMMEN WERDEN. BEIM AUSPACKEN DES FAHRZEUGS VORSICHT WALTEN LASSEN. ALLE SCHRAUBEN UND KLEINEN TEILE BEFINDEN SICH IN EINEM SÄCKCHEN IN DER VERPACKUNG. DIE BATTERIE KÖNNTE BEREITS IN DAS FAHRZEUG EINGESETZT WORDEN SEIN. Verwenden Sie das Spielzeug nicht, wenn es nach dem Öffnen der Verpackung beschädigt erscheint. Wenden Sie sich an Ihren Fachhändler oder kontaktieren Sie den Kundendienst. Achten Sie bei der Montage auf die Anwesenheit von Kindern, da die kleinen Teile (Gefahr des Verschluckens) und die Plastiktüten, in denen sie enthalten sind (Erstickungsgefahr) ein Risiko darstellen. Für die Montage des Spielzeugs werden ein Schlitz- und ein Sternschraubenzieher, ein Hammer und eine Zange benötigt.

MONTAGE

- Die 4 Befestigungsschrauben der beiden Sitzträger lösen.
- Den Sitzträger auf der Seite der Batterie herausnehmen und dabei vorsichtig die Verbindungsstecker der Kabel herausziehen.
- Den anderen Sitzträger herausnehmen.
- Die Batterie und den Batterieträger herausnehmen.
- Die 4 Befestigungsschrauben der beiden Bodenhalter lösen.
- Die beiden Bodenhalter herausziehen.
- Die Bodenhalter in Pfeilrichtung ziehen, um den Motorsatz vollständig herauszuziehen.
- Beide Bodenhalter erneut einsetzen und festschrauben.
- Die Anhängerkupplung auf den hinteren Teil des Rahmens stecken und dabei, wie in der Figur gezeigt, darauf achten, dass die 4 Bohrungen übereinstimmen. Dann die Kupplung mit den mitgelieferten Schrauben befestigen (2 oben und 2 unten).
- Die beiden Stoßdämpfer anheben (1). Diese sodann in die Öffnungen des Fahrgestells einfügen (2).
- Die Stoßdämpfer mittels der beiden (einer pro Seite) Stifte am Fahrgestell befestigen. Anmerkung: In der Verpackung finden Sie zwei Ersatzstifte.
- Das Auspuffrohr, wie in der Abbildung dargestellt, einsetzen.
- Das Auspuffrohr mittels der beigefügten Schraube befestigen.
- Den Kasten aufsetzen.
- Die Laschen (zwei pro Seite) der Vorderseite des Kastens in die Öffnungen des Fahrgestells einfügen.
- Die beiden Eisenrohre (eines pro Seite) bis zum Anschlag, wie in der Abbildung dargestellt, einfügen.
- Befestigen Sie die Ladefläche mit der mitgelieferten zentralen Schraube. Achtung, die zentrale Schraube muss wie in der folgenden Abbildung gezeigt angezogen werden.
- Den Stift drücken, um die Öffnungen für die Schrauben aufeinander abzustimmen.
- Die beiden oberen Schrauben, wie in der Abbildung gezeigt, lösen und die Seitenverkleidungen der Karosserie abnehmen.
- Setzen Sie die Seitenschutzwände ein, indem Sie sie nach vorne schieben, bis sie einrasten (1) und hacken Sie sie ein (2), wie in der Abbildung gezeigt.
- Die Seitenverkleidungen der Karosserie wieder an den beiden dargestellten Punkten positionieren, um sie zu fixieren.
- Die oberen Profilstücke des Gehäuses mit den mitgelieferten Schrauben befestigen.
- Zum Schluss die beiden Schrauben im Inneren der Fahrkabine anschrauben.
- Hinterer Verkleidung:
 - A - Stelle zur Befestigung am Fahrgestell
 - B - Stelle zum Einfügen des Eisenrohrs
 - C - Stelle zum Einfügen des Auspuffrohrs
 - D - Lasche zur Befestigung am Fahrgestell.
- Die hintere Verkleidung durch Verbindung der verschiedenen, mit den Buchstaben A, B, C gekennzeichneten Stellen anbringen.
- Den oberen Teil der hinteren Verkleidung anheben, um das Einfügen der Befestigungslaschen zu vereinfachen (D).
- Die hintere Verkleidung mittels der beiden Schrauben befestigen, wie in der Abbildung dargestellt.
- Die Befestigung der hinteren Verkleidung durch Befestigen der Schraube unterhalb des

- Auspuffrohrs abschließen.
- Installieren Sie die rechte (DX) und linke (SX) Säule des Überrollbügels am oberen Teil des Rahmens (hinter den Sitzen) und drücken Sie sie nach unten, um sie zu fixieren. Hinweis: Um die korrekte Positionierung der Säulen DX und SX zu bestimmen, überprüfen Sie, ob der hervorstehende Teil jeder Säule nach außen weist.
 - Die zwei senkrecht stehenden Stangen mit den mitgelieferten Standardschrauben befestigen.
 - Die Stangen des hinteren Überrollbügels rechts und links montieren.
 - Den oberen Teil festschrauben.
 - Den unteren Teil festschrauben.
 - Die Manschetten für die Querstrebe auf die Stangen des hinteren Überrollbügels montieren.
 - Die Öffnung der Manschetten muss horizontal ausgerichtet sein und darf nicht nach oben zeigen.
 - Die Querstrebe in die Manschetten stecken.
 - Auf beiden Seiten die Metallschraube in das vordere, die Mutter in das hintere Loch einsetzen.
 - Die Schrauben fest ziehen.
 - Auf der Querstrebe des Überrollbügels befinden sich drei Rinnen für die die Manschetten zur Befestigung der Lampen. Hinweis: Der breitere Bereich der Manschette (Detaildarstellung B) muss zur Rückseite hin ausgerichtet sein. Die Querstrebe auf die senkrecht stehenden Stangen aufsetzen.
 - Die Sicherheitsgurte und den oberen Teil des Überrollbügels mit den Schrauben (in einer Tüte in der Lieferung enthalten) an den senkrecht stehenden Stangen befestigen.
 - Die Manschetten für die Befestigung der Lampen am Überrollbügel befestigen. Die Löcher für die Schrauben müssen sich hinten oben befinden.
 - Achten Sie auf die Ausrichtung mit den Löchern der Ringe und befestigen Sie die oberen Scheinwerfer mit den mitgelieferten Schrauben an der Querstange des Überrollbügels.
 - Verschrauben Sie das hintere Netz mit den 3 mitgelieferten Schrauben am Boden der Karosserie. Achten Sie dabei auf die korrekte Ausrichtung des Netzes.
 - Befestigen Sie das Netz am Querträger des Überrollbügels und fixieren Sie alle Laschen, wie in der Abbildung gezeigt.
 - Vordere Verkleidung:
 - A - Laschen zur Befestigung am Fahrgestell
 - B - Stelle zur Befestigung am Fahrgestell
 - C - Stelle zur Befestigung am Boden
 - D - Lasche zur Befestigung an der Motorhaube
 - E - Öffnung zum Einfügen des vorderen Überrollbügels.
 - Verbinden Sie die Elektrik der Kühlergrill-Baugruppe mit dem Fahrzeugsystem, wie in der Abbildung gezeigt. ACHTUNG: Verstauen Sie die Kabel im Inneren des Sitzes so, dass sie nicht gequetscht werden.
 - Die vordere Verkleidung durch Verbindung der verschiedenen, mit den Buchstaben A, B gekennzeichneten Stellen anbringen. Die Verkleidung und das Gestell bis zum Einrasten in die Öffnungen des Punkt B drücken (wie im Kreis abgebildet), wobei die Hand im Innern des Gestells angelegt werden muss.
 - In der Mitte der vorderen Verkleidung, auf der Höhe der Lasche D, fest drücken, um sie an der Motorhaube zu befestigen.
 - Den unteren Teil der vorderen Verkleidung drücken, um die beiden Hälften C einzufügen.
 - Den vorderen Überrollbügel durch Aufsetzen auf die dafür vorgesehenen Stifte positionieren.
 - Es muss darauf geachtet werden, dass das Endstück des Überrollbügels, wie in der Abbildung dargestellt, in die Öffnung E eingefügt wird.
 - Den Überrollbügel mittels der beigefügten Schraube befestigen.
 - Den Überrollbügel mittels der beiden beigefügten Schrauben an der Vorderseite befestigen.
 - Die beiden Seiten des Lenkrads drücken, bis diese vollständig einrasten.
 - Die Kunststoff-Schutzverkleidung der Lenkradstange entfernen.
 - Das elektrische Kabel des Lenkrads mit der Anlage des Armaturenbretts verbinden. ACHTUNG: Stecken Sie die Kabel wieder in ihren Sitz und achten Sie dabei darauf, dass sie nicht gequetscht werden. Das Lenkrad auf der Lenkradstange positionieren und darauf achten, dass die Öffnungen übereinstimmen.
 - Das Lenkrad mittels des Gewindestifts und der Schraubenmutter (die Schraubenmutter wird in die sechseckige Öffnung, der Gewindestift in die runde Öffnung eingefügt) befestigen, wobei die Schraubenmutter an der dafür vorgesehenen Stelle angepresst werden muss, um sie festzuhalten.
 - Montieren Sie mit Druck den Verschluss.

- Die Sitzträger (die anfänglich herausgenommen wurden) an der Fahrerseite wieder einsetzen.
- Die (schon aufgeladene) Batterie in das Fach unter dem Beifahrersitz einsetzen.
- Den Batteriestecker und den der elektrischen Anlage in die noch freien Öffnungen des Sitzträgers einstecken.
- Den Sitzträger an der Beifahrerseite einsetzen.
- Die Stecker der Batterie mit der elektrischen Anlage verbinden.
- Die Sitzträger mittels der 4 Schrauben befestigen (zwei pro Seite).
- Die zwei kürzeren Seiten der Sicherheitsgurte in die Sitzträger einziehen (in die Öffnungen bei der Gangschaltung), wobei darauf geachtet werden muss, dass der gesamte, in der Abbildung mit A gekennzeichnete Gurtteil eingefügt wird. Anmerkung: Die Knöpfe der Gurtschnallen müssen zum Schalthebel hin zeigen, wie in der Abbildung dargestellt.
- Die kleinen Knöpfe des Sitzträgers lösen.
- Ziehen Sie die Hüllen über die Sitze, wie in der Abbildung gezeigt.
- Den Sitz positionieren. Anmerkung: Der Sitz kann, je nach Größe des Kindes, der Länge nach in zwei verschiedene Positionen verstellt werden.
- Die kleinen Knöpfe erneut anschrauben.
- Die Sitzfläche zuklappen.
- Die Sicherheitsschraube anschrauben. Denselben Vorgang für den zweiten Sitz wiederholen.
- Die Windschutzscheibe montieren. Detaildarstellung A zeigt die korrekt montierte Windschutzscheibe.
- Das Gitter mit drei Schrauben am Bügel befestigen.
- Die Windschutzscheibe mit den drei Einstecklaschen an der Motorhaube befestigen.
- Die Windschutzscheibe mit den Schrauben am Fahrzeug befestigen.
- Die Schutzvorrichtung der Hinterachse entfernen.
- Die Achse in den hinteren Teil des Fahrzeugs einfügen, wie in der Abbildung dargestellt.
- Positionieren Sie den Mitnehmer an der Innenseite eines der vier Räder.
- Setzen Sie das Rad mit dem Mitnehmer zum Fahrzeug gerichtet auf die Achse und achten Sie dabei auf die korrekte Ausrichtung der Lauffläche (siehe Abbildung).
- Stecken Sie 1 kleine Unterlegscheibe und 1 Kunststoffscheibe auf die Achse.
- Das Rad befestigen, indem eine der vier mitgelieferten Schraubenmutter mit dem beigefügten Schlüssel angeschraubt wird.
 - Denselben Montagevorgang beim Hinterrad auf der anderen Seite ausführen. Achtung, bei Ausführung dieses Vorgangs muss die Achse auf der anderen Seite mithilfe des zweiten beigefügten Schlüssels blockiert werden.
- Entfernen Sie die Schutzkappen von den Lenkhebeln.
- Stecken Sie eine große Unterlegscheibe auf den Lenkhebel.
- Setzen Sie die Buchse in das Rad ein und achten Sie dabei auf die korrekte Ausrichtung der Lauffläche (siehe Abbildung).
- Setzen Sie das soeben montierte Rad auf den Lenkhebel.
- Stecken Sie eine kleine Unterlegscheibe auf das Rad.
- Das Rad befestigen, indem eine der beiden noch übrig gebliebenen Schraubenmutter mit dem beigefügten Schlüssel angeschraubt wird.
 - Denselben Montagevorgang beim Vorderrad auf der anderen Seite ausführen.
- Die Nietkappen auf die vier Räder drücken.

EIGENSCHAFTEN UND GEBRAUCH DES FAHRZEUGS

- 1 - START/STOPP-TASTE: Wenn sie gedrückt wird, leuchtet die Taste auf und aktiviert alle Fahrzeugfunktionen (START-Funktion). Durch erneutes Drücken erlischt die Taste und sperrt alle Fahrzeugfunktionen (STOPP-Funktion).
- 2 - FM-RADIO:
 - A - USB-Eingang
 - B - SD-KARTEN-Eingang
 - C - AUX-Eingang
 - D - Auswahlstasten. Durch einzelnes Drücken werden Titel oder Radiofrequenzen ausgewählt. Durch mehrmaliges gleichzeitiges Drücken wechseln Sie von einem Modus in den anderen, wie vom Display angezeigt (USB, SD, AUX).
 - E - Tasten zur Lautstärkenregelung. Um das Radio auszuschalten, regeln Sie die Lautstärke ganz herunter, bis auf dem Display „AUS“ erscheint. Um es wieder einzuschalten, regeln Sie die Lautstärke wieder herauf.

3- HUPE: Durch Drücken der Taste wird die Hupe betätigt.
4- GASPEDAL und ELEKTRISCHE BREMSE: Zum Bremsen den Fuß vom Pedal nehmen, die Bremse wird automatisch aktiviert.

Nach etwa 10 Minuten Inaktivität geht das Fahrzeug in den Stand-by-Modus (AUS). Wenn der START-Knopf eingerastet ist, nimmt das Fahrzeug durch Drücken des Pedals alle Funktionen wieder auf.

5- LED-ANZEIGEN am Armaturenbrett:

- MOTOR: Eine rot leuchtende LED signalisiert eine Motorüberlastung. Nehmen sie den Fuß vom Pedal. Nach 10 Sekunden ist das Fahrzeug wieder einsatzbereit.
- BATTERIE: Eine orange blinkende LED zeigt an, dass die Batterie fast leer ist. In diesem Zustand wechselt das Fahrzeug in den „STROMSPAREN“-Modus (niedrige Geschwindigkeit ohne Licht und Geräusche).

Bei einer vollständig entladenen Batterie leuchtet die LED dauerhaft. Das Fahrzeug stellt seinen Betrieb ein und die Batterie muss aufgeladen werden. Wenn Sie das Fahrzeug bei vollständig entladener Batterie bewegen müssen, können Sie die Bremse lösen, indem Sie das Gaspedal gedrückt halten, wodurch das Fahrzeug von Hand geschoben werden kann.

6- Haltegriff für den Beifahrer.

- 90 • SCHALTHEBEL: das Fahrzeug zu Beginn auf den ersten Gang eingestellt (1 – siehe Abbildung). Es besitzt auch einen Rückwärtsgang (R) und einen zweiten Gang (2), der allerdings nur für erfahrene Kinder empfohlen wird. Zur Aktivierung der zweiten Geschwindigkeit muss die rote Verriegelung auf dem Schalthebel gelöst werden.
- 91 • Die Verriegelung um 90° drehen (siehe Abbildung) und diese erneut mit der Schraube feststellen. Den Schalthebel nach hinten ziehen. Das Fahrzeug kann nun mit dem zweiten Gang fahren.
- 92 • GETRÄNKEABLAGE - Das Fahrzeug ist mit zwei Getränkeablagen für Dosen und kleine Flaschen ausgestattet.
- 93 • KASTEN und FEDERUNGEN - Die Rückseite des Fahrzeugs ist mit einem großen Gepäckkasten sowie mit einer richtigen Federung versehen, die auf die Räder einwirkt.
- 94 • SICHERHEITSGURTE - Zur Befestigung der Sicherheitsgurte muss das Endstück des längeren Gurtes in die Schnalle des kürzeren Gurtes eingeführt werden und die beiden Enden miteinander verbunden werden.
- 95 • Zum Loslösen des Sicherheitsgurtes muss der Knopf der Schnalle gedrückt und die beiden Elemente gleichzeitig auseinander gezogen werden.
- 96 • Zur Einstellung der Länge des Sicherheitsgurtes muss der Schieber, wie in der Abbildung dargestellt, versetzt werden.
- 97 • ZUBEHÖR: Anhänger für das Fahrzeug (separat erhältlich).

BATTERIEWECHSEL

ACHTUNG: DIE ABBILDUNGEN DER BATTERIEN SIND NICHT VERBINDLICH. IHRE BATTERIE KANN VON DEM DARGESTELLTEN MODELL ABWEICHEN. DIE VORGEHENSWEISE BEIM WECHSELN UND LADEN DER BATTERIE ÄNDERT SICH DADURCH NICHT.

- 98 • Die Sicherheitsschraube der Sitzfläche des Beifahrersitzes lösen und den Sitz anheben;
- 99 • Die kleinen Knöpfe lösen und den Sitz abnehmen;
- 100 • Die beiden Schrauben des Sitzträgers lösen. Die Stecker der Batterie und der elektrischen Anlage herausziehen.
- 101 • Den Sitzträger herausnehmen und die Stecker herausziehen;
- 102 • Die Batterie auswechseln.
• Nach Einführen der Stecker in die Öffnungen den Sitzträger wieder einsetzen. Die Stecker erneut anschließen und den Sitz wieder anbringen.
- 103 • ACHTUNG: Alle Knöpfe und Schrauben immer wieder fest anziehen.

AUFLADEN DER BATTERIE

ACHTUNG: DAS LADEN DER BATTERIE UND SÄMTLICHE ARBEITEN AN DER ELEKTRISCHEN ANLAGE DÜRFEN NUR VON ERWACHSENEN AUSGEFÜHRT WERDEN.
DIE BATTERIE KANN BEIM AUFLADEN AUCH IM SPIELZEUG GELASSEN WERDEN.

- 104 • Den Stecker A der Elektroanlage von Stecker B der Batterie durch seitliches Drücken lösen.
- 105 • Den Stecker des Batterieladegerätes an eine Haussteckdose anschließen und dabei die

beigefügten Anweisungen beachten. Den Stecker B an den Stecker C des Batterieladegerätes anschließen.

- 106 • Nach erfolgtem Aufladen muss der Stecker des Batterieladegerätes aus der Haussteckdose herausgezogen und der Stecker C von Stecker B gelöst werden.
- 107 • Den Stecker B bis zum Anschlag in den Stecker A einfügen.
• ACHTUNG: Nach Ausführen des Aufladevorgangs müssen immer alle Knöpfe und Schrauben erneut festgezogen werden.
- 108 • Die Batterie kann zudem außerhalb des Fahrzeugs aufgeladen werden. Wenn Sie eine Ersatzbatterie besitzen, hat Ihr Kind somit die Möglichkeit, weiterzuspielen.

Anleitung zur Verwendung des Ladegeräts

ACHTUNG

- 1 • Nur mit Bleibatterien benutzen, die von PEG PEREGO geliefert wurden.
- 2 • Niemals mit nicht wiederaufladbaren Batterien benutzen. **Es besteht Explosionsgefahr.**
- 3 • Das Gerät darf nur von Erwachsenen betrieben werden. **Es ist kein Spielzeug.** Es ist nicht für den Gebrauch durch körperlich behinderte Menschen vorgesehen, in diesem Fall muss eine Aufsichtsperson anwesend sein, die den korrekten Gebrauch garantiert.
- 4 • Nicht zu verwenden im Falle von beschädigtem Gehäuse, Kabel oder Verbinder.
- 5 • Die Batterie nur in einem ausreichend belüfteten Raum laden.
- 6 • Den Stecker nicht am Kabel herausziehen, sondern den Stecker beim Herausziehen festhalten.
- 7 • Das Fahrzeug auf Rädern nicht durch Ziehen am Kabel des Batterieladegerätes bewegen.
- 8 • Das Kabel nicht abdecken, um ein Überhitzen zu vermeiden, und es nicht mit warmen Flächen in Berührung kommen lassen.
- 9 • Das Ausgangskabel immer vorsichtig aufwickeln, damit es nicht beschädigt wird.
- 10 • Beschädigte Ladegeräte dürfen nicht gebraucht werden, bis sie repariert worden sind.
- 11 • Das Produkt enthält Elemente, die als umweltschädlich gelten. Nach Ablauf der Lebensdauer dieser Elemente oder des ganzen Produktes muss die Entsorgung gemäß den jeweiligen national gültigen Vorschriften des Landes erfolgen, in dem das Produkt verwendet wird.
- 12 • Vergewissern Sie sich vor dem Einsatz des Batterieladegeräts, dass es mit dem für das jeweilige Land, in dem Sie es zu verwenden beabsichtigen, passenden Netzstecker ausgestattet ist.
- 13 • Stellen Sie sicher, dass keine Kinder mit dem Batterieladegerät spielen, ES IST KEIN SPIELZEUG.

LED-ANZEIGEN

Batterie von Peg Perego ist NICHT angeschlossen

- DAUERLICHT: Das Ladegerät ist an die Haushaltssteckdose angeschlossen, betriebsbereit und ladebereit

Batterie von Peg Perego ist angeschlossen

- DAUERLICHT: Die Batterie ist aufgeladen
- BLINKLICHT: Die Batterie wird aufgeladen

LADEN DER BATTERIE

ACHTUNG! Vor dem Gebrauch des Spielzeugs die Batterie mindestens 18 Stunden lang aufladen.

- A) Das Ladegerät an eine Haushaltssteckdose anschließen, die den Angaben auf dem Schild des Ladegeräts entspricht.
- B) Das Ladegerät an eine Haushaltssteckdose anschließen, die den Angaben auf dem Schild des Ladegeräts entspricht.
- C) Ihr Ladegerät hat eine LED-Kontrollleuchte, die Folgendes anzeigt:
 - 1) Ist das Ladegerät wie unter Punkt „A“ an die Haushaltssteckdose angeschlossen, **ohne dass eine Batterie an das Ladegerät angeschlossen ist**, schaltet die LED-Kontrollleuchte und zeigt damit die Einsatzbereitschaft an
 - 2) Verbinden Sie die Batterie wie in Punkt B) gezeigt. Wenn alles richtig angeschlossen und die Batterie leer ist, blinkt die LED, um den Ladevorgang zu bestätigen. Warten Sie anschließend, bis die Batterie vollständig aufgeladen ist.
 - 3) Wenn die Batterie aufgeladen ist, hört die LED zu blinken auf und leuchtet dauerhaft, um anzuzeigen, dass der Ladevorgang abgeschlossen ist.
 - 4) Wenn die Batterie bereits aufgeladen ist, kann es vorkommen, dass die LED sofort dauerhaft leuchtet. Wenn bei der späteren Verwendung der Batterie die Nutzungsdauer zu kurz erscheint, sollte man sich mit dem Kundendienstzentrum in Verbindung setzen, um die Funktionsfähigkeit der Batterie und des Ladegeräts überprüfen zu lassen.
- D) Nach Ablauf der Aufladezeit und dem Aufleuchten der LED-Kontrollleuchte zuerst das Ladegerät von der Haushaltssteckdose trennen und erst danach die Steckverbindung zwischen Ladegerät und Batterie unterbrechen. Durch Verbindung der Batterie mit der elektrischen Anlage des Spielzeugs wird das Spielzeug einsatzbereit.

Das Ladegerät ist mit einer thermischen Sicherung gegen Kurzschluss bzw. Überhitzung ausgerüstet: Im

Falle hoher Innentemperaturen oder eines Kurzschlusses oder einer Überladung der Batterie unterbricht eine Automatik-Funktion den Stromkreis und verhindert somit die Beschädigung des Ladegeräts selbst.

Im Falle einer Störung zuerst das Ladegerät von der Haushaltssteckdose trennen, die Ursache des Kurzschlusses beseitigen und die Verbindung wieder herstellen wie in den Punkten von A) bis C) beschrieben.

ESPAÑOL

PEG PEREGO® le agradece que haya elegido este producto. Hace más de 70 años que PEG PEREGO lleva a pasear a los niños. Al nacer, con sus cochecitos, después con los coches de paseo y, posteriormente, con los juguetes de pedal y batería.

Descubre la gama completa de los productos, las novedades y otras informaciones acerca del mundo Peg Perego en nuestra página Web.

www.pegperego.com

Peg Perego S.p.A. es una empresa con sistema de gestión de calidad certificado por **TÜV Italia Srl** conforme a la norma ISO 9001.

Esta certificación ofrece a clientes y consumidores garantía de transparencia y confianza en el modo de trabajar de la empresa.

INFORMACIONES IMPORTANTES

Lea atentamente este manual de instrucciones para familiarizarse con el uso del modelo y enseñarle a su niño un modo de conducir correcto, seguro y divertido. Conserve después el manual para cualquier consulta futura.

En caso de cesión del producto a terceros, asegurarse de incluir el manual de instrucciones con el producto.

Antes de utilizar el vehículo por primera vez, recargar la batería durante 18 horas. No respetar este procedimiento podría causar daños irreversibles en la batería.

- **Años 6+**
- **Peso máximo permitido 100 kg**
- Vehículo de dos plazas
- 1 Batería recargable de 24V 12Ah de plomo sellada
- 2 ruedas motrices
- 2 motores de 420 W
- Velocidad en 1ª marcha 6 km/h
- Velocidad en 2ª marcha 12 km/h
- Velocidad en Retromarcha 6 km/h

No superar el peso máximo total permitido de 100 kg. Dicho límite se refiere a los ocupantes más la carga.

Peg Perego podrá modificar en cualquier momento los modelos descritos en este folleto, por razones técnicas o comerciales.

DECLARACIÓN DE CONFORMIDAD

Producto con marca CE, diseñado y homologado respetando las directivas comunitarias pertinentes, destinado a los mercados y países que aplican y adaptan dichas normas.

DENOMINACIÓN DEL PRODUCTO
Polaris RZR PRO Green Shadow

CÓDIGO DE IDENTIFICACIÓN DEL PRODUCTO
IGOD0601

NORMATIVAS de REFERENCIA (origen)

Directive on the safety of toys 2009/48/EC
Standard EN 71-1: 2014 + A1: 2018
Standard EN 71-2: 2020
Standard EN 71-3: 2019 + A1: 2021
Standard EN 62115: 2020 + A1: 2020

Directive regulates the electromagnetic compatibility of equipment 2014/30/EU

Standard EN 55014-1: 2017 + A1: 2020 + EN 55014-2: 2015
Standard EN 55022: 2010 + AC: 2011
Standard EN 61000-6-3: 2007 A1: 2011 + AC: 2012 + EN 61000-6-1: 2019
Standard EN 60335-2-29: 2004
Standard EN 60825-1: 2007

Directive on WEEE - RAEE 2012/19/EU
Directive on batteries and accumulator 2008/103/CE: 2008

Directive on RoHS 2011/65/CE: 2011 - EN 50581:2012

Reg. (CE) n.1907/2006 (Reach)
allegato XVII-51 & 52 phthalates in toys

No cumple con las disposiciones de las normas de circulación por carreteras, por tanto no puede circular por vías públicas.

DECLARACIÓN DE CONFORMIDAD

Peg Perego S.p.A. reconoce bajo su propia responsabilidad que el presente artículo ha sido sometido a ensayos internos y se ha homologado conforme a las normas vigentes en laboratorios externos e independientes.

FECHA Y LUGAR DE EXPEDICIÓN

Italia - 30. 03. 2023

Peg Perego S.p.A.
via A. De Gasperi, 50
20862 - Arcore (MB) - ITALIA

NORMAS DE SEGURIDAD

Nuestros juguetes respetan los requisitos de seguridad previstos por el Consejo de la CEE (cumple con las normas europeas de seguridad para juguetes), por el "U.S. Consumer Toy Safety Specification". Están también certificados por entidades de evaluación de la seguridad de los juguetes de conformidad con la Directiva 2009/48/CE. No cumplen con las disposiciones de las normas de circulación por carreteras, por tanto no pueden circular por vías públicas.

- **¡ADVERTENCIA!** : Este juguete no conviene para niños menores de 6 años debido a su velocidad máxima.
- **¡ATENCIÓN!** No apto para niños menores de 36 meses. Las piezas pequeñas podrían ser ingeridas o aspiradas provocando asfixia.
- **ADVERTENCIA.** Conviene utilizar equipo de protección. No utilizar en lugares con tráfico.
- **¡ATENCIÓN!** NO USAR NUNCA el juguete en calzadas públicas.
- **¡ATENCIÓN!** El uso del vehículo en vías públicas o en proximidades de cursos de agua o de piscinas o en espacios reducidos podría ocasionar el riesgo de sufrir lesiones a los usuarios y/o a terceros. La supervisión de un adulto es siempre necesaria.
- Los niños deben usar siempre zapatos durante el uso del vehículo.
- Cuando el vehículo está funcionando, prestar atención para que los niños no metan las manos, los pies u otras partes del cuerpo cerca de las partes en movimiento.
- No mojar nunca los componentes eléctricos del vehículo como motores, cableado, botones...
- No usar gasolina u otras sustancias inflamables cerca del vehículo.
- El vehículo debe ser usado únicamente por un niño, siempre que no se incluya en la categoría de vehículos con 2 plazas.

DIRECTIVA RAEE (sólo UE)

- Este producto representa al final de su vida un residuo clasificado RAEE y, por tanto, no debe eliminarse como residuo urbano, pero sí está sujeto a la recogida diferenciada;
- Entregar el residuo en las correspondientes islas ecológicas puestas a disposición;
- La presencia de sustancias peligrosas contenidas en los componentes eléctricos de este producto constituyen una fuente de peligro potencial para la salud humana y para el ambiente si los productos no se eliminan correctamente;
- El contenedor tachado indica que el producto está sujeto a la recogida diferenciada.



ELIMINACIÓN DE LA BATERÍA

- Contribuya a la protección del medio ambiente
- La batería usada no se elimina con los residuos domésticos.
- Pueden depositarla en un centro de recogida de baterías usadas o de eliminación de residuos especiales. Infórmese en su ayuntamiento.



ADVERTENCIA BATERÍA

La recarga de la batería debe ser efectuada y supervisada por personas adultas. No deje que los niños jueguen con la batería.

RECARGA DE LA BATERÍA

- Recargar la batería siguiendo las instrucciones incluidas en el cargador y no superar en ningún caso las 24 horas.
- Recargar la batería a tiempo, apenas el vehículo pierda velocidad. De este modo se evitarán daños.
- Si el vehículo se queda sin usarlo por largo tiempo, recordar recargar la batería y mantenerla desconectada de la instalación. Repetir la operación de recarga al menos cada tres meses.
- La batería no debe recargarse en posición invertida.
- ¡No olvidar la batería si se está cargando! Controlarla periódicamente.
- Usar sólo el cargador puesto a disposición y la batería original PEG PEREGO.
- La batería está sellada y no necesita mantenimiento.
- No desenchufar el cargador de baterías de la toma de corriente tirando del cable.
- No se debe mover el juguete tirando del cable del cargador de baterías.
- No cubrir el cable del cargador de baterías, pues podría sobrecalentarse.
- No apoyar el cable y/o la batería sobre superficies calientes.
- Prestar atención a dónde y cómo se enrolla el cable, para no estropearlo ni comprometer su buen funcionamiento.

ATENCIÓN

- LA BATERÍA CONTIENE SUSTANCIAS TÓXICAS CORROSIVAS. NO DEBE MANIPULARSE.
- La batería contiene electrolitos de base ácida.
- Evitar el contacto directo entre los terminales de la batería y golpes fuertes: riesgo de explosión o incendio.
- La batería produce gas cuando se está cargando. Recargarla en un lugar bien ventilado, lejos de fuentes de calor y materiales inflamables.
- La batería agotada debe sacarse del vehículo.
- No colocar la batería sobre prendas, pues se podrían dañar.
- Utilizar únicamente baterías o acumuladores del tipo recomendado.

SI HAY UNA PÉRDIDA

Protegerse los ojos. Evitar el contacto directo con el electrolito. Proteger las manos. Poner la batería en una bolsa de plástico y seguir las instrucciones para la eliminación de baterías.

SI PIEL Y OJOS ENTRAN EN CONTACTO CON EL ELECTROLITO

Lavar abundantemente la parte afectada con agua. Consultar un médico inmediatamente.

SI SE INGIERE ELECTROLITO

Enjuagar la boca y escupir. Consultar un médico inmediatamente.

MANTENIMIENTO Y CUIDADOS DEL VEHÍCULO

- No desmontar ni tratar de reparar el vehículo solos. Contactar con un centro de asistencia Peg Perego autorizado.
- No es aconsejable dejar el juguete en ambientes con temperaturas por debajo del cero. Si no se usa el juguete en un ambiente con una temperatura por encima del cero, podrán producirse daños irreversibles en los motores y en las baterías.
- Controlar periódicamente el estado del vehículo, en especial la instalación eléctrica, las conexiones de las clavijas, las caperuzas de protección y el cargador. En caso de defectos comprobados, el vehículo eléctrico y el cargador no deben utilizarse.
- En caso de limpieza, mantenimiento o cualquier intervención en el juguete, es necesario desconectar del artículo el cargador de baterías.
- Para las reparaciones, utilizar sólo piezas de repuesto originales PEG PEREGO.
- PEG PEREGO no se asume ninguna responsabilidad en caso de uso indebido de la instalación eléctrica.
- No dejar las baterías o el vehículo cerca de fuentes de calor como radiadores, chimeneas...
- Proteger el vehículo contra el agua, la lluvia, la nieve... No use el vehículo sobre arena o barro, pues podría causar daños a los botones, motores y reductores.
- Lubricar periódicamente (con aceite ligero) las partes móviles como cojinetes, dirección...
- Las superficies del vehículo deben limpiarse con un paño húmedo y, si es necesario, con productos no abrasivos de uso doméstico.
- Las operaciones de limpieza siempre deben realizarse por personas adultas.
- No desmontar nunca los dispositivos del vehículo o los motores, sin la autorización de PEG PEREGO.

REGLAS PARA UNA CONDUCCIÓN SEGURA

Para la seguridad del niño: antes de accionar el vehículo, leer y seguir atentamente las siguientes instrucciones.

- Enseñar a su niño el uso correcto del vehículo para una conducción segura y divertida.
- El juguete debe utilizarse con precaución, ya que requiere gran habilidad, evitando caídas o colisiones que provoquen lesiones al usuario o a tercero.
- Antes de partir, comprobar que el recorrido esté libre de personas o cosas.
- Conducir con las manos sobre el volante/manubrio y mirar siempre el camino.
- Frenar a tiempo para evitar choques.

¡ATENCIÓN! El artículo está dotado de un sistema de freno que es necesario que el adulto enseñe idóneamente al niño.

2ª MARCHA (si presente)

Inicialmente se aconseja utilizar la 1ª marcha. Antes de pasar a la 2ª marcha, cerciorarse de que el niño haya aprendido a usar correctamente el volante/manubrio, la 1ª marcha, el freno y haya adquirido familiaridad con el vehículo.

¡ATENCIÓN!

- Controlar que todos los remaches/las tuercas de fijación de las ruedas estén firmes.
- Si el vehículo funciona en condiciones de sobrecarga, por ejemplo sobre arena blanda, barro o terrenos muy accidentados, el interruptor de sobrecarga desconectará inmediatamente la potencia. Después de algunos segundos, se reanuda el suministro de corriente.

DIVERTIMIENTO SIN INTERRUPCIÓN: Hay un set de baterías recargadas de repuesto puesto a disposición y listo para su uso.

¿PROBLEMAS?

¿EL VEHÍCULO NO FUNCIONA?

- Controlar que la batería esté conectada a la pastilla del acelerador.
- Controlar el botón del acelerador y, eventualmente, sustituirlo.
- Controlar que la batería esté conectada a la instalación eléctrica.

¿EL VEHÍCULO PIERDE POTENCIA?

- Recargar la batería. Si después de haberla recargado el problema persiste, controlar la batería y el cargador en un centro de asistencia.

SERVICIO DE ASISTENCIA

PEG PEREGO ofrece un servicio de asistencia post-venta, directa o a través de una red de centros de asistencia autorizados para eventuales reparaciones o sustituciones y venta de repuestos originales.

Para contactar con un centro de asistencia, visite nuestra web <http://www.pegperego.com>

Para cualquier notificación, es indispensable disponer del número de serie del artículo. Para identificar el número de serie, ver la última ilustración de este manual.

INSTRUCCIONES DE MONTAJE

ATENCIÓN

LAS OPERACIONES DE MONTAJE DEBEN SER REALIZADAS ÚNICAMENTE POR PERSONAS ADULTAS. PRESTAR ATENCIÓN AL SACARSE EL VEHÍCULO DEL EMBALAJE.

TODOS LOS TORNILLOS Y LAS PIEZAS PEQUEÑAS SE ENCUENTRAN EN UNA BOLSA DENTRO DEL EMBALAJE. LA BATERÍA PODRÍA ESTAR INTRODUCIDA EN EL ARTÍCULO.

No utilizar el juguete si se notan desperfectos al abrir el embalaje. Acudir al punto de venta o llamar al centro de asistencia.

Prestar atención si hay niños durante la operación de montaje, ya que existen riesgos debidos a la presencia de piezas pequeñas (peligro de ingestión) y de las bolsitas de plástico que las contienen (peligro de asfixia). Para el montaje del juguete, es necesario utilizar un destornillador plano, un destornillador de estrella, un martillo y unos alicates.

MONTAJE

- 1 • Destornillar los 4 tornillos de fijación de las dos bases de los asientos.
- 2 • Extraer la base del asiento por el lado de la batería, asegurándose de retirar los conectores de los huecos.
- 3 • Retirar también la otra base del asiento.
- 4 • Sacar la batería y el fondo de la batería.
- 5 • Destornillar los tornillos de fijación de los dos elementos de bloqueo de la parte inferior posterior.
- 6 • Extraer los dos elementos de bloqueo de la parte inferior posterior.
- 7 • Tirar en el sentido de la flecha la parte inferior para extraer completamente el grupo de los motores.
- 8 • Volver a colocar y atornillar ambos elementos de bloqueo de la parte inferior posterior.
- 9 • Introducir el enganche para el remolque en la parte posterior del chasis, haciendo coincidir los 4 agujeros, como se muestra en la figura. Atornillar con los tornillos incluidos (2 superiores y 2 inferiores).
- 10 • Levantar los dos amortiguadores (1). Introducirlos en las ranuras del chasis (2).
- 11 • Fijar los amortiguadores al chasis con los dos pernos (uno por cada lado). Nota: hay otros dos pernos puestos a disposición en el embalaje.
- 12 • Introducir el tubo de escape tal y como se muestra en la figura.
- 13 • Fijar con los tornillos que se proporcionan el tubo de escape.
- 14 • Colocar el cajón.
- 15 • Introducir en el chasis las lengüetas (dos para cada lado) de la parte delantera del cajón.
- 16 • Introducir completamente los dos tubos de hierro (uno para cada lado) tal y como se muestra en la figura.
- 17 • Fijar el volquete apretando el tornillo central incluido. ¡Atención!, el tornillo central se atornilla como se muestra en la figura siguiente.
- 18 • Presionar el perno para poder alinear los orificios de pasaje de los tornillos.
- 19 • Desatornillar los 2 tornillos superiores, como se muestra en la figura y desmontar los paneles laterales del casco.
- 20 • Introducir las protecciones laterales empujándolas hacia adelante hasta que enganchen (1) y terminar de enganchar (2), como se muestra en la figura.
- 21 • Volver a colocar los paneles laterales del casco en los dos puntos indicados en la figura para fijarlos.
- 22 • Fijar los perfiles superiores de la caja utilizando los tornillos suministrados.
- 23 • Completar la fijación del cajón atornillando los dos tornillos dentro del habitáculo.
- 24 • Persiana posterior:
 - A – alojamiento para el enganche al chasis
 - B – alojamiento para el tubo de hierro
 - C – alojamiento para el tubo de escape
 - D – lengüetas de fijación al chasis
- 25 • Colocar la persiana posterior uniendo los varios puntos que se indican con las letras A, B y C.
- 26 • Levantar la parte superior de la persiana posterior para facilitar el enganche de las lengüetas de fijación (D).
- 27 • Fijar la persiana posterior atornillando los dos tornillos tal y como se muestra en la figura.
- 28 • Completar la fijación de la persiana posterior atornillando el tornillo debajo del tubo de escape.
- 29 • Instalar los soportes verticales derecho DX e izquierdo SX de la barra antivuelco en la parte superior del chasis (detrás de los asientos) y presionar hacia abajo para fijarlos. Nota: para determinar la correcta posición de los soportes verticales DX e SX, comprobar que la parte

- saliente de cada soporte sea la externa.
- 30 • Fije ambos tubos verticales con los tornillos estándar que se suministran.
 - 31 • Montar los tubos soporte (izquierdo y derecho) posteriores
 - 32 • Asegurar la parte superior con el tornillo.
 - 33 • Asegurar la parte inferior con el tornillo.
 - 34 • Montar las abrazaderas del tubo transversal sobre los tubos soporte posteriores.
 - 35 • La apertura de la abrazadera debe quedar en posición horizontal, nunca mirando hacia arriba.
 - 36 • Montar el tubo transversal en las abrazaderas.
 - 37 • Insertar el tornillo mecanizado en el orificio anterior y al tuerca en el orificio posterior (ambos lados).
 - 38 • Apretar los tornillos.
 - 38 • En la barra transversal soporte, se observan 3 hendiduras para los soportes de las luces; NOTA: la hendidura más ancha (ilus. B) debe estar orientada hacia la parte posterior. Insertar la barra transversal en los tubos verticales.
 - 40 • Fije el cinturón de seguridad a cada tubo vertical.
 - 41 • Montar 3 abrazaderas de soporte para las luces sobre la barra soporte orientando los orificios para los tornillos hacia la parte posterior y superior.
 - 42 • Prestando atención a que los orificios coincidan con los anillos, fijar los faros superiores al travesaño de la barra antivuelco con los tornillos incluidos.
 - 43 • Atornillar la malla posterior a la base del volquete con los 3 tornillos incluidos, asegurándose de orientar la malla correctamente.
 - 44 • Asegurar la malla a la parte superior de la barra antivuelco, enganchando todas las tiras que la conforman (ver figura).
 - 45 • Persiana delantera:
 - A – lengüetas para el enganche al chasis
 - B – alojamiento para el enganche al chasis
 - C – alojamiento para el enganche a la parte inferior
 - D – lengüetas para el enganche al capó
 - E – ranura para introducir la barra antivuelco delantero.
 - 46 • Conectar el cableado de la máscara al sistema del vehículo como se muestra en la figura. ATENCIÓN: colocar los cables dentro del compartimento evitando que se aplasten.
 - 47 • Colocar la persiana delantera introduciendo en el chasis los puntos que se indican con las letras A y B. Presionar completamente sobre la persiana y el chasis a la altura del punto B (tal y como se muestra en la imagen circular), colocando la mano dentro del chasis.
 - 48 • Presionar sobre la parte central de la persiana delantera para enganchar la lengüeta D al capó.
 - 49 • Presionar sobre la parte inferior de la persiana para enganchar las dos lengüetas C.
 - 50 • Colocar la barra antivuelco delantera encajándola sobre los correspondientes pernos.
 - 51 • Prestar atención a la parte inferior de la barra antivuelco, la cual debe introducirse en la ranura E de la persiana tal y como se muestra en la figura.
 - 52 • Fijar la barra antivuelco con el tornillo puesto a disposición.
 - 53 • Completar la fijación de la barra antivuelco con los dos tornillos en la parte delantera.
 - 54 • Presionar sobre las dos partes del volante para engancharlas completamente.
 - 55 • Eliminar la protección de plástico del eje del volante.
 - 56 • Conectar los cables del volante y el salpicadero. ATENCIÓN: volver a colocar los cables dentro del alojamiento para evitar que queden aplastados. Colocar el volante sobre el eje haciendo coincidir los orificios respectivos.
 - 57 • Fijar el volante con el perno roscado y la tuerca (ésta se fija en el orificio hexagonal y el perno roscado, en el orificio circular), presionando sobre la tuerca para mantenerla en su alojamiento.
 - 58 • Montar a presión el tapón.
 - 59 • Introducir la base del asiento (quitada previamente) del lado del conductor.
 - 60 • Introducir la batería (recargada previamente) en el compartimento debajo del asiento del lado del conductor.
 - 61 • Introducir la clavija de la batería y la de la instalación eléctrica en las ranuras de la segunda base del asiento.
 - 62 • Introducir la base del asiento del lado pasajero.
 - 63 • Conectar la clavija de la batería y de la instalación eléctrica.
 - 64 • Fijar las bases de los asientos utilizando los 4 tornillos (dos para cada lado).
 - 65 • Introducir en las bases de los asientos las dos partes cortas de los cinturones de seguridad (en las ranuras cerca de la palanca de cambio),

- prestando atención a introducir toda la parte del cinturón que se evidencia en el punto A. Nota: los botones de las hebillas de los cinturones deben estar orientados hacia la palanca de cambio tal y como se muestra en la figura.
- 66 • Destornillar los pomos de la base del asiento.
 - 67 • Recubrir los asientos con los revestimientos, como muestra la figura.
 - 68 • Colocar el asiento. Nota: el asiento puede regularse en altura en dos posiciones diferentes según la altura del niño.
 - 69 • Volver a atornillar los pomos.
 - 70 • Bajar la silla del asiento.
 - 71 • Atornillar el tornillo de seguridad. Repetir la misma operación para el otro asiento.
 - 72 • Montar el parabrisas. En la ilustración A, aparece perfectamente montado.
 - 73 • Asegurar las redes al tubo con 3 tornillos.
 - 74 • Colocar el parabrisas sobre el capó acoplado las tres pestañas centrales.
 - 75 • Asegurar el parabrisas al vehículo con los tornillos.
 - 76 • Eliminar las protecciones del eje posterior.
 - 77 • Introducir el eje en la parte posterior del vehículo tal y como se muestra en la figura.
 - 78 • Colocar el driver de ensamblado en la parte interna de una de las cuatro ruedas.
 - 79 • Meter la rueda en el eje con el driver de ensamblado dirigido hacia el vehículo y prestando atención a que el dibujo del neumático esté orientado correctamente (ver figura).
 - 80 • Introducir en el eje 1 arandela pequeña y 1 arandela de plástico.
 - 81 • Fijar la rueda atornillando con la llave una de las cuatro tuercas proporcionadas.
 - Repetir la operación de montaje de la rueda posterior en la rueda del lado opuesto. Atención: realizar las operaciones manteniendo firme el eje por la parte opuesta con la ayuda de la segunda llave puesta a disposición.
 - 82 • Eliminar las protecciones de las palancas de dirección.
 - 83 • Introducir una arandela grande en la palanca.
 - 84 • Introducir el buje dentro de la rueda, prestando atención a que el dibujo del neumático quede correctamente orientado (ver figura).
 - 85 • Introducir la rueda que se acaba de montar en la palanca de dirección.
 - 86 • Introducir una arandela pequeña en la rueda.
 - 87 • Fijar la rueda atornillando con la llave puesta a disposición una de las dos tuercas restantes.
 - Repetir la operación de montaje de la rueda delantera en el lado opuesto.
 - 88 • Encajar las llantas sobre las cuatro ruedas.

CARACTERÍSTICAS DEL VEHÍCULO

- 89 • 1- TECLA START/STOP: al pulsarla, la tecla de ilumina y habilita todas las funciones del vehículo (función START). Si se pulsa de nuevo, la tecla se apaga y deshabilita todas las funciones del vehículo (función STOP).
 - 2- RADIO FM:
 - A - entrada USB
 - B - entrada TARJETA SD
 - C - entrada AUX
 - D - teclas de selección. Al pulsarlas por separado, se seleccionan las pistas o las frecuencias de radio. Si se pulsan simultáneamente varias veces, se pasa de una modalidad a otra como indica la pantalla (USB, SD, AUX).
 - E - teclas de selección del volumen. Para apagar la radio, bajar totalmente el volumen, en pantalla aparecerá el texto "OFF". Para reactivarla, pulsar la tecla de aumento del volumen.
 - 3- CLAXON: al pulsar el botón se acciona el claxon.
 - 4- PEDAL ACELERADOR y FRENO ELETTRICO: para frenar; levantar el pie del pedal, el freno interviene automáticamente. Tras unos 10 minutos de inactividad, el vehículo entra en modo stand-by (OFF). Si la tecla de START está accionada, al pulsar el pedal, el vehículo retomará todas sus funciones.
 - 5- INDICADORES LED en el salpicadero:
 - MOTOR: un led rojo fijo señala la sobrecarga del motor. Soltar el pedal. Pasados 10 segundos, el vehículo estará listo para su uso.
 - BATERÍA: un led de color naranja intermitente señala que la batería está casi descargada. El vehículo en esta condición entrará en modalidad "POWER SAVING" (baja velocidad, sin luces, ni sonidos).
- El indicador luminoso queda encendido de forma permanente en caso de batería totalmente descargada. El vehículo dejará de funcionar y se deberá recargar la batería. Con la batería completamente descargada, si fuera necesario

mover el vehículo, el freno puede desbloquearse manteniendo pisado el pedal acelerador; para que así pueda empujarse manualmente el vehículo.

- 6- Manija para el pasajero.
- 90 • **PALANCA DE CAMBIO:** el vehículo está configurado de fábrica en primera velocidad (1 - ver figura). Posee además marcha atrás (R) y una segunda velocidad (2), aconsejada sólo para expertos. Para poder utilizar la segunda velocidad, desatornillar el seguro de color rojo situado sobre la palanca de cambio.
- 91 • Girar el seguro 90°, como se muestra en la figura, y volver a fijarlo con el tornillo. Tirando hacia atrás de la palanca de cambio, el vehículo funcionará en segunda velocidad.
- 92 • **PORTABEBIDAS** – Está dotado de dos compartimentos portabebidas para latas o botellas.
- 93 • **CAJÓN y AMORTIGUADORES** – La parte posterior del vehículo está dotada de un amplio cajón portaobjetos y de auténticos amortiguadores que funcionan sobre las ruedas.
- 94 • **CINTURONES de SEGURIDAD** – Para enganchar el cinturón de seguridad, introducir la parte final del cinturón más largo en la hebilla del cinturón más corto presionando ambos extremos entre ellos.
- 95 • Para desenganchar el cinturón de seguridad, presionar el botón de la hebilla y simultáneamente desenganchar los dos elementos.
- 96 • Para regular la longitud de los cinturones de seguridad, mover el cursor tal y como se muestra en la figura.
- 97 • **ACCESORIO:** remolque que se une al vehículo (vendido por separado).

SUSTITUCIÓN DE LA BATERÍA

ATENCIÓN: LOS DIBUJOS DE LAS BATERÍAS SON ÚNICAMENTE INDICATIVOS. SU BATERÍA PODRÍA SER DIFERENTE CON RESPECTO AL MODELO REPRESENTADO. NO OBSTANTE, DEBERÁN SEGUIRSE LAS SECUENCIAS DE SUSTITUCIÓN Y DE CARGA ILUSTRADAS.

- 98 • Destornillar los tornillos de seguridad de la silla del asiento del pasajero y levantar la silla.
- 99 • Destornillar los pomos y quitar el asiento.
- 100 • Destornillar los dos tornillos de la base del asiento. Desconectar las clavijas de la batería y de la instalación eléctrica.
- 101 • Extraer la base del asiento y quitar las clavijas.
- 102 • Sustituir la batería.
- Volver a colocar la base del asiento una vez introducida la clavija en los orificios. Volver a conectar las clavijas y el asiento.
- 103 • **ATENCIÓN:** volver a atornillar siempre todos los pomos y tornillos.

CARGA DE LA BATERÍA

ATENCIÓN: LA OPERACIÓN DE RECARGA DE LA BATERÍA ASÍ COMO CUALQUIER INTERVENCIÓN ELÉCTRICA, DEBEN SER REALIZADAS ÚNICAMENTE POR PERSONAS ADULTAS. LA BATERÍA TAMBIÉN SE PUEDE RECARGAR SIN QUITARLA DEL JUGUETE.

- 104 • Desconectar la clavija A de la instalación eléctrica de la clavija B de la batería presionando lateralmente.
- 105 • Introducir la clavija del cargador a una toma doméstica siguiendo las instrucciones que se adjuntan. Conectar la clavija B con la clavija C del cargador.
- 106 • Una vez acabada la recarga, desenchufar el recargador de la toma doméstica y, después, desconectar la clavija C de la clavija B.
- 107 • Introducir completamente hasta que se encaje la clavija B en la clavija A.
- **ATENCIÓN:** finalizada la operación, atornillar siempre todos los pomos y tornillos.
- 108 • La batería puede recargarse incluso fuera del vehículo, de modo que el niño podrá seguir jugando si se dispone de una batería de repuesto.

Instrucciones para el uso del cargador de baterías

ATENCIÓN

- 1 • Cargue exclusivamente baterías con plomo proporcionadas por PEG PEREGO.
- 2 • No utilice baterías no recargables. **Riesgo de explosión.**
- 3 • Sólo las personas adultas deben utilizar este aparato. **No es un juguete.** Su uso no está destinado a discapacitados salvo que los vigile una persona responsable que asegure un uso correcto.
- 4 • No lo utilice con revestimientos, cables o conectores defectuosos.
- 5 • Durante la carga hay que asegurarse de que haya una buena ventilación alrededor de la batería.
- 6 • No extraer la toma tirando del cable.
- 7 • No arrastrar el vehículo sobre ruedas tirando del cable del cargador.
- 8 • No cubrir el cable para no sobrecalentarlo, no apoyarlo sobre superficies calientes.
- 9 • Prestar atención al enrollar el cable de salida para no dañarlo.
- 10 • Si el cargador de baterías se hubiera dañado, no se debe utilizar hasta que no haya sido reparado.
- 11 • El producto contiene algunos elementos considerados dañinos para el medio ambiente; cuando ya no se usa el producto hay que eliminar estos elementos o el producto íntegramente según las disposiciones vigentes en el país en el que se ha utilizado.
- 12 • Antes de usar el cargador de baterías hay que asegurarse de que lleve la clavija específica del país en el que se va a utilizar.
- 13 • Asegurarse de que los niños no jueguen con el cargador de baterías. **NO ES UN JUGUETE.**

INDICADOR LED

Batería Peg Perego **NO** conectada

- LUZ FIJA: el cargador funciona y está introducido en la toma doméstica, listo para la carga

Batería Peg Perego **conectada**

- LUZ FIJA: batería cargada
- LUZ PARPADEANTE: batería en carga

CARGA DE LA BATERÍA

¡ATENCIÓN! Antes de utilizar el juguete es necesario cargar la batería durante un mínimo de 18 horas

- A) Conecte el cargador de baterías a una toma doméstica con características similares a las especificadas en la plaquita del mismo.
- B) Conecte la clavija del cargador y la clavija de la batería mediante los conectores suministrados para tal fin.
- C) Su cargador de baterías está provisto de un LED luminoso, su funcionamiento es el siguiente:
 - 1) En el momento de la conexión (punto A) sin **ninguna batería conectada**, el LED se encenderá evidenciando el correcto funcionamiento del cargador de baterías.
 - 2) Conectar la batería como en el punto B); si todo está correctamente conectado y la batería está descargada, el LED parpadeará para confirmar el inicio de la carga; esperar entonces el tiempo necesario para cargar la batería completamente.
 - 3) Cuando la batería esté cargada, el LED pasará de intermitente a fijo, señalando la carga alcanzada.
 - 4) En caso de batería ya cargada podría ocurrir que el LED estuviera ya fijo. Si, durante el uso sucesivo de la batería, el tiempo de empleo resultara demasiado breve, se aconseja contactar al centro de asistencia al cliente para verificar el funcionamiento de la batería y del cargador de baterías.
- D) Con la carga completa y el LED encendido, desenchufe primero el cargador de la toma doméstica y luego desconecte la batería; a continuación, conecte la batería a la instalación eléctrica del juguete. Su juguete está listo para ser utilizado.

El cargador está provisto de un dispositivo de seguridad que, en caso de una elevada temperatura interna, o si se produjera un cortocircuito en la batería, un dispositivo de protección intervendrá para impedir el suministro de una corriente fuerte, que podría romper el cargador.

En este caso es necesario desconectar el cargador de baterías de la toma doméstica, resolver la causa del cortocircuito y volver a conectar el conjunto tal como se ha descrito en los puntos A) - C).

PORTUGUÊS

PEG PEREGO® agradece pela escolha deste produto. Há mais de 70 anos PEG PEREGO leva crianças a passear. Logo que nascem com seus carrinhos e depois com as cadeirinhas de passeio, e ainda depois com os brinquedos a pedais e bateria.

Descubra a linha completa dos produtos, as novidades e outras informações acerca de Peg Perego através de nosso site

www.pegperego.com

Peg Perego S.p.A. é uma empresa com sistema de gestão da qualidade certificado pela **TÜV Italia Srl**, de acordo com a norma ISO 9001. A certificação oferece aos clientes e aos consumidores a garantia de transparência e confiança no modo de trabalhar da empresa.

INFORMAÇÕES IMPORTANTES

Leia atentamente este manual de instruções para familiarizar-se com o uso do modelo e ensinar ao seu filho como dirigir de forma correta, segura e divertida. Conserve então o manual para consultas futuras.

Em caso de cessão do produto a terceiros, certificar-se de que o manual de instruções seja entregue juntamente com o produto.

Antes de utilizar o veículo pela primeira vez, carregue a bateria por 18 horas. Não observar tal procedimento pode causar danos irreversíveis à bateria.

- **Anos 6+**
- **Peso máximo admitido 100 kg**
- Veículo para 2 lugares
- 1 Bateria recarregável de 24V 12Ah em chumbo sigilada
- 2 rodas motrizes
- 2 motores de 420 W
- Velocidade em 1ª marcha 6 km/h
- Velocidade em 2ª marcha 12 km/h
- Velocidade em marcha à ré de 6 km/h

Não exceder o peso máximo total admitido de 100 kg. Tal limite inclui os ocupantes e a eventual carga.

Peg Perego reserva-se o direito de efetuar a qualquer momento, alterações nos modelos e informações contidas nesta publicação, por razões técnicas ou comerciais.

DECLARAÇÃO DE CONFORMIDADE

Produto com marcação CE, projetado e homologado no respeito das diretivas comunitárias aplicáveis, destinado aos mercados e aos países que adotaram tais normas.

DENOMINAÇÃO DO PRODUTO

Polaris RZR PRO Green Shadow

CÓDIGO DE IDENTIFICAÇÃO DO PRODUTO

IGOD0601

NORMAS DE REFERÊNCIA (origem)

Directive on the safety of toys 2009/48/EC

Standard EN 71-1: 2014 + A1: 2018

Standard EN 71-2: 2020

Standard EN 71-3: 2019 + A1: 2021

Standard EN 62115: 2020 + A11: 2020

Directive regulates the electromagnetic compatibility of equipment 2014/30/UE

Standard EN 55014-1: 2017 + A11: 2020 +

EN 55014-2: 2015

Standard EN 55022: 2010 + AC: 2011

Standard EN 61000-6-3: 2007 A1: 2011 + AC: 2012

+ EN 61000-6-1: 2019

Standard EN 60335-2-29: 2004

Standard EN 60825-1: 2007

Directive on WEEE - RAEE 2012/19/UE

Directive on batteries and accumulator

2008/103/CE: 2008

Directive on RoHS 2011/65/CE: 2011 -

EN 50581:2012

Reg. (CE) n.1907/2006 (Reach)

allegato XVII-51 & 52 phthalates in toys

Não está de acordo com as leis de circulação viária e portanto não pode circular em vias públicas.

DECLARAÇÃO DE CONFORMIDADE

Peg Perego S.p.A. declara sob a própria responsabilidade que o artigo em objeto foi submetido a ensaios e testes internos e aprovado de acordo com as normas técnicas vigentes junto a laboratórios externos e independentes.

DATA E LOCAL DE EMISSÃO

Itália - 30.03.2023

Peg Perego S.p.A.

via A. De Gasperi, 50

20862 - Arcore (MB) - ITALIA

NORMAS DE SEGURANÇA

Nossos brinquedos respeitam as Normas de Segurança Europeias para brinquedos (requisitos de segurança previstos pelo Conselho da EEC) e pelo "U.S. Consumer Toy Safety Specification". São também certificados por organismos notificados para a segurança dos brinquedos, em conformidade com a diretiva 2009/48/CE. Não estão de acordo com as leis de circulação viária e portanto não podem circular em vias públicas.

- **ATENÇÃO.** Este brinquedo não é adequado para crianças menores de 6 anos devido à sua velocidade máxima.
- **ATENÇÃO!** Não adequado a crianças com idade inferior a 36 meses. As peças pequenas podem ser ingeridas ou inaladas causando a asfixia.
- **ATENÇÃO.** A utilizar com equipamento de protecção. Não utilizar na via pública.
- **ATENÇÃO!** NUNCA usar o brinquedo em vias públicas.
- **ATENÇÃO!** A utilização do veículo em estradas públicas, perto de cursos de água ou piscinas ou em espaços reduzidos, pode causar perigo de ferimentos aos utilizadores e/ou a terceiros. A vigilância de um adulto é sempre necessária.
- As crianças devem estar sempre calçadas durante o uso do veículo.
- Quando o veículo estiver em funcionamento, preste atenção para que as crianças não coloquem as mãos, pés ou partes do corpo, roupas ou outros objetos, perto das peças em movimento.
- Não molhe jamais os componentes do veículo como motores, instalações, botões, etc.
- Não use gasolina ou outras substâncias inflamáveis perto do veículo.
- O veículo deve ser usado absolutamente por uma única criança, já que não se enquadra na categoria de veículos com dois lugares.

DIRETRIZ RAEE (somente UE)

- Este produto constitui ao fim de sua vida útil como resíduo classificado RAEE e portanto não deve ser eliminado como simples resíduo urbano, mas deve ser sujeito à coleta seletiva;
- Entregue este resíduo nas apropriadas e relativas ilhas ecológicas;
- A presença de substâncias perigosas contidas nos componentes elétricos deste produto constitui fonte de potencial perigo para a saúde humana e para o meio ambiente, caso tais produtos não forem corretamente eliminados;
- O desenho presente de um latão de lixo barrado significa que o produto deve ser sujeito a coleta seletiva.



DESCARTE DE BATERIAS

- Contribua para proteger o meio ambiente.
- A bateria usada, não pode ser jogada fora com os resíduos domésticos.
- Podem ser depositadas num centro de coleta de baterias usadas ou de eliminação de resíduos especiais, informe-se junto ao setor competente.



ADVERTÊNCIAS BATERIA

A recarga das baterias deve ser efetuada e supervisionada somente por adultos. Não deixe que crianças brinquem com as baterias.

CARREGAMENTO DA BATERIA

- Carregue a bateria seguindo as instruções anexas ao carregador e em todo modo não ultrapasse 24 horas de recarga.
- Recarregue a bateria assim que o veículo perca velocidade, para evitar danos.
- Caso seu veículo fique parado por muito tempo, lembre-se de carregar a bateria e conservá-la desligada da instalação; repita a operação de recarga ao menos a cada três meses.
- A bateria não deve ser carregada de cabeça para baixo.
- Não esqueça as baterias a carregar! Controle periodicamente.
- Use somente o carregador de baterias fornecido e baterias originais PEG PEREGO.
- A bateria é sigilada e não precisa de manutenção.
- Não tirar o carregador de bateria da tomada puxando pelo cabo.
- Não movimentar o brinquedo puxando pelo cabo do carregador de bateria.
- Não cobrir o cabo do carregador de bateria, para que não se aqueça excessivamente.
- Não apoiar o cabo e/ou a bateria em superfícies quentes.
- Prestar atenção no local e no modo em que é enrolado o cabo para não estragá-lo ou comprometer o seu funcionamento.

ATENÇÃO

- AS BATERIAS CONTÊM SUBSTÂNCIAS TÓXICAS CORROSIVAS. NÃO ADULTERÁ-LAS.
- As baterias contêm eletrólitos de base ácida.
- Não provoque contato direto entre os terminais da bateria, evite golpes fortes: risco de explosão e/ou incêndio.
- Durante a recarga, a bateria produz gás. Carregue a bateria num local bem ventilado, longe de fontes de calor e materiais inflamáveis.
- A bateria gasta deve ser removida do veículo.
- É desaconselhável apoiar a bateria sobre roupas, poderiam danificar-se.
- Utilizar unicamente pilhas ou acumuladores do tipo recomendado.

CASO OCORRA VAZAMENTO

Proteja seus olhos, evite contato direto com o eletrólito: Proteja suas mãos. Coloque a bateria numa bolsa de plástico e siga as instruções sobre eliminação de baterias.

CASO A PELE OU ROUPAS ENTREM EM CONTATO COM O ELETRÓLITO

Lave a parte afetada abundantemente com água corrente. Consulte um médico imediatamente.

CASO O ELETRÓLITO SEJA INGERIDO

Enxágue a boca e cuspa. Consulte um médico imediatamente.

MANUTENÇÃO E CUIDADOS COM O VEÍCULO

- Não desmontar ou procurar consertar o veículo sozinho. Contatar um centro de assistência Peg Perego autorizado.
- Não é aconselhável deixar o brinquedo em ambientes com temperaturas abaixo de zero. Se vier a ser utilizado sem levá-lo a uma temperatura superior a zero, é possível haver danos irreversíveis ao motor e à bateria.
- Controle regularmente o estado do veículo, principalmente a instalação elétrica, as ligações das tomadas, as proteções e o carregador de baterias. Em caso de defeitos comprovados, o veículo elétrico e o carregador de baterias não devem ser usados.
- Em caso de limpeza, manutenção ou qualquer intervenção no brinquedo, é necessário desconectar o carregador de bateria do produto.
- Em caso de reparos, use somente peças sobressalentes originais PEG PEREGO.
- PEG PEREGO não assume qualquer responsabilidade em caso de adulteração do sistema elétrico.
- Não deixe as baterias ou o veículo perto de fontes de calor como aquecedores, lareiras, etc.
- Proteja o veículo da água, chuva, neve, etc.; usá-la sobre a areia ou lama pode ocasionar danos nos botões, motores e redutores.
- Lubrifique regularmente (com óleo leve) partes móveis, como rolamentos, eixo, etc.
- As superfícies do veículo podem ser limpas com um pano úmido e, se preciso, com produtos de uso doméstico não abrasivos.
- As operações de limpeza devem ser efetuadas somente por adultos.
- Não desmonte os mecanismos do veículo ou os motores, sem a autorização da PEG PEREGO.

REGRAS PARA CONDUZIR COM SEGURANÇA

Para a segurança da criança: antes de ligar o veículo, leia e siga atentamente as seguintes instruções.

- Ensine a criança a usar corretamente o veículo para dirigi-lo de forma segura e divertida.
- O brinquedo tem de ser utilizado com cuidado, pois exige grande habilidade, de modo a evitar quedas ou colisões que provoquem ferimentos ao usuário e a terceiros.
- Antes de dar a partida, certifique-se que o percurso esteja desimpedido de pessoas ou coisas.
- Dirija com as mãos no volante e olhe sempre o percurso.
- Freie em tempo para evitar colisões.

ATENÇÃO! O artigo está equipado com um sistema de frenagem que precisa de uma instrução adequada da criança por parte de um adulto.

2ª VELOCIDADE (se existente)

Aconselha-se primeiramente o uso da 1ª marcha. Antes de colocar a 2ª marcha, certifique-se que a criança tenha aprendido como usar corretamente o volante, a 1ª marcha, os freios, e tenha adquirido familiaridade com o veículo.

ATENÇÃO!

- Controle que todos os tampos de fixação das rodas estejam bem firmes.
- Se o veículo funcionar em condições de sobrecarga, como sobre areia, lama ou terrenos muito irregulares, o interruptor de sobrecarga interromperá imediatamente a potência. A potência será retomada depois de alguns segundos.

DIVERTIMENTO SEM INTERRUPÇÃO: conserve sempre um conjunto de baterias carregadas para a troca, prontas para serem usadas.

PROBLEMAS?

OVÉÍCULO NÃO FUNCIONA?

- Verifique se não existem cabos desligados em baixo da placa do acelerador.
- Controle o funcionamento do botão do acelerador e eventualmente substitua-o.
- Verifique se a bateria está ligada à rede elétrica.

OVÉÍCULO NÃO TEM POTÊNCIA?

- Carregue as baterias. Se após a recarga o problema permanecer, peça o controle das baterias e do carregador de baterias junto a um centro de assistência.

SERVIÇO DE ASSISTÊNCIA

PEG PEREGO oferece um serviço de assistência pós-venda, diretamente ou através de uma rede de centros de assistência autorizados, para eventuais consertos ou substituição e venda de sobressalentes originais.

Para contactar um centro de assistência, visite nosso sítio <http://www.pegperegocom.com>

Para qualquer comunicação, é necessário possuir o número de série correspondente ao artigo. Para localizar o número de série, consultar a última ilustração presente neste manual.

INSTRUÇÕES DE MONTAGEM

ATENÇÃO

AS OPERAÇÕES DE MONTAGEM DEVEM SER FEITAS SOMENTE POR ADULTOS. PRESTE ATENÇÃO AO RETIRAR O VEÍCULO DA EMBALAGEM.

TODOS OS PARAFUSOS E PEQUENAS PEÇAS ENCONTRAM-SE EM UM SAQUINHO DENTRO DA EMBALAGEM. PODE SER QUE A BATERIA TENHA JÁ SIDO COLOCADA NO VEÍCULO.

Não utilizar o brinquedo caso esteja danificado após a abertura da embalagem. Contatar o ponto de venda ou ligar para o centro de assistência.

Prestar atenção na presença de crianças durante a operação de montagem, em razão dos riscos decorrentes de peças pequenas (perigo de ingestão) e dos sacos plásticos que os contêm (perigo de sufocamento).

Para a montagem do brinquedo, é necessário o uso de uma chave de fenda em forma de entalhe e estrela, martelo e pinça.

MONTAGEM

- 1 • Desatarraxe os 4 parafusos das duas bases dos assentos.
- 2 • Remover a base do acento ao lado da bateria, tomando o cuidado de retirar os conectores dos orifícios.
- 3 • Prosseguir retirando também a outra base do acento.
- 4 • Remover a bateria e o fundo da bateria.
- 5 • Desatarraxe os parafusos das duas travas na parte traseira.
- 6 • Retire as duas travas na parte traseira.
- 7 • Puxe no sentido da seta, o fundo para extrair o conjunto dos motores totalmente.
- 8 • Recoloque e aparafuse novamente as duas travas na parte traseira.
- 9 • Inserir, na parte posterior da armação, o encaixe para o reboque, combinando os 4 furos como mostrado na figura. Prosseguir parafusando com os parafusos fornecidos (2 superiores e 2 inferiores).
- 10 • Levante os dois amortecedores (1). Introduza-os nos furos da carroceria (2).
- 11 • Fixe os amortecedores na carroceria com os dois pinos (um para cada lado). Nota: existem dois pinos sobressalentes na embalagem.
- 12 • Introduza o tubo de descarga, como indicado na figura.
- 13 • Fixe o tubo de descarga com o parafuso fornecido.
- 14 • Coloque a caixa.
- 15 • Introduza as linguetas (duas para cada lado) da parte dianteira da caixa na carroceria.
- 16 • Introduza os dois tubos de ferro até o fim (um para cada lado) como indicado na figura.
- 17 • Fixe a caixa aparafusando o parafuso central fornecido. Atenção, o parafuso central deve ser aparafusado conforme mostrado na figura a seguir.
- 18 • Pressione o pino para facilitar no alinhamento dos furos de passagem do parafuso.
- 19 • Desparafuse os 2 parafusos superiores, como mostrado na figura, e desmontar os painéis laterais da carroceria.
- 20 • Insira as proteções laterais empurrando-as para a frente até que elas se encaixem (1) e termine a fixação (2), conforme mostrado na figura.
- 21 • Reposicionar os painéis laterais da carroceria nos dois pontos indicados na figura para fixá-los.
- 22 • Fixe os perfis superiores da caixa de carga com os parafusos fornecidos.
- 23 • Termine a fixação da caixa atarraxando os dois parafusos dentro do habitáculo.
- 24 • Fechamento traseiro:
 - A - sede para o encaixe da carroceria
 - B - sede para introduzir o tubo de ferro
 - C - sede para introduzir o tubo de descarga
 - D - linguetas de fixação à carroceria
- 25 • Posicione o fechamento traseiro unindo os pontos marcados pelas letras A B C.
- 26 • Levante a parte alta do fechamento traseiro para facilitar o encaixe das linguetas de fixação (D).
- 27 • Fixe o fechamento traseiro atarraxando os dois parafusos, como indicado na figura.
- 28 • Complete a fixação do fechamento traseiro atarraxando o parafuso de baixo do tubo de descarga.
- 29 • Instale os suportes verticais direito (DX) e esquerdo (SX) do roll-bar na parte superior do chassi (atrás dos assentos) e pressione para baixo para prendê-los. Nota: para determinar o posicionamento correto dos suportes verticais (DX e SX), verifique se a parte saliente de cada suporte está voltada para fora.

- 30 • Fixe os dois tubos verticais com o parafuso standard fornecido de fábrica.
- 31 • Monte os tubos do roll-bar traseiro (do lado direito e do lado esquerdo).
- 32 • Aparafuse a parte superior.
- 33 • Aparafuse a parte inferior.
- 34 • Monte os suportes da barra transversal nos tubos do roll-bar traseiro.
- 35 • A abertura dos suportes deve ficar na horizontal e não virada para cima.
- 36 • Monte o tubo da barra transversal nos suportes.
- 37 • Insira o parafuso para metal no orifício dianteiro e a porca no orifício traseiro (de ambos os lados).
- 38 • Aperte os parafusos.
- 39 • Na barra transversal do roll-bar estão presentes 3 reentrâncias para os suportes das luzes. Nota: a parte mais larga da reentrância (detalhe B) deve ficar virada para a parte traseira. Encaixe a barra transversal nos tubos verticais.
- 40 • Fixe os cintos de segurança (e a parte superior do roll-bar) aos tubos verticais do roll-bar com os parafusos (os parafusos encontram-se num saco à parte).
- 41 • Monte os três suportes das luzes no roll-bar (os orifícios dos parafusos devem ficar virados para cima do lado traseiro).
- 42 • Prestando atenção à correspondência com os furos dos anéis, fixe os faróis superiores na barra transversal do roll-bar com os parafusos fornecidos.
- 43 • Parafuse a rede traseira na base da carreta com os 3 parafusos fornecidos, prestando atenção ao lado correto da rede.
- 44 • Fixe a rede na parte superior do roll-bar, prendendo todos os pinos que a compõem, veja a figura.
- 45 • Fechamento dianteiro:
 - A - lingueta para o encaixe da carroceria
 - B - sede para o encaixe da carroceria
 - C - sede para o encaixe no fundo
 - D - lingueta para o encaixe na capota
 - E - furo para introduzir roll-bar dianteiro
- 46 • Conecte o sistema de máscara ao sistema do veículo, conforme mostrado na figura. ATENÇÃO: guarde os cabos dentro do assento, evitando que fiquem esmagados.
- 47 • Posicione o fechamento dianteiro introduzindo na carroceria os pontos marcados pelas letras A B. Prema o fechamento dianteiro contra a carroceria até sentir o clique em correspondência do ponto B (como indicado na imagem) colocando a mão na parte interna.
- 48 • Pressione na parte central do fechamento dianteiro, em correspondência com a lingueta D para encaixá-la na capota.
- 49 • Pressione a parte de baixo do fechamento para encaixar as duas linguetas C.
- 50 • Posicione o roll-bar dianteiro, introduzindo-os nos pinos apropriados.
- 51 • Preste atenção no fundo do roll-bar, que deve ser inserido no furo E do fechamento, como indicado no desenho.
- 52 • Fixe o roll-bar com o parafuso fornecido.
- 53 • Complete a fixação do roll-bar com os dois parafusos na parte dianteira.
- 54 • Pressione as duas partes do volante para encaixá-las totalmente.
- 55 • Elimine a proteção de plástico da haste do volante.
- 56 • Conecte o sistema do volante com o sistema do painel. ATENÇÃO: colocar os cabos dentro do alojamento, evitando que se esmaguem. Monte o volante na haste, fazendo coincidir os respectivos furos.
- 57 • Fixe o volante com o pino rosqueado e a porca (a porca é fixada no furo hexagonal, o pino no furo circular) mantendo a porca pressionada para que fique em seu lugar.
- 58 • Pressione para encaixar a tampa.
- 59 • Introduza a base do assento (retira anteriormente) do lado do motorista.
- 60 • Introduza a bateria (descarregada anteriormente) no espaço sob o assento do lado do passageiro.
- 61 • Introduza o plug da bateria naquele do sistema elétrico nos furos da base restante do assento.
- 62 • Introduza a base do assento do lado do passageiro.
- 63 • Ligue os plugs da bateria e do sistema elétrico.
- 64 • Fixe as bases dos assentos usando os 4 parafusos (dois para cada lado).
- 65 • Introduza nas bases dos assentos as duas peças curtas dos cintos de segurança (nos furos perto da alavanca de câmbio), prestando atenção ao introduzir toda a parte do cinto indicado no detalhe A. Nota: Os botões das fivelas dos cintos devem estar virados para a alavanca de câmbio, como indicado na figura.

- 66 • Desatarraxe os botões da base do assento.
- 67 • Enfie os revestimentos nos bancos, como ilustrado na figura.
- 68 • Posicione o assento. Nota: O assento pode ser regulado em duas posições diferentes de acordo com a altura da criança.
- 69 • Atarraxe novamente os botões.
- 70 • Abaixar o assento do banco.
- 71 • Atarraxe o parafuso de segurança. Repita as operações também para o outro assento.
- 72 • Monte o pára-brisas. O detalhe A mostra o pára-brisas montado.
- 73 • Fixe a grelha ao tubo com 3 parafusos.
- 74 • Monte o pára-brisas no capô, encaixando as três linguetas centrais.
- 75 • Fixe o pára-brisas ao veículo com os parafusos.
- 76 • Elimine as proteções do eixo traseiro.
- 77 • Introduza o eixo na parte traseira do veículo, como indicado na figura.
- 78 • Coloque o acionador no interior de uma das quatro rodas.
- 79 • Insira a roda no eixo com o acionador voltado para o veículo e prestando atenção na direção correta da banda de rodagem (ver figura).
- 80 • Insira no eixo I arruela pequena e I arruela de plástico.
- 81 • Fixe a roda atarraxando com a chave fornecida, uma das quatro porcas fornecidas.
- Repita as operações de montagem da roda traseira do outro lado. Atenção, execute as operações mantendo o eixo da parte oposta bem firme, através de uma segunda chave fornecida.
- 82 • Remova as proteções das alavancas de direção.
- 83 • Insira uma arruela grande na alavanca.
- 84 • Insira o casquilho dentro da roda, prestando atenção na direção correta da banda de rodagem (ver figura).
- 85 • Insira a roda que acabou de montar na alavanca de direção.
- 86 • Insira uma arruela pequena na roda.
- 87 • Fixe a roda atarraxando com a chave fornecida, uma das duas porcas restantes.
- Repita as operações de montagem da roda dianteira do outro lado.
- 88 • Aplique as tampas pressionando-as nas quatro rodas.

CARACTERÍSTICAS E USO DO VEÍCULO

- 89 • 1- BOTÃO START/STOP: quando premido, o botão acende-se e ativa todas as funções do veículo (função START). Premindo novamente, o botão é desligado e desativa todas as funções do veículo (função STOP).
- 2- RÁDIO FM:
- A - entrada USB
 - B - entrada SD CARD
 - C - entrada AUX
 - D - botões de seleção. Premindo individualmente, são selecionadas as faixas ou frequências de rádio. Premindo simultaneamente várias vezes, alterna entre as duas modalidades, conforme mostrado no visor (USB, SD, AUX).
 - E - botões de seleção de volume. Para desligar o rádio, abaixar totalmente o volume, o visor exibirá "OFF". Para ligá-lo novamente, premir a tecla de aumento de volume.
- 3- BUZINA: pressionar o botão ativa a buzina.
- 4- PEDAL DO ACELERADOR e FREIO ELÉTRICO: para frear, retirar o pé do pedal, o freio é acionado automaticamente. Após cerca de 10 minutos de inatividade, o veículo entra no modo de stand-by (OFF). Se o botão START estiver inserido, premindo o pedal o veículo retoma todas as funções.
- 5- INDICADORES LED no painel:
- MOTOR: um LED vermelho fixo indica sobrecarga do motor. Soltar o pedal. Após 10 segundos, o veículo estará pronto para uso.
 - BATERIA: um LED laranja intermitente indica que a bateria está fraca. Nesta condição, o veículo entrará no modo "POWER SAVING" (baixa velocidade, sem luzes ou sons). O indicador fica aceso fixo quando a bateria está completamente descarregada. O veículo parará de funcionar e a bateria precisará ser recarregada. Com a bateria totalmente descarregada, se o veículo precisar ser movido, o freio pode ser liberado pressionando e segurando o pedal do acelerador, permitindo que o veículo seja empurrado manualmente.
 - 6- Puxador para o passageiro.
- 90 • ALAVANCA DE CÂMBIO: originalmente o veículo é ajustado na primeira marcha de velocidade (1 - veja a figura). Também possui a marcha à ré (R) e a segunda marcha (2), recomendada aos peritos. Para poder utilizar a segunda marcha, desparafuse a trava vermelha situada na alavanca de câmbio.

- 91 • Gire a trava de 90°, como ilustrado na figura, e volte a fixá-la com o parafuso. Puxando para trás a alavanca de câmbio, o veículo pode avançar em segunda marcha.
- 92 • PÓRTA BEBIDAS - Possui dois espaços para a colocação de latinhas ou garrafinhas.
- 93 • BAGAGEIRO E AMORTECEDORES - A parte traseira do veículo possui um bagageiro grande e verdadeiros amortecedores sobre as rodas.
- 94 • CINTOS DE SEGURANÇA - Para prender o cinto de segurança introduza a parte final do cinto mais comprido na fivela do cinto curto, pressionando as duas extremidades entre si.
- 95 • Para soltar o cinto de segurança, pressione o botão da fivela e ao mesmo tempo solte os dois elementos.
- 96 • Para regular o comprimento do cinto de segurança, desloque o cursor como indicado na figura.
- 97 • ACESSÓRIO: reboque para engatar ao veículo (vendido separadamente).

SUBSTITUIÇÃO DA BATERIA

ATENÇÃO: OS DESENHOS DAS BATERIAS SÃO SOMENTE INDICATIVOS. SUA BATERIA PODE SER DIFERENTE DO MODELO REPRESENTADO. ISSO NÃO COMPROMETE AS SEQUÊNCIAS DE SUBSTITUIÇÃO E DE CARREGAMENTO ILUSTRADAS.

- 98 • Desatarraxe o parafuso de segurança do assento do passageiro e levante o banco;
- 99 • Desatarraxe os botões e retire o assento;
- 100 • Desatarraxe os dois parafusos da base do assento. Desligue os plugs da bateria e do sistema elétrico;
- 101 • Retire a base do assento e extraia as pilhas;
- 102 • Substitua a bateria.
- Recoloque a base do assento depois de ter introduzido os plugs nos furos. Ligue novamente os plugs e recoloque o assento.
- 103 • ATENÇÃO: Atarraxe sempre todos os botões e parafusos.

CARREGAMENTO DA BATERIA

ATENÇÃO: O CARREGAMENTO DA BATERIA OU QUALQUER OUTRA INTERVENÇÃO NO SISTEMA ELÉTRICO DEVE SER EXECUTADA POR ADULTOS.

A BATERIA PODE SER CARREGADA TAMBÉM SEM RETIRÁ-LA DO BRINQUEDO.

- 104 • Desligue o plug A do sistema elétrico do plug B da bateria pressionado na parte lateral.
- 105 • Introduza o plug do carregador de baterias em uma tomada doméstica seguindo as instruções em anexo. Ligue o plug B com o C do carregador de baterias.
- 106 • Depois de efetuar a recarga, solte o carregador de bateria da tomada doméstica, e então desligue o plug C do plug B.
- 107 • Introduza o plug B no A até o fundo, até sentir o encaixe.
- ATENÇÃO: Depois de recarregar, atarraxe sempre todos os botões e parafusos.
- 108 • A bateria pode ser carregada também fora do veículo, deste modo, caso se possua uma bateria sobressalente, a criança pode continuar a brincar.

Instruções de uso do carregador de bateria

ADVERTÊNCIAS

- 1 • Carregar exclusivamente baterias de chumbo fornecidas pela PEG PEREGO.
 - 2 • Não utilize com baterias não recarregáveis.
- Risco de explosão.**
- 3 • O aparelho deve ser usado apenas por pessoas adultas. **Não é um brinquedo.** Não deve ser usado por pessoas doentes, a não ser que se encontrem sob a supervisão de uma pessoa responsável por assegurar uma utilização correta.
 - 4 • Não usar com invólucro, cabo ou conector danificado.
 - 5 • Durante o carregamento, certificar-se de que a ventilação à volta da bateria seja adequada.
 - 6 • Não remover a ficha puxando o cabo.
 - 7 • Não arrastar o veículo com rodas puxando o cabo do carregador de baterias.
 - 8 • Não tapar o cabo para não o sobreaquecer, não apoiá-lo em superfícies quentes.
 - 9 • Cuidado ao enrolar o cabo de saída para não danificá-lo.
 - 10 • Caso o carregador esteja danificado, não deve ser usado até ser reparado.
 - 11 • O produto contém alguns elementos considerados nocivos para o ambiente; a eliminação no fim de vida destes elementos ou de todo o produto devem ser efetuados de acordo com as disposições vigentes no país em que for usado.
 - 12 • Antes de usar o carregador de baterias, certificar-se de que está equipado com a tomada específica do país no qual se pretende usar.
 - 13 • Certificar-se de que as crianças não brincam com o carregador de baterias, pois NÃO É UM BRINQUEDO.

SINAIS LED

Bateria Peg Perego NÃO ligada

- LUZ FIXA: carregador de baterias funciona bem, inserido na ficha, pronto para carregar

Bateria Peg Perego ligada

- LUZ FIXA: bateria carregada
- LUZ INTERMITENTE: bateria em carga

CARREGAMENTO DA BATERIA

ATENÇÃO! Antes de utilizar o brinquedo, recarregar a bateria durante pelo menos 18 horas.

- A) Inserir o carregador de baterias numa tomada doméstica com características iguais a quanto indicado na placa do mesmo.
- B) Ligar a tomada do carregador de baterias à da bateria através dos contactos respetivos.
- C) O seu carregador de baterias possui um LED luminoso, que funciona da seguinte forma:
 - 1) No momento da introdução como no ponto A) **sem nenhuma bateria ligada**, o LED acende-se, assinalando o funcionamento correto do carregador de baterias.
 - 2) Conectar a bateria como no ponto B), se tudo estiver conectado corretamente e a bateria estiver descarregada, o LED pisca para confirmar o início da carga. Aguardar o tempo necessário para carregar completamente a bateria.
 - 3) Quando a bateria estiver carregada, o LED mudará de piscando para fixo, indicando que a carga está completa.
 - 4) Se a bateria já estiver carregada, pode acontecer que o LED já fique fixo. Se durante o uso seguinte da bateria o tempo de uso for muito curto, recomenda-se entrar em contato com o centro de assistência ao cliente para verificar a funcionalidade da bateria e do carregador.
 - D) Quando a carga estiver completa e o LED aceso, desligue primeiro o carregador de bateria da ficha e só depois desligue a bateria; depois ligue a bateria ao sistema elétrico do brinquedo, agora está pronto para ser utilizado.

O carregador de baterias é munido de um dispositivo de segurança que no caso de elevadas temperaturas internas ou caso se verifique um curto-circuito na bateria, um protetor intervém impedindo emitir uma forte corrente que poderá causar a rutura do próprio carregador.

Neste caso, é necessário desligar o carregador de baterias da ficha, remover a causa do curto-circuito e ligar tudo como descrito nos pontos de A) a C).

SLOVENŠČINA

PEG PEREGO® se vam zahvaljuje za nakup tega izdelka. PEG PEREGO prevaža otroke že več kot 70 let. Čim se rodijo v košarah, nato v športnih vozičkih in še pozneje na igračah na pedale ali na akumulatorje.

Popolno paletno izdelkov, novosti in druge informacije iz sveta Peg Perego odkrijte na našem spletišču

www.pegperego.com

Peg Perego S.p.A. je podjetje s kakovostnim sistemom upravljanja, za katero ima certifikat TÜV Italia Srl podeljen v skladu s standardom ISO 9001. Certifikat za stranke in uporabnike pomeni garancijo transparentnosti in zaupanja v delo podjetja.

POMEMBNE INFORMACIJE

Skrbno preberite ta priročnik z navodili, da bi vam bilo lažje uporabljati izdelek in naučiti otroka, kako pravilno in varno voziti ter se ob tem tudi zabavati. Priročnik shranite, da ga boste lahko še kdaj prebrali.

Če odstopite izdelek tretji osebi, zagotovite, da boste z izdelkom predali tudi knjižico z navodili.

Preden boste vozilo prvič uporabili, naj se akumulator polni 18 ur. Če tega postopka ne boste upoštevali, bi se lahko akumulator nepopravljivo poškodoval.

- Leta 6+
- Največja dovoljena teža 100 kg
- Vozilo z 2 sedeža
- 1 Svinčev akumulator 24V, 12Ah, zapečaten
- 2 pogonski kolesi
- 2 motorja po 420 W
- Hitrost v prvi prestavi 6 km/h
- Hitrost v drugi prestavi 12 km/h
- Hitrost v vzratni prestavi 6 km/h

Največja dovoljena teža 100 kg ne sme biti presežena. Ta omejitev vključuje tudi morebitni tovor.

Peg Perego si pridržuje pravico do sprememb na modelih in v podatkih v pričujoči publikaciji iz tehničnih ali podjetniških razlogov v kateremkoli trenutku.

IZJAVA O SKLADNOSTI

Izdelek z oznako ES, načrtovan in homologiran glede na ustrezne direktive evropske skupnosti, namenjen za tržišča v državah, ki spoštujejo te predpise.

NAZIV IZDELKA

Polaris RZR PRO Green Shadow

IDENTIFIKACIJSKA KODA IZDELKA

IGOD0601

ZAKONSKA PODLAGA (izvor)

Directive on the safety of toys 2009/48/EC

Standard EN 71-1: 2014 + A1: 2018

Standard EN 71-2: 2020

Standard EN 71-3: 2019 + A1: 2021

Standard EN 62115: 2020 + A1: 2020

Directive regulates the electromagnetic compatibility

of equipment 2014/30/UE

Standard EN 55014-1: 2017 + A1: 2020 +

EN 55014-2: 2015

Standard EN 55022: 2010 + AC: 2011

Standard EN 61000-6-3: 2007 A1: 2011 + AC: 2012

+ EN 61000-6-1: 2019

Standard EN 60335-2-29: 2004

Standard EN 60825-1: 2007

Directive on WEEE - RAEE 2012/19/UE

Directive on batteries and accumulator

2008/103/CE: 2008

Directive on RoHS 2011/65/CE: 2011 -

EN 50581:2012

Reg. (CE) n. 1907/2006 (Reach)

allegato XVII-51 & 52 phthalates in toys

Ne ustreza predpisom za vožnjo po cestah, zato se z njim otroci ne smejo voziti po javnih cestah.

IZJAVA O SKLADNOSTI

Peg Perego S.p.A. na lastno odgovornost izjavlja, da je bil izdelek podvržen notranjim kolavdacijskim preizkusom in da je homologiran v skladu z veljavnimi predpisi v zunanjih, neodvisnih laboratorijih.

DATUM IN KRAJ IZDAJE

Italija - 30. 03. 2023

Peg Perego S.p.A.

via A. De Gasperi 50

20862 - Arcore (MB) - ITALIA

VARNOSTNI PREDPISI

Naše igrače so izdelane v skladu z evropskimi varnostnimi predpisi za igrače (varnostni ukrepi, ki jih predvideva Svet EGS) in s specifikacijo o uporabi igrač, ki so jo izdale ZDA (U.S. Consumer Toy Safety Specification). Poleg tega so jih odobrile ustanove, zadolžene za varnost igrač, v skladu z direktivo 2009/48/ES. Ne ustrežajo predpisom za vožnjo po cestah, zato se z njimi otroci ne smejo voziti po javnih cestah.

- **OPOZORILO!** Zaradi svoje maksimalne hitrosti ta igrača ni primerna za otroke mlajše od 6 let.
- **OPOZORILO!** Ni primerno za otroke, mlajše od 36 mesecev. Vsebuje majhne delce, ki jih lahko majhni otroci požrejo ali vdihnejo in lahko povzročijo zadušitev.
- **OPOZORILO.** Nositi je treba zaščitno opremo. Ni za uporabo v prometu.
- **OPOZORILO!** Igrače NIKOLI NE UPORABLJAJTE na javnih cestah.
- **POZOR!** Uporaba vozila na javnih cestah ali v bližini vodnih tokov ali bazenov ali v majhnih prostorih pomeni tveganje za poškodbe uporabnika in drugih prisotnih ljudi. Otroke naj med igro vedno nadzoruje odrasla oseba.
- Otroci morajo imeti med vožnjo na vozilu vedno obute čevlje.
- Ko je vozilo v pogonu, pazite, da otroci ne bodo vtikali rok, nog ali drugih delov telesa, oblačil ali drugih predmetov med premikajoče se dele.
- Nikoli ne polivajte delov vozila, kot so motor, naprave, gumbi itd., z vodo.
- Ob vozilu nikoli ne uporabljajte bencina ali drugih vnetljivih snovi.
- Če vozilo ne sodi v kategorijo vozil, namenjenih za vožnjo dveh otrok, naj se z njim obvezno vozi le en otrok.

DIREKTIVA RAEE (samo za EU)

- Ta izdelek je na koncu svoje življenjske dobe odpadke razreda RAEE, zato ga ne smete zavreči kot gospodinjinski odpadke, ampak je predmet ločenega zbiranja odpadkov;

- Odpadek odložite na ustreznem vnaprej pripravljenem ekološkem otoku;
- Prisotnost nevarnih snovi v električnih delih tega izdelka predstavljajo vir morebitne nevarnosti za človeško življenje in za okolje, če izdelka ne zavrzete na pravilen način;
- Prekrižan smetnjak je oznaka, ki sporoča, da je treba izdelek zavreči kot predmet ločenega zbiranja odpadkov.



VARNO ODLAGANJE AKUMULATORJA

- Prizadevajte si za varovanje okolja.
- Iztržene akumulatorje ne zavrzite z gospodinjstvi odpadki.
- Zavrzete ga lahko v centru za zbiranje izrabljenih baterij in akumulatorjev ali za zbiranje posebnih odpadkov; pozanimajte se v svoji občini.



OPOZORILO ZA AKUMULATOR

Akumulator smejo polniti ali polnjenje nadzorovati samo odrasle osebe. Ne dovolite, da bi se z akumulatorjem igrali otroci.

POLNENJE AKUMULATORJA

- Napolnite akumulator, tako da sledite navodilom, priloženim polnilniku. Akumulator se ne sme polniti več kot 24 ur.
- Če boste akumulator napolnili, takoj ko začne vozilo izgubljati hitrost, se boste izognili njegovim poškodbam.
- Če bo vozilo dlje časa stalo, napolnite akumulator in ga odklopite iz naprave; napolnite ga vsaj vsake 3 mesece.
- Akumulatorja ne smete polniti, če stoji na glavi.
- Ne puščajte akumulatorja priključenega na polnilnik! Akumulator redno pregledujte.
- Uporabljajte le priloženi polnilnik in originalne akumulatorje PEG PEREGO.
- Zapečaten akumulator ne potrebuje vzdrževanja.
- Polnilnika akumulatorjev ne izvlecite iz vtičnice električnega omrežja tako, da bi potegnili za kabel.
- Igrače ne premikajte tako, da bi jo vlekli za kabel polnilnika akumulatorjev.
- Kabla polnilnika akumulatorjev ne pokrivajte, da se ne bi pregreli.
- Kabla in/ali akumulatorja ne odlagajte na tople površine.
- Pazite na to, kako se kabel navija, da ga ne bi prelomili ali pretisnili in bi zato nehal delovati.

POZOR

- V AKUMULATORJU SO STRUPENE IN KOROZIVNE SNOVI. NE POSEGAJTE VANJ.
- V akumulatorju so kislini elektroliti.
- Ne vzpostavljajte direktnega kontakta med končniki na akumulatorjih in izogibajte se močnim udarcem: tvegate eksplozijo ali požar.
- Med polnjenjem akumulatorja se sprošča plin. Akumulator polnite v zračnem okolju, daleč od virov toplote in gorljivih materialov.
- Iztržen akumulator morate odstraniti iz vozila.
- Odsvetujemo odlaganje akumulatorja na oblačila; lahko bi jih poškodovali.
- Uporabljajte le baterije ali akumulatorske baterije priporočene tipa.

ČE AKUMULATOR PUŠČA

Zavarujte si oči; izogibajte se neposrednemu stiku z elektrolitom: zaščitite si roke. Akumulator odložite v plastično vrečko in upoštevajte navodila za varno odlaganje akumulatorjev.

ČE PRIDE ELEKTROLIT V STIK S KOŽO ALI OČMI

Prizadeto mesto sperite z veliko tekoče vode. Takoj se posvetujte z zdravnikom.

ČE BI ELEKTROLIT POPILI

Splaknite usta in izpljunite. Takoj se posvetujte z zdravnikom.

VDZDRŽEVANJE IN SKRBE ZA VOZILO

- Vozila ne poskušajte sami razstavljati in popravljati. Stopite v stik s pooblaščenim centrom za pomoč uporabnikom Peg Perego.
- Ni priporočljivo puščati igrače v okolju, kjer je temperatura nižja od nič stopinj. Če bi jo uporabili, ne da bi jo najprej ogreli na temperaturo, višjo od nič stopinj, bi se lahko motor in akumulatorji nepopravljivo pokvarili.
- Redno preverjajte stanje vozila, še posebej električne dele, povezavo vtičev, zaščitnih pokrovčkov in polnilnika akumulatorjev. Če opazite okvare, električnega dela in polnilnika akumulatorjev ne smete uporabljati.
- Med čiščenjem, vzdrževanjem ali drugimi posegi na igrači je treba polnilnik akumulatorjev z izdelka odklopiti.
- Za popravilo uporabljajte le originalne nadomestne dele PEG PEREGO.
- PEG PEREGO ne prevzema odgovornosti za primer poseganja v električno napravo.
- Ne puščajte akumulatorjev ali vozila ob virih toplote, na primer radiatorjih, kaminih itd.
- Vozilo zaščitite pred vodo, dežjem, snegom itd.; uporaba vozila na pesku ali v blatu lahko gumble, motor in reduktorje poškoduje.
- Občasno namažite (z lahkim oljem) dele, ki jih je mogoče odstraniti, kot so ležaji, volan itd.
- Površine vozila lahko očistite z mokro krpo in, če je to potrebno, blagim detergentom za rabo v gospodinjstvu.
- Čistijo ga lahko samo odrasli.
- Nikoli ne smenjate mehanskih delov vozila ali motorja, če vas za to ni pooblastil PEG PEREGO.

PRAVILA ZA VARNO VOŽNJO

Za varnost otroka: preden vključite vozilo, preberite navodila in se jih natančno držite.

- Otroka naučite pravilno uporabljati vozilo, da bo vozil varno in da se bo ob tem lahko zabaval.
- Igračo je treba uporabljati pazljivo, saj zahteva veliko spretnosti. Tako se boste izognili padcem in trkam, ki bi lahko povzročili poškodbe malega voznika ali drugih oseb.
- Preden spelje, se prepričajte, da je pot prosta, da na njej ni oseb ali stvari.
- Voziti je treba z rokami na volanu/krmilu in vedno gledati na cesto.
- Vedno je treba pravočasno zavreti, da se ne bi vozilo zaletelo.

OPOZORILO! Izdelek je opremljen z zavornim sistemom, o katerem mora otroka skrbno poučiti odrasla oseba.

2. PRESTAVA (če je nameščena)

Za začetek vam svetujemo uporabo 1. prestave. Preden omogočite 2. prestavo, se prepričajte, da zna otrok pravilno uporabljati volan/krmilo, 1. prestavo, zavoro in da se je vozila privadil.

POZOR!

- Preverite, da so vse pritrditvene zaponke/matice na kolesih dobro pritrjene.
- Če vozilo deluje s preobremenitvami, na primer na mehkem pesku, na blatni ali zelo razdrapani površini, bo stikalo za preobremenitev izključilo tok. Delovanje se bo vzpostavilo po nekaj sekundah.

NEPREKINJENA ZABAVA: imejte pripravljen komplet polnih akumulatorjev.

TEŽAVE?

VOZILO NE DELUJE?

- Preverite, da ni pod ploščico pospeševalnika kateri od kablov odklopljen.
- Preverite delovanje gumba za pospeševanje in če ne deluje, ga zamenjajte.
- Preverite, da je akumulator priključen na električno napeljavno vozilo.

VOZILO NIMA MOČI?

- Napolnite akumulatorje. Če po polnjenju akumulatorja težava še vedno obstaja, odnesite akumulatorje in polnilnike v center za pomoč uporabnikom.

POMOČ UPORABNIKOM

PEG PEREGO ponuja pomoč uporabnikom, ki so kupili izdelek, neposredno ali prek svoje mreže pooblaščenih centrov za pomoč uporabnikom, za morebitna popravila, zamenjave ali nakup originalnih rezervnih delov.

Da bi lahko stopili v stik s centrom za pomoč uporabnikom, obiščite našo spletno stran <http://www.pegperego.com>

Za vse pripombe morate imeti serijsko številko, ki ustreza izdelku. Za serijsko številko glejte zadnjo sliko tega priročnika za uporabo.

NAVODILA ZA SESTAVLJANJE

POZOR
IZDELEK SMEJO SESTAVITI IZKLJUČNO ODRASLE OSEBE.

PAZITE, KO IZDELEK VLEČETE IZ EMBALAŽE. VSI VIJAKI IN MAJHNI DELCI SO V VREČKI V EMBALAŽI.

AKUMULATOR JE MORDA ŽE NAMEŠČEN V VOZILU.

Igrače ne uporabljajte, če ugotovite, da je poškodovana, ko jo vzamete iz embalaže. Obrnite se na trgovino ali pokličite center za pomoč uporabnikom. Če so pri sestavljanju igrače prisotni otroci, pazite, da ne bo prišlo do nesreče zaradi majhnih delčkov, ki jih je treba namestiti (otroci bi jih lahko požrli), ali zaradi majhnih plastičnih vrečk, v kateri so deli dobavljeni (predstavljajo nevarnost zadušitve). Preden začnete sestavljati igračo, se opremite z ravnim in križnim izvijačem, kladivom in kleščami.

SESTAVLJANJE

- 1 • Odvijte 4 pritrditvene vijake z dveh podstavkov za sedeža.
- 2 • Izvlecite podstavek za sedež na strani akumulatorja in pri tem bodite pozorni, da izvlečete konektorje iz odprtini.
- 3 • Nato snemite tudi drugi podstavek za sedež.
- 4 • Izvlecite akumulator in dno akumulatorja.
- 5 • Odvijte pritrditvene vijake obeh zaustavljalnikov na zadnjem delu dna.
- 6 • Zaustavljalnika izvlecite z zadnjega dela dna.
- 7 • Povlecite dno v smeri puščice, da bi popolnoma izvlekli sklop motorjev.
- 8 • Zaustavljalnika spet postavite na njuno mesto in ju privijte na zadnje dno.
- 9 • Na zadnji del ogrođja namestite vlečni priključek oz. priklp za prikolico. Pri tem morajo 4 odprtine sovpadati, kot je prikazano na risbi. Nato pritrдите s priloženimi vijaki (2 zgornja in 2 spodnja).
- 10 • Dvignite oba blažilnika (1). Vstavite ju v odprtini na šasiji (2).
- 11 • Pritrdite blažilnika na šasijo z obema zatičema (vsakega z enim). Opomba – v embalaži boste našli še dva rezervna zatiča.
- 12 • Vstavite izpuh, kot prikazuje risba.
- 13 • Izpuh pritrđite s priloženim vijakom.
- 14 • Postavite zabojnik.
- 15 • V šasijo vstavite jezička (na vsaki strani dva) sprednjega dela šasije.
- 16 • Do konca vstavite železni cevi (na vsako stran eno), kot prikazuje risba.
- 17 • Keson pritrđite s priloženim sredinskim vijakom. Pozor, sredinski vijak privijte, kot je prikazano na naslednji sliki.
- 18 • Pritisnite zatič, da bi si pomagali pri poravnavanju prehodnih odprtini za vijak.
- 19 • Odvijte 2 zgornja vijaka kot prikazuje risba in odmontirajte stranske panele šasije.
- 20 • Stranske zaščite namestite tako, da jih potisnete naprej, da zaskočijo (1) in dokončate priključek (2), kot je prikazano na sliki.
- 21 • Ponovno namestite stranske panele šasije na dveh točkah, ki sta prikazani na risbi, da jih tako pritrđite.
- 22 • Pritrdite zgornja profila ohišja s priloženimi vijaki.
- 23 • Dokončajte pritrjevanje zabojnika, tako da privijete oba vijaka v kabini.
- 24 • Zadnja maska:
 - A - ležišče za pripenjanje na šasijo
 - B - ležišče za vstavljanje železne cevi
 - C - ležišče za vstavljanje izpuha
 - D - jezička za pritrđitev šasije
- 25 • Postavite zadnjo masko tako, da povežete različne točke, označene s črkami A B C.
- 26 • Dvignite visoki del zadnje maske, da bi olajšali pripenjanje pritrđitvenih jezičkov (D).
- 27 • Pritrdite zadnjo masko, tako da privijete oba

vijaka, kot prikazuje risba.

- 28 • Dokončajte pritrjevanje zadnje maske, tako da privijete vijak pod izpuhom.
- 29 • Namestite pokončna nosilca, desnega DX in levega SX, varnostnega loka na zgornji del ohišja (za sedeži) in jih potisnite navzdol, da ju pritrđite. Pozor: določite pravilni položaj pokončnih nosilcev, desnega DX in levega SX, tako da preverite, ali je štrleči del vsakega nosilca zunanji.
- 30 • Pritrdite vertikalne cevi s standardnim priloženim vijakom.
- 31 • Namestite cevi zadnje varnostne prečke (na desni in na levi).
- 32 • Privijte zgornji del.
- 33 • Privijte spodnji del.
- 34 • Namestite stremena prečnega droga na cevi zadnje varnostne prečke.
- 35 • Odprtina stremen mora biti vodoravna, ne obrnjena navzgor.
- 36 • Namestite cev prečnega droga v stremena.
- 37 • Vstavite vijak za kovino v sprednjo luknjo in matico v zadnjo luknjo (na obeh straneh).
- 38 • Zategnite vijake.
- 39 • Na prečnem drogu varnostne prečke so 3 vdolbine za nosilce luči. Opomba: širši del vstavka (podrobnost B) mora biti obrnjen nazaj. Postavite prečni drog na vertikalne cevi.
- 40 • Pritrdite varnostne pasove (in zgornji del varnostne prečke) na vertikalne cevi varnostne prečke z vijaki (vijaki so v posebni vrečki).
- 41 • Namestite nosilce luči na varnostno prečko (luknje vijakov morajo biti obrnjene na zadnji strani navzgor).
- 42 • Pazite na poravnavo z luknjami na obročih in s priloženimi vijaki pritrđite zgornja žarometa na prečko varnostnega loka.
- 43 • Zadnjo mrežo spodaj fiksirajte, tako da jo privijete s tremi priloženimi vijaki, pri tem pa pazite, da bo potek mreže pravilen.
- 44 • Mrežo zgoraj dobro pritrđite na drog in sicer tako, da zapnete vse zaponke, ki so na voljo. Glej sliko.
- 45 • Sprednja maska:
 - A - jezički za pripenjanje na šasijo
 - B - ležišče za pripenjanje na šasijo
 - C - ležišče za pritrđitev na dno
 - D - jeziček za pripenjanje na pokrov motorja
 - E - odprtina za vstavljanje sprednjega varnostnega loka
- 46 • Priključite sistem maske na sistem vozila, kot je prikazano na sliki. **POZOR:** Kable pospravite v notranjost sedeža in pazite, da se ne izklopijo.
- 47 • Postavite sprednjo masko, tako da v šasijo vstavite točki, označeni s črkama A B. Masko in šasijo pritisnite, dokler ne klikne, na točki B (kot je prikazano v okroglem izrezu), tako da z roko sežete v notranjost šasije.
- 48 • Pritisnite na srednjem delu sprednje maske, kjer je jeziček D, da bi jo pripeli na pokrov motorja.
- 49 • Pritisnite spodnji del maske, da bi pripeli oba jezička C.
- 50 • Namestite sprednji varnostni lok, tako da ga nataknete na ustrezne zatiče.
- 51 • Pazite na temelj varnostnega loka, ki se mora vstaviti v odprtino E na maski, kot prikazuje risba.
- 52 • Varnostni lok pritrđite s priloženim vijakom.
- 53 • Dokončajte pritrjevanje varnostnega loka z dvema vijakoma na sprednjem delu.
- 54 • Stisnite oba dela volana, da bi ga popolnoma sestavili.
- 55 • Odstranite plastično zaščito z droga volana.
- 56 • Priključite napeljavno volana z napeljavo armaturne plošče. **POZOR:** kable ponovno namestite v notranjost sedeža in pazite, da se ne zapletejo. Postavite volana na krmilni drog in pazite, da se bodo luknje ujemale.
- 57 • Volan pritrđite z zatičem z navojem in matico (matica se prilega v šestkotno luknjo, zatič z navojem v okroglo) in pri tem držite pritisnjeno matico na mestu, da bo sedla v ležišče.
- 58 • Pokrovček namestite, tako da nanj pritisnete.
- 59 • Vstavite podstavek sedeža (ki ste ga prej odstranili) na strani voznika.
- 60 • Vstavite akumulator (ki ste ga prej napolnili) v odprtino pod sedež na sopotnikovi strani.
- 61 • Vstavite vtič akumulatorja in vtič električne napeljave v odprtine na drugem podstavku sedeža.
- 62 • Vstavite podstavek sedeža na sopotniški strani.
- 63 • Povežite vtiče akumulatorja in električne napeljave.
- 64 • Pritrdite podstavke sedežev s 4 vijaki (na vsaki strani dva).
- 65 • V podstavke sedežev vstavite krajša dela varnostnih pasov (v odprtine ob menjalniku) in pri tem pazite, da boste vstavili celoten del jermenčka, ki je označen na risbi s podrobnostjo A. Opomba: gumble na sponkah varnostnih pasov obrnite proti menjalniku, kot prikazuje risba.
- 66 • Odvijte okrogle ročaje s podstavka sedeža.

- 67 • Prevekle namestite na sedeže, kot je prikazano na sliki.
- 68 • Namestite sedež. Opomba: sedež je mogoče po dolžini nastaviti v dva položaja glede na otrokovo višino.
- 69 • Spet privijte okrogle ročaje.
- 70 • Znižajte sedežni del sedeža.
- 71 • Privijte varnostni vijak. Postopek ponovite za drugi sedež.
- 72 • Namestite vetrobran. Na podrobnosti A je prikazan nameščen vetrobran.
- 73 • Cev pritrdite na rešetko s 3 vijaki.
- 74 • Postavite vetrobran na pokrov motorja in ga pripnite s tremi jezički na sredini.
- 75 • Vetrobran na vozilo pritrdite z vijaki.
- 76 • Odstranite zaščite z zadnje osi.
- 77 • Vstavite os v zadnji del vozila, kot prikazuje risba.
- 78 • Namestite pogonski del v notranji del enega od štirih koles.
- 79 • Pogonski del vstavite v kolo na osi, obrnjen naj bo proti vozilu in pazite na pravilno smer glede na tekalo plast (glej sliko).
- 80 • Na os namestite 1 majhno podložko in 1 plastično podložko.
- 81 • Kolo pritrdite, tako da s priloženim ključem privijete eno od štirih priloženih matic.
 - Ponovite postopek nameščanja zadnjega kolesa na drugi strani. Pozor, pri nameščanju koles pazite, da bo os na drugi strani pri miru - pomagajte si z drugim priloženim ključem.
- 82 • Odstranite zaščite s krmilne ročice.
- 83 • Na ročico vstavite veliko podložko.
- 84 • V notranjost kolesa vstavite pušo, pri tem pazite na pravilno smer glede na tekalo plast (glej sliko).
- 85 • Vstavite kolo, nameščeno na krmilno ročico.
- 86 • Na kolo namestite majhno podložko.
- 87 • Kolo pritrdite, tako da s priloženim ključem privijete eno od preostalih dveh matic.
 - Ponovite postopek nameščanja sprednjega kolesa na drugi strani.
- 88 • S pritiskom na vsa štiri kolesa namestite okrasno okovje.

LASTNOSTI IN UPORABA VOZILA

- 89 • 1- TIPKA START/STOP: Po pritisku je tipka osvetljena in vse funkcije vozila so omogočene (funkcija START). Po ponovnem pritisku tipka ni več osvetljena in vse funkcije vozila so onemogočene (funkcija STOP).
- 2- RADIO FM:
 - A – Vhod USB
 - B – Vhod kartice SD CARD
 - C – Vhod AUX
 - D – Izbirni tipki. Če ju pritisnete posamično, izbirate pesmi ali radijske frekvence. Če ju večkrat pritisnete sočasno, preklopite iz enega načina v drugega, kot je prikazano na monitorju (USB, SD, AUX).
 - E – Tipki za reguliranje glasnosti. Radio izklopite tako, da glasnost nastavite na najnižjo možno vrednost, na monitorju se prikaže napis izklop "OFF". Ponovno ga vklopite tako, da pritisnete tipko za povečanje glasnosti.
- 3- HUPA: Ob pritisku se oglasi hupa.
- 4- STOPALKA ZA PLIN in ELEKTRIČNA ZAVORA: Če želite zavirati, umaknite nogo s stopalke in zavora se bo vklopila samodejno. Po približno 10 minutah neaktivnosti se vozilo prestavi v način mirovanja (OFF). Če je tipka START vklopljena in pritisnete na stopalko, se bodo vse funkcije vozila znova obnovile.
- 5- PRIKAZOVALNIKI LED na armaturni plošči:
 - MOTOR: Rdeča neprekinjena rdeča lučka led označuje preobremenitev motorja. Sprostite stopalko. Po 10 sekundah bo vozilo pripravljeno za uporabo.
 - AKUMULATOR: Utripajoča oranžna lučka led označuje, da je akumulator skoraj prazen. Vozilo bo v takšnem stanju preklopilo v način varčevanja energije "POWER SAVING" (nizka hitrost, brez luči in brez zvoka).
- Kontrolna lučka začne svetiti neprekinjeno, ko je akumulator popolnoma izprazen. Vozilo bo prenehalo delovati in akumulator bo treba napolniti. Če želite vozilo premakniti, ko je akumulator izprazen, lahko sprostite zavoro, tako da pritisnete in držite stopalko za plin in medtem lahko ročno potisnete vozilo na zeleno mesto.
- 6- Ročaj za sovoznika.
- 90 • MENJALNIK: vozilo je nastavljeno tako, da deluje v prvi prestavi (1 - glejte risbo). Opremljeno je tudi z vzvratno (R) in drugo prestavo (2), ki jo svetujemo za uporabo izkušenejšim voznikom. Da bi lahko uporabili drugo prestavo, odvijte rdeči zaustavjalnik na menjalniku.
- 91 • Zaustavjalnik zavrtite za 90°, kot prikazuje risba, in ga spet privijte z vijakom. Če menjalnik

potegnete nazaj, bo vozilo peljalo v drugi prestavi.

- 92 • DRŽALO ZA PIJAČO - Opremljeno je z dvema prostorčkoma za pločevinko ali steklenico.
- 93 • ZABOJNIK in VZMETENJE - Zadnji del vozila je opremljen z velikim zabojnikom, v katerem je mogoče prevažati predmete, in s pravimi, delujočimi vzmetmi na kolesih.
- 94 • VARNOSTNI PASOVI - Da bi pripeli varnostni pas, končni del daljšega dela vstavite v sponko na krajšem delu in oba konca stisnite skupaj.
- 95 • Da bi odpeli varnostni pas, pritisnite gumb na sponki in sočasno odpnite oba elementa.
- 96 • Da bi nastavili dolžino varnostnega pasu, prestavite kazalnik, kot prikazuje risba.
- 97 • DODATEK: prikolica, ki se pripne na vozilo (v prodaji posebej).

ZAMENJAVA AKUMULATORJA

- OPOZORILO: RISBE AKUMULATORJA SO OKVIRNE. VAŠ AKUMULATOR JE MORDA DRUGAČEN MODEL. TO NEVPLIVA NA NARISANO ZAPOREDJE DEJANJ PRI ZAMENJAVI IN POLNJENJU.
- 98 • Odvijte varnostni vijak sedežnega dela sopotniškega sedeža in sedalo dvignite;
 - 99 • Odvijte okrogle ročaje in odstranite sedežni del;
 - 100 • Odvijte vijaka s podstavka sedeža. Iztaknite vtiče akumulatorja in električne napeljave;
 - 101 • Izvlecite podstavek sedeža in razstavite vtiča;
 - 102 • Zamenjajte akumulator.
 - Podstavek sedeža namestite nazaj na njegovo mesto, ko vstavite vtiče v odprtine. Spet sestavite vtiče in sedež postavite na njegovo mesto.
 - 103 • OPOZORILO! Vedno privijte vse okrogle ročaje in vijake.

POLNJENJE AKUMULATORJA

- OPOZORILO: POLNJENJE AKUMULATORJA IN VSE DRUGE POSTOPKE, POVEZANE Z ELEKTRIČNO NAPELJAVO, SMEJO IZVAJATI LE ODRASLE OSEBE. AKUMULATOR JE MOGOČE NAPOLNITI, NE DA BI GA SNELI Z IGRAČE.
- 104 • Odklopite vtič A električne napeljave z vtiča B akumulatorja, tako da vtiče pritisnete ob strani.
 - 105 • Vtaknite vtič polnilnika za akumulator v vtičnico domačega električnega omrežja in upoštevajte priložena navodila. Povežite vtič B z vtičem C polnilnika za akumulator.
 - 106 • Ko končate polnjenje, odklopite polnilnik akumulatorja iz domačega omrežja in odklopite vtičnico C z vtičnice B.
 - 107 • Do konca, tako da klikne, vstavite vtičnico B v vtičnico A.
 - OPOZORILO! ko končate postopek polnjenja, spet privijte vse okrogle ročaje in vijake.
 - 108 • Akumulator lahko polnite na ta način tudi izven vozila in če imate rezervnega, se lahko otrok igra naprej.

Navodila za uporabo polnilnika akumulatorja

OPOZORILO

- 1 • Polnite lahko le svinčeve akumulatorje, ki jih dobavi PEG PEREGO.
- 2 • Ne uporabljajte baterij, ki jih ni mogoče polniti. **Obstaja tveganje eksplozije.**
- 3 • Napravo smejo uporabljati le odrasle osebe. **To ni igrača.** Ni namenjena invalidnim osebam, razen v prisotnosti odgovorne osebe, ki bo poskrbela, da bo naprava uporabljena pravilno.
- 4 • Naprave ne uporabljajte, če so ovoj, kabel ali priključek poškodovani.
- 5 • Med polnjenjem pazite, da je prostor okoli akumulatorja dobro prezračen.
- 6 • Pri izklopu naprave iz električnega omrežja nikoli ne vlecite za kabel.
- 7 • Ne vlecite vozila na kolesih za kabel polnilca akumulatorjev.
- 8 • Ne pokrivajte kabla, da se ne bi pregrel in ne polagajte ga na vroče površine.
- 9 • Pri navijanju izhodnega kabla bodite previdni, da ga ne poškodujete.
- 10 • Če je polnilec poškodovan, ga ne smete uporabljati, dokler ni popravljen.
- 11 • Nekateri deli izdelka so nevarni za okolje. Zato je treba te dele ali celotni izdelek na koncu njegove življenjske dobe zavreči v skladu z veljavno zakonodajo v državi uporabe izdelka.
- 12 • Preden uporabite akumulatorski polnilec, se prepričajte, da je opremljen z vtičem, prilagojenim državi, v kateri ga nameravate uporabljati.
- 13 • Otroci naj se, s polnilcem akumulatorjev ne igrajo, saj NI IGRAČA.

POMEN SVETLEČIH DIOD

Akumulator Peg Perego NI priključen

- NEPREKINJENA LUČ: polnilec akumulatorjev je priključen na domače električno omrežje in deluje, pripravljen za polnjenje

Akumulator Peg Perego je priključen

- NEPREKINJENA LUČ: akumulator je poln
- UTRIPAJOČA LUČ: akumulator se polni

POLNJENJE AKUMULATORJA

POZOR! Pred uporabo igrače polnite akumulator najmanj 18 ur.

- A) Polnilec vključite v vtičnico z lastnostmi, ki so navedene na tablici, ki je pritrjena na njem.
- B) Vtič polnilca priključite na vtič akumulatorja s pomočjo temu namenjenih priključkov.
- C) Če je vaš polnilec opremljen s svetlečo diodo, njeni znaki pomenijo naslednje:
 - 1) Ko priključite polnilec, kot je opisano v točki A), **ne da bi bil priključen akumulator**, se bo prižgala svetleča dioda, ki pomeni pravilno delovanje polnilca.
 - 2) Priključite akumulator, kot prikazuje točka B), če je vse pravilno priključeno in je akumulator prazen, bo lučka LED utripala in potrdila začetek polnjenja, nato počakajte, da bo akumulator popolnoma napolnjen.
 - 3) Ko je akumulator napolnjen, bo lučka LED prenehala utripati in bo svetila neprekinjeno, s čimer bo opozarjala, da je akumulator napolnjen.
 - 4) Če bi bil akumulator napolnjen, bi lahko lučka LED svetila neprekinjeno. Če bi med kasnejšo uporabo akumulatorja ugotovili, da je čas uporabe prekratek, priporočamo, da se obrnete na center za pomoč kupcem in preverite delovanje akumulatorja in polnilnika akumulatorja.
 - D) Po končanem polnjenju in ko lučka LED sveti, najprej izključite polnilec iz domačega električnega omrežja, šele nato izključite akumulator; zatem pa priključite akumulator na električno napeljavo igrače. Zdaj je igrača pripravljena na uporabo.

Polnilec akumulatorjev je opremljen z varnostno napravo. Če se notranja temperatura polnilca preveč zviša ali če pride do kratkega stika na akumulatorju, se sproži varnostno stikalo, ki prepreči pretok jakega toka, ki bi povzročil okvaro polnilca.

V tem primeru je treba polnilec izključiti iz omrežja, odstraniti vzrok kratkega stika in polnilec spet priključiti na omrežje tako, kot je opisano v točkah A) in C).

PEG PEREGO® takker dig for dit valg af dette produkt. I mere end 70 år har PEG PEREGO taget ungerne med på tur. Som nyfødte med barnevogne, herefter med klapvogne og senere endnu med pedaltruktet eller batteridrevet kørelegetøj.

Kom og se hele vores produktudvalg, nyhederne og andre nyttige oplysninger fra Peg Perego på vores website

www.pegperego.com

Peg Perego S.p.A. er en virksomhed med kvalitetsstyringssystem certificeret af TÜV Italia Srl i henhold til ISO 9001 standarden. Certificeringen giver kunder og forbrugere garanti for gennemsigtighed og tillid til virksomhedens arbejdsmetoder.

VIGTIGE OPLYSNINGER

Læs denne brugsanvisning omhyggeligt, så du kan lære denne model at kende og kan lære dit barn, hvordan den skal køres på korrekt, sikker og fornøjelig måde. Opbevar denne manual med henblik på anvendelse i fremtiden.

Sørg for, at brugsanvisningen medfølger, hvis produktet skifter ejer.

Før køretøjet anvendes for første gang skal batteriet oplades fuldstændigt i 18 timer. Hvis denne fremgangsmåde ikke overholdes, kan det forårsage uafhængelige skader på batteriet.

- **År 6+**
- **Maks. tilladt vægt: 100 kg**
- Køretøj med 2 pladser
- 1 genopladeligt batteri på 24V 12Ah med blyforsegling
- 2-hjulstrukken
- 2 motorer på 420 W
- Hastighed i 1. gear 6 km/h
- Hastighed i 2. gear 12 km/h
- Hastighed i bakgear 6 km/h

Overskrid ikke den tilladte maks. vægt på 100 kg. Vægten omfatter både passagerens og eventuel bagages vægt.

Peg Perego forbeholder sig ret til når som helst at foretage ændringer på modeller og data angivet i denne brochure på grund af tekniske eller erhvervs-mæssige årsager.

KONFORMITETSERKLÆRING

Produktet er CE-mærket og projekteret og typegodkendt med overholdelse af de EU-direktiver, som finder anvendelse. Produktet er beregnet til de markeder og lande, hvor disse bestemmelser er gældende.

PRODUKT BETEGNELSE
Polaris RZR PRO Green Shadow

PRODUKTETS IDENTIFIKATIONSKODE
IGOD0601

REFERENCENORMER (oprindelse)

Directive on the safety of toys 2009/48/EC
Standard EN 71-1: 2014 + A1: 2018
Standard EN 71-2: 2020
Standard EN 71-3: 2019 + A1: 2021
Standard EN 62115: 2020 + A11: 2020

Directive regulates the electromagnetic compatibility of equipment 2014/30/UE

Standard EN 55014-1: 2017 + A11: 2020 + EN 55014-2: 2015
Standard EN 55022: 2010 + AC: 2011
Standard EN 61000-6-3: 2007 A1: 2011 + AC: 2012 + EN 61000-6-1: 2019
Standard EN 60335-2-29: 2004
Standard EN 60825-1: 2007

Directive on WEEE - RAEE 2012/19/UE
Directive on batteries and accumulator 2008/103/CE: 2008

Directive on RoHS 2011/65/CE: 2011 - EN 50581:2012
Reg. (CE) n.1907/2006 (Reach)
allegato XVII-51 &52 phthalates in toys

Køretøjet er ikke konformt med forskrifterne i færdselsloven og det må derfor ikke anvendes på offentlig vej.

KONFORMITETSERKLÆRING

Peg Perego S.p.A. erklærer under eget ansvar, at dette produkt har undergået interne tests og er typegodkendt i henhold til gældende normer af eksperter og uafhængige afprøvningslaboratorier.

UDSTEDELS DATO OG -STED
Italien - 30.03.2023

Peg Perego S.p.A.
via A. De Gasperi, 50
20862 - Arcore (MB) - ITALIA

SIKKERHEDSNORMER

Vores legetøjsprodukter er fremstillet i overensstemmelse med de europæiske sikkerhedsforskrifter for legetøj (sikkerhedskrav foreskrevet af Europarådet) og med "U.S. Consumer Toy Safety Specification". Vores legetøj er ligeledes certificeret af myndighederne for deres sikkerhed i henhold til direktivet 2009/48/EU. De er ikke konforme med forskrifterne i færdselsloven og de må derfor ikke anvendes på offentlig vej.

- **ADVARSEL!** Dette legetøj er upassende for børn under 6 år på grund af sin maksimalhastighed.
- **ADVARSEL!** Uegnet for børn under 36 måneder. De små dele kan sluges eller indåndes, hvilket kan medføre kvælning.
- **ADVARSEL.** Beskyttelsesudstyr bør anvendes. Må ikke anvendes i trafikken.
- **ADVARSEL: BRUG ALDRIG** legetøjet på offentlig vej.
- **ADVARSEL!** Hvis køretøjet anvendes på offentlig vej, på trange steder eller i nærheden af vandløb og swimmingpools, kan det føre til tilskadekomst for brugerne og/eller tredjeparter. Skal altid anvendes under opsyn af en voksen.
- Børnene skal altid være iført fodtøj, når de bruger køretøjet.
- Når køretøjet anvendes, bør du passe på, at barnet ikke stikker hænder, fødder eller andre legemsdele, beklædningsstykker eller ting ind i de bevægelige dele.
- Oversprøjt aldrig køretøjets dele som motor, elanlæg, trykknapper osv. med vand.
- Brug ikke benzin eller andre brandfarlige væsker i nærheden af køretøjet.
- Køretøjet må kun anvendes af et barn, med mindre det falder inden for kategorien køretøj med to pladser.

WEEE-direktivet (kun EU)

- Ved udløbet af dette produkts levetid klassificeres

det som WEEE-affald og må derfor ikke bortskaffes sammen med almindeligt husholdningsaffald, men skal indleveres til særligt opsamlingssted.

- Aflever det skrottede produkt på de dertil indrettede miljøpladser;
- De elektriske dele i dette produkt indeholder farlige stoffer, der indebærer fare for helbredet og for miljøet, hvis produkterne ikke skrottes på korrekt måde;
- Mærkaten med den overstregede skraldespand angiver, at produktet skal bortskaffes til særlige opsamlingssteder.



BORTSKAFFELSE AF BATTERIET

- Vær med til at passe på miljøet.
- Et brugt batteri bør aldrig smides væk sammen med almindeligt husholdningsaffald.
- De kan indleveres til et batteriindsamlingssted eller til specielle affaldsdepoter; få yderligere oplysninger hos din kommune.



BEMÆRKNINGER OM BATTERIET

Opladning af batteriet må kun foretages og overvåges af voksne.

Lad aldrig dine børn lege med batteriet.

OPLADNING AF BATTERIET

- Oplad batteriet ved at følge anvisningerne vedlagt batteriopladeren og aldrig i mere end 24 timer.
- Genoplad batteriet, så snart køretøjet begynder at miste hastighed, for således at undgå at det beskadiges.
- Hvis køretøjet ikke anvendes i længere tid, skal du huske at genoplade batteriet og at frakoble det fra anlægget; foretag genopladning mindst hver tredje måned.
- Batteriet må ikke vendes på hovedet under genopladningen.
- Glem ikke batteriet under opladning! Kontroller det regelmæssigt.
- Brug kun den medfølgende batterioplader og det originale PEG PEREGO batteri.
- Batteriet er forseglet og har ikke behov for vedligeholdelse.
- Fjern ikke batteriladeren fra stikkontakten ved at trække i kablet.
- Flyt ikke legetøjet ved at trække i batteriladerens kabel.
- Tildæk ikke batteriladerens kabel. Herved undgås overophedning.
- Placér ikke kablet og/eller batteriet på varme overflader.
- Vær opmærksom på hvor og hvordan kablet oprulles for at undgå beskadigelse eller påvirkning af dets funktion.

PAS PÅ!

- **BATTERIET INDEHOLDER GIFTIGE OG ÆTSENDE STOFFER.**
- **FORETAG INGEN INDGREB PÅ DET.**
- Batteriet indeholder syrebaserede elektrolytter.
- Foretag ikke nogen direkte sammenkobling af batteriets terminalpunkter og undgå at det udsættes for hårde stød: Der er fare for eksplosion og/eller brand.
- Batterier danner gas under opladningen. Oplad batteriet på et godt ventileret sted og langt væk fra varmekilder og brændbare stoffer.
- Når batteriet er opbrugt, skal det fjernes fra køretøjet.
- Det frarådes at holde batteriet op mod tøj; der kunne opstå skader.
- Benyt kun den anbefalede type batterier eller akkumulatorer.

HVIS DER FOREKOMMER EN LÆKAGE

Beskyt øjnene; undgå direkte kontakt med elektrolytten; beskyt hænderne. Anbring batteriet i en plastikpose og følg anvisningerne vedrørende bortskaffelse af batterier.

HVIS HUD ELLER ØJNE KOMMER I KONTAKT MED ELEKTROLYTTEN

Vask det ramte område med rigelige mængder rindende vand.
Henvend dig straks til en læge.

HVIS ELEKTROLYTTEN KOMMER I MUNDEN

Skyld munden grundigt og spyt ud.
Henvend dig straks til en læge.

VEDLIGEHOVELSE OG BEHANDLING AF KØRETØJET

- Fjern ikke eller forsøg ikke selv at reparere køretøjet. Kontakt et autoriseret Peg Perego servicecenter.
- Det anbefales ikke at efterlade legetøjet i miljøer med en temperatur på under frysepunktet. Hvis det bruges uden først at sørge for, at temperaturen er over frysepunktet, kan det forårsage ubodelige skader på motor og batterier.
- Kontroller køretøjets tilstand regelmæssigt, specielt hvad angår det elektriske anlæg, stikforbindelserne, beskyttelsesplader og batteriopladeren. Hvis du finder defekter, må dette elektriske køretøj og batteriopladeren ikke anvendes.
- Frakobl batteriladeren i forbindelse med rengøring, vedligeholdelse eller andre former for indgreb i produktet.
- Ved reparationer må der kun anvendes originale PEG PEREGO reservedele.
- PEG PEREGO påtager sig intet ansvar i tilfælde af indgreb på det elektriske anlæg.
- Efterlad ikke batterierne eller køretøjet i nærheden af varmekilder, som f.eks. varmeapparater, åbne ildsteder osv.
- Beskyt køretøjet imod vand, regn, sne osv.; hvis det anvendes på sand eller i mudder kan det forårsage skader på trykknapper, motorer og reduktionsgear.
- Smør regelmæssigt (med en let olie) de bevægelige dele som f.eks. lejer, rat osv.
- Køretøjets overflader kan rengøres med en fugtig klud og - om nødvendigt - med almindelige milde rengøringsmidler til husholdningen.
- Rengøringen må kun udføres af voksne.
- Demonter aldrig nogen af køretøjets mekaniske dele eller motoren, med mindre dette er godkendt af PEG PEREGO.

REGLER FOR SIKKER KØRSEL

Af hensyn til barnets sikkerhed: Læs og følg de nedenfor anførte anvisninger omhyggeligt, før køretøjet sættes igang:

- Lær dit barn, hvordan køretøjet bruges på den rigtige måde for en sikker og sjov køretur.
- Legetøjet kræver en vis behændighed, og skal anvendes med forsigtighed for at undgå fald eller sammenstød, der kan medføre skader på brugeren eller tredjeparter.
- Før kørslen starter, bør du kontrollere, at der ikke er ting eller personer i vejen.
- Kør med hænderne på styret/rattet og hold altid øje med vejen fremad.
- Brems op i tide for at undgå at køre ind i noget.

VIGTIGT! Produktet er udstyret med et bremsesystem, der kræver, at en voksen viser barnet den korrekte brug.

2. kørselshastighed (hvis denne findes)

Det tilrådes kun at bruge den 1. kørselshastighed i begyndelsen. Før 2. hastighed aktiveres, skal du sikre dig, at barnet har lært, hvordan styret/rattet anvendes korrekt, og at det har lært 1. kørselshastighed, bremsens funktion og køretøjets funktioner godt at kende.

PAS PÅ!

- Kontroller at alle sikringsringene/møtrikker til fastspænding af hjulene er spændt godt fast.
- Hvis køretøjet under brug bliver overbelastet, som det kan ske ved kørsel på blødt sand, mudder eller meget løst terræn, aktiveres overbelastningsafbryderen, som frakobler strømmen. Strømforsyningen tilkobles igen efter nogle sekunder.

SJOV LEG UDEN AFBRYDELSER: Hav altid et ekstra sæt opladede batterier klar til brug.

PROBLEMER?

VIRKER KØRETØJET IKKE?

- Kontroller om der er frakoblede kabler på pladen under acceleratoren.
- Kontroller om acceleratortrykknappen virker, i modsat fald udskift den.
- Kontroller om batteriet er tilkoblet det elektriske anlæg.

ER DER INGEN STRØM PÅ KØRETØJET?

- Oplad batterierne. Hvis problemet fortsætter efter opladningen, skal batterierne og opladeren efterses hos servicecenteret.

SERVICECENTER

PEG PEREGO yder en service efter købet, enten direkte eller via et netværk af autoriserede værksteder med henblik på eventuelle reparationer eller udskiftninger samt salg af originale reservedele.

Besøg vores hjemmeside for at kontakte et servicecenter <http://www.pegperego.com>

Ved enhver henvendelse er det nødvendigt at have det serienummer, der svarer til produktet. For at finde serienummeret, henvises der til den sidste illustration der findes i manualen.

REKLAMATIONSRET

Der er to års reklamationsret på køretøjet. Reklamationsretten dækker alle køretøjets dele ved normal og korrekt brug. Læs derfor brugsanvisningen nøje, inden køretøjet tages i brug. Udfyld skemaet nederst og gem brugsanvisningen sammen med købsbon til brug ved reklamation.

Procedure ved reklamation:

Ved evt. fejl og mangler bør du altid henvende dig, hvor køretøjet er købt. Af hensyn til vores løbende kvalitetssikring er det vigtigt, at du ved henvendelse har nedenstående oplysninger om køretøjet klar. Såfremt reklamationen ikke kan klares pr. telefon, skal køretøjet sendes til:

Maki A/S
Haarupvej 22D
8600 Silkeborg
Denmark
Tlf.nr: +45 44476603
Mobilnr: +45 40304228
E-mail: service@maki.dk
Web: www.maki.dk

Du er naturligvis også velkommen til at kontakte Maki Service

Køretøjer tages kun til reparation efter forudgående aftale. Køretøjer, der fremsendes uden forudgående aftale, vil blive afvist.

Skema til brug ved reklamationer :

Navn:

Adresse:

Postnr./by:

Kontaktperson:

Tlf.nr.:

Oplysninger på køretøjet:

Produktionskode (stregkodenr.):

Produktionsdato:

Kontrolnr. ("Controllo")

Købsdato:

Reklamationens art:

Med venlig hilsen
Peg Perego S.p.A. / Maki A/S

MONTERINGSANVISNINGER

PAS PÅ!

MONTERINGSARBEJDET MÅ KUN FORETAGES AF VOKSNE.

VÆR FORSIGTIG MENS KØRETØJET TAGES UD FRA DETS EMBALLAGE.

ALLE SKRUE OG SMÅDELE BEFINDER SIG I EN POSE INDEN I EMBALLAGEN.

BATTERIET ER MULIGVIS ALLEREDE INDSAT I KØRETØJET.

Benyt ikke legetøjet, hvis det viser sig at være beskadiget ved åbning af emballagen. Kontakt salgsstedet eller servicecenteret.

Hold øje med børn i forbindelse med monteringen pga. små dele (fare for indtagelse) og de tilhørende plastposer (fare for kvælning).

Benyt en kærv- og en stjerneskruestrækker samt hammer og tang i forbindelse med monteringen af legetøjet.

MONTERING

- 1 • Løs de 4 spændeskruer under sædets underdel.
- 2 • Træk sædets underdel ud fra samme side, hvor batteriet er placeret, og håndtræk stikkene varsomt, når de trækkes ud af hulrummet.
- 3 • Træk derefter også sædets anden underdel ud.
- 4 • Træk batteriet og bunden af batteriet ud.
- 5 • Løs spændeskruerne på de to bageste bundholdere.
- 6 • Træk de to bageste bundholdere ud.
- 7 • Træk bunden i pilens retning for at kunne trække motorgruppen helt ud.
- 8 • Anbring de to bageste bundholdere igen og spænd dem fast.
- 9 • Skub anhængertrækket ind i stallets bagerste del, så de 4 huller matcher placeringen vist på tegningen. Skru derefter de medfølgende skruer fast (2 øvre og 2 nedre).
- 10 • Løft de to støddæmpere (1). Anbring dem i hullerne på stellet (2).
- 11 • Spænd støddæmperne fast på stellet med de to tapper (en på hver del). Bemærk: der medfølger to ekstra tapper i emballagen.
- 12 • Sæt udstødningsrøret i som vist på tegningen.
- 13 • Spænd udstødningsrøret fast med de medfølgende skruer.
- 14 • Anbring kassen.
- 15 • Stik vingerne på den forreste del af kassen (to på hver side) ind i stallet.
- 16 • Stik de to metalrør helt i bund (et på hver side) som vist på tegningen.
- 17 • Sæt kassen fast, ved at skruer den medleverede midterste skrue på. Bemærk, den midterste skrue skal skrues på, som vist i følgende figur.
- 18 • Tryk på tappen for at linjestille skruens gennemføringshuller.
- 19 • Skru de to øverste skruer løs som vist på tegningen, og demonter stallets sidebeskyttere.
- 20 • Sæt sidebeskytterne i, ved at skubbe dem frem, indtil de klikkes fast (1) og afslut sammenkoblingen (2), som vist i figuren.
- 21 • Sæt stallets sidebeskyttere tilbage på de to punkter som vist på tegningen for at skruer dem fast igen.
- 22 • Fastspænd vippeladets øverste profilstykker med de medfølgende skruer.
- 23 • Færdiggør fastspænding af kassen ved at spænde de 2 skruer indvendigt i kabinen.
- 24 • Bagskærm:
 - A - leje til fastspænding på stellet
 - B - leje til indsætning af metalrør
 - C - leje til indsætning af udstødningsrør
 - D - vinger til fastspænding på stellet
- 25 • Anbring bagskærmen og foren de forskellige punkter angivet med bogstaverne A B og C.
- 26 • Løft den øverste del af bagskærmen for at gøre det nemmere at indstikke fastspændingsvingerne (D).
- 27 • Spænd bagskærmen fast med de 2 skruer som vist på tegningen.
- 28 • Færdiggør fastspændingen af bagskærmen ved at spænde skruen under udstødningsrøret fast.
- 29 • Installer roll-barens lodrette højre DX og venstre SX rør på stallets øverste del (bag ved sæderne) og tryk nedad for at fastsætte dem. NB: for at finde de lodrette DX og SX rørs korrekte placering, skal man kontrollere, at den udragende del på hvert rør vendes ud mod.
- 30 • Fastspænd de to vertikale rør med de medfølgende standardskruer.
- 31 • Monter roll-bar'ens bageste rør (på højre og venstre side).
- 32 • Fastskru den øverste del.
- 33 • Fastskru den nederste del.
- 34 • Monter tværstangens bøjer på den bageste roll-bar's rør.
- 35 • Bøjlerens åbning skal være horisontal, ikke vendt opad.
- 36 • Monter tværstangens rør på bøjerne.

- 37 • Indsæt metalskruen i det forreste hul og møtrikken i det bageste hul (på begge sider).
- 38 • Stram skruerne.
- 39 • På roll-barens tværstang findes der 3 hulninger til lysenes bøjer. Bemærk: Hulningens brede del (deltegnning B) skal være vendt mod bagenden. Anbring tværstangen på de vertikale rør.
- 40 • Fastspænd sikkerhedsselen (og roll-bar'ens øverste del) på roll-bar'ens lodrette rør med skruerne (skruerne medfølger i en separat plastikpose).
- 41 • Monter lysenes tre bøjer på roll-bar'en (skruerhullerne skal vende mod bagendens overside).
- 42 • Ved at være opmærksom på overensstemmelsen med ringenes huller, skal man fastgøre de øverste lys til roll-barens tværstang med de medleverede skruer.
- 43 • Fastspænd det bageste net til ladets base med de tre medfølgende skruer. Sørg for, at nettet vender korrekt.
- 44 • Fastspænd nettet til styrtbøjlsens øverste del ved at fasthæfte alle nettets stifter som vist i figuren.
- 45 • Forskærm:
 - A - vinger til fastspænding på stellet
 - B - leje til fastspænding på stellet
 - C - leje til fastspænding på bundstykket
 - D - vinge til fastspænding på motorhjelmen
 - E - hul til indsætning af forreste styrtbøjle
- 46 • Forbind forskærmens anlæg til køretøjets anlæg, som vist i figuren. BEMÆRK: anbring kablerne indeni pladsen hertil, ved samtidigt at undgå at de mases.
- 47 • Anbring forskærmen og indsæt den i stellet i punkterne angivet med bogstaverne A og B. Tryk dækpladen fast på stellet ud for punktet B (som vist på detaljtegningen), mens du holder fast med hånd på indersiden af stellet.
- 48 • Tryk midt på forskærmen ud for vingen D for at presse den fast på motorhjelmen.
- 49 • Tryk på forskærmens bageste del for at spænde de to vinger C fast.
- 50 • Anbring den forreste styrtbøjle ved at stikke den ned over de tilhørende tapper.
- 51 • Pas på at styrtbøjlsens bundstykke sættes ind i huller E på forskærmen som vist på tegningen.
- 52 • Spænd styrtbøjlen fast med den medfølgende skrue.
- 53 • Færdiggør fastspænding af styrtbøjlen ved at spænde de 2 skruer fast på den forreste del.
- 54 • Tryk sammen på rattets to dele for at presse dem fast mod hinanden.
- 55 • Fjern plastic beskyttelsen fra rattets stang.
- 56 • Forbind styreanlægget til instrumentbræt-anlægget. BEMÆRK: sæt ledningerne på plads igen, ved samtidigt at undgå at de mases. Placer rattet på stangen, så hullerne er ud for hinanden.
- 57 • Sæt rattet fast med den gevindskårne tap og møtrikken (møtrikken sættes ind i det sekskantede hul, den gevindskårne tap i det runde hul) og hold møtrikken fast imens, så den spændes fast i sit leje.
- 58 • Monter proppen ved at trykke den fast.
- 59 • Sæt nu sædets underdel (som du tog af før) fast i førersiden.
- 60 • Anbring batteriet (forudgående opladet) ned i rummet under sædet i passagersiden.
- 61 • Føjr batteriets stik og stikket fra det elektriske anlæg ind gennem hullerne i resten af sædets underdel.
- 62 • Anbring sædets underdel på passagersiden.
- 63 • Forbind stikkene fra batteriet og det elektriske anlæg.
- 64 • Spænd sædernes underdele fast ved hjælp af de 4 skruer (2 i hver side).
- 65 • Indsæt de to korte dele af sikkerhedsselerne i sædernes underdel (i hullerne ved siden af gearstangen) og pas på at hele selens endestykke føres igennem som vist på deltegning A. Bemærk: Sikkerhedsselerens trykknapper skal vende ind mod gearstangen som vist på tegningen.
- 66 • Løs de to runde greb på sædets underdel.
- 67 • Træk beklædningen over sæderne som vist i figuren.
- 68 • Anbring sædet. Bemærk: Sædet kan reguleres i længden til 2 forskellige indstillinger i forhold til barnets højde.
- 69 • Skru de to runde greb fast igen.
- 70 • Føjr sædets sideplads nedad.
- 71 • Skru sikkerhedsskruen fast. Gentag samme fremgangsmåde med det andet sæde.
- 72 • Monter vindspejlet. Deltegnning A viser det monterede vindspejl.
- 73 • Fastspænd risten på røret med 3 skruer.
- 74 • Placer vindspejlet fæstnet til motorhjelmen med de tre centrale tapper.
- 75 • Spænd vindspejlet fast på vognen med skruerne.
- 76 • Fjern beskyttelsen fra bagakslen.
- 77 • Stik akslen ind i køretøjets bagende som vist på

tegningen.

- 78 • Placer driveren på den indre del på et af de fire hjul.
- 79 • Før hjulet på akslen med driveren vendt mod køretøjet ved samtidigt at være opmærksom på slidbanens korrekte retning (se figur).
- 80 • Isæt 1 lille spændskive og 1 spændskive i plastic på akslen.
- 81 • Spænd hjulet fast med den medfølgende nøgle, brug en af de fire medfølgende møtrikker.
 - Gentag samme fremgangsmåde for monteringen af baghjulet på den anden side. Pas på: udfør dette mens du holder akslen fast på den modsatte side ved hjælp af den anden medfølgende nøgle.
- 82 • Fjern beskytterne fra styrestængerne.
- 83 • Isæt den store spændskive på stangen.
- 84 • Isæt bøsningen indvendigt på hjulet, ved samtidigt at være opmærksom på slidbanens korrekte retning (se figur).
- 85 • Før det lige monterede hjul på styrestængen.
- 86 • Isæt en lille spændskive på hjulet.
- 87 • Spænd hjulet fast med den medfølgende nøgle, brug en af de to tilbageværende møtrikker.
 - Gentag samme fremgangsmåde for monteringen af forhjulet på den anden side.
- 88 • Tryk dækpropperne fast med et hårdt tryk på alle fire hjul.

KØRETØJETS EGENSKABER OG ANVENDELSE

- 89 • 1- START/STOP-KNAP: når den trykkes, lyser knappen og samtlige af køretøjets funktioner aktiveres (START-funktion). Når den igen trykkes, slukkes knappen og deaktiverer samtlige af køretøjets funktioner (STOP-funktion).
- 2- RADIO FM:
 - A - USB-indgang
 - B - SD CARD-indgang
 - C - AUX-indgang
 - D - valgknapper. Når man trykker dem enkeltvis, vælges musikstykker og radiofrekvenser.Når de trykkes flere gange samtidigt, går man fra en tilstand til en anden, som displayet viser (USB, SD, AUX).
 - E - valgknapper til lydstyrke. For at slukke radioen, skal man sænke lydstyrken helt, og på displayet ses "OFF". For at genaktivere den, skal man trykke knappen til lydstyrkeforøgelse.
- 3- HORN: tryk knappen og hornet aktiveres.
- 4- SPEEDERPEDAL og EL-BREMSE: for at bremse, skal man løfte foden fra pedalen, bremsen træder automatisk i funktion. Efter cirka 10 minutters inaktivitet, vil køretøjet gå i standby tilstand (OFF). Hvis knappen START er trykket, vil køretøjet genoprette alle sine funktioner, når pedalen trykkes.
- 5- LYSDIODE-INDIKATOR på instrumentbrættet:
 - MOTOR: en rød lysdiode signalerer motorens overbelastning. Slip pedalen. Når der gået 10 sekunder, vil køretøjet være brugsklar.
 - BATTERI: en orange blinkende lysdiode signalerer, at batteriet næsten er afladt. Køretøjet vil nu gå i "POWER SAVING" tilstand (lav hastighed, uden lys og lyd).Lysdioden lyser vedvarende, når batteriet er fuldstændigt afladt. Køretøjet stopper med at fungere og batteriet skal oplades. Når batteriet er fuldstændigt afladt, og man har brug for at flytte køretøjet, kan man udløse bremsen, ved at holde speeder-pedalen trykket nede, og derved gøre det muligt at skubbe køretøjet manuelt.
- 6- Håndtag til passager.
- 90 • GEARSTANG: Køretøjet er som udgangspunkt indstillet til første gearhastighed (1 - se billede). Det har også bakgear (R) og en nr. 2 hastighed (2), som anbefales til eksperter. For at kunne benytte nr. 2 hastighed, løses den røde stopper, der er placeret på gearstangen.
- 91 • Drej stopperen 90°, som vist på billedet, og fastgør den igen med skruen. Når gearstangen trækkes bagud, kan køretøjet fortsætte i nr. 2 hastighed.
- 92 • FLASKEHOLDER - Vognen er udstyret med to holdere til dåser eller flasker.
- 93 • KASSE og STØDDÆMPERE - Køretøjets bageste del er udstyret med en stor bagagekasse og hjulene er udstyret med rigtige støddæmpere.
- 94 • SIKKERHEDSSELER - Sikkerhedsselen spændes fast ved at indføre den lange selens endestykke i spændet på det korte selestykke og trykke de to stykker sammen.
- 95 • Sikkerhedsselen løses ved at trykke på knappen på spændet samtidigt med at de to selestykker trækkes fra hinanden.
- 96 • Sikkerhedsselens længde kan reguleres ved at flytte spændet som vist på tegningen.
- 97 • TILBEHØR: Anhænger som skal tilsluttes til køretøjet (sælges separat).

UDSKIFTNING AF BATTERIET

PAS PÅ!: TEGNINGERNE AF BATTERIERNE ER KUN VEJLEDENDE. DIT BATTERI KAN EVENTUELT SE ANDERLEDES UD END DEN VISTE MODEL. DETTE HAR DOG INGEN INDFLYDELSE PÅ DEN VISTE RÆKKEFØLGE VED UDSKIFTNING OG OPLADNING.

- 98 • Løsn sikkerhedsskruerne i passagersædet og løft sædet opad;
- 99 • Skru de runde greb løs og fjern sædet;
- 100 • Løsn de to skruer i bunden af sædet. Frakobl stikkene fra batteriet og det elektriske anlæg.
- 101 • Træk sædets bundstykke ud og træk stikkene ud igennem det;
- 102 • Udskift batteriet.
 - Anbring sædets bundstykke igen efter at stikkene er ført ind igennem hullerne. Tilkobl stikkene igen og anbring sædet på sin plads igen.
- 103 • PAS PÅ!: Husk altid at spænde de runde greb og skrueerne fast igen.

OPLADNING AF BATTERIET

PAS PÅ!: GENOPLADNING AF BATTERIET OG ETHVERT ANDET INDGREB PÅ DET ELEKTRISKE ANLÆG MÅ KUN UDFØRES AF VOKSNE. BATTERIET KAN GENOPLADES UDEN AT TAGE DET UD AF LEGETØJET.

- 104 • Frakobl stikket A fra det elektriske anlæg fra stikket B fra batteriet ved at trykke på siderne.
- 105 • Sæt batteriopladerens stik ind i en almindelig stikkontakt og følg de vedlagte anvisninger. Tilslut stikket B med batteriopladerens stik C.
- 106 • Når genopladningen er tilendebragt, tages batteriopladerens stik ud af stikkontakten, herefter frakobles stik C fra stik B.
- 107 • Tryk stik B ind i stik A helt i bund, indtil det klikker fast.
 - PAS PÅ!: Når genopladningen er fuldført skal de runde greb og skrueerne altid skrues fast igen.
- 108 • Batteriet kan også genoplades uden for køretøjet; hvis du således har et ekstra batteri, kan barnet fortsætte sin leg uden afbrydelser.

Vejledninger til brug af batterioplader

ADVARSLER

- 1 • Indsæt kun bly-syre batterier fra PEG PEREGO.
- 2 • Brug aldrig batterier, der ikke er beregnet til genopladning. **Eksplodingsfare.**
- 3 • Må kun anvendes af voksne. **Det er ikke et stykke legetøj.** Dette apparat er ikke beregnet til, at svagelige personer bruger det, medmindre de er overvågende af en ansvarlig person, der kan sikre, at det bruges korrekt.
- 4 • Benyt aldrig batteriopladeren, hvis tildækningen, kablet eller stikket er beskadiget.
- 5 • Oplad kun batteriet et sted med god luftcirkulation.
- 6 • Fjern ikke kontakten ved at trække i ledningen.
- 7 • Træk ikke bilen af sted på hjulene ved at trække i batteriopladerens ledning.
- 8 • Undgå at overophede ledningen ved at dække den til, og efterlad den ikke på en varm overflade.
- 9 • Vær opmærksom på, hvordan ledningen er rullet op, så den ikke beskadiges.
- 10 • Hvis batteriopladeren beskadiges, må den ikke bruges, før den er repareret.
- 11 • I Produktet indeholder visse elementer, der betragtes som skadelige for miljøet. Bortskaffelse af disse elementer eller af hele produktet, når det er opslidt, bør ske i henhold til gældende forskrifter i det land, hvor det bruges.
- 12 • Ifør batteriopladeren anvendes, skal du sikre dig, at den er udstyret med det korrekte stik til brug i det land, hvor den skal anvendes.
- 13 • I Børn må ikke lege med batteriopladeren DEN ER IKKE ET STYKKE LEGETØJ.

LYSDIODER

Peg Perego batteri IKKE tilsluttet

- STABILT LYS: Batteriopladeren fungerer, når den sættes i en stikkontakt klar til opladning

Peg Perego batteri tilsluttet

- STABILT LYS: Batteriet er opladet
- BLINKENDE LYS: Batteriet oplades

OPLADNING AF BATTERIERNE

ADVARSEL! Før legetøjet bruges, skal batteriet oplades i mindst 18 timer

- A) Sæt batteriopladeren i en almindelig stikkontakt med egenskaber som vist på batteriopladerens typeskilt.
- B) Tilslut batteriopladerens stik til batteristikket.
- C) Din batterioplader er udstyret med en lysdiode, hvilket betyder at:
 - 1) Ved tilslutning til oplader som beskrevet i A) **uden noget batteri tilsluttet** tændes lysdioden med farve og tilkendegiver, at enheden fungerer korrekt.
 - 2) Tilslut batteriet som vist i punkt B), hvis alt er korrekt tilsluttet og hvis batteriet er afladt, vil lysdioden blinke, for at bekræfte at opladningen starter; derefter skal man vente i den tid der er nødvendig for at batteriet fuldstændigt oplades.
 - 3) Når batteriet er opladt, vil lysdioden gå fra at være blinkende til vedvarende, og vise at opladningen er færdig.
 - 4) I tilfælde af et allerede opladet batteri, kunne det ske at lysdioden allerede er vedvarende. Hvis batteriets varighed skulle være for kortvarig, anbefales det at kontakte kundernes servicecenter, for at tjekke batteriets og batteriopladerens funktion.
- D) Når opladningen er færdig og lysdioden er tændt, skal du først afbryde batteriopladeren fra stikkontakten på væggen, og derefter afbryde batteriet. Tilslut batteriet til legetøjets elektriske system, som nu er klar til brug.

Batteriopladeren er forsynet med en sikkerhedsanordning, som betyder, at hvis der opstår en for høj intern temperatur eller der sker en kortslutning af batteriet, griber et beskyttelsessystem ind og forhindrer udsendelse af stærk strøm, som vil kunne beskadige batteriopladeren.

I dette tilfælde skal man afbryde batteriopladeren fra stikkontakten på væggen, fjerne årsagen til kortslutningen, og tilslutte igen som beskrevet i afsnit A) til C).

SUOMI

Kiitos, että valitsit PEG PEREGO® -tuotteen. PEG PEREGO on vinynt lapsia ulos jo 70 vuoden ajan. Vastasyntyneet vauuissa, sitten rattaissa ja vielä myöhemmin akkukäyttöisissä ja poljettavissa leikkiajoneuvoissa.

Tutustu sivustollamme koko tuotevalikoimaamme, löydät uutudet ja muita tietoja Peg Perego -maailmasta

www.pegperego.com

Peg Perego S.p.A. on yritys, jonka laadunhallintajärjestelmän on sertifioinut TÜV Italia Srl standardin ISO 9001 mukaisesti. Sertifiointi antaa asiakkaille ja kuluttajille takuun yrityksen läpinäkyvyydestä ja luottamusta sen toimintatapaan.

TÄRKEITÄ TIETOJA

Lue tämä käyttöohje huolellisesti, jotta tutustut mallin käyttöön ja voit opettaa lapsen ajamaan oikein, turvallisesti ja mukavasti. Säilytä käyttöohje vastaisen varalle.

Jos luovutat tuotteen toiselle henkilölle, varmista että ohjekirja seuraa sen mukana.

Ennen ajoneuvon ensimmäistä käyttöä akkua on ladattava 18 tuntia. Tämän menettelyn laiminlyöminen saattaa aiheuttaa akulle pysyviä vaurioita.

- **Ikä 6 +**
- **Sallittu maksimipaino 100 kg**
- Kaksipaikkainen ajoneuvo
- 1 ladattava, suljettu lyijy Akku 24V 12Ah
- 2 vetävää pyörää
- 2 moottoria 420 W
- Ykkösvaihteen nopeus 6 km/h
- Kakkosvaihteen nopeus 12 km/h
- Peruutusvaihteen nopeus 6 km/h

Älä ylitä 100 kg:n sallittua kokonaismaksimipainoa. Painorajoitukseen on laskettu matkustajat ja mahdollinen kuorma.

Peg Perego pidättää oikeuden tehdä teknisistä tai tuotannollisista syistä malleihin ja tämän julkaisun tietoihin muutoksia milloin tahansa.

VAATIMUSTENMUKAISUUSVAKUUTUS

CE-merkillä varustettu tuote, joka on suunniteltu ja hyväksytty soveltuvien EU-direktiivien mukaan ja joka on tarkoitettu kyseiset määräykset täytäntöpanneille markkinoille ja maihin.

TUOTTEEN NIMI

Polaris RZR PRO Green Shadow

TUOTTEEN TUNNISTUSKOODI

IGOD0601

VIITENORMIT (alkuperä)

Directive on the safety of toys 2009/48/EC
Standard EN 71-1: 2014 + A1: 2018
Standard EN 71-2: 2020
Standard EN 71-3: 2019 + A1: 2021
Standard EN 62115: 2020 + A1: 2020

Directive regulates the electromagnetic compatibility of equipment 2014/30/UE

Standard EN 55014-1: 2017 + A1: 2020 + EN 55014-2: 2015

Standard EN 55022: 2010 + AC: 2011
Standard EN 61000-6-3: 2007 A1: 2011 + AC: 2012 + EN 61000-6-1: 2019

Standard EN 60335-2-29: 2004
Standard EN 60825-1: 2007

Directive on WEEE - RAEE 2012/19/UE
Directive on batteries and accumulator 2008/103/CE: 2008

Directive on RoHS 2011/65/CE: 2011 - EN 50581:2012

Reg. (CE) n.1907/2006 (Reach)
allegato XVII-51 &52 phthalates in toys

Ei vastaa tieliikennesääntöjä eikä siis voi ajaa yleisillä teillä.

VAATIMUSTENMUKAISUUSVAKUUTUS

Peg Perego S.p.A. vakuuttaa omalla vastuullaan, että kyseinen tuote on käynyt läpi sisäiset testit ja että se on tyyppilyhyksytty voimassa olevien määräysten mukaisesti ulkopuolisissa, riippumattomissa laboratorioissa.

AIKA JA PAIKKA

Italia - 30. 03. 2023

Peg Perego S.p.A.
via A. De Gasperi, 50
20862 - Arcore (MB) - ITALIA

TURVALLISUUSMÄÄRÄYKSET

Leikkikalumme vastaavat Euroopan leluja koskevia turvallisuusmääräyksiä (Euroopan neuvoston säätämät turvallisuusvaatimukset) sekä "U.S. Consumer Toy Safety Specification"-määräyksiä. Ne ovat lisäksi saaneet lelujen turvallisuusviranomaisen hyväksynnän direktiivin 2009/48/EY mukaisesti. Ne eivät vastaa tieliikennesääntöjä eikä niillä siis voi ajaa yleisillä teillä.

- **VAROITUS!** Tämä lelu ei sovellu alle 6-vuotiaille lapsille sen suuren nopeuden vuoksi.
- **HUOMAA!** Ei sovellu alle 3-vuotiaille lapsille. Sisältää pieniä osia, jotka voivat nieltyinä tai hengitysteihin joutuessaan aiheuttaa tukehtumisen.
- **VAROITUS.** Käytettävä suojavarusteita. Ei saa käyttää liikenteen joukossa.
- **VAROITUS!** ÄLÄ KOSKAAN KÄYTÄ leluja yleisillä teillä.
- **HUOMIO!** Ajoneuvon käyttäminen julkisilla teillä tai vesiteiden tai uima-altaiden läheisyydessä tai ahtaissa tiloissa voi aiheuttaa tapaturmavaaran käyttäjälle ja/tai sivullisille. Aikuisen täytyy aina valvoa käyttöä.
- Lasten on aina pidettävä jalkineita ajoneuvon käyttämisen aikana.
- Ajoneuvon käytön aikana on varottava, etteivät lapset laita käsiä, jalkoja tai muita kehon osia, vaatteita tai muita esineitä lähelle liikkuvia osia.
- Älä koskaan kastele ajoneuvon osia, kuten moottoria, järjestelmiä, painikkeita jne.
- Älä käytä ajoneuvon läheisyydessä bensiiniä tai muita tulenarkoja aineita.
- Ajoneuvoa saa käyttää vain yksi lapsi kerrallaan, ellei ajoneuvo kuulu kaksipaikkaisten ajoneuvojen luokkaan.

SÄHKÖ -JA ELEKTRONIIKKALALAITEROMUDIREKTIIVI WEEE (vain EU)

- Kun tuotteen käyttöikä on päättynyt, se luokitellaan WEEE-jätteeksi eikä sitä siis saa hävittää kotitalousjätteen tavoin, vaan se on toimitettava

erilliskeräykseen.

- Toimita jäte asianmukaiseen keräykseen.
- Tuotteen elektronisissa osissa olevat vaaralliset aineet saattavat aiheuttaa vaaraa henkilöiden terveydelle ja ympäristölle, ellei tuotteita hävitetä asianmukaisella tavalla.
- Jätessäilön yli vedetty rasti osoittaa, että tuote on toimitettava erilliskeräykseen.



AKUN HÄVITTÄMINEN

- Suojele sinäkin ympäristöä.
- Älä heitä käytettyä akkua kotitalousjätteisiin.
- Toimita se käytettyjen akkujen keräyskeskukseen tai erikoisjätteen keräyskeskukseen. Kysy tietoja paikallisilta viranomaisilta.



AKKUA KOSKEVIA HUOMAUTUKSIA

Aikuisen tulee ladata akku tai valvoa sen lataamista. Älä anna lasten leikkiä akulla.

AKUN LATAAMINEN

- Lataa akku laturin mukana toimitettujen ohjeiden mukaisesti. Älä koskaan lataa yli 24 tuntia.
- Lataa akku aina ajoissa, heti kun ajoneuvon nopeus alkaa hidastua. Näin vältät sen vahingoittumisen.
- Jos ajoneuvo on pitkään käyttämättä, muista ladata akku ja pitää se kytkettynä irti järjestelmästä. Lataa akku vähintään kolmen kuukauden välein.
- Akkua ei saa ladata ylösalaisin.
- Älä unohda akkua lataukseen! Tarkista säännöllisesti.
- Käytä vain toimitettua laturia ja alkuperäistä PEG PEREGO -akkua.
- Akku on suljettu ja huoltovapaa.
- Älä irrota akkulatoria pistorasiasta johdosta vetämällä.
- Älä siirrä leluja akkulatorin johdosta vetämällä.
- Älä peitä akkulatorin johtoa, ettei se ylikuumene.
- Älä aseta johtoa ja/tai akkua kuumalle pinnalle.
- Kiinnitä huomiota siihen, miten ja missä kelaat johdon, ettet vaurioita sitä tai heikennä sen toimintaa.

HUOMIO

- **AKKU SISÄLTÄÄ MYRKYLLISIÄ, SYÖVYTTÄVIÄ AINEITA. ÄLÄ PEUKALOI SITÄ.**
- Akku sisältää happopohjaisia elektrolyyttejä.
- Älä anna akun liittimien joutua keskenään suoraan kosketukseen, vältä kovia iskuja: tulipalo- ja/tai räjähdysvaara.
- Lataamisen aikana akussa muodostuu kaasua. Lataa akku hyvin tuuletetussa tilassa, etäällä lämmönlähteistä ja tulenarosta aineista.
- Tyhjä akku täytyy poistaa ajoneuvosta.
- Vältä akun sijoittamista vaatteiden päälle, ne saattavat vahingoittaa.
- Käytä ainoastaan suositeltuja paristo- tai akkutyyppejä.

JOS AKKUVUOTAA

Suojaa silmät. Vältä suoraa kosketusta akkuhapon kanssa. Suojaa kädet. Laita akku muovikassiin ja noudata akkujen hävittämistä koskevia ohjeita.

JOS IHO TAI SILMÄT JOUTUVAT KOSKETUKSIIN AKKUHAPON KANSSA

Pese kohta runsaalla, juoksevilla vedellä. Ota välittömästi yhteys lääkäriin.

JOS AKKUHAPPOA JOUTUU NIELUUN

Huuhto suu ja sylje. Ota välittömästi yhteys lääkäriin.

AJONEUVON HUOLTO JA KUNNOSSAPITO

- Älä pura tai yritä korjata ajoneuvoa itse. Ota yhteyttä valtuutettuun Peg Perego -huoltoiliikkeeseen.
- Ei ole suositeltavaa jättää leikkikalua tilaan, jonka lämpötila voi laskea nollan alapuolelle. Leikkikalun käyttäminen ennen kuin sen lämpötila on nollan yläpuolella voi aiheuttaa moottorille ja akuille pysyviä vaurioita.
- Tarkista ajoneuvon kunto säännöllisesti, erityisesti sähköjärjestelmä, pistokkeiden liitännät, suojatulpat ja laturi. Jos havaitset vian, sähköistä ajoneuvoa ja laturia ei saa käyttää.
- Irrota akkulatori tuotteesta ennen tuotteen puhdistusta, huoltoa tai muuta käsittelyä.
- Korjauksiin saa käyttää vain alkuperäisiä PEG PEREGO -varaosia.
- PEG PEREGO ei vastaa vahingoista, mikäli sähköjärjestelmään on koskettu.
- Älä jätä ajoneuvon akkua lähelle lämmönlähteitä, kuten lämpöpatteria, takkaa tms.
- Suojaa ajoneuvo vedeltä, sateelta, lumelta jne. Ajoneuvon käyttäminen hiekassa tai mudassa voi aiheuttaa vahinkoa painikkeille, moottorille ja välityspyörästöille.
- Voitele säännöllisesti (kevyellä öljyllä) liikkuvat osat, kuten laakerit, ohjaus jne.
- Ajoneuvon pinnat voidaan puhdistaa kostealla liinalla ja tarvittaessa kotitalouden puhdistusaineilla, jotka eivät ole hankaavia.
- Vain aikuiset saavat suorittaa puhdistustoimenpiteet.
- Älä koskaan pura ajoneuvoa tai moottorin mekanismeja ilman PEG PEREGO:n valtuutusta.

SÄÄNNÖT TURVALLISTA AJOA VARTEN

Lapsen turvallisuuden takaamiseksi: lue seuraavat ohjeet ja noudata niitä tarkkaan ennen ajoneuvon käynnistämistä.

- Opetta lapsi käyttämään ajoneuvoa oikein, jotta hän osaa ajaa turvallisesti ja pitää hauskaa.
- Lelu täytyy käyttää varoen, sen käyttäminen vaatii taitoa. Vältä putoamista tai törmäämistä, joka voi aiheuttaa vahinkoa käyttäjälle tai muille henkilöille.
- Varmista ennen liikkeelle lähtöä, että reitti on vapaa henkilöistä ja muista esteistä.
- Kädet täytyy aina pitää ohjaustangolla/-pyörällä ja on aina katsottava eteenpäin.
- Jarruta aina ajoissa törmäysten välttämiseksi.

HUOMIO! Tuotteessa on jarrutusjärjestelmä, jonka käyttäminen edellyttää, että aikuinen on opettanut lapselle miten on toimittava.

TOINEN NOPEUS (mallikohtainen)

Aluksi on suositeltavaa käyttää ensimmäistä vaihdetta. Ennen toisen vaihteen kytkemistä on varmistettava, että lapsi on oppinut käyttämään oikein ohjaustankoal/-pyörää, ensimmäistä vaihdetta, jarrua, ja että hän on tottunut käyttämään ajoneuvoa.

HUOMIO!

- Tarkista, että kaikki pyörien suojalevyt ja kiinnitysmutterit ovat kunnolla paikoillaan.
- Jos ajoneuvo joutuu ylikuormitustilanteeseen, kuten pehmeässä hiekassa, mudassa tai hyvin epätasaisella maaperällä, ylikuormituskytkin katkaisee tehon välittömästi. Tehon syöttö jatkuu muutaman sekunnin kuluttua.

HUVIA ILMAN KESKEYTYSTÄ: Pidä vara-akku ladattuna käyttöä varten.

ONGELMIA?

EIKÖ AJONEUVO TOIMI?

- Varmista, että kaasupolkimen alla ei ole irronneita johtoja.
- Tarkista kaasupainikkeen toiminta ja tarvittaessa vaihda se.
- Tarkista, että akku on kytketty sähköjärjestelmään.

EIKÖ AJONEUVOSSA OLE TEHOA?

- Lataa akut. Jos ongelma toistuu lataamisen jälkeen, anna huoltoilikeen tarkistaa akku ja laturi.

HUOLTO

PEG PEREGO tarjoaa myynnin jälkeisen huoltopalvelun, joko suoraan tai valtuutettujen huoltokeskusten verkon kautta, mahdollisia korjauksia tai vaihtoja sekä alkuperäisten varaosien hankkimista varten.

<http://www.pegperego.com>

Asioimista varten on tunnettava tuotteen sarjanumero. Sarjanumero käy ilmi tämän käyttöoppaan viimeisestä kuvituksesta.

REKLAMAATIO-OIKEUS

Ajoneuvoon liittyvä reklamaatio-oikeus on kaksi vuotta. Reklamaatio-oikeus kattaa ajoneuvon kaikki osat normaalin ja oikean käytön yhteydessä. Lue sen vuoksi käyttöohje huolellisesti ennen ajoneuvon käyttöönottoa. Täytä alla oleva lomake ja säästä käyttöohje sekä ostokuitti mahdollista reklamaatiotapausta varten.

Menettelyohje reklamaatiotapauksessa:

Mikäli ajoneuvossa on virheitä tai puutteita, ota yhteyttä ostopaikkaan. Jatkuvan laadunvarmistuksen kannalta on tärkeää, että osaat kertoa alla olevat ajoneuvoa koskevat tiedot ottaessasi yhteyttä ostopaikkaan.

Mikäli reklamaatiota ei voida selvittää puhelimitse, ajoneuvo lähetetään seuraavaan osoitteeseen:

ISOJOEN KONEHALLI OY

KESKUSTIE 26

KAUHAJOKI 61850

Phone: +358 20 132 3280

Fax: +358 20 132 3257

www.ikh.fi <<http://www.ikh.fi>>

Voit luonnollisesti myös ottaa yhteyttä Maki Serviceen (service@maki.dk).

Ajoneuvot vastaanotetaan korjattaviksi ainoastaan, kun asiasta on sovittu etukäteen. Emme ota vastaan ajoneuvoja, joiden lähetyksestä ei ole sovittu etukäteen.

Reklamaatiotapauksissa käytettävä lomake:

Nimi:

Osoite:

Postinumero/postitoimipaikka:

Yhteyshenkilö:

Puhelinnumero:

Ajoneuvon tiedot:

Tuotekoodi (viivakoodinumero):

Valmistuspäivä:

Tarkistusnumero ("Controllo"):

Ostopäivä:

Reklamaation syy

Ystävällisin terveisin

Peg Pérégo S.p.A. / Maki A/S

ASENNUSOHJEET

HUOMIO

VAIN AIKUISET SAAVAT SUORITTA ASENNUSTOIMENPITEET. OLE VAROVAINEN PURKAESSASI AJONEUVOA PAKKAUKSESTA.

KAIKKI RUUVIT JA PIKKUOSAT OVAT PAKKAUKSEN SISÄLLÄ OLEVASSA PUSSISSA. AKKU SAATTAJAO OLLA ASENNETTU TUOTTEESEEN.

Älä käytä lelua, jos se vaikuttaa vaurioituneelta avattuasi pakkauksen. Ota yhteyttä myyntipisteeseen tai soita huoltoliikkeeseen.

Pidä lapset etäällä asennuksen aikana pienten osien (nielemisvaara) ja niitä sisältävien muovipussien (tukehtumisvaara) aiheuttamien vaarojen vuoksi. Tarvitset lelun asennukseen talta- ja ristipäisen ruuvimeisselin, vasaran ja pihdit.

ASENNUS

- 1 • Ruuvaa auki istuimien pohjan neljä kiinnitysruuvia.
- 2 • Irrota istuimen pohja akun puolelta ja poista liittimet johdoista.
- 3 • Poista myös toinen istuimen pohja.
- 4 • Irrota akku ja akun pohja.
- 5 • Ruuvaa auki alustan takaosan kiinnikkeiden kiinnitysruuvit.
- 6 • Irrota alustan takaosan kaksi kiinnikettä.
- 7 • Vedä alustaa nuolen osoittamaan suuntaan moottoriryhmän vetämiseksi kokonaan ulos.
- 8 • Aseta alustan takaosan kiinnikkeet paikoilleen ja kiristä ruuvit.
- 9 • Työnnä perävaunun kiinnitysosa rungon takaosaan, niin että 4 reikää ovat kohdakkain kuvan osoittamalla tavalla, Ruuvaa kiinni pakkauksessa olevilla ruuveilla (2 yläruuvia ja 2 alaruuvia).
- 10 • Nosta ylös kaksi iskunvaimenninta (1). Laita ne korin aukkoihin (2).
- 11 • Kiinnitä iskunvaimentimet koriin kahdella tapilla (yksi molemmin puolin). Huomaa: Pakkauksessa on kaksi varatappia.
- 12 • Aseta pakoputki kuten kuvassa.
- 13 • Kiinnitä pakoputki toimitetulla ruuvilla.
- 14 • Aseta paikalleen peräkontti.
- 15 • Työnnä alustan peräkontin etuosan kielekkeet (kaksi molemmilla puolilla).
- 16 • Työnnä pohjaan saakka kaksi rautaputkea (yksi molemmilla puolilla), kuten kuvassa.
- 17 • Kiinnitä lava ruuvaamalla mukana toimitettu keskiruuvi. Huomio; keskiruuvi on ruuvattava seuraavan kuvan mukaisesti.
- 18 • Paina tappia ruuvien kulkuaukkojen kohdistamiseksi.
- 19 • Ruuvaa 2 yläruuvia auki, kuten kuvassa on osoitettu, ja poista korin sivupaneelit.
- 20 • Laita paikoilleen sivusuojat työntämällä niitä eteenpäin naksahdukseen (1) asti ja vie kiinnitys loppuun (2) kuvassa näytetyllä tavalla.
- 21 • Aseta sitten korin sivupaneelit kuvassa osoitettuun kahteen pisteeseen niiden kiinnittämistä varten.
- 22 • Kiinnitä yläprofiilit peräkonttiin toimitetuilla ruuveilla.
- 23 • Päätä takakontin kiinnittäminen ruuvaamalla kiinni kaksi ruuvia matkustamon sisäpuolelta.
- 24 • Takamaski:
 - A - korin kiinnityskohta
 - B - rautaputken kiinnityskohta
 - C - pakoputken aukko
 - D - korin kiinnityskielekkeet
- 25 • Aseta takamaski paikalleen yhdistäen kirjaimilla A, B ja C merkityt kohdat.
- 26 • Nosta takamaskin yläosaa kiinnityskielekkeiden (D) kiinnittämisen helpottamiseksi.
- 27 • Kiinnitä takamaski kahdella ruuvilla kuten kuvassa.
- 28 • Kiinnitä takamaski lopuksi ruuvilla pakoputken alta.
- 29 • Asenna tukikaaren oikea (DX) ja vasen (SX) pystytuki rungon yläosaan (istuinten taakse) ja kiinnitä ne painamalla alaspäin. Huomaa: DX -ja SX pystytuen sijoittamiseksi oikein varmista, että kunkin tuen ulkoneva puoli tulee ulospäin.
- 30 • Kiinnitä kaksi pystysuoraa putkea toimitetulla standardiruuvilla.
- 31 • Asenna takaturvakaaren putket (oikealle ja vasemmalle).
- 32 • Ruuvaa yläosa kiinni.
- 33 • Ruuvaa alaosa kiinni.
- 34 • Asenna poikkiputken tuet takaturvakaaren putkiin.
- 35 • Tukien aukkojen täytyy olla vaakasuorassa, ei ylöspäin.
- 36 • Asenna poikittaisturvakaaren putki tukiin.
- 37 • Laita metalliruuvi takareikään ja mutteri etureikään (molemmin puolin).
- 38 • Kiristä ruuvit.

- 39 • Turvakaaren poikittaisputkessa on 3 koloa valojen tukia varten. Huomaa: Kolon leveämmän osan (kohta B) täytyy olla taaksepäin. Sijoita poikittaisputki pystyputkiin.
- 40 • Kiinnitä turvavyöt (ja turvakaaren yläosa) turvakaaren pystyputkiin ruuveilla (ruuvit ovat erillisessä pussissa).
- 41 • Asenna turvakaaren valojen tuet (ruuvien reikiin täytyy olla takana ylöspäin).
- 42 • Kiinnitä ylävalot tukikaaren poikkitaaknoon mukana toimitetuilla ruuveilla; kiinnitä tässä huomiota renkaiden reikiin.
- 43 • Ruuvaa takaverkko kiinni lavan alustaan kolmella mukana toimitetulla ruuvilla. Varmista, että asennat verkon oikeaan suuntaan.
- 44 • Kiinnitä verkko turvakaaren yläosaan, niin että kaikki siihen kuuluvat tapit kiinnittyvät paikoilleen, kuten kuvassa.
- 45 • Etumaski:
- A - korin kiinnityskielekkeet
 - B - korin kiinnityskohta
 - C - alustan kiinnityskohta
 - D - konepellin kiinnityskohta
 - E - etuturvakaaren kiinnityskohta
- 46 • Yhdistä eturitilän laitteisto ajoneuvon laitteistoon kuvassa näytetyllä tavalla. VAROITUS: varo, että johdot eivät joudu puristuksiin, kun laitat niitä sisätilaan.
- 47 • Aseta paikalleen etumaski työntämällä se koriin kirjaimilla A ja B merkittyihin kohtiin. Pidä kättäsi ajoneuvon korin sisäpuolella ja paina etumaskia ja koria kohdasta B (kuten kuvan ympyrässä).
- 48 • Työnnä etumaskin keskikohtaa kielekkeen D kohdalla sen kiinnittämiseksi konepeltiin.
- 49 • Paina etumaskin alaosaa kahden kielekkeen C kiinnittämiseksi.
- 50 • Sijoita etuturvakaari paikalleen työntämällä se tappeihin.
- 51 • Huomioi turvakaaren pohja-osa, jonka täytyy mennä maskin aukkoon E kuten kuvassa.
- 52 • Kiinnitä turvakaari toimitetulla ruuvilla.
- 53 • Kiinnitä turvakaari lopuksi kahdella etuosan ruuvilla.
- 54 • Paina yhteen kaksi ohjauspyörän osaa, jotta ne kiinnittyvät toisiinsa.
- 55 • Poista ohjauspylvään muovisuojus.
- 56 • Liitä ohjauspyöräjärjestelmä kojelaatajärjestelmään. VAROITUS: Aseta johdot paikalleen, niin että ne eivät jää puristuksiin. Laita ohjauspyörä paikalleen pylvääseen siten, että kyseiset reiät tulevat kohdakkain.
- 57 • Kiinnitä ohjauspyörä kiertetetyllä tapilla ja mutterilla (mutteri kiinnitetään kuusikulmaisen reikään, kiertetty tappi pyöreään reikään), pidä mutteria paikallaan painamalla sitä.
- 58 • Asenna tulppa painamalla.
- 59 • Laita istuimen pohja (aikaisemmin irrotettu) paikalleen kuljettajan puolelta.
- 60 • Sijoita akku (ladattu) matkustajan istuimen alla olevaan tilaan.
- 61 • Työnnä akun ja sähköjärjestelmän liitin istuimen pohjan reikiin.
- 62 • Laita istuimen pohja matkustajan puolelle.
- 63 • Liitä akun ja sähköjärjestelmän liittimet.
- 64 • Kiinnitä istuimen pohjat neljällä ruuvilla (kaksi molemmilla puolilla).
- 65 • Aseta istuimien pohjiin turvavöiden kaksi lyhyttä osaa (vaihdevivun lähellä oleviin reikiin). Varmista, että työnnät paikalleen koko turvavyön yksityiskohdassa A näkyvän osan. Huomaa: Turvavöiden lukkojen painikkeiden on oltava vaihdevipuun päin kuten kuvassa.
- 66 • Ruuvaa auki nupit istuimen pohjasta.
- 67 • Aseta päällykset istuimiin kuvan mukaan.
- 68 • Aseta istuin kohdalleen. Huomaa: Istuinta voidaan säätää pituussuunnassa kahteen eri asentoon lapsen pituuden mukaan.
- 69 • Kiristä nupit.
- 70 • Laske istuinosa alas.
- 71 • Ruuvaa kiinni turvaruuvi. Toista toimenpiteet toiselle istuimelle.
- 72 • Asenna tuulilasi. Kohdassa A näkyy tuulilasi asennettuna.
- 73 • Kiinnitä ritilä putkeen 3 ruuvilla.
- 74 • Kiinnitä tuulilasi konepeltiin kolmella kielekkeellä.
- 75 • Kiinnitä tuulilasi ajoneuvon ruuveilla.
- 76 • Poista taka-akselin suojukset.
- 77 • Työnnä taka-akseli ajoneuvon takaosaan kuten kuvassa.
- 78 • Laita käyttöpyörä valitsemasi pyörän sisäosaan (mikä tahansa neljästä).
- 79 • Työnnä pyörä akselille käyttöpyörä ajoneuvoa kohden; kiinnitä tässä huomiota siihen, että kulutuspinna tulee oikeaan suuntaan (ks. kuva).
- 80 • Työnnä akselille I pieni aluslevy ja I muovinen aluslevy.
- 81 • Kiinnitä pyörä toimitetun avaimen avulla yhdellä pultilla.
- Toista toimenpide toisen puolen takapyörälle. Huomio: Tee toimenpiteet pitäen akselia

paikallaan toiselta puolelta toisen toimitetun avaimen avulla.

- 82 • Irrota ohjausvivuista suojukset.
- 83 • Laita vipuun yksi suuri aluslevy.
- 84 • Laita pyörän sisäpuolelle holkki siten, että kulutuspinna tulee oikein päin (ks. kuva).
- 85 • Pujota juuri asennettu pyörä ohjausvipuun.
- 86 • Laita pyörään yksi pieni aluslevy.
- 87 • Kiinnitä pyörä toimitetun avaimen avulla toisella jalgalle jaksamalla mutterilla.
- Toista asennustoimenpide toisen puolen pyörälle.
- 88 • Paina keskiösuojukset kiinni neljään pyörään.

AJONEUVON OMINAISUUDET JA KÄYTTÖ

- 89 • 1- START/STOP-PAINIKE: kun painiketta painetaan, siihen syttyy valo ja kaikki ajoneuvon toiminnot menevät päälle (START-toiminto). Kun painiketta painetaan uudelleen, se sammuu ja kaikki ajoneuvon toiminnot menevät pois päältä (STOP-toiminto).
- 2- RADIO FM:
- A - USB-liitäntä
 - B - SD CARD -liitäntä
 - C - AUX -liitäntä
 - D - valintapainikkeet Painikkeita yksittäin painamalla suoritetaan musiikkikappaleiden ja radiotaajuuksien valinta. Painamalla niitä samanaikaisesti useampaan kertaan siirrytään eri toimintatapaan näytön osoittamalla tavalla (USB, SD, AUX).
 - E - äänenvoimakkuuden valintapainikkeet. Radio sammutetaan laskemalla sen äänenvoimakkuus kokonaan alas; näyttöön tulee teksti "OFF". Se käynnistetään painamalla äänenvoimakkuuden lisäspainiketta.
- 3- ÄÄNIMERKKI: painiketta painamalla annetaan äänimerkki.
- 4- KAASUPOLJIN JA SÄHKÖJARRU: jarrua käytetään nostamalla jalka polkimelta; jarru kytketty päälle automaattisesti. Noin 10 minuutin käyttötaujan jälkeen ajoneuvo menee valmiustilaan (OFF). Jos START-painike on kytketty, ajoneuvon kaikki toiminnot otetaan uudelleen käyttöön painamalla poljinta.
- 5- Kojetaulun LED-VALOT:
- MOOTTORI: punainen led-valo ilmoittaa moottorin ylikuormituksesta. Päästä poljin. Ajoneuvo on uudelleen valmis käyttöön 10 sekunnin kuluttua.
 - AKKU: vilkkuva oranssi led-valo ilmoittaa akun olevan melkein tyhjä. Tässä tilassa ajoneuvo menee "POWER SAVING" -säästötilaan (matala nopeus, ei valoja eikä ääniä). Merkkivalo jää palamaan vilkkumatta, jos akku on täysin tyhjä. Ajoneuvo lakkaa toimimasta ja akku on ladattava. Jos akku on täysin tyhjä ja ajoneuvoa on tarpeen siirtää, voidaan jarru vapauttaa pitämällä kaasupoljinta painettuna, jolloin ajoneuvoa on mahdollista työntää käsin.
- 6- Matkustajan kahva.
- 90 • VAIHDEVIPU: ajoneuvon oletusasetuksena on ykkösvaihte (1 - ks. kuva). Siinä on myös peruutusvaihte (R) ja kakkosvaihte (2), jota suositellaan vain taitaville kuskeille. Kakkosvaihteen käyttöä varten on vaihdevivun punainen lukitus kierrettävä auki.
- 91 • Kierrä lukitusta 90°, kuvassa näkyvällä tavalla, ja kiinnitä se ruuvilla. Ajoneuvo kulkee kakkosnopeudella vaihdevivusta taaksepäin vetämällä.
- 92 • PULLONPIDIN - Pullonpitimessä on kaksi paikkaa tölkeille tai pulloille.
- 93 • PERÄKONTTI ja JOUSITUS - Ajoneuvon perässä on tilava tavaratila ja pyörissä on oikeat toimivat jousitukset.
- 94 • TURVAVYÖT - Turvavyö kiinnitetään työntämällä pitemmän osan pää lyhyen osan lukkoon ja painamalla osia yhteen.
- 95 • Turvavyö irrotetaan painamalla lukon painiketta ja irrottamalla osat toisistaan.
- 96 • Turvavyön pituutta säädetään siirtämällä solkea kuten kuvassa.
- 97 • LISÄVARUSTE: ajoneuvoon kiinnitettävä perävaunu (myydään erillisinä).

AKUN VAIHTAMINEN

HUOMIO: AKKUJEN KUVAT OVAT VAIN VIITTEELLISIÄ. AKKU VOI OLLA ERILAINEN KUIN KUVASSA. SE EI VAIKUTA KUVATTUIHIN VAIHTO- JA LATAUSOHJEISIIN.

- 98 • Ruuvaa auki matkustajan istuimen turvaruuvi ja nosta istuin ylös.
- 99 • Ruuvaa auki nupit ja poista istuin.
- 100 • Ruuvaa auki istuimen pohjan kaksi ruuvia. Kytke irti akun ja sähköjärjestelmän liittimet.
- 101 • Irrota istuimen pohja ja poista liittimet.
- 102 • Vaihda akku.
- Laita istuimen pohja paikalleen kun liittimet on

viety aukkojen läpi. Kytke liittimet ja laita istuin paikalleen.

- 103 • HUOMIO: Ruuvaa aina kiinni kaikki nupit ja ruuvit.

AKUN LATAAMINEN

HUOMIO: VAIN AIKUISET SAAVAT LADATA AKUN JA TEHDÄ SÄHKÖJÄRJESTELMÄÄN LIITTYVIÄ TOIMENPITEITÄ.

AKKUA EIVÄLTÄMÄTTÄ TARVITSE IRROTTAA LEIKKIAJONEUVOSTA LATAAMISTA VARTEN.

- 104 • Kytke sähköjärjestelmän liitin A irti akun liittimestä B painamalla niitä sivulta.

- 105 • Kytke laturin pistoke kodin pistorasiaan noudattaen liitteenä olevia ohjeita. Kytke liitin B laturin liittimeen C.

- 106 • Kun lataaminen on suoritettu, irrota laturin pistoke pistorasiasta ja irrota sitten liitin C liittimestä B.

- 107 • Työnnä liitin A liittimeen A pohjaan saakka, kunnes se naksauttaa paikalleen.

- HUOMIO: Kun lataaminen on tehty, muista aina ruuvata kiinni kaikki nupit ja ruuvit.

- 108 • Akku voidaan ladata myös irrotettuna ajoneuvosta. Näin voit pitää vara-akkua ladattuna ja lapsi voi aina jatkaa leikkiään.

Laturin käyttöohje

VAROITUS

- Aseta laturiin vain PEG PEREGO:n toimittamia liiyyakkuja.
- Älä lataa paristoja, joita ei voi ladata. **Räjähdyksvaara.**
- Vain aikuisten käyttöön. **Laite ei ole lelu.** Tämä laite ei ole tarkoitettu vajaan katoisten henkilöiden käytettäväksi, ellei heidän turvallisuudestaan riittävästi huolehdi vastuuhenkilö, joka varmistaa, että laitetta käytetään turvallisesti.
- Älä käytä, jos kuori, kaapelit tai liittimet ovat vaurioituneet.
- Lataa akkua vain hyvin ilmastoidussa tilassa.
- Älä irrota pistotulppaa johdosta vetämällä.
- Älä siirrä laitetta pyörillään akun latauskaapeleista vetämällä.
- Vältä kaapelien kuumentumista niiden peittämissen takia äläkä aseta niitä kuumille pinnoille.
- Huomioi miten lähtökaapelin on kierretty, jotta et vaurioita sitä.
- Jos akkulaturi vaurioituu, älä käytä sitä ennen kuin se on täysin korjattu.
- Tuote sisältää osia, jotka ovat ympäristölle haitallisia. Hävitä nämä osat tai koko tuote elinkaarensa lopussa noudattaen käyttömaan voimassa olevia määräyksiä.
- Ennen akkulaturin käyttöä varmista, että se on varustettu aiottuun käyttömaahan sopivalla pistotulpalla.
- Lasten ei tule leikkiä akkulaturilla, koska SE EI OLE LELU.

LED-MERKKIVALOT

Peg Perego -akkua EI kytketty

- TASAINEN VALO: akkulaturi kytketty verkkovirtaan ja toiminnassa, valmis latausta varten

Peg Perego -akku kytketty

- TASAINEN VALO: akku ladattu
- VILKKUVA VALO: akun lataaminen

AKKUJEN LATAUS

VAROITUS! Lataa akkua vähintään 18 tuntia ennen leluun käyttämistä

- A) Kytke akkulaturi pistorasiaan, joka vastaa laturin tyyppikilvessä ilmoitettuja määrityksiä
- B) Kytke akkulaturin johto akkuun käyttäen sopivia liittimiä.
- C) Akkulaturissasi on LED-merkkivalo, joka tarkoittaa, että:
 - 1) Kytettäessä laturi, kuten kuvattu kohdassa A) ilman että akku on liitetty, syttyy LED ilmaisemaan, että laite on toimintakunnossa.
 - 2) Kytke akku kuten kuvattu kohdassa B). Jos kaikki on kytketty oikein ja akku on tyhjä, LED-valo vilkkuu merkkinä latauksen alkamisesta. Odota, kunnes akku on täysin latautunut.
 - 3) Kun akku on ladattu, LED-valo lakkaa vilkkumasta ja jää palamaan osoittaen latauksen päättyneen.
 - 4) Jos akkua on jo ladattu, saattaa LED-valo palaa. Jos seuraavalla käyttökerralla akun käyttöaika on liian lyhyt, ota yhteys asiakaspalveluun akun ja laturin toimivuuden tarkistamiseksi.
 - 5) Kun lataus on päättynyt ja LED-valo palaa, irrota akkulaturi ensin verkkovirrasta ja sitten irrota akku. Kytke akku leluun sähköjärjestelmään, ja lelu on valmis käyttöön.

Akkulaturi on varustettu turvalaitteella, eli jos akku ylikuumentuu tai menee oikosulkuun, suojajärjestelmä keskeyttää latauksen estääkseen virtapiikit, jotka voivat vaurioittaa akkulaturia.

Tässä tapauksessa irrota akkulaturi verkkovirrasta, poista oikosulun syy ja kytke kaikki uudelleen kuten kohdissa A) - C) on kuvattu.

NORSK

PEG PEREGO® takker for at dere har valgt dette produktet. I mer enn 70 år har PEG PEREGO tatt med barn ut på tur: Som nyfødte, i barnevognene, og senere med pedell- og batteridrevne leker.

Du kan lese om hele produktspespektret vårt, nye produkter og annen informasjon om Peg Perego på nettstedet vårt

www.pegperego.com

Peg Perego S.p.A. er en bedrift med kvalitetsstyringssystem sertifisert av **TÜV Italia Srl** i samsvar med standard ISO 9001. Sertifiseringen garanterer kundene og forbrukerne åpenhet og tillit til bedriftens arbeidsmåte.

VIKTIG INFORMASJON

Les denne håndboken nøye for å bli kjent med hvordan man bruker denne modellen, og hjelpe dere til å lære barnet deres hvordan man kjører på en riktig, trygg og allikevel gøyale måte. Ta vare på håndboken for framtidige konsultasjoner.

Pass på at instruksjonsheftet følger ved salg av produktet til en tredjepart.

Før man tar kjøretøyet i bruk for første gang må batteriene lades opp i 18 timer. Dersom man ikke gjennomfører denne prosedyren, kan det føre til ubøtelige skader på batteriet.

- **År 6+**
- **Maks tillatt vekt 100 kg**
- Kjøretøy med 2 sitteplasser
- 1 Oppladbart forseglet blybatteri 24V 12Ah.
- 2 drivhjul
- 2 motorer på 420 W
- Hastighet i første gir 6 km/t
- Hastighet i andre gir 12 km/t
- Hastighet i revers 6 km/t

Ikke overstig maks tillatt totalvekt på 100 kg. Denne grensen gjelder både de som sitter på og eventuell last.

Peg Perego reserverer seg retten til å endre de modellene og dataene som angis i denne håndboken når som helst, når det er behov for det av tekniske eller andre årsaker.

KONFORMITETSERKLÆRING

CE-merket produkt, utviklet og godkjent i henhold til gjeldende EU-direktiver, og bestemt for markeder og land som godkjenner EU-standardene.

PRODUKTETS NAVN
Polaris RZR PRO Green Shadow

IDENTIFIKASJONSKODE FOR PRODUKTET
IGOD0601

REGELVERK som er REFERANSE (opprinnelse)

Directive on the safety of toys 2009/48/EC
Standard EN 71-1: 2014 + A1: 2018
Standard EN 71-2: 2020
Standard EN 71-3: 2019 + A1: 2021
Standard EN 62115: 2020 + A1: 2020

Directive regulates the electromagnetic compatibility of equipment 2014/30/EU

Standard EN 55014-1: 2017 + A1: 2020 + EN 55014-2: 2015
Standard EN 55022: 2010 + AC: 2011
Standard EN 61000-6-3: 2007 A1: 2011 + AC: 2012 + EN 61000-6-1: 2019
Standard EN 60335-2-29: 2004
Standard EN 60825-1: 2007

Directive on WEEE - RAEE 2012/19/EU
Directive on batteries and accumulator 2008/103/CE: 2008

Directive on RoHS 2011/65/CE: 2011 - EN 50581:2012
Reg. (CE) n.1907/2006 (Reach)
allegato XVII-51 & 52 phthalates in toys

Det er ikke i samsvar med anvisninger i normene som gjelder sirkulasjon i trafikken, og kan derfor ikke kjøres på offentlige veier.

KONFORMITETSERKLÆRING

Peg Perego S.p.A. erklærer under eget ansvar at den beskrevne artikkelen er blitt testet internt og godkjent etter gjeldende regelverk ved eksterne, uavhengige laboratorier.

DATO OG STED FOR UTSTEDELSE
Italia - 30. 03. 2023

Peg Perego S.p.A.
via A. De Gasperi, 50
20862 - Arcore (MB) - ITALIA

SIKKERHETSNORMER

Lekene våre er i samsvar med De Europeiske Sikkerhetsnormene for leketøy (sikkerhetskrav utformet av EØF) og med "U.S. Consumer Toy Safety Specification". De er også sertifisert av meldte organer for sikkerheten av leker i henhold til direktiv 2009/48/EF. Det er ikke i samsvar med retningslinjer for ferdsel på vei, og kan derfor ikke kjøres på offentlige veier.

- **OBS!** Dette legetøyet er upassende til barn under 6 år på grunn av sin maksimalhastighet.
- **OBS!** Ikke egnet til barn under 36 måneder. Små deler til stede som kan svelges eller inhaleres og dermed føre til kvelning.
- **ADVARSEL.** Verneutstyr bør brukes. Må ikke brukes i trafikken.
- **ADVARSEL! BRUK ALDRI** leketøyet på offentlige veier.
- **OBS!** Bruk av kjøretøyet på offentlig vei eller i nærheten av elver eller basseng eller på trange områder, kan påføre skader for brukeren og på andre personer i området. Det er alltid nødvendig at voksne har overoppsyn med bruken.
- Barn må alltid ha på sko når de bruker kjøretøyet.
- Når kjøretøyet er i bruk må man følge med så barna ikke setter hendene, føttene eller andre kroppsdeler, klær eller andre ting, inn nær der det er deler i bevegelse.
- Man må aldri ha vann på eller fukte komponenter på kjøretøyet, som f.eks. motoren, elektrisk anlegg, brytere, osv.
- Man må ikke benytte bensin eller andre brennbare væsker nær kjøretøyet.
- Kjøretøyet må kun brukes av et barn av gangen, med mindre det er av typen for med to seter.

WEEE-DIREKTIVET (kun EU)

• Dette produktet vil ved slutten av sin levetid være klassifisert som avfall av typen WEEE, og må derfor ikke kastes sammen med vanlig husholdningsavfall,

- men sendes til differensiert avfallsbehandling.
- Lever avfallet på organiserte oppsamlingssteder.
- Farlige substanser som finnes i de elektriske komponentene i dette produktet medfører helse- miljørisiko dersom produktene ikke blir avstans på en riktig måte.
- Symbolet med en utkrysset søppelkasse angir at produktet må sendes til spesialinnsamling.



AVSETTING AV BATTERIET

- Vær med å ta bevarer miljøet.
- Det brukte batteriet må ikke kastes sammen med vanlig husholdningsavfall.
- Dere kan ta det med til en oppsamlingsstasjon for brukte batterier, eller avsetningssted for spesialavfall. Skaff informasjon hos kommunen eller avfallsselskapet.



ADVARSLER FOR BATTERIET

Oppladingen av batteriet må utføres og overses av voksne. La ikke barn leke med batteriet.

OPPLADING AV BATTERIET

- Lad opp batteriet etter anvisningene som følger med batteriladeren, unngå opplading utover 24 timer.
- Lad opp batteriet igjen så snart kjøretøyet får redusert hastighet, for å unngå skader.
- Dersom kjøretøyet blir stående i ro i en lang periode, må man huske å lade opp batteriet og holde det frakoplet fra det elektriske anlegget. Gjenta oppladingen minst hver 3. måned.
- Batteriet må ikke lades opp når det står opp ned.
- Ikke glem av batteriet mens de lades opp! Kontroller med jevne mellomrom.
- Bruk kun batteriladere som følger med produktet, og PEG PEREGO originalbatterier.
- Batteriet er forseglet og trenger ikke vedlikehold.
- Ikke dra i ledningen for å trekke batteriladeren ut av stikkkontakten.
- Ikke dra i batteriladerens ledning for å flytte leketøyet.
- Ikke dekk til batteriladerens ledning fordi den kan overopphetes.
- Ikke legg ledningen og/eller batteriet på varme overflater.
- Pass på hvor og hvordan ledningen rulles opp for å unngå at den ødelegges eller forringes.

OBS!

- BATTERIET INNEHOLDER ETSENDE OG GIFTIGE STOFFER. GJØR DERFOR IKKE INNGREP PÅ DEM.**
- Batteriet inneholder elektrolytter med syrebase.
- Unngå å skape kontakt mellom batteriterminalene, og unngå kraftige støt: Dette kan føre til eksplosjons- og brannfare.
- Under opplading produserer batteriet gass. Lad derfor opp batteriet i et godt gjennomluftet lokale, langt fra varmekilder og brennbar materiell.
- År batteriet er utslitt må det fjernes fra kjøretøyet.
- Det frarådes å sette eller støtte batteriet på tøy/tekstiler, fordi disse da kan bli ødelagt.
- Symbolet med en utkrysset søppelkasse angir at produktet må sendes til spesialinnsamling.

DERSOM DET SKULLE OPPSTÅ LEKKASJE

Beskytt øynene, og unngå direkte kontakt med elektrolytten. Beskytt hendene dine. Legg batteriet i en plastpose og følg miljøreglene for kassering av batterier.

DERSOM HUDEN ELLER ØYENENE KOMMER I KONTAKT MED ELEKTROLYTTEN

Skyll nøye med rikelig vann det berørte området. Kontakt lege med en gang.

DERSOM NOEN SKULLE KOMME TIL Å DRIKKE ELEKTROLYTTEN

Skyll munnen og spytt. Kontakt lege med en gang.

VEDLIKEHOLD OG BEHANDLING AV KJØRETØYET

- Ikke demonter eller prøv å reparere kjøretøyet på egenhånd. Kontakt et autorisert Peg Perego kundeservice.
- Det anbefales ikke å oppbevare leken på steder der det temperaturen synker til under null grader. Dersom den skulle bli brukt uten at man først har

- varmet den opp til over null grader, kan dette føre til uopprettelige skader på motorer og batterier.
- Kontroller jevnlig at kjøretøyet er i god stand, spesielt det elektriske anlegget, koplignene på kontaktene, beskyttelseshettene, og batteriladeren. Dersom man finner feil må man verken bruke kjøretøyet eller batteriladeren.
- Koble alltid fra batteriladeren ved rengjøring, vedlikehold eller inngrep på produktet.
- Ved reparasjoner må man kun bruke originaldeler fra PEG PEREGO.
- PEG PEREGO vil ikke påta seg noe ansvar dersom det gjøres inngrep på det elektriske anlegget.
- Man må ikke la batteriene eller kjøretøyet stå nær varmekilder, som varmeovner, peiser osv.
- Beskytt kjøretøyet fra vann, regn, snø osv. Bruk på sand eller leire kan føre til skader på tatter, motorer og gir.
- Smør med jevne mellomrom (med en lett olje) delvis bevegelige deler, så som lager og styre etc.
- Overflatene på kjøretøyet kan rengjøres med en fuktig klut, og ved behov, vanlige vaskemidler som ikke er etsende.
- Rengjøringsoperasjonene må kun utføres av voksne.
- Man må ikke demontere noen av mekanismene på kjøretøyet eller på motorene, dersom dette ikke er blitt autorisert av PEG PEREGO.

REGLER FOR TRYGG BRUK

- For at barnet skal være så trygt som mulig, må man før man starter kjøretøyet lese og følge disse anvisningene nøye.
- Lær barnet riktig bruk av kjøretøyet, slik at man kan kjøre sikkert og ha det gøy.
 - Leken må brukes med varsomhet fordi den krever at man har ferdigheter for å unngå fall og kollisjoner som kan gi skaper på brukeren, eller andre som er i nærheten.
 - Før man starter må man kontrollere at det ikke er ting eller personer i veien.
 - Kjør med hendene på rattet/styre og se alltid på veien.
 - Brems i tide for å unngå kollisjoner.

OBS! Denne leken har et bremsesystem som gjør det nødvendig at en voksen gir opplæring til barnet som skal bruke den.

2. HASTIGHET (dersom denne finnes)

Det anbefales at man til å begynne med bruker 1. gir. Før man begynner å bruke 2. gir/hastighet, må man forsikre seg om at barnet har lært å bruke rattet/styret, bremsen, 1. gir, riktig, og at det er blitt kjent med kjøretøyet.

OBS!

- Kontroller at alle festeskivene/mutrene til hjulene itter godt fast.
- Dersom kjøretøyet overbelastes, ved bruk i løs sand, leire eller svært ulendt terreng, vil overbelastningsbryteren gripe inn og fjerne all strøm. Strømmen vil komme tilbake etter noen sekunder.

MORO UTEN STANS: Hold alltid klart et oppladet batterisett.

PROBLEMER?

MANGLER KJØRETØYET KRAFT?

- Kontroller at ingen av kablene er frakoplet under platen til gasspedalen.
- Kontroller at gass-bryteren fungerer, og bytt dem eventuelt ut.
- Sjekk at batteriet er koplet til det elektriske anlegget.

MANGLER KJØRETØYET KRAFT?

- Lad opp batteriene. Dersom problemet vedvarer etter opplading må man la batteriet og batteriladeren kontrolleres ved et serviceverksted.

KUNDESERVICE

PEG PEREGO tilbyr en kundeservicetjeneste etter kjøp, enten direkte, eller gjennom sitt nettverk av autoriserte serviceverksteder, som kan bistå ved eventuelle reparasjoner eller utskiftninger av deler, samt salg av originaldeler.

Vårt nærmeste servicesenter finner du på vår hjemmeside: <http://www.pegperego.com>

Ved enhver henvendelse er det nødvendig å finne fram serienummeret til artikkelen. Serienummeret finner du i den siste illustrasjonen i denne håndboken.

REKLAMASJONSRETT

Det er to års reklamasjonsrett på kjøretøyet. Reklamasjonsretten dekker alle kjøretøyet deler ved normal og korrekt bruk. Les derfor nøye gjennom bruksanvisningen før du tar kjøretøyet i bruk. Fyll ut skjemaet nederst og ta vare på bruksanvisningen sammen med kvitteringen til bruk ved en eventuell reklamasjon.

Fremgangsmåte ved reklamasjon:

Ved ev. feil og mangler bør du alltid henvende deg til forhandleren hvor kjøretøyet er kjøpt. Av hensyn til vår løpende kvalitetssikring er det viktig at du ved henvendelse har nedenstående opplysninger om kjøretøyet parat. Så fremt reklamasjonen ikke kan avgjøres per telefon, skal kjøretøyet sendes til:

Maki A/S

Hårupvej 22 D

DK-8600 Silkeborg

Danmark

Tlf.nr.: +45 44476603

Mobilnr.: +45 40304228

E-post: service@maki.dk

Internett: www.maki.dk

Du er naturligvis også velkommen til å kontakte Maki Service.

Kjøretøy tas kun til reparasjon etter avtale. Kjøretøy som sendes inn uten at dette er avtalt på forhånd, vil bli avvist.

Skjema til bruk ved reklamasjon:

Navn: _____

Adresse: _____

Postnr./sted: _____

Kontaktperson: _____

Tlf.nr.: _____

Opplysninger om kjøretøyet:

Produksjonskode (strekkodenr.): _____

Produksjonsdato: _____

Kontrollnr. ("Controllo") _____

Kjøpsdato: _____

Reklamasjonens art: _____

Med vennlig hilsen

Peg Perego S.p.A. / Maki A/S

MONTERINGSANVISNING

OBS!

ALLE MONTERINGSOPERASJONENE MÅ KUN UTFØRES AV VOKSNE. VÆR VARSOM NÅR KJØRETØYET TAS UT AV EMBALLASJEN ALLE SKRUENE OG SMÅ DELER FINNER MAN I EN POSE INNE I EMBALLASJEESKEN. DET KAN HENDE BATTERIET ALLEREDE ER INNSATT I PRODUKTET. Ikke bruk leketøyet hvis det er ødelagt når det pakkes ut. Kontakt utsalgsstedet eller kundeservice. Hold barn på avstand under monteringen på grunn av risikoene knyttet til de små delene (fare for svelging) og plastposene (fare for kvelning). Til monteringen av leketøyet kreves flatt skrujern, stjerneskruejern, hammer og tang.

MONTERING

- 1 • Skru løs de 4 festeskruene på festet til setene.
- 2 • Trekk ut setefestet på batterisiden, pass på at du trekker koplingene ut av plassene sine.
- 3 • Fortsett med å ta ut også det andre setefestet.
- 4 • Ta ut batteriet og bunnen av batteriet.
- 5 • Skru løs festeskruene til de to bakre, nedre stopperne.
- 6 • Trekk ut de to bakre, nedre stopperne.
- 7 • Trekk bunnen i pilretningen for å ta ut hele motorenheten.
- 8 • Sett tilbake på plass og skru fast de to bakre stopperne.
- 9 • Putt tilhengerfestet inn i den bakre delen av rammen, i forbindelse med de 4 hullene, som vist i figuren. Fortsett med skru fast med de medfølgende skruene (2 øvre og 2 nedre).
- 10 • Løft opp de to støtdemperne (1). Før disse inn i åpningene i karosseriet (2).
- 11 • Fest støtdemperne til karosseriet med de to festepuggene (en på hver side). Merk deg at man ikke i emballasjen finner to til pluggen som er ekstra.
- 12 • Sett eksosrøret inn som vist på figuren.
- 13 • Fest eksosrøret med den medfølgende skruen.
- 14 • Plasser bagasjerommet riktig.
- 15 • Før de to utstikkerne ("flappene"- to på hver side) på fremre del av bagasjerommet.
- 16 • Sett de to jerndørene (ett på hver side) helt inn som vist på figuren.
- 17 • Skru vognkassen fast med den midtre skruen som følger med. NB! Den midtre skruen må skrues som vist på figuren nedenfor.
- 18 • Trykk inn tappen som hjelp til å sette passasjehullene i samsvar med skruen.
- 19 • Løsne de 2 øverste skruene, som vist i figuren og demonter sidepanelene av karosseriet.
- 20 • Sett på sidebøylen og skyv dem fremover til du hører et klikk (1). Deretter fester du dem (2) som vist på figuren.
- 21 • Sett de to sidepanelene i karosseriet på plass igjen i de to anviste punktene på figuren for å feste dem.
- 22 • Fest de øvre profilene til kassen ved hjelp av de medfølgende skruene.
- 23 • Fullfør festet av bagasjerommet ved å skru de to skruene til inne i førerhuset.
- 24 • Baksjerm:
 - A - sted der den skal festes til karosseriet
 - B - sted der jernrøret skal settes inn
 - C - Sted der eksosrøret skal settes inn
 - D - Festeflapper for tilkopling til karosseriet
- 25 • Plasser baksjermen slik at de ulike punktene som er merket A, B og C kommer riktig sammen.
- 26 • Hev den øvre delen av baksjermen for å gjøre det enklere å kople til festeflappene (D).
- 27 • Fest baksjermen ved å skru inn de to skruene som er vist i figuren.
- 28 • Gjør ferdig feste av baksjermen ved å skru til skruen under eksosrøret.
- 29 • Monter den høyre (DX) og venstre (SX) vertikale rollbarholderen øverst på karosseriet (bak setene), og trykk dem ned til de sitter fast. Merk: Den høyre og venstre vertikale holderen (DX og SX) skal plasseres slik at fremspringet på hver holder befinner seg på utsiden.
- 30 • Fest de to lodrette rørene med de medfølgende standardskruene.
- 31 • Monter rørene til den bakre rullestangen (til høyre og til venstre).
- 32 • Skru den øvre delen til.
- 33 • Skru den nedre delen til.
- 34 • Monter festene til tverrstangen på rørene til bakre rullestang.
- 35 • Åpningen til festene må være vannrette, og ikke oppovervendt.
- 36 • Monter røret til tverrstangen i disse festene.
- 37 • Før inn skruen halvveis i bakre hull – og mutteren i fremre hull (på hver sin side).
- 38 • Skru til skruene.
- 39 • På tverrstangen til rullestang finnes det 3 hakk til festene for lysene. Merk: De lengste delen av hakket (detalj B) må vende mot baksiden. Plasser tverrstangen på de lodrette rørene.
- 40 • Fest sikkerhetsbeltene (og øvre del av rullestang) til de lodrette rørene ved hjelp av skruene (skruene finner man i en egen pose).
- 41 • Monter de tre festene for lysene på rullestangen (åpningene for skruene må vende oppover på bakre del).
- 42 • Skru de øverste lyktene fast på rollbaren med skruene som følger med. Pass på at du setter dem inn i hullene i ringene.
- 43 • Fest det bakre nettet til vognkassens base med de tre skruene som følger med. Pass på at nettet er vendt riktig.
- 44 • Fest nettet øverst på veltebøylen ved å hekte fast alle nettets pluggen, som vist på figuren.
- 45 • Framskjerm:
 - A - flapper for feste til karosseriet
 - B - sted der for feste til karosseriet
 - C - stedet der den skal festes til bunnen
 - D - flapp for feste til panseret
 - E - åpning for innsetting av fremre rullestang
- 46 • Fest grillen til kjøretøyet som vist i figuren. VIKTIG: legg ledningene på innsiden slik at de ikke kommer i klem.
- 47 • Plasser framskjermen riktig ved å sette den inn på karosseriet på de punktene som er merket A og B. Trykk inn grillen og rammen på høyde med punkt B (som vist i den uthevede detaljen), ved å plassere hånden inne i rammen.
- 48 • Trykk midt på framskjermen på høyde med flapp D for å feste den til panseret.
- 49 • Trykk på den nedre delen av skjermen for å feste de to flappene "C".
- 50 • Plasser den fremre rullestangen ved å føre den inn på de angitt boltene.
- 51 • Vær oppmerksom på rullestangen som må føres inn i åpning E i skjermen, som vist i tegningen.
- 52 • Fest rullestangen med den medfølgende skruen.
- 53 • Fullfør festet av rullestangen til fremre del med to skruer.
- 54 • Trykk sammen de to delene av rattet for å feste det helt.
- 55 • Fjern plastbeskyttelsen fra rattstangen.
- 56 • Koble styringen til anlegget i dashbordet. VIKTIG! Pass på at kablene ikke kommer i klem når du legger dem inn på plass. Plasser rattet på rattstangen og se til at de respektive hullene passer til hverandre.
- 57 • Fest rattet med den gjengede boltene (mutteren festet i den sekskantede åpningen, den gjengede boltene i det runde hullet) mens man holder i mutteren for å holde den på plass.
- 58 • Trykk pluggen fast.
- 59 • Sett in setefestet (som ble fjernet tidligere) på førersiden.
- 60 • Sett inn batteriet (som nå er blitt ladet opp) i batteriboksen under setet på passasjersiden.
- 61 • Sett inn batterikontakten og kontakten til det elektriske anlegget i åpningene på setefestet.
- 62 • Sett inn setefestet på passasjersiden.
- 63 • Kople batterikontaktene til det elektriske anlegget.
- 64 • Fest setefestene ved hjelp av 4 skruer (to på hver side).
- 65 • Sett inn på setefestene de to korte delene av setebeltet (i åpningene nær girspaken) og vær oppmerksom så hele delen av beltet som vises i detalj A blir ført inn. Merk: Knappene på spennene på setebeltet må vende mot girspaken som vist på figuren.
- 66 • Skru løs knappene på setefestet.
- 67 • Dra trekket over setene, som vist på figuren.
- 68 • Plasser setet riktig. Merk deg at setet kan lenge reguleres i lengdemessig i to ulike posisjoner, avhengig av barnets høyde.
- 69 • Skru på plass knappene.
- 70 • Senk setet.
- 71 • Skru til sikkerhetsskruen. Gjenta operasjonen på det andre setet.
- 72 • Monter vindskjermen. Detalj A viser vindskjermen ferdig montert.
- 73 • Fest gitteret til røret med 3 skruer.
- 74 • Plasser vindskjermen på panseret ved å hekte på de tre midtre hektene.
- 75 • Fest vindskjermen til kjøretøyet ved hjelp av skruene.
- 76 • Fjern beskyttelsen fra bakakselen.
- 77 • Sett akselen inn i bakre del av kjøretøyet som vist på figuren.
- 78 • Sett drivstangen inn i ett av de fire hjulene.
- 79 • Sett hjulet inn i hjulakselen med drivstangen vendt mot kjøretøyet. Pass på at slitebanen har riktig retning (se figuren).
- 80 • Sett i liten underlagsskive og i underlagsskive av plast på hjulakselen.

- 81 • Fest hjulet ved å skru til en av de medfølgende mutrene, med nøkkelen du finner i pakken
- Gjenta monteringsoperasjonen for bakhjulet på andre side. OBS! Utfør operasjonene mens man holder akselen fast på motsatt side med en annen nøkkel (følger med produktet).
- 82 • Fjern beskyttelsen fra styrestagene.
- 83 • Sett en stor underlagsskive på styrestaget.
- 84 • Sett bøsingen inn i hjulet. Pass på at slitebanen har riktig retning (se figuren).
- 85 • Skyv hjulet du har montert inn på styrestaget.
- 86 • Sett en liten underlagsskive inn i hjulet.
- 87 • Fest hjulet ved å skru til en av de medfølgende mutrene, med nøkkelen du finner i pakken
- Gjenta monteringsoperasjonene for forhjulet på den andre siden.
- 88 • Trykk de fire hjulkapslene på plass på hjulene.

EGENSKAPER VED KJØRETØYET OG BRUK

- 89 • 1- START/STOPP-TAST: Når du trykker på denne, lyser den og alle funksjonene i kjøretøyet aktiveres (START-funksjon). Trykker du på den igjen, slukker lyset i tasten og alle kjøretøyets funksjoner deaktiveres (STOPP-funksjon).
- 2- FM-RADIO:
 - A - USB inngang
 - B - SD CARD inngang
 - C - AUX inngang
 - D - valgtaster. Trykk på én av tastene om gangen for å velge lydspor eller radiofrekvens. Trykk flere ganger på begge tastene samtidig for å skifte fra en modus til en annen. Displayet viser hvilken modus du befinner deg i (USB, SD, AUX).
 - E - Volumtaster. Skru volumet helt ned for å slå av radioen. Displayet viser "OFF". Trykk på tasten VOL+ for å skru lyden på igjen.
- 3- SIGNALHORN: trykk på tasten for å tute med hornet.
- 4- GASSPEDAL og ELEKTRISK BREMS: løft foten fra pedalen for å bremse. Bremsen aktiveres automatisk. Kjøretøyet går i standby (OFF) hvis det ikke har blitt brukt i de siste 10 minuttene. Hvis START-tasten er aktivert og du trykker på pedalen, gjenopptas alle funksjonene i kjøretøyet.
- 5- LED-INDIKATORER på dashbordet:
 - MOTOR: et fast rødt LED-lys viser at motoren er overbelastet. Slipp pedalen. Kjøretøyet er klart til bruk etter 10 sekunder.
 - BATTERI: et blinkende oransje LED-lys viser at batteriet er nesten utladet. Når dette skjer, går kjøretøyet i "POWER SAVING"-modus (lav hastighet, ingen lys eller lyd). Lampen lyser med fast lys når batteriet er helt utladet. Kjøretøyet fungerer ikke, og batteriet må lades opp igjen. Hvis batteriet er helt utladet og du er nødt til å flytte på kjøretøyet, kan du trykke på gasspedalen for å utløse bremsen. Dette gjør det mulig å flytte kjøretøyet for hånd.
- 6- Passasjerhåndtak.
- 90 • GIRSPAKE: Kjøretøyet er opprinnelig satt opp i første gir (1 - se figur). Det har også revers (R) og et andre gir (2), anbefalt for viderekomne. For å kunne bruke andre gir, skru løs den røde låsen som er satt på girspaken.
- 91 • Drei låsen 90°, som vist i figuren, og fest den på nytt med skruen. Ved å dra girspaken bakover, vil kjøretøyet kjøre på andre hastighet.
- 92 • FLASKEHOLDERHOLDER - Kjøretøyet er utstyrt med to rom som kan brukes til å holde flasker eller bokser.
- 93 • BAGASJEROM og FJÆRING - Bakre del av kjøretøyet har et romslig bagasjerom, og er utstyrt med ordentlig fjæring.
- 94 • SETEBELTER - For å feste setebeltet setter man først endestykket på det lengste beltet inn i hekten på det korteste beltet, ved å klemme de to ytterkantene sammen.
- 95 • For å kople fra setebeltet trykker man på tasten på hekten og trekker samtidig ut de to elementene.
- 96 • For å justere lengden på setebeltet flytter man pakeren som vist på figuren.
- 97 • TILBEHØR: tilhenger for kobling til kjøretøyet (selges separat).

BYTTING AV BATTERIET

OBS! ILLUSTRASJONENE AV BATTERIENE ER KUN ANGIVELSER. BATTERIET KAN SE ANNERLEDES UT ENN DEN MODELLEN SOM ER AVBILDET. DETTE VIL IKKE ENDRE SEKVENSEN FOR BATTERISKIFT OG OPPLADING.

- 98 • Skru løs sikringsskruen på passasjeretset og løft opp setet.
- 99 • Skru løs knappene og fjern setet.
- 100 • Skru løs de to skruene på setefestet. Kople fra batterikontaktene og kontaktene til det elektriske anlegget.

101•Ta ut setefestet og trekk ut kontaktene.

102•Bytt batteriet.

•Sett setefestet tilbake på plass etter at man først har ført kontakten inn i åpningene. Koble til kontaktene, og sette setet tilbake på plass.

103•OBS: Skru alltid helt til knopper og skruer.

OPPLADING AV BATTERIET

OBS! OPPLADING AV BATTERIENE OG ALLE INNGREP PÅ DET ELEKTRISKE ANLEGGET, MÅ UTFØRES AV VOKSNE. BATTERIET KAN OGSÅ LADES OPP UTEN Å FJERNE DET FRA LEKEN.

104•Koble kontakt A på det elektriske anlegget fra kontakt B på batteriet ved å klemme på sidene.

105•Sett inn støpslet til batteriladeren i en veggkontakt etter det vedlagte anvisningene. Koble kontakt B til kontakt C på batteriladeren.

106•Når oppladingen er ferdig, trekker man ut støpslet på batteriladeren, og deretter kopler man kontakt C fra kontakt B.

107•Skyv helt inn, helt til man hører et klikk, kontakt B i kontakt A.

•OBS: Når man har avsluttet oppladingen må man alltid skru helt til knopper og skruer.

108•Batteriet kan også lades opp utenfor kjøretøyet. På denne måten kan man hvis man har et ekstra batteri la barnet fortsette å leke mens man lader opp.

Bruksanvisning for batteriladeren

ADVARSEL

- 1 • Bruk bare bly-syre batterier som er levert av PEG PEREGO.
- 2 • Må ikke brukes sammen med ikke ladbare batterier. **Fare for eksplosjon.**
- 3 • Må kun brukes av en voksen. **Dette er ikke en leke.** Enheten må ikke brukes av barn såfremt de ikke er under overvåkning av en ansvarlig person som kan sikre at de bruker enheten på en sikker måte.
- 4 • Må ikke brukes med skadet ledningsmantel, kabler eller koblinger.
- 5 • Lad batteriet kun på et godt ventilert sted.
- 6 • Ikke ta ut pluggen ved å trekke i apparatkabelen.
- 7 • Ikke trekk kjøretøyet på hjulene ved å trekke i batteriet ladekabel.
- 8 • Unngå overoppheting av kabelen ved å dekke den til og ikke la den ligge på varme flater.
- 9 • Vær oppmerksom på hvordan kabelen ligger for å unngå å skade den.
- 10 • Skulle batteriladeren bli skadet må den ikke brukes før den er reparert.
- 11 • Produktet inneholder noen elementer som anses som skadelige for miljøet. Avhending av disse elementene eller av hele produktet ved slutten av dets levetid må foretas i samsvar med de gjeldende reglene i landet det brukes i.
- 12 • Før du bruker batteriladeren må du sikre at den er utstyrt med en plugg som er godkjent i det landet der den skal brukes.
- 13 • Barn må ikke leke med batteriladeren da DEN ER IKKE EN LEKE.

LED-INDIKATERER

Peg Perego batteriet er IKKE koblet til

•FAST LYS: batteriladeren fungerer når den er pluggert inn i strømuttaket og er klar for lading

Peg Perego batteriet er koblet til

- FAST LYS: batteriet er ladet
- BLINKENDE LYS: batteri lades

SLIK LADER DU BATTERIENE

ADVARSEL! Før du bruker leken må du lade batteriet i minst 18 timer

- A) Plugg inn batteriladeren i et strømuttak som samsvarer med spesifikasjonen på merkeskiltet.
- B) Koble terminalen på batteriladeren til den på batteriet ved hjelp av de riktige tilkoblingene.
- C) Batteriladeren er utstyrt med en LED-indikator som betyr at:
 - 1) Mår du plugges inn laderen slik det er beskrevet i A) **uten at batteriet er koblet** til vil det LED-lyset indikere at utstyret fungerer korrekt.
 - 2) Koble til batteriet som vist i punkt B). Hvis alt er koblet riktig, og batteriet er utladet, blinker LED-en for å bekrefte at lading er startet. Vent til batteriet er fulladet.
 - 3) Når batteriet er fulladet, skifter LED-en fra blinkende til fast lys, som viser at ladingen er avsluttet.
 - 4) Hvis batteriet allerede er fulladet, kan det hende at LED-en allerede lyser med fast lys. Hvis batteriet har for kort levetid under bruk, anbefaler vi at du kontakter kundeservice og får sjekket batteriet og batteriladeren.
 - D) Når ladingen er fullført og det LED-lyset lyser trekker du først batteriladeren ut av uttaket før du kobler fra batteriet. Koble batteriet til det elektriske systemet i leken som nå er klar til bruk.

Batteriladeren er utstyrt med en sikkerhetsanordning som betyr at i tilfelle det skulle oppstå overoppheting eller en kortslutning i batteriet vil et beskyttelsesystem intervensere for å forhindre for høy spenning som kan skade batteriladeren.

Hvis dette skjer må du trekke ut pluggen til batteriladeren fra strømuttaket og fjerne årsaken til kortslutningen og koble alt igjen slik det er beskrevet i avsnittene A) til C).

SVENSKA

PEG PEREGO® tackar er för att ni valt denna produkt. Sedan mer än 70 år tillbaka tar PEG PEREGO ut barn på åkturer; de nyfödda barnen med liggvagnar och sittvagnar och längre fram i åldern med leksaksfordon som har pedaler och är batteridrivna.

Upptäck hela vårt produktutbud, nyheter och annan information om Peg Perego på vår webbplats:

www.pegperego.com

Peg Perego S.p.A. är ett företag med kvalitetsledningssystem certifierat av **TÜV Italia Srl** i enlighet med standard ISO 9001. Certifieringen garanterar kunder och konsumenter insyn i och förtroende för företagets arbetssätt.

VIKTIG INFORMATION

Läs noga denna bruksanvisning för att bekanta er med användning av modellen och för att lära ert barn att köra och ha roligt på ett korrekt och säkert sätt. Spara sedan handboken för varje framtida bruk.

Vid fall av överlåtelse till tredje part försäkra sig om att bruksanvisningen följer produkten.

Innan fordonet tas i bruk första gången ska batteriet laddas i 18 timmar. Om denna åtgärd inte iakttagas kan det uppstå ohjälpliga skador på batteriet.

• **År 6+**

• **Högsta tillåtna vikt 100 kg**

- Fordon med 2 platser
- 1 förseglat laddningsbart batteri 24V 12Ah med bly
- 2 drivhjul
- 2 motorer på 420 W
- Hastighet i 1:a växeln 6 km/h
- Hastighet i 2:a växeln 12 km/h
- Hastighet vid backväxel 6 km/h

Överstig ej den högsta tillåtna vikten på 100 kg. Denna gräns inkluderar dels passagerare dels eventuell last.

Peg Perego kan när som helst tillföra ändringar på modeller eller fakta i denna publikation, på grund av tekniska eller företagsrelaterade skäl.

FÖRSÄKRAN OM ÖVERENSSTÄMMELSE

EG-märkt produkt, utformad och godkänd i enlighet med de tillämplade gemenskapsdirektiven, avsedd för de marknader och de länder som genomför dessa standarder.

PRODUKTNAMN

Polaris RZR PRO Green Shadow

PRODUKTENS IDENTIFIKATIONSKOD

IGOD0601

FÖRESKRIFTER FÖR REFERENS (original)

Directive on the safety of toys 2009/48/EC

Standard EN 71-1: 2014 + A1: 2018

Standard EN 71-2: 2020

Standard EN 71-3: 2019 + A1 2021

Standard EN 62115: 2020 + A11: 2020

Directive regulates the electromagnetic compatibility of equipment 2014/30/UE

Standard EN 55014-1: 2017 + A11: 2020 + EN 55014-2: 2015

Standard EN 55022: 2010 + AC: 2011

Standard EN 61000-6-3: 2007 A1: 2011 + AC: 2012 + EN 61000-6-1: 2019

Standard EN 60335-2-29: 2004

Standard EN 60825-1: 2007

Directive on WEEE - RAEE 2012/19/UE

Directive on batteries and accumulator 2008/103/CE: 2008

Directive on RoHS 2011/65/CE: 2011 - EN 50581:2012

Reg. (CE) n.1907/2006 (Reach)

allegato XVII-51 &52 phthalates in toys

Produkten är inte i överensstämmelse med föreskrifterna för trafiknormer på vägar och får alltså inte köras på allmänna vägar.

FÖRSÄKRAN OM ÖVERENSSTÄMMELSE

Peg Perego S.p.A. försäkras på eget ansvar att den aktuella artikeln har provkörts internt och godkänts enligt gällande föreskrifter hos externa och oberoende laboratorier.

DATUM OCH PLATS FÖR UTSTÄLLET

Italien - 30.03.2023

Peg Perego S.p.A.

via A. De Gasperi, 50

20862 - Arcore (MB) - ITALIA

SÄKERHETS FÖRESKRIFTER

Våra leksaker överensstämmer med de Europeiska säkerhetsföreskrifterna för leksaker (säkerhetskrav som förtöses av EEC-rådet) och av "U.S. Consumer Toy Safety Specification". De är vidare certifierade av anmälda organ i enlighet med direktiv 2009/48/EG gällande leksakers säkerhet. Produkten är inte i överensstämmelse med föreskrifterna för trafiknormer på vägar och får alltså inte köras på allmänna vägar.

- **VARNING!** Den här leksaken är olämplig för barn under 6 år på grund av sin maximala hastighet.
- **VARNING!** Ej lämplig för barn under 36 månader. Små delar kan förtäras eller inandas och orsaka kvävning.
- **VARNING.** Använd skyddsutrustning. Ska inte användas i trafiken.
- **OBS!** ANVÄND ALDRIG leksaken på offentliga vägar.
- **VARNING!** Användning av fordonet på allmänna vägar eller i närheten av vattendrag, simbassänger eller trånga utrymmen, kan leda till fara för skada på användarna och/eller tredje part. Det krävs alltid övervakning av en vuxen.
- Barnen ska alltid bära skor när de använder fordonet.
- När fordonet är i funktion ska man vara uppmärksam på att barnen inte sätter händerna, fötterna eller andra delar av kroppen, kläder eller andra föremål, i närheten av delar i rörelse.
- Blöt inte fordonets beståndsdelar som motorer, elsystem, tryckknappar etc.
- Använd inte bensin eller andra brandfarliga ämnen i närheten av fordonet.
- Om fordonet inte är av typen med två plaster får det aldrig användas av mer än ett barn.

WEEE-DIREKTIV (endast EU)

- Denna produkt klassificeras då den inte längre är i bruk som farligt avfall och kan därför inte avskaffas

- som hushållsavfall, utan ska sorteras separat;
- lämna avfallet på avsedda återvinningsstationer;
- Närvaro av farliga substanser i de elektriska komponenterna i denna produkt innebär en potentiell hälso- och miljöfara om produkterna inte bortskaffas korrekt;
- Den överkorsade soptunnan anger att produkten ska sorteras separat.



BORTSKAFFANDE AV BATTERIET

- Bidrag till skydd av miljön
- Det använda batteriet ska inte slängas bland hushållssoporna
- Ni kan lämna det i en batteriinsamling eller i särskild bortskaffning av avfall; information kan fås från er kommun.



VARNINGAR BATTERI

Laddning av batteriet får endast utföras och övervakas av vuxen. Låt inte barn leka med batteriet.

LADDNING AV BATTERIET

- Ladda batteriet genom att följa de instruktioner som medföljer batteriladdaren och se alltid till att inte överstiga 24 timmar.
- Om ni laddar batteriet en bra stund så fort fordonet börjat tappa fart så undviker ni skador.
- Om ert fordon står stilla under en lång tid, kom ihåg att ladda batteriet och koppla ur det ur anordningen; upprepa omladdningen åtminstone var tredje månad.
- Batteriet får inte laddas upp och ned.
- Glöm inte batteriet i laddaren! Kontrollera regelbundet.
- Använd endast medföljande batteriladdare och originalbatterier från PEG PEREGO.
- Batteriet är förseglat och kräver inget underhåll.
- Dra inte ut batteriladdaren från kontakten i väggen genom att dra i sladden.
- Flytta inte leksaken genom att dra i batteriladdarens sladd.
- Täck inte batteriladdarens sladd för att inte överhetta den.
- Lägg inte sladden och/eller batteriet på varma ytor.
- Var uppmärksam var och hur sladden lindas in för att inte förstöra den eller påverka dess funktionalitet.

VARNING

- BATTERIET INNEHÅLLER GIFTIGA FRÄTANDE ÄMNET. MIXTRA INTE MED DET.
- Batteriet innehåller syrabaserad elektrolyt.
- Orsaka inte direktkontakt mellan batteriets poler och undvik häftiga stötar: risk för explosion och/eller brand.
- Under laddningen alstrar batteriet gas. Ladda batteriet på en välventilerad plats långt ifrån värmekällor och brännbara material.
- Uttjänt batteri ska tas ur fordonet.
- Lägg inte batteriet på kläder eftersom de kan skadas.
- Använd endast rekommenderade batterier eller ackumulatörer.

VID EN LÄCKA

Skydda era ögon och undvik direkt kontakt med elektrolyten; skydda era händer. Lägg batteriet i en plastpåse och följ instruktioner för bortskaffande av batterier.

OM HUDEN ELLER ÖGONEN SKULLE KOMMA I KONTAKT MED ELEKTROLYTEN

Skölj den utsatta kroppsdelen i rikligt med rinnande vatten. Rådfråga omedelbart läkare.

OM ELEKTROLYTEN SVÄLS

Skölj munnen och spotta. Rådfråga omedelbart läkare.

UNDERHÅLL OCH SKÖTSEL AV FORDONET

- Plocka inte isär eller försök inte att reparera fordonet själv. Kontakta ett auktoriserat Peg Perego servicecenter.
- Leksaken bör inte lämnas på platser vars temperatur understiger noll grader. Om den skulle användas utan att den öppnats en temperatur över noll grader kan det orsaka oåterkalliga skador på motorn och batteriet.

- Kontrollera regelbundet fordonets skick, särskilt den elektriska anordningen, kontaktarnas anslutningar, skyddshöljerna och batteriladdaren. Om fel kan konstateras får det elektriska fordonet och batteriladdaren inte användas.
- Vid rengöring, underhåll eller annat ingrepp på leksaken, är det nödvändigt att koppla ur batteriladdaren från artikeln.
- Använd endast reservdelar av originaltyp PEG PEREGO vid reparationer.
- PEG PEREGO åtar sig inget ansvar i händelse av att det elektriska systemet utsatts för förändringar.
- Lämna inte batteriet eller fordonet i närheten av värmekällor som värmeelement, kaminer etc.
- Skydda fordonet från vatten, regn, snö etc.; om fordonet används på sand eller lerig mark kan tryckknappar, motorer och reducriväxlar skadas.
- Smörj regelbundet (med lättolja) halvvrårliga delar som lager, styrring etc.
- Fordonets ytor kan rengöras med en fuktig trasa och vid behov med icke-slipande hushållsprodukter.
- Rengöringsarbetena får endast utföras av vuxna personer.
- Montera inte ned fordonets mekanismer eller motorer utan godkännande från PEG PEREGO.

REGLER FÖR EN SÄKER KÖRNING

För barnets säkerhet: innan fordonet sätts igång ska man noggrant läsa och följa instruktionerna härunder.

- Lär barnet att använda fordonet på korrekt sätt så att körningen blir säker och rolig.
- Leksaken ska användas med försiktighet och därför krävs en förmåga att undvika att ramla eller kollidera med föremål vilket kan skada användaren och andra personer.
- Innan start ska man försäkra sig om att färdsträckan inte hindras av personer eller föremål.
- Kör med händerna på styrstången/ratten och håll alltid ögonen på vägen.
- Bromsa i tid för att undvika krockar.

VARNING! Produkten är utrustad med ett bromssystem som kräver att barnet korrekt instrueras av en vuxen.

2:a HASTIGHET (om sådan finns)

I början rekommenderar vi att man använder den 1:a växeln. Innan man lägger i 2:a hastigheten ska man försäkra sig om att barnet har lärt sig korrekt användning av styrstång/ratt, av 1:a hastigheten, bromsen och att barnet är bekant med fordonet.

OBS!

- Kontrollera att alla beslag/muttrar för fästning av hjulen sitter fast ordentligt.
- Om fordonet är verksamt i överbelastningsstillstånd som t. ex. på fin sand, lerig mark eller mycket ojämn mark, kopplar strömbrytaren för överbelastning omedelbart från drivkraften. Försörjning av drivkraft startar igen några sekunder senare.

HA ROLIGT UTAN AVBROTT: ha alltid en laddad batterisats som reserv, klar för användning.

PROBLEM?

FUNGERAR INTE FORDONET?

- Kontrollera att det inte finns fränkopplade kablar under gaspedalplattan.
- Kontrollera att tryckknappen för gaspedalen fungerar korrekt och byt ut den vid behov.
- Kontrollera att batteriet är anslutet till det elektriska systemet.

HAR FORDONET INGEN DRIVKRAFT?

- Ladda batterierna. Om problemet kvarstår efter laddningen ska man låta ett servicecenter kontrollera batterierna och batteriladdaren.

SERVICETJÄNST

PEG PEREGO erbjuder efter försäljningen en direkt servicetjänst eller servicetjänst via ett nätverk av auktoriserade servicecenter för eventuella reparationer eller utbyten och försäljning av originalreservdelar.

För att komma i kontakt med ett servicecenter ber vi er besöka vår webbplats <http://www.pegperego.com>

Vid kontakt med vår kundtjänst ska ni ha produktens serienummer nära tillhands. Serienumret anges i den sista figuren i denna bruksanvisning.

REKLAMATIONSRÄTT

Lekfordonet har två års reklamationsrätt. Reklamationsrätten täcker lekfordonets alla delar vid normalt och korrekt bruk. Läs därför igenom bruksanvisningen noga innan lekfordonet tas i bruk. Fyll i blanketten nedan och förvara bruksanvisningen tillsammans med inköpskvittot att användas i händelse av reklamation.

Gör så här vid reklamation:

Vid ev. fel och brister bör du alltid kontakta inköpsstället. Av hänsyn till vår löpande kvalitetssäkring är det viktigt att du vid kontakt har nedanstående uppgifter om lekfordonet till hands. Om reklamationen inte kan klaras per telefon ska lekfordonet skickas till:

Maki A/S

Haarupvej 22D

8600 Silkeborg

Denmark

Tel.nr: +45 44476603

Mobilnr: +45 40304228

E-post: service@maki.dk

Webb: www.maki.dk

Vi tar bara emot lekfordon för reparation efter överenskommelse. Lekfordon som översänds utan överenskommelse tas inte emot.

Reklamationsblankett:

Namn:

Adress:

Postnr/ort:

Kontaktperson:

Tel.nr:

Uppgifter om lekfordonet:

Tillverkningskod (streckkodsnummer):

Tillverkningsdatum:

Kontrollnr ("Controllo")

Inköpsdatum:

Reklamationens art:

Med vänlig hälsning

Peg Pérego S.p.A./Maki A/S

MONTERINGSINSTRUKTIONER

OBSERVERA

MONTERINGSARBETET FÅR ENDAST UTFÖRAS

AVVUXNA PERSONER.

VAR FÖRSIKTIG NÄR DU TAR UT FORDONET UR FÖRPACKNINGEN.

ALLA SKRUVAR OCH SMÅ DELAR FINNS I EN PÅSE INNE I FÖRPACKNINGEN BATTERIET KAN EVENTUELLT REDAN SITTA I FORDONET.

Använd ej leksaken om den visar sig vara skadad efter öppnandet av förpackningen, vänd dig till butiken eller servicecentret.

Var uppmärksam på barnens närvaro under montering på grund av riskerna som kan utgöras av små delar (fara för förtäring) och av plastpåsarna som innehåller dem (fara för kvävning).

För montering av leksaken är det nödvändigt att förse sig med vanlig skruvmejsel, stjärnskruvmejsel, hammare och tång.

MONTERING

- 1 • Lossa de 4 fästskruvorna till sätenas fästen.
- 2 • Dra ut sätefastet på batterisidan, dra försiktigt ut anslutningarna ur utrymmet.
- 3 • Försätt och dra ut även det andra sätefastet.
- 4 • Dra ut batteriet och botten av batteriet.
- 5 • Lossa de två fästskruvorna till de två bakre stoppen till bottenplattan.
- 6 • Drag ut de två bakre stoppen till bottenplattan.
- 7 • Drag botten i pilens riktning för att helt dra ut motorenheten.
- 8 • Sätt tillbaka och skruva fast båda de bakre stoppen till bottenplattan igen.
- 9 • Fäst anslutningen till släpet i den bakre delen av ramen och var noga med att de 4 hålen motsvarar varandra exakt, som visat i bild. Försätt och fäst med de medföljande skruvarna (2 övre och 2 undre).
- 10 • Lyft de båda stötdämparna (1). För in dem i hålen i karossen (2).
- 11 • Fäst stötdämparna till karossen med de två stiften (ett per del). Observera att det i förpackningen finns två reservstift.
- 12 • För in avgasröret så som visas på bilden.
- 13 • Fäst avgasröret med den medföljande skruven.
- 14 • Placera boxen.
- 15 • För in de två kilarna i karossen (två per del) från boxens främre del.
- 16 • För in de två järnslangarna (en per del) så som visas på bilden.
- 17 • Fäst flaket genom att dra åt den medföljande mittskruven. Observera att mittskruven ska dras åt som i följande figur.
- 18 • Tryck på stiftet för att få hjälp med att ställa hålen där skruven passerar i linje med varandra.
- 19 • Skruva loss de 2 övre skruvarna, som visat i bild, och lossa karosseriets sidopaneler.
- 20 • För in sidoskydden, tryck dem framåt tills de snäpper fast (1) och avsluta fasthaken (2) som i figuren.
- 21 • Sätt tillbaka karosseriets sidopaneler i de två punkterna som visas i figuren för att fästa dem.
- 22 • Fäst vagnskorgens övre profiler med de medföljande skruvarna.
- 23 • Fullfölj fästningen av boxen genom att skruva fast de två skruvarna på kabinens insida.
- 24 • Bakre skärm:
 - A - plats där karossen ska fästas
 - B - plats där järnslangen ska föras in
 - C - plats där avgasröret ska föras in
 - D - kilar för fästning till karossen
- 25 • Placera den bakre skärmen genom att förena de olika punkterna som är markerade med bokstäverna A B C
- 26 • Lyft den bakre skärmens högsta del för att underlätta fastsättning av kilarna för fästning (D).
- 27 • Fäst den bakre skärmen genom att skruva fast de två skruvarna så som visas på bilden.
- 28 • Fullfölj fästning av den bakre skärmen genom att skruva fast skruven under avgasröret.
- 29 • Montera störbågens högra vertikala stöd DX och vänstra vertikala stöd SX upptill på ramen (bakom sätena) och tryck nedåt för att fästa dem. Notera! De vertikala stöden DX och SX är korrekt placerade när den utstickande delen på varje stöd är placerad utanför.
- 30 • Fäst de två vertikala rören med den medföljande standardskruven.
- 31 • Montera det bakre kapoteringskyddets rör (till höger och vänster).
- 32 • Dra åt den övre delen.
- 33 • Dra åt den nedre delen.
- 34 • Montera den tvärgående stängens hållare på det bakre kapoteringskyddets rör.
- 35 • Hållarnas öppning ska vara horisontal och inte vänd uppåt.
- 36 • Montera den tvärgående stängens rör i hållarna.

- 37 • Sätt i skruven för metall i det främre hålet och muttern i det bakre hålet (på båda sidorna).
- 38 • Dra åt skruvarna.
- 39 • På kapoteringskyddets tvärgående stång finns det 3 hål för ljushållarna. OBS Den bredaste delen av inbuktningen (detalj B) ska vara vänd mot den bakre delen. Placera den tvärgående stängens på de vertikala rören.
- 40 • Fäst säkerhetsbältena (och kapoteringskyddets övre del) i kapoteringskyddets vertikala rör med skruvarna (skruvarna finns i en separat påse).
- 41 • Montera ljushållarna på kapoteringskyddet (skruvhålen ska vara riktade uppåt på den bakre delen).
- 42 • Se till att ringarna sammanfaller med hålen och fäst de övre lyktorna på störbågens tvärbalk med de medföljande skruvarna.
- 43 • Skruva fast det bakre nätet vid flakets bas med de tre medföljande skruvarna. Kontrollera att nätets riktning är korrekt.
- 44 • Fäst nätet vid skyddsågens övre del genom att haka fast nätets samtliga pluggar som i figuren.
- 45 • Främre skärm:
 - A - kilar för fastsättning till karossen
 - B - plats för fastsättning till karossen
 - C - plats för fastsättning till botten
 - D - plats för fastsättning till motorkåpan
 - E - hål där den främre bågen sätts i
- 46 • Anslut grillens system till bilens system som i figuren. OBSERVERA! Lagg kablar i sitt säte på ett sätt som gör att de inte kläms.
- 47 • Placera den bakre skärmen genom att föra in punkterna som markerats med bokstäverna A B i karossen. Tryck in skärmen och karossen vid punkt B tills det klickar (så som visas i cirkeln) genom att sätta handen inne i karossen.
- 48 • Tryck på den bakre skärmens mittdel i närheten av kilen D för att sätta fast den vid motorkåpan.
- 49 • Tryck på skärmens bakre del för att fästa de två kilarna C.
- 50 • Positionera den främre bågen genom att föra in den på avsedda stift.
- 51 • Var noga att bågens nederdel förs in i skärmens hål E så som bilden visar.
- 52 • Fäst bågen med den medföljande skruven.
- 53 • Avsluta fästningen av bågen med de två skruvarna i den främre delen.
- 54 • Tryck på rattens två delar för att fästa dem helt och hållet.
- 55 • Ta bort plastskyddet från rattstången.
- 56 • Anslut rattens system till vindrutans system. OBSERVERA! Lagg kablar i sitt säte på ett sätt att de inte kläms. Placera rattan på rattstången och se till att respektive hål överensstämmer.
- 57 • Fäst rattan med det gängade stiftet och muttern (muttern ska fästas i det sexkantiga hålet, och det gängade stiftet i den runda hålet) och tryck in muttern för att hålla den på plats.
- 58 • Tryck fast pluggen.
- 59 • Sätt i bottenplattan till sätet (som tidigare tagits bort) från försarsidan.
- 60 • Sätt i batteriet (som laddats tidigare) i utrymmet under sätet på passagerarsidan.
- 61 • För in kontaktorna till batteriet och till det elektriska systemet i hålen på den kvarvarande bottenplattan till sätet.
- 62 • För in bottenplattan till sätet från passagerarsidan.
- 63 • Anslut batteriets och det elektriska systemets kontakter.
- 64 • Fäst sätenas bottenplattor med hjälp av 4 skruvar (två per del).
- 65 • För in de två korta delarna på säkerhetsbältena i sätenas bottenplattor (i hålen i närheten av växelspaken) och se noga till att föra in hela den del av bältet som markerats på detaljritning A. Obs: tryckknapparna på bältenas spänner ska vändas mot växelspaken så som visas på bilden.
- 66 • Lossa kulhandtagen från sätets bottenplatta.
- 67 • Trä klädseln över sätena som i figuren.
- 68 • Sätt sätet på plats. Obs: sätet kan justeras på längden i två olika lägen beroende på barnets längd.
- 69 • Skruva fast kulhandtagen igen.
- 70 • Sänk sätets sittdyna.
- 71 • Skruva fast säkerhetsskruven. Upprepa denna procedur för det andra sätet.
- 72 • Montera vindrutans detalj A visar den monterade vindrutans.
- 73 • Fäst gallret i röret med 3 skruvar.
- 74 • Placera vindrutans motorhuven och haka fast den med de tre centrala kilarna.
- 75 • Fäst vindrutans fördonet med skruvarna.
- 76 • Tag bort skydden från den bakre axeln.
- 77 • För in axeln på fordonets bakre del så som visas på bilden.
- 78 • Placera drivanordningen inuti ett av de fyra hjulen.
- 79 • Trä på hjulet på axeln med drivanordningen vänd

- mot bilen. Kontrollera att slitbanans riktning är korrekt som i figuren.
- 80 • Trä på en liten bricka och en plastbricka på axeln.
 - 81 • Fäst hjulen genom att med den medföljande nyckeln skruva fast en av de fyra medföljande muttrarna.
 - Upprepa monteringsarbetet för det bakre hjulet på den andra sidan. Obs: utför arbetet med axeln på den andra sidan stilla, detta sker med hjälp av den andra medföljande nyckeln.
 - 82 • Ta bort skyddslocken från styrarmarna.
 - 83 • Trä på en stor bricka på styrarmen.
 - 84 • För in bussningen inuti hjulet. Kontrollera att slitbanans riktning är korrekt som i figuren.
 - 85 • Trä på det monterade hjulet på styrarmen.
 - 86 • Trä på en liten bricka på hjulet.
 - 87 • Fäst hjulet genom att med den medföljande nyckeln skruva fast en av de två kvarvarande skruvarna.
 - Upprepa monteringsarbetet med det främre hjulet på den andra sidan.
 - 88 • Tryck fast navkapslarna på de fyra hjulen.

FORDONETS EGENSKAPER OCH ANVÄNDNING

- 89 • 1 - START/STOPP-KNAPP: När knappen trycks in börjar den lysa och alla bilens funktioner aktiveras (funktion START). När knappen trycks in en gång till släcks den och alla bilens funktioner deaktiveras (funktion STOPP).
- 2 - FM-RADIO:
 - A - USB-ingång
 - B - SD CARD-ingång
 - C - AUX-ingång
 - D - Valknappar: Tryck på en av knapparna för att välja låtar eller radiofrekvenser. Tryck på knapparna samtidigt flera gånger för att ändra läge enligt anvisningen på displayen (USB, SD, AUX).
 - E - Volymknappar: Stäng av radion genom att sänka volymen helt. Displayen visar texten "OFF". Slå på radion igen genom att trycka på knappen för volymökning.
- 3 - TUTA: Tryck på knappen för att aktivera tutan.
- 4 - GASPEDAL och ELBROMS: Bromsa genom att lyfta foten från pedalen. Bromsen inkopplas automatiskt. När bilen har stått stilla i cirka 10 minuter övergår den till standby-läget (OFF). Om START-knappen är intryckt och pedalen trycks ned återupptar bilen alla funktioner.
- 5 - LED-LAMPOR på instrumentpanelen:
 - MOTOR: En LED-lampa som lyser med rött sken signalerar att motorn är överbelastad. Släpp pedalen. Efter 10 sekunder kan bilen användas igen.
 - BATTERI: En orange LED-lampa som blinkar signalerar att batteriet nästan är urladdat. Bilen övergår till läge "ENERGIBESPARING" (låg hastighet utan ljus och ljud). LED-lampan lyser med fast sken när batteriet är helt urladdat. Bilen slutar att fungera och batteriet måste laddas. Om batteriet är helt urladdat och bilen behöver flyttas kan du urkoppla bromsen genom att hålla gaspedalen nedtryckt och manuellt putta på bilen.
- 6 - Handtag för passagerare.
- 90 • VÄXELSPÅK: fordonet är från början inställt till den första driftshastigheten (1 - se bilden). Det finns även en back (R) och en andra hastighet (2) som endast bör användas av förare med erfarenhet. För att kunna använda den andra hastigheten ska man lossa det röda stoppet på växelspaken.
- 91 • Vrid stoppet 90° enligt vad som visas på bilden och sätt fast det med skruven igen. När man drar växelspaken bakåt kommer fordonet att kunna köras i den andra hastigheten.
- 92 • DRYCKESHÅLLARE - Fordonet är utrustat med två dryckeshållare till burkar eller flaskor.
- 93 • BOX och FJÄDRING - fordonets baksida är utrustad med en stor box att transportera saker i, och riktiga fungerande fjädringar på hjulen.
- 94 • SÄKERHETSÅLTEN - För att fästa säkerhetsbältet ska man föra in ändstycket på det längsta bältet i spännet på det kortare bältet genom att trycka de båda ändarna mot varandra.
- 95 • För att lossa bältet ska man trycka på tryckknappen på spännet och samtidigt lossa de två delarna.
- 96 • För att justera längden på säkerhetsbältet ska man flytta sliden så som visas på bilden.
- 97 • TILLBEHÖR: släp som kan kopplas till fordonet (säljs separat).

BYTE AV BATTERIET

VARNING: BATTERITNINGARNA ÄR ENDAST INDIKATIVA. ERT BATTERI KAN SKILJA SIG FRÅN

MODELLEN PÅ BILDEN. DET ÄVENTYRAR INTE DE BYTES- OCH LADDNINGSSKENVENSER SOM VISAS PÅ BILDEN.

- 98 • Lossa säkerhetsskruven till passagerarsätets siddyna och lyft siddynan;
- 99 • Lossa kulhandtagen och tag bort sätet;
- 100 • Lossa de två skruvarna på sätets bottenplatta. Koppla från kontakter till batteri och elektriskt system;
- 101 • Drag ut sätets bottenplatta och drag ur kontakterna;
- 102 • Byt ut batteriet.
 - Sätt tillbaka sätets bottenplatta efter att kontakterna förts in i hålen. Återanslut kontakterna och sätt tillbaka sätet.
- 103 • OBSERVERA: skruva alltid fast alla kulhandtag och skruvar.

LADDNING AV BATTERIET

VARNING: LADDNING AV BATTERIET OCH ALLA INGREPP PÅ DET ELEKTRISKA SYSTEMET MÅSTE UTFÖRAS AV VUXNA PERSONER.

BATTERIET KAN LADDAS UTAN ATT MAN BEHÖVER TA UR DET UR LEKSÅKEN.

- 104 • Koppla bort kontakten A på det elektriska systemet från kontakten B på batteriet genom att trycka på sidorna.
- 105 • Sätt i batteriladdarens stickpropp i ett hushållsuttag genom att följa de bifogade instruktionerna. Anslut kontakten B till kontakten C på batteriladdaren.
- 106 • Efter avslutad laddning, koppla bort batteriladdaren från hushållsuttaget och koppla därefter bort kontakten C från kontakten B.
- 107 • För in kontakten B i kontakten A helt och hållet tills ett klickljud hörs.
 - VARNING: efter avslutad laddning ska alltid alla kulhandtag och skruvar skruvas fast igen.
- 108 • Batteriet kan laddas även utanför fordonet så att barnet kan fortsätta leka om ni har ett reservbatteri.

Bruksanvisning för batteriladdaren

VARNINGAR

- 1 • Ladda uteslutande blybatterier tillhandahållna av PEG PEREGO.
- 2 • Får inte användas med icke uppladdningsbara batterier. **Risk för explosion.**
- 3 • Apparaten får endast användas av vuxna. **Det är inte en leksak.** Den är inte avsedd för personer med psykisk funktionsnedsättning, om det inte finns någon ansvarig person i närheten som kan övervaka att apparaten används korrekt.
- 4 • Får inte användas om höljet, sladden eller anslutningen har skadats.
- 5 • Under uppladdningen ska du se till att det finns en god ventilation runt omkring batteriet.
- 6 • Dra inte ut stickkontakten genom att dra i sladden.
- 7 • Slåpa inte fordonet på sina hjul genom att dra i batteriladdarens sladd.
- 8 • Täck inte sladden så att den blir överhettad och placera den inte på varma ytor.
- 9 • Var uppmärksam på hur du lindar upp utgångssladden så att den inte skadas.
- 10 • Om batteriladdaren är skadad får den inte användas förrän den är reparerad.
- 11 • Produkten innehåller vissa delar som anses miljöfarliga. Avyttringen av dessa delar efter att de är uttjänta, vare sig det är hela produkten eller delar av den, måste ske enligt gällande föreskrifter i det land där de har använts.
- 12 • Innan batteriladdaren används ska du se till att den är utrustad med den stickkontakt som är avsedd för det land där den ska användas.
- 13 • Försäkra dig om att barn inte leker med batteriladdaren, eftersom det INTE ÄR NÅGON LEKSÅK.

LED-LAMPANS SIGNALERING

ICKE anslutet Peg Perego batteri

- FAST LJUS: fungerande batteriladdaren ansluten till hushållsuttag, klar för laddning.

Anslutet Peg Perego batteri

- FAST LJUS: laddat batteri
- BLINKANDE LJUS: batteri på laddning

HUR BATTERIET LADDAS

VARNING! Innan leksaken används, ladda batteriet under minst 18 timmar.

- A) Koppla in batteriladdaren i ett hushållsuttag, vars egenskaper överensstämmer med det som står på batteriladdarens märkplåt.
- B) Anslut batteriladdarens kontakt till batteriet via de avsedda anslutarna.
- C) Din batteriladdare är försedd med en LED-lampa och dess funktion har följande betydelse:
 - 1) Vid ögonblicket för inkopplingen, i enlighet med punkt A) **utan något batteri anslutet**, tänds den LED-lampan och bekräftar att batteriladdaren fungerar korrekt.
 - 2) Anslut batteriet som i punkt B). Om allt är korrekt anslutet och batteriet är urladdat blinkar LED-lampan för att bekräfta att laddningen börjar. Vänta sedan den tid som krävs för att ladda batteriet helt.
 - 3) När batteriet är laddat slutar LED-lampan blinka och lyser med fast sken. Det signalerar att laddningen är klar.
 - 4) Om batteriet redan är laddat kan LED-lampan redan lysa med fast sken. Om batteriet bara räcker till en kort stunds användning, rekommenderar vi att du kontaktar kundservice för en kontroll av batteriets och batteriladdarens funktion.
 - D) Efter avslutad laddning och med den signallampan tänd, kopplas först batteriladdaren bort från hushållsuttaget och endast därefter tas batteriet ut. Anslut sedan batteriet till leksakens elektriska system och därmed är den klar för användning.

Batteriladdaren är försedd med en säkerhetsanordning. I händelse av höga inre temperaturer eller om det skulle inträffa en kortslutning på batteriet, ingriper ett skydd som hindrar tillförsel av stark ström, som annars skulle kunna orsaka att batteriladdaren går sönder.

I detta fall är det nödvändigt att koppla bort batteriladdaren från hushållsuttaget, eliminera orsaken till kortslutningen och på nytt ansluta allt så som beskrivits under punkterna A) till C).

NEDERLANDS

PEG PEREGO® dankt u voor uw keuze van dit product. Al meer dan 70 jaar rijdt PEG PEREGO kinderen rond - meteen na de geboorte met de kinderwagen, daarna met de buggy en nog later met door pedalen en accuvoeding aangedreven speelgoed. Ontdek het hele assortiment producten, nieuws en andere informatie over de wereld van Peg Perego op onze site

www.pegperego.com

Peg Perego S.p.A. is een bedrijf met een kwaliteitsmanagementsysteem dat is gecertificeerd door **TÜV Italia Srl**, in overeenstemming met de norm ISO 9001. Deze certificering garandeert klanten en consumenten transparantie en betrouwbaarheid van de werkwijze van het bedrijf.

BELANGRIJKE INFORMATIE

Lees deze instructiehandleiding aandachtig door om vertrouwd te raken met het gebruik van het model en om uw kind te leren op de juiste en veilige manier en met veel plezier te rijden. Bewaar deze handleiding om haar later nog eens te kunnen raadplegen.

Indien het product wordt overgedragen aan derden, moet worden verzekerd dat het instructieboekje bij het product wordt meegegeven.

Voordat het voertuig de eerste keer wordt gebruikt, moet de accu 18 uur worden opgeladen. Doet u dit niet, dan kan dat onherstelbare schade aan de accu veroorzaken.

- **6+ jaar**
- **Max. toegestaan gewicht 100 kg**
- Tweezitsvoertuig
- 1 oplaadbare verzegelde loodaccu van 24V 12Ah
- 2 aandrijfwielen
- 2 motoren van 420 W
- Snelheid in 1e versnelling 6 km/uur
- Snelheid in 2e versnelling 12 km/uur
- Snelheid in achteruitversnelling 6 km/uur

Overschrijd niet het max. toegestane totale gewicht van 100 kg. Deze limiet omvat zowel de rijders als de eventuele lading.

Peg Perego behoudt zich het recht voor om op elk moment wijzigingen aan te brengen aan modellen en gegevens die in deze publicatie worden vermeld, als dat om technische of zakelijke redenen nodig geacht wordt.

VERKLARING VAN OVEREENSTEMMING

Product met CE-markering, ontworpen en gehomologeerd conform de geldende communautaire richtlijnen, bestemd voor de markten en landen die deze normen hebben overgenomen.

BENAMING VAN HET PRODUCT

Polaris RZR PRO Green Shadow

IDENTIFICATIECODE VAN HET PRODUCT

IGOD0601

REFERENTIENORMEN (oorsprong)

Directive on the safety of toys 2009/48/EC
Standard EN 71-1: 2014 + A1: 2018
Standard EN 71-2: 2020
Standard EN 71-3: 2019 + A1: 2021
Standard EN 62115: 2020 + A1: 2020

Directive regulates the electromagnetic compatibility of equipment 2014/30/UE

Standard EN 55014-1: 2017 + A1: 2020 + EN 55014-2: 2015
Standard EN 55022: 2010 + AC: 2011
Standard EN 61000-6-3: 2007 A1: 2011 + AC: 2012 + EN 61000-6-1: 2019
Standard EN 60335-2-29: 2004
Standard EN 60825-1: 2007

Directive on WEEE - RAEE 2012/19/UE
Directive on batteries and accumulator 2008/103/CE: 2008

Directive on RoHS 2011/65/CE: 2011 - EN 50581:2012

Reg. (CE) n.1907/2006 (Reach)
allegato XVII-51 &52 phthalates in toys

Het product is niet conform de bepalingen van de verkeerswetten en mag derhalve niet op de openbare weg worden gebruikt.

VERKLARING VAN OVEREENSTEMMING

Peg Perego S.p.A. verklaart onder eigen verantwoordelijkheid dat dit artikel onderworpen is aan interne keuringstests en volgens de geldende normen goedgekeurd is bij externe en onafhankelijke laboratoria.

DATUM EN PLAATS VAN AFGIFTE

Italië - 30. 03. 2023

Peg Perego S.p.A.
via A. De Gasperi, 50
20862 - Arcore (MB) - ITALIË

VEILIGHEIDSNORMEN

Ons speelgoed is conform de Europese veiligheidsnormen voor speelgoed (veiligheidsnormen van de Raad van de EEG) en de "U.S. Consumer Toy Safety Specification". Ze zijn bovendien gecertificeerd door erkende instellingen voor de veiligheid van speelgoed volgens de richtlijn 2009/48/EG. Het voldoet niet aan de bepalingen van de verkeerswetten en mag derhalve niet op de openbare weg worden gebruikt.

- **LET OP!** Vanwege de hoge snelheid is dit speelgoed niet geschikt voor kinderen onder de 6 jaar.
- **LET OP!** Niet geschikt voor kinderen jonger dan 36 maanden. Kleine onderdelen kunnen worden ingeslikt of worden ingeademd met verstikking tot gevolg.
- **WAARSCHUWING.** Het wordt aanbevolen om een persoonlijk beschermingsmiddel te dragen. Niet in het verkeer gebruiken.
- **LET OP!** GEBRUIK het speelgoed NOOIT op de openbare weg.
- **LET OP!** Het gebruik van het voertuig op de openbare weg, in de buurt van waterwegen of zwembaden of in kleine ruimten kan gevaar voor verwonding van de gebruikers en/of derden veroorzaken. Supervisie van een volwassene is altijd noodzakelijk
- De kinderen moeten altijd schoenen dragen wanneer ze het voertuig gebruiken.
- Wanneer het voertuig in werking is, moet erop gelet worden dat kinderen niet met hun handen, voeten of andere lichaamsdelen, kleding of andere voorwerpen bij de bewegende delen komen.
- De componenten van het voertuig zoals motoren, systemen, drukknoppen enz. mogen nooit nat worden.
- Er mogen geen benzine of andere ontvlambare stoffen in de buurt van het voertuig worden

gebruikt.

- Het voertuig mag beslist door maar één kind worden gebruikt, tenzij het behoort tot de categorie tweezitsvoertuigen.

AEAA-RICHTLIJN (alleen UE)

- Aan het einde van de levensduur behoort dit product tot het afval dat geclassificeerd wordt als AEEA, en mag derhalve niet worden meegegeven met het stedelijk afval, maar moet gescheiden worden ingezameld;
- Geef het afval af bij een speciale, hiervoor bestemde milieustraat;
- De aanwezigheid van gevaarlijke stoffen in de elektrische componenten van dit product vormt een bron van mogelijk gevaar voor de menselijke gezondheid en voor het milieu, als de producten niet correct worden afgevoerd als afval;
- De doorgeweeste afvalbak geeft aan dat het product als gescheiden afval moet worden ingezameld.



DE ACCU AFVOEREN ALS AFVAL

- Draag uw steentje bij aan de milieubescherming.
- De gebruikte accu mag niet worden weggegooid met het huisvuil.
- U kunt hem afgeven bij een inzamelcentrum van gebruikte accu's of van speciaal afval; vraag bij uw gemeente om informatie.



WAARSCHUWINGEN ACCU

Het opladen van de accu mag alleen worden uitgevoerd en bewaakt door volwassenen. Laat kinderen niet met de accu spelen.

DE ACCU OPLADEN

- Laad de accu op volgens de instructies bij de accuoplader, en hoe dan ook nooit langer dan 24 uur.
- Laad de accu meteen op als het voertuig snelheid verliest, zodoende voorkomt u schade.
- Als u uw voertuig lange tijd stil laat staan, denk er dan aan dat de accu moet worden opgeladen en afgekoppeld gehouden moet worden van het elektrische systeem; herhaal het opladen minstens eenmaal per drie maanden.
- De accu mag nooit op zijn kop worden opgeladen.
- Vergeet de accu niet wanneer deze opgeladen wordt! Controleer hem regelmatig.
- Gebruik uitsluitend de meegeleverde originele accuoplader en accu van PEG PEREGO.
- De accu is verzegeld en behoeft geen onderhoud.
- Haal de stekker van de accuoplader niet uit het stopcontact door aan de kabel te trekken.
- Verplaats het speelgoed niet aan de kabel van de accuoplader.
- Bedek de kabel van de accuoplader niet, want dan kan hij oververhit raken.
- Leg/zet de kabel en/of de accuoplader niet op hete oppervlakken.
- Let erop waar en hoe de kabel wordt opgerold, om te voorkomen dat hij beschadigd raakt of de werking ervan wordt aangetast.

LET OP

- **DE ACCU BEVAT BIJTENDE GIFTIGE STOFFEN. MAAK HEM NIET ONKLAAR.**
- De accu bevat elektrolyten op zuurbasis.
- Veroorzaak nooit direct contact tussen de klemmen van de accu, vermijd harde stoten: hierdoor ontstaat ontploffings- en/of brandgevaar.
- Tijdens het opladen geeft de accu gassen af. Laad de accu op een goed geventileerde plek op, ver weg van warmtebronnen en ontvlambare materialen.
- De lege accu moet uit het voertuig worden gehaald.
- Het wordt ontraden de accu tegen kledingstukken te houden; deze zouden beschadigd kunnen worden.
- Gebruik uitsluitend accu's of batterijen van het aanbevolen type.

ALS ER EEN LEK IS

Bescherm uw ogen; voorkom rechtstreeks contact met de elektrolyt; bescherm uw handen. Doe de accu in een plastic zak en volg de instructies over het verwerken als afval van accu's.

ALS DE ELEKTROLYT IN CONTACT KOMT MET HUID OF OGEN

Spoel het betreffende lichaamsdeel overvloedig af met stromend water. Roep onmiddellijk medische hulp in.

ALS DE ELEKTROLYT WORDT INGESLIKT

De mond spoelen en uitspugen. Roep onmiddellijk medische hulp in.

ONDERHOUD EN VERZORGING VAN HET VOERTUIG

- Demonteer het voertuig niet zelf, en probeer het niet te repareren. Neem contact op met een erkend assistentiecentrum van Peg Perego.
- Het is niet raadzaam het speelgoed in ruimten te laten waar de temperatuur onder nul is. Als het gebruikt wordt zonder het op een temperatuur boven nul te brengen, kan dit onherstelbare schade aan motoren en accu's veroorzaken.
- Controleer regelmatig de staat van het voertuig, in het bijzonder het elektrische systeem, de stekkerverbindingen, de beschermoppen en de accuoplader. Als er defecten geconstateerd zijn, mogen het elektrische voertuig en de accuoplader niet worden gebruikt.
- Bij reiniging, onderhoud of een ingreep aan het speelgoed moet de accuoplader worden losgekoppeld van het artikel.
- Gebruik voor reparaties uitsluitend originele vervangingsonderdelen van PEG PEREGO.
- PEG PEREGO aanvaardt geen enkele aansprakelijkheid in het geval dat het elektrische systeem onklaar gemaakt is.
- Laat de accu's of het voertuig niet in de buurt van warmtebronnen zoals radiatoren, haarden, enz.
- Bescherm het voertuig tegen water, regen, sneeuw enz.; het gebruik op zand of in modder zou schade kunnen veroorzaken aan de drukknoppen, motoren en vertragingen.
- Smeer bewegende onderdelen zoals lagers, het stuur enz. periodiek (met lichte olie).
- De oppervlakken van het voertuig kunnen worden schoongemaakt met een vochtige doek en, indien nodig, met huishoudelijke, niet-schurende producten.
- Alleen volwassenen mogen het voertuig schoonmaken.
- Demonteer nooit de mechanismen van het voertuig of de motoren, tenzij hiervoor toestemming is verkregen van PEG PEREGO.

REGELS VOOR VEILIG RIJDEN

Voor de veiligheid van het kind: alvorens het voertuig te gebruiken moeten de volgende instructies worden gelezen en zorgvuldig worden opgevolgd.

- Leer uw kind hoe het voertuig op de juiste wijze gebruikt wordt, om veilig en met plezier te kunnen rijden.
- Bij het gebruik van het speelgoed is voorzichtigheid geboden aangezien een grote vaardigheid vereist is, om vallen of botsingen te vermijden waarbij de gebruiker of anderen verwondingen kunnen oplopen.
- Controleer voor het wegrijden of er zich geen personen of voorwerpen op de route bevinden.
- Rijd met de handen op het stuur/stuurwiel en kijk altijd op de weg.
- Rem op tijd om botsingen te voorkomen.

LET OP! Het remsysteem van het artikel is zodanig dat het kind goed geïnstrueerd moet worden door een volwassene in het gebruik ervan.

2e SNELHEID (indien aanwezig)

Geadviseerd wordt om aanvankelijk de 1e versnelling te gebruiken. Alvorens naar de 2e versnelling over te schakelen, moet worden verzekerd dat het kind goed geleerd heeft hoe het stuur/stuurwiel, de 1e versnelling en de rem moeten worden gebruikt, en voldoende vertrouwd geraakt is met het voertuig.

LET OP!

- Controleer of alle bevestigingsschroeven/-moeren van de wielen stevig vastzitten.
- Als het voertuig in overbelaste toestand functioneert, bijvoorbeeld op droog zand, in de modder of op erg oneffen terrein, schakelt de overbelastingsschakelaar het vermogen onmiddellijk uit. Het vermogen wordt na enkele seconden weer ingeschakeld.

PLEZIER ZONDER ONDERBREKINGEN: houd altijd een vervangende opgeladen accuset gereed.

PROBLEMEN?

HET VOERTUIG FUNCTIONEERT NIET?

- Controleer of er geen kabels loszitten onder de plaat van het gaspedaal.
- Controleer de werking van de drukknop van het gaspedaal en vervang hem eventueel.
- Controleer of de accu verbonden is met het elektrische systeem.

HET VOERTUIG HEEFT GEEN VERMOGEN?

- Laad de accu's op. Als het probleem na het opladen nog steeds bestaat, moeten de accu en de accuoplader worden gecontroleerd bij een assistentiecentrum.

ASSISTENTIEDIENST

PEG PEREGO biedt een after-sales assistentieservice, rechtstreeks of via een netwerk van erkende assistentiecentra, voor eventuele reparaties of vervangingen en de verkoop van originele vervangingsonderdelen.

Om contact op te nemen met een assistentiecentrum, ga naar onze site <http://www.pegperego.com>

Bij ieder contact heeft u het serienummer van het artikel nodig. Raadpleeg de laatste afbeelding in deze handleiding om het serienummer te achterhalen.

MONTAGE-INSTRUCTIES

LET OP

ALLEEN VOLWASSENEN MOGEN DE MONTAGEWERKZAAMHEDEN UITVOEREN. LET OP WANNEER U HET VOERTUIG UIT DE VERPAKKING HAALT. ALLE SCHROEVEN EN KLEINE ONDERDELEN ZITTEN IN EEN ZAKJE IN DE VERPAKKING. DE ACCU ZOU AL IN HET ARTIKEL KUNNEN ZITTEN.

Gebruik het speelgoed niet als het beschadigd blijkt nadat de verpakking geopend is, maar wendt u tot het verkooppunt of bel het assistentiecentrum. Let op kinderen die aanwezig zijn tijdens de montage, want er bestaan risico's vanwege de kleine onderdelen (gevaar voor inslikken) en de plastic zakjes waarin ze zijn verpakt (gevaar voor verstikking). Voor de montage van het speelgoed heeft u een rechte en een kruiskopschroevendraaier, een hamer en een tang nodig.

MONTAGE

- 1 • Draai de 4 bevestigingsschroeven van de twee stoeldragers los.
- 2 • Neem de stoeldrager aan de accuzijde uit en wees voorzichtig wanneer u de stekkers door de openingen haalt.
- 3 • Neem ook de andere stoeldrager uit.
- 4 • Neem de accu en de accubodem uit.
- 5 • Draai de bevestigingsschroeven van de twee achterste bodembevestigingen los.
- 6 • Haal de twee achterste bodembevestigingen weg.
- 7 • Trek de bodem in de pijlrichting om de motorgroep helemaal weg te halen.
- 8 • Plaats de twee achterste bodembevestigingen opnieuw en schroef ze vast.
- 9 • Breng in het achterste deel van het chassis de bevestiging van de aanhanger en breng de 4 gaten op elkaar zoals in de afbeelding staat afgebeeld. Ga verder door de meegeleverde schroeven aan te draaien (2 boven en 2 onder).
- 10 • Til de twee schokdempers (1) op. Steek ze in de gaten in het chassis (2).
- 11 • Bevestig de schokdempers aan het chassis met de twee pennen (een aan elke kant). Opmerking, in de verpakking zitten nog twee reservepennen.
- 12 • Plaats de uitlaatpijp zoals op de afbeelding.
- 13 • Bevestig de uitlaatpijp met de meegeleverde schroef.
- 14 • Plaats de bak.
- 15 • Steek de lipjes (twee aan elke kant) in het chassis aan de voorkant van de bak.
- 16 • Steek de twee ijzeren buizen (een aan elke kant) helemaal naar binnen, zoals op de afbeelding.
- 17 • Zet de laadbak vast door de meegeleverde centrale schroef vast te draaien. Let op, de centrale schroef moet worden vastgedraaid volgens de onderstaande afbeelding.
- 18 • Duw tegen de pen om de doorgangsoopeningen van de schroef beter met elkaar in lijn te brengen.
- 19 • De 2 bovenste schroeven losdraaien, zoals getoond in de afbeelding en de zijbeschermingen van het chassis.
- 20 • Breng de zijafschermingen aan door ze naar voren te duwen tot ze vastklikken (1) en voltooi de bevestiging (2), zoals getoond in de afbeelding.
- 21 • Herplaats de zijbeschermingen van het chassis in de twee punten aangeduid in de afbeelding om ze vast te zetten.
- 22 • Zet de bovenste profielen van de bak vast met de meegeleverde schroeven.
- 23 • Voltooi de bevestiging van de bak door de twee schroeven in de stuurcabine vast te draaien.
- 24 • Achterpaneel:
 - A - opening voor bevestiging van het chassis
 - B - opening voor de ijzeren buis
 - C - opening voor de uitlaatpijp
 - D - lipjes voor bevestiging aan het chassis
- 25 • Plaats het achterpaneel door de verschillende punten, die gemarkeerd zijn met de letters A B C, met elkaar te verbinden.
- 26 • Til het bovenste deel van het achterpaneel op om de bevestigingslipjes (D) er gemakkelijker in te kunnen steken.
- 27 • Bevestig het achterpaneel door de twee schroeven vast te draaien zoals op de afbeelding.
- 28 • Voltooi de bevestiging van het achterpaneel door de schroef onder de uitlaatpijp vast te draaien.
- 29 • Installeer de verticale steunen rechts (DX) en links (SX) van de roll-bar aan de bovenkant van het frame (achter de stoelen) en duw omlaag om ze te bevestigen. NB: om de juiste positie van de verticale steunen DX en SX te bepalen, moet worden gecontroleerd of het uitstekende deel van elke steun aan de buitenkant zit.
- 30 • Bevestig beide verticale buizen met de

- meegeleverde schroeven.
- 31 • Monteer de achterste buizen van de roll-bar (links en rechts) zoals op de afbeelding.
 - 32 • Bevestig het bovenste deel van de buizen met de schroef, zoals op de afbeelding.
 - 33 • Zet de buizen nu aan de onderkant vast.
 - 34 • Monteer de beugels in het midden van de roll-bar, zoals op de afbeelding.
 - 35 • Controleer of de beugels horizontaal zitten en naar de binnenkant gericht zijn.
 - 36 • Plaats de dwarsstang in de beugels.
 - 37 • Ga verder door de schroef in de voorste opening te steken en de moer in de achterste opening, aan beide zijden, zoals op de afbeelding.
 - 38 • Haal de schroeven aan.
 - 39 • Steek de dwarsstang van de roll-bar in de verticale steunen, maar let erop dat de 3 openingen voor de lampen naar de voorkant van het voertuig gericht zijn en geplaatst zijn zoals op afb. B.
 - 40 • Bevestig de veiligheidsgordels en de dwarsstang van de roll-bar aan de verticale steunen met de meegeleverde schroeven.
 - 41 • Monteer op de dwarsstang van de roll-bar de 3 ringen voor de lichten, zoals op de afbeelding.
 - 42 • Zorg ervoor dat de gaten van de ringen met elkaar overeenkomen, bevestig de bovenlampen aan het dwarsstuk van de roll-bar met de meegeleverde schroeven.
 - 43 • Schroef het achternet op de bodem van de laadbak met de 3 meegeleverde schroeven en let daarbij op de juiste richting van het net.
 - 44 • Bevestig het net aan de bovenkant van de rolbeugel, door alle aanwezige pinnen vast te maken, zie afbeelding.
 - 45 • Frontpaneel:
 - A - lipjes voor bevestiging van het chassis
 - B - opening voor bevestiging aan het chassis
 - C - opening voor bevestiging aan de bodem
 - D - lipje voor bevestiging aan de motorkap
 - E - bevestigingsopening roll-bar voorzijde
 - 46 • Sluit de frontplaateneheid aan op het voertuigstelsel, zoals getoond in de afbeelding. LET OP: plaats de kabels terug in hun zitting om te voorkomen dat ze plat worden gedrukt.
 - 47 • Plaats het frontpaneel door de punten die gemarkeerd zijn met de letters A B in het chassis te steken. Duw het paneel en het chassis vast ter hoogte van punt B (zoals in de ronde afbeelding), waarbij u uw hand binnenin het chassis steekt.
 - 48 • Duw ter hoogte van het lipje D op het middelste deel van het frontpaneel om het aan de motorkap vast te zetten.
 - 49 • Duw op het onderste deel van het paneel om de twee lipjes C vast te haken.
 - 50 • Plaats de roll-bar aan de voorzijde door hem op de pennen te steken.
 - 51 • Let op de onderkant van de roll-bar die in de opening E van het paneel moet komen, zoals op de tekening.
 - 52 • Zet de roll-bar vast met de meegeleverde schroef.
 - 53 • Voltooi de bevestiging van de roll-bar met de twee schroeven aan de voorkant.
 - 54 • Duw de twee delen van het stuurwiel op elkaar tot ze helemaal aan elkaar vast zitten.
 - 55 • Verwijder de kunststof bescherming van de stuurstang.
 - 56 • Sluit het stuursysteem aan op het systeem van het dashboard. LET OP: plaats de kabels terug in hun zitting om te voorkomen dat ze worden plat gedrukt. Plaats het stuurwiel op de stang door de gaten over elkaar te laten vallen.
 - 57 • Zet het stuurwiel vast met de schroefpen en de moer (de moer wordt vastgezet in de zeshoekige opening, de schroefpen in de ronde opening), en houd de moer hierbij in zijn opening geduwd.
 - 58 • Druk de dop vast.
 - 59 • Plaats de (eerder weggehaalde) stoeldrager aan de bestuurderszijde.
 - 60 • Plaats de (tevorens opgelade) accu in de ruimte onder stoel aan de passagierszijde.
 - 61 • Steek de stekker van de accu en de stekker van het elektrische systeem in de openingen van de andere stoeldrager.
 - 62 • Plaats de stoeldrager aan de passagierszijde.
 - 63 • Verbind de stekkers van de accu en het elektrische systeem met elkaar.
 - 64 • Bevestig de stoel dragers met 4 schroeven (twee aan elke kant).
 - 65 • Steek de twee korte delen van de veiligheidsgordels in de stoel dragers (in de gaten in de buurt van de schakelpook), en let erop dat het hele deel van de gordel dat gemarkeerd wordt in detailtekening A naar binnen gestoken wordt. Opmerking: de knoppen van de gordelgespen moeten aan de kant van de schakelpook zitten, zoals op de afbeelding.
 - 66 • Schroef de knoppen los van de stoeldrager.
 - 67 • Trek de bekledingen over de stoelen, zoals in de afbeelding wordt getoond.
 - 68 • Plaats de stoel. Opmerking: de stoel kan in de

- 69 • Schroef de knoppen weer vast.
- 70 • Breng de stoelzitting omlaag.
- 71 • Draai de veiligheidsschroef vast. Doe hetzelfde voor de andere stoel.
- 72 • Monteer het net van het windscherm, zoals op de afbeelding. Afbeelding A toont de 2 geassembleerde delen.
- 73 • Bevestig het net aan de buis met de 3 schroeven.
- 74 • Plaats het windscherm door het vast te duwen op de motorkap.
- 75 • Zet het windscherm aan het voertuig vast met de meegeleverde schroeven.
- 76 • Verwijder de beschermingen van de achteras.
- 77 • Steek de as in het achterste deel van het voertuig, zoals op de afbeelding.
- 78 • Plaats de driver aan de binnenkant van een van de vier wielen.
- 79 • Schuif het wiel op de as met de driver naar het voertuig gericht en let op de juiste richting van het loopvlak (zie afbeelding).
- 80 • Breng op de as 1 klein ringetje aan en 1 kunststof ringetje.
- 81 • Breng het wiel door met de meegeleverde sleutel een van de vier meegeleverde moeren vast te draaien.
 - Herhaal de montagewerkzaamheden op het achterwiel aan de andere kant. Let op, houd bij het uitvoeren van deze werkzaamheden de as aan de overkant tegen met de tweede meegeleverde sleutel.
- 82 • Verwijder de afschermingen van de stuurhendels.
- 83 • Breng een grote ring op de hendel aan.
- 84 • Breng de bus in het wiel aan, en let daarbij op de juiste richting van het loopvlak (zie afbeelding).
- 85 • Schuif het zojuist gemonteerde wiel op de stuurhendel.
- 86 • Breng een klein ringetje op het wiel aan.
- 87 • Bevestig het wiel door met de meegeleverde sleutel een van de twee resterende moeren vast te draaien.
 - Herhaal de montagewerkzaamheden op het voorwiel aan de andere kant.
- 88 • Duw de wielpoppen vast op de vier wielen.

KENMERKEN EN GEBRUIK VAN HET VOERTUIG

- 89 • 1- START/STOP-knop: door hem in te drukken gaat de knop branden en worden alle voertuigfuncties geactiveerd (functie START). Door hem nogmaals in te drukken, gaat de knop uit en worden alle voertuigfuncties uitgeschakeld (functie STOP).
- 2- FM RADIO:
 - A - USB-ingang
 - B - ingang SD CARD
 - C - AUX-ingang
 - D - keuzetoetsen. Door ze afzonderlijk in te drukken, worden er nummers of radiofrequenties geselecteerd. Door ze meerdere keren tegelijk in te drukken, kan er worden geschakeld tussen de modi zoals aangegeven op het display (USB, SD, AUX).
 - E - volumeregelpoppen. Om de radio uit te zetten, draai het volume helemaal omlaag, op het display verschijnt de tekst "OFF". Om hem weer aan te zetten, druk op de toets om het volume te verhogen.
- 3- CLAXON: door de knop in te drukken wordt de claxon geactiveerd
- 4- GASPEDAAL en ELEKTRISCHE REM: om te remmen, haal de voet van het pedaal, de rem schakelt automatisch in. Na circa 10 minuten van inactiviteit gaat het voertuig naar de modus stand-by (OFF). Als de knop START is ingeschakeld, worden door het indrukken van het pedaal alle voertuigfuncties weer geactiveerd.
- 5- LED-INDICATORS op het dashboard:
 - MOTOR: een rode brandende led signaleert de overbelasting van de motor. Laat het pedaal los. Na 10 seconden is het voertuig klaar voor gebruik.
 - BATTERIJ: een knipperende oranje led geeft aan dat de batterij bijna leeg is. Het voertuig schakelt in deze conditie naar de modus "POWER SAVING" (lage snelheid, zonder verlichting en geluid). Het lampje blijft branden als de batterij helemaal leeg is. Het voertuig werkt niet meer en de batterij moet worden opgeladen. Als de batterij helemaal leeg is en het voertuig verplaatst moet worden, kan de rem worden ontgrendeld door het gaspedaal ingedrukt te houden, zodat het mogelijk is het voertuig handmatig te verplaatsen.
- 6- Passagiershandgreep.
- 90 • SCHAKELPOOK: het voertuig is oorspronkelijk ingesteld op de eerste rijsnelheid (1 - zie

- afbeelding). Het heeft ook een achteruitversnelling (R) en een tweede snelheid (2), alleen aanbevolen voor ervaren bestuurders. Om de tweede snelheid te kunnen gebruiken moet de rode blokkering voor de schakelpook worden losgeschroefd.
- 91 • Draai de blokkering 90°, zoals op de afbeelding, en zet hem opnieuw vast met de schroef. Door de schakelpook naar achteren te trekken, kan het voertuig met de tweede snelheid rijden.
- 92 • DRANKENHOUDER - Deze heeft twee ruimten voor blikjes of flesjes.
- 93 • BAK en VERINGEN - De achterkant van het voertuig heeft een grote laadbak en echt werkende veringen op de wielen.
- 94 • VEILIGHEIDSGORDELS - Steek het uiteinde van de langere gordel in de gesp van de kortere en duw de twee uiteinden in elkaar om de veiligheidsgordels vast te maken.
- 95 • Druk op de knop van de gesp en haal de twee elementen tegelijkertijd los van elkaar om de veiligheidsgordel los te maken.
- 96 • Verplaats de schuif zoals op de afbeelding om de lengte van de veiligheidsgordel te regelen.
- 97 • ACCESSOIRE: aanhanger, te bevestigen aan het voertuig (apart verkrijgbaar).

DE ACCU VERVANGEN

- LET OP: DE TEKENINGEN VAN DE ACCU'S GELDEN SLECHTS BIJ BENADERING. UW ACCU ZOU KUNNEN AFWIJKEN VAN HET AFGEBEELDE MODEL. DIT IS NIET VAN INVLOED OP DE GEÏLLUSTREERDE WERKWIJZEN VOOR HET VERVANGEN EN OPLADEN.
- 98 • Draai de veiligheidsschroef van de zitting van de passagiersstoel los en til de zitting op;
 - 99 • Schroef de knoppen los en verwijder de stoel;
 - 100 • Draai de twee schroeven van de stoeldrager los. Koppel de stekkers van de accu en het elektrische systeem los;
 - 101 • Trek de stoeldrager weg en maak de stekkers los;
 - 102 • Vervang de accu. Plaats de stoeldrager weer nadat u de stekkers in de gaten heeft gestoken. Verbind de stekkers weer en plaats de stoel terug.
 - 103 • LET OP: draai altijd alle schroeven en knoppen van de stoel weer vast.

DE ACCU OPLADEN

- LET OP: HET OPLADEN VAN DE ACCU EN ALLE WERKZAAMHEDEN OP HET ELEKTRISCHE SYSTEEM MOGEN UITSLUITEND WORDEN VERRICHT DOOR VOLWASSENEN. DE ACCU KAN OOK WORDEN OPGELADEN ZONDER HEM UIT HET SPEELGOED TE HALEN.
- 104 • Maak de stekker A van het elektrische systeem los van de stekker B van de accu door de stekkers aan de zijkant in te duwen.
 - 105 • Steek de stekker van de accuoplader in een normaal stopcontact volgens de meegeleverde instructies. Verbind de stekker B met de stekker C van de accuoplader.
 - 106 • Haal de stekker van de accuoplader uit het stopcontact wanneer het opladen voltooid is, en maak daarna de stekker C los van de stekker B.
 - 107 • Steek de stekker B helemaal in de stekker A. LET OP: draai na de werkzaamheden voor het opladen altijd alle knoppen en schroeven weer vast.
 - 108 • De accu kan ook buiten het voertuig worden opgeladen; als u een reserveaccu heeft kan het kind zodoende doorgaan met spelen.

Aanwijzingen voor het gebruik van de acculader

WAARSCHUWINGEN

- Laad alleen loodaccu's op die door Peg Perego zijn geleverd.
- Gebruik geen niet-oplaadbare accu's.
Explosiegevaar.
- Het apparaat mag alleen door volwassenen worden gebruikt. **Het is geen speelgoed.** Het is niet bedoeld voor personen met een beperking, tenzij ze onder toezicht staan van een verantwoordelijk persoon die een correct gebruik garandeert.
- Gebruik geen klittenband, kabel of connector die beschadigd is.
- Zorg tijdens het laden dat er voldoende ventilatie is rondom de accu.
- Verwijder de stekker niet door aan de kabel te trekken.
- Sleep het voertuig op wielen niet door aan de laadkabel te trekken.
- Bedek de kabel niet om oververhitting te voorkomen, en plaats hem niet op warme oppervlakken.
- Let op hoe u de uitgangskabel opwikfelt om hem niet te beschadigen.
- Als de acculader beschadigd is, mag hij niet worden gebruikt totdat hij is gerepareerd.
- Het product bevat enkele onderdelen die als schadelijk voor het milieu worden beschouwd: de verwijdering van deze onderdelen of van het hele product aan het einde van de levensduur moet gebeuren volgens de regelgeving die van kracht is in het land van gebruik.
- Controleer voor gebruik van de acculader of deze is uitgerust met de speciale stekker voor het land van gebruik.
- Zorg ervoor dat kinderen niet spelen met de acculader; aangezien het GEEN SPEELGOED is.

LED-SIGNALERING

Peg Perego accu NIET aangesloten

- LAMPJE BRANDT: er is een werkende acculader in het stopcontact gestoken, klaar om op te laden.

Peg Perego accu aangesloten

- LAMPJE BRANDT: accu is geladen
- LAMPJE KNIPPERT: accu bezigt met laden

ACCU OPLADEN

LET OP! Voor gebruik van het voertuig de accu minimaal 18 uur opladen.

- A) Steek de acculader in een stopcontact met eigenschappen die overeenkomen met de specificaties op het typeplaatje.
- B) Sluit de stekker van de acculader aan op die van de accu met behulp van de speciale connectoren.
- C) De acculader wordt geleverd met een LED-lampje, waarvan de werking als volgt is:
 - 1) Bij het aansluiten van de acculader, zoals beschreven bij punt A) **zonder dat er een accu is aangesloten**, gaat de LED branden. Dit geeft de correcte werking van de acculader aan.
 - 2) Sluit de accu aan zoals bij punt B). Als alles correct is aangesloten en de accu leeg is, gaat de LED knipperen om de start van het laden te bevestigen. Wacht daarna zolang als het duurt om de accu volledig op te laden.
 - 3) Als de accu vol is, stopt de LED met knipperen en gaat branden, wat aangeeft dat het laden is voltooid.
 - 4) Als de accu al is opgeladen, kan het gebeuren dat de LED al brandt. Als tijdens het achtereenvolgende gebruik van de accu de gebruikstijd te kort wordt, raden wij aan contact op te nemen met de assistentiedienst om de werking van de accu en de acculader te controleren.
 - D) Als het opladen is voltooid en de LED gaat branden, haal dan eerst de acculader uit het stopcontact en koppel dan de accu los. Sluit de accu vervolgens aan op het elektrisch systeem van het speelgoed, waarna deze klaar is voor gebruik.

De acculader is voorzien van een veiligheidsinrichting die, in geval van hoge interne temperaturen of in geval van kortsluiting in de accu, een beveiliging activeert die de stroomtoevoer onderbreekt om te voorkomen dat de acculader stuk gaat.

In dit geval moet de acculader worden losgekoppeld van het stopcontact, moet de oorzaak van de kortsluiting worden weggenomen, waarna het geheel opnieuw kan worden aangesloten volgens de beschrijving bij punt) A tot en met C).

TÜRKÇE

PEG PEREGO® bu ürünü tercih ettiğiniz için size teşekkür ediyor. 70 yılı aşkın bir süredir PEG PEREGO çocukları gezmeye götürüyor; doğar doğmaz o meşhur bebek arabaları ve pusetleri ile, daha sonra ise pedallı veya bataryalı eşsiz oyuncak arabaları ile.

Peg Perego dünyasındaki tüm ürün serisini, yenilikleri ve diğer bilgileri sitemizde bulabilirsiniz:

www.pegperego.com

Peg Perego S.p.A., ISO 9001 uyarınca **TÜV Italia Srl** tarafından onaylı kalite yönetim sistemine sahip bir şirkettir. Sertifikasyon çalışma biçiminde müşterilere ve tüketicilere şeffaflık ve güven garantisini sağlamaktadır.

ÖNEMLİ BİLGİLER

Bu kullanım kılavuzunu, modelin kullanımına alışmak ve de çocuğunuza doğru, güvenli ve eğlenceli sürüşü öğretmek için dikkatlice okuyunuz. Daha sonraki herhangi bir gereksinim için kılavuzu saklayınız.

Ürünün üçüncü şahıslara devredilmesi halinde, talimat kitapçığının da ürünle birlikte verildiğinden emin olunuz.

Aracın ilk kullanımında bataryayı 18 saat şarjda tutunuz. Bu işlemin yapılmaması, bataryada telafisi mümkün olmayan zararlara sebep olabilir.

- Yaş 6+
- İzin verilen azami ağırlık 100 kg
- 2 kişilik araç
- 1 adet 24V 12Ah doldurulabilir sızdırmaz kurşun batarya
- 2 adet motorlu çekici tekerleği
- 2 adet 420 W motor
- 1. viteste 6 km/s hız
- 2. viteste 12 km/s hız
- Geri viteste 6 km/s hız

İzin verilen toplam azami ağırlık olan 100 kg değerini aşmayınız. Bu limit, gerek yolcuları gerekse olası yükü kapsamaktadır.

Peg Perego istediği zaman bu yayında tanıtılmış modellere, teknik veya şirket içi sebeplerden dolayı değişiklik yapma hakkını saklı tutar.

UYGUNLUK BEYANI

Uygulanabilir AB yönergelerine uygun bir şekilde tasarlanan ve onaylanan ve bu standartları uygulayan piyasalara ve ülkelere yönelik CE markası taşıyan ürün.

ÜRÜN ADI

Polaris RZR PRO Green Shadow

ÜRÜN TANIMLAMA KODU

IGOD0601

REFERANS DÜZENLEMELER (esas)
Directive on the safety of toys 2009/48/EC
Standard EN 71-1: 2014 + A1: 2018
Standard EN 71-2: 2020
Standard EN 71-3: 2019 + A1 2021
Standard EN 62115: 2020 + A1: 2020

Directive regulates the electromagnetic compatibility of equipment 2014/30/UE
Standard EN 55014-1: 2017 + A1: 2020 + EN 55014-2: 2015
Standard EN 55022: 2010 + AC: 2011
Standard EN 61000-6-3: 2007 A1: 2011 + AC: 2012 + EN 61000-6-1: 2019
Standard EN 60335-2-29: 2004
Standard EN 60825-1: 2007

Directive on WEEE - RAEE 2012/19/UE
Directive on batteries and accumulator 2008/103/CE: 2008

Directive on RoHS 2011/65/CE: 2011 - EN 50581:2012
Reg. (CE) n.1907/2006 (Reach)
allegato XVII-51 & 52 phthalates in toys

Yolda seyir konusundaki trafik düzenlemelerine uygun olmadığından dolayı kamuya açık yollarda seyir edemez.

UYGUNLUK BEYANI

Peg Perego S.p.A., söz konusu ürünün şirket bünyesinde gerekli testlere ve yürürlükteki yasal düzenlemelerin öngördüğü bağımsız laboratuvar testlerine tabi tutulduğunu, kendi sorumluluğu altında, beyan etmektedir.

VERİLİŞ YERİ VE TARİHİ

Peg Perego S.p.A.
via A. De Gasperi, 50
20862 - Arcore (MB) - ITALIA

EMNİYET STANDARTLARI

Oyuncaklarımız Avrupa Birliği Konseyinin oyuncaklar için öngördüğü güvenlik niteliklerine ve "A.B.D. Tüketici Oyuncak Güvenliği Nitelikleri" ne uygundur. Oyuncaklarımız, 2009/48/EC Yönergesi uyarınca oyuncak güvenliği bakımından ilgili makamlarla onaylanmıştır. Yolda seyir konusundaki trafik düzenlemelerine uygun olmadıklarından dolayı kamuya açık yollarda seyir edemezler.

- **DİKKAT.** Bu oyuncak, maksimum hızı sebebiyle, 6 yaşından küçük çocuklar için uygun değildir.
- **DİKKAT!** 36 aylıktan küçük çocuklar için uygun değildir. Küçük parçalar yutulabilir veya solunabilir ve neticede boğulmaya yol açabilirler.
- **UYARI.** Korumacı ekipman giyilmelidir. Trafikte kullanılmamalıdır.
- **DİKKAT!** Oyuncak ASLA halka açık yollarda KULLANMAYINIZ.
- **DİKKAT!** Aracın trafikte, su veya havuz yakınında veya dar alanlarda kullanılması, kullanıcıya ve/veya üçüncü şahıslarda ciddi yaralanmalara yol açabilir. Her zaman için bir yetişkinin gözetimi gereklidir.
- Aracın kullanımı esnasında çocuklar daima ayakta giymiş olmalıdır.
- Araç çalışırken çocukların ellerini, ayaklarını veya vücutlarının diğer uzuvlarını, giysilerini veya başka eşyalarını aracın hareketli aksamlarına koymadıklarına dikkat ediniz.
- Aracın motorlar, tesisatlar, düğmeler vs. gibi bileşenlerini asla ıslatmayınız.
- Aracın yakınında benzin veya başka yanıcı maddeler kullanmayınız.
- Bu araç, çift kişilik araçlar kategorisine girmediği takdirde kesinlikle sadece bir çocuk tarafından kullanılmalıdır.

RAEE DİREKTİFİ (sadece AB)

- Bu araç kullanım ömrü sonunda RAEE olarak sınıflandırılmış bir atık teşkil eder ve bu nedenle kentsel bir atık olarak imha edilmemelidir, ayrı atık toplama tabi tutulmalıdır;

- Atığı tahsis edilen özel çevresel tecrit yerlerine teslim ediniz;
- Uygun şekilde imha edilmedikleri takdirde, bu ürünün elektrik bileşenlerinde bulunan tehlikeli maddeler insan sağlığı bakımından tehlike kaynağı oluşturur;
- Üzerinde çarpı işareti bulunan çöp bidonu, ürünün ayrı çöp toplama ile toplanması gerektiğini belirtir.



BATARYANIN İMHASI

- Çevrenin korunmasına katkıda bulununuz.
- Kullanılmış batarya ev atıklarının arasına atılmamalıdır.
- Kullanılmış bataryaları toplama veya özel atık imha merkezine bırakabilirsiniz; yerel idarenizden bilgi alınız.



BATARYA İLE İLGİLİ UYARILAR

Batarya doldurma işlemi sadece yetişkinler tarafından yapılmalı ve denetlenmelidir.
Çocukların batarya ile oynamasına izin vermeyiniz.

BATARYANIN DOLDURULMASI

- Bataryayı şarj cihazıyla birlikte verilen bilgiler doğrultusunda ve 24 saati geçirmemeye dikkat ederek şarj ediniz.
- Araç hız kesmeye başladığında bataryayı zamanında şarj ederseniz, zararlardan korunursunuz.
- Aracınızı uzun bir süre kullanmayacaksanız, bataryayı şarj etmeyi ve tesisattan ayırmayı unutmayınız; şarj işlemini her üç ayda bir tekrarlayınız.
- Batarya ters konumda şarj edilmemelidir.
- Bataryayı şarjda unutmayınız! Düzenli aralıklarla kontrol ediniz.
- Ürünle birlikte verilen şarj cihazını ve orijinal PEG PEREGO bataryasını kullanınız.
- Batarya sızdırmazdır ve bakım gerektirmez.
- Şarj aygıtını, elektrik prizinden kablosundan çekerek çıkarmayınız.
- Oyuncuğu şarj aygıtının kablosundan tutarak taşımayınız.
- Aşırı ısınmaması için şarj aygıtının kablosunun üzerini örtmeyiniz.
- Kabloyu ve/veya bataryayı sıcak yüzeylerin üzerine koymayınız.
- Kablonun yıpranmaması veya işlevliliğinin olumsuz yönde etkilenmemesi için, nereye ve nasıl sarıldığına dikkat ediniz.

DİKKAT

- **BATARYA AŞINDIRICI ZEHİRLİ MADDELER İÇERİR.**
- **ELLE MÜDAHALE ETMEYİNİZ.**
- Batarya asit bazlı elektrolit içermektedir.
- Bataryanın kutup başları arasında direk kontak oluşturmayınız, sert darbelerden kaçınınız: patlama ve/veya yangın tehlikesi söz konusudur.
- Şarj esnasında batarya gaz üretir. Bataryayı iyi havalandırılan bir yerde, ısı kaynaklarından ve yanıcı maddelerden uzakta şarj ediniz.
- Bitmiş batarya araçtan çıkartılmalıdır.
- Bataryanın giysilerin üstüne konulması tavsiye edilmez; zarar görebilirler.
- Sadece önerilen tipte piller ve akümülatörler kullanınız.

BİR AKINTI VARSA

Gözlerinizi koruyun; elektrolitle doğrudan temastan kaçınınız: Ellerinizi koruyun.
Bataryayı bir plastik torbaya koyup batarya imha talimatlarını uygulayınız.

EĞER DERİNİZ VEYA GÖZLERİNİZ ELEKTROLİTLE TEMAS ETTİYSE

Bulaşmış bölgeyi akar haldeki bol su ile yıkayın.
Hemen bir doktora danışın.

ELEKTROLİT YUTULURSA

Ağzınızı çalkalayın ve tükürün.
Hemen bir doktora danışın.

ARACIN MUHAFAZASI VE BAKIMI

- Aracı tek başınıza demonte etmeyiniz veya tamir etmeye çalışmayınız. Yetkili bir Peg Perego yardım merkezi ile temasa geçiniz.
- Bu çocuk oyuncuğünü sıfırın altında sıcaklığa sahip yerlerde bırakmanız tavsiye edilmez. Eğer sıcaklığı sıfırın üstünde olan bir yere alınmadan kullanılırsa, oyuncuğun motoru ve aküsü tamir edilemez şekilde hasar görebilir.
- Düzenli olarak aracın durumunu, özellikle elektrik tesisatını, priz bağlantılarını, koruma kılıflarını ve şarj cihazını kontrol ediniz. Hasardan emin olunması halinde elektrikli araç ve şarj cihazı kullanılmamalıdır.
- Oyuncuğünü temizleme, bakım veya herhangi başka bir müdahaleye tabi tutulması halinde, şarj aygıtını üründen çıkarmak gereklidir.
- Tamirat için sadece orijinal PEG PEREGO yedek parçalarını kullanınız.
- PEG PEREGO elektrik tesisatına elle müdahale edilmesi halinde hiçbir sorumluluk kabul etmez.
- Bataryaları veya aracı kalorifer, şömine, vb. ısı kaynakları yanında bırakmayınız.
- Aracı su, yağmur, kar vb. den koruyunuz; kum veya çamur üzerinde kullanılmıyorsa, motor ve redüktöre zarar verebilir.
- Düzenli olarak, yatak, direksiyon donanımı, vb. hareket eden parçaları (ince yağ ile) yağlayınız.
- Aracın yüzeyi nemli bir bezle, gerekirse aşındırıcı olmayan ev temizlik ürünleri ile temizlenebilir.
- Temizlik işlemleri sadece yetişkinler tarafından yapılmalıdır.
- PEG PEREGO'nun yetkisi olmaksızın, aracın mekanizmalarını ve motorunu asla sökmeyiniz.

GÜVENLİ BİR SÜRÜŞ İÇİN KURALLAR

- Çocuğunuzun güvenliği için: aracı çalıştırmadan önce aşağıdaki talimatları dikkatlice okuyup uygulayınız.
- Güvenli ve eğlenceli bir sürüş için çocuğunuzun doğru kullanımını öğretiniz.
- Oyuncak, kullanıcının ve üçüncü şahısların zararlanmasına yol açabilecek düşme ve devrilmeleri önlemek için ustalık gerektirdiğinden dikkatlice kullanılmalıdır.
- Yola çıkmadan önce parkur üzerinde insanlar ya da eşyalar bulunmadığından emin olunuz.
- Gidonu/direksiyonu iki elle kavramak ve daima yola bakmak gereklidir.
- Çarpışmaları önlemek için zamanında fren yapılır.

DİKKAT! Ürün, çocuğa bir yetişkin tarafından uygun eğitimin verilmesini gerektiren bir frenleme sistemi ile donatılmıştır.

2.HIZ (eğer varsa)

Başlangıçta 1. vitesin kullanılması önerilmektedir. 2. hıza takmak için, çocuğunuzun gidonu/direksiyonu, 1. hızı, freni doğru kullanmayı öğrenmiş olduğundan ve araca alıştığından emin olunuz.

DİKKAT!

- Tüm tekerlek vidalarının/somunlarının iyice sıkıştırılmış olduğunu kontrol ediniz.
- Aracın, yumuşak kum, çamur ya da çok gevşek toprak gibi aşırı yük bindirecek koşullarda hareket ettirilmesi durumunda elektrik akımı ani olarak kesilecektir. Aracın tekrar güç kazanması birkaç saniye sürecektir.

KESİNTİSİZ EĞLENCE yedekte bir batarya setini devamlı dolu olarak kullanıma hazır tutunuz.

SORUN MU VAR?

ARACI ÇALIŞMIYORSA

- Hız pedalinin altındaki kablo bağlantılarının kesilmiş olup olmadığını kontrol edin
- Hız pedalinin çalışıp çalışmadığını kontrol edin ve çalışmıyorsa yeni parçayla değiştirin.
- Bataryanın elektrik aksamına takılı olup olmadığını kontrol edin.

ARACI GÜÇ KAYBEDİYORSA

- Bataryaları doldurun. Sorun doludandıktan sonra da devam ediyorsa bataryayı ve batarya şarj cihazını ilgili bir merkeze kontrol ettirin.

DESTEK HİZMETİ

PEG PEREGO olası tamiratlar, değişimler ve orijinal yedek parça satışları için, doğrudan veya yetkili bayiler ağı aracılığıyla, satış sonrası destek hizmeti vermektedir.

Bir destek merkezi ile temasa geçmek için <http://www.pegperego.com> internet sitemizi ziyaret ediniz.

Herhangi bir rapor için, ürüne karşılık gelen seri numarasının elde bulundurulması gerekmektedir. Seri numarasını bulmak için bu kılavuzdaki son resme bakınız.

MONTAJ TALİMATLARI

DİKKAT

MONTAJ İŞLEMLERİ SADECE YETİŞKİNLER TARAFINDAN YAPILMALIDIR.
ARACI AMBALAJINDAN ÇIKARIRKEN DİKKAT EDİNİZ.
BÜTÜN VİDALAR VE UFAK PARÇALAR AMBALAJIN İÇİNDEKİ BİR TORBANIN İÇİNDE BULUNMAKTADIR.
BATARYA HÂLİHAZIRDA ARACIN İÇ KISMINA YERLEŞTİRİLMİŞ OLABİLİR.
Ambalajından çıkardıktan sonra hasarlı olduğunun tespit edilmesi halinde oyuncuğu kullanmayınız; satış noktasına başvurunuz veya yardım merkezini arayınız. Küçük parçalar (yutma tehlikesi) veya bunları içeren plastik poşetlerden (boğulma tehlikesi) kaynaklanan riskler dolayısıyla montaj işlemi sırasında çocuklara dikkat ediniz.
Oyuncuğün montajı için düz ve yıldız tornavida, çekiç ve pens gereklidir.

MONTAJ

- 1 • İki koltuk tabanındaki 4 sabitleme vidasını sökünüz.
- 2 • Konnektörleri yuvalarından çıkartırken, akü tarafındaki koltuğun tabanını dikkatli bir şekilde yerinden çıkartınız.
- 3 • Daha sonra diğer koltuk tabanını çıkartınız.
- 4 • Aküyü ve akü tabanını çıkartınız.
- 5 • İki arka dayanak tutucusunun sabitleme vidalarını sökünüz.
- 6 • İki arka dayanak tutucusunu çıkartınız.
- 7 • Dayanağı ok yönünde çekerek motor grubundan tamamen çıkartınız.
- 8 • Her iki arka dayanak tutucusunu yeniden yerleştiriniz ve sıkıştırınız.
- 9 • Şasinin arka tarafına, şekilde gösterildiği gibi 4 deliğe karşılık getirerek römork bağlantısını takınız. Donanımda verilen vidaları (2 üst ve 2 alt) kullanarak sıkınız.
- 10 • İki amortisörü (1) yukarıya kaldırınız. Araç gövdesinin deliklerine (2) takınız.
- 11 • Amortisörleri gövdenin deliklerine iki pim ile (her kısma bir adet) sabitleyiniz. Ambalajın içerisinde ayrıca iki yedek pim bulunması gerekir.
- 12 • Egzoz borusunu şekilde gösterildiği gibi takınız.
- 13 • Araçla birlikte verilen vidayı kullanarak egzoz borusunu sabitleyiniz.
- 14 • Kutuyu yerleştiriniz.
- 15 • Kutunun ön kısmındaki dilleri gövdeye geçiriniz (her kısma iki adet).
- 16 • İki demir boruyu şekilde gösterildiği gibi iyice geçirin (her kısma bir adet).
- 17 • Kasayı ürünle birlikte verilen merkezi vidayı takıp sıkarak sabitleyin. Dikkat: merkezi vida aşağıdaki şekilde gösterildiği gibi vidalanmalıdır.
- 18 • Vidaların geçme deliklerinin hizalanmasına yardımcı olmak için pime bastırınız.
- 19 • Şekilde gösterildiği gibi 2 üst vidayı çıkararak kaputun yan panellerini sökünüz.
- 20 • Yan korumaları, yerine oturduğunu bildiren klik sesini duyana kadar iterek takın (1) ve diğer ucunu şekilde gösterildiği gibi geçirin (2).
- 21 • Kaputun yan panellerini sabitlemek için, şekilde gösterilen iki noktaya yeniden yerleştiriniz.
- 22 • Kutunun üst profillerini ürünle birlikte verilen vidalarla sabitleyiniz.
- 23 • Kabinin iç kısmındaki iki vidayı sıkıştırarak kutuyu sabitleme işlemini tamamlayınız.
- 24 • Arka kafes:
 - A - gövdeyi takma yeri
 - B - demir boruyu geçirme yeri
 - C - egzoz borusunu geçirme yeri
 - D - gövdeye sabitleme dilleri
- 25 • Arka kafesi A B C harfleriyle işaretli noktaları birleştirmek suretiyle yerleştiriniz.
- 26 • Sabitleme dillerinin (D) takılmasını kolaylaştırmak için arka kafesin üst kısmını yukarıya kaldırınız.
- 27 • Arka kafesi iki vidayı sıkıştırarak şekilde gösterildiği gibi sabitleyiniz.

- 28 • Egzoz borusunun altındaki vidayı sıkıştırarak arka kafesi sabitleme işlemini tamamlayınız.
- 29 • Devrilme koruyucu/denge çubuğunun sağ (DX) ve sol (SX) dikey desteklerini, şasinin (koltukların arkasında) üst kısmına takın ve yerlerine sabitlemek aşağı doğru bastırın. Not: Dikey desteklerin (DX ve SX) doğru yerleştirilip yerleştirilmediklerini anlamak için, her desteğin çıkıntılı kısmının dış tarafta kaldığından emin olun.
- 30 • İki dikey boruyu ürünle birlikte verilen standart vida ile sabitleyiniz.
- 31 • Arka devrilme koruyucusunun borularını takınız (sağa ve sola).
- 32 • Üst kısmı geçirerek sıkıştırınız.
- 33 • Alt kısmı geçirerek sıkıştırınız.
- 34 • Çapraz çubuğun braketlerini arka devrilme koruyucusu borularının üzerine takınız.
- 35 • Braketlerin açıklığı yatay olmalı ve yukarıya dönük olmamalıdır.
- 36 • Çapraz çubuğun borusunu braketlere geçirin.
- 37 • Metal vidasını ön deliğe ve somunu arka deliğe geçirin (her iki yanda).
- 38 • Vidaları sıkıştırınız.
- 39 • Devrilme koruyucusunun üzerinde, lamba braketleri için 3 girişi bulunmaktadır. Not: girişin geniş kısmı (detay B) arka kısma dönük olmalıdır. Çapraz çubuğu dikey boruların üzerine yerleştiriniz.
- 40 • Emniyet kemerlerini (ve devrilme koruyucusunun üst kısmını) devrilme koruyucusunun dikey borularına vidalarla sabitleyiniz (vidalar ayrı bir torba içerisinde bulunur).
- 41 • Üç lamba braketini devrilme koruyucusunun üzerine takınız (vida delikleri arka kısmın üst tarafına doğru çevrilmiş halde olmalıdır).
- 42 • Halkaların deliklerle denk gelmesine dikkat ederek, üst lambaları devrilme koruyucu yapının çapraz çubuğuna, ürünle birlikte verilen vidaları kullanarak takın.
- 43 • Ürünle birlikte verilen 3 vidayı kullanarak ve filenin doğru yöne bakmasına dikkat ederek arka fileyi kasanın taban kısmına vidalayınız.
- 44 • Fileyi, üstündeki tüm kancaları takmak suretiyle koruyucu çubuğun üst kısmına şekilde gösterildiği gibi sabitleyiniz.
- 45 • Ön kafes:
- A - gövdeyi takma dilleri
 - B - gövdeyi takma yeri
 - C - dayanağı takma yeri
 - D - kaput takma yeri
 - E - ön devrilme koruyucusunu takma deliği
- 46 • Ön maske sistemini, şekilde gösterildiği gibi araç sistemine sabitleyin. UYARI: Kabloları, ezilmeyecek şekilde koltuğun içine gizleyin.
- 47 • Ön kafesi A B harfleriyle işaretli noktaları gövdeye geçirerek yerleştiriniz. Elinizi gövdenin iç kısmında tutarak, tık sesi duyuncaya kadar B noktasından kafese ve gövdeye bastırınız (daire içerisinde gösterildiği gibi).
- 48 • Kaputa takmak için ön kafesin ortasına, D diline karşılık gelen yere bastırınız.
- 49 • İki C dilini takmak için kafesin alt kısmına bastırınız.
- 50 • Ön devrilme koruyucusunu pimlerin üzerine geçirerek yerleştiriniz.
- 51 • Devrilme koruyucusunun kafesin E deliğine şekilde gösterildiği gibi geçmesine dikkat ediniz.
- 52 • Araçla birlikte verilen vidayı kullanarak devrilme koruyucusunu sabitleyiniz.
- 53 • Ön kısımdan iki vidayla sıkıştırarak devrilme koruyucusunu sabitleme işlemini tamamlayınız.
- 54 • Tamamen takılması için direksiyonu iki yanından bastırınız.
- 55 • Direksiyon çubuğunun plastik korumasını çıkarınız.
- 56 • Direksiyon simidi sistemini ön panel sistemine bağlayın. DİKKAT: Kabloları, ezilmemelerine dikkat ederek yuvalarına yerleştiriniz. Direksiyon simidini direksiyon çubuğunun üzerine, ilgili delikler karşılık gelecek şekilde yerleştirin.
- 57 • Direksiyonu yivli pim ve somunla sabitleyiniz (somun altıgen deliğe, yivli pim ise yuvarlak deliğe takılır), yerinde kalması için somunu basılı tutunuz.
- 58 • Kapağı bastırarak monte edin.
- 59 • Sürücü tarafındaki koltuk tabanını (önceden çıkarılmış olan) takınız.
- 60 • Bataryayı (önceden doldurulmuş halde) yolcu tarafındaki koltuğun altındaki bölmeye takınız.
- 61 • Bataryanın ve elektrik tesisatının fişini koltuk tabanındaki kalan deliklere takınız.
- 62 • Yolcu tarafındaki koltuk tabanını takınız.
- 63 • Bataryanın ve elektrik tesisatının fişlerini takınız.
- 64 • 4 vidayı kullanarak (her kısma iki adet) koltukların tabanlarını sabitleyiniz.
- 65 • Koltukların tabanlarına emniyet kemerinin iki kısa parçasını takınız (vites kolunun yakınında bulunan deliklere), A detayında gösterilen kemerin tüm parçasını takmaya dikkat ediniz) Not: Kemer tokalarının düğmeleri şekilde gösterildiği gibi

- vites koluna dönük olmalıdır.
- 66 • Koltuğun tabanındaki kulpları sökünüz.
- 67 • Koltuğun kaplamasını resimde gösterildiği gibi takınız.
- 68 • Koltuğu yerleştiriniz. Not: Koltuğun boyu çocuğun boyuna göre iki ayrı pozisyonda ayarlanabilir.
- 69 • Kulpları geri takınız.
- 70 • Koltuğun oturma yerini indiriniz.
- 71 • Emniyet vidasını sıkıştırınız. Aynı işlemleri diğer koltuk için de uygulayınız.
- 72 • Ön camı takınız. A detayı takılı haldeki ön camı göstermektedir.
- 73 • Izgarayı boruya 3 vida ile sabitleyiniz.
- 74 • Ön camı kaputa yerleştirerek ortadaki üç dili tutturunuz.
- 75 • Ön camı vidalarla araca sabitleyiniz.
- 76 • Arka dingilin korumalarını çıkartınız.
- 77 • Dingili aracın arka kısmına şekilde gösterildiği gibi geçirin.
- 78 • Kaplini dört tekerlekten birinin içine yerleştirin.
- 79 • Kaplin araca doğru bakacak şekilde ve lastik sırtının doğru yönde olduğuna dikkat ederek tekerleği aksa takın (şekle bakınız).
- 80 • Aksa 1 küçük pul ve 1 plastik pul takın.
- 81 • Araçla birlikte verilen anahtar ve dört somundan birini kullanarak tekerleği sabitleyiniz.
- Arka tekerleğin montaj işlemlerini diğer yana da uygulayınız. Dikkat, işlemleri araçla birlikte verilen ikinci anahtar kullanarak ve dingili sabit tutarak uygulayınız.
- 82 • Yön kumanda kolundaki korumaları çıkarın.
- 83 • Kola büyük bir pul takın.
- 84 • Kovani tekerleğin içine yerleştirin, lastik sırtının doğru yöne bakmasına dikkat edin (şekle bakınız).
- 85 • Yeni monte ettiğiniz tekerleği yön kumanda koluna takın.
- 86 • Tekerleğe küçük bir pul takın.
- 87 • Araçla birlikte verilen anahtar ve kalan iki somundan birini kullanarak tekerleği sabitleyiniz.
- Ön tekerleğin montaj işlemlerini diğer yana da uygulayınız.
- 88 • Jant kapaklarını bastırarak suretiyle dört tekerleğe takınız.

ARACIN ÖZELLİKLERİ VE KULLANIMI

- 89 • I- START/STOP (BAŞLAT/DURDUR) DÜĞMESİ: Basıldığında, düğme yanar ve tüm araç fonksiyonlarını etkinleştirir (START fonksiyonu). Tekrar bastığınızda, düğmenin ışığı söner ve tüm araç fonksiyonlarını devre dışı bırakır (STOP fonksiyonu).
- 2- FM RADYO:
- A - USB girişi
 - B - SD KART girişi
 - C - AUX girişi
 - D - seçim düğmeleri. Bu düğmelerin birine bir kez bastığınızda, şarkı veya radyo frekansını seçer. Düğmelerin her ikisine aynı anda birkaç kez bastığınızda, ekranda gösterildiği gibi bir moddan diğerine geçer (USB, SD, AUX).
- E - ses seviyesi seçme düğmeleri. Radyoyu kapatmak için sesi tamamen kısın, ekranda "OFF" (KAPALI) mesajı gösterilecektir. Tekrar açmak için ses artırma düğmesine basınız.
- 3- KORNA: düğmeye bastığınızda korna çalar.
- 4- GAZ ve ELEKTRİKLİ FREN PEDALI: fren yapmak için ayağınızı pedaldan kaldırın, fren otomatik olarak uygulanır. Yaklaşık 10 dakika hareketsiz kaldıktan sonra, araç uykuya (OFF) moduna geçer. Eğer START düğmesine basarsanız, pedala bastığınızda tüm araç fonksiyonları tekrar çalışmaya başlar.
- 5- Gösterge panelindeki LED GÖSTERGELERİ:
- MOTOR: sabit yanıp duran kırmızı LED, motora aşırı yüklenildiğini belirtir. Pedaldan ayağınızı çekiniz. 10 saniye sonra, araç tekrar kullanıma hazır olacaktır.
 - AKÜ: yanıp sönen turuncu LED, akünün boşalmak üzere olduğunu belirtir. Bu durumdaki araç "POWER SAVING" (GÜÇ TASARRUFU) moduna geçer (düşük hız, ışıklar kapalı ve ses yok).
- Akü tamamen boşaldığında, bu gösterge lambası sabit yanar. Aracın çalışması durur ve akünün şarj edilmesi gerekir. Akü tamamen boşaldığında ve aracın itilmesi gerektiğinde, gaz pedalına basarak freni devre dışı bırakmak ve böylece aracı elle itmeye mümkün olacaktır.
- 6- Yolcu için tutma kolu.
- 90 • VİTES KOLU: Araç orijinal olarak birinci vites hızına ayarlıdır (1 - bkz. şekil). Ayrıca, arka vitese (R) ve deneyimli olanlar için önerilen ikinci hız (2) sahiptir. İkinci hızı kullanabilmek için, vites kolunun üzerinde yer alan kırmızı kilit dilini sökünüz.
- 91 • Kilit dilini şekilde gösterildiği gibi 90° döndürüp vidayla yeniden sabitleyin. Vites kolu geriye doğru çekildiğinde, araç ikinci hızda ilerleyebilecektir.

- 92 • İÇECEK KOYMA YERİ - Teneke kutular veya şişeler için iki şişe koyma yeri bölmesine sahiptir.
- 93 • KUTU ve SÜSPANSİYON - Aracın arkası geniş bir esya taşıma kutusu ve tekerleklerin üzerinde çalışır halde bulunan gerçek süspansiyonlarla donatılmıştır.
- 94 • EMNİYET KEMERLERİ Red Line Nitrile Traction™ - Emniyet kemerini takmak için kemerin uzun kısmını kısa olanın tokasına, aralarındaki iki uca bastırarak suretiyle takınız.
- 95 • Emniyet kemerini çözmek için tokenin düğmesine basınız ve aynı anda iki ögeyi çıkartınız.
- 96 • Emniyet kemerinin uzunluğunu ayarlamak için, kursörü şekilde gösterildiği gibi konumlandırınız.
- 97 • AKSESUAR: Araca bağlamak için römork (ayrı olarak satılır).

BATARYANIN DEĞİŞTİRİLMESİ

- DİKKAT: BATARYALARIN ÇİZİMİ SADECE GÖSTERİM AMAÇLIDIR. BATARYANIZ TEMSİL EDİLEN BATARYA MODELİNDEN FARKLI OLABİLİR. BU DURUM, GÖSTERİLEN DEĞİŞTİRME VE ŞARJ İŞLEMİ SİRALARINI ETKİLEMEZ.
- 98 • Yolcu koltuğunun oturma yerinin emniyet vidasını sökünüz ve oturma yerini çıkartınız.
- 99 • Kulpları sökünüz ve oturma yerini çıkartınız.
- 100 • Koltuk koltuğundaki iki vidayı sökünüz. Bataryanın ve elektrik tesisatının fişlerini çıkartınız.
- 101 • Koltuk tabanını çıkartınız ve fişleri çıkartınız.
- 102 • Bataryayı değiştiriniz.
- Fişleri deliklere taktıktan sonra koltuk tabanını geri yerleştiriniz. Fişleri geri takınız ve koltuğu geri yerleştiriniz.
- 103 • DİKKAT: kulpların ve vidaların tümünü tekrar sıkıştırınız.

BATARYANIN DOLDURULMASI

- DİKKAT: BATARYANIN DOLDURULMASI VE ELEKTRİK AKSAMLARILGİLİ BÜTÜN UYGULAMALAR YETİŞKİNLER TARAFINDAN YERİNE GETİRİLMELİDİR. BATARYAYI OYUNCAKTAN ÇIKARMADAN DA DOLDURABİLİRSİNİZ.
- 104 • Elektrik tesisatının A çıkışını yanlardan bastırarak suretiyle bataryanın B çıkışından çekin.
- 105 • Şarj cihazının fişini ektteki talimatlara uyararak bir ev prizine takın. B çıkışını şarj aletinin C çıkışına bağlayın.
- 106 • Son olarak şarj aletinin fişini ev prizinden çekin, daha sonra C çıkışına B çıkışından çekin.
- 107 • B çıkışını tık sesi gelinceye kadar A çıkışına iyice takın.
- DİKKAT: doldurma işlemi bittikten sonra kulpların ve vidaların tümünü tekrar sıkıştırınız.
- 108 • Batarya aracın dışında da doldurulabilir, eğer yedek bir bataryanız varsa bu şekilde çocuğunuz oynamaya devam edebilir.

Şarj cihazının kullanım talimatları

UYARILAR

- Sadece PEG PEREGO tarafından tedarik edilen kurşunlu aküleri şarj ediniz.
- Şarjsız akülerle kullanmayınız. **Patlama tehlikesi söz konusudur.**
- Cihaz sadece yetişkinler tarafından kullanılmalıdır. **Oyuncak değildir.** Fiziksel yeterliliği olmayan kişiler, ancak cihazı doğru kullandıklarından emin olabilecek sorumlu bir kişinin gözetimi altında cihazı kullanabilir.
- Kasa, kablo veya konektör hasar görmüş ise cihazı kullanmayınız.
- Şarj esnasında akü etrafında yeterli hava sirkülasyonu olduğundan emin olunuz.
- Fişi, kabloyu çekerek çıkarmayınız.
- Aracı, şarj cihazının kablосundan çekerek sürüklemeyiniz.
- Kablo aşırı ısınabileceğinden, üzerini örtmeyiniz, sıcak yüzeylerin üzerine koymayınız.
- Kablounun zarar görmesini önlemek amacıyla nasıl sarıldığına dikkat ediniz.
- Şarj cihazı zarar görmüş ise, onarılmaya kadar kullanılmamalıdır.
- Ürün, çevre için zararlı kabul edilen bir takım parçalar içermektedir; kullanım ömrü sonunda bu parçalar veya ürünün tamamı, bulunulan ülkede geçerli olan yasal düzenlemelere uygun şekilde tasfiye edilmelidir.
- Şarj cihazını kullanmadan önce, kullanılacağı ülkeye uygun bir fişle donatıldığını emin olunuz.
- Ürün OYUNCAK DEĞİLDİR; çocukların ürünü oynamadıklarının emniyetli olun.

LED GÖSTERGE

Peg Perego marka akü bağı değilken

- SABİT YANAN IŞIK: şarj aleti çalışır durumda ve prize takılı, şarj etmeye hazır

Peg Perego marka akü bağı iken

- SABİT YANAN IŞIK: akü dolu
- YANIP SÖNEN IŞIK: akü şarjda

AKÜNÜN ŞARJ EDİLMESİ

DIKKAT! oyuncacı kullanmadan önce aküyü en az 18 saat boyunca şarj ediniz.

- Şarj cihazını, etiketinde belirtilen özelliklere sahip bir elektrik prizine takınız.
- Akü şarj cihazı üzerindeki fişi, ilgili konektörler vasıtasıyla aküdeki fişe bağlayınız.
- Şarj cihazınızda LED gösterge bulunmaktadır ve ışıkları aşağıdaki anlama gelmektedir:
 - A) Maddesinde belirtildiği gibi prize takıldığında, herhangi bir akü bağı değilse, LED renkte yanarak şarj cihazının doğru şekilde çalıştığını gösterir.
 - Aküyu şekilde B) kısmında gösterildiği gibi takınız, eğer her şey düzgün şekilde takılmış ve akü şarj seviyesi düşük ise, şarj işleminin başladığını bildirmek üzere LED yanıp sönecektir, daha sonra akünün tam şarj olması için gereken süre boyunca bekleyiniz.
 - Akü şarj olduğunda, LED ışığı şarjın tamamlandığını bildirmek için sabit olarak yanar.
 - Akü zaten şarj edilmişse, LED zaten sabit yanıyor olabilir. Akünün daha sonraki kullanımı sırasında kullanım süresi çok kısaysa, akünün ve şarj cihazının işlevselliğini kontrol etmek için müşteri hizmetleri merkezine başvurmanız önerilir.
 - Şarj tamamlandığında ve LED yandığında, önce şarj cihazını prizden çıkarıp daha sonra akünün fişini çekiniz, ardından aküyü oyuncaca takınız; bu aşamada oyuncanızın kullanıma hazırdır.

Şarj cihazı, iç sıcaklığın çok yükselmesi veya aküde kısa devre meydana gelmesi halinde devreye girerek, şarj cihazının bozulmasına neden olabilecek kadar güçlü bir akım verilmesini önleyen bir emniyet mekanizması ile donatılmıştır.

Böyle bir durumda şarj cihazı prizden çıkarılmalı, kısa devreye neden olan faktör ortadan kaldırıldıktan sonra akü ve şarj cihazı A)'dan C)'ye kadar olan maddelerde açıklanan şekilde tekrar bağlanmalıdır.

РУССКИЙ

Компания PEG PEREGO® благодарит вас за то, что вы выбрали это изделие. Вот уже 70 лет, как компания PEG PEREGO гуляет с детьми. Сразу после рождения - на своих детских колясках, затем на прогулочных, а позже - на pedalных и электрических игрушках.

Ознакомьтесь с полной гаммой продукции, новиками и другой информацией о мире компании Peg Perego на нашем сайте

www.pegperego.com

Peg Perego S.p.A. является компанией с системой менеджмента качества, сертифицированной организацией TUV Italia Srl на соответствие стандарту ISO 9001. Эта сертификация обеспечивает клиентам и потребителям гарантии прозрачности и надежности работы компании.

ВАЖНАЯ ИНФОРМАЦИЯ

Внимательно прочитайте настоящую инструкцию, чтобы ознакомиться с моделью и научить вашего ребенка правильному, безопасному и увлекательному вождению. Сохраните инструкцию для будущего использования.

При передаче игрушки новому владельцу всегда прикладывайте к ней инструкцию.

Перед использованием игрушки в первый раз заряжайте батарею в течение 18 часов. Несоблюдение этого требования может непоправимо повредить батарею.

- Лет 6 +
- Максимально допустимая нагрузка составляет 100 кг.
- Игрушка для 2-х детей
- 1 Необслуживаемая, свинцовая, перезаряжаемая батарея 24В 12Ач
- 2 ведущих колеса
- 2 двигателя 420 Вт-
- Скорость движения на 1-й скорости 6 км/ч
- Скорость движения на 2-й скорости 11 км/ч
- Скорость движения задним ходом 6 км/ч

Не превышайте максимально допустимую нагрузку в 100 кг. Данная нагрузка включает массу ездока и вес возможного груза.

Компания Peg Perego оставляет за собой право внести в любой момент изменения в модели и данные, приведенные в настоящем издании, по причинам технического или корпоративного характера.

ДЕКЛАРАЦИЯ СООТВЕТСТВИЯ

Данная продукция имеет маркировку CE. Она изготовлена и сертифицирована в соответствии с требованиями европейских директив.

НАИМЕНОВАНИЕ ИЗДЕЛИЯ
Polaris RZR PRO Green Shadow

ИДЕНТИФИКАЦИОННЫЙ КОД ИЗДЕЛИЯ
IGOD0601

НОРМАТИВНО-СПРАВОЧНЫЕ ДОКУМЕНТЫ (исходные)
Directive on the safety of toys 2009/48/EC
Standard EN 71-1: 2014 + A1: 2018
Standard EN 71-2: 2020
Standard EN 71-3: 2019 + A1 2021
Standard EN 62115: 2020 + A1: 2020

Directive regulates the electromagnetic compatibility of equipment 2014/30/UE
Standard EN 55014-1: 2017 + A1: 2020 + EN 55014-2: 2015
Standard EN 55022: 2010 + AC: 2011
Standard EN 61000-6-3: 2007 A1: 2011 + AC: 2012 + EN 61000-6-1: 2019
Standard EN 60335-2-29: 2004
Standard EN 60825-1: 2007

Directive on WEEE - RAEE 2012/19/UE
Directive on batteries and accumulator 2008/103/CE: 2008

Directive on RoHS 2011/65/CE: 2011 - EN 50581:2012
Reg. (CE) n.1907/2006 (Reach)
allegato XVII-51 &52 phthalates in toys

Изделие не соответствует правилам дорожного движения, поэтому оно не может передвигаться по общественным дорогам.

ДЕКЛАРАЦИЯ СООТВЕТСТВИЯ

Компания Peg Perego S.p.A. с полной ответственностью заявляет, что указанное изделие прошло внутриводские испытания и было утверждено в соответствии с действующими нормами в независимых лабораториях третьих сторон.

ДАТА И МЕСТО ВЫДАЧИ

Италия - 30.03.2023

Peg Perego S.p.A.
via A. De Gasperi, 50
20862 - Arcore (MB) - ITALIA

НОРМЫ БЕЗОПАСНОСТИ

Наши игрушки соответствуют Европейским нормам по безопасности игрушек (требованиям по безопасности, предусмотренным Советом ЕЭС) и спецификации "U.S. Consumer Toy Safety Specification". Кроме того, от уполномоченных органов на них получены сертификаты безопасности игрушек в соответствии с Директивой 2009/48/EC. Они не соответствуют правилам дорожного движения, поэтому они не могут передвигаться по общественным дорогам.

- **ВНИМАНИЕ.** Эта игрушка из-за своей высокой максимальной скорости не подходит для детей в возрасте до 6 лет.
- **ВНИМАНИЕ!** Не предназначено для детей в возрасте до 36 месяцев. Мелкие детали могут попасть в рот или дыхательные пути, что чревато удушьем.
- **ПРЕДУПРЕЖДЕНИЕ.** Рекомендуется надеть средство защиты. Не использовать для участия в дорожном движении.
- **ВНИМАНИЕ! КАТЕГОРИЧЕСКИ ЗАПРЕЩАЕТСЯ** использовать игрушку на автомобильных дорогах общего пользования.
- **ВНИМАНИЕ!** Использование транспортного средства на дорогах общего пользования, вблизи водоемов или бассейнов, либо в замкнутом пространстве чревато травмированием пользователей и/или третьих лиц. Необходимо использовать его под надзором взрослого.
- При вождении игрушки дети должны всегда быть обутыми.
- При работе игрушки обратите внимание на то, чтобы дети не помешали руки, ноги или другие части тела, одежду или другие предметы вблизи движущихся частей.
- Ни в коем случае не смачивайте такие компоненты игрушки, как двигатели, системы, кнопки и т.д.

- Не использовать бензин или прочие воспламеняющиеся вещества вблизи игрушки.
- Игрушкой должен пользоваться обязательно один ребенок, если она не входит в категорию игрушек для двух детей.

ДИРЕКТИВА WEEE (только для Евросоюза)

- В конце своего срока службы это изделие будет являться электронно-электрическим отходом, поэтому его нельзя будет утилизировать, как обычный городской отход, а необходимо подвергать дифференциации вторсырья;
- Сдавайте отход в специально предназначенные центры;
- Наличие опасных веществ, содержащихся в электрических компонентах этого изделия, превращает его в источник потенциальной опасности для здоровья человека и для окружающей среды в случае неправильной утилизации;
- Перечеркнутый мусорный контейнер указывает на то, что изделие подлежит дифференцированной утилизации.



УТИЛИЗАЦИЯ БАТАРЕИ

- Позаймитесь о природе!
- Отработанную батарею не следует выбрасывать вместе с домашним мусором.
- Вы можете ее сдать в центр сбора отработанных батарей или утилизации специальных отходов; для справки обратитесь в местную администрацию.



ПРЕДУПРЕЖДЕНИЯ ПО БАТАРЕЕ

Зарядку батареи должны выполнять только взрослые, только взрослым разрешается следить за процессом зарядки. Не позволяйте детям играть с батареей.

ЗАРЯДКА БАТАРЕИ

- Зарядите батарею согласно инструкции, приложенной к зарядному устройству, в любом случае не заряжайте ее больше 24 часов.
- Сразу подзарядите батарею, как только игрушка начнет ехать медленнее, таким образом, батарея не повредится.
- Если вы долго не будете пользоваться игрушкой, не забывайте зарядить батарею и оставить ее отключенной от системы. Повторяйте операцию перезарядки минимум раз в три месяца.
- Батарею не следует заряжать в перевернутом положении.
- Не забывайте о перезаряжающейся батарее! Периодически проверяйте ее.
- Используйте только поставленное в комплекте зарядное устройство и фирменные батареи компании PEG PEREGO.
- Батарея герметичная и необслуживаемая.
- При отключении зарядного устройства от розетки не тяните за электрический шнур.
- Не тяните игрушку за электрический шнур.
- Во избежание перегрева не накрывайте шнур зарядного устройства.
- Не кладите шнур и/или батарею на горячие поверхности.
- Во избежание повреждения шнура питания обращайтесь внимание на его надлежащую укладку.

ВНИМАНИЕ

- БАТАРЕЯ СОДЕРЖИТ ВРЕДНЫЕ КОРРОЗИЙНЫЕ ВЕЩЕСТВА. НЕ ВЫВОДИТЕ ЕЕ ИЗ СТРОЯ.
- Батарея содержит электролит на кислотной основе.
- Не замыкайте клеммы батареи, избегайте сильных ударов: опасность взрыва и/или воспламенения.
- Во время зарядки батарея вырабатывает газ. Заряжайте ее в хорошо вентилируемом месте, вдали от источников тепла и воспламеняющихся веществ.
- Отработанную батарею следует снять из игрушки.
- Не рекомендуется прикладывать батарею к одежде, поскольку она может повредить ее.
- Разрешается использовать батареи или аккумуляторы только рекомендованного типа.

В СЛУЧАЕ УТЕЧКИ

Защитите глаза; избегайте непосредственный контакт с электролитом: защитите руки. Кладите батарею в полиэтиленовую сумку и выполните инструкцию по сдаче батарей в утиль.

В СЛУЧАЕ КОНТАКТА КОЖИ ИЛИ ГЛАЗ С ЭЛЕКТРОЛИТОМ

Промыть большим количеством проточной воды поврежденный участок. Немедленно обратитесь к врачу.

В СЛУЧАЕ ПРОГЛАТЫВАНИЯ ЭЛЕКТРОЛИТА

Прополощите рот и выплюньте. Немедленно обратитесь к врачу.

ОБСЛУЖИВАНИЕ И УХОД ЗА ИГРУШКОЙ

- Не пытайтесь ремонтировать игрушку самостоятельно. Обращайтесь только в сервисные центры Peg Perego.
- Не рекомендуется оставлять игрушку при температуре ниже нуля. Использование при отрицательной температуре может вызвать необратимые повреждения мотора и батареи.
- Периодически проверяйте состояние игрушки, особенно электрической системы, подключение разъемов, защитные крышки и зарядное устройство. При обнаружении явных дефектов электрическую игрушку и зарядное устройство не следует использовать.
- Перед проведением чистки, технического обслуживания или любых других работ на игрушке обязательно отсоединяйте зарядное устройство.
- Для ремонта применяйте только фирменные запасные части производства компании PEG PEREGO.
- Компания PEG PEREGO не несет никакой ответственности в случае вывода из строя электрической системы.
- Не оставляйте батарею или игрушку вблизи таких источников тепла, как отопительных батарей, каминов и т.д.
- Защитите игрушку от воды, дождя, снега и т.д.; ее эксплуатация по песку или грязи может повредить кнопки, двигателя и редукторы.
- Периодически смажьте (легким маслом) движущиеся части, такие как подшипники, руль и т.д.
- Наружная поверхность игрушки можно чистить влажной тканью и, при необходимости, не абразивными бытовыми моющими средствами.
- Операции по чистке должны выполнять только взрослые.
- Ни в коем случае не разбирайте механизмы игрушки или двигателя, если на то не имеете разрешение компании PEG PEREGO.

ПРАВИЛА БЕЗОПАСНОГО ВОЖДЕНИЯ

- Для безопасности вашего ребенка: перед включением игрушки прочтите и тщательно выполняйте настоящую инструкцию.
- Научите вашего ребенка правильно пользоваться игрушкой для ее безопасного и приятного управления.
 - Используйте игрушку с осторожностью, так как управление требует определенного мастерства, во избежание падения, столкновений, причинения вреда пользователю и третьим лицам.
 - Перед началом езды убедитесь, что на пути следования нет людей или предметов.
 - При вождении держите руки на руле и всегда смотрите на дорогу.
 - Тормозите заблаговременно во избежание столкновений.

ВНИМАНИЕ! Для правильного использования тормозной системы данного устройства ребенок должен получить от взрослого необходимые инструкции.

2-Я СКОРОСТЬ (при наличии)

Сначала рекомендуем использовать 1-ю скорость. Перед подключением 2-й скорости убедитесь, что ребенок усвоил правильное пользование руля, 1-й скорости, тормоза, а также, что он знаком и может управлять игрушкой.

ВНИМАНИЕ!

- Убедитесь в том, что все крепежные накладки и гайки колес надежно закреплены.
- Если игрушка работает в условиях перегрузки, например на мягком песке, грязи или очень неровных поверхностях, выключатель перегрузки немедленно снижает мощность. Подача мощности будет восстановлена спустя несколько секунд.

РАЗВЛЕЧЕНИЕ БЕЗ ПЕРЕРЫВОВ: держите запасной комплект заряженных батарей готовым к применению.

ЧТО-ТО НЕ ТАК??

ИГРУШКА НЕ РАБОТАЕТ?

- Проверьте, не отсоединились ли кабели под пластиной акселератора.
- Проверьте исправность кнопки акселератора и при необходимости замените ее.
- Убедитесь, что батарея подключена к электрической системе.

У ИГРУШКИ МАЛО МОЩНОСТИ?

- Зарядите батареи. Если после зарядки проблема не устранилась, сдайте батарею и зарядное устройство на проверку в сервисный центр.

СЛУЖБА ОБСЛУЖИВАНИЯ

Компания PEG PEREGO предлагает услуги службы послепродажного обслуживания, непосредственно или через сеть уполномоченных сервисных центров, для выполнения ремонта, замены и продажи фирменных запасных частей.

Для обращения в один из центров поддержки посетите наш сайт по адресу <http://www.pegperego.com>

При любом обращении необходимо сообщить серийный номер вашего устройства. Чтобы найти серийный номер, обратитесь к последней иллюстрации в данном руководстве.

ИНСТРУКЦИЯ ПО СБОРКЕ

ВНИМАНИЕ

ОПЕРАЦИИ ПО МОНТАЖУ ДОЛЖНЫ ВЫПОЛНЯТЬ ТОЛЬКО ВЗРОСЛЫЕ. БУДЬТЕ ВНИМАТЕЛЬНЫ ПРИ ИЗВЛЕЧЕНИИ ИГРУШКИ ИЗ УПАКОВКИ. ВСЕ ВИНТЫ И МЕЛКИЕ ДЕТАЛИ НАХОДЯТСЯ В ПАКЕТЕ ВНУТРИ УПАКОВКИ. БАТАРЕЯ МОЖЕТ БЫТЬ УЖЕ УСТАНОВЛЕНА НА ИГРУШКУ.

Если в процессе вскрытия упаковки произошло повреждение игрушки, не используйте её, а обратитесь в точку продажи или сервисный центр. Не подпускайте к месту сборки игрушки маленьких детей. Мелкие предметы и пластиковые мешки могут представлять для них серьёзную опасность.

Для сборки игрушки требуется шлицевая и крестовая отвёртки, а также молоток и пассатижи.

МОНТАЖ

- 1 • Отвинтите 4 крепежных винта с оснований двух сидений.
- 2 • Извлеките основание сиденья со стороны батареи, выкрутив соединительные элементы из отверстий.
- 3 • Затем извлеките второе основание сиденья.
- 4 • Извлеките батарею и ее основание.
- 5 • Отвинтите крепежные винты с двух стопоров заднего днища.
- 6 • Удалите два стопора заднего днища.
- 7 • Сместите днище в направлении, указанное стрелкой, для полного извлечения блока двигателей.
- 8 • Установите на место и закрутите оба стопора заднего днища.
- 9 • Вставьте в заднюю часть рамы разъем для прицепа соединив 4 отверстия, как показано на рисунке. Зафиксируйте винтами, входящими в комплект (2 верхних и 2 нижних).
- 10 • Поднимите два амортизатора (1). Пропустите их через отверстия шасси (2).
- 11 • Прикрепите амортизаторы к шасси двумя штифтами (один с каждой стороны). Прим.: в упаковке находятся еще два запасных штифта.
- 12 • Установите выхлопную трубу так, как показано на рисунке.
- 13 • Закрепите выхлопную трубу входящим в комплект винтом.
- 14 • Установите кузов.
- 15 • Введите в шасси язычки (два с каждой стороны) передней части кузова.
- 16 • Вставьте до упора две металлические трубы (одна с каждой стороны), как показано на рисунке.
- 17 • Прикрепите кузов, затянув центральный винт, входящий в комплект. Внимание! Центральный винт должен быть затянут, как показано на рисунке.

- 18 • Нажмите штифт для облегчения выравнивания отверстия для прохода винта.
- 19 • Открутите 2 верхних винта, как показано на рисунке, и отсоедините боковые панели кузова.
- 20 • Установите боковую защиту, продвинув вперед до щелчка (1) и завершив фиксацию (2), как показано на рисунке.
- 21 • Установите боковые панели кузова и зафиксируйте их в двух точках, как показано на рисунке.
- 22 • Завинтите верхние профили винтами, входящими в комплект поставки.
- 23 • Завершите крепление кузова, завинчивая два винта внутри салона.
- 24 • Задняя оправа:
 - А - гнездо крепления к кузову
 - В - гнездо для установки металлической трубы
 - С - гнездо для установки выхлопной трубы
 - D - язычки крепления к кузову
- 25 • Установите заднюю оправа, соединяя различные точки, помеченные буквами А В С.
- 26 • Поднимите верхнюю часть задней оправки для облегчения зацепления крепежных язычков (D).
- 27 • Закрепите заднюю оправа, затягивая два винта, как показывается на рисунке.
- 28 • Завершите крепление задней оправки, завинчивая винт под выхлопной трубой.
- 29 • Установите правую (DX) и левую (SX) вертикальные опоры защитной дуги в верхней части рамы (за сиденьями) и прижмите их для фиксации. Примечание. Чтобы определить правильное расположение правой и левой вертикальных опор (DX и SX), убедитесь, что выступающая часть каждой опоры находится с внешней стороны.
- 30 • Закрепите две вертикальные трубы стандартными винтами, входящими в комплект поставки.
- 31 • Установите трубы задней защитной дуги (справа и слева).
- 32 • Привинтите верхнюю часть.
- 33 • Привинтите нижнюю часть.
- 34 • Установите кронштейны переключателя на трубы задней защитной дуги.
- 35 • Отверстия кронштейнов должны быть направлены горизонтально, а не вверх.
- 36 • Установите переключатель на кронштейны.
- 37 • Вставьте винты для металла в отверстие сзади, а гайки - в переднее отверстие (с обеих сторон).
- 38 • Затяните винты.
- 39 • На переключатель защитной дуги находятся 3 выемки для фар. Примечание: самая широкая часть выемки (схема В) должны быть обращена назад. Расположите переключатель на вертикальных трубах.
- 40 • Закрепите ремни безопасности (и верхнюю часть защитной дуги) на вертикальных трубах защитной дуги с помощью винтов (винты находятся в отдельной упаковке).
- 41 • Установите три кронштейна для фар на защитной дуге (отверстия винтов должны быть направлены вверх и назад).
- 42 • Обращайте внимание на соответствие отверстий, установите верхние фары на защитную поперечную дугу с помощью прилагаемых винтов.
- 43 • Прикрепите заднюю сетку к основанию кузова 3 винтами, входящими в комплект, обращая внимание на правильность ее расположения.
- 44 • Закрепите сетку на верхней части защитной балки, застегнув все фиксаторы, как показано на рисунке.
- 45 • Передняя оправа:
 - А - язычки для крепления к кузову
 - В - гнездо крепления к кузову
 - С - гнездо крепления к днищу
 - D - язычок для крепления к капоту
 - E - отверстие для включения передней защитной дуги
- 46 • Подключите электросистему фронтальной панели к электросистеме автомобиля, как показано на рисунке. **ВНИМАНИЕ!** Храните провода внутри во избежание их повреждения.
- 47 • Установите переднюю оправа, вставив в кузов точки, помеченные буквами А В. Нажмите на оправа так, чтобы она защелкнулась на кузове в соответствии с точкой В (как показано на детали), держа руку с внутренней стороны кузова.
- 48 • Нажмите центральную часть передней оправки в соответствии с язычком D для крепления к кузову.
- 49 • Нажмите нижнюю часть оправки для крепления двух язычков С.
- 50 • Установите переднюю защитную дугу, надев

- ее на соответствующие штифты.
- 51 • Обращайте внимание на днище защитной дуги, которое должно войти в отверстие Е оправки, как показано на рисунке.
- 52 • Прикрепите защитную дугу входящим в комплект винтом.
- 53 • Завершите крепление защитной дуги двумя винтами в передней части.
- 54 • Нажмите две части руля для их полного соединения.
- 55 • Снимите пластмассовую защиту оси руля.
- 56 • Подключите разъем рулевого колеса к разъему приборной панели. **ВНИМАНИЕ:** храните провода внутри сиденья во избежание их повреждения. Установите рулевое колесо в соответствующие гнезда на рулевой колонке.
- 57 • Закрепите руль при помощи резьбовой оси и гайки (установите гайку в шестигранное отверстие, а резьбовую ось - в круглое), нажимая гайку, чтобы она осталась в ее гнезде.
- 58 • Установите при помощи нажатия заглушку.
- 59 • Установите (ранее удаленное) основание сиденья со стороны водителя.
- 60 • Установите (ранее перезаряженную) батарею в отсек под сиденьем со стороны пассажира.
- 61 • Пропустите разъем батареи и разъем электрической системы через отверстия в основном основании сиденья.
- 62 • Установите основание сиденья со стороны пассажира.
- 63 • Подключите разъемы батареи и электрической системы.
- 64 • Закрепите основания сидений при помощи 4 винтов (два с каждой стороны).
- 65 • Введите в основания сидений две короткие части ремней безопасности (в отверстия, расположенные рядом с рычагом переключения скоростей), обращая внимание на то, чтобы вставить всю часть ремня, указанную на детали А. Примечание: кнопки пряжек ремней должны быть обращены к рычагу переключения скоростей, как показано на рисунке.
- 66 • Отвинтите рукоятки от основания сиденья.
- 67 • Наденьте чехлы на сиденья, как показано на рисунке.
- 68 • Поместите сиденье. Примечание: сиденье можно регулировать по длине в двух разных положениях в зависимости от роста ребенка.
- 69 • Снова затяните рукоятки.
- 70 • Опустите горизонтальную часть сиденья.
- 71 • Затяните предохранительный винт. Повторите эти операции также и на другом сиденье.
- 72 • Установите ветровое стекло. На схеме А показано установленное ветровое стекло.
- 73 • С помощью 3 винтов прикрепите к трубе решетку.
- 74 • Установите ветровое стекло на капот, закрепив три язычка по центру.
- 75 • Закрепите ветровое стекло на автомобиле с помощью винтов.
- 76 • Удалите защиты с задней оси.
- 77 • Вставьте ось в заднюю часть игрушки, как показано на рисунке.
- 78 • Установите привод с внутренней стороны одного из четырех колес.
- 79 • Установите колесо на ось, следя за тем, чтобы привод был со стороны автомобиля, и обращая внимание на правильное направление рисунка протектора, как показано на рисунке).
- 80 • Установите 1 маленькую шайбу и 1 пластиковую шайбу на ось.
- 81 • Закрепите колесо, завинчивая входящим в комплект ключом одну из четырех поставленных гаек.
 - Повторите операции монтажа заднего колеса также и на другой стороне. Внимание: при выполнении операций держите ось с противоположной стороны, используя второй входящий в комплект ключ.
- 82 • Снимите защиту с рулевой оси.
- 83 • Установите на рулевую ось большую шайбу.
- 84 • Установите втулку внутрь колеса, обращая внимание на правильное направление рисунка протектора, как показано на рисунке).
- 85 • Установите собранное колесо на рулевую ось.
- 86 • Установите маленькую шайбу на колесо.
- 87 • Закрепите колесо, завинчивая входящим в комплект ключом одну из двух оставшихся гаек.
 - Повторите операции монтажа переднего колеса также и на другой стороне.
- 88 • Установите с нажимом накладку на четыре колеса.

ХАРАКТЕРИСТИКИ И ИСПОЛЬЗОВАНИЕ ИГРУШКИ

- 89 • I - КНОПКА «СТАРТ/СТОП»: при нажатии

кнопка загорается и активирует все функции автомобиля (функция «СТАРТ»). При повторном нажатии кнопка гаснет и деактивирует все функции автомобиля (функция «СТОП»).

2- FM-РАДИО:

- А - разъем USB
- В - разъем SD CARD
- С - разъем AUX
- Д - кнопки выбора. При однократном нажатии на них по отдельности осуществляется выбор отдельных музыкальных треков или частот радиостанций. При многократном нажатии на обе эти кнопки одновременно осуществляется переход из одного режима в другой, как указано на дисплее (USB, SD, AUX).

Е - кнопки выбора громкости. Чтобы выключить радио, полностью выключите громкость: на дисплее появится надпись «OFF». Чтобы включить его снова, нажмите на кнопку увеличения громкости.

3- ГУДОК: при нажатии на эту кнопку

раздается гудок.

4- ПЕДАЛЬ АКСЕЛЕРАТОРА и ЭЛЕКТРИЧЕСКИЙ ТОРМОЗ: чтобы затормозить, уберите ногу с педали — тормоз включается автоматически. Приблизительно через 10 минут простоя автомобиль переходит в режим ожидания (OFF). Если кнопка «СТАРТ» включена, при нажатии на педаль автомобиль возобновит все функции.

5- СВЕТОДИОДНЫЕ ИНДИКАТОРЫ на приборной панели:

- ДВИГАТЕЛЬ: красный светодиодный индикатор сигнализирует о перегрузке двигателя. Отпустите педаль. По прошествии 10 секунд автомобиль будет готов к использованию.

- АККУМУЛЯТОР: мигающий оранжевым светом индикатор сигнализирует о том, что аккумулятор почти разряжен. В этом состоянии автомобиль перейдет в режим «ЭНЕРГОСБЕРЕЖЕНИЕ» (низкая скорость, отсутствие освещения и звуков).

Индикатор перестанет мигать при полностью разряженном аккумуляторе. Автомобиль перестанет функционировать, и аккумулятор потребует зарядить. Если необходимо передвинуть автомобиль при полностью разряженном аккумуляторе, можно разблокировать тормоз, удерживая нажатой педаль акселератора, что позволит толкать автомобиль вручную.

6- Ручка для пассажира.

90 • РЫЧАГ ПЕРЕКЛЮЧЕНИЯ ПЕРЕДАЧ:

изначально в автомобиле установлена первая передача (1 — см. рисунок). Также предусмотрены задний ход (R) и вторая передача (2), рекомендованные для тех, кто в достаточной мере освоил вождение. Для использования второй передачи необходимо отвинтить красный упор на рычаге.

91 • Повернуть упор на 90°, как показано на рисунке, и опять закрепить его винтом. При отведении рычага назад автомобиль сможет двигаться на второй передаче.

92 • ПОДСТАВКА ДЛЯ НАПИТКОВ - Имеются два отсека для напитков, в которые можно вставлять банки или бутылки.

93 • КУЗОВ и ПОДВЕСКИ - Задняя часть игрушки имеет большой кузов для разных предметов и настоящие, работающие подвески на колесах.

94 • РЕМНИ БЕЗОПАСНОСТИ - Для застегивания ремня безопасности вставьте наконечник самого длинного ремня в пряжку самого короткого, сжимая два наконечника друг с другом.

95 • Для отсоединения ремня безопасности нажмите кнопку пряжки и одновременно отсоедините две части.

96 • Для регулировки длины ремня безопасности сместите ползунок так, как показано на рисунке.

97 • ДОПОЛНИТЕЛЬНОЕ ОБОРУДОВАНИЕ: прицеп к транспортному средству (продается отдельно).

ЗАМЕНА БАТАРЕИ

ВНИМАНИЕ: ИЗБРАЖЕНИЕ БАТАРЕИ, ПРИВЕДЕННОЕ В ДАННОМ РУКОВОДСТВЕ, МОЖЕТ ОТЛИЧАТЬСЯ ОТ ВАШЕЙ БАТАРЕИ. ОДНАКО ПОРЯДОК ЗАМЕНЫ И ЗАРЯДКИ ДОЛЖЕН ОСТАВАТЬСЯ ПРЕЖНИМ.

98 • Отвинтите предохранительный винт горизонтальной части сиденья пассажира и поднимите ее;

99 • Отвинтите рукоятки и снимите сиденье;

100 • Отвинтите два винта от основания сиденья.

Подключите разъемы батареи и

электрической системы;

- 101 • Выньте основание сиденья и освободите разъемы;
- 102 • Замените батарею.
 - Установите на место основание сиденья, пропустив разъемы через отверстия. Снова подключите разъемы и установите сиденье.
- 103 • **ВНИМАНИЕ:** всегда затягивайте все рукоятки и винты.

ЗАРЯДКА БАТАРЕИ

ВНИМАНИЕ: ЗАРЯДКУ БАТАРЕИ И ЛЮБЫЕ РАБОТЫ НА ЭЛЕКТРИЧЕСКОЙ СИСТЕМЕ ДОЛЖНЫ ВЫПОЛНЯТЬ ВЗРОСЛЫЕ. БАТАРЕЮ МОЖНО ТАКЖЕ ЗАРЯЖАТЬ, НЕ СНИМАЯ ЕЕ С ИГРУШКИ.

- 104 • Отсоедините разъем А электрической системы от разъема В батареи, нажимая на нее сбоку.
- 105 • Вставьте вилку зарядного устройства в сетевую розетку, придерживаясь приложенных к нему инструкций. Соедините разъем В с разъемом С зарядного устройства.
- 106 • По завершении зарядки отсоедините зарядное устройство от сетевой розетки, после чего отключите разъем С от разъема В.
- 107 • Вставьте до конца, до щелчка, разъем В в разъем А.
 - **ВНИМАНИЕ:** по завершении операций перезарядки, всегда затягивайте все рукоятки и винты.
- 108 • Батарею можно также заряжать, сняв ее с игрушки, таким образом, если у вас есть запасная батарея, ребенок может продолжать играть.

Инструкции по эксплуатации зарядного устройства

ПРЕДУПРЕЖДЕНИЯ

- 1 • Заряжайте только свинцовые батареи, предоставленные PEG PEREGO.
- 2 • Не используйте для зарядки не перезаряжаемые батареи. **Опасность взрыва.**
- 3 • Устройство может использоваться только взрослыми лицами. **Это не игрушка.** Оно не предназначено для больных лиц, если они не находятся под наблюдением персонала, который бы нес ответственность за правильное использование устройства.
- 4 • Не пользуйтесь устройством, если его кожух, шнур или разъем повреждены.
- 5 • Во время зарядки убедитесь, что вокруг батареи имеется хорошая вентиляция.
- 6 • Не тяните за шнур для того, чтобы вытащить вилку из розетки.
- 7 • Не таскайте машину на колесах за шнур зарядного устройства.
- 8 • Не покрывайте шнур другими предметами, чтобы не спровоцировать его перегрев, не кладите шнур на горячие поверхности.
- 9 • Обратите внимание на то, как следует складывать исходящий шнур, чтобы не повредить его.
- 10 • Если зарядное устройство вышло из строя, им нельзя пользоваться до выполнения ремонта.
- 11 • В изделии содержатся некоторые элементы, которые нельзя непосредственно выбрасывать, так как считается, что они вредят окружающей среде. Сдача в утиль данных элементов (или изделия целиком) в конце их срока службы должна выполняться в соответствии с законом, действующим в стране, где они использовались.
- 12 • Перед использованием зарядного устройства убедитесь, что оно оборудовано специальной вилкой для страны, в которой оно должно использоваться.
- 13 • Убедитесь, что дети не играют с зарядным устройством: **ЭТО НЕ ИГРУШКА.**

СИГНАЛЫ СВЕТОДИОДА

Батарея Peg Perego НЕ подсоединена

- **НЕМИГАЮЩИЙ СИГНАЛ:** исправное зарядное устройство подключено к сетевой розетке, готово к зарядке.

Батарея Peg Perego подсоединена

- **НЕМИГАЮЩИЙ СИГНАЛ:** батарея заряжена
- **МИГАЮЩИЙ СИГНАЛ:** батарея заряжается

ЗАРЯДКА БАТАРЕИ

ВНИМАНИЕ! Перед использованием игрушки оставьте батарею заряжаться в течение минимум 18 часов.

- A) Подключите зарядное устройство к сетевой розетке с характеристиками, соответствующими указаниям на табличке зарядного устройства.
- B) Подключите вилку зарядного устройства к вилке батареи с помощью специального адаптера.
- C) Ваше зарядное устройство оборудовано светодиодом, его работа должна толковаться следующим образом:
 - 1) В момент подключения, описанный в пункте A) **при отсутствии подключенных батарей,** светодиод загорится светом, что свидетельствует об исправной работе устройства.
 - 2) Подключите батарею, как описано в пункте B); если все подключено правильно, и батарея разряжена, светодиод будет мигать, подтверждая начало зарядки. Выждите необходимое время для полной зарядки батареи.
 - 3) Когда батарея зарядится, светодиод перестанет мигать и будет гореть ровным светом, что означает окончание зарядки.
 - 4) Если батарея уже заряжена, может случиться, что светодиод уже горит ровным светом. Если при следующем использовании батареи период ее работы будет слишком коротким, рекомендуем обратиться в сервисный центр, чтобы проверить правильность функционирования батареи и зарядного устройства.
- D) Завершив зарядку и увидев, что светодиод загорелся, отключите сначала зарядное устройство от сетевой розетки, и только после этого батарею, после чего вставьте вилку электрической системы игрушки в розетку батареи. Теперь игрушка готова к работе.

Зарядное устройство оснащено предохранительным устройством. В случае повышенной внутренней температуры или короткого замыкания батареи срабатывает защита, предотвращающая подачу сильного тока с вытекающим из этого выходом из строя зарядного устройства.

В этом случае необходимо отсоединить зарядное устройство от сетевой розетки, устранить причину короткого замыкания, после чего снова подключить его к розетке питания, следуя этапам от A) до C).

Η PEG PEREGO® σας ευχαριστεί που προτιμήσατε το προϊόν αυτό. Εδώ και πάνω από 70 χρόνια η PEG PEREGO πηγαίνει βόλτες τα παιδιά. Μόλις γεννηθούν με τα πολυκαρότσια, στη συνέχεια με τα καροτσάκια περιπάτου και ακόμη μετά, με τα παιχνίδια με ηπιδάλια και με μπαταρία.

Ανακαλύψτε την πλήρη γκάμα των προϊόντων, τις καινοτομίες και τις άλλες πληροφορίες του κόσμου Peg Perego στην ιστοσελίδα μας

www.pegperego.com

Η Peg Perego S.p.A. είναι μία εταιρία με σύστημα διαχείρισης ποιότητας πιστοποιημένο από την TÜV Italia Srl, σύμφωνα με το πρότυπο ISO 9001.

Η πιστοποίηση παρέχει στους πελάτες και στους καταναλωτές την εγγύηση διαφάνειας και εμπιστοσύνης στον τρόπο εργασίας της εταιρίας.

ΣΗΜΑΝΤΙΚΕΣ ΠΛΗΡΟΦΟΡΙΕΣ

Διαβάστε προσεκτικά το παρόν εγχειρίδιο οδηγιών για να εξοικειωθείτε με τη χρήση του μοντέλου και να μάθετε στο παιδί σας μια σωστή, ασφαλή και διασκεδαστική οδήγηση. Φυλάξτε στη συνέχεια το εγχειρίδιο για κάθε μελλοντική αναφορά.

Σε περίπτωση εκχώρησης του προϊόντος σε τρίτους βεβαιωθείτε ότι το βιβλίο οδηγιών ακολουθεί και συνοδεύει το προϊόν.

Πριν να χρησιμοποιήσετε το όχημα για πρώτη φορά, φορτίστε τη μπαταρία για 18 ώρες. Η μη τήρηση αυτής της διαδικασίας θα μπορούσε να προκαλέσει ανεπανόρθωτες βλάβες στη μπαταρία.

- **Ετών 6+**
- **Μέγιστο επιτρεπτό βάρος 100 kg**
- Όχημα 2 θέσεων
- 1 επαναφορτιζόμενη στεγανή μπαταρία μολύβδου των 24V 12Ah
- 2 κινητήριои τροχοί
- 2 κινητήρες των 420 W
- Ταχύτητα στην 1η ταχύτητα 6 km/h
- Ταχύτητα στην 2η ταχύτητα 12 km/h
- Ταχύτητα στην Όπισθεν 6 km/h

Μην υπερβαίνετε το μέγιστο συνολικό επιτρεπτό βάρος των 100 kg. Το όριο αυτό περιλαμβάνει τους επιβαίνοντες και το ενδεχόμενο φορτίο.

Η Peg Perego διατηρεί το δικαίωμα να επιφέρει οποιαδήποτε στιγμή μεταβολές σε μοντέλα και δεδομένα που περιγράφονται στην παρούσα δημοσίευση, για λόγους τεχνικής ή επιχειρηματικής φύσης.

ΔΗΛΩΣΗ ΣΥΜΜΟΡΦΩΣΗΣ

Προϊόν με σήμανση CE, έχει κατασκευαστεί και εγκριθεί σύμφωνα με τις εφαρμοστέες κοινοτικές οδηγίες, προορίζεται για τις αγορές και τις χώρες που έχουν προσαρμόσει με αυτούς τους κανονισμούς.

ΟΝΟΜΑΣΙΑ ΤΟΥ ΠΡΟΪΟΝΤΟΣ

Polaris RZR PRO Green Shadow

ΚΩΔΙΚΟΣ ΠΡΟΣΔΙΟΡΙΣΜΟΥ ΤΟΥ

ΠΡΟΪΟΝΤΟΣ

IGOD0601

ΚΑΝΟΝΙΣΜΟΙ ΑΝΑΦΟΡΑΣ (πρόελευση)

Directive on the safety of toys 2009/48/EC

Standard EN 71-1: 2014 + A1: 2018

Standard EN 71-2: 2020

Standard EN 71-3: 2019 + A1: 2021

Standard EN 62115: 2020 + A11: 2020

Directive regulates the electromagnetic compatibility of equipment 2014/30/UE

Standard EN 55014-1: 2017 + A11: 2020 +

EN 55014-2: 2015

Standard EN 55022: 2010 + AC: 2011

Standard EN 61000-6-3: 2007 A1: 2011 + AC: 2012

+ EN 61000-6-1: 2019

Standard EN 60335-2-29: 2004

Standard EN 60825-1: 2007

Directive on WEEE - RAEE 2012/19/UE

Directive on batteries and accumulator 2008/103/CE: 2008

Directive on RoHS 2011/65/CE: 2011 -

EN 50581:2012

Reg. (CE) n.1907/2006 (Reach)

allegato XVII-51 &52 phthalates in toys

Δεν είναι συμβατό με τις διατάξεις των κανόνων οδικής κυκλοφορίας και ως εκ τούτου δεν μπορεί να κυκλοφορεί σε δημόσιους δρόμους.

ΔΗΛΩΣΗ ΣΥΜΜΟΡΦΩΣΗΣ

Η Peg Perego S.p.A. δηλώνει υπεύθυνα ότι το συγκεκριμένο προϊόν έχει υποβληθεί σε τεστ έγκρισης εντός του εργοστασίου και έχει εγκριθεί σύμφωνα με τους ισχύοντες κανονισμούς σε εξωτερικά και ανεξάρτητα εργαστήρια.

ΗΜΕΡΟΜΗΝΙΑ ΚΑΙ ΤΟΠΟΣ ΕΚΔΟΣΗΣ

Italia - 30. 03. 2023

Peg Perego S.p.A,

via A. De Gasperi, 50

20862 - Arcore (MB) - ITALIA

ΚΑΝΟΝΕΣ ΑΣΦΑΛΕΙΑΣ

Τα παιχνίδια μας είναι συμβατά με τα Ευρωπαϊκά Πρότυπα Ασφαλείας για τα παιχνίδια (κριτήρια ασφαλείας που προβλέπονται από το Συμβούλιο της ΕΟΚ) και από την "U.S. Consumer Toy Safety Specification". Είναι επίσης πιστοποιημένα από κοινοποιημένους οργανισμούς για την ασφάλεια των παιχνιδιών σύμφωνα με την οδηγία 2009/48/ΕΚ. Δεν είναι συμβατά με τις διατάξεις των κανόνων οδικής κυκλοφορίας και ως εκ τούτου δεν μπορούν να κυκλοφορούν σε δημόσιους δρόμους.

- **ΠΡΟΣΟΧΗ.** Το παιχνίδι αυτό είναι ακατάλληλο για παιδιά ηλικίας μικρότερης των 6 ετών λόγω της μέγιστης ταχύτητάς του.
- **ΠΡΟΣΟΧΗ!** Ακατάλληλο για παιδιά ηλικίας κάτω των 36 μηνών. Μικρά μέρη μπορούν να καταποθούν ή να εισπνευστούν προκαλώντας πνιγμό.
- **ΠΡΟΣΟΧΗ.** Να χρησιμοποιείται με εξοπλισμό προστασίας. Να μην χρησιμοποιείται σε δημόσιο οδικό δίκτυο.
- **ΠΡΟΣΟΧΗ!** ΜΗΝ ΧΡΗΣΙΜΟΠΟΙΕΙΤΕ ΠΟΤΕ το παιχνίδι σε δημόσιους δρόμους.
- **ΠΡΟΣΟΧΗ!** Η χρήση του οχήματος σε δημόσιους δρόμους ή κοντά σε τρεχούμενα νερά ή πισίνες ή σε περιορισμένους χώρους, μπορεί να προκαλέσει κίνδυνο τραυματισμών στους χρήστες και / ή σε τρίτους. Είναι πάντα απαραίτητη η επίβλεψη ενός ενήλικου.
- Τα παιδιά πρέπει πάντα να φορούν παπούτσια κατά τη διάρκεια της χρήσης του οχήματος.
- Όταν το όχημα λειτουργεί προσέξτε να μην βάζουν τα παιδιά χέρια, πόδια ή άλλα μέρη του σώματος τους, ρούχα ή άλλα πράγματα, κοντά στα μέρη που κινούνται.
- Μην βρέχετε ποτέ τα εξαρτήματα του οχήματος όπως κινητήρες, μονάδες, πλήκτρα, κλπ.

- Κοντά στο όχημα μην χρησιμοποιείτε βενζίνες ή άλλες εύφλεκτες ουσίες.
- Το όχημα πρέπει να χρησιμοποιείται αποκλειστικά από ένα μόνο παιδί εφόσον δεν εντάσσεται στην κατηγορία των οχημάτων δύο θέσεων.

ΟΔΗΓΙΑ ΑΗΗΣ (μόνο ΕΕ)

- Το προϊόν αυτό στο τέλος της ζωής του αποτελεί απόβλητο ταξινομημένο ΑΗΣΣ και ως εκ τούτου δεν πρέπει να διατεθεί ως αστικό απόβλητο, αλλά πρέπει να υπόκειται σε διαφοροποιημένη συλλογή
- Παραδώστε το απόβλητο στις ειδικές, αρμόδιες οικολογικές ζώνες
- Η παρουσία επικίνδυνων ουσιών που περιέχονται στα ηλεκτρικά μέρη του προϊόντος αυτού αποτελούν πηγή πιθανού κινδύνου για την ανθρώπινη υγεία και για το περιβάλλον εάν τα προϊόντα δεν διατεθούν σωστά ως απόβλητα
- Ο διαγραμμένος κάδος δείχνει ότι το προϊόν πρέπει να υποβληθεί σε διαφοροποιημένη συλλογή.



ΔΙΑΘΕΣΗ ΤΗΣ ΜΠΑΤΑΡΙΑΣ

- Συμβάλλετε στην προστασία του περιβάλλοντος.
- Η μεταχειρισμένη μπαταρία, δεν πρέπει να απορρίπτεται μαζί με τα οικιακά απορρίμματα.
- Μπορείτε να την αφήσετε σε ένα κέντρο συλλογής μεταχειρισμένων μπαταριών ή διάθεσης ειδικών απορριμμάτων ή να πληροφορηθείτε σχετικά από το δήμο σας.



ΠΡΟΕΙΔΟΠΟΙΗΣΕΙΣ ΜΠΑΤΑΡΙΑΣ

Η φόρτιση της μπαταρίας πρέπει να γίνεται και να επιβλέπεται μόνον από ενήλικες. Μην αφήνετε τα παιδιά να παίζουν με τη μπαταρία.

ΦΟΡΤΙΣΗ ΤΗΣ ΜΠΑΤΑΡΙΑΣ

- Φορτίστε τη μπαταρία ακολουθώντας τις οδηγίες που επισυνάπτονται με το φορτιστή μπαταριών και σε κάθε περίπτωση μην υπερβαίνετε τις 24 ώρες.
- Επαναφορτίστε εγκαίρως τη μπαταρία μόλις το όχημα χάσει ταχύτητα, θα αποφύγετε ζημιές.
- Εάν αφήσετε σταματημένο το όχημα σας για μία μεγάλη περίοδο, να θυμάστε να φορτίζετε τη μπαταρία και να την κρατάτε αποσυνδεδεμένη από την εγκατάσταση επαναλάβατε το χειρισμό επαναφόρτισης τουλάχιστον κάθε τρεις μήνες.
- Η μπαταρία δεν πρέπει να φορτίζεται αναποδογυρισμένη.
- Μην ξεχνάτε τη μπαταρία σε κατάσταση φόρτισης! Ελέγχετε περιοδικά.
- Χρησιμοποιείτε μόνο το φορτιστή μπαταριών που παρέχεται και τις γνήσιες μπαταρίες PEG PEREGO.
- Η μπαταρία είναι στεγανή και δεν χρειάζεται συντήρηση.
- Μην βγάζετε το φορτιστή μπαταριών από την ηλεκτρική πρίζα τραβώντας το καλώδιο.
- Μην μετακινείτε το παιχνίδι τραβώντας το καλώδιο του φορτιστή μπαταριών.
- Μην καλύπτετε το καλώδιο του φορτιστή μπαταριών για να μην το υπερθερμάνετε.
- Μην ακουμπάτε το καλώδιο και/ή τη μπαταρία επάνω σε ζεστές επιφάνειες.
- Προσέξτε πού και πότε τυλίγεται το καλώδιο για να μην το καταστρέψετε ή προκαλέσετε βλάβη στη λειτουργικότητά του.

ΠΡΟΣΟΧΗ

- Η ΜΠΑΤΑΡΙΑ ΠΕΡΙΕΧΕΙ ΔΙΑΒΡΩΤΙΚΕΣ ΤΟΞΙΚΕΣ ΟΥΣΙΕΣ. ΜΗΝ ΕΠΕΜΒΑΙΝΕΤΕ Σ' ΑΥΤΗ.
- Η μπαταρία περιέχει ηλεκτρολύτη όξινης βάσης.
- Μην προκαλείτε άμεση επαφή μεταξύ των τερματικών της μπαταρίας, αποφύγετε τα δυνατά χτυπήματα: κίνδυνος έκρηξης και/ή πυρκαγιάς.
- Κατά τη διάρκεια της φόρτισης η μπαταρία παράγει αέριο. Φορτίστε τη μπαταρία σε έναν καλά αεριζόμενο χώρο, μακριά από πηγές θερμότητας και εύφλεκτα υλικά.
- Η μπαταρία που έχει εξαντληθεί πρέπει να απομακρύνεται από το όχημα.
- Δεν συνιστάται να ακουμπάτε τη μπαταρία στα ρούχα μπορεί να καταστραφούν.
- Χρησιμοποιείτε μόνο μπαταρίες ή συσσωρευτές συνιστώμενου τύπου.

ΕΑΝ ΥΠΑΡΧΕΙ ΑΠΩΛΕΙΑ

Προστατέψτε τα μάτια σας αποφύγετε την άμεση επαφή με τον ηλεκτρολύτη: προστατέψτε τα χέρια σας. Βάλτε τη μπαταρία σε μία πλαστική τσάντα και ακολουθήστε τις οδηγίες για τη διάθεση των μπαταριών.

ΕΑΝ ΤΟ ΔΕΡΜΑ Ή ΤΑ ΜΑΤΙΑ ΕΛΘΟΥΝ ΣΕ ΕΠΑΦΗ ΜΕ ΤΟΝ ΗΛΕΚΤΡΟΛΥΤΗ

Πλύνετε με άφθονο τρεχούμενο νερό το μέρος που έχει προσβληθεί.

Συμβουλευτείτε το γιατρό αμέσως.

ΕΑΝ ΚΑΤΑΠΙΕΤΕ ΤΟΝ ΗΛΕΚΤΡΟΛΥΤΗ

Ξεπλύνετε το στόμα και φτύστε.

Συμβουλευτείτε αμέσως το γιατρό.

ΣΥΝΤΗΡΗΣΗ ΚΑΙ ΦΡΟΝΤΙΔΑ ΤΟΥ ΟΧΗΜΑΤΟΣ

- Μην αποσυναρμολογείτε ή προσπαθείτε να επιδιορθώσετε το όχημα μόνοι σας. Επικοινωνήστε με ένα εξουσιοδοτημένο κέντρο υποστήριξης Peg Perego.
- Δεν συνιστάται να αφήνετε το παιχνίδι σε χώρους με θερμοκρασίες κάτω του μηδενός. Εάν χρησιμοποιηθεί χωρίς να βρίσκεται σε χώρους με θερμοκρασία πάνω από το μηδέν μπορούν να προκληθούν μη αναστρέψιμες ζημιές σε κινητήρες και μπαταρίες.
- Ελέγχετε τακτικά την κατάσταση του οχήματος, ειδικότερα το ηλεκτρικό σύστημα, τις συνδέσεις των βυσμάτων, τα καπάκια προστασίας και το φορτιστή μπαταριών. Σε περίπτωση που διαπιστωθούν ελαττώματα, το ηλεκτρικό όχημα και ο φορτιστής μπαταριών δεν πρέπει να χρησιμοποιούνται.
- Σε περίπτωση καθαρισμού, συντήρησης ή οποιασδήποτε επέμβασης στο παιχνίδι, είναι απαραίτητο να αποσυνδέσετε το φορτιστή μπαταριών από το προϊόν.
- Για επισκευές χρησιμοποιείτε μόνον γνήσια ανταλλακτικά PEG PEREGO.
- Η PEG PEREGO δεν φέρει καμία ευθύνη σε περίπτωση που επέμβετε στο ηλεκτρικό σύστημα.
- Μην αφήνετε τις μπαταρίες ή το όχημα κοντά σε πηγές θερμότητας όπως καλοριφέρ, τζάκια, κλπ.
- Προστατέψτε το όχημα από νερό, βροχή, χιόνι κλπ. Εάν χρησιμοποιηθεί επάνω σε άμμο ή λάσπη μπορεί να προκαλέσει βλάβες σε πλήκτρα, κινητήρες και μειωτήρες.
- Λιπαίνετε περιοδικά (με ελαφρύ λάδι) τα κινούμενα μέρη όπως κουζινέτα, τιμόνι κλπ.
- Οι επιφάνειες του οχήματος μπορούν να καθαριστούν με ένα υγρό πανί και, εάν είναι απαραίτητο, με μη διαβρωτικά προϊόντα οικιακής χρήσης.
- Οι εργασίες καθαρισμού πρέπει να εκτελούνται μόνον από ενήλικες.
- Μην αποσυναρμολογείτε ποτέ τους μηχανισμούς του οχήματος ή τους κινητήρες, εάν δεν είστε εξουσιοδοτημένοι από την PEG PEREGO.

ΚΑΝΟΝΕΣ ΑΣΦΑΛΟΥΣ ΟΔΗΓΗΣΗΣ

Για την ασφάλεια του παιδιού: πριν να ενεργοποιήσετε το όχημα, διαβάστε και ακολουθήστε προσεκτικά τις ακόλουθες οδηγίες.

- Μάθετε στο παιδί σας τη σωστή χρήση του οχήματος για μία ασφαλή και διασκεδαστική οδήγηση.
- Το παιχνίδι πρέπει να χρησιμοποιείται με προσοχή, καθώς απαιτεί μεγάλη ικανότητα, έτσι ώστε να αποφευχθούν πτώσεις ή συγκρούσεις που μπορούν να προκαλέσουν τραυματισμούς στο χρήστη και σε τρίτους.
- Πριν να ξεκινήσετε βεβαιωθείτε ότι η διαδρομή είναι ελεύθερη από ανθρώπους ή πράγματα.
- Να οδηγείτε με τα χέρια στο τιμόνι/βολάν και να βλέπετε πάντα το δρόμο.
- Φρενάρτε εγκαίρως για να αποφύγετε συγκρούσεις.

ΠΡΟΣΟΧΗ! Το προϊόν διαθέτει σύστημα πέδησης που απαιτεί κατάλληλη εκπαίδευση του παιδιού από έναν ενήλικα.

2η ΤΑΧΥΤΗΤΑ (εάν υπάρχει)

αρχικά συνιστάται η χρήση της 1ης ταχύτητας. Πριν να βάλετε τη 2η ταχύτητα, βεβαιωθείτε ότι το παιδί έχει μάθει σωστά τη χρήση του τιμονιού/βολάν, της 1ης ταχύτητας, του φρένου, και έχει εξοικειωθεί με το όχημα.

ΠΡΟΣΟΧΗ!

- Ελέγξτε ότι οι όλοι κρίκοι/παξιμάδια στερέωσης των τροχών είναι καλά ασφαλισμένοι.

- Εάν το όχημα λειτουργεί σε συνθήκες υπερφόρτισης, όπως μαλακή άμμος, λάσπη ή σε έδαφος χωρίς συνοχή, ο διακόπτης υπερφόρτισης θα αφαιρέσει αμέσως ισχύ. Η παροχή ισχύος θα συνεχίσει μετά από ορισμένα δευτερόλεπτα.

ΔΙΑΣΚΕΔΑΣΗ ΧΩΡΙΣ ΔΙΑΚΟΠΕΣ: κρατάτε ένα σετ-μπαταριών φορτισμένο για ανταλλακτικό έτοιμο προς χρήση.

ΠΡΟΒΛΗΜΑΤΑ;

ΤΟ ΟΧΗΜΑ ΔΕΝ ΛΕΙΤΟΥΡΓΕΙ;

- Ελέγξτε ότι δεν υπάρχουν αποσυνδεδεμένα καλώδια κάτω από την πλάκα του επιταχυντή.
- Ελέγξτε τη λειτουργία του πλήκτρου του επιταχυντή και ενδεχομένως αντικαταστήστε το.
- Ελέγξτε ότι η μπαταρία είναι συνδεδεμένη με το ηλεκτρικό σύστημα.

ΤΟ ΟΧΗΜΑ ΔΕΝ ΕΧΕΙ ΙΣΧΥ;

- Φορτίστε τις μπαταρίες. Εάν μετά την επαναφόρτιση το πρόβλημα συνεχίζει, ελέγξτε τις μπαταρίες και το φορτιστή μπαταριών σε ένα κέντρο υποστήριξης.

ΥΠΗΡΕΣΙΑ ΥΠΟΣΤΗΡΙΞΗΣ

Η PEG PEREGO προσφέρει μία υπηρεσία υποστήριξης μετά την πώληση, απ' ευθείας ή μέσω ενός δικτύου εξουσιοδοτημένων κέντρων υποστήριξης, για ενδεχόμενες επισκευές ή αντικαταστάσεις και πώληση γνήσιων ανταλλακτικών.

Για να επικοινωνήσετε με ένα κέντρο υποστήριξης επισκεφθείτε την ιστοσελίδα μας <http://www.pegperego.com>

Για οποιαδήποτε επισήμανση, είναι απαραίτητο να έχετε το σειριακό αριθμό που αντιστοιχεί στο προϊόν. Για να εντοπίσετε τον σειριακό αριθμό δείτε την τελευταία εικόνα του παρόντος εγχειριδίου.

PEG – PEREGO SpA via A. De Gasperi, 50 20862 Arcore (MB) Italy
www.pegperego.com

ΠΕΡΑΜΑΞ Α.Ε.
2η & 17η οδός (Οδός Ελύτη) ΒΙΟ.ΠΑ - Άνω Λιόσια 133 41 Αττικής
Τηλ. : 210 24 74 638 – 210 24 86 850 • Fax: 210 24 86 890
e-mail: info@peramax.gr • www.peramax.gr

ΠΑΙΔΙΚΑ ΕΙΔΗ ΒΡΕΦΑΝΑΠΤΥΞΗΣ ΚΑΙ ΠΑΙΧΝΙΔΙΑ

ΕΓΓΥΗΣΗ

Η Εγγύηση για τυχόν εργοστασιακά ελαττώματα των προϊόντων της Peg – Perego ορίζεται για διάστημα έξι μηνών από την ημερομηνία αγοράς. Ο καταναλωτής πρέπει να απευθύνει πάντα το αίτημα προς τον πωλητή, από τον οποίο έχει την απόδειξη αγοράς ή οποιοδήποτε άλλο έγγραφο ισοδύναμο.

Η παρούσα εγγύηση ισχύει μόνο εφ' όσον το προϊόν χρησιμοποιείται σωστά και βάσει των οδηγιών χρήσεως. Ο κατασκευαστής και οι εντεταλμένοι συνεργάτες του διατηρούν το δικαίωμα του τεχνικού ελέγχου.

Ο κατασκευαστής δεν μπορεί να θεωρηθεί υπεύθυνος εφ' όσον:

- Δεν τηρηθούν οι ανάλογες οδηγίες χρήσεως του κάθε προϊόντος.
- Καταστραφεί τυχαία το προϊόν ή προκληθούν βλάβες από τη κακή χρήση αυτού.
- Υπάρξει τεχνική παρέμβαση ξένου προς την εταιρεία μας τεχνικού, πράγμα το οποίο απαγορεύεται και αποτελεί κίνδυνο για την ασφάλεια του παιδιού.
- Φυσιολογική φθορά η οποία δεν επηρεάζει την λειτουργία του προϊόντος.

Διατηρείτε την εγγύηση και τις οδηγίες χρήσεως και για μελλοντική χρήση.

ΕΓΓΥΗΣΗ

ΟΝΟΜΑΤΕΠΩΝΥΜΟ ΑΓΟΡΑΣΤΟΥ :

ΔΙΕΥΘΥΝΣΗ :

ΤΗΛΕΦΩΝΟ :

E-MAIL :

ΣΕΙΡΙΑΚΟΣ ΑΡΙΘΜΟΣ ΠΡΟΪΝΤΟΣ :

ΚΩΔΙΚΟΣ ΠΡΟΪΝΤΟΣ :

ΗΜΕΡΟΜΗΝΙΑ ΑΓΟΡΑΣ

ΣΦΡΑΓΙΔΑ ΚΑΤΑΣΤΗΜΑΤΟΣ

Προσοχή: Η εγγύηση ισχύει μόνο εφ' όσον έχει συμπληρωθεί και σφραγιστεί από τον πωλητή με την ημερομηνία αγοράς. Ζητείστε το από το κατάστημα τη στιγμή της αγοράς. Αν χαθεί ή καταστραφεί το απόκομμα της εγγύησης δεν μπορεί να αντικατασταθεί.

ΠΡΟΣΟΧΗ

ΟΙ ΕΡΓΑΣΙΕΣ ΣΥΝΑΡΜΟΛΟΓΗΣΗΣ ΠΡΕΠΕΙ ΝΑ ΕΚΤΕΛΟΥΝΤΑΙ ΜΟΝΟΝ ΑΠΟ ΕΝΗΛΙΚΕΣ. ΠΡΟΣΟΧΗ ΟΤΑΝ ΘΑ ΒΓΑΛΕΤΕ ΤΟ ΟΧΗΜΑ ΑΠΟ ΤΗ ΣΥΣΚΕΥΑΣΙΑ.

ΟΛΕΣ ΟΙ ΒΙΔΕΣ ΚΑΙ ΤΑ ΜΙΚΡΑ ΤΕΜΑΧΙΑ ΒΡΙΣΚΟΝΤΑΙ ΣΕ ΕΝΑ ΣΑΚΟΥΛΑΚΙ ΣΤΟ ΕΣΩΤΕΡΙΚΟ ΤΗΣ ΣΥΣΚΕΥΑΣΙΑΣ. Η ΜΠΑΤΑΡΙΑ ΜΠΟΡΕΙ ΝΑ ΕΙΝΑΙ ΗΔΗ ΤΟΠΟΘΕΤΗΜΕΝΗ ΣΤΟ ΠΡΟΪΟΝ.

Μην χρησιμοποιείτε το παιχνίδι εάν το βρείτε κατεστραμμένο μετά το άνοιγμα της συσκευασίας, απευθυνθείτε στο κατάστημα πώλησης ή καλέστε το κέντρο υποστήριξης.

Προσέξτε την παρουσία παιδιών κατά την συναρμολόγηση εξαιτίας των κινδύνων που προκαλούνται από τα μικρά τεμάχια (κίνδυνος κατάποσης) και από τα πλαστικά σακουλάκια που τα περιέχουν (κίνδυνος ασφυξίας).

Για την συναρμολόγηση του παιχνιδιού είναι απαραίτητο να εφοδιαστείτε με κατσαβίδι και κατσαβίδι αστέρι, σφυρί και πένσα.

ΣΥΝΑΡΜΟΛΟΓΗΣΗ

- 1 • Ξεβιδώστε τις 4 βίδες στερέωσης των δύο βάσεων των καθισμάτων.
- 2 • Βγάλτε τη βάση του καθίσματος από την πλευρά της μπαταρίας, προσέχοντας να βγάλετε τους συνδετήρες από τις κοιλότητες.
- 3 • Προχωρήστε βγάζοντας και την άλλη βάση του καθίσματος.
- 4 • Βγάλτε τη μπαταρία και τη βάση της μπαταρίας.
- 5 • Ξεβιδώστε τις βίδες στερέωσης των δυο στοπ πίσω πάτου.
- 6 • Βγάλτε τα δυο στοπ πίσω πάτου.
- 7 • Τραβήξτε προς τη φορά του τόξου τον πάτο για να βγάλετε τελείως το γκρουπ των κινητήρων.
- 8 • Ξανατοποθετήστε και ξαναβιδώστε και τα δυο στοπ του πίσω πάτου.
- 9 • Περάστε στο πίσω μέρος του σκελετού, το σύνδεσμο για τη ρυμούλκα αντιστοιχίζοντας τις 4 οπές, όπως φαίνεται στην εικόνα. Προχωρήστε βιδώνοντας με τις παρεχόμενες βίδες (2 άνω και 2 κάτω).
- 10 • Σηκώστε τα δυο αμορτισέρ (1). Τοποθετήστε τα στις οπές του αμαξώματος (2).
- 11 • Στερεώστε τα αμορτισέρ στο αμάξωμα με τους δυο πείρους (έναν για κάθε πλευρά). Σημείωση, στη συσκευασία θα βρείτε άλλους δυο πείρους για ρεζέρβα.
- 12 • Περάστε το σωλήνα εξάτμισης όπως φαίνεται στην εικόνα.
- 13 • Στερεώστε με την παρεχόμενη βίδα το σωλήνα εξάτμισης.
- 14 • Τοποθετήστε το κασόνι.
- 15 • Περάστε στο αμάξωμα τις γλωσσίσες (δυο ανά πλευρά) του μπροστινού μέρους του κασониού.
- 16 • Περάστε μέχρι τέλος τους δυο σιδερένιους σωλήνες (έναν σε κάθε πλευρά) όπως φαίνεται στην εικόνα.
- 17 • Στερεώστε το κασόνι βιδώνοντας την παρεχόμενη κεντρική βίδα. Προσοχή, η κεντρική βίδα πρέπει να βιδωθεί όπως φαίνεται στην ακόλουθη εικόνα.
- 18 • Πατήστε τον πείρο για να βοηθηθεί να ευθυγραμμιστεί τις οπές διέλευσης της βίδας.
- 19 • Ξεβιδώστε τις 2 επάνω βίδες, όπως φαίνεται στην εικόνα και αποσυναρμολογήστε τα πλευρικά πάνελ του αμαξώματος.
- 20 • Τοποθετήστε τις πλευρικές προστασίες ωθώντας τις μπροστά μέχρι το σημείο συγκράτησης (1) και ολοκληρώστε τη σύνδεση (2), όπως φαίνεται στην εικόνα.
- 21 • Τοποθετήστε και πάλι τα πλευρικά πάνελ του αμαξώματος στα δύο σημεία που απεικονίζονται στην εικόνα για να τα στερεώσετε.
- 22 • Στερεώστε τα επάνω προφίλ του κασониού με τις παρεχόμενες βίδες.
- 23 • Ολοκληρώστε τη στερέωση του κασониού βιδώνοντας τις δυο βίδες στο εσωτερικό του θαλάμου.
- 24 • Πίσω μάσκα:
 - A - έδρα για τη σύνδεση στο αμάξωμα
 - B - έδρα για την τοποθέτηση σιδερένιου σωλήνα
 - C - έδρα για την τοποθέτηση του σωλήνα εξάτμισης
 - D - γλωσσίσες στερέωσης στο αμάξωμα
- 25 • Τοποθετήστε την πίσω μάσκα ενώνοντας τα διάφορα σημεία που υποδεικνύονται με τα στοιχεία A B C.
- 26 • Σηκώστε το ψηλό μέρος της π σω μάσκας για

να διευκολυνετε τη σύνδεση των γλωσσών στερέωσης (D).

- 27 • Στερεώστε την πίσω μάσκα βιδώνοντας τις δυο βίδες όπως φαίνεται στην εικόνα.
- 28 • Ολοκληρώστε τη στερέωση της πίσω μάσκας βιδώνοντας τη βίδα κάτω από το σωλήνα εξάτμισης.
- 29 • Εγκαταστήστε τις κάθετες βάσεις του roll-bar, δεξιά DX και αριστερά SX, στο άνω μέρος του σκελετού (πίσω από τα καθίσματα) και πατήστε προς τα κάτω για να τις στερεώσετε. Σημείωση: για να καθορίσετε τη σωστή τοποθέτηση των κάθετων βάσεων, DX και SX, εξακριβώστε ότι το προεξέχον μέρος κάθε βάσης είναι εξωτερικά.
- 30 • Στερεώστε τους δύο κάθετους σωλήνες με την παρεχόμενη στάνταρ βίδα.
- 31 • Συναρμολογήστε τους σωλήνες του πίσω roll-bar (δεξιά και αριστερά).
- 32 • Βιδώστε το επάνω μέρος.
- 33 • Βιδώστε το κάτω μέρος.
- 34 • Συναρμολογήστε τις βάσεις της εγκάρσιας μπάρας επάνω στους σωλήνες του πίσω roll-bar.
- 35 • Το άνοιγμα των βάσεων πρέπει να είναι οριζόντιο και όχι γυρισμένο προς τα πάνω.
- 36 • Συναρμολογήστε το σωλήνα της εγκάρσιας μπάρας στις βάσεις.
- 37 • Περάστε τη βίδα για μέταλλα στην πίσω οπή και το παξιμάδι στην μπροστινή οπή (και στις δύο πλευρές).
- 38 • Σφίξτε τις βίδες.
- 39 • Επάνω στην εγκάρσια μπάρα του roll-bar υπάρχουν 3 εσοχές για τις βάσεις των φώτων. Σημείωση: το πιο πλατύ μέρος της εσοχής (λεπτομέρεια B) πρέπει να είναι γυρισμένο προς το πίσω μέρος. Τοποθετήστε την εγκάρσια μπάρα επάνω στους κάθετους σωλήνες.
- 40 • Στερεώστε τις ζώνες ασφαλείας (και το επάνω μέρος του roll-bar) στους κάθετους σωλήνες του roll-bar με τις βίδες (οι βίδες βρίσκονται μέσα σε ένα ξεχωριστό σακουλάκι).
- 41 • Συναρμολογήστε τις τρεις βάσεις των φώτων επάνω στο roll-bar (οι οπές των βιδών πρέπει να είναι γυρισμένες προς το επάνω μέρος του πίσω τμήματος).
- 42 • Προσέχοντας την αντιστοιχία με τις οπές των δακτυλίων, στερεώστε τα επάνω φανάρια στην τραβέρσα του roll-bar με τις παρεχόμενες βίδες.
- 43 • Βιδώστε το πίσω δίχτυ στη βάση του κασониού με τις 3 παρεχόμενες βίδες, προσέχοντας τη σωστή φορά του δίχτυου.
- 44 • Ασφαλίστε το δίχτυ στο επάνω μέρος του roll-bar, συνδέοντας όλα τα άγκιστρα από τα οποία αποτελείται, βλέπε εικόνα.
- 45 • Μπροστινή μάσκα:
 - A - γλωσσίσες για τη σύνδεση στο αμάξωμα
 - B - έδρα για τη σύνδεση στο αμάξωμα
 - C - έδρα για τη σύνδεση στον πάτο
 - D - γλωσσίσσα για τη σύνδεση στο καπό
 - E - οπή για την τοποθέτηση μπροστινού roll-bar.
- 46 • Συνδέστε τη μονάδα της μάσκας στη μονάδα του οχήματος, όπως φαίνεται στην εικόνα. ΠΡΟΣΟΧΗ: τοποθετήστε τα καλώδια στο εσωτερικό της έδρας αποφεύγοντας την συμπίεσή τους.
- 47 • Τοποθετήστε τη μπροστινή μάσκα περνώντας μέσα στο αμάξωμα τα σημεία που επισημαίνονται με τα στοιχεία A B. Πατήστε τη μάσκα μέχρι να κάνει κλικ και το σκελετό στο σημείο που αντιστοιχεί στο B (όπως φαίνεται στον κύκλο), τοποθετώντας το χέρι στο εσωτερικό του σκελετού.
- 48 • Πατήστε στο κεντρικό μέρος της μπροστινής μάσκας σε αντιστοιχία με τη γλωσσίσσα D για να τη συνδέσετε στο καπό.
- 49 • Πατήστε το κάτω μέρος της μάσκας για να συνδέσετε τις δυο γλωσσίσες C.
- 50 • Τοποθετήστε το μπροστινό roll-bar περνώντας το στους ειδικούς πείρους.
- 51 • Προσέξτε τον πάτο του roll-bar που πρέπει να μπει μέσα στην οπή E της μάσκας όπως φαίνεται στο σχέδιο.
- 52 • Στερεώστε το roll-bar με την παρεχόμενη βίδα.
- 53 • Ολοκληρώστε τη σύνδεση του roll-bar με τις δυο βίδες στο μπροστινό μέρος.
- 54 • Πατήστε τα δυο μέρη του τιμονιού για να τα συνδέσετε πλήρως.
- 55 • Αφαιρέστε την πλαστική προστασία της ράβδου του βολάν.
- 56 • Συνδέστε το σύστημα του βολάν στο σύστημα του ταμπλό. ΠΡΟΣΟΧΗ: τοποθετήστε τα καλώδια στο εσωτερικό της έδρας αποφεύγοντας την συμπίεσή τους. Τοποθετήστε το τιμόνι επάνω στην ράβδο του

βολάν κάνοντας να συμπίεσουν οι αντίστοιχες οπές.

- 57 • Στερεώστε το βολάν με τον σπειρωτό πείρο και το παξιμάδι (το παξιμάδι στερεώνεται στην εξάγωνα οπή, ο σπειρωτός πείρος στην κεντρική οπή) κρατώντας πατημένο το παξιμάδι για να το διατηρήσετε στην έδρα του.
- 58 • Τοποθετήστε με πίεση το καπάκι.
- 59 • Περάστε τη βάση του καθίσματος (που έχετε αφαιρέσει προηγουμένως) από την πλευρά του οδηγού.
- 60 • Τοποθετήστε τη μπαταρία (που επαναφορτίσατε προηγουμένως) στη θέση κάτω από το κάθισμα της πλευράς του επιβάτη.
- 61 • Περάστε το βύσμα της μπαταρίας και αυτό του ηλεκτρικού συστήματος στις οπές της υπολόπιτης βάσης του καθίσματος.
- 62 • Περάστε τη βάση του καθίσματος από την πλευρά του επιβάτη.
- 63 • Συνδέστε τα βύσματα της μπαταρίας και του ηλεκτρικού συστήματος.
- 64 • Στερεώστε τις βάσεις των καθισμάτων χρησιμοποιώντας 4 βίδες (δυο στην κάθε πλευρά).
- 65 • Περάστε στις βάσεις των καθισμάτων τις δυο πιο μικρές πλευρές των ζωνών ασφαλείας (στις οπές που βρίσκονται κοντά στο μοχλό ταχυτήτων) προσέχοντας να περάσετε όλο το εξάρτημα της ζωνούλας που επισημαίνεται από τη λεπτομέρεια A. Σημείωση: τα πλήκτρα των αγκραφών των ζωνών πρέπει να είναι στραμμένα προς το μοχλό ταχυτήτων όπως φαίνεται στην εικόνα.
- 66 • Ξεβιδώστε τα πόμολα από τη βάση του καθίσματος.
- 67 • Περάστε τις επενδύσεις επάνω από τα καθίσματα, όπως φαίνεται στην εικόνα.
- 68 • Τοποθετήστε το κάθισμα. Σημείωση: το κάθισμα μπορεί να ρυθμιστεί ως προς το ύψος του σε δυο διαφορετικές θέσεις ανάλογα με το ύψος του παιδιού.
- 69 • Ξαναβιδώστε τα πόμολα.
- 70 • Κατεβάστε τη θέση του καθίσματος.
- 71 • Βιδώστε τη βίδα ασφαλείας. Επαναλάβετε τους χειρισμούς για την άλλη θέση.
- 72 • Τοποθετήστε το παρμπρίζ. Η λεπτομέρεια A δείχνει το παρμπρίζ τοποθετημένο.
- 73 • Στερεώστε τη σχάρα στο σωλήνα με 3 βίδες.
- 74 • Τοποθετήστε το παρμπρίζ στο καπό συνδέοντας τις τρεις κεντρικές γλωσσίσσες.
- 75 • Στερεώστε το παρμπρίζ στο όχημα με τις δύο βίδες.
- 76 • Αφαιρέστε τις προστασίες από τον πίσω άξονα.
- 77 • Περάστε τον άξονα στο πίσω μέρος του οχήματος όπως φαίνεται στην εικόνα.
- 78 • Τοποθετήστε το δισχεσ στο εσωτερικό μέρος ενός από τους τέσσερις τροχούς.
- 79 • Περάστε τον τροχό στον άξονα με το δισχεσ στραμμένο προς το όχημα και προσέχοντας τη σωστή φορά του ανάγλυφου (βλέπε εικόνα).
- 80 • Τοποθετήστε στον άξονα 1 μικρή ροδέλα και 1 πλαστική ροδέλα.
- 81 • Στερεώστε τον τροχό βιδώνοντας με το παρεχόμενο κλειδί, ένα από τα τέσσερα παξιμάδια που παρέχονται.
 - Επαναλάβετε τους χειρισμούς συναρμολόγησης του πίσω τροχού στην άλλη πλευρά. Προσοχή, κάντε τους χειρισμούς κρατώντας σταθερό τον άξονα από την αντίθετη πλευρά με τη βοήθεια του δεύτερου παρεχόμενου κλειδιού.
- 82 • Αφαιρέστε τις προστασίες από τους μοχλούς του συστήματος κατεύθυνσης.
- 83 • Τοποθετήστε μία μεγάλη ροδέλα στον μοχλό.
- 84 • Τοποθετήστε το έδρανο στο εσωτερικό του τροχού, προσέχοντας τη σωστή φορά του ανάγλυφου (βλέπε εικόνα).
- 85 • Περάστε τον τροχό που μόλις τοποθετήσατε στον μοχλό του συστήματος κατεύθυνσης.
- 86 • Τοποθετήστε μία μικρή ροδέλα στον τροχό.
- 87 • Στερεώστε τον τροχό βιδώνοντας με το παρεχόμενο κλειδί, ένα από τα τέσσερα παξιμάδια που μέιναν.
 - Επαναλάβετε τους χειρισμούς συναρμολόγησης του μπροστινού τροχού στην άλλη πλευρά.
- 88 • Εφαρμόστε με πίεση επάνω στους τέσσερις τροχούς τα καπάκια των κρίκων στερέωσης.

ΧΑΡΑΚΤΗΡΙΣΤΙΚΑ ΚΑΙ ΧΡΗΣΗ ΤΟΥ ΟΧΗΜΑΤΟΣ

- 89 • I - ΚΟΥΜΠΙ START/STOP: πατώντας, το κουμπί φωτίζεται και εξουσιοδοτεί όλες τις λειτουργίες του οχήματος (λειτουργία START). Πατώντας το και πάλι, το κουμπί σβήνει και

απενεργοποιεί όλες τις λειτουργίες του οχήματος (λειτουργία STOP).

2- RADIO FM:

- A - είσοδος USB
- B - είσοδος SD CARD
- C - είσοδος AUX

D - κουμπιά επιλογής. Πατώντας τα μεμονωμένα, επιλέγονται τα αποσπάσματα ή οι ραδιοσυχνότητες. Πατώντας τα ταυτόχρονα περισσότερες φορές, περνάει από τον έναν τρόπο λειτουργίας στον άλλον όπως φαίνεται στην οθόνη (USB, SD, AUX).

E - κουμπιά επιλογής της έντασης. Για να σβήσετε το ράδιο, χαμηλώστε πλήρως την ένταση, στην οθόνη θα εμφανιστεί η ένδειξη "OFF". Για να την επανεργοποιήσετε, πατήστε το κουμπί αύξησης έντασης.

3- ΚΛΑΞΟΝ: πατώντας το πλήκτρο ενεργοποιείται το κλάξον.

4- ΠΕΝΤΑΛ ΕΠΙΤΑΧΥΝΤΗ και ΗΛΕΚΤΡΙΚΟΥ ΦΡΕΝΟΥ: για να φρενάρετε, σηκώστε το πόδι από το πεντάλ, το φρένο εισάγεται αυτόματα. Μετά από 10 λεπτά περίπου ακινητοποίησης, το όχημα τίθεται σε λειτουργία τυαξδ-βς (OFF). Εάν ενεργοποιηθεί το κουμπί START, πατώντας το πεντάλ, το όχημα θα επαναφέρει όλες τις λειτουργίες.

5- ΔΕΙΚΤΕΣ LED στον πίνακα:

- ΚΙΝΗΤΗΡΑΣ: ένα κόκκινο σταθερό μεδ επισημαίνει την υπερφόρτιση του κινητήρα. Αφήστε το πεντάλ. Αφού περάσουν 10 δευτερόλεπτα, το όχημα θα είναι έτοιμο για χρήση.

- ΜΠΑΤΑΡΙΑ: ένα πορτοκαλί μεδ με αναλαμπή επισημαίνει ότι η μπαταρία είναι σχεδόν αποφορτισμένη. Το όχημα σ' αυτήν τη συνθήκη θα τεθεί σε λειτουργία "POWER SAVING" (χαμηλή ταχύτητα, χωρίς φώτα και ήχους).

Η λυχνία γίνεται σταθερή σε περίπτωση που η μπαταρία είναι πλήρως αποφορτισμένη. Το όχημα θα σταματήσει να λειτουργεί και η μπαταρία θα πρέπει να επαναφορτιστεί. Με τη μπαταρία πλήρως αποφορτισμένη, εάν χρειαστεί να μετακινήσετε το όχημα, είναι δυνατόν να ζεμπλοκάρετε το φρένο κρατώντας πατημένο το πεντάλ επιταχυντή επιτρέποντας έτσι τη χειροκίνητη ώθηση του οχήματος.

6- Χερούλι επιβάτη.

90 • ΜΟΧΛΟΣ ΤΑΧΥΤΗΤΑΣ: το όχημα είναι ρυθμισμένο αρχικά στην πρώτη ταχύτητα (1 - βλέπε εικόνα). Διαθέτει και όπισθεν (R) και μια δεύτερη ταχύτητα (2), που συνιστάται για τους έμπειρους. Για να μπορείτε να χρησιμοποιήσετε τη δεύτερη ταχύτητα, ξεβιδώστε το κόκκινο στοπ που βρίσκεται επάνω στο μοχλό ταχύτητας.

91 • Γυρίστε το στοπ 90°, όπως φαίνεται στην εικόνα, και στερεώστε το και πάλι με τη βίδα. Τραβώντας πίσω το λεβιέ ταχυτήτων, το όχημα θα μπορεί να προχωρήσει με τη δεύτερη ταχύτητα.

92 • ΥΠΟΔΟΧΗ ΑΝΑΨΥΚΤΙΚΩΝ - Διαθέτει δύο θήκες υποδοχής αναψυκτικών για φιάλες αλουμινίου, μπουκάλια.

93 • ΚΑΣΟΝΙ και ΑΝΑΡΤΗΣΕΙΣ - Το πίσω μέρος του οχήματος διαθέτει ένα μεγάλο κασόνι για την τοποθέτηση αντικειμένων και πραγματικές αναρτήσεις που λειτουργούν επάνω στους τροχούς.

94 • ΖΩΝΕΣ ΑΣΦΑΛΕΙΑΣ - Για να συνδέσετε τη ζώνη ασφαλείας περάστε το τερματικό μέρος της πιο μακριάς ζώνης μέσα στην αγκράφα της πιο κοντής ζώνης πατώντας τα δύο άκρα μεταξύ τους.

95 • Για να αποσυνδέσετε τη ζώνη ασφαλείας πατήστε το πλήκτρο της αγκράφας και ταυτόχρονα αποσυνδέστε τα δύο εξαρτήματα.

96 • Για να ρυθμίσετε το μήκος της ζώνης ασφαλείας, μετακινήστε τον κέρσορα όπως φαίνεται στην εικόνα.

97 • ΑΞΕΣΟΥΑΡ: ρυμούλκα που συνδέεται στο όχημα (πωλείται χωριστά).

ΑΝΤΙΚΑΤΑΣΤΑΣΗ ΤΗΣ ΜΠΑΤΑΡΙΑΣ

ΠΡΟΣΟΧΗ: ΤΑ ΣΧΕΔΙΑ ΤΩΝ ΜΠΑΤΑΡΙΩΝ ΕΙΝΑΙ ΜΟΝΟ ΕΝΔΕΙΚΤΙΚΑ. Η ΜΠΑΤΑΡΙΑ ΣΑΣ ΜΠΟΡΕΙ ΝΑ ΔΙΑΦΕΡΕΙ ΑΠΟ ΤΟ ΜΟΝΤΕΛΟ ΠΟΥ ΑΠΕΙΚΟΝΙΖΕΤΑΙ. ΑΥΤΟ ΔΕΝ ΑΛΛΑΖΕΙ ΤΗ ΣΕΙΡΑ ΑΝΤΙΚΑΤΑΣΤΑΣΗΣ ΚΑΙ ΦΟΡΤΙΣΗΣ ΠΟΥ ΑΠΕΙΚΟΝΙΖΟΝΤΑΙ.

98 • Ξεβιδώστε τη βίδα ασφαλείας της θέσης του καθίσματος επιβάτη και σηκώστε τη θέση.

99 • Ξεβιδώστε τα πόμολα και βγάλτε το κάθισμα.

100 • Ξεβιδώστε τις δύο βίδες της βάσης του καθίσματος. Συνδέστε τα βύσματα της μπαταρίας και του ηλεκτρικού συστήματος.

101 • Βγάλτε τη βάση του καθίσματος και βγάλτε τα

βύσματα.

102 • Αντικαταστήστε τη μπαταρία.

• Επανοποθετήστε τη βάση του καθίσματος αφού έχετε περάσει τα βύσματα στις οπές. Επανασυνδέστε τα βύσματα και επανοποθετήστε τη θέση.

103 • ΠΡΟΣΟΧΗ: να ξαναβιδώνετε πάντα όλα τα πόμολα και τις βίδες.

ΦΟΡΤΙΣΗ ΤΗΣ ΜΠΑΤΑΡΙΑΣ

ΠΡΟΣΟΧΗ: Η ΦΟΡΤΙΣΗ ΤΗΣ ΜΠΑΤΑΡΙΑΣ ΚΑΙ ΟΠΟΙΟΔΗΠΟΤΕ ΕΠΕΜΒΑΣΗ ΣΤΟ ΗΛΕΚΤΡΙΚΟ ΣΥΣΤΗΜΑ ΠΡΕΠΕΙ ΝΑ ΓΙΝΟΝΤΑΙ ΑΠΟ ΕΝΗΛΙΚΕΣ.

Η ΜΠΑΤΑΡΙΑ ΜΠΟΡΕΙ ΝΑ ΕΠΑΝΑΦΟΡΤΙΣΤΕΙ ΚΑΙ ΧΩΡΙΣ ΝΑ ΤΗΝ ΑΦΑΙΡΕΣΕΤΕ ΑΠΟ ΤΟ ΠΑΙΧΝΙΔΙ.

104 • Αποσυνδέστε το βύσμα Α του ηλεκτρικού συστήματος από το βύσμα Β της μπαταρίας πατώντας τα βύσματα στο πλάι.

105 • Περάστε το βύσμα του φορτιστή μπαταριών σε μια οικιακή ηλεκτρική πρίζα ακολουθώντας τις συνημένες οδηγίες του. Συνδέστε το βύσμα Β με το βύσμα C του φορτιστή μπαταριών.

106 • Αφού ολοκληρωθεί η φόρτιση βγάλτε το φορτιστή μπαταριών από την ηλεκτρική πρίζα, στη συνέχεια αποσυνδέστε το βύσμα C από το βύσμα Β.

107 • Τοποθετήστε μέχρι τέλος, μέχρι το σημείο συγκράτησης, το βύσμα Β στο βύσμα Α. • ΠΡΟΣΟΧΗ: αφού ολοκληρωθούν οι χειρισμοί επαναφόρτισης να ξαναβιδώνετε πάντα όλα τα πόμολα και τις βίδες.

108 • Η μπαταρία μπορεί να φορτωθεί και έξω από το όχημα με αυτόν τον τρόπο εάν έχετε μια μπαταρία ρεζέρβα, το παιδί μπορεί να συνεχίσει το παιχνίδι.

Οδηγίες χρήσης του φορτιστή μπαταριών

ΠΡΟΕΙΔΟΠΟΙΗΣΕΙΣ

- Φορτίζετε μόνο μπαταρίες μολύβδου PEG PEREGO.
- Μην το χρησιμοποιείτε μη επαναφορτιζόμενες μπαταρίες. **Κίνδυνος έκρηξης.**
- Η συσκευή πρέπει να χρησιμοποιείται μόνον από ενήλικα άτομα. **Δεν είναι παιχνίδι.** Δεν προορίζεται για ασθενικά άτομα εκτός εάν βρίσκονται υπό την επίβλεψη ενός υπεύθυνου ατόμου που θα βεβαιώνεται ότι την χρησιμοποιούν σωστά.
- Μην το χρησιμοποιείτε με περιβλήμα, καλώδιο ή βύσμα που έχει υποστεί φθορά.
- Κατά τη φόρτιση βεβαιωθείτε ότι υπάρχει καλός αερισμός γύρω από την μπαταρία.
- Μην αποσυνδέετε το καλώδιο των τραβώντας το καλώδιο.
- Μη σέρνετε το όχημα πάνω σε τροχούς τραβώντας το καλώδιο του φορτιστή μπαταριών.
- Μην καλύπτετε το καλώδιο για να μην υπερθερμανθεί, μην το ακουμπάτε πάνω σε θερμές επιφάνειες.
- Προσέξτε πως τυλίγετε το καλώδιο εξόδου για να μην το καταστρέψετε.
- Σε περίπτωση που ο φορτιστής μπαταριών έχει βλάβη, δεν πρέπει να χρησιμοποιηθεί μέχρι να επιδιορθωθεί.
- Το προϊόν περιέχει ορισμένα εξαρτήματα που θεωρούνται βλαβερά για το περιβάλλον. Η διάθεση αυτών των εξαρτημάτων στο τέλος της διάρκειας ζωής τους ή ολόκληρου του προϊόντος, θα πρέπει να γίνει σύμφωνα με τις ισχύουσες διατάξεις της χώρας στην οποία χρησιμοποιείται.
- Πριν να χρησιμοποιήσετε το φορτιστή μπαταριών βεβαιωθείτε ότι είναι εξοπλισμένος με το ειδικό φιλτράρισμα της χώρας στην οποία πρόκειται να το χρησιμοποιήσετε.
- Βεβαιωθείτε ότι τα παιδιά δεν παίζουν με το φορτιστή μπαταριών επειδή ΔΕΝ ΕΙΝΑΙ ΠΑΙΧΝΙΔΙ.

ΕΝΔΕΙΞΕΙΣ LED

Μπαταρία Peg Perego ΜΗ συνδεδεμένη

• ΦΩΣ ΣΤΑΘΕΡΑ ΑΝΑΜΜΕΝΟ: φορτιστής μπαταριών σε λειτουργία συνδεδεμένος στην ηλεκτρική πρίζα, έτοιμος για φόρτιση

Μπαταρία Peg Perego συνδεδεμένη

• ΦΩΣ ΣΤΑΘΕΡΑ ΑΝΑΜΜΕΝΟ: μπαταρία φορτισμένη

• ΦΩΣ ΠΟΥ ΑΝΑΒΟΣΒΗΝΕΙ: φορτιζόμενη μπαταρία

ΦΟΡΤΙΣΗ ΤΗΣ ΜΠΑΤΑΡΙΑΣ

ΠΡΟΣΟΧΗ! πριν χρησιμοποιήσετε το παιχνίδι φορτίστε την μπαταρία για τουλάχιστον 18 ώρες.

- Συνδέστε το φορτιστή μπαταριών σε μία ηλεκτρική πρίζα με χαρακτηριστικά σύμφωνα με αυτά που αναγράφονται στην πινακίδα του.
- Συνδέστε το φιλτράρισμα του φορτιστή μπαταριών στο φιλτράρισμα της μπαταρίας με τα ειδικά βύσματα.
- Εάν ο φορτιστής μπαταριών σας διαθέτει ένα φωτεινό LED, η λειτουργία του είναι η εξής:
 - Κατά τη σύνδεση του φορτιστή όπως περιγράφεται στο σημείο Α) **χωρίς καμία μπαταρία συνδεδεμένη**, το LED θα ανάψει με χρώμα επισημαίνοντας τη σωστή λειτουργία του φορτιστή μπαταριών.
 - Συνδέστε την μπαταρία όπως φαίνεται στο σημείο Β), εάν έχουν συνδεθεί όλα σωστά και η μπαταρία είναι αποφορτισμένη θα αναβοσβήσει το LED επιβεβαιώνοντας την έναρξη της φόρτισης, στη συνέχεια περιμένετε τον απαραίτητο χρόνο για την πλήρη φόρτιση της μπαταρίας.
 - Όταν η μπαταρία φορτιστεί, ο φωτισμός του LED από αναλαμπή θα γίνει σταθερός, επισημαίνοντας την επίτευξη της φόρτισης.
 - Σε περίπτωση μπαταρίας που είναι ήδη φορτισμένη, ο φωτισμός του LED μπορεί να είναι ήδη σταθερός. Εάν κατά την διάρκεια της επόμενης χρήσης της μπαταρίας ο χρόνος χρήσης είναι πάρα πολύ σύντομος, συνιστάται να επικοινωνήσετε με το κέντρο υποστήριξης πελατών για να εξακριβώσετε την λειτουργικότητα της μπαταρίας και του φορτιστή μπαταριών.
- Αφού ολοκληρωθεί η φόρτιση και του LED ενδεικτική λυχνία ανάψει, αποσυνδέστε πρώτα το φορτιστή μπαταριών από την ηλεκτρική πρίζα και μόνο μετά την μπαταρία, στη συνέχεια συνδέστε την μπαταρία στο ηλεκτρικό σύστημα του παιχνιδιού. Το παιχνίδι σας είναι τώρα έτοιμο για να το χρησιμοποιήσετε.

Ο φορτιστής μπαταριών διαθέτει μία διάταξη ασφαλείας. Σε περίπτωση υψηλών θερμοκρασιών εσωτερικά ή, εάν παρουσιαστεί βραχυκύκλωμα της μπαταρίας, ένα σύστημα προστασίας θα επέμβει αποτρέποντας την παροχή ισχυρού ρεύματος που θα προκαλούσε βλάβη στον ίδιο το φορτιστή μπαταριών.

Στην περίπτωση αυτή πρέπει να αποσυνδέσετε το φορτιστή μπαταριών από την ηλεκτρική πρίζα, να εξαλείψετε την αιτία του βραχυκύκλωματος και να επανασυνδέσετε όλα τα εξαρτήματα όπως περιγράφεται στα σημεία από Α) έως C).

تحذيرات

- 1• اشحن فقط بطاريات الرصاص الموردة من بيج بريجو Peg Perego.
- 2• لا يُستخدم مع بطاريات غير قابلة للشحن. **خطر الانفجار.**
- 3• يجب استخدام الجهاز من قبل الأشخاص البالغين فقط. إن الجهاز ليس لعبة. إنه غير مخصص للأشخاص ذوي الاحتياجات الخاصة إلا إذا كانوا يخضعون لإشراف شخص مسؤول يتأكد من أنهم يستخدمون الجهاز بشكل سليم.
- 4• لا يُستخدم الشاحن إذا كان الغلاف أو الكابل أو الموصل تالفاً.
- 5• أثناء الشحن، تأكد من وجود تهوية جيدة حول البطارية.
- 6• لا تفصل القابس أبداً عبر سحب الكابل.
- 7• لا تجر المركبة على العجلات عبر سحب كابل شاحن البطارية.
- 8• لا تغطي الكابل لكي لا تزداد حرارته، لا تضعه على الأسطح الساخنة.
- 9• توخى الحذر بشأن كيفية التفاف كابل المخرج من أجل عدم إتلافه.
- 10• في حال كان شاحن البطارية تالفاً، لا ينبغي استخدامه إلى أن يتم تصليحه.
- 11• يحتوي المنتج على بعض العناصر التي تُعتبر ضارة بالبيئة؛ عند انتهاء العمر الافتراضي ينبغي أن يتم التخلص هذه العناصر أو المنتج بأكمله تبعاً للأحكام السارية في الدولة التي يُستخدم فيها المنتج.
- 12• قبل استخدام شاحن البطارية تأكد من أنه مُجهز بالقابس المناسب للدولة التي يُنوي استخدام المنتج فيها.
- 13• تأكد من عدم عبث الأطفال بشاحن البطارية نظراً لأنه ليس لعبة.

الإشارات الضوئية بتقنية الصمام الثنائي الباعث للضوء "LED"

بطارية بيج بريجو Peg Perego غير المتصلة

- الضوء الثابت: تم إدخال شاحن البطارية العامل في مقيس التيار الكهربائي، جاهز للشحن.

بطارية بيج بريجو Peg Perego المتصلة

- الضوء الثابت: البطارية مشحونة بالكامل
- وميض الضوء: البطارية لا تزال تُشحن.

شحن البطارية

تنبيه! قبل استخدام اللعبة، أعد شحن البطارية لمدة 18 ساعة على الأقل.

- (A) أدخل شاحن البطارية في مقيس التيار الكهربائي ذو المواصفات المعادلة لما هو مكتور على لوحة الشاحن ذاته.
- (B) قم بتوصيل قاييس الشاحن بالبطارية باستخدام الموصلات المُخصصة.
- (C) إن شاحن البطارية خاصتكم مزود بمصباح "LED" مضيء، يجب فهم طريقة عمله على النحو التالي:
 - 1) عند لحظة الإدخال الموضحة في النقطة (أ) **توصيل أي بطارية**، سوف يضيء مصباح "LED" موضحاً التشغيل السليم لشاحن البطارية.
 - 2) قم بتوصيل البطارية كما في النقطة (B)، إذا تم توصيل كل شيء بشكل صحيح وتم تفريغ البطارية، سيومض مؤشر الليد لتأكيد بدء الشحن، ومن ثم انتظر الوقت اللازم لشحن البطارية بالكامل.
 - 3) عندما تكون البطارية مشحونة، سوف ينتقل مصباح الليد "LED" من الوميض إلى الثبات، ليُشير إلى أنه قد تم اكتمال الشحن.
 - 4) إذا كانت البطارية مشحونة بالفعل، فقد يحدث أن يكون ضوء مصباح الليد "LED" ثابتاً بالفعل. أثناء استخدام البطارية في المرة التالية، إذا كانت مدة الاستخدام قصيرة جداً يوصى بالاتصال بمركز خدمة العملاء للتحقق من عمل البطارية وشاحن البطارية.
 - (D) عند اكتمال الشحن وتشغيل مؤشر الليد، افصل أولاً الشاحن من مأخذ التيار المنزلي ثم بعد ذلك فقط فصل البطارية عن الشاحن، وبعد ذلك قم بتوصيل البطارية بالنظام الكهربائي للعبة، والآن أصبحت جاهزة للاستخدام.

إن شاحن البطارية مُرود بجهاز أمان الذي في حالة ارتفاع درجة الحرارة الداخلية أو في حال وجود دائرة كهربائية قصيرة على البطارية، سوف يقوم الوافي بالتدخل لمنع إمداد التيار الكهربائي الذي قد يتسبب في إتلاف شاحن البطارية ذاته.

في هذه الحالة ينبغي فصل شاحن البطارية عن مقيس التيار الكهربائي، تخلص من سبب الدائرة القصيرة وأعد توصيل كل شيء كما هو موضح في النقاط من (A) إلى (C).

- 36 • اركب أنبوب الحاجز العرضي على ملاقط التثبيت.
- 37 • أدخل المسامير اللولبية للهيكل المعدني في الثقب الخلفي والصامولة في الثقب الأمامي (على كلا الجانبين)
- 38 • أحكم ربط المسامير اللولبية.
- 39 • على الحاجز العرضي للفضيب المنزلق يوجد 3 تجاوزيف خاصة بملاقط تثبيت الإضاءة. ملحوظة: يجب أن يكون الجزء الأكثر اتساعاً من التجويف موجهاً للخلف (انظر الشكل التوضيحي لا). ضع الحاجز العرضي على الأنايب الرأسية.
- 40 • مثبت أحزمة الأمان (والطرف العلوي من الفضيب المنزلق) على الأنايب الرأسية للفضيب المنزلق بالمسامير اللولبية (توجد المسامير اللولبية في كيس منفصل).
- 41 • ركب ملاقط تثبيت الإضاءة الثلاثة على الفضيب المنزلق (يجب أن تكون تقويم المسامير اللولبية موجهة لأعلى الجزء الخلفي).
- 42 • مع الانتباه للمحاذاة مع فتحات الحلقات، قم بتثبيت المصابيح العلوية على عارضة قضيب الموازنة باستخدام البراغي المتوفرة.
- 43 • اربط الشبكة الخلفية بخشاعة الصندوق بواسطة الثلاثة براغي المزودة، مع الانتباه إلى الاتجاه الصحيح للشبكة.
- 44 • احكم تثبيت الشبكة بالجزء العلوي من فضيب الحماية، بواسطة شبيك جميع السنوات المكونة لها، انظر الشكل.
- 45 • الغطاء الأمامي:
- A - أطراف التثبيت في هيكل العربة
- B - نقطة التثبيت في هيكل العربة
- C - نقطة التثبيت في القاع
- D - طرف التثبيت في غطاء المحرك
- E - ثقب لإدخال الفضيب المنزلق roll-bar الأمامي
- 46 • قم بتوصيل منظومة الواقي بمنظومة السيارة، على النحو الموضح في الشكل. **تنبيه:** قم بحفظ الكابلات داخل الهيكل لتجنب سحقها.
- 47 • وضع الغطاء الأمامي بإدخال النقاط المحددة بالأحرف A B في هيكل العربة. اضغط على الغطاء و هيكل العربة بالتوافق مع النقطة B حتى تسمع صوت التعشيق (كما هو موضح في الدائرة)، و ذلك بوضع اليد بداخل هيكل العربة.
- 48 • اضغط على الجزء المركزي من الغطاء الأمامي بما يطابق الطرف D لتثبيت في غطاء المحرك.
- 49 • اضغط على الجزء السفلي للغطاء لتثبيت الطرفين C.
- 50 • قم بوضع الفضيب المنزلق roll-bar الأمامي بإدخاله على المحاور المناسبة.
- 51 • انبه لفتح الفضيب المنزلق roll-bar الذي يجب أن يدخل في الثقب ث للغطاء كما هو موضح في الرسم.
- 52 • قم بتثبيت الفضيب المنزلق roll-bar بالمسامير المرفق.
- 53 • استكمل تثبيت الفضيب المنزلق roll-bar بالمسامير في الجزء الأمامي.
- 54 • اضغط على جزئي عجلة القيادة لتثبيتها بالكامل.
- 55 • انزع عنصر الحماية البلاستيكي من محور عجلة القيادة.
- 56 • قم بتوصيل وحدة عجلة القيادة بوحدة لوحة القيادة. **تنبيه:** قم بتخزين الكابلات داخل المقعد مع تجنب سحقها. ضع عجلة القيادة على اسطوانة القيادة بتطابق الثقوب الخاصة بعضها بعض.
- 57 • قم بتثبيت عجلة القيادة مع المحور المزخرف و الصامولة (يتم تثبيت الصامولة في الثقب المسدس الشكل، و المحور المزخرف في الثقب المستدير) مع الضغط على الصامولة لتثبيتها في مكانها.
- 58 • قم بتثبيت السداة بالضغط.
- 59 • أدخل قاعدة المقعد (التي تم إزالتها مسبقاً) من ناحية القائد.
- 60 • أدخل البطارية (المشحونة مسبقاً) في التجويف تحت المقعد ناحية الراكب.
- 61 • أدخل قابس البطارية و قابس الجهاز الكهربائي في الثقوب المتبقية للمقعد الموجودة في القاعدة.
- 62 • أدخل قاعدة المقعد من ناحية الراكب.
- 63 • قم بتوصيل مقابس البطارية و الجهاز الكهربائي.
- 64 • قم بتثبيت قواعد المقاعد باستخدام 4 مسامير (اثنتين لكل جانب).
- 65 • أدخل الطرفين القصيرين لأحزمة الأمان في قواعد المقاعد (في الثقوب الموجودة بالقرب من ذراع نقل الحركة) مع الانتباه لإدخال طرف الحزام الصغير بالكامل و المحدد في النقطة A. ملاحظة: يتم توجيه أزرار أقفال الأحزمة إلى ذراع نقل الحركة كما هو موضح في الشكل.
- 66 • فك المقابض من قاعدة المقعد.
- 67 • ركب الأغشية على المخشاع، كما هو موضح بالشكل.
- 68 • وضع المقعد. ملاحظة: يمكن ضبط المقعد طولياً في وضعين مختلفين تبعاً لارتفاع الطفل.
- 69 • أعد ربط المقابض.
- 70 • أخفض جلسة المقعد.
- 71 • اربط مسامير الأمان. كرر العملية للمقعد الأخر.
- 72 • شريك الزجاج الأمامي. يوضح الشكل التوضيحي الزجاج الأمامي بعد تركيبه.
- 73 • مركب الشبكة على الأنابيب باستخدام 3 مسامير لولبية.
- 74 • وضع الزجاج الأمامي على غطاء محرك السيارة و ثبت الزوائد الوسطى الثلاثة.
- 75 • مثبت الزجاج الأمامي في السيارة باستخدام المسامير اللولبية.
- 76 • قم بإزالة وحدات الحماية من محور العجلات الخلفي.
- 77 • أدخل محور العجلات في الجزء الخلفي للعربة كما هو موضح في الشكل.

- 78 • قم بتركيب وحدة التوجيه في الجزء الداخلي من إحدى العجلات الأربع
- 79 • أدخل العجلة في المحور مع وحدة التوجيه الموجهة نحو السيارة ومع الانتباه إلى الاتجاه الصحيح لسطح العجلة (انظر الشكل).
- 80 • قم بإدخال حلقة صغيرة وحلقة بلاستيكية على المحور
- 81 • قم بتثبيت العجلة بربط أحد الصواميل الأربعة المرفقة بالمفتاح المرفق.
- كرر عمليات تركيب العجلة الخلفية في الجانب الأخر. انتبه، قم بتنفيذ عمليات التركيب مع تثبيت محور العجلات من الجزء المقابل بالاستعانة بالمفتاح الثاني المرفق.
- 82 • قم بإزالة أغشية الحماية عن أذرع التوجيه.
- 83 • قم بإدخال حلقة كبيرة على الذراع.
- 84 • قم بإدخال حلقة الوصل داخل العجلة، مع الانتباه إلى الاتجاه الصحيح لسطح العجلة (انظر الشكل).
- 85 • أدخل العجلة المثبتة للثو على ذراع توجيه عجلة القيادة.
- 86 • أدخل حلقة صغيرة على العجلة.
- 87 • قم بتثبيت العجلة بربط أحد الصواميل المتبقية بالمفتاح المرفق.
- كرر عمليات تركيب العجلة الأمامية في الجانب الأخر.
- 88 • قم بتركيب أغشية الزينة على العجلات الأربعة بالضغط عليها.

خصص و استخدام العربة

- 89 • 1- زر التشغيل/الإيقاف: عند الضغط عليه، يضيء الزر ويمكن كافة وظائف السيارة (وظيفة التشغيل). عند الضغط عليه مرة أخرى، ينطفئ الزر ويتم إيقاف كافة وظائف السيارة (وظيفة الإيقاف).
- 2- راديو إف إم:
- A - منفذ يو إس بي
- B - منفذ SD CARD
- C - منفذ AUX
- D - أزرار الاختيار
- عند الضغط عليها بشكل فردي، يتم تحديد المقطوعات أو ترددات الراديو. عند الضغط عليها بالتزامن عدة مرات، يتم الانتقال من وضع إلى آخر كما هو موضح على الشاشة (AUX، SD، USB)
- E - أزرار تحديد مستوى الصوت. لإيقاف تشغيل الراديو، يجب خفض مستوى الصوت تماماً، ستظهر رسالة "OFF" على الشاشة. لإعادة تشغيله، اضغط على زر رفع مستوى الصوت.
- 3- الزامور: عند الضغط على الزر ينشط الزامور.
- 4- دواسة الوقود والفرامل الكهربائية: للكبح، ارفع قدمك عن الدواسة، يتم تشغيل الفرامل تلقائياً. بعد مرور حوالي 10 دقائق من عدم الاستخدام، تدخل السيارة في وضع الاستعداد (OFF) إذا كان زر التشغيل قيد التشغيل، فسيؤدي الضغط على الدواسة إلى استئناف جميع الوظائف.
- 5- مؤشرات اليد على لوحة القيادة:
- المحرك: مؤشر ليد أحمر ثابت يشير إلى زيادة حمل المحرك. قم بتحرير الدواسة. بعد انقضاء 10 ثوانٍ ستكون السيارة جاهزة للاستخدام.
- البطارية: مؤشر ليد يرتقالي و امض يشير إلى أن البطارية فارغة تقريباً. في هذه الحالة، ستدخل السيارة في وضع توفير الطاقة (سرعة منخفضة، بدون إضاءة وأصوات).
- يصبح ضوء المؤشر ثابتاً في حالة نفاذ شحن البطارية تماماً. ستوقف السيارة عن العمل وستحتاج البطارية إلى إعادة الشحن. عند نفاذ شحن البطارية تماماً، في حالة الحاجة إلى تحريك السيارة، يمكن تحرير الفرامل عن طريق الاستمرار في الضغط على دواسة الوقود، مما يسمح بدفع السيارة يدوياً.
- 6 - مقيض الراكب.
- 90 • ذراع تغيير السرعة: تم ضبط العربة في الأصل على السرعة الأولى (1) - انظر الشكل. هناك أيضاً خاصية الرجوع إلى الخلف (R) وسرعة ثانية (2)، لكن ينصح بها للخبراء فقط. للتمكن من استخدام السرعة الثانية، قم بفك مسامير وحدة الإيقاف نو اللون الأحمر الموجودة على ذراع تغيير السرعة.
- 91 • قم بإدارة وحدة الإيقاف 90 درجة، كما هو موضح في الشكل، وأعد ربط المسامير اللولبية. وشد ذراع تغيير السرعة إلى الخلف، سوف تصبح العربة قادرة على العمل بسرعة ثانية.
- 92 • حامل المشروبات - مزود بتجويفين لحمل المشروبات في العلب المعدنية أو الزجاجات.
- 93 • الصندوق الكبير و نوابض محاور العجلات - إن مؤخرة العربة مزودة بصندوق كبير متسع لحمل الأغراض و بنوابض للمحاور فوق العجلات.
- 94 • حزمة الأمان - لتثبيت أحزمة الأمان أدخل الطرف النهائي للحزام الأكثر طولاً في قفل الحزام الأقل طولاً بالضغط على الطرفين فيما بينهما.
- 95 • لفك حزام الأمان اضغط على زر القفل و في نفس الوقت فك العنصرين.
- 96 • لضبط طول حزام الأمان، قم بتحريك الحلقة المنزلقة كما هو موضح في الشكل.
- 97 • الملحقات: مقطورة ترفق بالسيارة (تباع منفصلة).

استبدال البطارية

- تنبيه: رسومات البطاريات إرشادية فقط. قد تختلف البطارية الخاصة بك عن النموذج المصور. لا يؤثر ذلك على متواليات عمليات الاستبدال والشحن الموضحة.
- 98 • فك مسامير الأمان لجلسة مقعد الراكب و ارفع الجلسة؛
- 99 • فك المقابض و أزل المقعد؛
- 100 • فك مسامير قاعدة المقعد. افصل مقابض البطارية و الجهاز الكهربائي؛
- 101 • خرج قاعدة المقعد و اسحب المقابض؛
- 102 • استبدل البطارية.
- عد وضع قاعدة المقعد بعد إدخال المقابض في الثقوب أعد توصيل المقابض و أعد وضع المقعد.
- 103 • تنبيه: أعد دائماً ربط جميع المقابض و المسامير.

شحن البطارية

- تنبيه: يجب القيام بشحن البطارية و أية تدخلات في الجهاز الكهربائي من قبل البالغين فقط.
- يمكن شحن البطارية أيضاً بدون تحريكها من اللعبة.
- 104 • افصل القابس A الخاص بالجهاز الكهربائي عن القابس B الخاص بالبطارية بالضغط بشكل جانبي على المقابض.
- 105 • أدخل قابس شاحن البطاريات في مأخذ تيار منزلي باتباع التعليمات المرفقة به. قم بتوصيل B القابس بالقابس الخاص بشاحن البطاريات.
- 106 • عند الانتهاء من الشحن انزع شاحن البطاريات من مأخذ التيار المنزلي، ثم فك القابس C من القابس B.
- 107 • أدخل حثي النهائي و حتى تسمع صوت التعشيق، القابس B في القابس A.
- تنبيه: عند الانتهاء من عمليات الشحن أعد دائماً ربط جميع المقابض و المسامير.
- 108 • يمكن أيضاً شحن البطارية و هي خارج العربة و بهذه الطريقة إذا كان لديكم بطارية إضافية للاحتياط، يمكن للطفل الاستمرار في اللعب.

تحذيرات خاصة بالبطارية

يجب أن يتم شحن البطاريات و فحصها من قبل البالغين فقط. لا تترك الأطفال يلعبون بالبطاريات.

شحن البطارية

- اشحن البطارية بإتباع التعليمات المرفقة بشاحن البطاريات و على أية حال لا يجب للشحن أن يتجاوز 24 ساعة.
- بمجرد أن تقفد العربية سرعتها اشحن البطارية لبعض الوقت، بذلك ستجنب الأضرار.
- إذا تركزت عربتك بدون استخدام لفترة طويلة، تذكر أن تشحن البطارية و أن تفصلها عن الجهاز؛ كرر عملية الشحن كل ثلاثة شهور على الأقل.

- لا يجب شحن البطارية و هي مقلوبة.
- لا تنسى البطارية في الشاحن! قم بفحصها بشكل دوري.
- استخدم فقط شاحن البطاريات المرفق مع العربية و البطاريات الأصلية من شركة PEG PEREGO
- تم قفل البطاريات و هي لا تحتاج للصيانة.
- لا تقم بإزالة شاحن البطارية من القابس الكهربائي عن طريق سحب الكابل

- لا تقم بتحرك اللعبة عن طريق سحب كابل شاحن البطارية
- لا تغط شاحن البطارية حتى لا ترتفع درجة حرارته
- لا تضع الكابل و / أو البطارية على أسطح ساخنة
- انتبه إلى أين وكيف تلف الكابل حتى لا ينفث أو يؤثر على وظائفه.

تنبيه

- تحتوي البطاريات على مواد سامة و تؤدي إلى التآكل.
- لا تعبت بها.
- تحتوي البطاريات على مادة حمضية قابلة للتحليل الكهربائي.
- لا تقم بملامسة مباشرة بين أطراف البطارية، تجنب الصدمات الشديدة: خطر الانفجار و/ أو الحريق.
- أثناء شحن البطارية يتم انبعاث غاز. اشحن البطارية في مكان جيد التهوية و بعيداً عن مصادر الحرارة و المواد القابلة للاشتعال.
- يجب إزالة البطارية الفارغة من العربية.
- ننصح بعدم إسناد البطاريات على الملابس؛ من الممكن الأضرار بها.
- استخدم فقط بطاريات أو مراكز طاقة من النوع الموصى به.

في حالة وجود تسرب

- قم بحماية عينيك؛ تجنب الملامسة المباشرة مع المادة القابلة للتحليل الكهربائي؛ قم بحماية يديك.
- ضع البطارية في حقيبة بلاستيكية و اتبع التعليمات الخاصة بالتحقق من البطاريات.

في حالة ملامسة الجلد أو العينين للمادة القابلة للتحليل الكهربائي.

- اغسل الجزء المصاب بالماء الجاري و الغزير.
- قم باستشارة الطبيب فوراً.

في حالة ابتلاع المادة القابلة للتحليل الكهربائي.

- اشطف فمك و ابصق.
- قم باستشارة الطبيب فوراً.

صيانة و أمان العربية

- لا تفكك أو تحاول تصليح السيارة بنفسك. اتصل بمركز صيانة شركة بيج بريجو Peg Perego المعتمد.
- الا ينصح بترك اللعبة في بيئات تقل درجة حرارتها عن الصفر المنوي. في حالة استخدام اللعبة في بيئة تقترب درجة حرارتها من صفر منويا فمن الممكن أن تحدث تلفيات غير قابلة للإصلاح في المحرك و البطارية.
- افحص بشكل دوري حالة العربية، و بشكل خاص الجهاز الكهربائي، التوصيلات بين المقابس، أغشية الحماية و شاحن البطاريات. في حالة وجود عيوب أكيدة، لا يجب استخدام العربية الكهربائية و شاحن البطاريات.
- يجب فصل شاحن البطارية عن الجهاز في حالة التنظيف، والصيانة أو أي تدخل في اللعبة.
- للقيام بالإصلاحات استخدم فقط قطع الغيار الأصلية من شركة PEG PEREGO.
- شركة PEG PEREGO لا تتحمل أية مسؤولية في حالة العبث في الجهاز الكهربائي
- لا تترك البطاريات أو العربية بالقرب من مصادر الحرارة مثل أجهزة التدفئة أو مولدات الحرارة، الخ.
- احمي العربية من الماء، الأمطار، الجليد، الخ؛ إن استخدامها فوق الرمال أو الأوحال يمكن أن يسبب أضراراً في الأزرار، المحركات و المحولات.
- قم بتشحيح الأجزاء القابلة للحرك بشكل جزئي مثل الحشبات، عامود القيادة و ذلك بشكل دوري (بزيوت خفيف).
- يمكن تنظيف أسطح العربية بقطعة قماش منداة و، عند اللزوم باستخدام منتجات منزلية غير كاشطة.
- يجب القيام بعمليات التنظيف من قبل البالغين فقط.
- لا تفك أبداً المكونات الميكانيكية للعبة أو المحركات، إذا لم تصرح بذلك شركة PEG PEREGO.

قواعد للقيادة الآمنة

- لأمان الطفل: قبل تشغيل العربية، اقرأ و اتبع التعليمات التالية بعناية.
- قم بتعليم طفلك الاستخدام الصحيح للعربية لقيادة آمنة و ممتعة.
- يجب استخدام لعبة الأطفال بحذر، بما أنها تتطلب مهارة كبيرة لنقل ادي السقوط أو التصادم الذي قد يسبب ضرراً للمستخدم وللآخرين.
- قبل التحرك تأكد أن الطريق خال من الأشخاص أو الأشياء.
- قد يوضع يديك على المقود/عجلة القيادة و انظر دائماً إلى الطريق.
- قم بالكبح في الوقت المناسب لتجنب التصادمات.

تنبيه! المنتج مزود بنظام فرامل يتطلب أن يوجه شخص بالغ تعليماتاً مناسباً للطفل.

السرعة الشغية (إذا كانت متوفرة)

في البداية ننصح باستخدام السرعة الأولى. قبل تشغيل السرعة الثانية، تأكد من أن الطفل قد تعلم استخدام المقود/عجلة القيادة بشكل صحيح، السرعة الأولى، المكبح، و انه قد تألف مع العربية.

تنبيه!

- تأكد أن جميع مسامير/ صواميل تثبيت العجلات محكمة جيداً.
- إذا تم استخدام العربية بتحميل مفرط، مثل القيادة فوق الرمال الناعمة أو الأوحال أو الأراضي المفككة جداً، فإن قاطع التيار الخاص بالتحميل المفرط سوف يقطع القدرة فوراً. و سوف يتجدد توزيع القدرة بعد بضعة ثوان.

استمتع مستمر

احتفظ بمجموعة بطاريات مشحونة جاهزة للاستخدام.

مشكلات؟

العربية لا تعمل؟

- تأكد من عدم وجود كبلات مفصولة تحت شريحة الإسراع.
- تأكد من عمل زر الإسراع و قم بتغييره عند اللزوم.
- تأكد أن البطارية مثبتة في الجهاز الكهربائي.

فقدت العربية قدرتها؟

- اشحن البطاريات. إذا استمرت المشكلة بعد الشحن افحص البطاريات و شاحن البطاريات في أحد مراكز الخدمة.

خدمة العملاء

تقدم شركة Peg Perego خدمة ما بعد البيع، بشكل مباشر أو من خلال شبكة من مراكز الخدمة المفوضة، للقيام بأية إصلاحات أو تبديلات و بيع قطع الغيار الأصلية.

للاتصال بأحد مركز الخدمة قم بزيارة موقعنا

<http://www.pegperego.com>

للقيام بأي طلب يجب أن يكون في حوزتكم الرقم التسلسلي الخاص بالمنتج. لتحديد موقع الرقم التسلسلي، يرجى الرجوع إلى الرسم التوضيحي الأخير في هذا الدليل.

تعليمات التركيب

تنبيه

- عمليات التركيب يجب أن يقوم بها البالغون فقط.
- انتبه عندما تقوم بإخراج العربية من التغليف.
- جميع المسامير و الأجزاء الصغيرة توجد في كيس داخل الصندوق.
- البطارية قد تكون بالفعل مركبة داخل المنتج.
- لا تستخدم اللعبة في حالة وجود أي تلف بعد فتح العلبة، وتوجه الي نقطة البيع أو اتصل بمركز الصيانة.
- انتبه جيداً في حالة وجود الأطفال أثناء عملية تركيب اللعبة بسبب المخاطر التي يمكن أن تسببها الأجزاء الصغيرة (خطر الابتلاع) و الأكياس البلاستيكية التي تحتوي عليها (خطر الاختناق).
- يجب عند تركيب اللعبة أن يكون بحوزتك مفك مسطح، ومفك فيليبس، ومطرقة وكماشة.

التركيب

- فك الأربعة مسامير الخاصة بالتثبيت من قاعدتي المقاعد.
- قم بإزالة قاعدة المقعد من جانب البطارية مع مراعاة إزالة التوصيلات من الفتحات
- قم بإزالة قاعدة المقعد الأخرى
- قم بإخراج البطارية وقاعدة البطارية.
- فك مسامير التثبيت من وحتتي تثبيت القاع الخلفي.
- أخرج وحتتي تثبيت القاع الخلفي.
- اسحب في اتجاه السهم القاع لإخراج مجموعة المحركات بالكامل.
- أعد وضع و ربط وحتتي تثبيت القاع الخلفي.
- ادخل رابط المقطورة في الجزء الخلفي. مع التأكد أن الأربعة فتحات تتطابق بالضبط كما هو مبين في الشكل. احكم ربط البراعي (الثنين في الأعلى و اثنين في الأسفل)
- ارفع وحتتي تخفيف الاهتزاز (1). أدخلهما في ثقب هيكل العربية (2).
- قم بتثبيت وحدات تخفيف الاهتزاز في هيكل العربية باستخدام المحورين (واحد لكل جانب). ملاحظة، سوف تجدون في صندوق التغليف محورين آخرين للاحتياط.
- أدخل أنبوب التفريغ كما هو موضح في الشكل.
- قم بتثبيت أنبوب التفريغ بالمسمار المرفق.
- ضع الصندوق الكبير.
- أدخل في هيكل العربية طرفي الجزء الأمامي للصندوق الكبير (الثنين لكل جانب).
- أدخل جيداً الأنبوبين المصنوعين من الحديد (واحد لكل جانب) كما هو موضح في الشكل.
- قم بتثبيت الصندوق عن طريق ربط البراعي المركزي المرفق. تنبيه، يجب ربط البراعي المركزي كما هو موضح في الشكل التالي.
- اضغط على المحور للمساعدة في اصطاف ثقب مرور المسمار.
- قم بإزالة البراعي العلوية، كما هو مبين في الشكل، ثم اخلع الألواح الجانبية لهيكل السيارة.
- أدخل وحدات الحماية الجانبية برفعها إلى الأمام إلى أن تسمع صوت تشعيق (1) ونفذ التثبيت (2) كما هو موضح في الشكل.
- وضع الألواح الجانبية لهيكل السيارة مرة أخرى في المكانين الموضحين في الشكل لتأمينهم.
- مثبت الهيكل العلوية للمقصورة بالمسامير اللولبية المرفقة.
- استكمل تثبيت الصندوق الكبير بربط المسامير داخل غرفة القيادة.
- الغطاء الخلفي:
 - A - نقطة التثبيت في هيكل العربية
 - B - نقطة إدخال الأنبوب الحديدي
 - C - نقطة إدخال أنبوب التفريغ
 - D - طرف التثبيت في هيكل العربية
- وضع الغطاء الخلفي بتوحيد النقاط المختلفة المحددة بالأحرف A, B, C.
- ارفع الجزء المرتفع من الغطاء الخلفي لتسهيل تثبيت أطراف التثبيت (D).
- قم بتثبيت الغطاء الخلفي بربط المسامير كما هو موضح في الشكل.
- استكمل تثبيت الغطاء الخلفي بربط المسامير تحت أنبوب النف ريفغ.
- قم بتثبيت الدعامة الرأسية اليمنى DX والبسرى SX لفضيب الموازنة في الجزء العلوي من الإطار (خلف المقاعد) واضغط باتجاه الأسفل لتثبيتها. ملاحظة: لتحديد الوضع الصحيح للدعامات الرأسية DX و SX، تحقق من أن الجزء البارز من كل دعامة موجه للخارج.
- مثبت الأنبوبين الرأسين بالمسمار اللولبي القياسي المرفق.
- ركب أنابيب القضيب المنزلق الخلفي (على اليمين واليسار).
- مثبت الجزء العلوي بربط المسمار اللولبي.
- مثبت الجزء السفلي بربط المسمار اللولبي.
- اركب ملاقط تثبيت الحاجز العرضي على أنابيب القضيب المنزلق الخلفي.
- يجب أن تكون فتحة ملاقط التثبيت أفقية وغير موجهة لأعلى.

إن لعبنا مطابقة للوائح الأمان الأوروبية الخاصة بالألعاب (متطلبات الأمان المحددة من قبل مجلس EEC) و "U.S. Consumer Toy Safety Specification". وتم اعتمادهم أيضاً من قبل هيئات مشهورة مختصة بمجال أمان الألعاب وفقاً لتوجيه الاتحاد الأوروبي 2009/48/EC. هذه الألعاب غير مطابقة للوائح المرور في الطرق و لذلك فلا يمكنها السير في الطرق العامة.

- يجب أن يكون عمر الطفل 6 سنة أو أكثر من أجل التنسيق والنضج اللازمين لتشغيل هذه المركبة الآلية بأمان.
- **تنبيه!** غير ملائم للأطفال غير البالغين 36 شهر من العمر نظراً لتواجد أجزاء صغيرة يمكن ابتلاعها أو استنشاقها مسببة خطر الاختناق.
- **تحذير:** يوصى بارتداء تجهيز حماية. لا ينبغي استخدامه أثناء الحركة المرورية.
- **تنبيه!** لا تستخدم اللعبة مطلقاً في الطرق العامة.
- **تنبيه!** إن استخدام المركب في الطرق العامة أو بالقرب من مجاري الماء أو حمامات السباحة أو المساحات الضيقة، قد يمثل خطر حدوث إصابات للمستخدمين و/أو أشخاص أخرى.
- يجب استخدام لنفاذي دائماً تحت إشراف شخص راشد.
- يجب استخدام لعبة الأطفال بحذر، بما أنها تتطلب مهارة كبيرة لنفاذي السقوط أو التصادم الذي قد يسبب ضرراً للمستخدمين وللآخرين.
- لا تبلى أبداً مكونات العربة مثل المحركات، الأجهزة، الأزرار، الخ.
- لا تستخدم البنزين أو مواد أخرى قابلة للاشتعال بالقرب من العربة.
- يجب استخدام العربة من قبل طفل واحد فقط في حالة عدم إدراجها ضمن فئة العربات المجهزة بمكانين.

التوجيهات الأوروبية RAEE (فقط للاتحاد الأوروبي)

- يعد هذا المنتج عند انتهاء عمره الافتراضي قمامة مصنفة تبعاً للتوجيهات RAEE و لذلك لا يجب التخلص منه مع القمامة المنزلية، بل يجب أن يخضع لعملية التجميع المنفصل؛
- قم بتسليم القمامة في النقاط المناسبة الصديقة للبيئة المجهزة لعملية التجميع؛
- يشكل وجود مواد خطرة في المكونات الكهربائية لهذا المنتج مصدر لخطر بالغ على صحة الإنسان و على البيئة أيضاً إذا لم يتم التخلص من المنتجات بشكل صحيح؛
- يشير صندوق القمامة المشطوب عليه أن المنتج يجب أن يخضع لعملية التجميع المنفصل.



التخلص من البطارية
• ساهم في إنقاذ البيئة.
• البطارية المستعملة، لا يجب رميها في القمامة المنزلية.
• يمكنك تسليمها إلى أحد مراكز تجميع البطاريات المستعملة أو مراكز تجميع القمامة الخاصة؛ قم بالاستعلام لدى بلدية محل سكنك.

Pb



هذا المنتج يحمل علامة CE أي أنه مصمم وفقاً للمعايير المعمول بها في دول الاتحاد الأوروبي ومطابق لها، وموجه إلى الأسواق والبلدان التي تقبل تلك المعايير.

تسمية المنتج

Polaris RZR PRO Green Shadow

الكود التعريفي للمنتج
IGOD0601

الوائح التي يتم الرجوع إليها (الأصل)

Directive on the safety of toys 2009/48/EC
Standard EN 71-1: 2014 + A1: 2018
Standard EN 71-2: 2020
Standard EN 71-3: 2019 + A1: 2021
Standard EN 62115: 2020 + A1: 2020

Directive regulates the electromagnetic compatibility of equipment 2014/30/UE
Standard EN 55014-1: 2017 + A1: 2020 + EN 55014-2: 2015
Standard EN 55022: 2010 + AC: 2011
Standard EN 61000-6-3: 2007 A1: 2011 + AC: 2012 + EN 61000-6-1: 2019
Standard EN 60335-2-29: 2004
Standard EN 60825-1: 2007

Directive on WEEE - RAEE 2012/19/UE
Directive on batteries and accumulator 2008/103/CE: 2008

Directive on RoHS 2011/65/CE: 2011 - EN 50581:2012
Reg. (CE) n.1907/2006 (Reach)
allegato XVII-51 & 52 phthalates in toys

هذا المنتج غير مطابق للوائح المرور الخاصة بالطرق و لذلك فلا يمكنه السير في الطرق العامة.

بيان المطابقة

تصرح شركة Peg Perego S.p.A. تحت مسؤوليتها الخاصة أن هذا المنتج المنكور قد خضع للاختبارات والفحوصات الداخلية والمصانعة عليه من قبل معمل خارجية ومستقلة طبقاً للقوانين السارية.

تاريخ و مكان الإصدار

إيطاليا - بتاريخ 30. 03. 2023

Peg Perego S.p.A.
via A. De Gasperi, 50
20862 - Arcore (MB) - ITALIA

تشكركم شركة PEG PEREGO® لتفضيلكم هذا المنتج. تقوم شركة PEG PEREGO بالعناية بخروج الأطفال للتنزه منذ أكثر من 70 عام. فيمجرد ولادتهم تقدم لهم عربات الأطفال الصغيرة، ثم تقدم لهم عربات التنزه و أيضاً بعد ذلك تقدم الألعاب التي تعمل بالدواسات و البطارية.

اكتشف المجموعة الكاملة للمنتجات، المنتجات الجديدة و المعلومات الأخرى لعالم PEG PEREGO من خلال موقعنا الإلكتروني

www.pegperego.com

يبيع بيريجو شركة مساهمة "Peg Perego S.p.A." هي شركة لديها نظام إدارة جودة معتمد من توف إيطاليا ش.ذ.م.م. "Italia Srl" و وفقاً لللائحة الأيزو ISO 9001. تعد هذه الشهادة بمثابة ضماناً للعملاء والمستهلكين للشفافية والمصداقية في إجراءات الشركة وطريقة عملها.

معلومات هامة

اقرأ بعناية هذا الكتيب الخاص بالتعليمات لتطلع على كيفية استخدام الموديل بشكل جيد و لتعليم طفلك القيادة السليمة و الأمانة و الممتعة. احتفظ بالكتيب لأي استفسار لاحق.

في حالة تسليم المنتج لطرف آخر يجب التأكد من وجود وإرفاق كتيب التعليمات مع المنتج.

قبل استخدام العربة لأول مرة، اشحن البطارية لمدة 18 ساعة. عدم إتباع هذا الإجراء يمكن أن يسبب أضراراً للبطارية لا يمكن معالجتها.

- الأعمار 6 +
- أقصى وزن مسموح به 100 كجم
- عربة مجهزة بمكانين
- عدد 1 بطارية قابلة للشحن قدرة 24 فولت / 12 أمبير - ساعة من الرصاص مقلولة
- عدد 2 عجلة محرك
- عدد 2 محرك قدرة 420 وات
- السرعة الأولى 6 كم/الساعة
- السرعة الثانية 12 كم/الساعة
- السرعة عند الرجوع للوراء 6 كم/الساعة

يجب ألا يتجاوز الوزن الأقصى الكلي المسموح به 100 كجم. يشمل هذا الحد كلاً من الركاب وأي حمولة محتملة.

تحتفظ شركة Peg Perego بحقها في إجراء تعديلات في الموديلات و البيانات المحددة في هذا الكتيب في أية لحظة، لأسباب تقنية أو تجارية.

Polaris RZR PRO Green Shadow

PEG PEREGO S.p.A.

via A. De Gasperi, 50 20862 ARCORE (MB) ITALIA

tel. 039-60881 fax 039-615869

assistenza: tel. 039-6088213

numero verde :



PEG PEREGO U.S.A Inc.

3625 INDEPENDENCE Dr. FORT WAYNE IN 46808

phone 260-4828191 fax 260-4842940

call us toll free 1-800-728-2108

llame USA gratis 1-800-225-1558

PEG PEREGO CANADA Inc.

585 GRANITE COURT PICKERING ONT. CANADA L1W3K1

phone 905-8393371 fax 905-8399542

call us toll free 1-800-661-5050

PegPerego

www.pegperego.com

Tutti i diritti di proprietà intellettuale relativi ai contenuti di questo manuale d'istruzione appartengono a PEG PEREGO S.p.A. e sono tutelati dalle leggi vigenti.

All of the intellectual property rights for the contents of this instruction manual belong to PEG PEREGO S.p.A. and are protected by the laws in force.



Adresses sur quefairedemesdechets.fr