

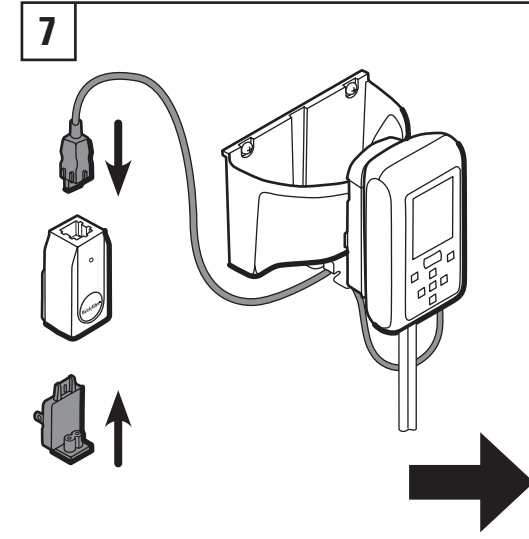
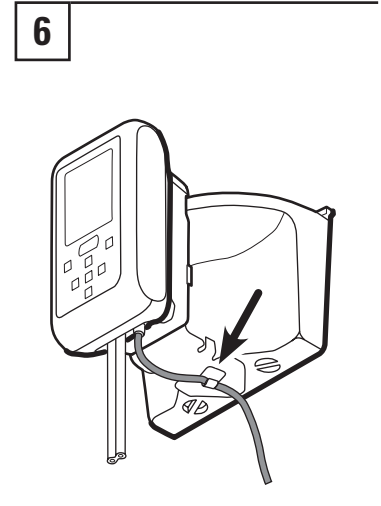
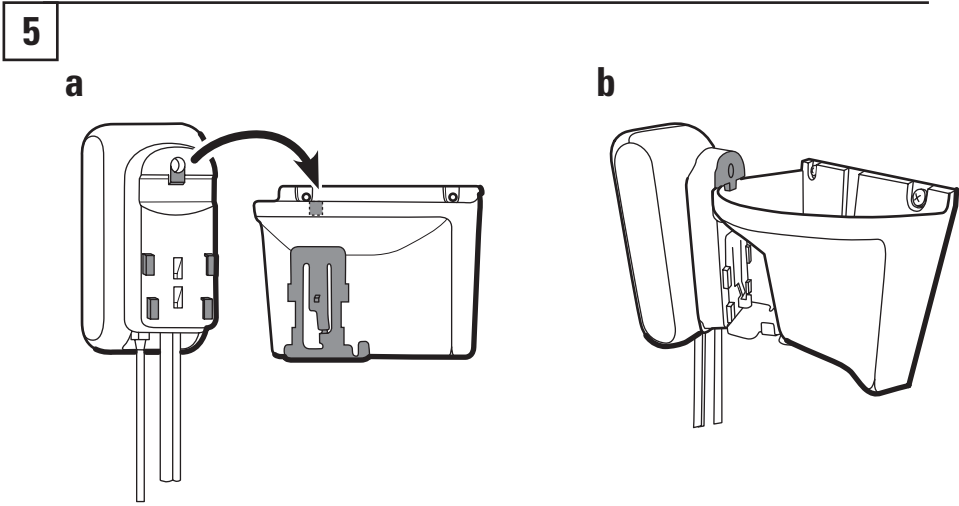
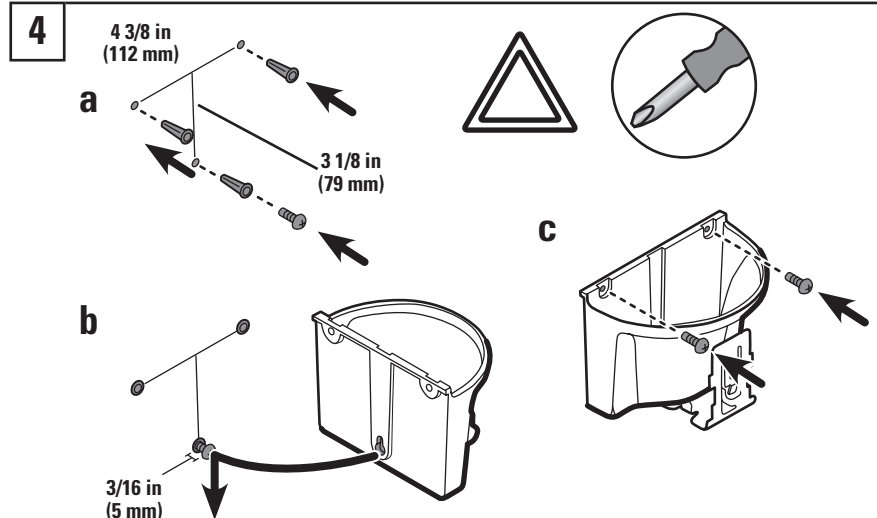
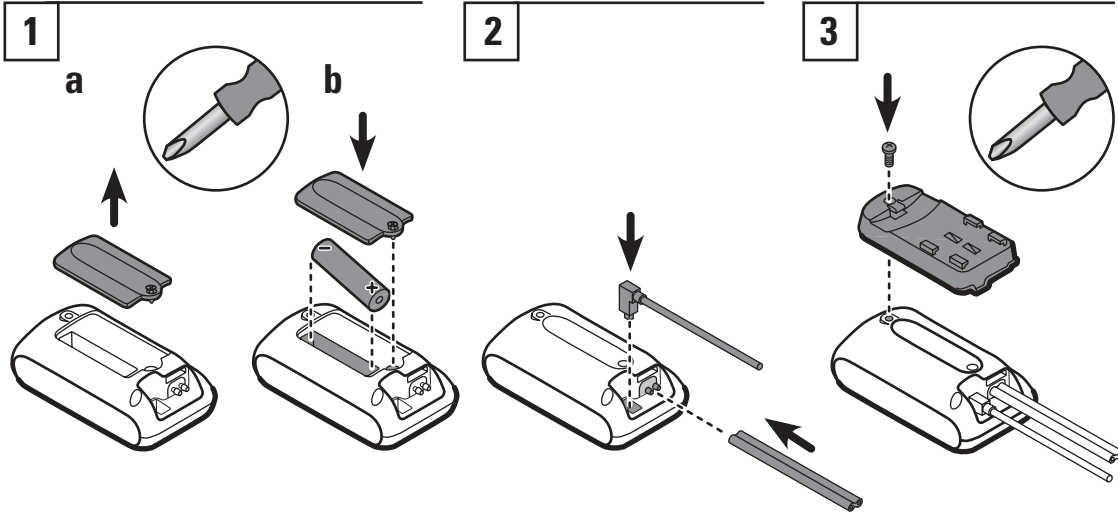
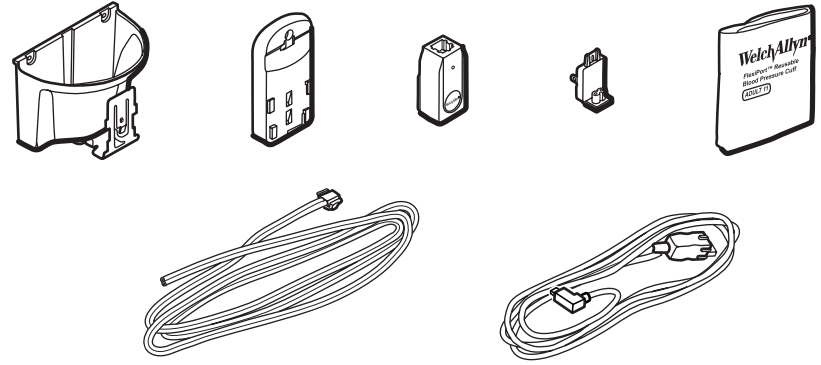
ProBP 3400 Wall Mount Accessory

REF 4600 Series
 Mat. 716435 Ver. A
 © 2010, Welch Allyn, Inc.

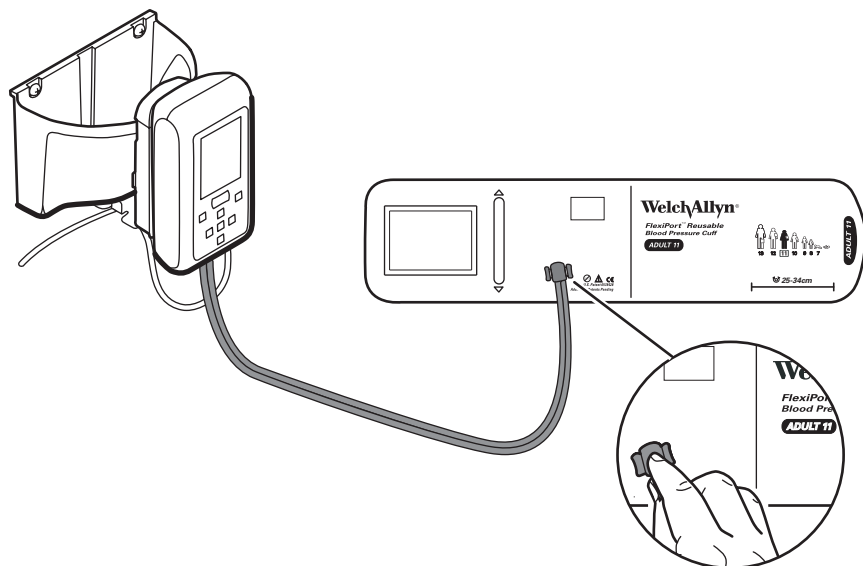


 Welch Allyn, Inc.
 4341 State Street Road
 Skaneateles Falls, NY 13153-0220 USA
 www.welchallyn.com

Required
 Obligatoire
 Richieste
 Erforderlich
 Necesaria
 Necessário
 Påkrevet
 Vereist
 Vaaditaan
 Påkrevd
 krävs
 Wymagane
 Необходимо
 필수
 必要



8



WARNING Welch Allyn is not responsible for the integrity of any mounting installation. Welch Allyn recommends that customers contact their Biomedical Engineering Department or maintenance service to ensure professional installation for safety and reliability of any mounting accessory.

ПРЕДУПРЕЖДЕНИЕ Компания Welch Allyn не несет ответственности за целостность любого монтажа. Компания Welch Allyn рекомендует заказчикам связаться со своим подразделением биомедицинской техники или отделом технического обслуживания, чтобы гарантировать профессиональную установку, обеспечивающую безопасную и надежную работу любых монтируемых принадлежностей.

警告 Welch Allyn は、アクセサリの取り付けについては責任を負いません。マウンティングアクセサリの取り付けについては、顧客の皆様がそれぞれ担当の医用生体工学部門またはメンテナンスサービス部門と連絡を取り合っており、取り付けを専門家の手に委ね、安全性と信頼性の確保を図ることを推奨します。

ADVARSEL Welch Allyn er ikke ansvarlig dersom noe fast installasjon påvirkes. Welch Allyn anbefaler at kunder kontakter deres servicerepresentant eller annet kvalifisert servicepersonale for å sikre profesjonell installasjon slik at sikkerhet og nøyaktighet til fastmontert tilbehør blir ivarett.

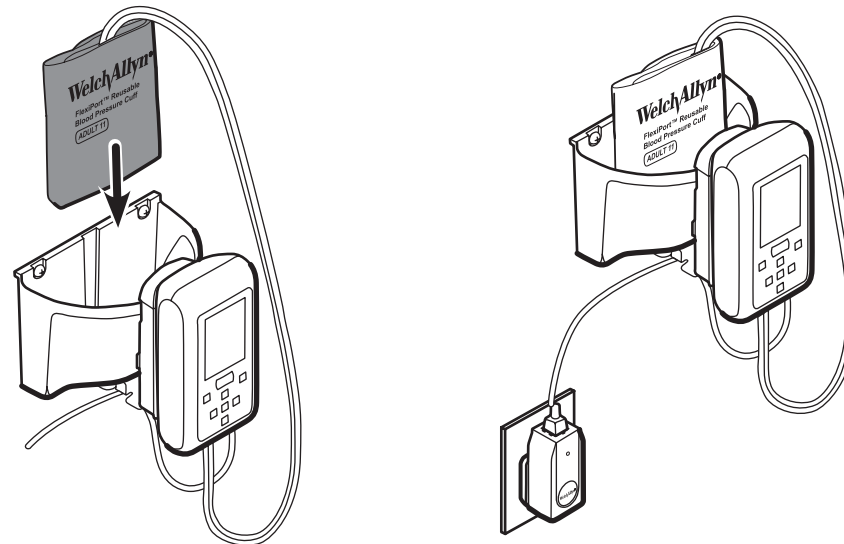
AVERTISSEMENT Welch Allyn n'est pas responsable de l'intégrité de l'installation des accessoires de montage. La société recommande à ses clients de contacter leur Département Génie Biomédical ou le service de maintenance pour s'assurer de la fiabilité, la sécurité et l'installation professionnelle de tout accessoire de montage.

AVVERTENZA Welch Allyn non è responsabile dell'integrità dell'installazione di montaggio. Welch Allyn consiglia ai clienti di rivolgersi ai rispettivi reparti biomedici o al servizio di assistenza per garantire un'installazione professionale per la sicurezza e l'affidabilità degli accessori di montaggio.

OSTRZEŻENIE Firma Welch Allyn nie ponosi odpowiedzialności za montaż urządzenia. Firma Welch Allyn zaleca klientom kontakt z Działem Inżynierii Biomedycznej lub serwisem, co zapewni, że instalacja zostanie przeprowadzona w sposób profesjonalny oraz że będzie niezawodna i bezpieczna.

AVISO A Welch Allyn não é responsável pela integridade de qualquer instalação de montagem. A Welch Allyn recomenda que os clientes contactem o respectivo departamento de Engenharia Biomédica ou o serviço de manutenção para assegurar a instalação profissional, a segurança e a fiabilidade de qualquer acessório de montagem.

9



ADVERTENCIA Welch Allyn no se hace responsable de la integridad de ninguna instalación de montaje. Welch Allyn recomienda que los clientes se pongan en contacto con el Departamento de Ingeniería Biomédica o el servicio de mantenimiento a fin de obtener una instalación profesional que garantice la seguridad y fiabilidad de los accesorios de instalación.

경고 Welch Allyn은 설치대를 사용한 설치 결함이 없다고 보증하지 않습니다. Welch Allyn은 고객 사내의 생의학 기술부서(Biomedical Engineering Department) 또는 유지보수 서비스 부서에 연락해서 설치대 액세서리의 안전성과 신뢰성을 보장하는 전문적인 설치 방법을 문의하도록 권장합니다.

VAROITUS Welch Allyn ei ole vastuussa minkään asennetun laitteen moitteettomuudesta. Welch Allyn suosittelee, että asiakkaat ottavat yhteyttä lääketieteellisen tekniikan osastoon tai huoltopalveluun varmistaakseen, että asennetut lisälaitteet asennetaan turvallisesti ja luotettavasti ammattitaitoisella tavalla.

WAARSCHUWING Welch Allyn is niet verantwoordelijk voor de deugdelijkheid van de montage. Voor een professionele, veilige en betrouwbare installatie van accessoires raadt Welch Allyn klanten aan om contact op te nemen met hun biomedische dienst of onderhoudsdienst.

VARNING Welch Allyn ansvarar inte för integriteten hos någon monterad installation. Welch Allyn rekommenderar att kunder kontaktar sin biomedicinska avdelning eller avdelning för service/underhåll, för att att tillförsäkra professionell installation för säkerhet och tillförlitlighet av alla monterade tillbehör.

WARNHINWEIS Welch Allyn haftet nicht für die Integrität von Installationsarbeiten. Welch Allyn empfiehlt, sich an die Biomedizintechnik-Abteilung oder den Wartungsdienst zu wenden, um die professionelle Installation und somit auch die Sicherheit und Zuverlässigkeit der montierten Zubehörteile zu gewährleisten.

ADVARSEL Welch Allyn er ikke ansvarlig for integriteten af monteringsinstallationer. Welch Allyn anbefaler, at kunder kontakter sin biomedicinske teknikafdeling eller vedligeholdelsesafdelingen for at sikre, at enheden monteres professionelt, så monteringsstilbehøret er installeret sikkert og pålideligt.

警告 Welch Allyn 對任何掛接安裝的完整性概不負責。 Welch Allyn 建議客戶與其生物醫學工程部門或維修服務部門取得聯繫，以確保所有支架配件都獲得安全且可靠的專業安裝。

警告 对于任何安装的完整性， Welch Allyn 概不承担责任。 Welch Allyn 建议客户与其生物医学工程部门或维修服务部门取得联系，以确保对任何安装附件进行安全、可靠的专业安装。

Welch Allyn Technical Support (www.welchallyn.com/support)

USA	+1 800 535 6663	Australia	+61 2 9638 3000	Canada	+1 800 561 8797
	+1 315 685 4560	European Call Center	+353 46 90 67790	France	+33 155 69 58 49
Italy	+39 026 968 2425	Japan	+81 3 6383 0852	Latin America	+1 305 669 9003
Netherlands	+31 202 061 360	Singapore	+65 6419 8100	South Africa	+27 11 777 7555
Sweden	+46 85 853 6551	United Kingdom	+44 207 365 6780		

China	+86 21 6327 9631
Germany	+49 695 098 5132
Malaysia	+603 7875 3341
Spain	+34 917 499 357