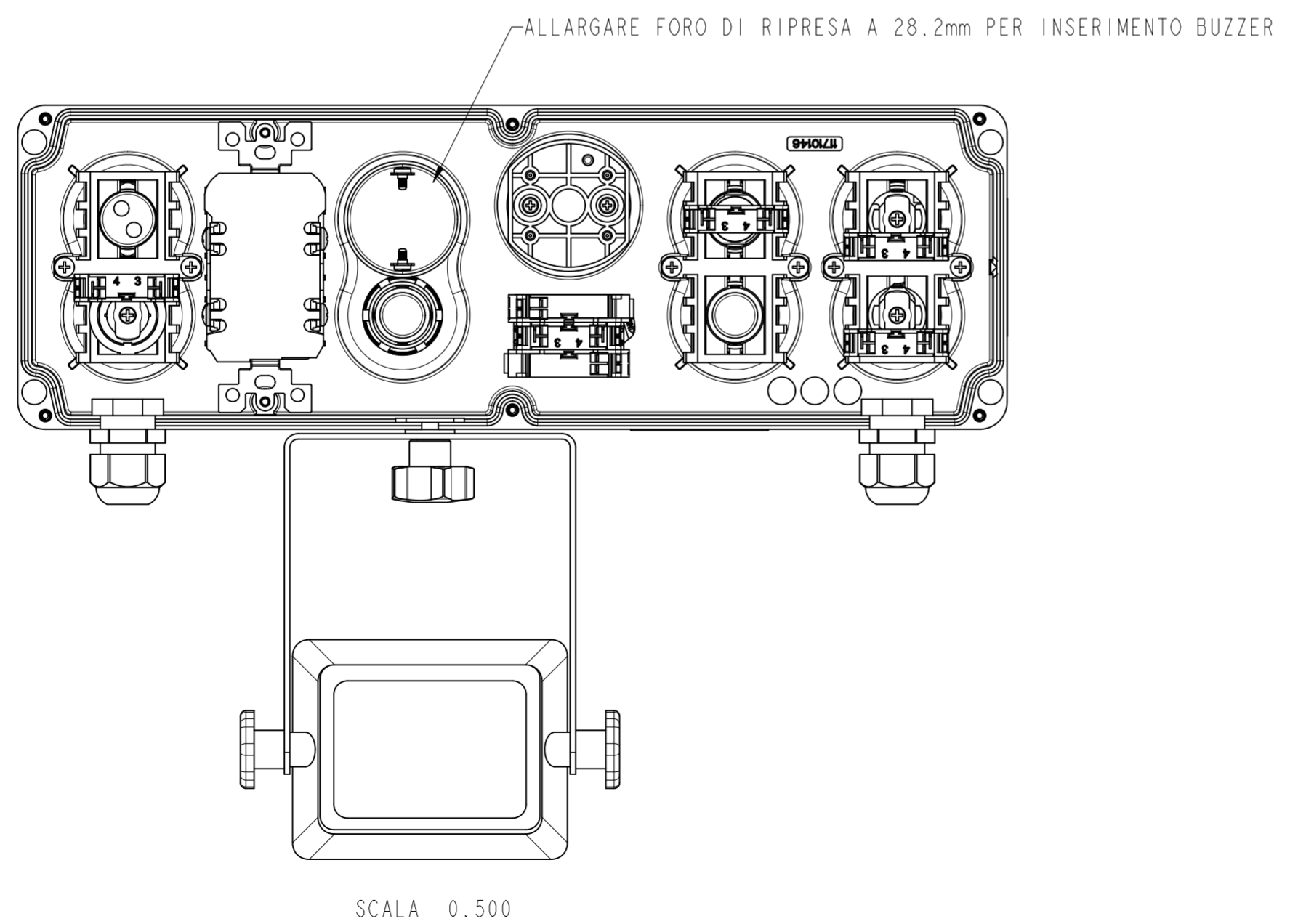
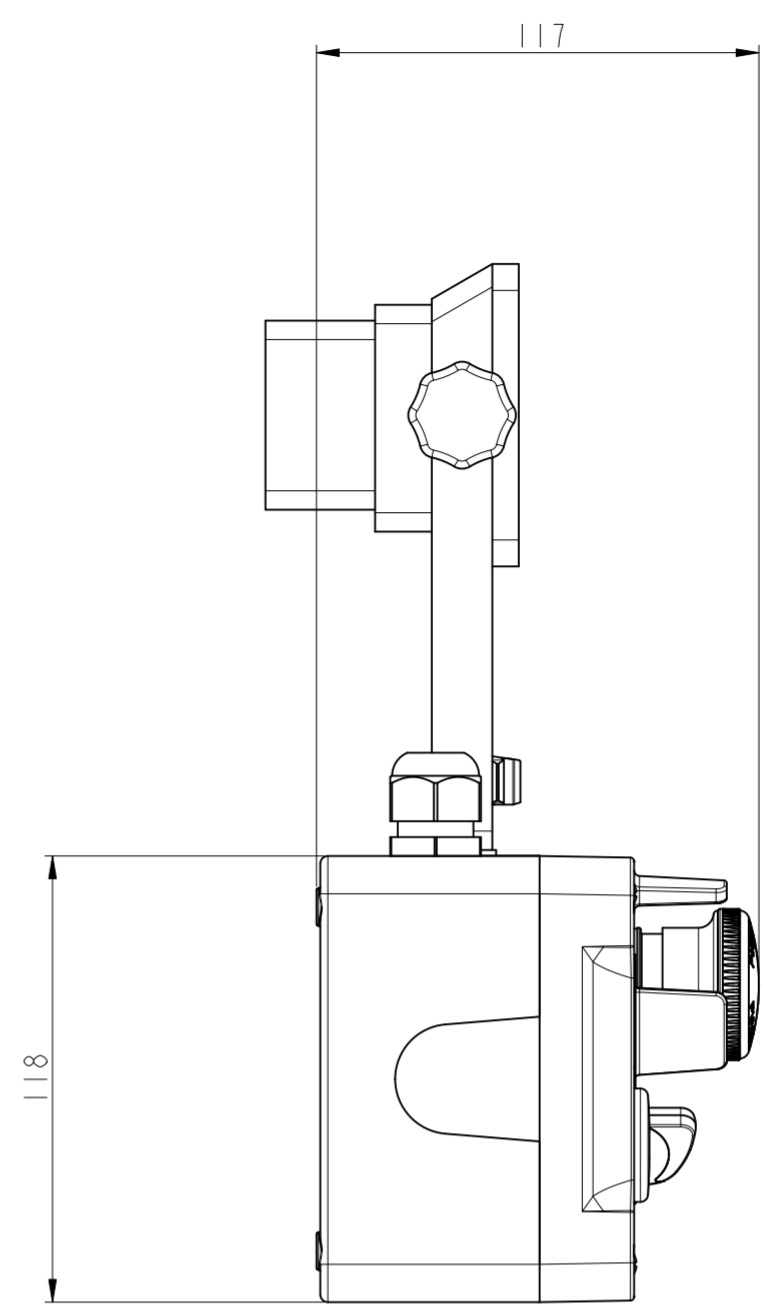
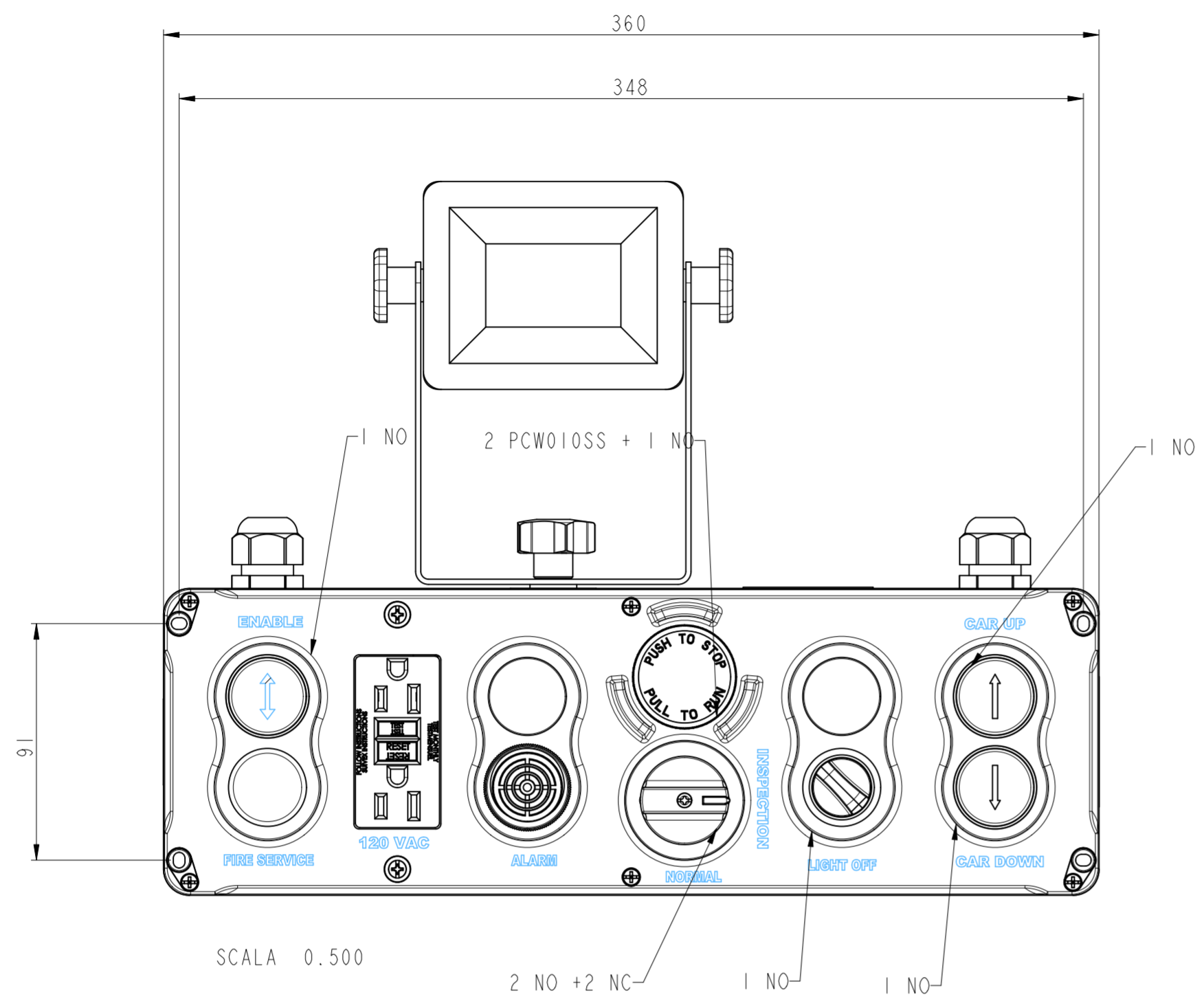



35	VOLANTINO A LOBI M6 FEMMINA VCT.32 AE-VO B-M6	LOBE KNOB FEMALE M6 VCT.32 AE-VO B-M6	11703036	1
34	VITE TC BOMB TAG CR M3X8	SCREW TC M3X8	11605004	2
33	VITE SCREWPLAST TC+/- M3X9.5 ZINC. NERA	SCREW SCREWPLAST PAN HEAD+/- M3X9.5 BLACK	11606025	1
32	VITE AUTOFIL. TC CROCE 3E9 X 13	SCREW 3E9 X 13	11607007	6
31	VITE AUTOF. PARZ. TC+/- M4X30 I022 GEO.	SCREW TAPPING PAN HEAD+/- M4X30 I022 GEO.	11608022	6
30	TASTO NERO FRECCIA DISCESA	BLACK BUTTON DOWN ARROW	PL005386	1
29	TASTO BLU SIMBOLO CONSENSO	BLUE BOTTON WITH CONSENT SYMBOL	PL005085-COM	1
28	TASTO BIANCO FRECCIA SALITA	WHITE BUTTON UP ARROW	PL005385	1
27	TAPPO DIM22	PLUG DIMENSION 22	11708292	2
26	SUPPORTO 6 FRUTTI, LAVORATO	COUPLING PLATE 2 HOLES, WORKED	20100193	1
25	SUPPORTO 6 FRUTTI 10A	COUPLING PLATE 2 HOLES	PL003001	2
24	SELETTORE MAN BIANCO 2 POS MANT 0-1 90 PEGASUS BL I A-45	WHITE KNOB SELECT 2POS MAINT 0-1 90 PEGASUS BL I AT-45	PSMC5SDBL/D-SB	1
23	RONDELLA PIANA LARGA UN16593 06/18	WASHER UN16593	11616018	1
22	PULSANTE FUNGO ROSSO P/P 040 TAMP.	RED PUSH BUTTON MUSHROOM P/P 040 PAD PRINT.	PPFNP4NH-002	1
21	PRESSACAVO M20x1.5	CABLE CLAMP M20x1.5	12901035	2
20	PRESA USA GFCI 15A 125V	USA GFCI 15A 125V SOCKET	12701002	1
19	PORTAELEMENTI DA QUADRO A LEVA RIDOTTO SS	COUPLING CONT. BLOCK PLATE REDUCED SS	PPELN8-R	1
18	P 16A 0-1 90° 0100S	--	PO160100S	1
17	MONOLAMPADA ROSSO LED 24V AC-DC - UL	PILOT LIGHT RED LED 24V AC-DC - UL	PLMLL24UL	1
16	MANOPOLA CMT D34 06 NERA CON INDICE	BLACK KNOB D34 06 WITH INDICATOR	20402020	1
15	LAMPADA LED 12W 1000LUMEN 120V	--	12620001	1
14	GUARNIZIONE CMT 20A IP65	CAM SWITCH 20A IP65 GASKET	28000012	1
13	GUARNIZ PER PULSANTE DA QUADRO	PUSH BUTTON PANEL SEAL	11708202	3
12	GHIERA FILETTATA M22x1 IN ZAMA	M22x1 ZAMA LOCK NUTS	11705100	6
11	FORBICE SUPERIORE FRUTTO 16A	TOP MECHANICAL INTERLOCK	PL011001	1
10	FORBICE INFERIORE FRUTTO 16A	BOTTOM MECHANICAL INTERLOCK	PL011002	1
9	FONDO ORIZZONTALE PER LAMPADA LED	HORIZONTAL BOTTOM BOX FOR LED LAMP	1170160	1
8	ETICHETTA LIFT	LIFT LABEL	13202937	1
7	ETICHETTA CSA PER GMS355	CSA LABEL FOR GMS355	13203766	1
6	ELEMENTO CONTATTO INO 16A MOLLA	SPRING I CONTACT BLOCK I NO	PCW10	5
5	DADO M20x1.5	NUT M20x1.5	12901036	2
4	CORDA GOMMA Ø2.5 L=950mm	RUBBER GASKET Ø2.5 L=950mm	11901028	1
3	COPERCIO ORIZZONTALE LASERATO	LASERED HORIZONTAL COVER	20100215	1
2	CONTATTO AUTOMONITORATO NO-NC-NO	SELF-MONITORED CONTACT NO-NC-NO	PCW10ISS	2
1	BUZZER 6-28V KPEG850SAN	BUZZER 6-28V KPEG850SAN	16000084	1

MODIFICA	03	06-08-21	RDM 112-2021: SOSTITUITA ETICHETTA CSA ERRATA 13202895 CON LA CORRETTA 13203766		
MODIFICATION		Paiocchi, Dario	CH. REQ. 112-2021: REPLACED WRONG CSA LABEL 13202895 WITH THE CORRECT 13203766		
INSPECTION		LEVEL	AQL	DIM. INCOMBRO L x H x P	
Visivo Visual		I	25	275.8 x 129.8 x 361.1	
Quota critica Critique dimension		II	1	SCALA / SCALE	
Altre quote Other Dimensions		I	25	FOGLIO / SHEET	
MATERIALE / MATERIAL		FINITURA / FINISH		DATA / DATE	
-		-		10-01-20	
DENOMINAZIONE / DESCRIPTION				DIS. / DESIGNER	
PULSANTIERA PQ06 CON PRESA USA GFC E LAMPADA LED				A. ACQUATI	
PUSH BUTTON PQ06 WITH GFC USA SOCKET AND LED LAMP				APPROV. / APPROVED	
				Y. COMI	
Dimensioni lineari Linear dimensions		STAMPO / MOULD:		Esecutivo	
Tolleranza Tolerance		-		0	
±0.5		-		-	
±0.05		-		-	
±0.1		-		-	
±0.2		-		-	
±0.5		-		-	
±0.8		-		-	
±1.2		-		-	
±2.0		-		-	
±3.0		-		-	
Tolleranze generali mancanti come ISO-2768 - Classe: f/H				GMS355	
Missing general tolerances as ISO-2768 - Class: f/H				03	

A termini di legge ci riserviamo la proprietà esclusiva di questo disegno con divieto di riprodurlo o di renderlo comunque noto a terzi senza nostra esplicita autorizzazione scritta. This drawing is our exclusive property and it cannot be reproduced in any way nor communicated to third parties without our explicit written authorization.



MODIFICA	03	06-08-21	RDM 112-2021: SOSTITUITA ETICHETTA CSA ERRATA 13202895 CON LA CORRETTA 13203766	
MODIFICATION	Paicocchi, Dario	CH. REQ. 112-2021: REPLACED WRONG CSA LABEL 13202895 WITH THE CORRECT 13203766		
 GIOVENZANA INTERNATIONAL B.V. Strawinskylaan 1105 1077 XX Amsterdam - NL	INSPECTION	LEVEL	AQL	DM. INCOMBRO L x H x P
	Visivo Visual	I	25	275.8 x 129.8 x 361.1
	Quota critica Critical dimension	II	1	SCALA / SCALE
	Altre quote Other Dimensions	I	25	FOGLIO / SHEET
				ITERATION
				FORMAT
MATERIALE / MATERIAL	FINITURA / FINISH			DATA / DATE
				10-01-20
DENOMINAZIONE / DESCRIPTION				DIS. / DESIGNER
PULSANTIERA PQ06 CON PRESA USA GFC E LAMPADA LED				A. ACQUATI
PUSH BUTTON PQ06 WITH GFC USA SOCKET AND LED LAMP				APPROV. / APPROVED
				Y. COMI
Dimensioni lineari Linear dimensions	>0.5 ±0.05	>6 ±0.1	>30 ±0.2	>120 ±0.5
	>400 ±0.8	>1000 ±1.2	>2000 ±2.0	>4000 ±3.0
Tolleranza Tolerance	Tolleranze generali mancanti come ISO-2768 - Classe: f/H Missing general tolerances as ISO-2768 - Class: f/H			STAMPO / MOULD: --
				FIG. / CAVITY: 0
				Esecutivo
	GMS355			03
A termini di legge ci riserviamo la proprietà esclusiva di questo disegno con divieto di riprodurlo o di renderlo comunque noto a terzi senza nostra esplicita autorizzazione scritta. This drawing is our exclusive property and it cannot be reproduced in any way nor communicated to third parties without our explicit written authorization.				