

材質：157g銅版紙  
尺寸：105x90mm

### Dear customer:

Thank you for your continued support of EasyAcc and for being there with us as we have grown. This is the fifth year that we have sold fans, and we have been doing our best to improve them every year. All of our improvements, no matter how small, have been made with your feedback and suggestions in mind.

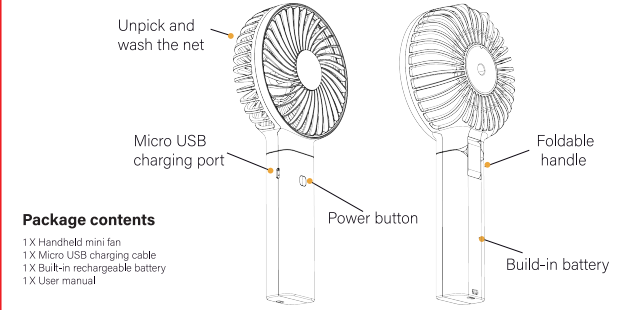
For a better user experience, we have gone one step further this time in upgrading the function of our fan.

- 1. Upgrade maximum speed: We have added a fourth speed for even stronger wind.
2. Cleanable fan guard: Turn the fan guard counterclockwise to remove it for cleaning.
3. Quieter: Reduced decibel levels for speeds 1-3 while slightly increasing wind speed.
4. Increased battery capacity: Rechargeable battery upgraded from 2600mAh to 3350mAh
5. Built-in battery: Safer and more environmentally friendly.

Thank you for all of the improvements that you have inspired us to make.

Sincerely, EasyAcc

### Product overview



Package contents: 1x Handheld Mini Fan, 1x Micro USB charging cable, 1x Built-in rechargeable battery, 1x User manual.

### Using the fan

- 1. On: Press the power button to turn the fan on, as well as to cycle through all four speeds.
2. Off: Hold the power button for 2 seconds to turn off the fan.
3. Standby mode: All LED lights off; Charging mode: During charging, the LED corresponding to how much power is left will flash slowly.
4. Recommended usage: Speeds 1 and 2 are more suitable for indoor use...
5. The fan can be used while charging without any negative effects.

### Specifications

Table with 2 columns: Specification (Power output/Input, Battery type, etc.) and Value (4W MAX/5V/1.5A, Lithium battery 3350mAh, etc.).

### Notes

- 1. In order to prevent damage to both the fan and oneself, do not stick objects, including fingers, into the fan during operation.
2. Since the memory effect does not apply to lithium-ion batteries, charging the battery before it is completely discharged can prolong its lifespan.
3. Do not use the fan at temperatures above 60 °C, or the lifespan of the battery will be reduced.

### Warranty

EasyAcc provides the product with lifetime warranty from the date of purchase. The warranty does not cover improper use of the product, such as dismantling the product by yourself.

### Contact Us

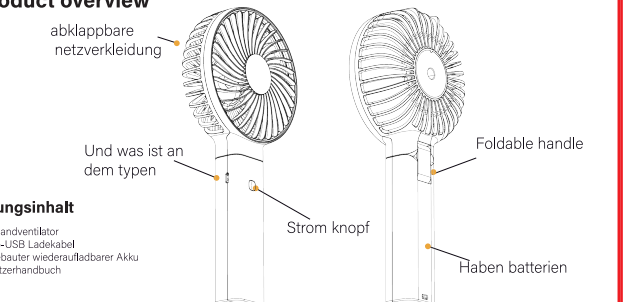
Email: support@easyacc.com
Official Website: www.easyacc.com
Facebook: www.facebook.com/EasyAccofficial
Model: FSZD1-20/FSZD1-21



Hereby, EasyAcc declares that this Handheld Fan is in compliance with the essential requirements and other relevant provisions of Directive 2004/108/EC... www.easyacc.com/CP/declarations-of-conformity

### Sehr geehrter Kunde:

- Vielen Dank für Ihre fortlaufende Unterstützung von EasyAcc und dafür, dass Sie bei uns sind.
1. Öffnen: Drücken Sie den Netzschalter, um den Lüfter einzuschalten...
2. Schließen: Halten Sie den Netzschalter 2 Sekunden lang gedrückt...
3. Standby-Modus: Alle LED-Lichter aus; Lademodus: Während des Ladevorgangs blinkt die LED...
4. Bitte verwenden Sie das mit diesem Ventilator gelieferte USB-Kabel...
5. Wenn Sie den Ventilator in eine Tasche mit anderen Gegenständen stecken...
6. Um Unfälle zu vermeiden, sollten Kinder den Ventilator nur unter Aufsicht von Erwachsenen benutzen.



Packungsinhalt: 1x Mini Ventilator, 1x Micro-USB Ladekabel, 1x Eingebauter wiederaufladbarer Akku, 1x Benutzerhandbuch.

### Benutzung des Ventilators

- 1. öffnen: Drücken Sie den Netzschalter, um den Lüfter einzuschalten...
2. schließen: Halten Sie den Netzschalter 2 Sekunden lang gedrückt...
3. Standby-Modus: Alle LED-Lichter aus; Lademodus: Während des Ladevorgangs blinkt die LED...
4. Bitte verwenden Sie das mit diesem Ventilator gelieferte USB-Kabel...
5. Wenn Sie den Ventilator in eine Tasche mit anderen Gegenständen stecken...
6. Um Unfälle zu vermeiden, sollten Kinder den Ventilator nur unter Aufsicht von Erwachsenen benutzen.

Table with 2 columns: Specification (Ausgangsleistung, Batterieart, Betriebsdauer, etc.) and Value (4W MAX/5V/1.5A, Lithium-Batterie 3350mAh, etc.).

Zwei Typen mit 3350/5000mAh Batterie! Betriebsdauer und Akkukapazitäten kommen auf den bestellten Typ an.

### Hinweise

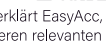
- 1. Um Schäden am Ventilator und an sich selbst zu vermeiden, stecken Sie während des Betriebs keine Gegenstände...
2. Da der Memory-Effekt nicht für Lithium-Ionen-Batterien gilt, kann das Laden der Batterie vor dem vollständigen Entladen deren Lebensdauer verlängern.
3. Verwenden Sie den Lüfter nicht bei Temperaturen über 60 °C...
4. Bitte verwenden Sie das mit diesem Ventilator gelieferte USB-Kabel...
5. Wenn Sie den Ventilator in eine Tasche mit anderen Gegenständen stecken...
6. Um Unfälle zu vermeiden, sollten Kinder den Ventilator nur unter Aufsicht von Erwachsenen benutzen.

### Garantie

EasyAcc gewährt auf das Produkt eine lebenslange Garantie ab Kaufdatum. Die Garantie erstreckt sich nicht auf die unsachgemäße Verwendung des Produkts, z. B. die Demontage des Produkts durch Sie.

### Kontaktieren Sie uns

Email: support@easyacc.com
Offizielle Website: www.easyacc.com
Facebook: www.facebook.com/EasyAccofficial
Modell: FSZD1-20/FSZD1-21

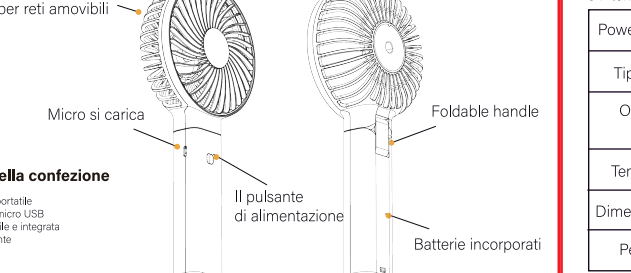


Hermit erklärt EasyAcc, dass dieser Handventilator den grundlegenden Anforderungen und anderen relevanten Bestimmungen der Richtlinie 2004/108/EG entspricht.

### Gentili clienti / amici,

- Vi ringraziamo per il vostro continuo supporto di EasyAcc e siamo cresciuti.
1. Avviamento: premere brevemente il pulsante di accensione per accendere...
2. Spegnimento: premere a lungo il pulsante 2S per spegnere...
3. Stato di carica: durante la carica, la luce LED corrispondente lampeggia lentamente...
4. Scena dell'uso: La prima e la seconda marcia sono adatte per l'uso di interni...
5. Batteria integrata: più sicura e più rispettosa dell'ambiente.

### Panoramica del Prodotto



1 x Mini ventilatore portatile, 1 x Cavo di ricarica micro USB, 1 x Batteria ricaricabile integrata, 1 x Manuale dell'utente.

### Istruzioni per l'uso del ventilatore

- 1. Avviamento: premere brevemente il pulsante di accensione per accendere...
2. Spegnimento: premere a lungo il pulsante 2S per spegnere...
3. Stato di standby: tutti i LED sono spenti.
4. Stato di carica: durante la carica, la luce LED corrispondente lampeggia lentamente...
5. Batteria integrata: più sicura e più rispettosa dell'ambiente.

### Specifiche del prodotto

Table with 2 columns: Specification (Power output / Input, Tipo di batteria, etc.) and Value (4W MAX/5V/1.5A, batteria al litio 3350 mAh, etc.).

1 x Mini ventilatore portatile, 1 x Cavo di ricarica micro USB, 1 x Batteria ricaricabile integrata, 1 x Manuale dell'utente.

### Notes

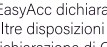
- 1. Non mettere le dita o altri oggetti nel ventilatore di lavoro, in modo da non ferire se stessi o il ventilatore.
2. Poiché la batteria agli ioni di litio non ha alcun effetto memoria, è necessario caricarla prima che la batteria si esaurisca per prolungarne la durata.
3. Non utilizzare quando la temperatura supera i 60 °C...
4. Batteria integrata: più sicura e più rispettosa dell'ambiente.

### Garanzia

EasyAcc fornisce al prodotto una garanzia a vita dalla data di acquisto. La garanzia non copre l'uso improprio del prodotto, come lo smantellamento del prodotto da soli.

### Contactati

Email: support@easyacc.com
Sito ufficiale: www.easyacc.com
Facebook: www.facebook.com/EasyAccofficial
Modello: FSZD1-20

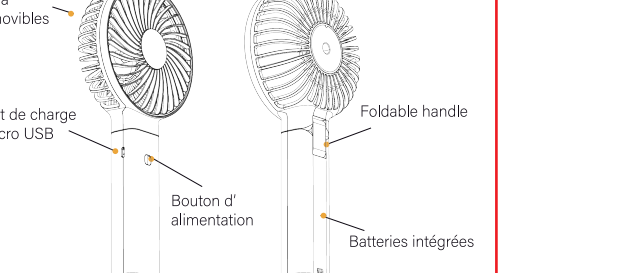


Con la presente, EasyAcc dichiara che questo ventilatore portatile è conforme ai requisiti essenziali e alle altre disposizioni pertinenti della Direttiva 2004/108 / CE.

### Cher client,

- Merci pour votre soutien continu à EasyAcc, et continuez à grandir avec nous.
1. Ne mettez pas vos doigts ou d'autres objets dans le ventilateur de travail...
2. Comme la batterie est composée de cellules de lithium-ion, il est nécessaire de la recharger avant que la batterie ne s'épuise...
3. Ne pas utiliser lorsque la température dépasse les 60 °C...
4. Mise à niveau de la capacité: la capacité de la batterie est passée de 2600mAh à 3350mAh.

### Présentation du produit



1 x Mini ventilateur portable, 1 x Câble de charge micro-usb, 1 x Batterie rechargeable intégrée, 1 x Manuel utilisateur.

EasyAcc logo, QR code, EC REP logo, contact information for Dongguan City Aohai Technology Co., Ltd.

### Remarque

- 1. Ne mettez pas vos doigts ou d'autres objets dans le ventilateur de travail pour éviter de vous blesser ou blesser le ventilateur.
2. Comme la batterie est composée de cellules de lithium-ion, il est nécessaire de la recharger avant que la batterie ne s'épuise.
3. Ne pas utiliser lorsque la température dépasse les 60 °C...
4. Mise à niveau de la capacité: la puissance de la batterie est inférieure à 5% et la LED clignote pour rappeler.

### Spécifications

Table with 2 columns: Specification (Puissance de sortie, Type de batterie, etc.) and Value (4W MAX/5V/1.5A, Batterie au lithium 3350mAh, etc.).

### Remarque

- 1. Ne mettez pas vos doigts ou d'autres objets dans le ventilateur de travail pour éviter de vous blesser ou blesser le ventilateur.
2. Comme la batterie est composée de cellules de lithium-ion, il est nécessaire de la recharger avant que la batterie ne s'épuise.
3. Ne pas utiliser lorsque la température dépasse les 60 °C...
4. Mise à niveau de la capacité: la puissance de la batterie est inférieure à 5% et la LED clignote pour rappeler.

### Garantie

EasyAcc fournit au produit une garantie à vie depuis la date d'achat. La garantie ne couvre pas une utilisation incorrecte du produit, telle que le démontage du produit vous-même.

### Contactez nous

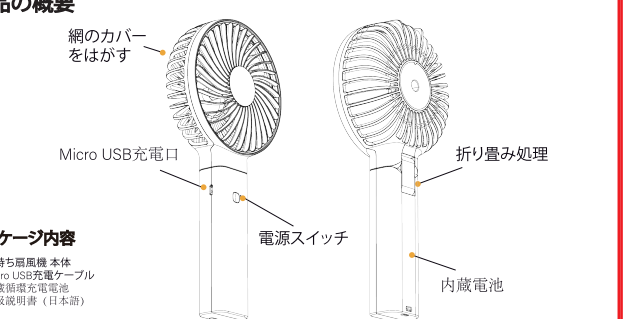
Email: support@easyacc.com
Site officiel: www.easyacc.com
Facebook: www.facebook.com/EasyAccofficial
Modèle: FSZD1-20/FSZD1-21



EasyAcc déclare par la présente que ce Mini ventilateur portatif est conforme aux exigences essentielles et aux autres réglementations en vigueur de la directive 2004/108/EC.

### 使い方

- 1. ターンオン:電源ボタンを短押しすると電源がオンになり、1/2/3/4段階を切り替えます。
2. ターンオフ:電源ボタンを長押しすると電源が直接オフになります。
3. スタンバイ状態:全てLEDライト消灯します。
4. 製品を大切に扱い、長寿命を確保するには、この製品に付属のUSBデータケーブルを使用してください。
5. 本製品を他のアイテムと一緒にバッグに入れた場合、ファンスイッチがバッグ内で動作するように、他のアイテムがファンスイッチに触れないように注意してください。



### 注意

- 1. 運転中物や人の指を入れないでください。
2. リチウムバッテリーにはメモリー効果がないため、バッテリーの寿命を延ばすために、バッテリーがなくなる前には自由に充電する必要があります。
3. 温度が60℃を超える場合は使用しないでください。
4. 製品を大切に扱い、長寿命を確保するには、この製品に付属のUSBデータケーブルを使用してください。
5. 本製品を他のアイテムと一緒にバッグに入れた場合、ファンスイッチがバッグ内で動作するように、他のアイテムがファンスイッチに触れないように注意してください。

### 基本仕様

Table with 2 columns: Specification (出力 / 入力, バッテリー式, etc.) and Value (4W MAX/5V/1.5A, リチウムバッテリー3350mAh, etc.).

### 注意

- 1. 運転中物や人の指を入れないでください。
2. リチウムバッテリーにはメモリー効果がないため、バッテリーの寿命を延ばすために、バッテリーがなくなる前には自由に充電する必要があります。
3. 温度が60℃を超える場合は使用しないでください。
4. 製品を大切に扱い、長寿命を確保するには、この製品に付属のUSBデータケーブルを使用してください。
5. 本製品を他のアイテムと一緒にバッグに入れた場合、ファンスイッチがバッグ内で動作するように、他のアイテムがファンスイッチに触れないように注意してください。

### 保証

本製品ご購入日から終身の保証期間となります。でも、本製品を自分で分解する場合と不正確な使用方法と他の無許可のベンダーから購入した製品には適用されません。

### 連絡先

Eメール: support@easyacc.com
サイト: www.easyacc.com
Facebook: www.facebook.com/EasyAccofficial
モデル: FSZD1-20/FSZD1-21

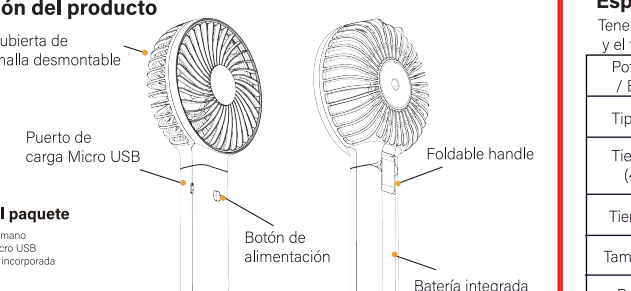


なお、EasyAcc声明「本製品は指令2004/108/EC基本的要求と関連規定に合う」と発表します。

### Estimados Clientes / Amigos

- Gracias por su continuo apoyo a EasyAcc, y hemos estado creciendo.
1. Arranque: presione brevemente el botón de encendido para encender...
2. Apagado: mantenga pulsado el botón 2S directamente para apagar...
3. Estado de espera: todas las luces LED no se encienden...
4. Estado de carga: Al cargar, la luz LED correspondiente lento flash...
5. Batería incorporada: más segura y más ecológica.

### Descripción del producto



1 x Mini ventilador de mano, 1 x Cable de carga micro USB, 1 x Batería recargable incorporada, 1 x Manual de usuario.

### Instrucciones uso del ventilador

- 1. Arranque: presione brevemente el botón de encendido para encender...
2. Apagado: mantenga pulsado el botón 2S directamente para apagar...
3. Estado de espera: todas las luces LED no se encienden...
4. Estado de carga: Al cargar, la luz LED correspondiente lento flash...
5. Batería incorporada: más segura y más ecológica.

### Especificaciones del producto

Table with 2 columns: Specification (Potencia de salida, Tipo de batería, etc.) and Value (4W MAX/5V/1.5A, batería de litio 3350mAh, etc.).

1 x Mini ventilador de mano, 1 x Cable de carga micro USB, 1 x Batería recargable incorporada, 1 x Manual de usuario.

### Notes

- 1. No ponga los dedos u otros objetos en el ventilador de trabajo...
2. Como la batería es de iones de litio no tiene efecto de memoria, debe cargarse antes de que la batería se agote...
3. No lo use cuando la temperatura exceda los 60 °C...
4. Para aprovechar al máximo este producto y garantizar una larga vida útil...
5. Batería incorporada: más segura y más ecológica.

### Garanzia

EasyAcc proporciona al producto una garantía de por vida desde la fecha de compra. La garantía no cubre el uso indebido del producto, como desmontar el producto usted mismo.

### Detalles Contacto

Correo Electrónico: support@easyacc.com
Sito Oficial: www.easyacc.com
Facebook: www.facebook.com/EasyAccofficial
Modelo: FSZD1-20/FSZD1-21



Por la presente, EasyAcc declara que este ventilador de mano cumple con los requisitos esenciales y otras disposiciones relevantes de la Directiva 2004/108/CE.

### Handheld Mini Fan

Handheld Mini Fan logo, QR code, Quick Start Guide link, contact information for Dongguan City Aohai Technology Co., Ltd.