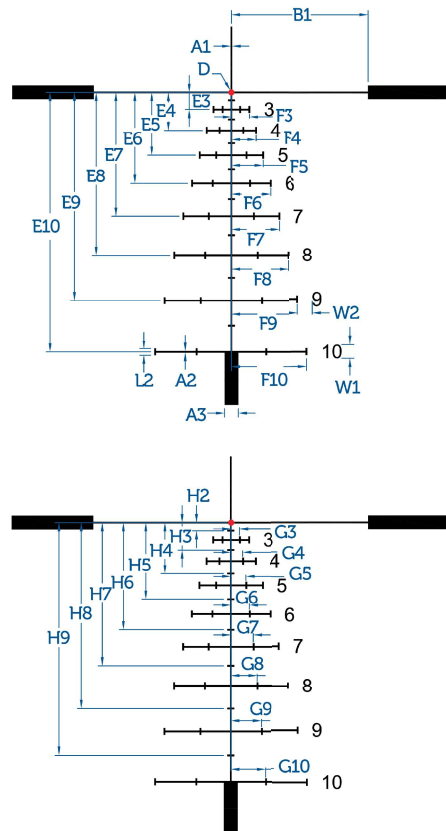


## 6.5 Creedmoor RD

RD illuminated.

No cartridge has captured as large a following in so short a time as the popular 6.5 Creedmoor. To help you get the most out of your 6.5, Meopta's 6.5 Creedmoor specific reticle has MOA based holdovers to compensate for bullet drop out to 1,000 yards and wind compensating hold offs for 5 and 10 MPH winds.



MeoPro Optika6 4,5-27x50 RD SFP

	Dimensions				
	cm/100m	in/100yd	MOA	mRad	Power
A1,A2	0,7	0,26	0,25	0,07	6x
A3,W1	5,8	2,09	2,00	0,58	6x
B1	58,2	20,94	20,00	5,82	6x
C	3,5	1,26	1,20	0,35	6x
D	2,3	0,84	0,80	0,23	6x
E10	110,3	39,70	37,91	11,03	6x
E3	7,3	2,62	2,50	0,73	6x
E4	16,3	5,85	5,59	1,63	6x
E5	26,7	9,60	9,17	2,67	6x
E6	38,9	14,00	13,37	3,89	6x
E7	52,8	19,00	18,14	5,28	6x
E8	69,3	24,93	23,81	6,93	6x
E9	88,3	31,77	30,34	8,83	6x
F10	32,5	11,70	11,17	3,25	6x
F3	7,6	2,73	2,61	0,76	6x
F4	10,4	3,75	3,58	1,04	6x
F5	13,4	4,84	4,62	1,34	6x
F6	16,7	6,00	5,73	1,67	6x
F8	24,2	8,70	8,31	2,42	6x
F9	28,2	10,17	9,71	2,82	6x
G10	14,7	5,30	5,06	1,47	6x
G3	3,7	1,33	1,27	0,37	6x
G4	5,0	1,80	1,72	0,50	6x
G5,W2	6,4	2,30	2,20	0,64	6x
G6	7,9	2,84	2,71	0,79	6x
G7	9,5	3,42	3,27	0,95	6x
G8	11,1	4,00	3,82	1,11	6x
G9	13,0	4,67	4,46	1,30	6x
H2	3,4	1,23	1,17	0,34	6x
H3	11,5	4,16	3,97	1,15	6x
H4	21,6	7,78	7,43	2,16	6x
H5	32,6	11,73	11,20	3,26	6x
H6	45,5	16,39	15,65	4,55	6x
H7	60,7	21,87	20,88	6,07	6x
H8	78,6	28,30	27,02	7,86	6x
H9	98,8	35,57	33,97	9,88	6x
L1,L2	2,9	1,05	1,00	0,29	6x

MeoPro Optika6 4,5-27x50 RD FFP

	Dimensions				
	cm/100m	in/100yd	MOA	mRad	Power
A1	0,5	0,19	0,18	0,05	
A2	0,7	0,26	0,25	0,07	
A3	4,4	1,57	1,50	0,44	
B1	58,2	20,94	20,00	5,82	
C	3,5	1,26	1,20	0,35	
D	1,5	0,52	0,50	0,15	
E10	110,3	39,70	37,91	11,03	
E3	7,3	2,62	2,50	0,73	
E4	16,3	5,85	5,59	1,63	
E5	26,7	9,60	9,17	2,67	
E6	38,9	14,00	13,37	3,89	
E7	52,8	19,00	18,14	5,28	
E8	69,3	24,93	23,81	6,93	
E9	88,3	31,77	30,34	8,83	
F10	32,5	11,70	11,17	3,25	
F3	7,6	2,73	2,61	0,76	
F4	10,4	3,75	3,58	1,04	
F5	13,4	4,84	4,62	1,34	
F6	16,7	6,00	5,73	1,67	
F8	24,2	8,70	8,31	2,42	
F9	28,2	10,17	9,71	2,82	
G10	14,7	5,30	5,06	1,47	
G3	3,7	1,33	1,27	0,37	
G4	5,0	1,80	1,72	0,50	
G5,W2	6,4	2,30	2,20	0,64	
G6	7,9	2,84	2,71	0,79	
G7	9,5	3,42	3,27	0,95	
G8	11,1	4,00	3,82	1,11	
G9	13,0	4,67	4,46	1,30	
H2	3,4	1,23	1,17	0,34	
H3	11,5	4,16	3,97	1,15	
H4	21,6	7,78	7,43	2,16	
H5	32,6	11,73	11,20	3,26	
H6	45,5	16,39	15,65	4,55	
H7	60,7	21,87	20,88	6,07	
H8	78,6	28,30	27,02	7,86	
H9	98,8	35,57	33,97	9,88	
L1,L2	2,9	1,05	1,00	0,29	
W1	5,8	2,09	2,00	0,58	