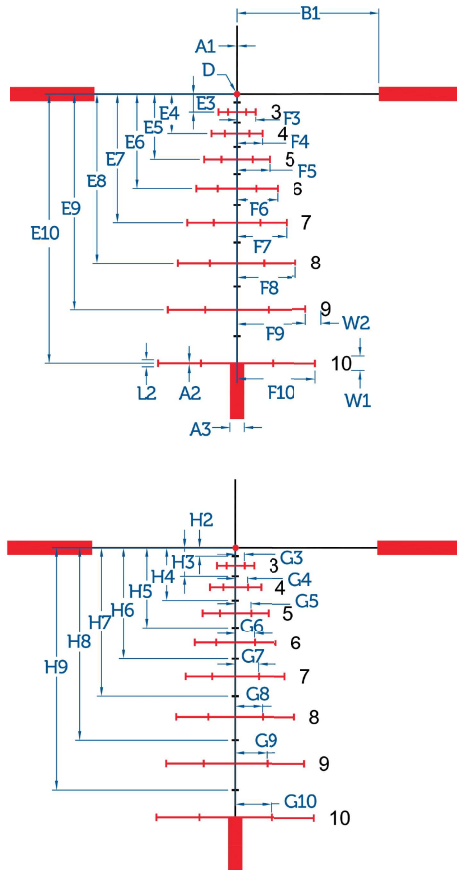


6.5 Creedmoor Dichro

No cartridge has captured as large a following in so short a time as the popular 6.5 Creedmoor. To help you get the most out of your 6.5, Meopta's 6.5 Creedmoor specific reticle has MOA based holdovers to compensate for bullet drop out to 1,000 yards and wind compensating hold offs for 5 and 10 MPH winds.



MeoPro Optika6 3-18x50 FFP

MeoPro Optika6 3-18x50 SFP

	Dimensions				
	cm/100m	in/100yd	MOA	mRad	Power
A1, A2	0,7	0,26	0,25	0,07	6x
A3, W1	5,8	2,09	2,00	0,58	6x
B1	58,2	20,94	20,00	5,82	6x
D	2,3	0,84	0,80	0,23	6x
E10	110,3	39,70	37,91	11,03	6x
E3	7,3	2,62	2,50	0,73	6x
E4	16,3	5,85	5,59	1,63	6x
E5	26,7	9,60	9,17	2,67	6x
E6	38,9	14,00	13,37	3,89	6x
E7	52,8	19,00	18,14	5,28	6x
E8	69,3	24,93	23,81	6,93	6x
E9	88,3	31,77	30,34	8,83	6x
F10	32,5	11,70	11,17	3,25	6x
F3	7,6	2,73	2,61	0,76	6x
F4	10,4	3,75	3,58	1,04	6x
F5	13,4	4,84	4,62	1,34	6x
F6	16,7	6,00	5,73	1,67	6x
F7	20,3	7,31	6,98	2,03	6x
F8	24,2	8,70	8,31	2,42	6x
F9	28,2	10,17	9,71	2,82	6x
G10	14,7	5,30	5,06	1,47	6x
G3	3,7	1,33	1,27	0,37	6x
G4	5,0	1,80	1,72	0,50	6x
G5	6,4	2,30	2,20	0,64	6x
G6	7,9	2,84	2,71	0,79	6x
G7	9,5	3,42	3,27	0,95	6x
G8	11,1	4,00	3,82	1,11	6x
G9	13,0	4,67	4,46	1,30	6x
H2	3,4	1,23	1,17	0,34	6x
H3	11,5	4,16	3,97	1,15	6x
H4	21,6	7,78	7,43	2,16	6x
H5	32,6	11,73	11,20	3,26	6x
H6	45,3	16,29	15,56	4,53	6x
H7	60,7	21,87	20,88	6,07	6x
H8	78,6	28,30	27,02	7,86	6x
H9	98,8	35,57	33,97	9,88	6x
L1, L2	2,9	1,05	1,00	0,29	6x
W2	6,4	2,30	2,20	0,64	6x

Subtentions in MeoPro Optika6 3-18x50 FFP valid for all powers.

