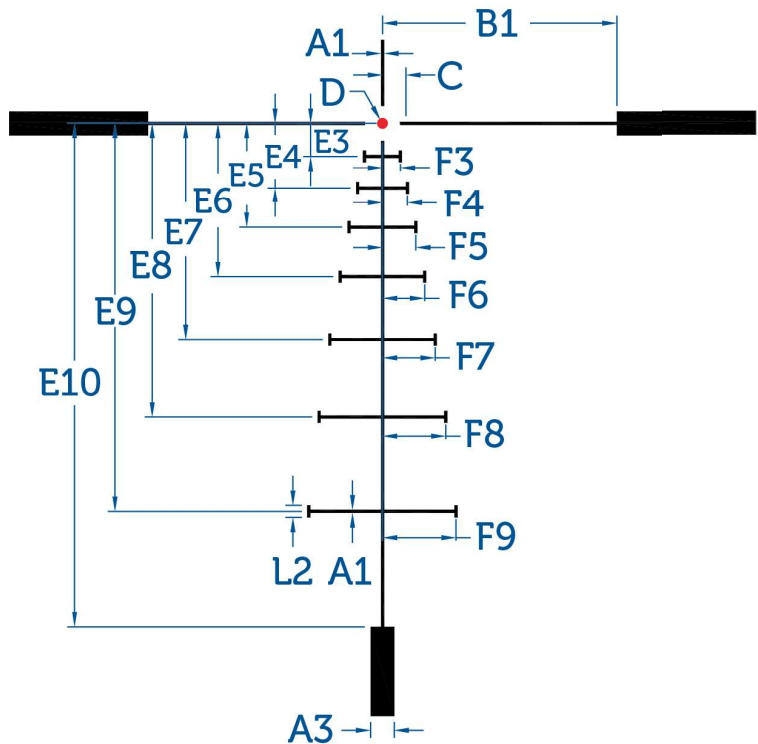


.223 RD

RD illuminated.

The .223 reticle is specifically designed to push your MSR to its limits. This MOA based reticle has graduated holdovers to compensate for bullet trajectory out to 1,000 yards and wind hold-offs for a 5MPH crosswind at those distances.



MeoPro Optika6 1-6x24 RD FFP

	Dimensions				Power
	cm/100m	in/100yd	MOA	mRad	
A1	1,0	0,36	0,34	0,10	
A3	7,3	2,62	2,50	0,73	
B1	58,2	20,94	20,00	5,82	
C	8,1	2,93	2,80	0,81	
D	3,5	1,26	1,20	0,35	
E10	124,9	44,96	42,93	12,49	
E3	8,1	2,93	2,80	0,81	
E4	15,9	5,73	5,47	1,59	
E5	25,8	9,30	8,88	2,58	
E6	38,1	13,72	13,10	3,81	
E7	53,6	19,31	18,44	5,36	
E8	72,9	26,23	25,05	7,29	
E9	96,5	34,73	33,16	9,65	
F3	4,5	1,60	1,53	0,45	
F4	6,2	2,22	2,12	0,62	
F5	8,3	2,98	2,85	0,83	
F6	10,5	3,78	3,61	1,05	
F7	13,1	4,70	4,49	1,31	
F8	15,7	5,65	5,40	1,57	
F9	18,3	6,58	6,28	1,83	
L2	2,9	1,05	1,00	0,29	

MeoPro Optika6 3-18x50 RD FFP

	Dimensions				Power
	cm/100m	in/100yd	MOA	mRad	
A1	0,7	0,26	0,25	0,07	
A3	5,8	2,09	2,00	0,58	
B1	58,2	20,94	20,00	5,82	
C	5,8	2,09	2,00	0,58	
D	2,3	0,84	0,80	0,23	
E10	124,9	44,96	42,93	12,49	
E3	8,1	2,93	2,80	0,81	
E4	15,9	5,73	5,47	1,59	
E5	25,8	9,30	8,88	2,58	
E6	38,1	13,72	13,10	3,81	
E7	53,6	19,31	18,44	5,36	
E8	72,9	26,23	25,05	7,29	
E9	96,5	34,73	33,16	9,65	
F3	4,5	1,60	1,53	0,45	
F4	6,2	2,22	2,12	0,62	
F5	8,3	2,98	2,85	0,83	
F6	10,5	3,78	3,61	1,05	
F7	13,1	4,70	4,49	1,31	
F8	15,7	5,65	5,40	1,57	
F9	18,3	6,58	6,28	1,83	
L2	2,9	1,05	1,00	0,29	

MeoPro Optika6 1-6x24 RD SFP

MeoPro Optika6 2,5-15x44 RD SFP

MeoPro Optika6 3-18x50 RD SFP

MeoPro Optika6 4,5-27x50 RD SFP

	Dimensions				Power
	cm/100m	in/100yd	MOA	mRad	
A1	0,7	0,26	0,25	0,07	6x
A3	5,8	2,09	2,00	0,58	6x
B1	58,2	20,94	20,00	5,82	6x
C	4,4	1,57	1,50	0,44	6x
D	2,3	0,84	0,80	0,23	6x
E10	124,9	44,96	42,93	12,49	6x
E3	8,1	2,93	2,80	0,81	6x
E4	15,9	5,73	5,47	1,59	6x
E5	25,8	9,30	8,88	2,58	6x
E6	38,1	13,72	13,10	3,81	6x
E7	53,6	19,31	18,44	5,36	6x
E8	72,9	26,23	25,05	7,29	6x
E9	96,5	34,73	33,16	9,65	6x
F3	4,5	1,60	1,53	0,45	6x
F4	6,2	2,22	2,12	0,62	6x
F5	8,3	2,98	2,85	0,83	6x
F6	10,5	3,78	3,61	1,05	6x
F7	13,1	4,70	4,49	1,31	6x
F8	15,7	5,65	5,40	1,57	6x
F9	18,3	6,58	6,28	1,83	6x
L2	2,9	1,05	1,00	0,29	6x

MeoPro Optika6 4,5-27x50 RD SFP

	Dimensions				Power
	cm/100m	in/100yd	MOA	mRad	
A1	0,5	0,19	0,18	0,05	
A3	4,4	1,57	1,50	0,44	
B1	58,2	20,94	20,00	5,82	
C	4,4	1,57	1,50	0,44	
D	1,5	0,52	0,50	0,15	
E10	124,9	44,96	42,93	12,49	
E3	8,1	2,93	2,80	0,81	
E4	15,9	5,73	5,47	1,59	
E5	25,8	9,30	8,88	2,58	
E6	38,1	13,72	13,10	3,81	
E7	53,6	19,31	18,44	5,36	
E8	72,9	26,23	25,05	7,29	
E9	96,5	34,73	33,16	9,65	
F3	4,5	1,60	1,53	0,45	
F4	6,2	2,22	2,12	0,62	
F5	8,3	2,98	2,85	0,83	
F6	10,5	3,78	3,61	1,05	
F7	13,1	4,70	4,49	1,31	
F8	15,7	5,65	5,40	1,57	
F9	18,3	6,58	6,28	1,83	
L2	2,9	1,05	1,00	0,29	

